

SUZUKI
ハーツカター

GSX-R400RF

(GK76A)

GSX-R400RFL

GSX-R400RFNL

GSX-R400RFM

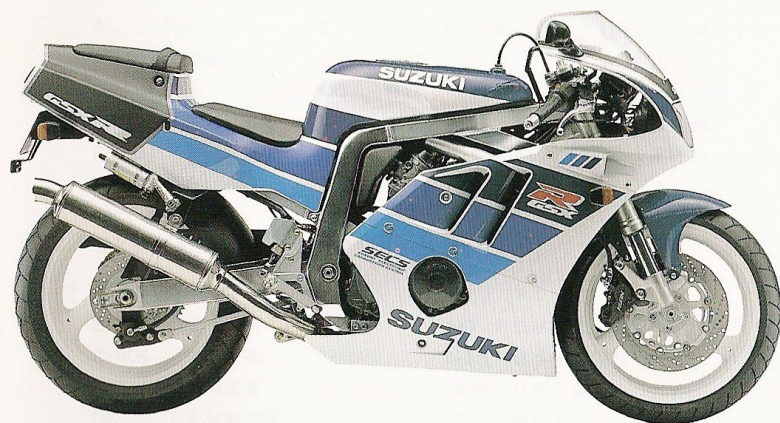
GSX-R400RFNM

GSX-R400R
SPORTS PRODUCTION

1991-2

2版

GSX-R400RFL
GSX-R400RFNL



パールスティールホワイト／パーセックブルー(3SH)
PHOTO : GSX-R400RFL

GSX-R400RFM
GSX-R400RFNM



パールスティールホワイト／ヨーロッパブルー(3SL)
PHOTO : GSX-R400RFM

車体色は印刷のため実物と異なる場合があります。

FIG. 1

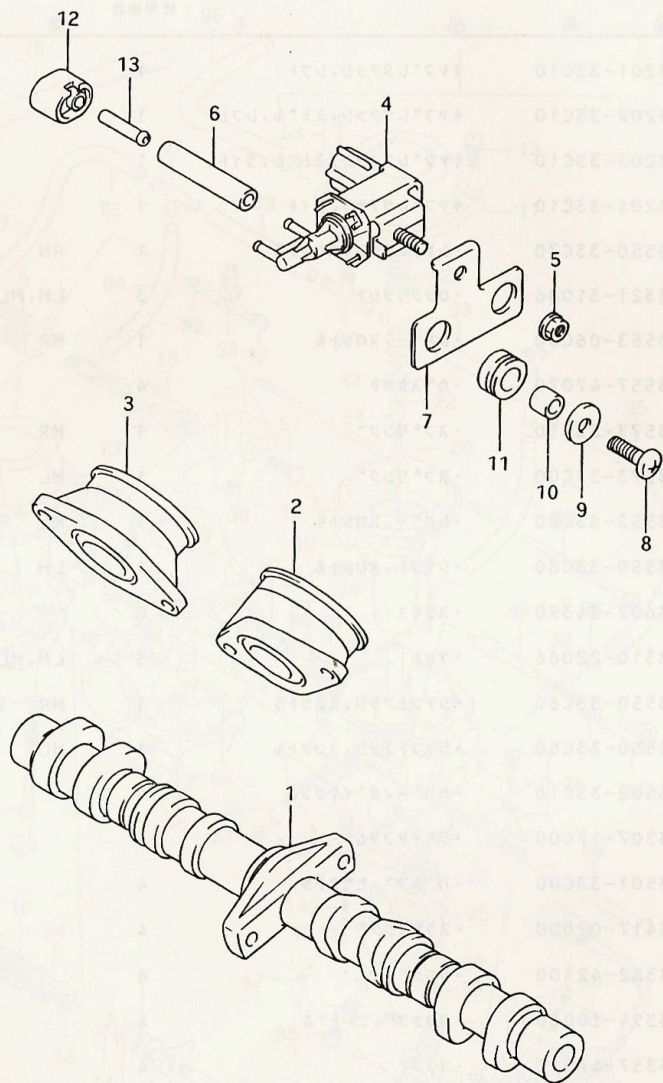
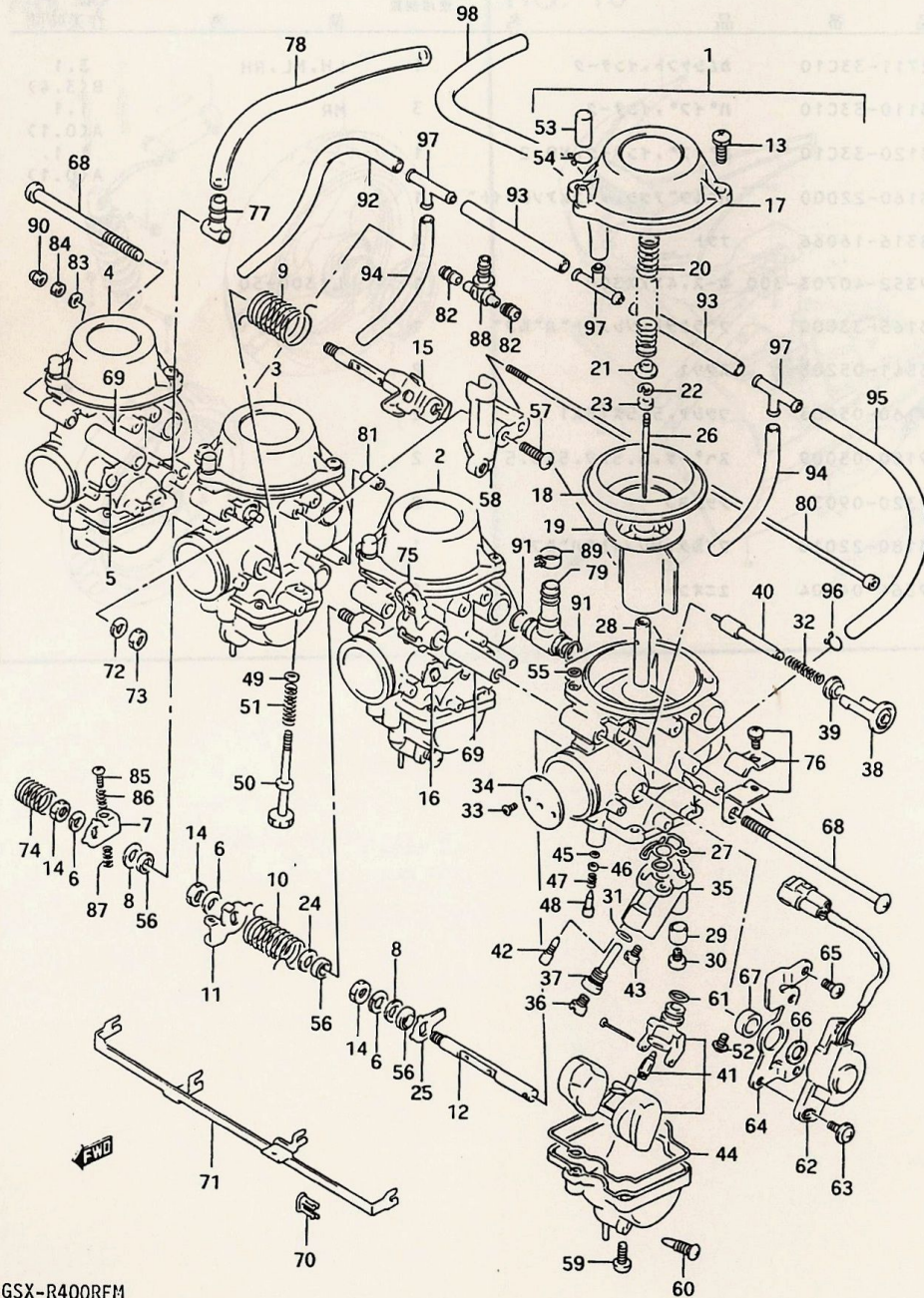


FIG. 1 (B-2) ソレノイド「ハーフ」

見出番号	品番	品名	使用個数	備考	標準作業時間
1	12711-33C10	カムシャフト, インテーク	1	LH, ML, RH	3.1 B(3.4)
2	13110-33C10	ハーフ, インテーク	3	MR	1.1 A(0.1)
3	13120-33C10	ハーフ, インテーク, NO.2	1		1.1 A(0.1)
4	13160-22D00	ハーフ「アツシ, メインエアソレノイド」	1		
5	08316-16066	ナット	1		
6	09352-40703-300	ホース, 4X7X300	1	L: 300-50	
7	13165-33C00	ブラケット, ソレノイド「ハーフ」	1		
8	03541-05208	スクリーン	2		
9	09160-05003	ワッシャー, 5.5X18X1	2		
10	09180-05009	スパーサ, 5.5X9.5X6.5	2		
11	09320-09036	クッション	2		
12	13180-22D10	フィルタ, ソレノイド「ハーフ」	1		
13	09364-04004	ユニオン	1		



FIG. 2



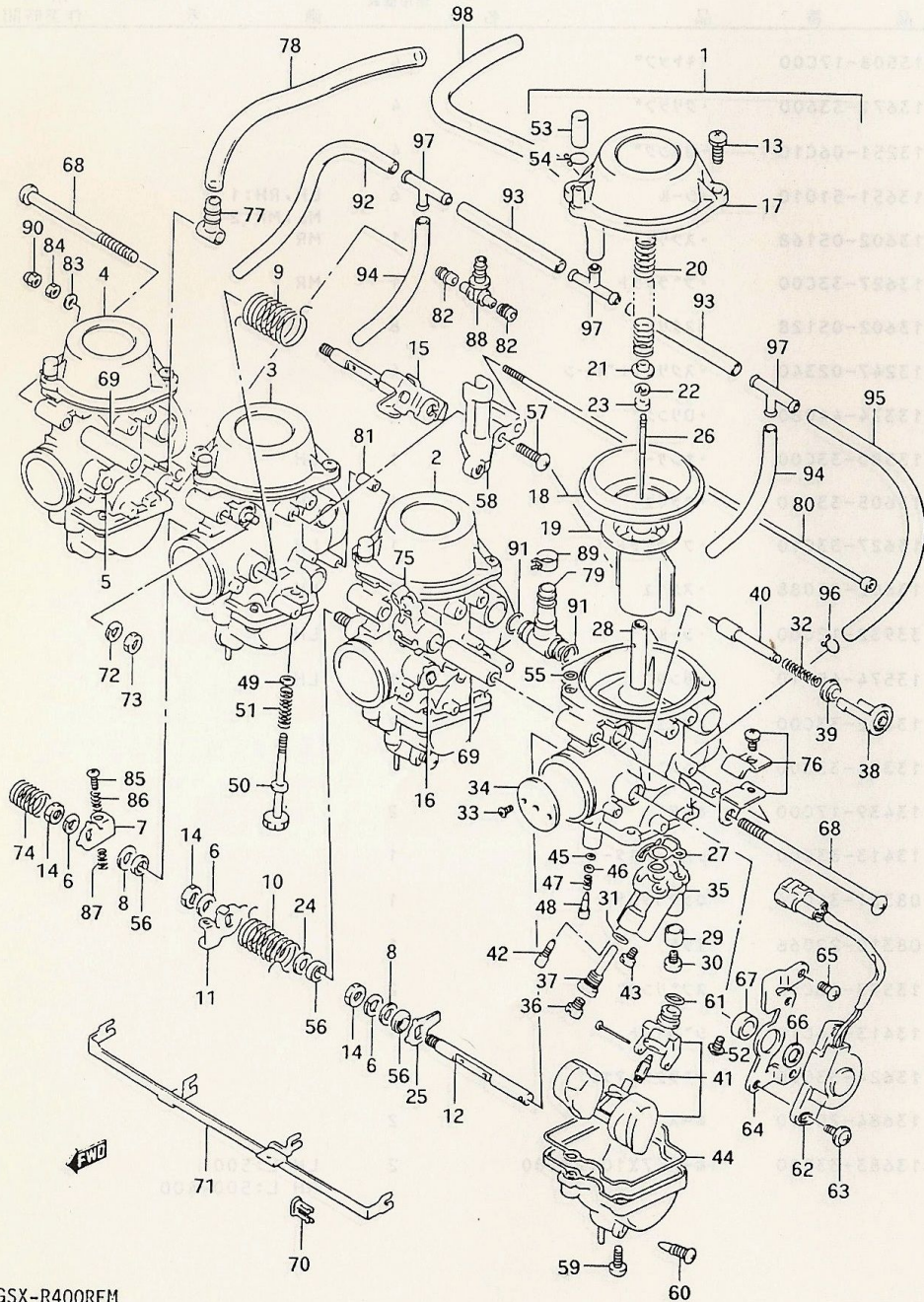
GSX-R400RFM

FIG. 2 (B-3) キャブ・レタ

見出番号	品番	品名	使用個数	備考	標準作業時間
1	13201-33C10	キャブ・レタアツシ, レフト	1		1.5DAI
2	13202-33C10	キャブ・レタアツシ, ミトール, レフト	1		1.5DAI
3	13203-33C10	キャブ・レタアツシ, ミトール, ライト	1		1.5DAI
4	13204-33C10	キャブ・レタアツシ, ライト	1		1.5DAI
5	13550-33C70	・シヤフトアツシ, スロットル	1	RH	
6	08321-31086	・ロックワツシヤ	3	LH, ML, MR	
7	13553-06C00	・レハ- , スロットル	1	MR	
8	13557-47070	・カ- スケツト	4		
9	13573-33C10	・スフ- リンク	1	MR	
10	13573-33C00	・スフ- リンク	1	ML	
11	13553-33C00	・レハ- , スロットル	1	ML	
12	13550-33C80	・シヤフト, スロットル	1	LH	
13	13602-34390	・スクリュ	8		
14	08310-22086	・ナツト	3	LH, ML, MR	
15	13550-33C60	・シヤフトアツシ, スロットル	1	MR	
16	13550-33C50	・シヤフトアツシ, スロットル	1	ML	
17	13502-33C10	・カハ- , タ- イヤフラム	4		
18	13507-17C00	・タ- イヤフラム	4		1.3 A(0.2)
19	13501-33C00	・ハ- ルフ , ヒ- ストン	4		1.3 A(0.2)
20	13417-07D00	・スフ- リンク	4		
21	13382-42A00	・リンク	4		
22	13394-10010	・クリツフ , ニ- トール	4		
23	13387-47010	・リンク	4		
24	13557-49200	・カ- スケツト	1	ML	
25	13550-33C00	・レハ- , スロットル	1	LH	
26	13383-33C50	・ニ- トール, シ- エツト	4	5EN74	1.3 A(0.2)

GSX-R400RFM

FIG. 2



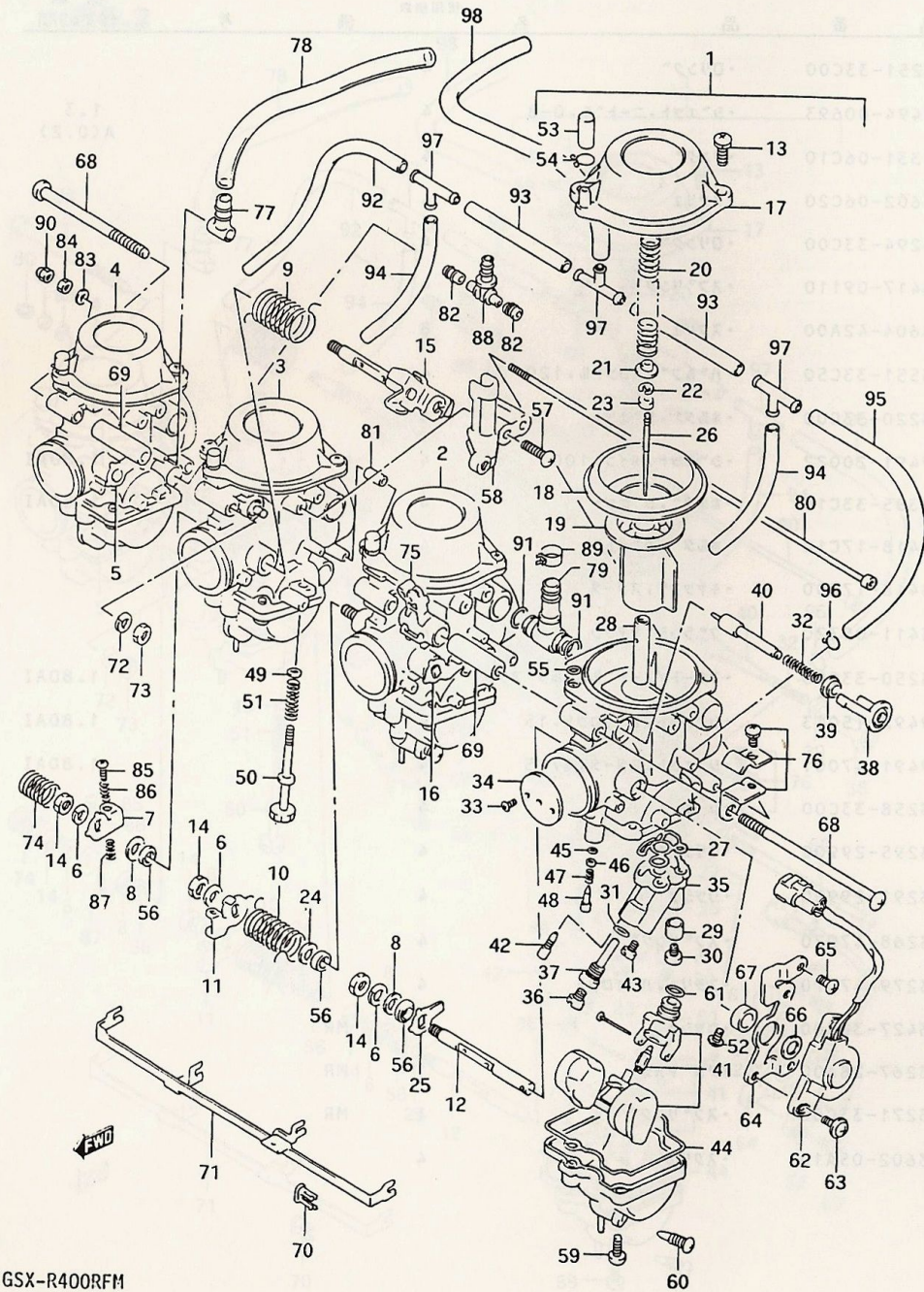
GSX-R400RFM

FIG. 2 (B-4) キャブレタ

見出番号	品番	品名	使用個数	備考	標準作業時間
27	13251-33C00	・Oリング	4		
28	09494-00693	・シエツト, ニートル, 0-8	4		1.3 A(0.2)
29	13331-06C10	・リンク	4		
30	13602-06C20	・スクリュ	4		
31	13294-33C00	・Oリング	4		
32	13417-09110	・スフリンク	4		
33	13604-42A00	・スクリュ	8		
34	13551-33C50	・ハルツ, スロットル, 120	4		
35	13220-33C00	・ホルタ, シエツト	4		
36	09491-20022	・シエツト, メイン, 100	4		1.8DAI
37	13385-33C10	・ホルタ, シエツト	4		1.8DAI
38	13418-17C10	・ホルタ, カイト	4		
39	13418-17C00	・キャツフ, スタータ	4		
40	13411-05320	・フロラシヤアツシ	4		
41	13250-33C00	・フロート/ニートルハルツアツシ	4		1.8DAI
42	09492-15013	・シエツト, ハイロット, 15	4		1.8DAI
43	09491-47001	・シエツト, スタータ, 47.5	4		1.8DAI
44	13258-33C00	・シール	4		
45	13295-29900	・Oリング	4		
46	13291-29900	・ワツシヤ	4		
47	13268-47070	・スフリンク	4		
48	13279-47070	・スクリュ, ハイロット	4		
49	13427-38300	・ワツシヤ	1	MR	
50	13267-28A00	・アシヤスタ	1	MR	
51	13271-33C00	・スフリンク	1	MR	
52	13602-05A10	・スクリュ	4		

GSX-R400RFM

FIG.2

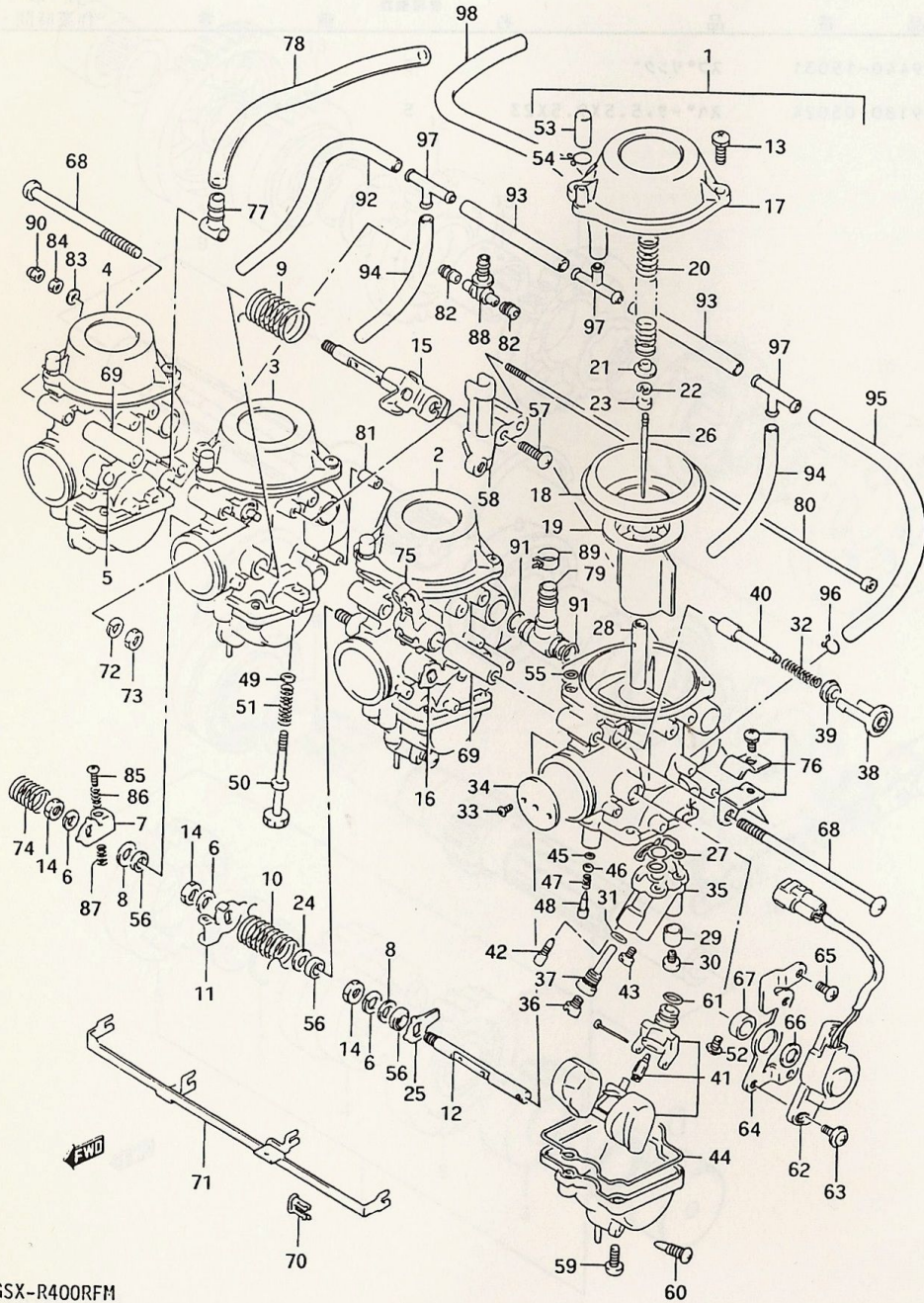


GSX-R400RFM

FIG. 2 (B-5) キャブレタ

見出番号	品番	品名	使用個数	備考	標準作業時間
53	13508-17C00	・キャップ	4		
54	13671-33600	・クリップ	4		
55	13251-06C10	・リング	4		
56	13651-51010	・シール	6	LH, RH:1 ML, MR:2 MR	
57	13602-05168	・スクリュー	1		
58	13627-33C00	・フッラケット	1	MR	
59	13602-05128	・スクリュー	8		
60	13247-02340	・スクリュー, トレーン	4		
61	13374-44080	・リング	4		
62	13580-33C00	・センサー	1	LH	
63	13605-33C00	・スクリュー	1	LH	
64	13627-33C10	・フッラケット	1	LH	
65	13602-05088	・スクリュー	2	LH	
66	33932-12C00	・シール	1	LH	
67	13574-45110	・リング	1	LH	
68	13602-33C00	スクリュー	2		
69	13331-33C00	リング	2		
70	13439-17C00	ホルダ	2		
71	13413-33C00	レバー, スタター	1		
72	08321-31066	ロックワッシャ	1		
73	08310-22066	ナット	1		
74	13573-06C10	スプリング	2		
75	13413-06C10	シヨイント	1		
76	13624-33C00	フッラケットアツシ	1		
77	13684-20C10	ホース	2		
78	13683-33C00	ホース, 7X10.2X500	2	LH L:500 RH L:500+400	

FIG. 2



GSX-R400RFM

FIG. 2 (B-6) キャブ・レタ

見出番号	品番	品名	使用個数	備考	標準作業時間
79	13685-33C00	ニツポール	2		
80	13612-33C00	ホース	1		
81	13331-33C10	リング	1		
82	13673-44B00	シール	4		
83	13606-00A10	ワッシャ	2		
84	08310-22056	ナット	1		
85	13267-44B00	スクリュ	3		
86	13271-44B00	スフリング	3		
87	13268-96110	スフリング	3		
88	13685-44B00	ニツポール	2		
89	13671-33C00	クリップ	2		
90	08313-11057	ナット	1		
91	13509-33C00	Oリング	4		
92	13683-19C20	ホース, 5X8X200	1	L: 200+150	
93	13683-19C20	ホース, 5X8X200	2	L: 200+40	
94	13683-19C20	ホース, 5X8X200	2	L: 200+75	
95	13683-19C20	ホース, 5X8X200	1	L: 200+125	
96	13671-33C10	クリップ	4		
97	09367-06002	3ウェイ	3		
98	13683-33C40	ホース	1		

FIG. 3

FIG. 3 (B-7) クラッチ

見出番号	品番	品名	使用個数	備考	標準作業時間
1	09440-15031	スプラインク	5		
2	09180-05024	スプラインサ, 5.5X9.5X23	5		

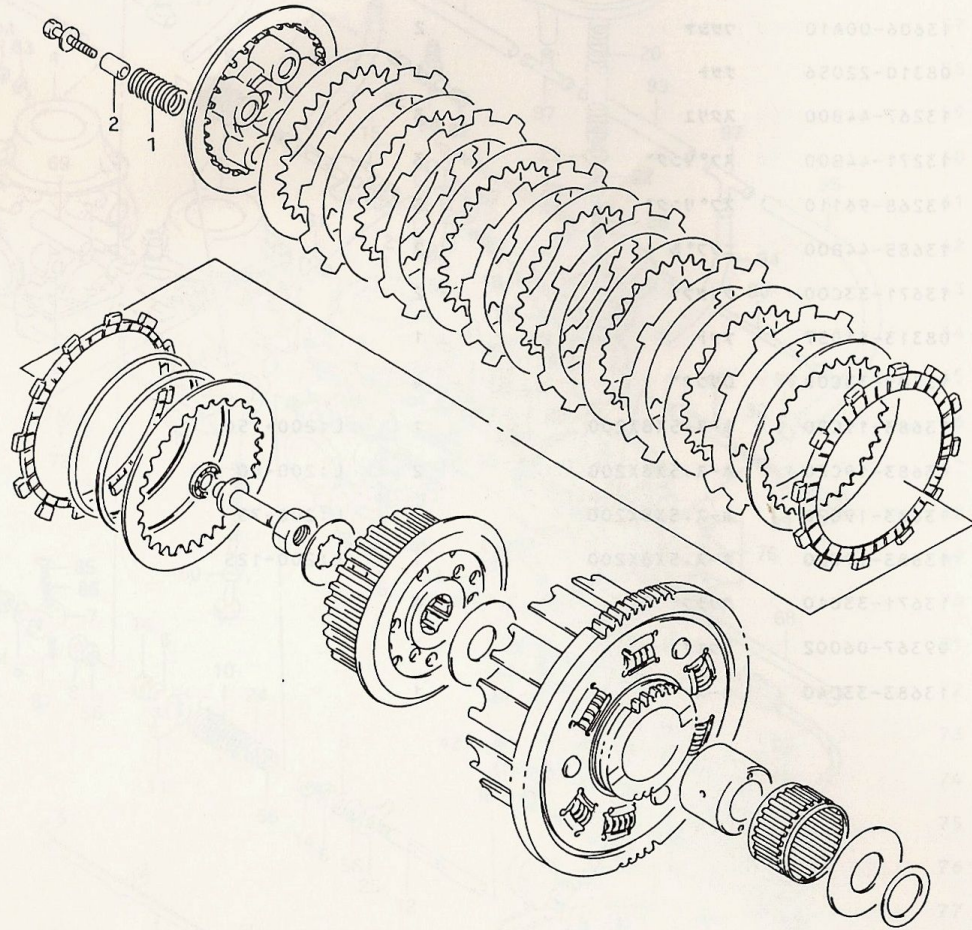


FIG. 4

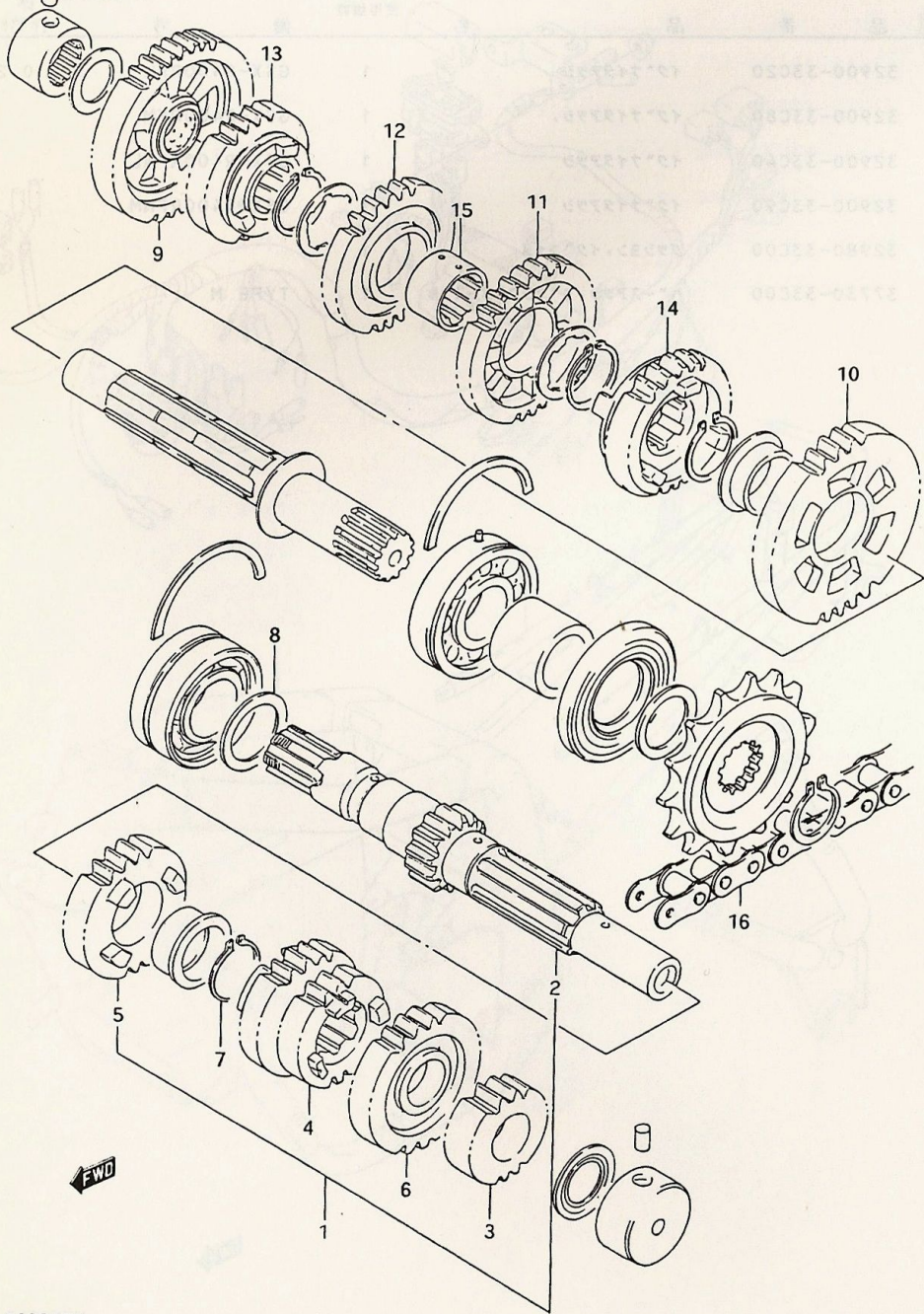


FIG. 4 (B-8) トランスミッション

見出番号	品番	品名	使用個数	備考	標準作業時間
1	24120-32C50	カウンタシャフト	1	GSX-R400RFL/FM	6.9
2	24121-32B51	・シャフト, カウンタ, NT:15	1	GSX-R400RFL/FM	6.9
3	24221-32B50	・キヤ, セカント"リフ"ン, NT:15	1	GSX-R400RFL/FM	6.9
4	24231-32C51	・キヤ, サート"リフ"ン/フォースト"リフ"ン, NT:17/16	1	GSX-R400RFL/FM	6.9
5	24251-32C01	・キヤ, ファイスト"リフ"ン, NT:24	1	GSX-R400RFL/FM	6.9
6	24260-30B01	・キヤ, シックススト"リフ"ン, NT:20	1	GSX-R400RFL/FM	6.9
7	08331-31226	・サークリップ	1	GSX-R400RFL/FM	
8	08211-25341	スラストワッシャ	1	GSX-R400RFL/FM	
9	24310-32B50	キヤ, ファースト"リフ"ン, NT:33	1	GSX-R400RFL/FM	6.9
10	24321-32B50	キヤ, セカント"リフ"ン, NT:28	1	GSX-R400RFL/FM	6.9
11	24331-32C50	キヤ, サート"リフ"ン, NT:27	1	GSX-R400RFL/FM	6.9
12	24341-32C50	キヤ, フォースト"リフ"ン, NT:22	1	GSX-R400RFL/FM	6.9
13	24351-32C52	キヤ, ファイスト"リフ"ン, NT:30	1	GSX-R400RFL/FM	6.9
14	24361-32C53	キヤ, シックススト"リフ"ン, NT:23	1	GSX-R400RFL/FM	6.9
15	24332-32C50	スプーザ, サート"リフ"ンキヤ	1	GSX-R400RFL/FM	
16-1	27600-10D20-110	チェーン, ト"リフ"ン, 525SMOX110LE	1	GSX-R400RFL/FM	W1.7
16-2	27600-10D20-108	チェーン, ト"リフ"ン, 525SMOX108LE	1	GSX-R400RFL/FM	

FIG. 5

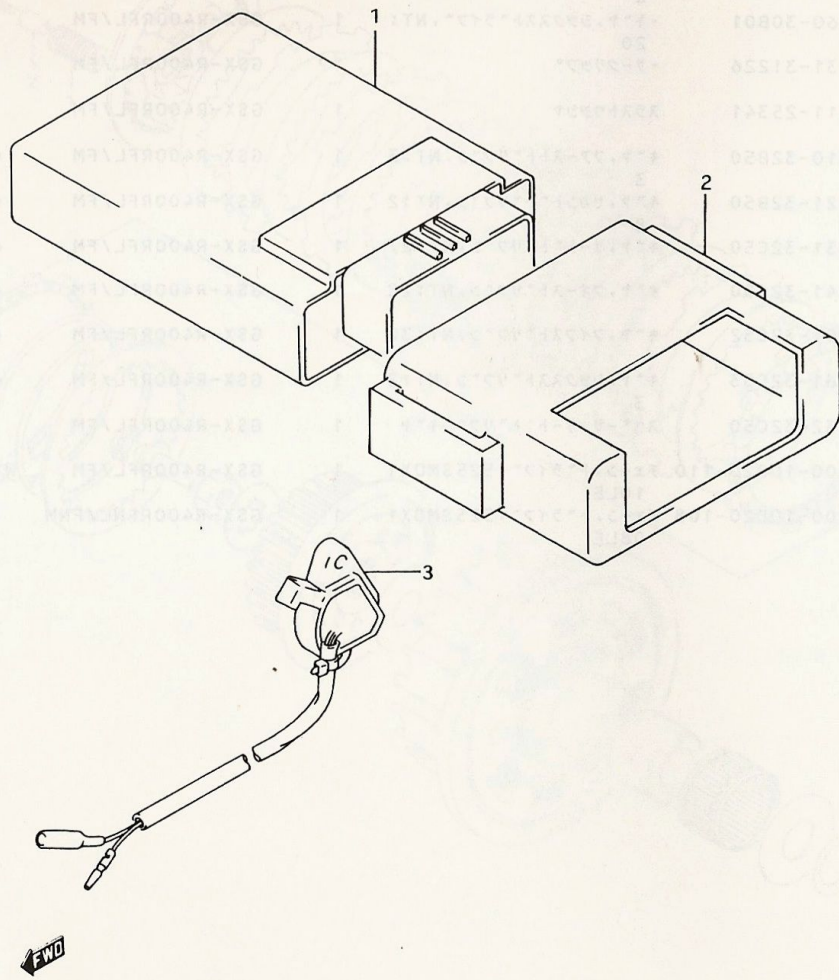


FIG. 5 (B-9) エレクトリカル

見出番号	品番	品名	使用個数	備考	標準作業時間
1-1	32900-33C20	イク`ナイタアツシ	1	GSX-R400RFL	0.2
1-2	32900-33C80	イク`ナイタアツシ、	1	GSX-R400RFM	
1-3	32900-33C40	イク`ナイタアツシ	1	GSX-R400RFNL	
1-4	32900-33C90	イク`ナイタアツシ	1	GSX-R400RFNM	
2	32980-33C00	クツシヨン、イク`ナイタ	1		
3	37730-33C00	ハ`ースアツシ、キ`ヤシフトターミナル	1	TYPE M	

FIG.6

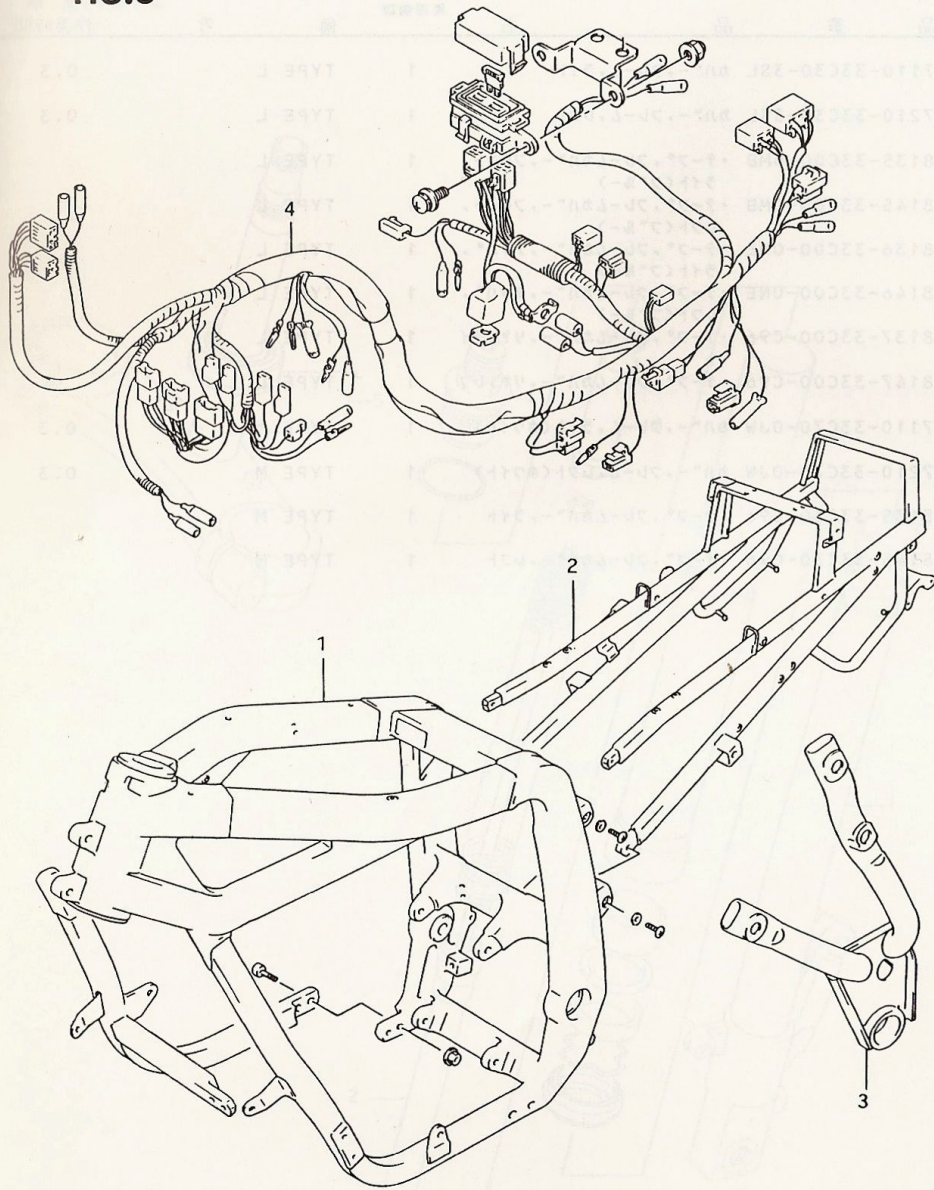


FIG. 6 (C-2) フレーム

見出番号	品番	品名	使用個数	備考	標準作業時間
1	41100-33820	フレームセット	1		9.1
2	41200-33C10	シートレール	1		1.5
3	43620-33C10	ブラケット, ヒールオンフットレスト, ライト	1		0.4 B(0.5)
4	36610-33C00	ハーネス, ワイヤリング	1		2.0

FIG. 7

FIG. 7 (C-3) フレーム カバー

見出番号	品番	品名	使用個数	備考	標準作業時間
1-1	47110-33C30-3SL	カバー、フレーム、ライト	1	TYPE L	0.3
1-2	47210-33C30-3SL	カバー、フレーム、レフト	1	TYPE L	0.3
2-1	68135-33C00-0MB	・テーフ°、フレームカバー、フロント、ライト(フルー)	1	TYPE L	
2-2	68145-33C00-0MB	・テーフ°、フレームカバー、フロント、レフト(フルー)	1	TYPE L	
3-1	68136-33C00-0NE	・テーフ°、フレームカバー、アツハ°、ライト(フルー)	1	TYPE L	
3-2	68146-33C00-0NE	・テーフ°、フレームカバー、アツハ°、レフト(フルー)	1	TYPE L	
4-1	68137-33C00-C96	・テーフ°、フレームカバー、リヤ、ライト	1	TYPE L	
4-2	68147-33C00-C96	・テーフ°、フレームカバー、リヤ、レフト	1	TYPE L	
5-1	47110-33C70-0JW	カバー、フレーム、ライト(ホワイト)	1	TYPE M	0.3
5-2	47210-33C70-0JW	カバー、フレーム、レフト(ホワイト)	1	TYPE M	0.3
6-1	68135-33C30-C96	・テーフ°、フレームカバー、ライト	1	TYPE M	
6-2	68145-33C30-C96	・テーフ°、フレームカバー、レフト	1	TYPE M	

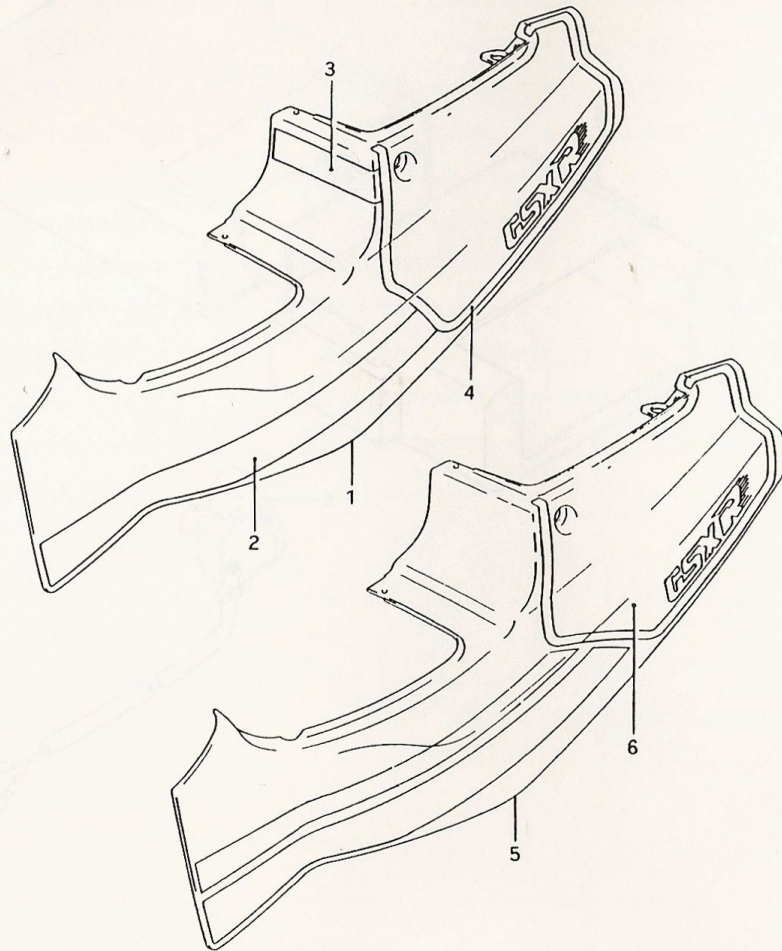


FIG. 8

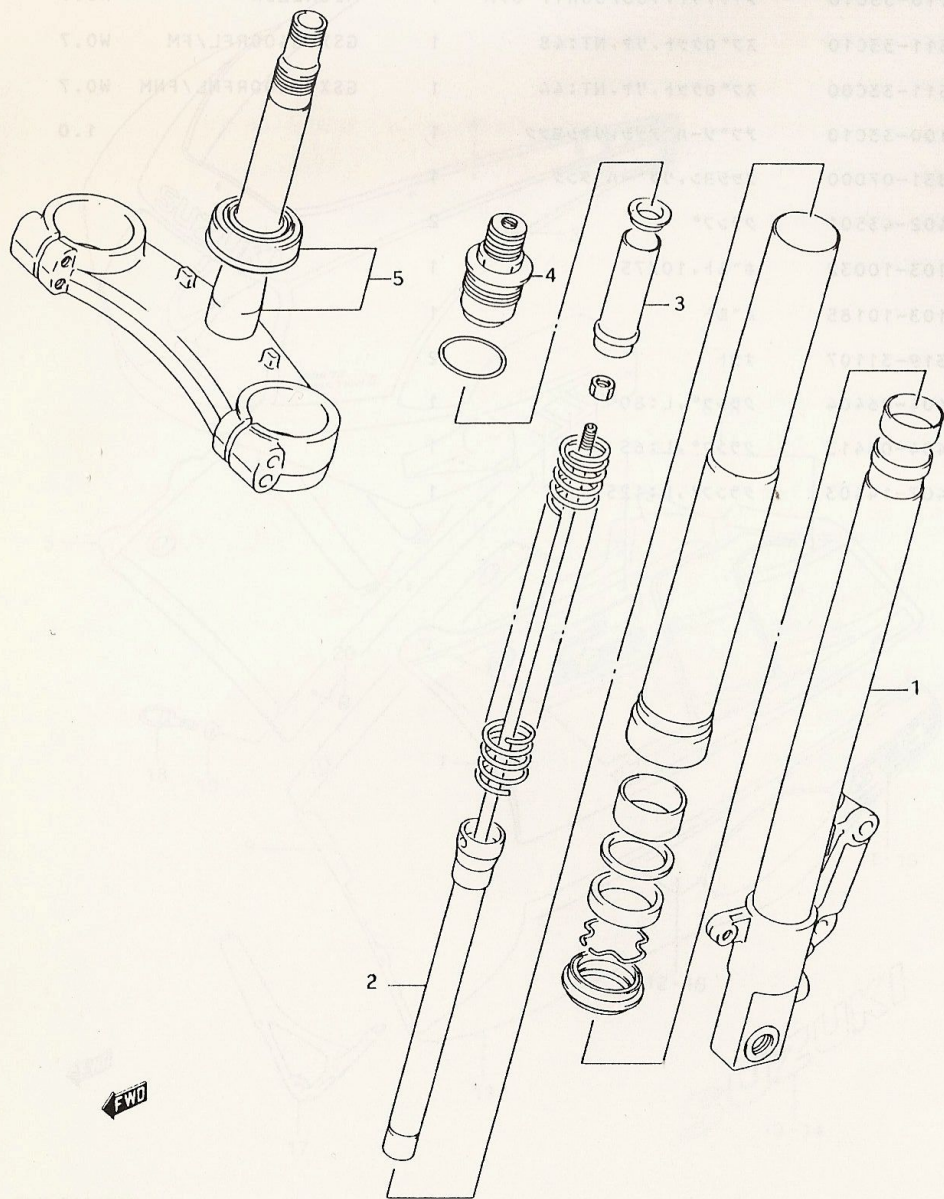


FIG. 8 (C-4) フロント タンパ°

見出番号	品番	品名	使用個数	備考	標準作業時間
1	51103-33C10	タンパ°アツシ, ライト	1	KYB, TYPE L	W0.9 B(1.1)
2	51103-33C40	タンパ°アツシ, ライト	1	KYB, TYPE M	
3	51104-33C10	タンパ°アツシ, レフト	1	KYB, TYPE L	W0.9 B(1.1)
4	51104-33C40	タンパ°アツシ, レフト	1	KYB, TYPE M	
1-1	51110-33C10	・チュ°フ°, インナ, ライト	1		1.1 B(1.3)
1-2	51120-33C10	・チュ°フ°, インナ, レフト	1		1.1 B(1.3)
2	51146-33C10	・シリンダ°	2		
3	51176-33C10	・スハ°サ, スフ°リンク°	2		
4	51351-33C10	・キヤツフ°アツシ, フォーク	2		
5	51410-33C10	ステム, ステアリング°	1		1.5

FIG.9

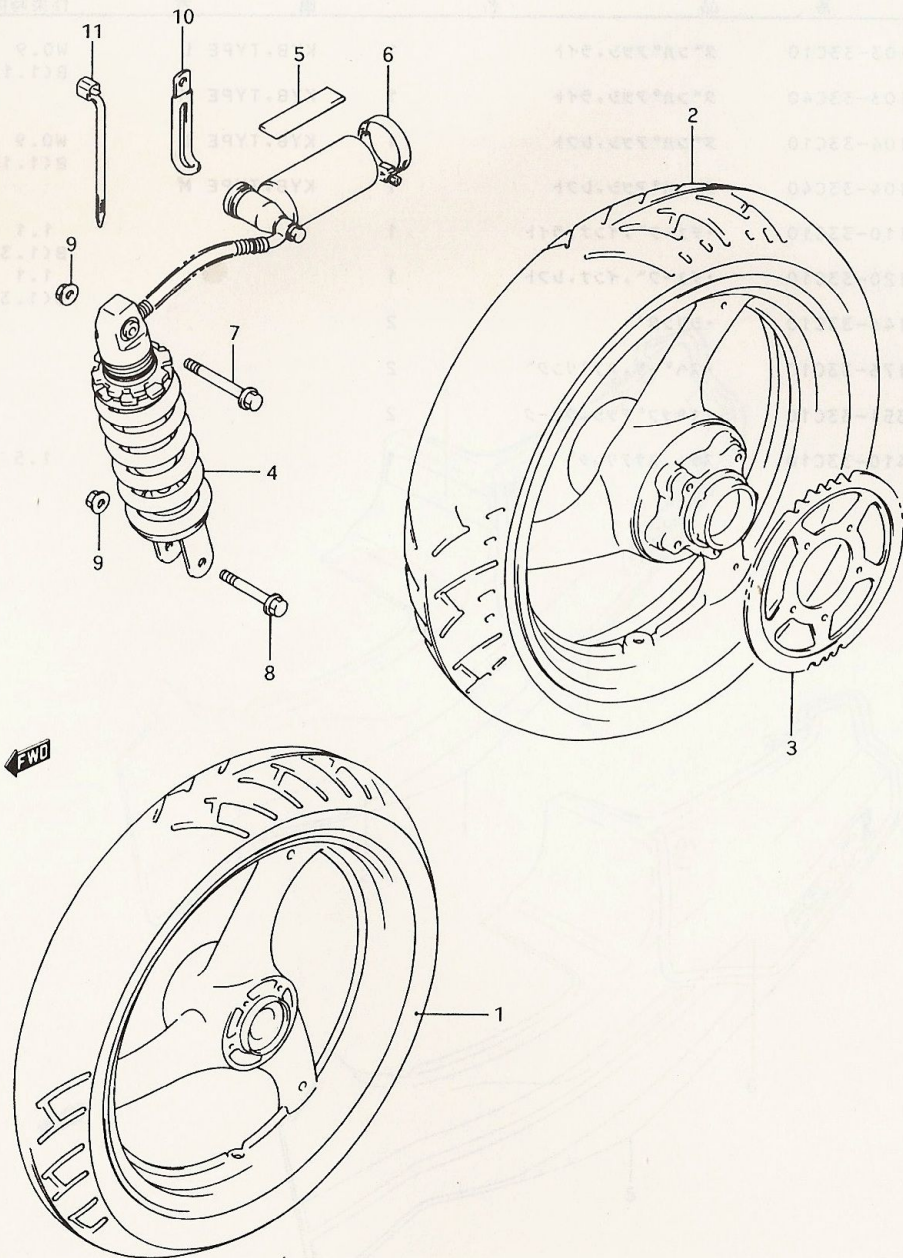


FIG. 9 (C-5) リヤ ショックアブソーバ

見出番号	品番	品名	使用個数	備考	標準作業時間
1	*55110-33C10	タイヤ,フロント,120/60R17 5SH	1	MICHELIN	W0.6
2	*65110-33C10	タイヤ,リヤ,160/60R17 69H	1	MICHELIN	W0.9
3-1	64511-33C10	スプロケット,リヤ,NT:48	1	GSX-R400RFL/FM	W0.7
3-2	64511-33C00	スプロケット,リヤ,NT:44	1	GSX-R400RFNL/FNM	W0.7
4	62100-33C10	アブソーバアッシ,リヤショック	1		1.0
5	62331-07D00	クッション,リサ"ーハ"タンク	1		
6	09402-43501	クランプ	2		
7	09103-10032	ホルト,10X75	1		
8	09103-10185	ホルト	1		
9	08319-31107	ナット	2		
10-1	09404-06404	クランプ,L:80	1		
10-2	09404-08413	クランプ,L:65	1		
11	09407-14403	クランプ,L:125	1		

FIG.10

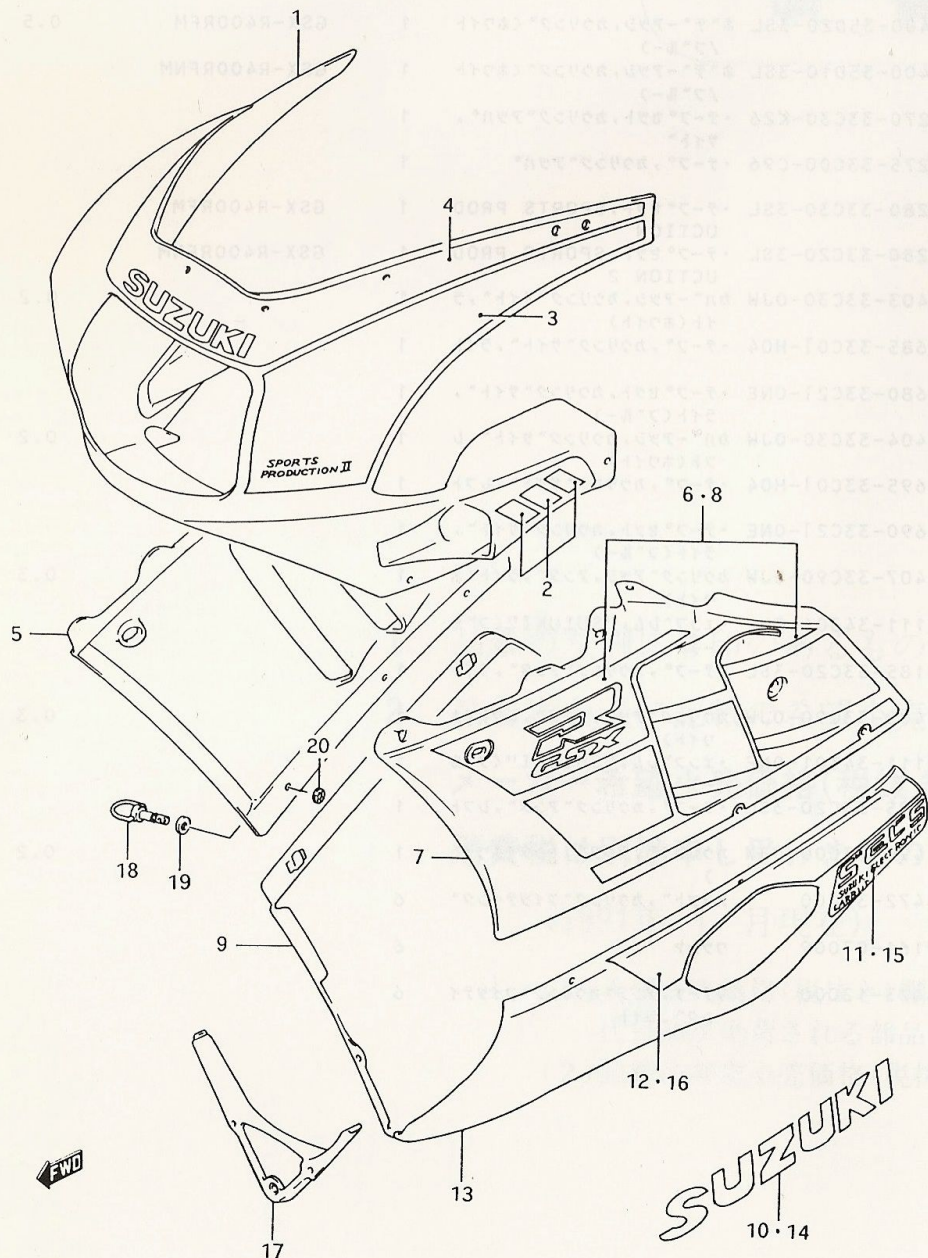
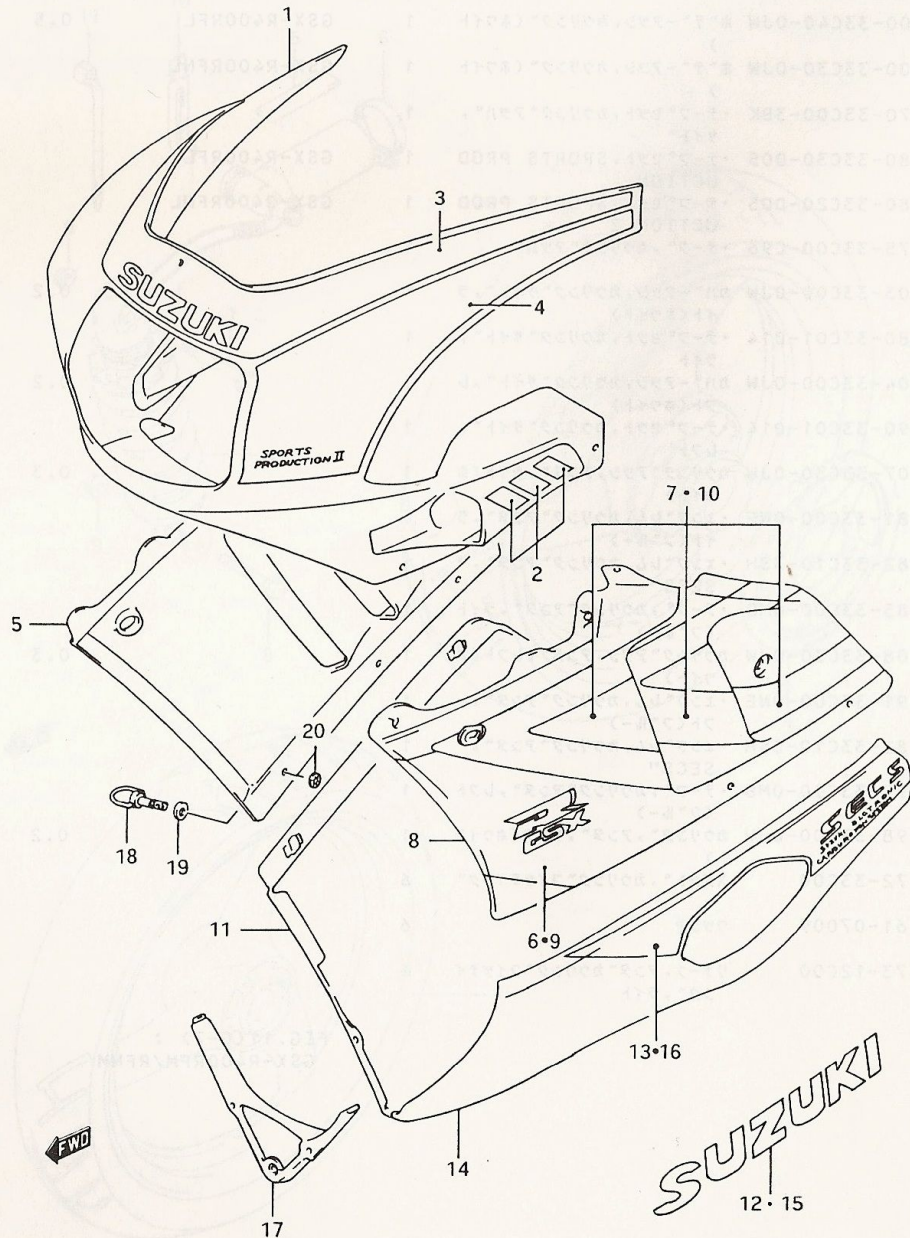


FIG. 10 (C-6) カウリング (GSX-R400RFL/RFNL)

見出番号	品番	品名	使用個数	備考	標準作業時間
1-1	94400-33C40-0JW	ホ`テ`-アツシ, カウリング (ホ`ワ`ト)	1	GSX-R400RFL	0.5
1-2	94400-33C30-0JW	ホ`テ`-アツシ, カウリング (ホ`ワ`ト)	1	GSX-R400RFNL	
2	68270-33C00-3BK	・テ`フ`セツト, カウリング`アツハ` `サ`イ`ト`	1		
3-1	68280-33C30-D05	・テ`フ`セツト, SPORTS PROD UCTION	1	GSX-R400RFL	
3-2	68280-33C20-D05	・テ`フ`セツト, SPORTS PROD UCTION 2	1	GSX-R400RFNL	
4	68275-33C00-C96	・テ`フ`, カウリング`アツハ`	1		
5	94403-33C00-0JW	カハ`-アツシ, カウリング`サ`イ`ト`, ラ イ`ト` (ホ`ワ`ト)	1		0.2
6	68680-33C01-D14	・テ`フ`セツト, カウリング`サ`イ`ト`, ラ`イ`ト	1		
7	94404-33C00-0JW	カハ`-アツシ, カウリング`サ`イ`ト`, レ フ`ト` (ホ`ワ`ト)	1		0.2
8	68690-33C01-D14	・テ`フ`セツト, カウリング`サ`イ`ト`, レ`フ`ト	1		
9	94407-33C30-0JW	カウリング`アツシ, アンタ`, ラ`イ`ト` (ホ ワ`イ`ト)	1		0.3
10	68181-33C00-ONE	・エンフ`レム, カウリング`アンタ`, ラ イ`ト` (フ`ル`-)	1		
11	68182-33C10-3SH	・エンフ`レム, カウリング`アンタ`, `` SECS``	1		
12	68185-33C00-OMB	・テ`フ`, カウリング`アンタ`, ラ`イ`ト (フ`ル`-)	1		
13	94408-33C30-0JW	カウリング`アツシ, アンタ`, レ`フ`ト` (ホ ワ`イ`ト)	1		0.3
14	68191-33C00-ONE	・エンフ`レム, カウリング`アンタ`, レ フ`ト` (フ`ル`-)	1		
15	68182-33C10-3SH	・エンフ`レム, カウリング`アンタ`, `` SECS``	1		
16	68195-33C00-OMB	・テ`フ`, カウリング`アンタ`, レ`フ`ト (フ`ル`-)	1		
17	94498-33C00-0JW	カウリング`, アンタ`, センタ` (ホ`ワ`イ ト)	1		0.2
18	94472-33C00	スタツト`, カウリング`フ`イ`ツ`テ`イ`ン`ク`	6		
19	09161-07009	ワツシヤ	6		
20	94473-12C00	リ`テ`ナ`, アンタ` カウリング`フ`イ`ツ`テ`イ` ン`ク`, ラ`イ`ト	6		

FIG.11(C-7) :
GSX-R400RFM/RFNM

FIG. 11



GSX-R400RFM

FIG. 11 (C-7) カウリング (GSX-R400RFM/RFNM)

見出番号	品番	品名	使用個数	備考	標準作業時間
1-1	94400-35D20-3SL	ホッテ-アツシ,カウリング(ホワイト/フルー)	1	GSX-R400RFM	0.5
1-2	94400-35D10-3SL	ホッテ-アツシ,カウリング(ホワイト/フルー)	1	GSX-R400RFNM	
2	68270-33C30-K26	・テ-フ°セツト,カウリング"アツハ° ・サイト"	1		
3	68275-33C00-C96	・テ-フ°,カウリング"アツハ°	1		
4-1	68280-33C30-3SL	・テ-フ°セツト,SPORTS PROD UCTION	1	GSX-R400RFM	
4-2	68280-33C20-3SL	・テ-フ°セツト,SPORTS PROD UCTION 2	1	GSX-R400RFNM	
5	94403-33C30-0JW	カハ-アツシ,カウリング"サイト",ラ イト(ホワイト)	1		0.2
6	68685-33C01-H04	・テ-フ°,カウリング"サイト",ライト	1		
7	68680-33C21-0NE	・テ-フ°セツト,カウリング"サイト", ライト(フルー)	1		
8	94404-33C30-0JW	カハ-アツシ,カウリング"サイト",レ フト(ホワイト)	1		0.2
9	68695-33C01-H04	・テ-フ°,カウリング"サイト",レフト	1		
10	68690-33C21-0NE	・テ-フ°セツト,カウリング"サイト", ライト(フルー)	1		
11	94407-33C90-0JW	カウリング"アツシ,アンタ",ライト(ホ ワイト)	1		0.3
12	68111-34301-0NE	・エンフ°レム,"SUZUKI"(フル ー)	1		
13	68185-33C20-3SL	・テ-フ°,カウリング"アンタ",ライト	1		
14	94408-33C90-0JW	カウリング"アツシ,アンタ",レフト(ホ ワイト)	1		0.3
15	68111-34301-0NE	・エンフ°レム,"SUZUKI"(フル ー)	1		
16	68195-33C20-3SL	・テ-フ°,カウリング"アンタ",レフト	1		
17	94498-33C00-0JW	カウリング",アンタ",センタ(ホワイト)	1		0.2
18	94472-33C00	スタツト",カウリング"フィットインク"	6		
19	09161-07009	ワツシヤ	6		
20	94473-12C00	リテーナ,アンタ"カウリング"フィットイ ンク",ライト	6		

1150019-120