

FZR400R(3EN2)(フレーム打刻型式 1WG-080101~)



シルキーホワイト/ファインレッド(SW/FRD)

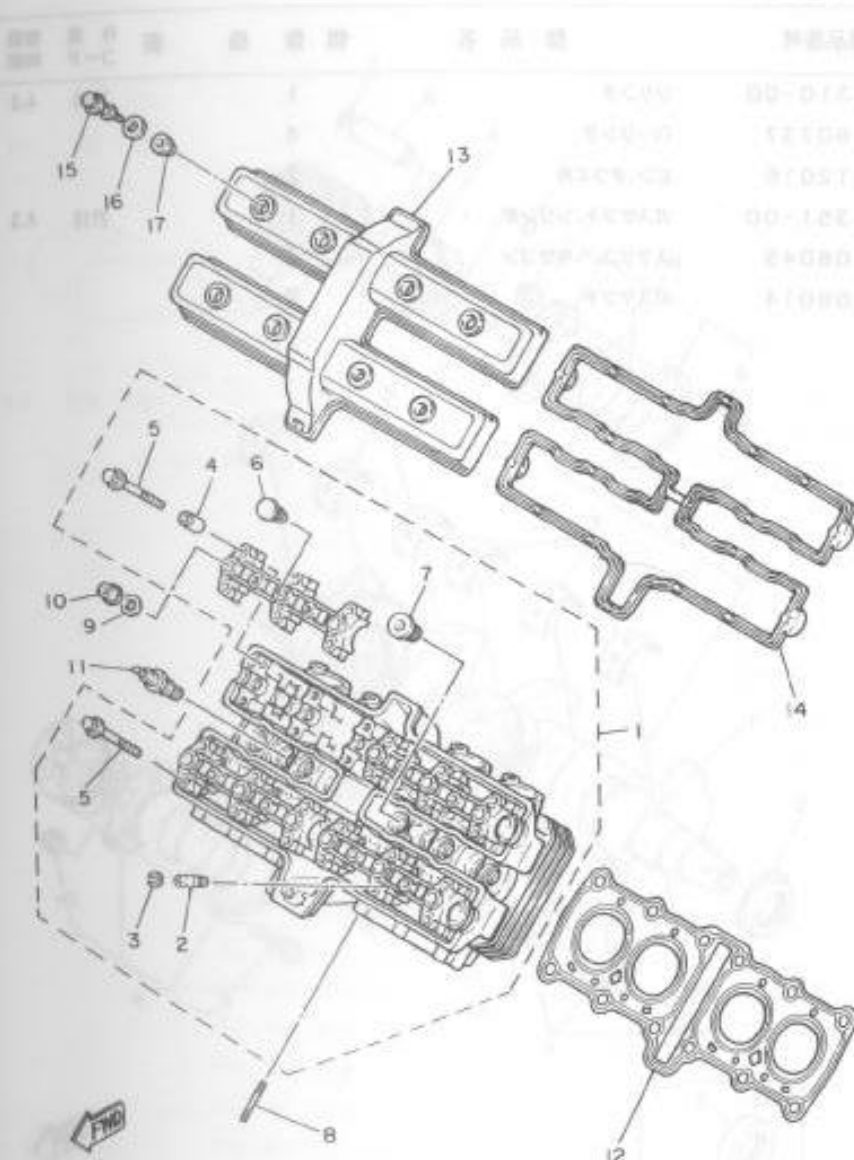


シャイニーブラック/ファインシルバー(SBL/FIS)

※ 注意：色名後の（ ）内は色番号を表示しています。

ボディカラーは印刷のため実物と異なって見える場合があります。

FIG. 1 シリンダヘッド

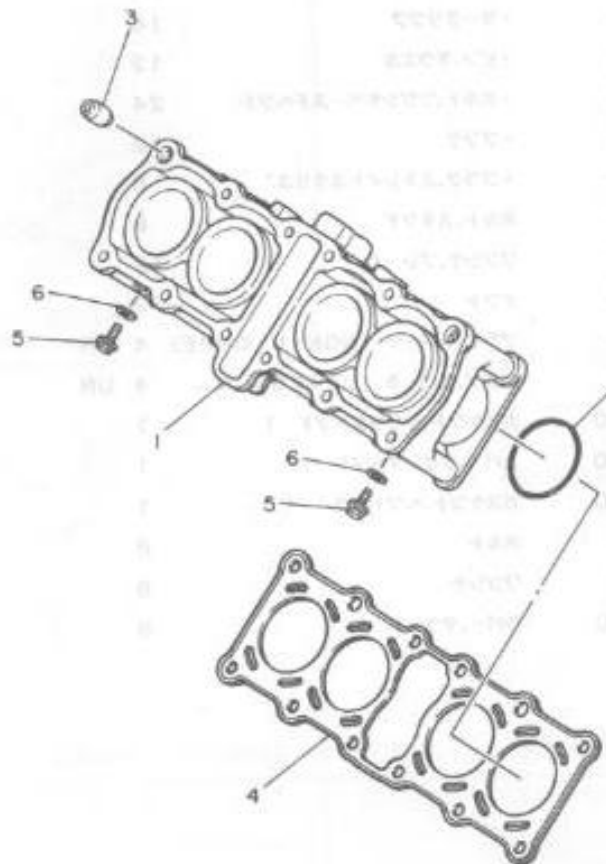


見出 番号	部品番号	部品名	個数	摘 要	作業 コード	整備 時間
1	2TK-11101-00	シリンダヘッドアセンブリ	1		2103	5.6
2	1WG-11133-10	・ガイド, インテークバルブ	16			
3	93440-10153	・サークリップ	16			
4	99510-08016	・ピン, ダウエル	12			
5	90105-06384	・ボルト, ワツシャベースドヘッド	24			
6	90338-08174	・プラグ	12			
7	90340-12112	・プラグ, ストレイトスクリュ	6			
8	90116-06437	ボルト, スタツド	8			
9	90201-087K2	ワツシャ, プレート	12			
10	90179-08530	ナツト	12			
11	94703-00330	プラグ, スパーク (NGK-R CR8E)	4 UR			
	94703-00329	プラグ, スパーク (U24ESR-N)	4 UR			
12	1WG-11181-00	ガスケット, シリンダヘッド 1	1		2101	4.1
13	2TK-11191-00	カバー, シリンダヘッド 1	1			
14	1WG-11193-00	ガスケット, ヘツドカバー 1	1			
15	90109-06746	ボルト	8			
16	90209-11262	ワツシャ	8			
17	2GH-1111G-00	ラバー, マウント 1	8			

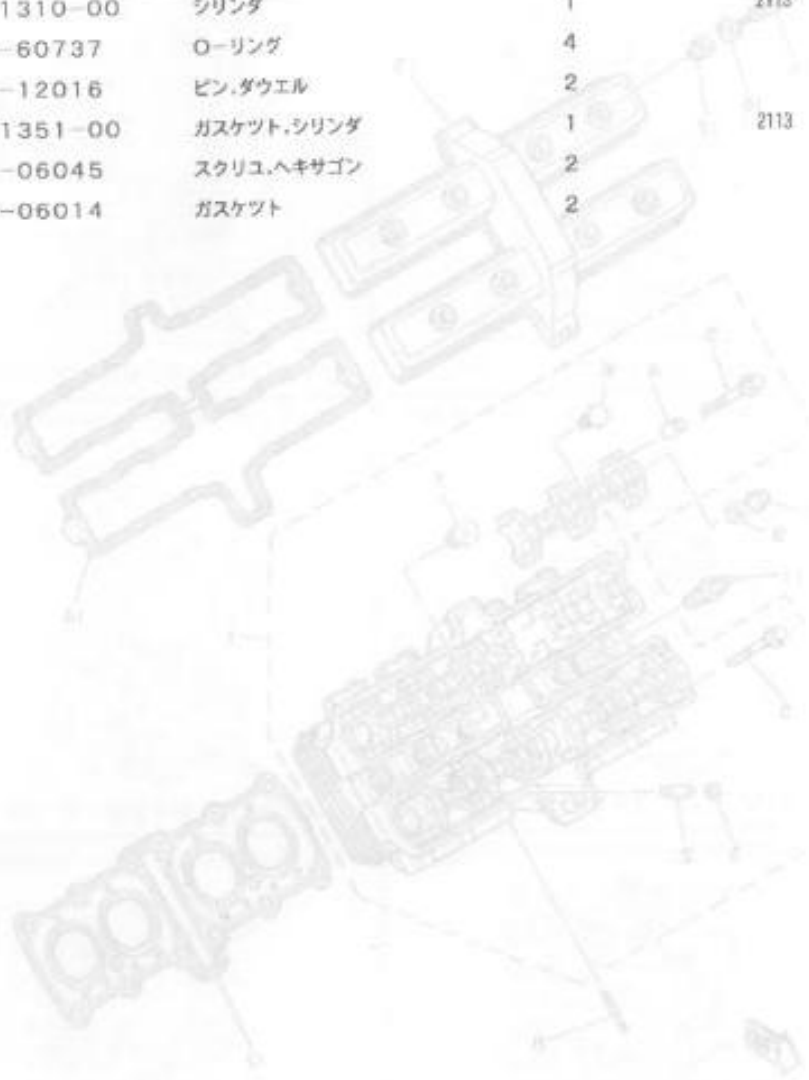
3EN010-9010

FIG. 2 シリンダ

見出番号	部品番号	部品名	個数	摘	要	作業コード	整備時間
------	------	-----	----	---	---	-------	------



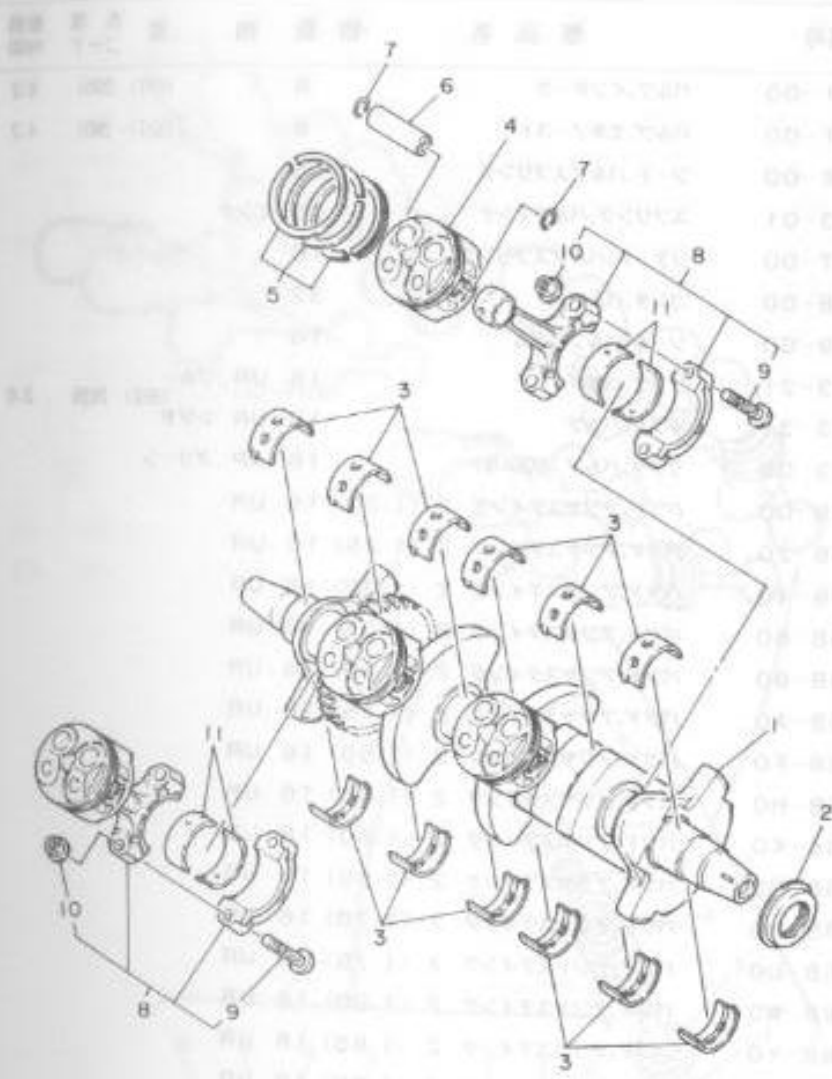
1	2TK-11310-00	シリンダ	1			2113	4.3
2	93210-60737	O-リング	4				
3	99510-12016	ピン,ダウエル	2				
4	1WG-11351-00	ガスケット,シリンダ	1			2113	4.3
5	90153-06045	スクリュ,ヘキサゴン	2				
6	90430-06014	ガスケット	2				



2

 1WG010-6020

FIG. 3 クランクシャフト. ピストン



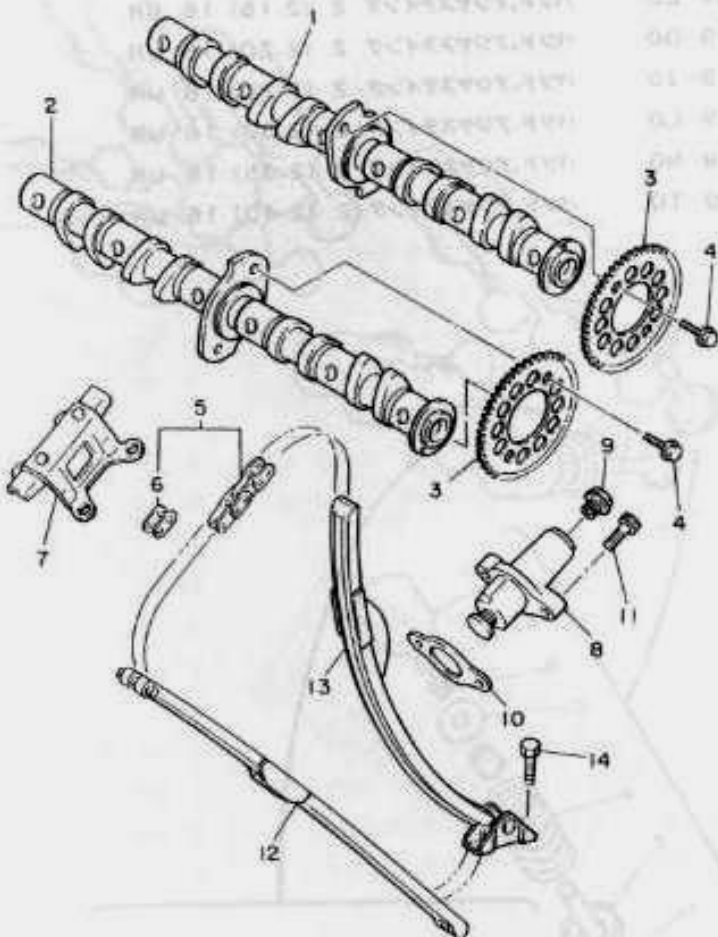
見出番号	部品番号	部品名	個数	換要	作業コード	整備時間
1	1WG-11411-01	クランクシャフト	1		2401	9.0
2	93101-26154	オイルシール	1	UR	2435	0.6
	93101-26156	オイルシール	1	UR O/P		
3	1WG-11416-00	ブレンベアリング,クランクシャフト	1	12 UR ブルー	2411	9.0
	1WG-11416-10	ブレンベアリング,クランクシャフト	1	12 UR ブラック		
	1WG-11416-20	ブレンベアリング,クランクシャフト	1	12 UR ブラウン		
	1WG-11416-30	ブレンベアリング,クランクシャフト	1	12 UR グリーン		
	1WG-11416-40	ブレンベアリング,クランクシャフト	1	12 UR イエロー		
4	3EN-11631-01	ピストン (STD)	4	(361)	2501	4.4
	3EN-11636-01	ピストン (0.50MM O/S)	4	AP		
	3EN-11638-01	ピストン (1.00MM O/S)	4	AP		
5	1WG-11610-00	ピストンリングセット (STD)	4			
	1WG-11610-20	ピストンリングセット (2ND O/S)	4	AP (361)	2501	4.4
	1WG-11610-40	ピストンリングセット (4TH O/S)	4	AP		
6	2TK-11633-00	ピン,ピストン	4			
7	93450-16068	サークリップ	8			
8	2TK-11650-00	コネクティングロッドアセンブリ	4		2411	9.0
9	1WG-11654-00	・ボルト,コネクティングロッド	2			
10	90179-07531	・ナット	2			
11	1WG-11656-00	ブレンベアリング,コンロッド	8	UR ブルー		
	1WG-11656-10	ブレンベアリング,コンロッド	8	UR ブラック		
	1WG-11656-20	ブレンベアリング,コンロッド	8	UR ブラウン		
	1WG-11656-30	ブレンベアリング,コンロッド	8	UR グリーン		



(361) 1台分交換時は2503 4.6H

2

FIG. 5 カムシャフト, チェーン

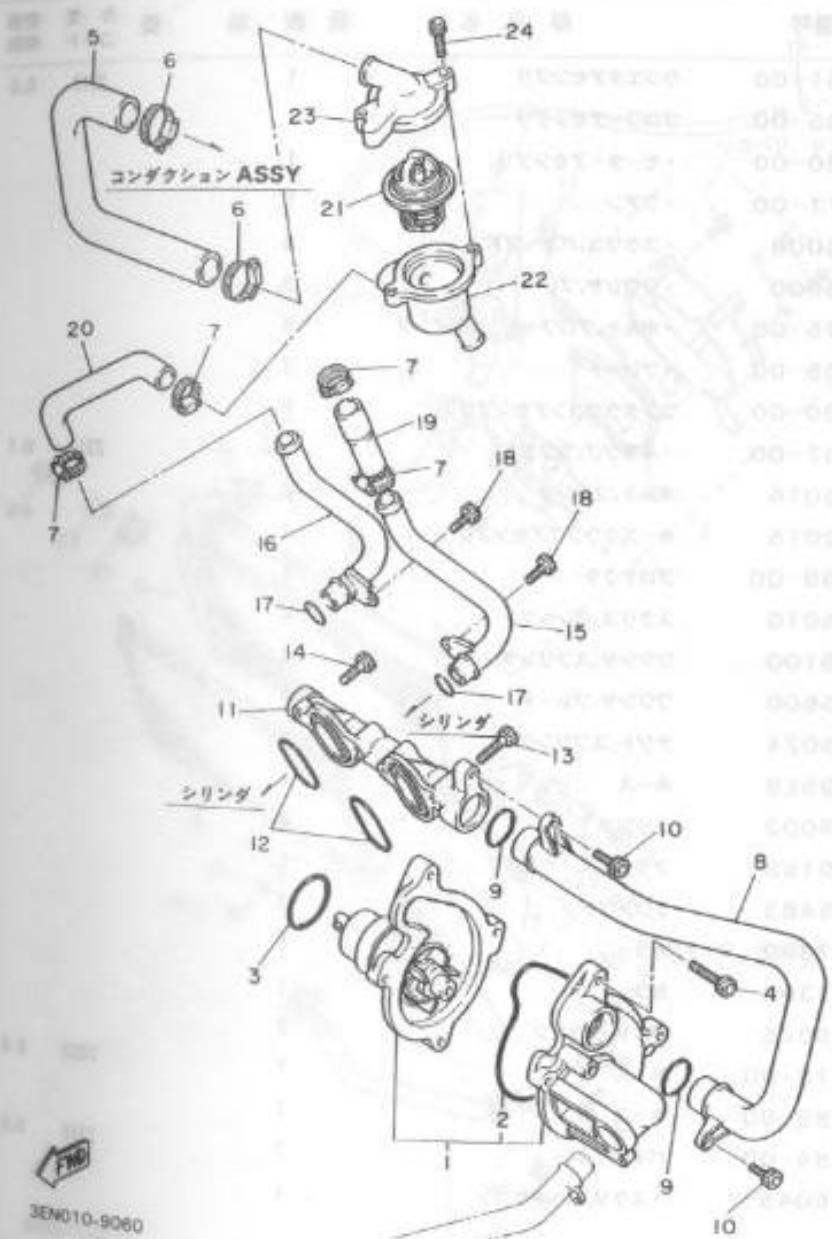


引出番号	部品番号	部品名	個数	備考	作業コード
1	3BF-12171-00	カムシャフト 1	1		(※1) 2701
2	3BF-12181-00	カムシャフト 2	1		
3	1WG-12176-00	スプロケツト,カムチェーン	2		(※1) 2701
4	90105-07385	ボルト,ワツシャベースドヘッド	4		
5	94590-95112	チェーン (BF04MA-112L)	1		2731
6	94690-95021	・ジョイント,チェーン (BF04MA)	1		
7	1WG-12241-00	ガイド,ストツバ 2	1		
8	2TK-12210-01	テンシヨナアセンブリ,カムチェーン	1		2761
9	90109-112F1	ボルト	1		
10	30X-12213-00	ガスケット,テンシヨナケース	1		
11	91316-06025	ボルト,ヘキサゴンソケツトヘッド	2		
12	1WG-12251-00	ダンバ,チェーン 1	1		2751
13	1WG-12252-00	ダンバ,チェーン 2	1		2752
14	90109-065A8	ボルト	2		

 3EN010-9050

(※1) 1台分交換時は2703 3.5H

FIG. 6 ウォータポンプ



見出番号	部品番号	部品名	個数	摘 要	作業コード	整備時間
1	2TK-12420-00	ウォータポンプアセンブリ	1		2301	0.6
2	1WG-12439-00	・O-リング	1			
3	93210-33133	O-リング	1			
4	91316-06035	ボルト,ヘキサゴンソケットヘッド	2			
5	1WG-12579-00	ホース 4	1		2334	0.4
6	90450-32015	ホースクランプアセンブリ	2			
7	90450-28014	ホースクランプアセンブリ	4			
8	1WG-12481-00	パイプ 1	1		2313	0.4
9	93210-21190	O-リング	2			
10	91316-06012	ボルト,ヘキサゴンソケットヘッド	2			
11	1WG-12446-00	ジョイント	1		2321	0.5
12	93210-17746	O-リング	2			
13	91316-06040	ボルト,ヘキサゴンソケットヘッド	3			
14	91316-06025	ボルト,ヘキサゴンソケットヘッド	1			
15	1WG-12482-00	パイプ 2	1		2314	0.4
16	1WG-12483-00	パイプ 3	1		2315	0.4
17	93210-15566	O-リング	2			
18	91316-06012	ボルト,ヘキサゴンソケットヘッド	2			
19	1WG-12576-00	ホース 1	1		2331	0.6
20	1WG-12577-00	ホース 2	1		2332	0.6
21	46X-12410-00	サーモスタットアセンブリ	1		2309	0.4
22	1WG-12417-00	ハウジング,サーモスタット	1			
23	1WG-12413-01	カバー,サーモスタット	1			
24	91316-06020	ボルト,ヘキサゴンソケットヘッド	2			

2

FWD
3EN010-9060

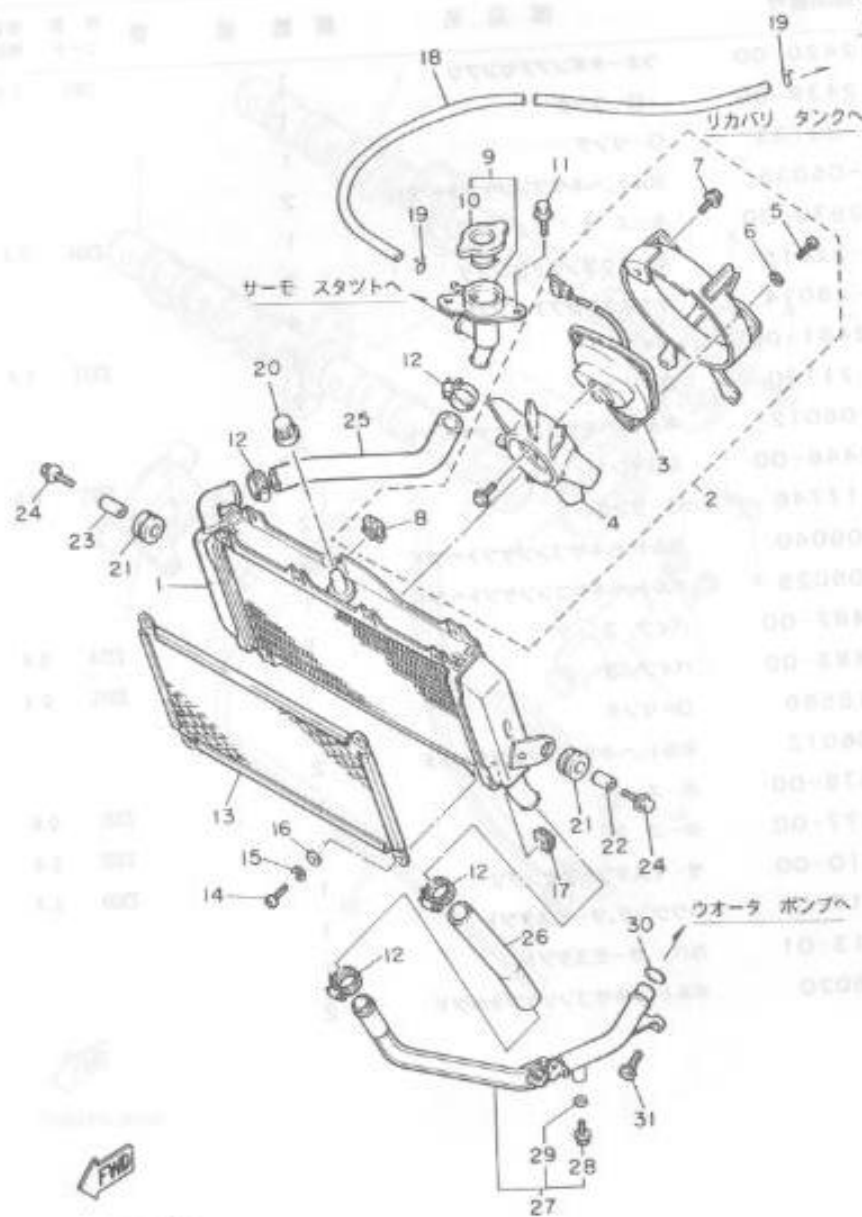
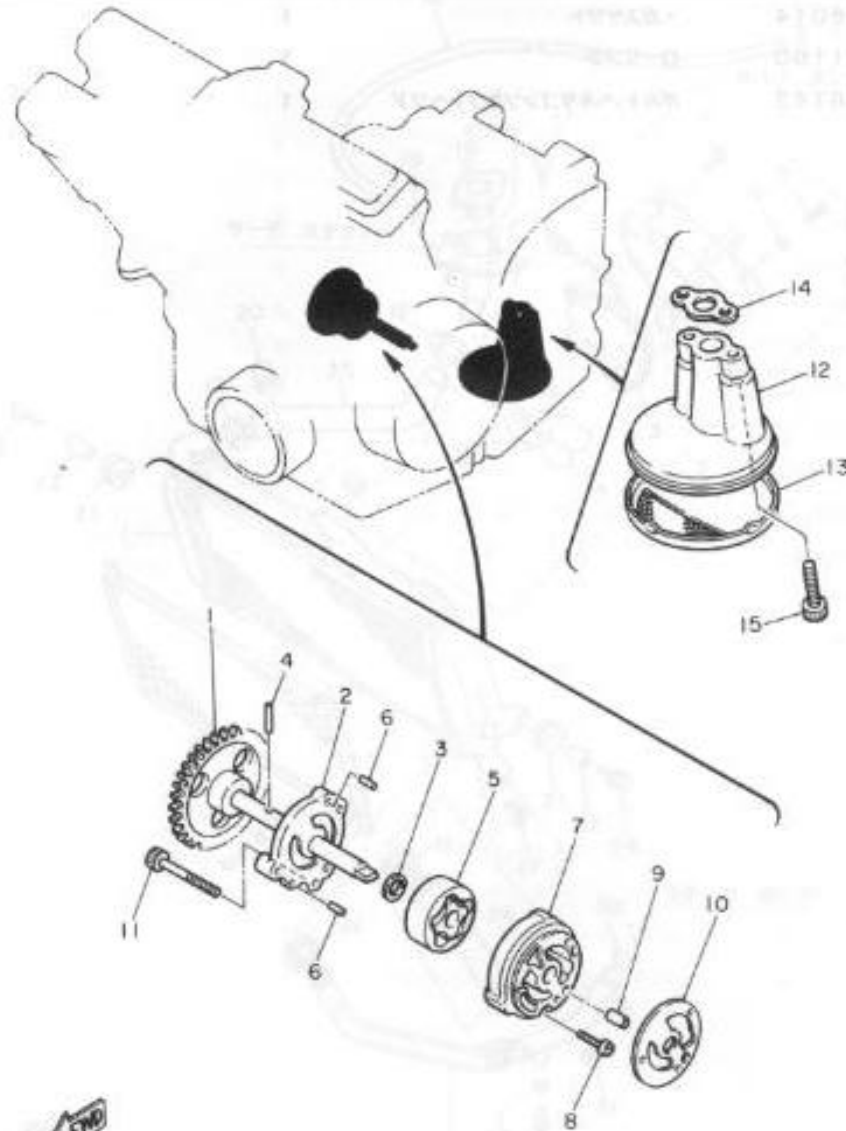


FIG. 7 ラジエタ. ホース

見出番号	部品番号	部品名	個数	組	要	作業コード	整備時間
1	2TK-12461-00	ラジエタアセンブリ	1			2312	0.5
2	1WG-12405-00	フローアセンブリ	1				
3	1AA-12630-00	・モーターアセンブリ	1				
4	1UF-12611-00	・ファン	1				
5	98501-05008	・スクリュ,バンヘッド	3				
6	92901-05600	・ワツシヤ,プレート	3				
7	11H-12675-00	・ボルト,フロー-ホールディング	3				
8	1AA-12535-00	・プレート	3				
9	2TK-12590-00	コンダクションアセンブリ	1			2311	0.1
10	22W-12462-00	・キャツプ,ラジエタ	1				
11	95806-06016	ボルト,フランジ	2				
12	90450-32015	ホースクランプアセンブリ	4				
13	46X-12498-00	プロテクタ	1				
14	98506-05010	スクリュ,バンヘッド	4				
15	92906-05100	ワツシヤ,スプリング	4				
16	92906-05600	ワツシヤ,ブレード	4				
17	90183-05024	ナツト,スプリング	4				
18	90445-095E9	ホース	1				
19	90467-08003	クリツプ	2				
20	90338-20188	プラグ	1				
21	90480-15483	グロメツト	2				
22	90387-07390	カラー	1				
23	90387-07392	カラー	1				
24	95806-06025	ボルト,フランジ	2			2333	
25	1WG-12578-00	ホース 3	1				
26	2TK-12588-00	ホース 5	1			2316	
27	2TK-12484-00	パイプ 4	1				
28	90153-06045	・スクリュ,ヘキサゴン	1				

FIG. 8 オイルポンプ

2

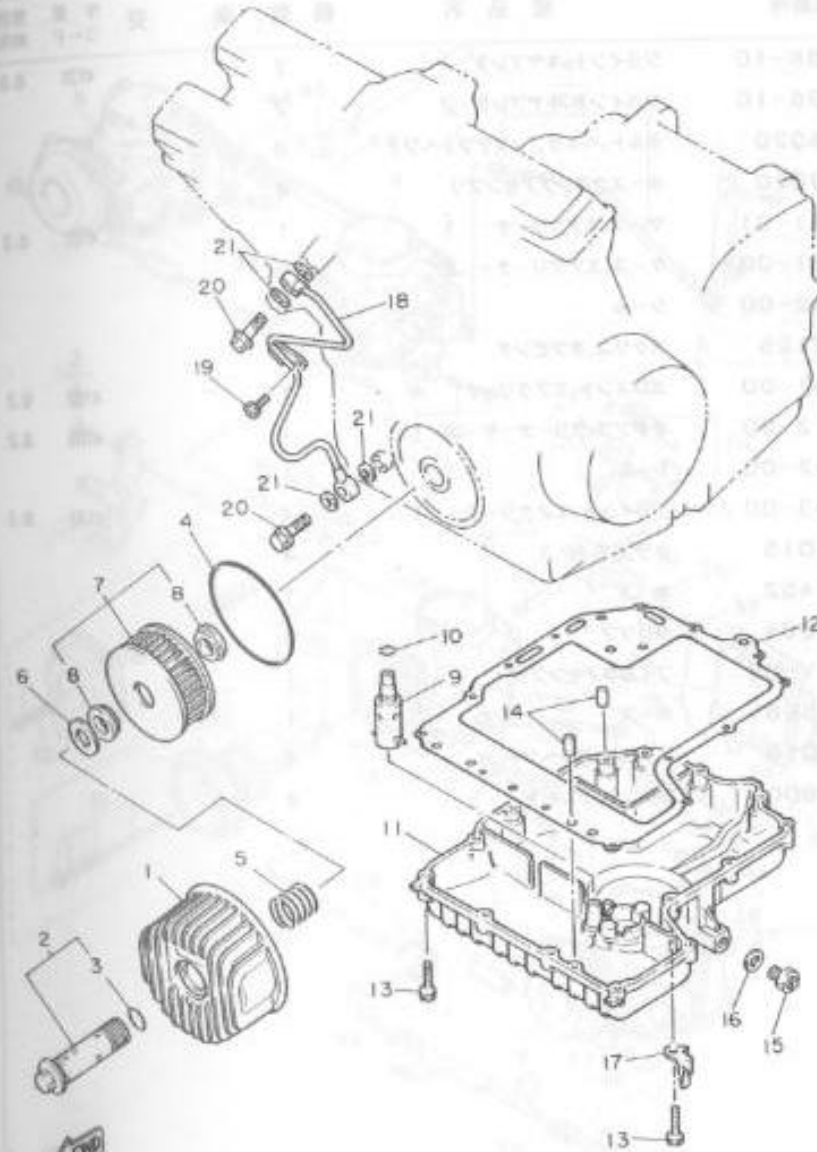


見出 番号	部品番号	部品名	個数	摘 要	作業 コード	標準 時間
1	1WG-13330-01	ポンプシャフトアセンブリ	1		4601	0.6
2	1WG-13316-00	カバー,ポンプ	1			
3	90201-113K2	ワッシャ,プレート	1			
4	93603-17070	ピン,ダウエル	1			
5	1WG-13310-00	ロータアセンブリ	1			
6	93603-09106	ピン,ダウエル	2			
7	1WG-13336-00	ハウジング,ロータ	1			
8	92501-06020	スクリュー,パンヘッド	1			
9	91810-18013	ピン,ダウエル	1			
10	1WG-13329-00	ガスケット,ポンプカバー	1			
11	90110-06130	ボルト,ヘキサゴンソケットヘッド	3			
12	1WG-13412-00	ハウジング,ストレーナ	1			
13	4H7-13411-02	ストレーナ,オイル	1		4731	0.8
14	4G0-13415-00	シール,オイルストレーナ	1			
15	90110-06099	ボルト,ヘキサゴンソケットヘッド	2			



1WG010-6080

FIG. 9 オイルクリーナ

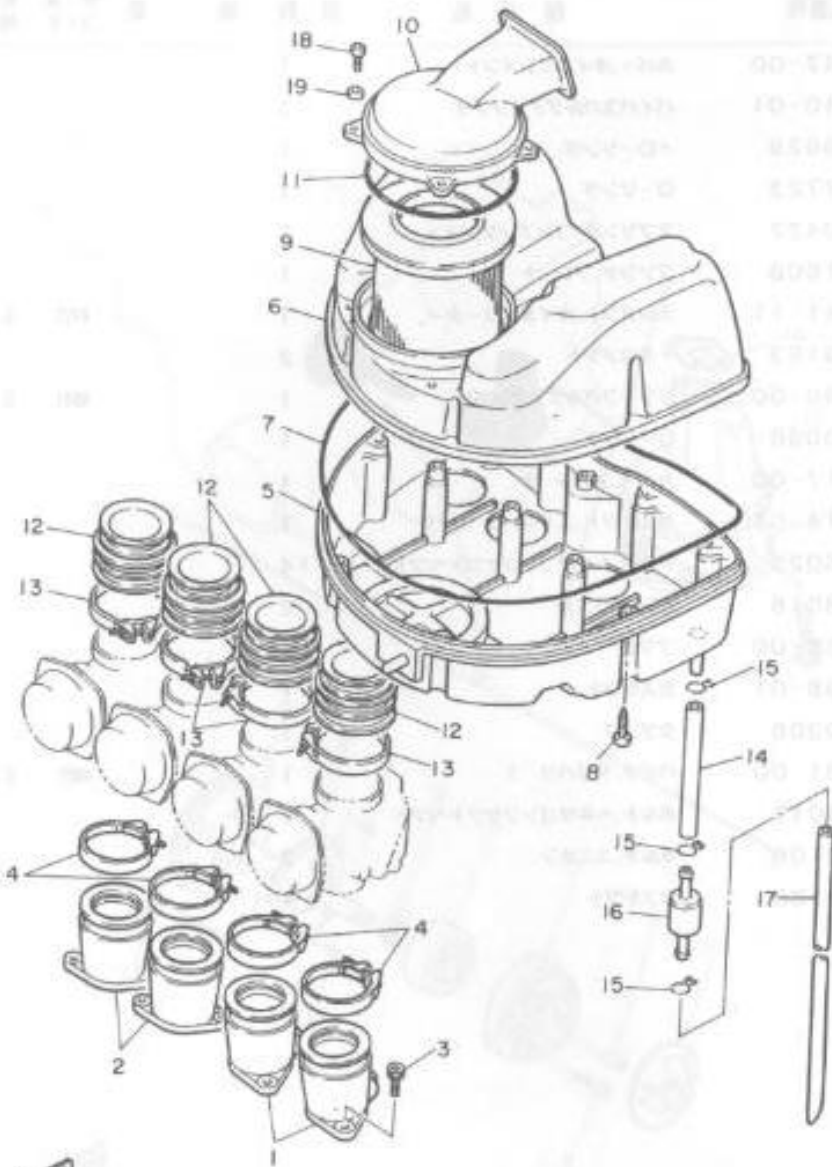


見出番号	部品番号	部品名	個数	摘	要	作業コード	整備時間
	1 4H7-13447-00	カバー、オイルエレメント	1				
	2 1L9-13340-01	バイパスバルブアセンブリ	1				
	3 93210-16629	・O-リング	1				
	4 93210-87723	O-リング	1				
	5 90501-20422	スプリング、コンプレッション	1				
	6 90201-21608	ワッシャ、プレート	1				
	7 1L9-13441-11	エレメント、オイルクリーナ	1			4701	0.3
	8 90480-23193	・グロメット	2				
	9 11H-13490-00	リリーフバルブアセンブリ	1			4841	0.8
	10 93210-10096	O-リング	1				
	11 1WG-13417-00	カバー、ストレーナ	1				
	12 1WG-13414-01	ガスケット、ストレーナカバー	1				
	13 91316-06025	ボルト、ヘキサゴンソケットヘッド	14				
	14 99510-08016	ピン、ダウエル	2				
	15 11H-13455-00	プラグ	1				
	16 214-11198-01	ガスケット	1				
	17 90465-10306	クランプ	1				
	18 1WG-13161-00	パイプ、デリバリ	1			4801	0.2
	19 91316-06012	ボルト、ヘキサゴンソケットヘッド	1				
	20 90401-10106	ボルト、ユニオン	2				
	21 90430-10188	ガスケット	4				

3EN010-8090

FIG. 10 インテーク

見出番号	部品番号	部品名	個数	摘要	作業コード	標準時間
	1 3EN-13586-10	ジョイント, キャブレタ 1	2		4131	0.8
	2 3EN-13596-10	ジョイント, キャブレタ 2	2			
	3 91316-06020	ボルト, ヘキサゴンソケットヘッド	8			
	4 90450-49020	ホースクランプアセンブリ	4			
	5 1WG-14411-01	ケース, エアクリナー 1	1		4101	0.3
	6 1WG-14421-00	ケース, エアクリナー 2	1			
	7 1VJ-14462-00	シール	1			
	8 97780-50125	スクリュ, タツピング	11			
	9 1WG-14451-00	エレメント, エアクリナー	1		4102	0.2
	10 1WG-14412-00	キャツプ, クリーナーケース 1	1		4103	0.2
	11 1AE-14452-00	シール	1			
	12 3EN-14453-00	ジョイント, エアクリナー 1	4		4132	0.3
	13 90460-58015	クランプ, ホース	4			
	14 90445-11452	ホース	1			
	15 90467-10008	クリツプ	3			
	16 4X7-2149Y-00	フィルタアセンブリ	1			
	17 90445-115E8	ホース	1			
	18 98501-05016	スクリュ, パンヘッド	4			
	19 92901-05600	ワツシヤ, プレート	4			



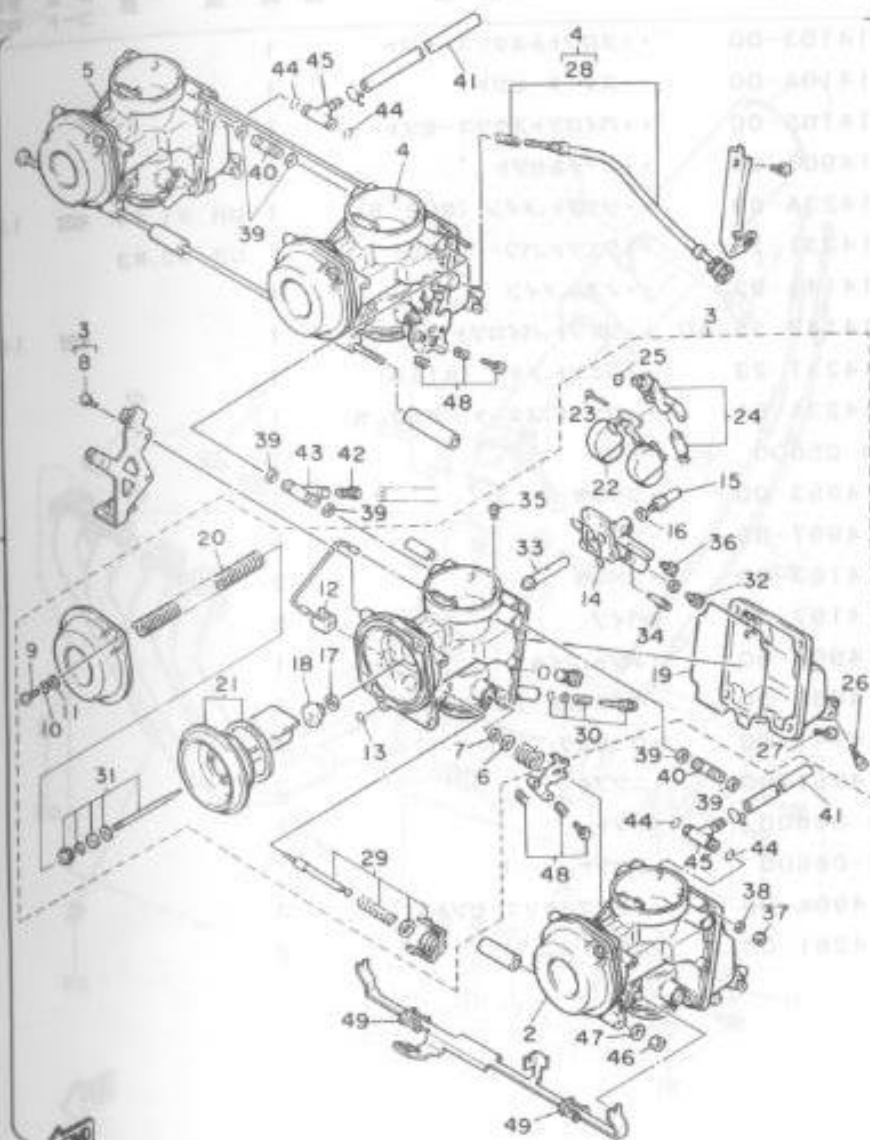
2

FWO
3EN010-9100

FIG. 11 キヤブレタ

見出 番号	部品番号	部品名	個数	備考	作業 コード	整備 時間
	1 3EN-14900-10	キヤブレタアセンブリ	1		4003	1.0
	2 3EN-14901-10	・キヤブレタアセンブリ	1	(883)	4001	1.2
	3 3EN-14902-10	・キヤブレタアセンブリ	2			
	4 3EN-14903-10	・キヤブレタアセンブリ	3			
	5 3EN-14904-10	・キヤブレタアセンブリ	4			
	6 1A8-14953-00	・ワツシヤ	1			
	7 256-14997-00	・シール	1	UR #1.#4		
	7 256-14997-00	・シール	2	UR #2.#3		
	8 98580-04010	・スクリュ.パンヘッド	2			
	9 98506-05016	・スクリュ.パンヘッド	2			
	10 92906-05100	・ワツシヤ.スプリング	2			
	11 92906-05600	・ワツシヤ.プレート	2			
	12 3EN-14243-00	・プレート	1			
	13 3EN-14239-00	・シール	1			
	14 3GM-14147-00	・O-リング	1			
	15 1AE-14565-00	・スクリュ	1			
	16 137-14153-00	・ワツシヤ.メインジェット	1			
	17 1FN-14147-00	・O-リング	1			
	18 3EN-1411A-00	・プロツクジェットアセンブリ	1			
	19 3GM-14997-00	・シール	1			
	20 3GM-14933-00	・スプリング.ダイヤフラム	1			
	21 3EN-1490A-00	・ダイヤフラムセット.1	1		4023	1.2
	22 1WG-14985-00	・フロート	1			
	23 353-14186-00	・ピン.フロート	1			
	24 3EN-14107-12	・ニードルバルブセット	1			
	25 3EN-14147-00	・O-リング	1			
	26 12R-14191-00	・プラグ.ドレーン	1			
	27 98501-05012	・スクリュ.パンヘッド	2			

(883) 2ヶ交換時は4002-1.3H. 1台分交換時は4003-1.0H



3EN010-9110

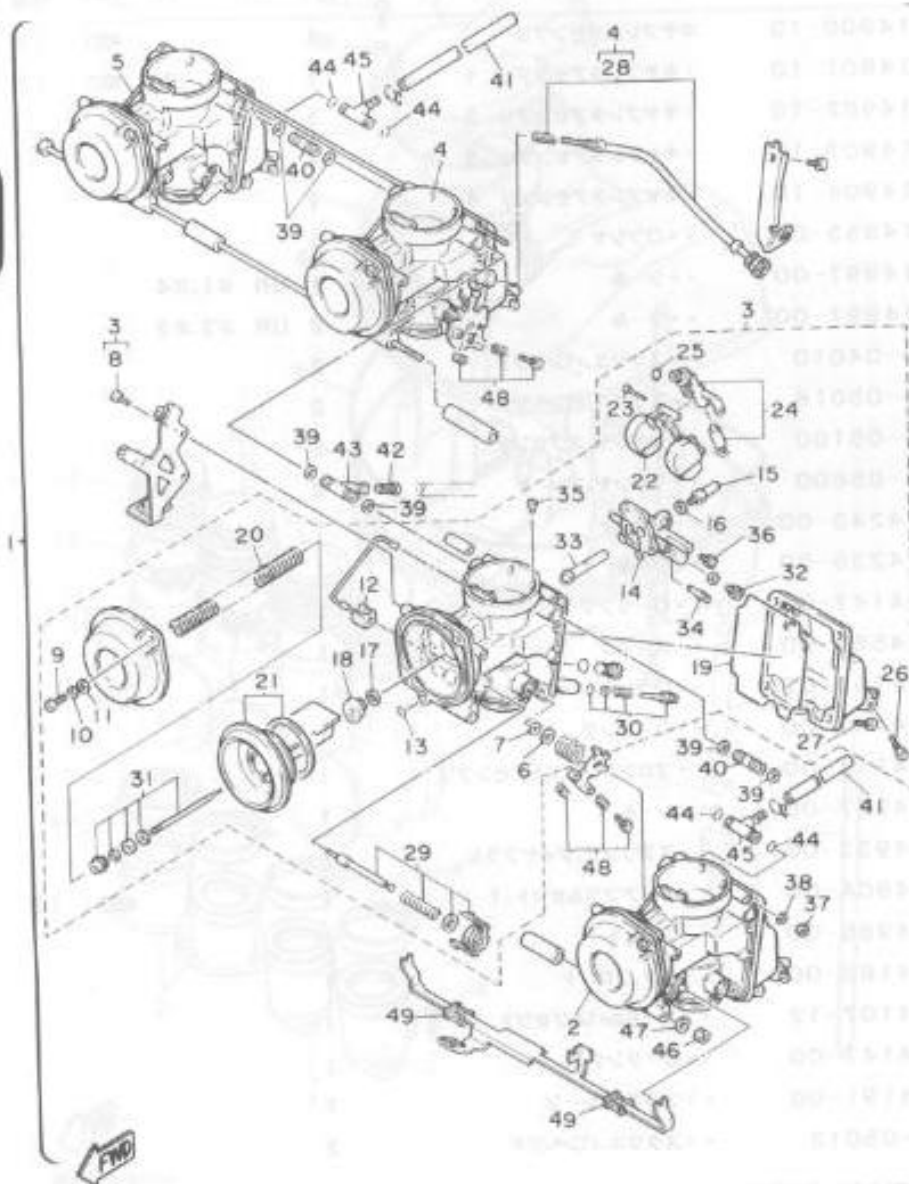
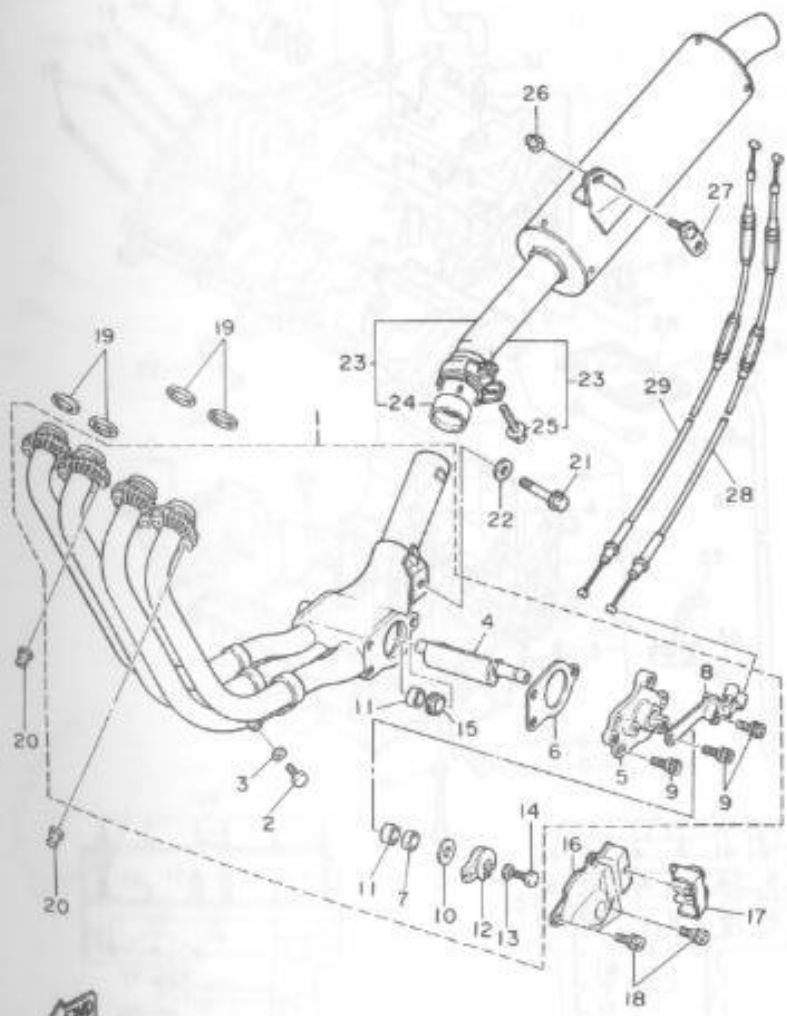


FIG. 11 キヤブレタ

見出 番号	部品番号	部品名	個数	換 要	作業 コード
28	3HE-14103-00	・スロットルスクリューセット	1		
29	3EN-1410A-00	・スターターセット	1		
30	12R-14105-00	・パイロットスクリューセット	1		
31	3EN-1490J-00	・ニードルセット	1		
32	3G2-1423A-69	・ジェット,メイン (#92.5)	1	UR #1,#4	4022
	3G2-14231-18	・ジェット,パワー (#90)	1	UR #2,#3	
33	3EN-14141-92	・ノズル,メイン	1		
34	4G0-14142-35 A0	・ジェット,パイロット (#35)	1		4022
35	830-14231-23	・ジェット,メイン (#115)	1		
36	3G2-1423A-61	・ジェット,スターター(#52.5)	1		
37	95303-05600	・ナット	1		
38	2GV-14953-00	・ワッシャ	1		
39	3EN-14997-00	・シール	6		
40	3EN-14163-00	・スペーサ	2		
41	3EN-14197-00	・パイプ	2		
42	1KT-14994-00	・ネット,フィルタ	1		
43	3EN-14988-00	・パイプ,スタータコネクティング	1		
44	822-14147-00	・O-リング	4		
45	17A-14251-00	・ニツブル	2		
46	95303-06600	・ナット	1		
47	92990-06600	・ワッシャ,プレート	1		
48	3EN-1490K-00	・ストップスクリューセット	3		
49	3EN-14261-00	・ホルダ	2		

FIG. 12 エキゾースト



見出 番号	部品番号	部品名	個数	換 要	作業 コード	整備 時間
1	3EN-14610-00	エキゾーストパイプアセンブリ	1		4403	0.4
2	90101-06576	・ボルト,ヘキサゴン	4			
3	92906-06600	・ワツシヤ,プレート	4			
4	3FH-14821-01	・アーム,シャフト (バルブ)	1		2160	0.3
5	3FH-14811-00	・ハウジング	1			
6	3FH-14815-00	・ガスケット	1			
7	2TK-14845-00	・ダストシール アツシイ	1			
8	2TK-14867-01	・ブラケット	1			
9	90119-06115	・ボルト,ウイズワツシヤ	3			
10	90201-105H9	・ワツシヤ,プレート	1			
11	90380-10172	・ワツシユ,ソリツド	2			
12	2TK-14865-01	・プーリー	1			
13	92990-05200	・ワツシヤ,プレーン	1			
14	97011-05012	・ボルト	1			
15	90387-106U7	・カラ	1			
16	3EN-14826-10	プロテクター,エキゾースト	1			
17	3EN-14624-10	カバー,エキゾースト	1			
18	90119-06131	ボルト,ウイズワツシヤ	3			
19	5Y1-14613-00	ガスケット,エキゾーストパイプ	4			
20	90179-06500	ナツト	8			
21	95816-08030	ボルト,フランジ	1			
22	90201-08730	ワツシヤ,プレート	1			
23	3EN-14710-11	マフラ アセンブリ 1	1		4111	0.1
24	3HE-14755-00	・ガスケット,サイレンサ	1			
25	95816-08045	・ボルト,フランジ	1			
26	90176-08026	ナツト,クラウン	1			
27	3EN-14719-00	ボルト,マフラ	1			
28	3EN-1133E-01	ワイヤ,プーリー 1	1		2161	0.3

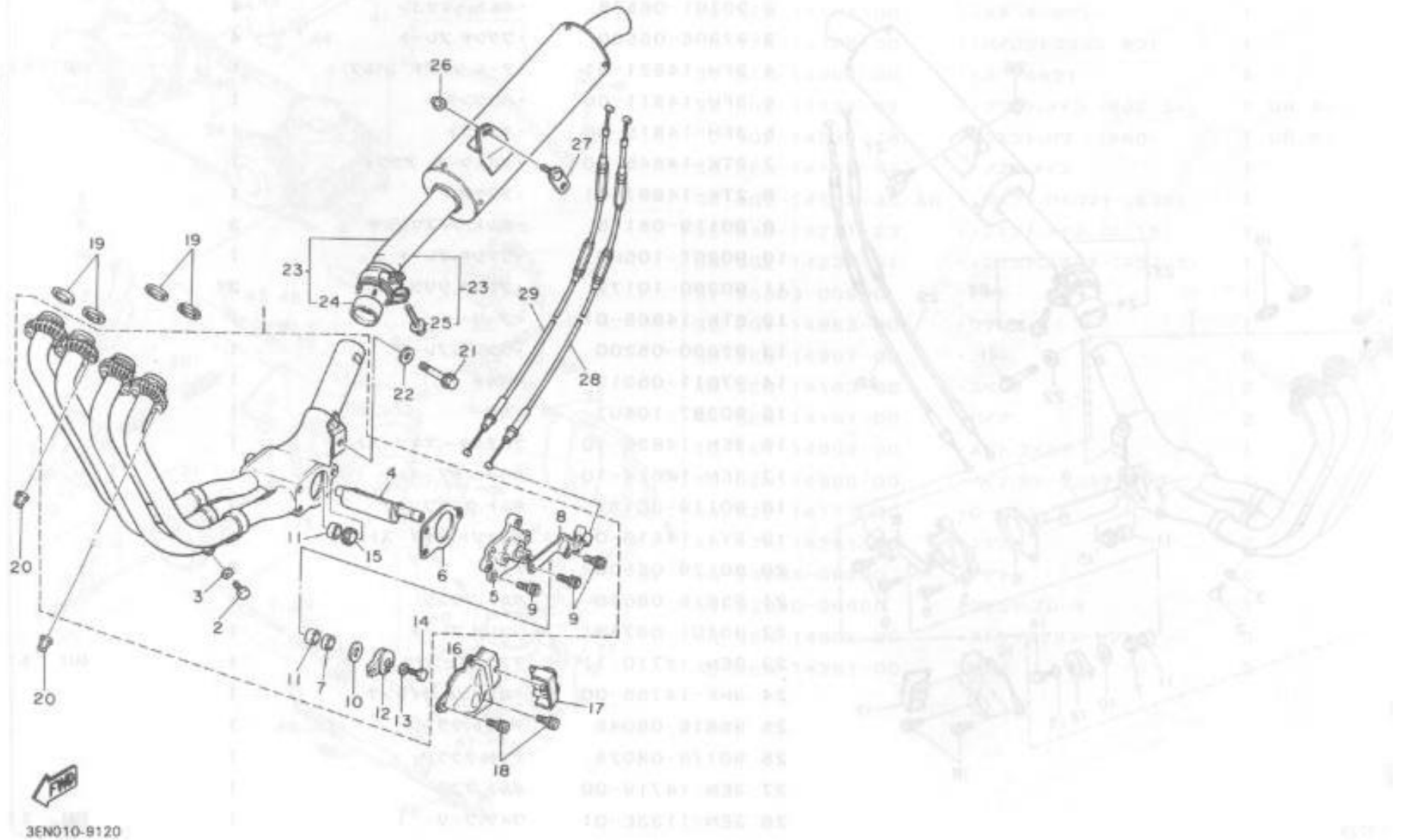
2

3EN010-9120

FIG. 12 エキゾースト

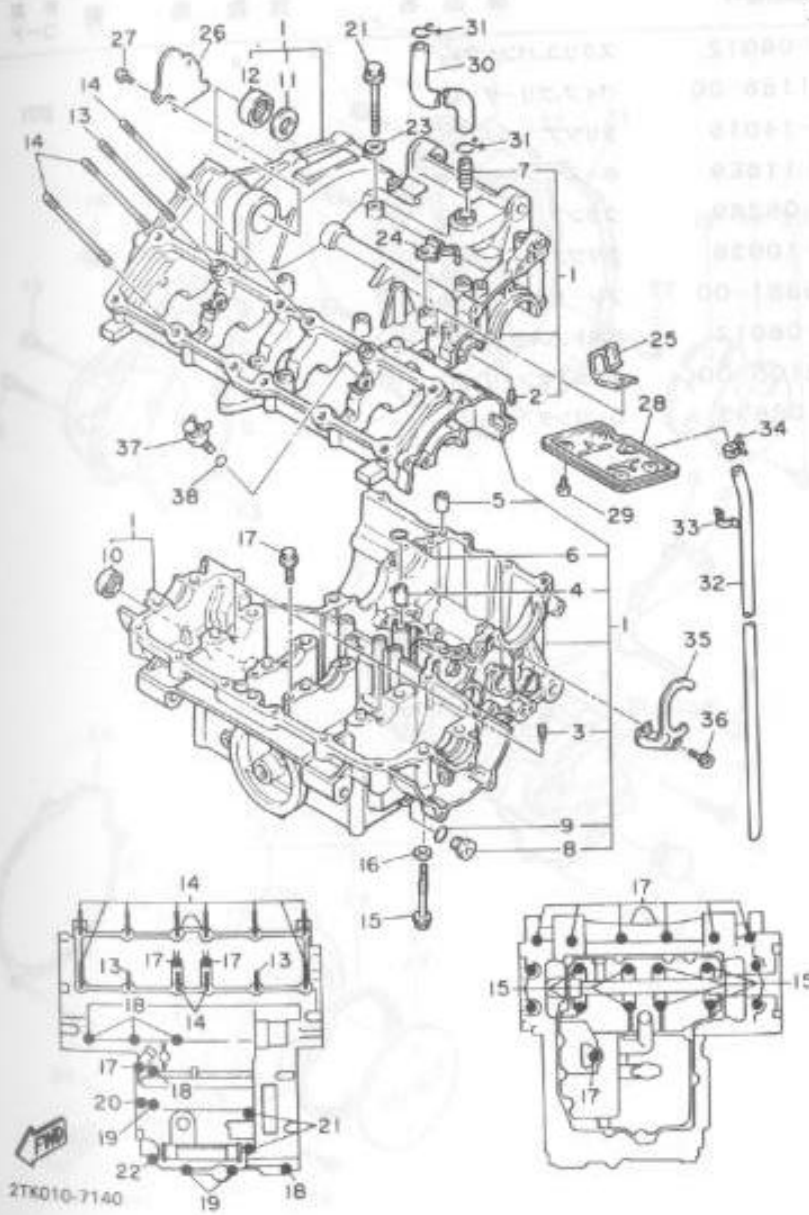
見出し番号	部品番号	部品名	個数	備考
29	3EN-1133F-01	ワイヤ、プーリ 2	1	

2



3EN010-9120

FIG. 13 クランクケース



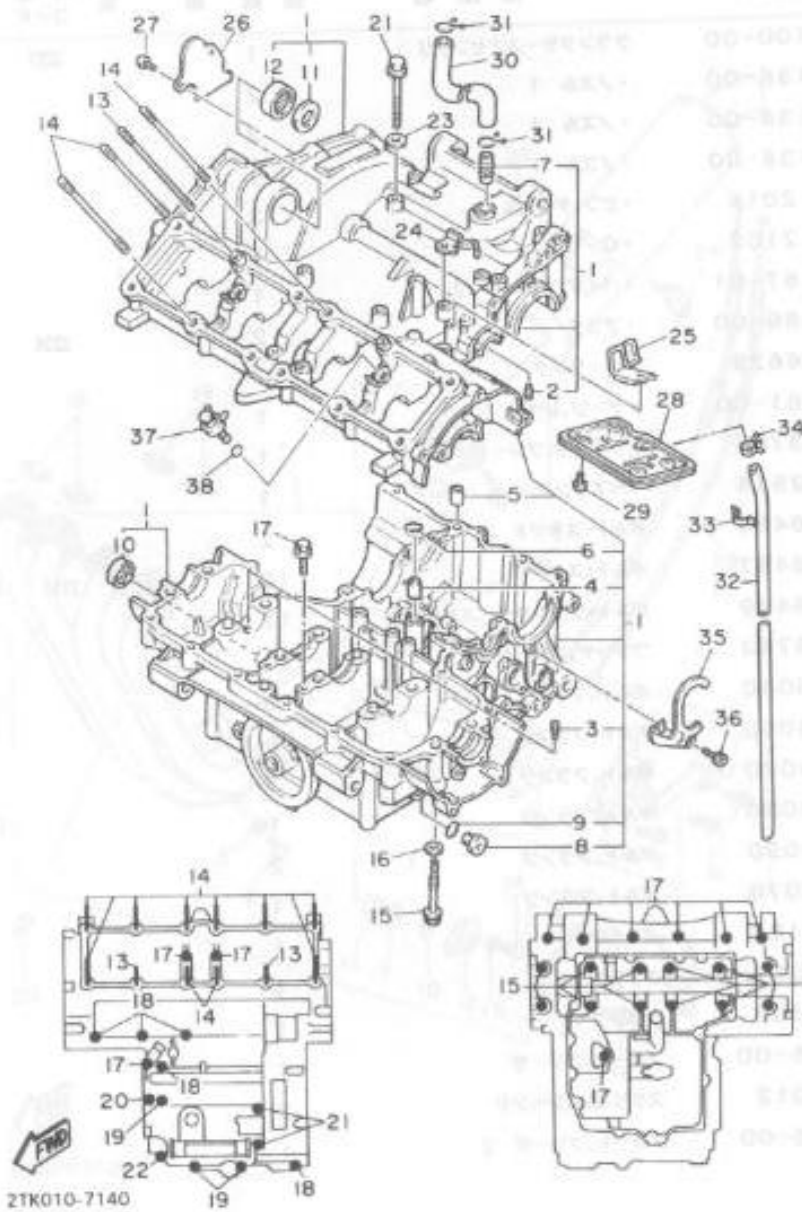
見出 番号	部品番号	部品名	個数	換 要	作業 コード	整備 時間
1	2TK-15100-00	クランクケースアセンブリ	1		2201	10.0
2	11H-15138-00	・ノズル 1	2			
3	2H7-15138-00	・ノズル 1	2			
4	1HX-15138-00	・ノズル 1	1			
5	99510-12016	・ピン,ダウエル	3			
6	93210-12152	・O-リング	1			
7	371-11167-01	・パイプ,フリーザ 2	1			
8	36Y-15189-00	・プラグ	2		2234	0.4
9	93210-16629	・O-リング	2			
10	2H7-15361-00	・ゲージ,レベル	1			
11	90201-237K5	・ワッシャ,プレート	1			
12	93315-32516	・ベアリング	1			
13	90116-08486	ボルト,スタツド	2			
14	90116-08487	ボルト,スタツド	10		2151	4.3
15	90105-08429	ボルト,ワッシャベースドヘッド	12			
16	90201-087K3	ワッシャ,プレート	12			
17	95816-06040	ボルト,フランジ	10			
18	95816-06050	ボルト,フランジ	5			
19	95816-06070	ボルト,フランジ	3			
20	95816-06080	ボルト,フランジ	1			
21	95816-06090	ボルト,フランジ	2			
22	95816-08070	ボルト,フランジ	1			
23	90430-06166	ガスケット	1			
24	90465-10307	クランプ	1			
25	90465-10308	クランプ	1			
26	1WG-11165-00	プレート,フリーザ	1			
27	92501-06012	スクリュ,パンヘッド	2			
28	1WG-11145-00	プレート,フリーザ 2	1			

2

2TK010-7140

FIG. 13 クランクケース

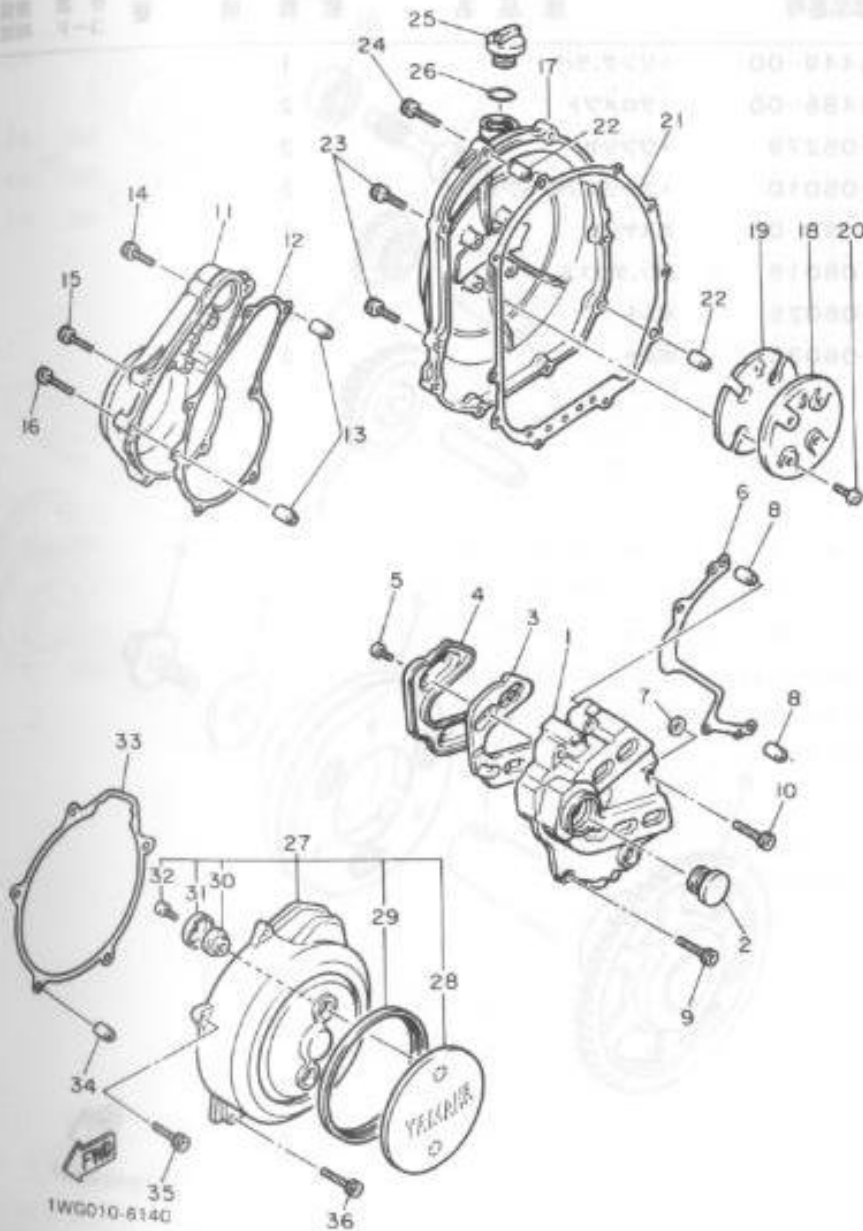
2



2TK010-7140

見出番号	部品番号	部品名	個数	換要	作業コード	整備時間
29	92501-06012	スクリュ,パンヘッド	4			
30	1WG-11166-00	パイプ,ブリーザ 1	1		2271	0.4
31	90467-14015	クリツブ	2			
32	90445-116E9	ホース	1			
33	90465-06289	クランプ	1			
34	90467-10038	クリツブ	1			
35	1WG-15381-00	プレート,ベアリングカバー	1			
36	91316-06012	ボルト,ヘキサゴンソケットヘッド	2			
37	2TK-15105-00	ノズルアセンブリ	2			
38	93210-06632	O-リング	2			

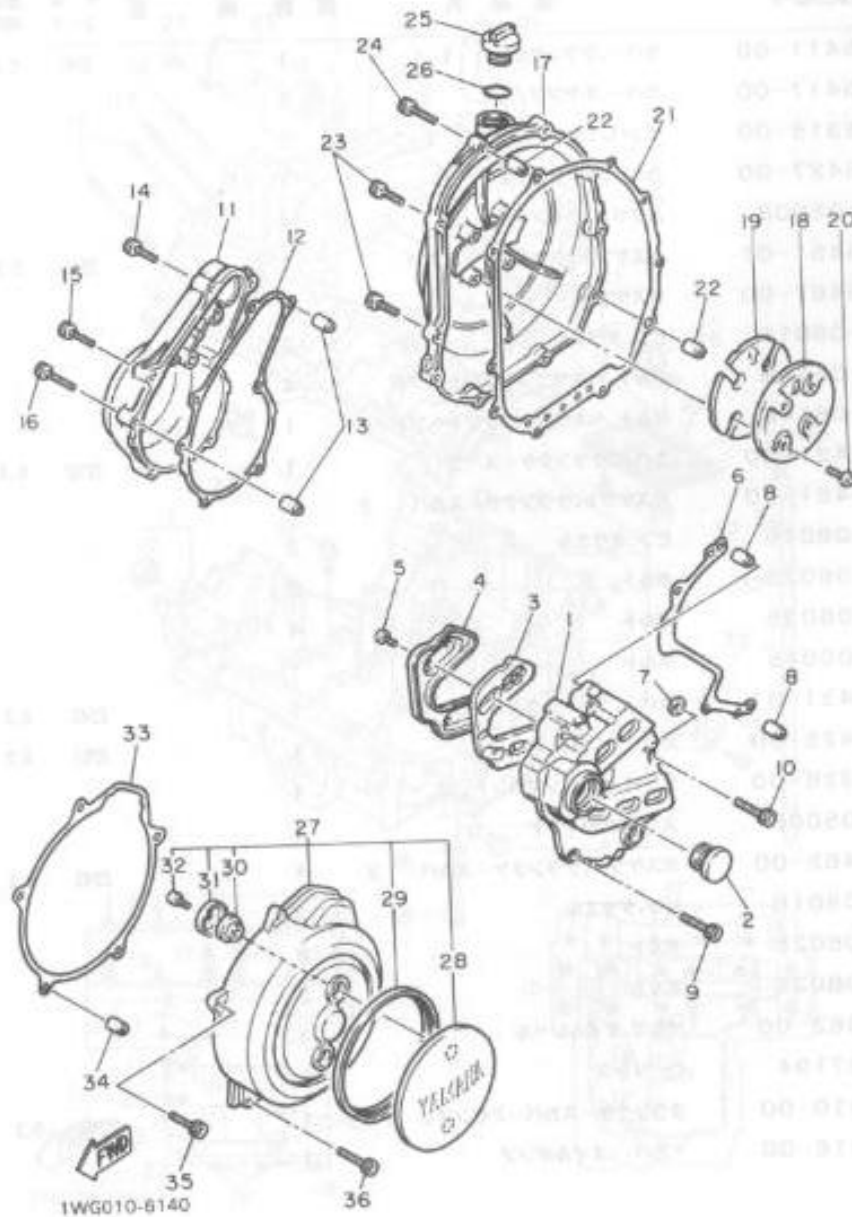
FIG. 14 クランクケースカバー 1



見出 番号	部品番号	部品名	個数	摘 要	作業 コード	整備 時間
1	2TK-15411-00	カバー、クランクケース 1	1		2241	0.2
2	1L9-15417-00	カバー、キヤツプ	1			
3	1WG-15316-00	ダンパ、エンジンマウント 1	1			
4	1WG-15427-00	カバー、キヤツプ 2	1			
5	98901-05008	スクリュ、バインド	4			
6	1WG-15451-01	ガスケット、クランクケースカバー	1		2241	0.2
7	1UF-15467-00	ガスケット	1			
8	99510-08016	ピン、ダウエル	2			
9	90110-06149	ボルト、ヘキサゴンソケットヘッド	4			
10	90110-06148	ボルト、ヘキサゴンソケットヘッド	1			
11	2TK-15421-00	カバー、クランクケース 2	1		2242	0.3
12	1WG-15461-00	ガスケット、クランクケースカバー 2	1			
13	99510-08016	ピン、ダウエル	2			
14	91311-06025	ボルト	2			
15	91311-06035	ボルト	4			
16	91311-06045	ボルト	1			
17	2TK-15431-01	カバー、クランクケース 3	1		2243	0.3
18	1WG-15425-00	カバー、ゼネレータ 2	1		2251	0.2
19	1WG-15326-00	ダンパ、エンジンマウント 2	1			
20	98901-05008	スクリュ、バインド	4			
21	1WG-15462-00	ガスケット、クランクケースカバー 3	1		2243	0.3
22	99510-08016	ピン、ダウエル	2			
23	91311-06025	ボルト	8			
24	91311-06035	ボルト	2			
25	3F9-15362-00	プラグ、オイルレベル	1			
26	93210-27194	O-リング	1			
27	2TK-15410-00	クランクケースカバーアセンブリ	1		2240	0.3
28	2TK-15416-00	カバー、オイルポンプ	1			

2

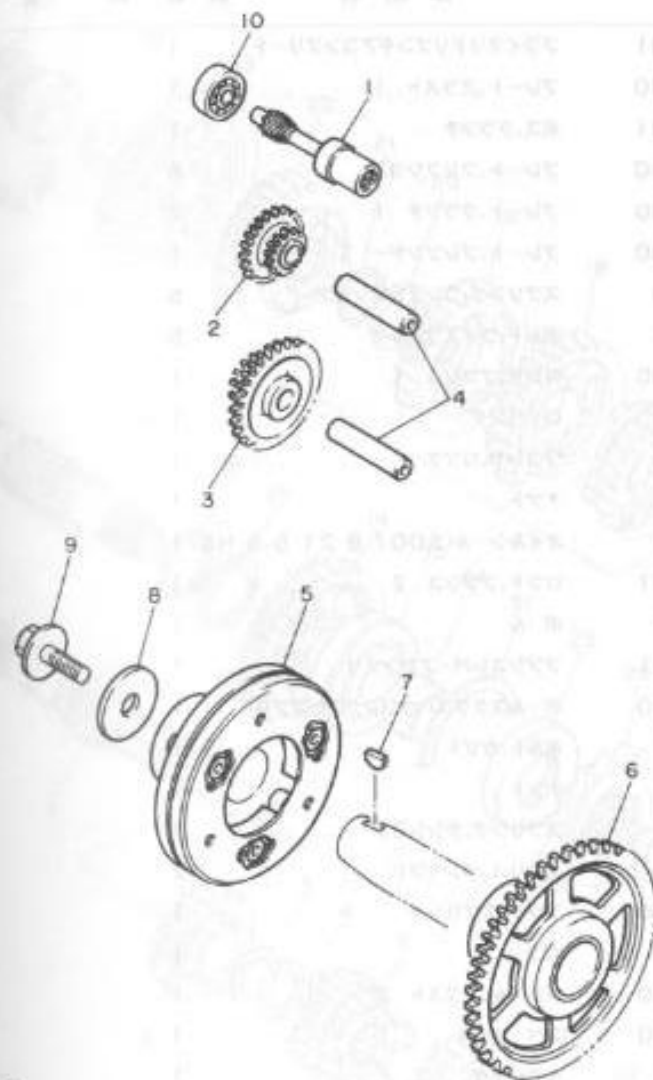
FIG. 14 クランクケースカバー 1



見出 番号	部品番号	部 品 名	個 数	換 要	作 業 コード	標準 時間
29	1WG-15449-00	・リング, ラバー	1			
30	1JK-15486-00	・グロメット	2			
31	90209-05279	・ワッシャ	2			
32	98501-05010	・スクリュー, パンヘッド	2			
33	1WG-15455-00	ガスケット 1	1			
34	99510-08016	ピン, ダウエル	2			
35	91311-06025	ボルト	3			
36	91311-06035	ボルト	2			

1WG010-6140

FIG. 15 スタークラッチ



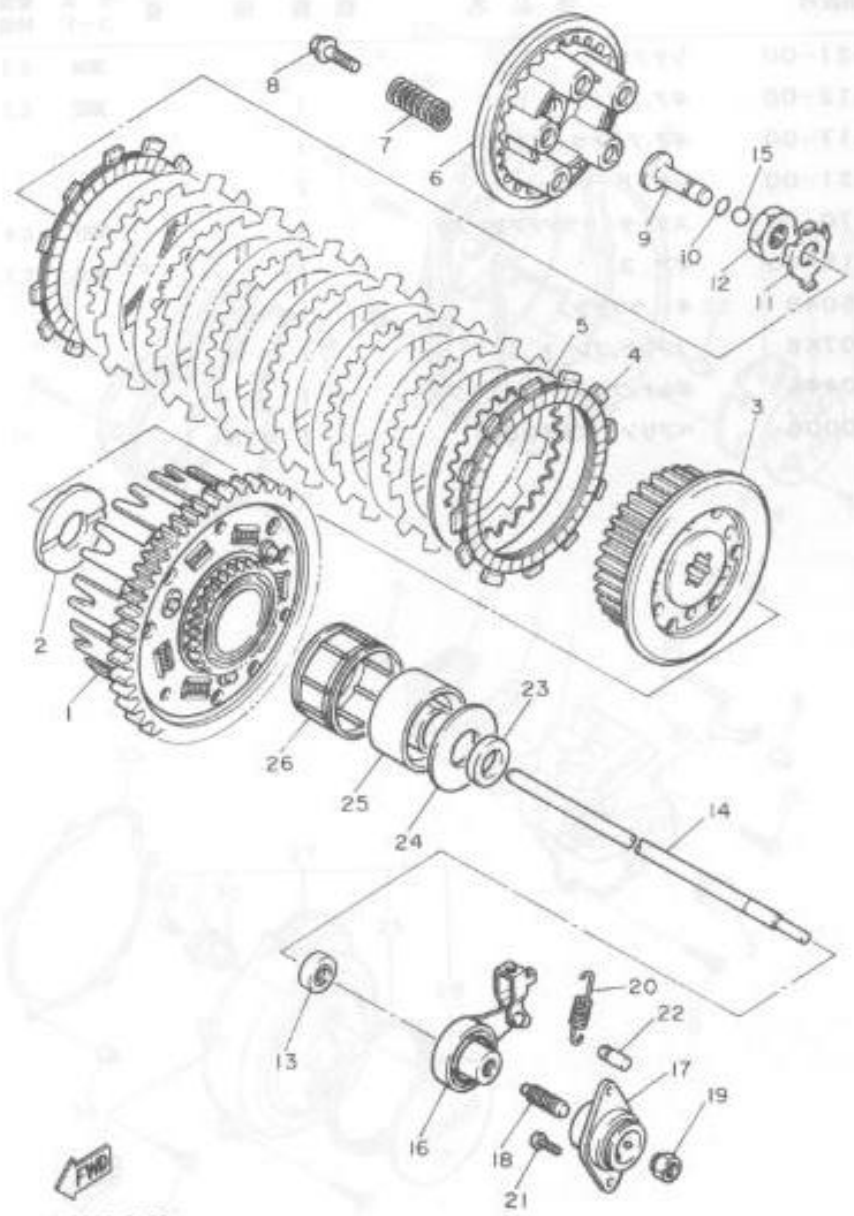
見出し番号	部品番号	部品名	個数	摘要	作業コード	整備時間
10-0213	1 1WG-15521-00	シャフト 1	1		3604	0.3
00-3214	2 1WG-15512-00	ギア,アイドラー 1	1		3602	0.3
10-3110	3 1WG-15517-00	ギア,アイドラー 2	1			
00-1500	4 4H7-15521-00	シャフト 1	2			
00-3528	5 1WG-15570-00	スタークラッチアセンブリ	1		3601	0.4
00-1221	6 1WG-15515-00	ギア 3	1		3603	0.3
00-3230	7 90280-05048	キー,ウツドラフ	1			
10000	8 90201-107K6	ワツシャ,プレート	1			
00-3229	9 90105-10445	ボルト,ワツシャベースドヘッド	1			
00-3228	10 93306-20006	ベアリング (B6200)	1	NTN		

2

1WG010-8150

FIG. 16 クラッチ

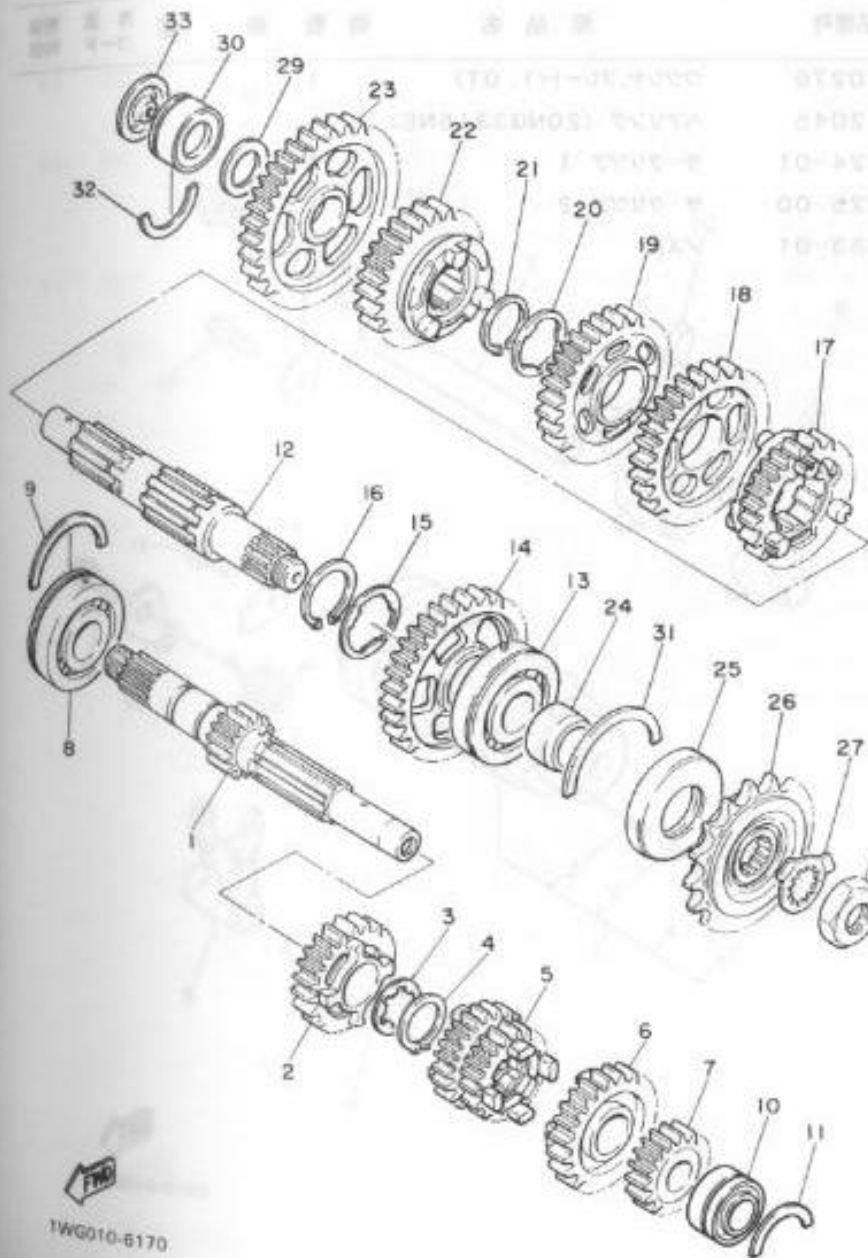
2



1WG010-6160

見出番号	部品番号	部品名	個数	摘要	作業コード	整備時間
1	1WG-16150-01	プライマリドリブングリアコンプリート	1		3011	0.5
2	1WG-16154-00	プレート,スラスト 1	1			
3	1WG-16371-01	ホス,クラッチ	1		3001	0.5
4	21V-16321-00	プレート,フリクション	8		3001	0.5
5	131-16324-00	プレート,クラッチ 1	7		3001	0.5
6	37F-16351-00	プレート,プレツシャ 1	1			
7	90501-227E0	スプリング,コンプレツション	5			
8	90119-05001	ボルト,ウイズワツシャ	5			
9	1WG-16356-00	ロツド,プツシユ 1	1			
10	93210-48364	O-リング	1			
11	90215-18225	ワツシャ,ロツク	1			
12	90170-18221	ナツト	1			
13	93109-08058	オイルシール(SD07 8-21 5.5 HS)	1		3222	0.4
14	1WG-16357-01	ロツド,プツシユ 2	1			
15	93505-16006	ボール	1			
16	1WG-16340-01	プツシユレバ-アセンブリ	1		3071	0.3
17	1WG-16304-00	ボールスクリュハウジングアセンブリ	1			
18	90113-08021	ボルト,セット	1			
19	90179-08179	ナツト	1			
20	90506-09232	スプリング,テンシヨソ	1			
21	90157-05065	スクリュ,バンヘッド	2			
22	132-16346-00	フツク,スプリング	1			
23	90387-212R3	カラ-	1			
24	1WG-16164-00	プレート,スラスト 2	1			
25	1WG-16181-00	スペ-サ 1	1			
26	93310-345R8	ベアリング	1			

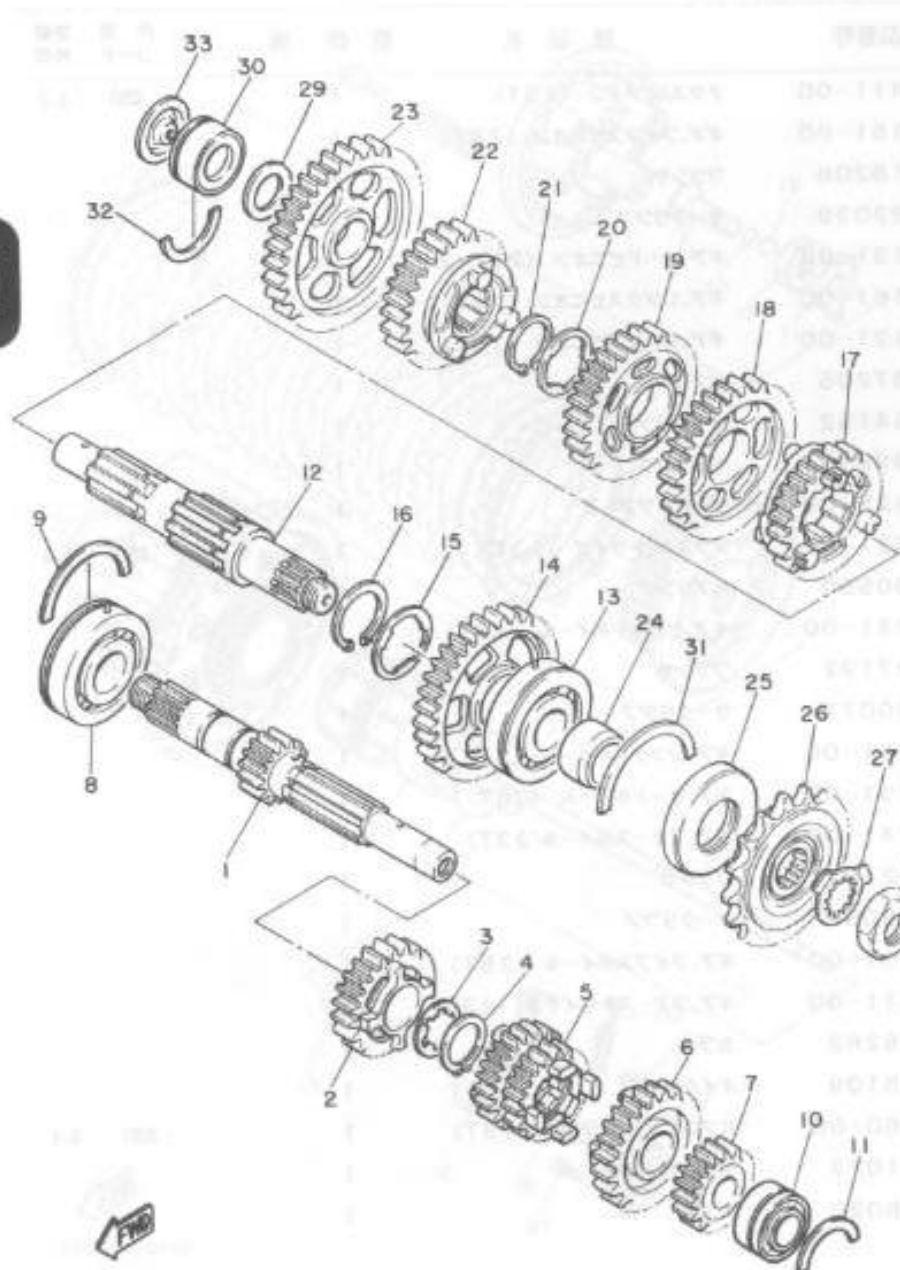
FIG. 17 トランスミッション



見出 番号	部品番号	部品名	個数	備 注	作業 コード	標準 時間
1	1WG-17411-00	アクスル,メイン (13T)	1		3201	8.3
2	1WG-17151-00	ギア,ファイブスピニオン (22T)	1			
3	90209-18208	ワッシャ	1			
4	93410-22039	サークリップ	1			
5	3EN-17131-00	ギア,サードスピニオン (21T/23T)	1			
6	1WG-17161-00	ギア,シツクススピニオン (23T)	1			
7	1WG-17121-00	ギア,セカンドスピニオン (18T)	1			
8	93306-37205	ベアリング	1			
9	93440-54152	サークリップ	1			
10	93399-99933	ベアリング	1			
11	278-17425-00	サークリップ 2	1			
12	1WG-17421-01	アクスル,ドライブ (13T)	1		3201	8.3
13	93306-30550	ベアリング	1			
14	1WG-17221-00	ギア,セカンドホイール (40T)	1			
15	90209-27192	ワッシャ	1			
16	93440-30077	サークリップ	1			
17	1WG-17261-00	ギア,シツクスホイール (27T)	1			
18	1WG-17231-00	ギア,サードホイール (36T)	1			
19	3EN-17241-00	ギア,フォースホイール (33T)	1			
20	90209-22191	ワッシャ	1			
21	93440-25084	サークリップ	1			
22	1WG-17251-00	ギア,ファイブホイール (28T)	1			
23	1WG-17211-00	ギア,ファーストホイール (43T)	1			
24	90387-252R2	カラー	1			
25	93102-35109	オイルシール	1			
26	3FH-17460-00	スプロケツト,ドライブ (19T)	1		3281	0.4
27	90215-21022	ワッシャ,ロック	1			
28	90179-18020	ナツト	1			

1WG010-6170

FIG. 17 トランスミッション

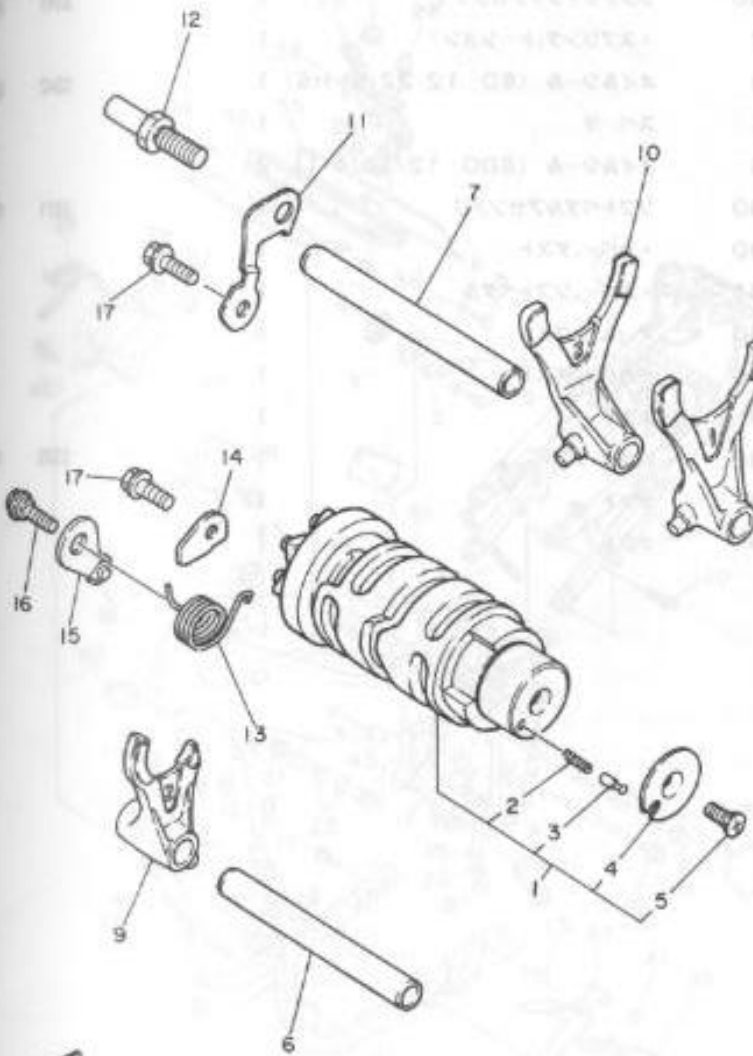


見出番号	部品番号	部品名	個数	備考
29	90201-20276	ワッシャ,プレート(1.0T)	1	
30	93311-42045	ベアリング (20NG3315NE)	1	
31	278-17424-01	サークリップ 1	1	
32	278-17425-00	サークリップ 2	1	
33	4G0-17433-01	ノスル	1	

1WG010-B170

FIG. 18 シフトカム, フォーク

見出番号	部品番号	部品名	個数	摘要	作業コード	整備時間
	1	1WG-18540-01	1	シフトカムアセンブリ	3301	8.5
	2	90501-06022	1	・スプリング,コンプレッション		
	3	278-18542-00	1	・ポイント,ニュートラル		
	4	278-18566-00	1	・プレート,サイド 2		
	5	98701-05012	1	・スクリュ,フラットヘッド		
	6	1WG-18531-00	1	バー,シフトフォークガイド 1(L=102.2)		
	7	1WG-18535-00	1	バー,シフトフォークガイド (L=108)		
	8	1WG-18511-00	1	フォーク,シフト 1	3301	8.5
	9	1WG-18512-00	1	フォーク,シフト 2		
	10	1WG-18513-00	1	フォーク,シフト 3		
	11	1WG-18536-00	1	ストツバ,シフトバー		
	12	1HX-18127-00	1	ストツバ,スクリュ		
	13	90508-23707	1	スプリング,トーション		
	14	1WG-18562-00	1	プレート,ストツバ 2		
	15	36Y-18140-00	1	ストツバレバアセンブリ	3331	0.6
	16	90109-063F7	1	ボルト		
	17	95822-06016	2	ボルト,フランジ		

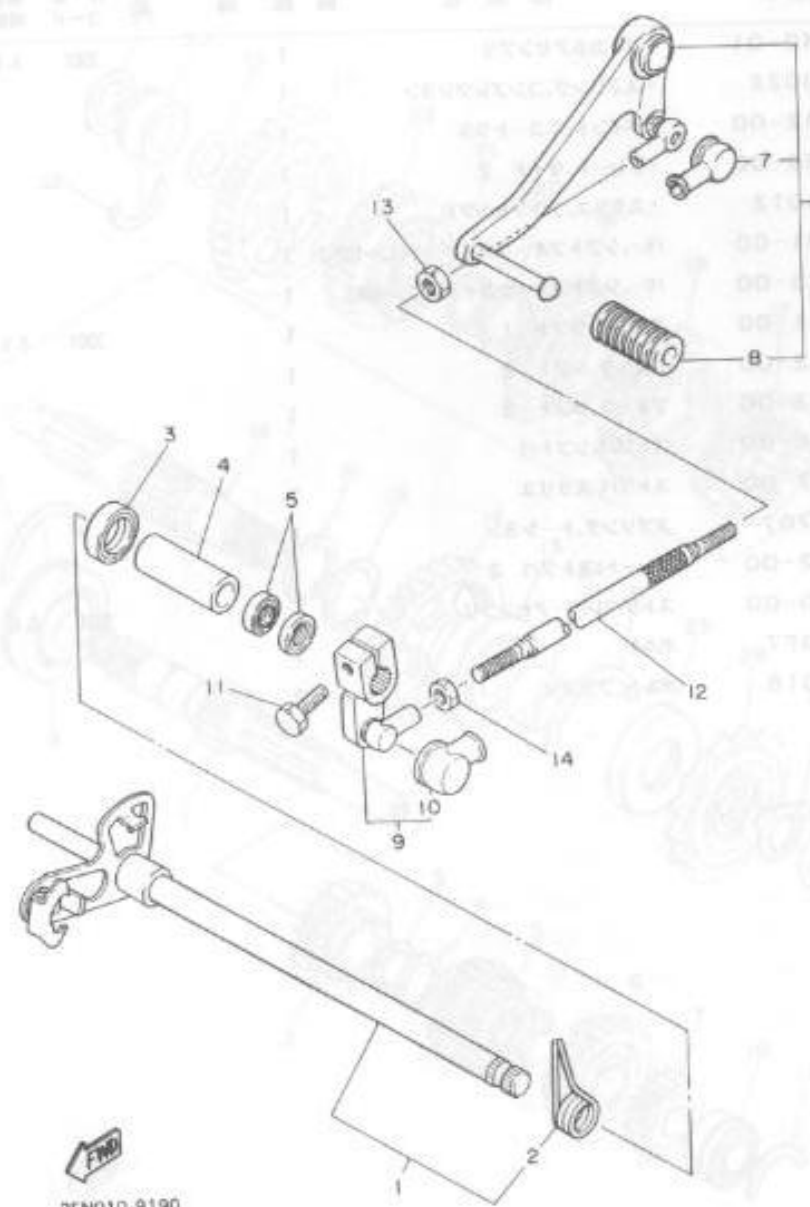


1WG010-6180

2
3

FIG. 19 シフトシャフト

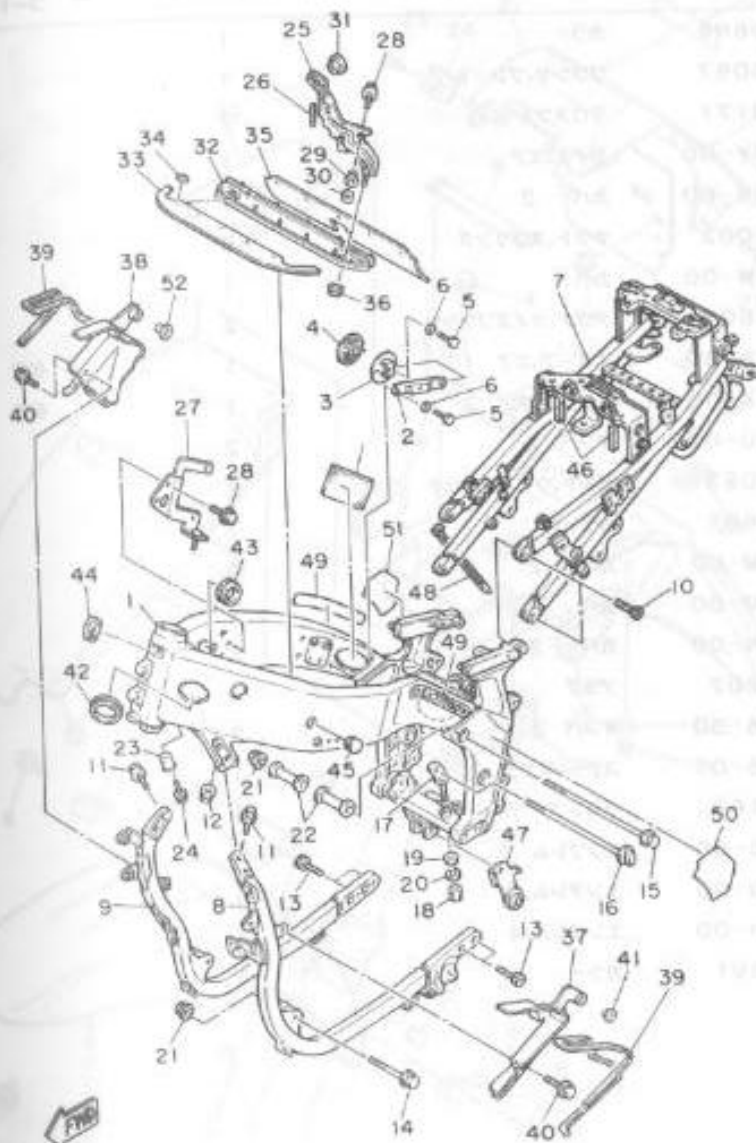
2



引出番号	部品番号	部品名	個数	備考
1	3EN-18101-00	シフトシャフトアセンブリ	1	334
2	90508-32682	・スプリング, トーション	1	
3	93102-12106	オイルシール (SD 12 22-5 HS)	1	334
4	90560-12211	スペーサ	1	
5	93109-12053	オイルシール (SDO 12/18/4-1)	2	
6	2GH-18110-00	シフトペダルアセンブリ	1	331
7	2H9-18154-00	・カバー, ダスト	1	
8	132-18113-01	・カバー, シフトペダル	1	
9	1WG-18112-00	アーム, シフト	1	
10	2H9-18154-00	・カバー, ダスト	1	
11	97021-06020	ボルト	1	
12	46X-18115-00	ロッド, シフト	1	33
13	90170-06228	ナット	1	
14	95303-06700	ナット	1	

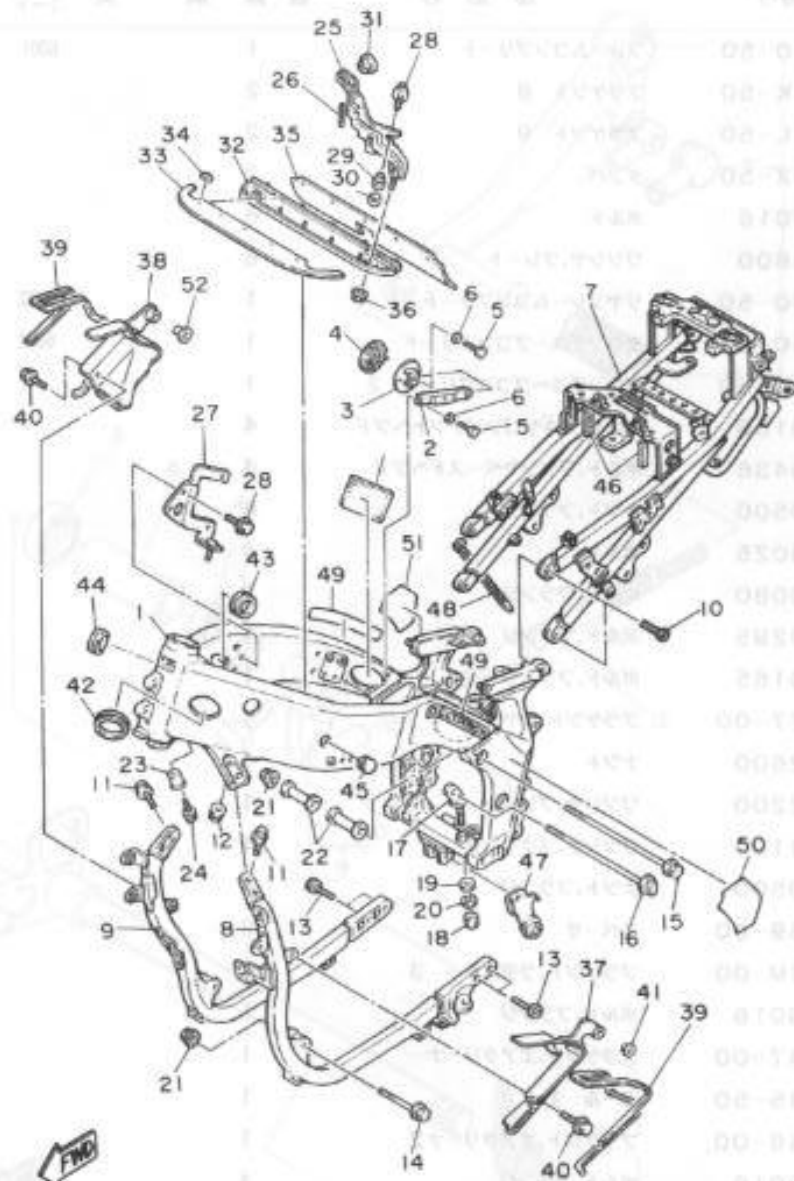
FWD
3EN010-9190

FIG. 20 フレーム



見出 番号	部品番号	部品名	個数	摘要	作業 コード	整備 時間
1	3EN-21110-50	フレームコンプリート	1		6001	8.6
2	3EN-2116K-50	ブラケット 8	2			
3	3EN-2116L-50	ブラケット 9	2			
4	3EN-2139X-50	ダンパ	2			
5	97016-06016	ボルト	6			
6	92906-06600	ワッシャ、プレート	6			
7	3EN-21190-50	リヤフレームコンプリート	1		6002	0.5
8	3EN-21140-50	ダウンチューブコンプリート	1		6004	0.4
9	3EN-21150-50	ダウンチューブコンプリート 2	1			
10	90110-10166	ボルト、ヘキサゴンソケットヘッド	4			
11	90105-10436	ボルト、ワッシャベースヘッド	4			
12	95701-10500	ナット、フランジ	6			
13	91311-08025	ボルト	4			
14	91011-10080	ボルト、フランジ	2			
15	91011-10295	ボルト、フランジ	1			
16	91011-10165	ボルト、フランジ	1			
17	1WG-21427-00	ブラケット、リヤロフ 1	1			
18	95303-12600	ナット	1			
19	92901-12200	ワッシャ、プレーン	1			
20	92901-12100	ワッシャ、スプリング	1			
21	95701-10500	ナット、フランジ	4			
22	1WG-21459-00	スペーサ	2			
23	1WG-2142M-00	ブラケット、ラヂエター 3	1			
24	91012-06016	ボルト、フランジ	1			
25	3EN-21147-00	ブラケット、エアクリーナー	1			
26	3EN-28345-50	モールド 1	1			
27	3EN-21148-00	ブラケット、エアクリーナ2	1			
28	91012-06016	ボルト、フランジ	4			

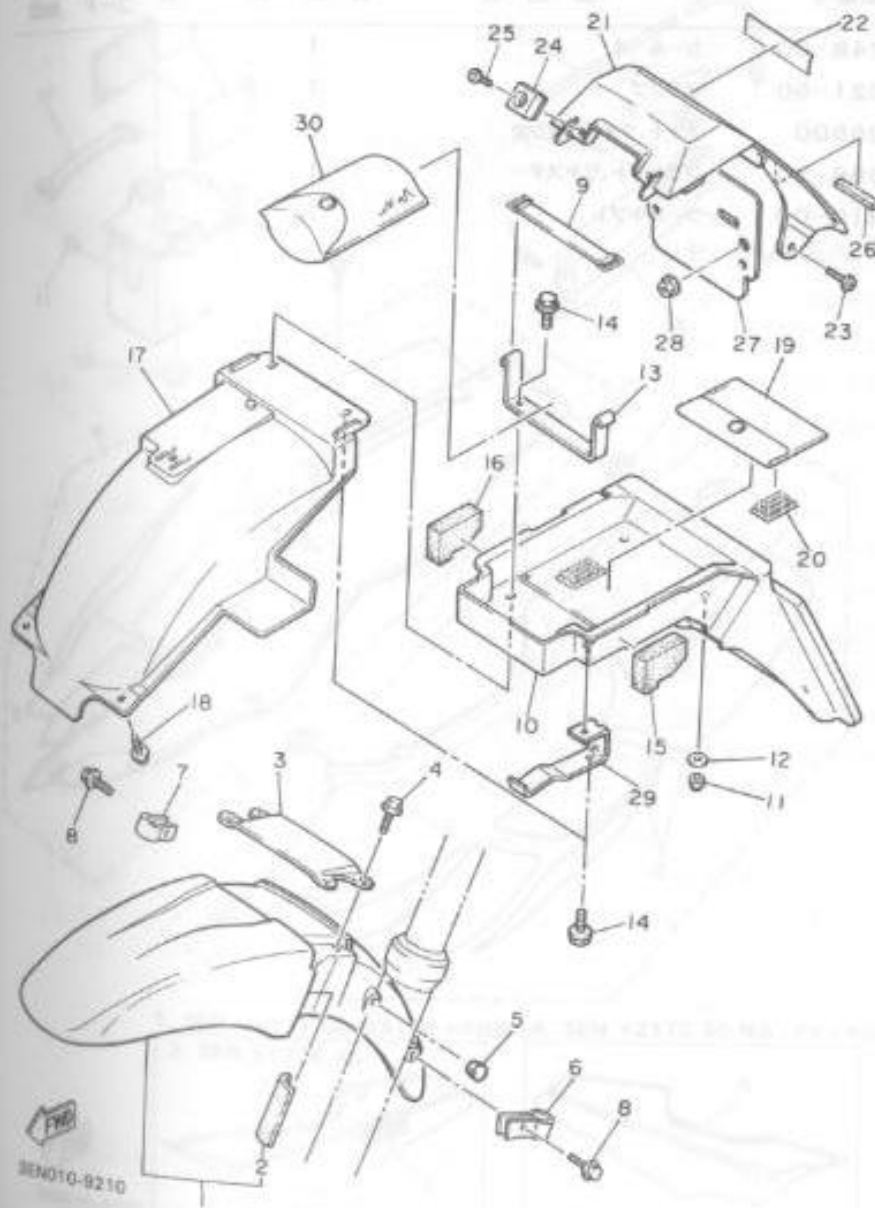
FIG. 20 フレーム



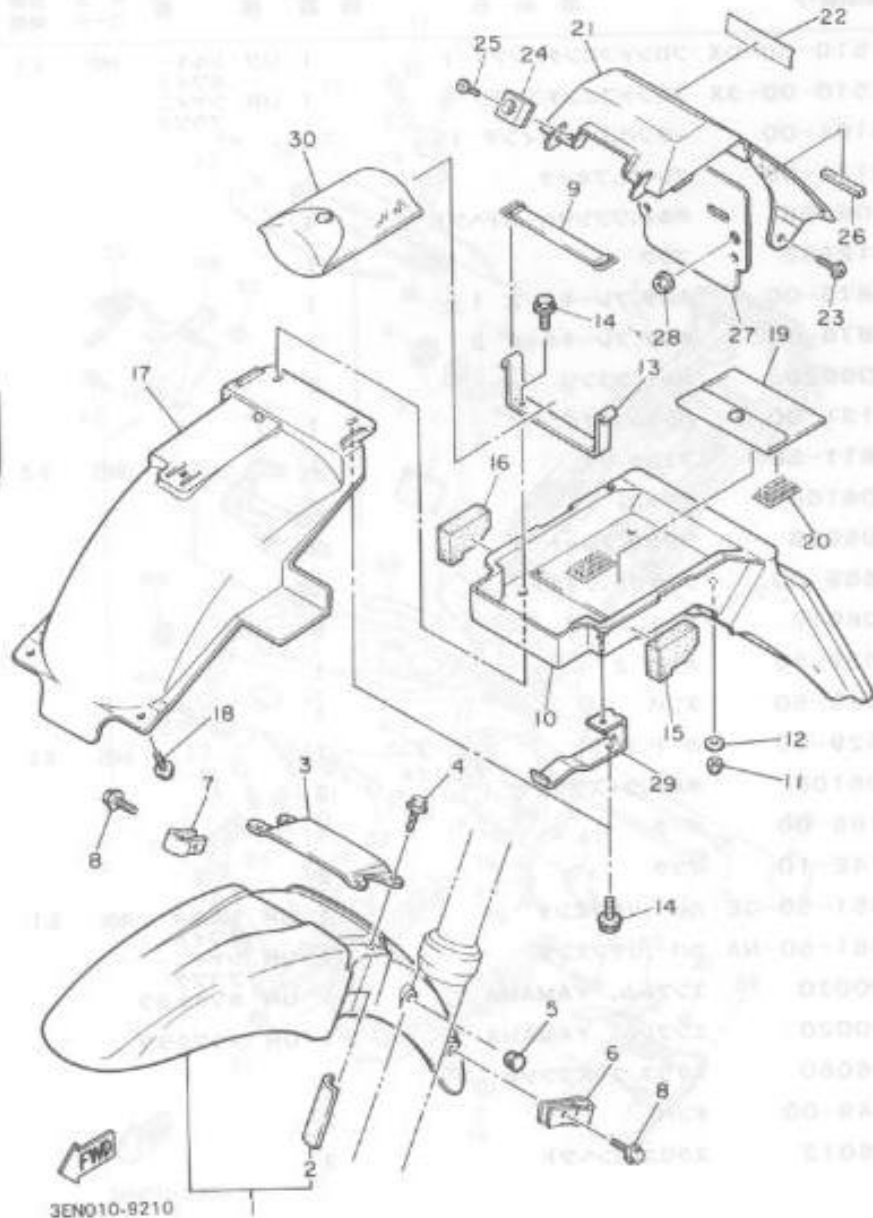
3EN010-9200

見出 番号	部品番号	部品名	個数	摘 要	作業 コード	標準 時間
	29 90387-066R8	カラー	1			
	30 90201-06067	ワツシヤ,プレート	1			
	31 90480-18171	グロメツト	1			
	32 1WG-2137Y-00	ガイド,エア	1			
	33 1WG-2139R-00	カバー 2	1			
	34 90183-05003	ナツト,スプリング	5			
	35 1WG-2139W-00	カバー	1			
	36 95702-06600	ナツト,ウイズワツシヤ	2			
	37 3EN-2137W-00	スクープ,エア 1	1		6022	0.2
	38 3EN-2137X-00	スクープ,エア 2	1		6022	0.2
	39 3EN-2139U-00	ダンバ 2	2			
	40 90119-06093	ホルト,ウイズワツシヤ	2			
	41 90387-06681	カラー	1			
	42 1WG-2117M-00	カバー 2	3			
	43 2GH-2117M-00	カバー 2	1			
	44 1WG-2117N-00	カバー 3	2			
	45 90338-15202	プラグ	2			
	46 3EN-21486-50	ダンバ 2	2			
	47 2TK-21446-01	ステー,マフラ 2	1			
	48 90465-13169	クランプ	1			
	49 1RK-2118E-00	エンブレム 1	2			
	50 3EN-2119G-00	エンブレム,3	1			
	51 3EN-2119H-00	エンブレム,4	1			
	52 90387-07391	カラー	1			

FIG. 21 フェンダ



見出 番号	部品番号	部品名	個数	摘要	作業 コード	整備 時間
1	3FH-21510-00-0X	フロントフェンダコンプリート	1	UR	シルキー ホワイト 6401	0.1
	3FH-21510-00-3X	フロントフェンダコンプリート	1	UR	シャイニー ブラック	
2	4N0-24181-00	・ダンパ,ロケーティング 1	2			
3	46X-2313A-00	ブレイス,フォーク	1			
4	90105-06456	ボルト,ワツシヤベースドヘッド	4			
5	90338-12192	プラグ	1			
6	3EN-25875-00	ホルダ,ブレーキホース 1	1			
7	2R8-25876-00	ホルダ,ブレーキホース 2	1			
8	95023-06025	ボルト,フランジ	2			
9	2T4-82131-00	バンド,バツテリ	1			
10	3EN-21611-50	フェンダ,リヤ	1		6421	0.2
11	95616-06100	ナツト,U	2			
12	90201-06059	ワツシヤ,プレート	2			
13	2KR-21689-00	ブラケツト,リヤステー 2	1			
14	95826-06012	ボルト,フランジ	6			
15	3EN-21639-50	ダンパ 2	1			
16	3EN-21649-50	ダンパ	1			
17	3EN-21629-00	ガード,マツド	1		6425	0.2
18	90119-06108	ボルト,ウイズワツシヤ	2			
19	4N0-28186-00	ポーチ	1			
20	4K5-2814E-10	フツク	2			
21	3EN-21651-50-GE	カバー,リヤフェンダ	1	UR	シルキー ホワイト 7606	0.1
	3EN-21651-50-NA	カバー,リヤフェンダ	1	UR	シャイニー ブラック	
22	99233-00020	エンブレム, YAMAHA	1	UR	ホワイトヨウ	
	99236-00020	エンブレム, YAMAHA	1	UR	ブラックヨウ	
23	90159-06060	スクリュ,ウイズワツシヤ	2			
24	3EN-21649-00	ダンパ	2			
25	92580-06012	スクリュ,バンヘッド	2			

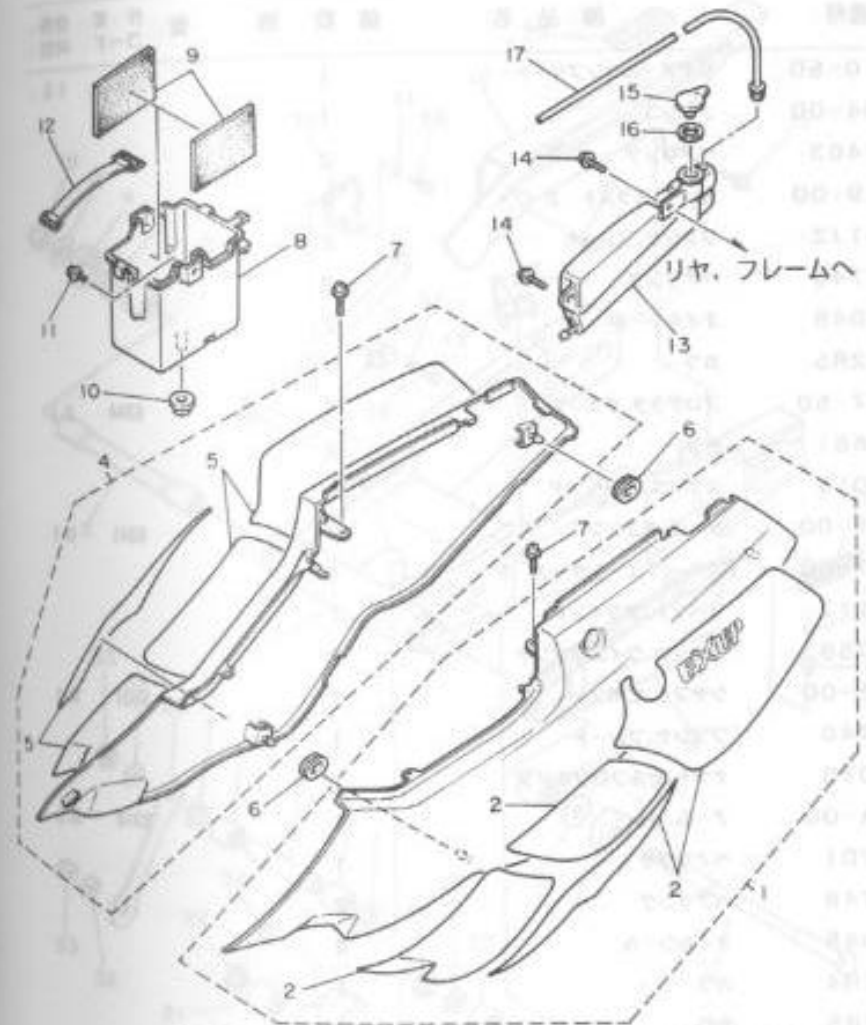


3EN010-9210

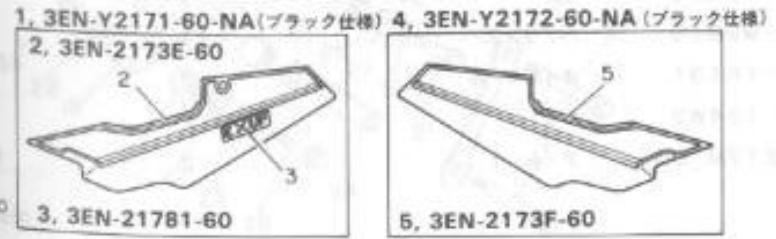
FIG. 21 フェンダ

見出 番号	部品番号	部品名	個数	備 考
26	J44-78248-00	シール 4	1	
27	3EN-21621-50	フラツプ	1	
28	95702-06600	ナツト, ウイズワツシヤ	2	
29	3EN-21688-50	プラケツト, リヤステー	1	
30	1WG-W2810-00	ツールキツト	1	

FIG. 22 サイドカバー



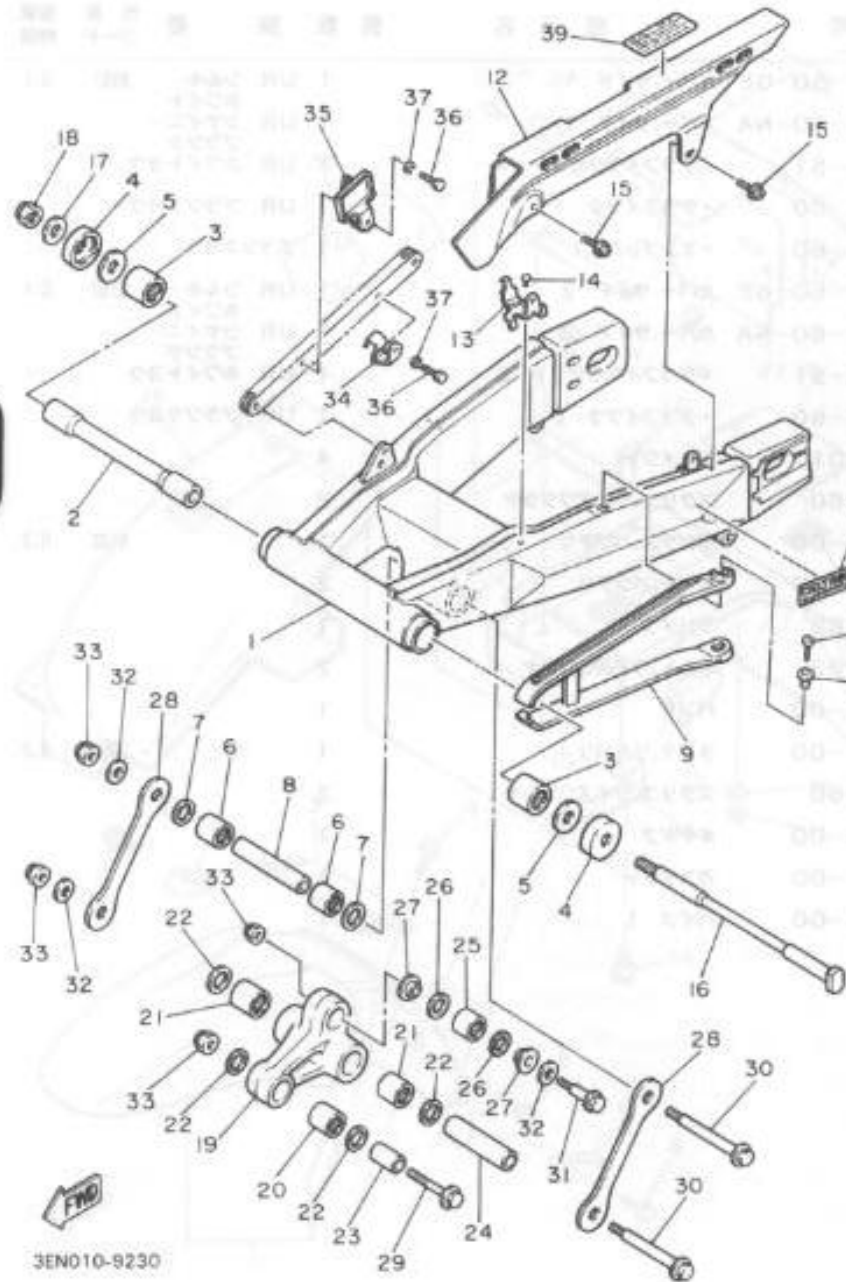
見出番号	部品番号	部品名	個数	揃	要	作業コード	整備時間
1	3EN-Y2171-50-GE	カバー, サイド 1	1	UR	シルキー ホワイト	6151	0.1
	3EN-Y2171-60-NA	カバー, サイド 1	1	UR	シャイニー ブラック		
2	3EN-2173L-51	・グラフィックセット 1	1	UR	ホワイトヨウ		
	3EN-2173E-60	・グラフィック 1	1	UR	ブラックヨウ		
3	3EN-21781-60	・エンブレム 1	1		ブラックヨウ		
4	3EN-Y2172-50-GE	カバー, サイド 2	1	UR	シルキー ホワイト	6152	0.1
	3EN-Y2172-60-NA	カバー, サイド 2	1	UR	シャイニー ブラック		
5	3EN-2174L-51	・グラフィックセット 2	1	UR	ホワイトヨウ		
	3EN-2173F-60	・グラフィック 2	1	UR	ブラックヨウ		
6	90480-01401	グロメツト	4				
7	90159-06060	スクリュ, ウイズワツシヤ	2				
8	3EN-2177G-00	ボツクス, バツテリ	1			6102	0.2
9	5Y1-82122-00	シート, バツテリ	2				
10	90480-22362	グロメツト	1				
11	90119-06093	ホルト, ウイズワツシヤ	2				
12	43G-14455-00	バンド	1				
13	3EN-21871-00	タンク, リカバリ	1			2351	0.2
14	90159-06060	スクリュ, ウイズワツシヤ	2				
15	4L0-21875-00	キャツプ	1				
16	1AA-21874-00	ガスケット	1				
17	3EN-21816-00	パイプ 1	1				



FMB
3EN010-9220

3

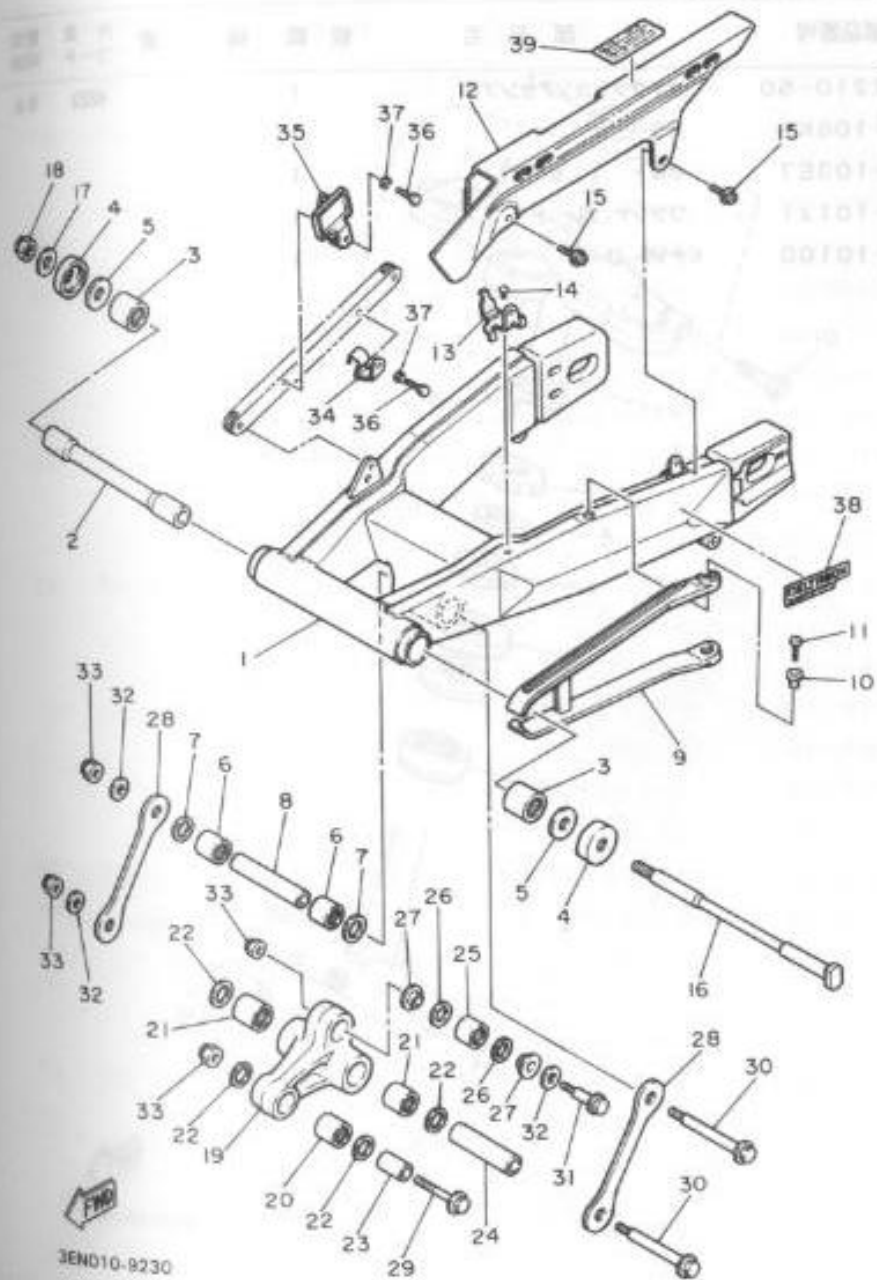
FIG. 23 リヤアーム



見出番号	部品番号	部品名	個数	備考	作業コード	整備時間
1	3EN-22110-50	リヤアームコンプリート	1		6301	1.5
2	33M-22184-00	ブーツ	1			
3	93320-32403	ベアリング	2			
4	47X-22129-00	カバー, スラスト 2	2			
5	90201-161J2	ワッシャ, プレート	2			
6	93317-21746	ベアリング	2			
7	93109-17048	オイルシール	2			
8	90387-122R5	カラー	1			
9	3EN-22147-50	プロテクタ, チェーン	1		6344	0.1
10	90387-06681	カラー	2			
11	92506-06016	スクリュ, パンヘッド	2			
12	3MA-22311-00	ケース, チェーン	1		6341	0.1
13	3EN-22321-50	ステー, チェーンケース 1	1			
14	90267-48117	リベット, ブラインド	1			
15	90159-06058	スクリュ, ウイズワッシャ	2			
16	46X-22141-00	シャフト, ピボット	1		6331	0.1
17	90201-14740	ワッシャ, プレート	1			
18	90185-14070	ナット, セルフロック	1			
19	1WG-2217A-00	アーム, リレ	1		6310	0.5
20	93317-31701	ベアリング	1			
21	93317-21746	ベアリング	2			
22	93109-17048	オイルシール	4			
23	90387-102R4	カラー	1			
24	90387-122R5	カラー	1			
25	93399-99919	ベアリング	1			
26	93101-16131	オイルシール	2			
27	90387-124W2	カラー	2			
28	1WG-2217M-00	アーム 1	2		6311	0.1

3EN010-9230

FIG. 23 リヤアーム

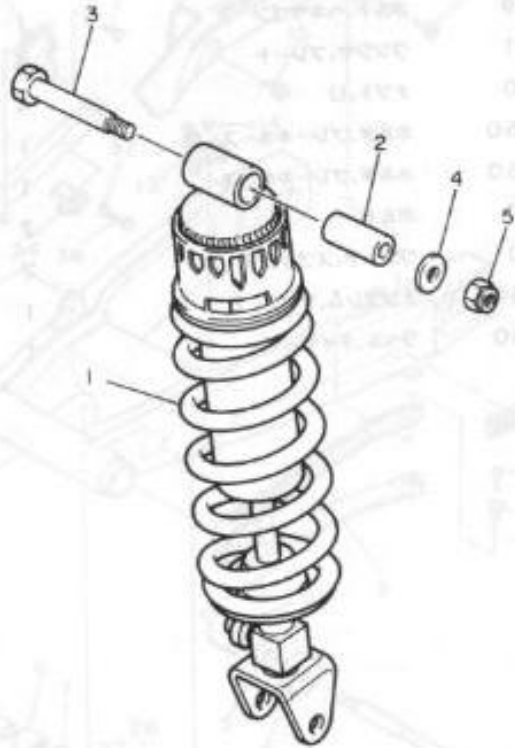


見出番号	部品番号	部品名	個数	摘要	作業コード	整備時間
29	90105-10376	ボルト,ワツシヤベースドヘッド	1			
30	90101-10658	ボルト,ヘキサゴン	2			
31	90101-10659	ボルト,ヘキサゴン	1			
32	90201-101J1	ワツシヤ,プレート	3			
33	95611-10100	ナツト,U	4			
34	3EN-25876-50	ホルダ,ブレーキホース 2	1			
35	3EN-25886-50	ホルダ,ブレーキホース	1			
36	97011-06010	ボルト	2			
37	92990-06100	ワツシヤ,スプリング	2			
38	3EN-2218A-50	エンブレム,リヤアーム	1			
39	3EN-21668-50	ラベル,タイヤ	1			

3

FIG. 24 リヤサスペンション

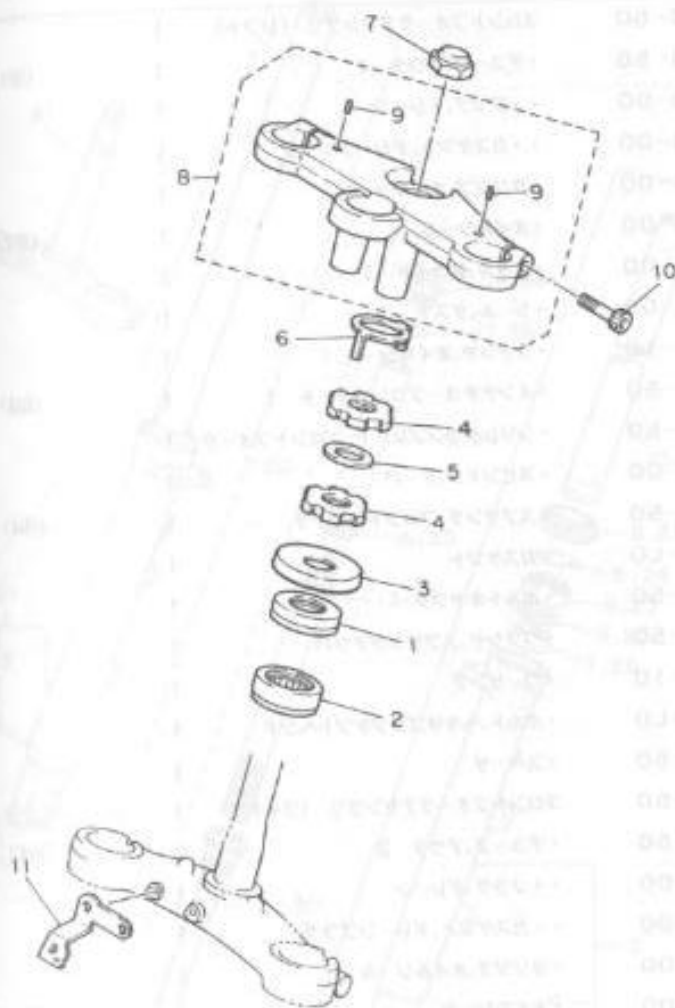
見出番号	部品番号	部品名	備数	摘要	作業コード
1	3EN-22210-50	リヤクツションアセンブリ	1		6323
2	90387-106K8	カラ	1		
3	90109-103E7	ボルト	1		
4	90201-101J1	ワッシャ,プレート	1		
5	95602-10100	ナット,U	1		



3

3EN010-8240

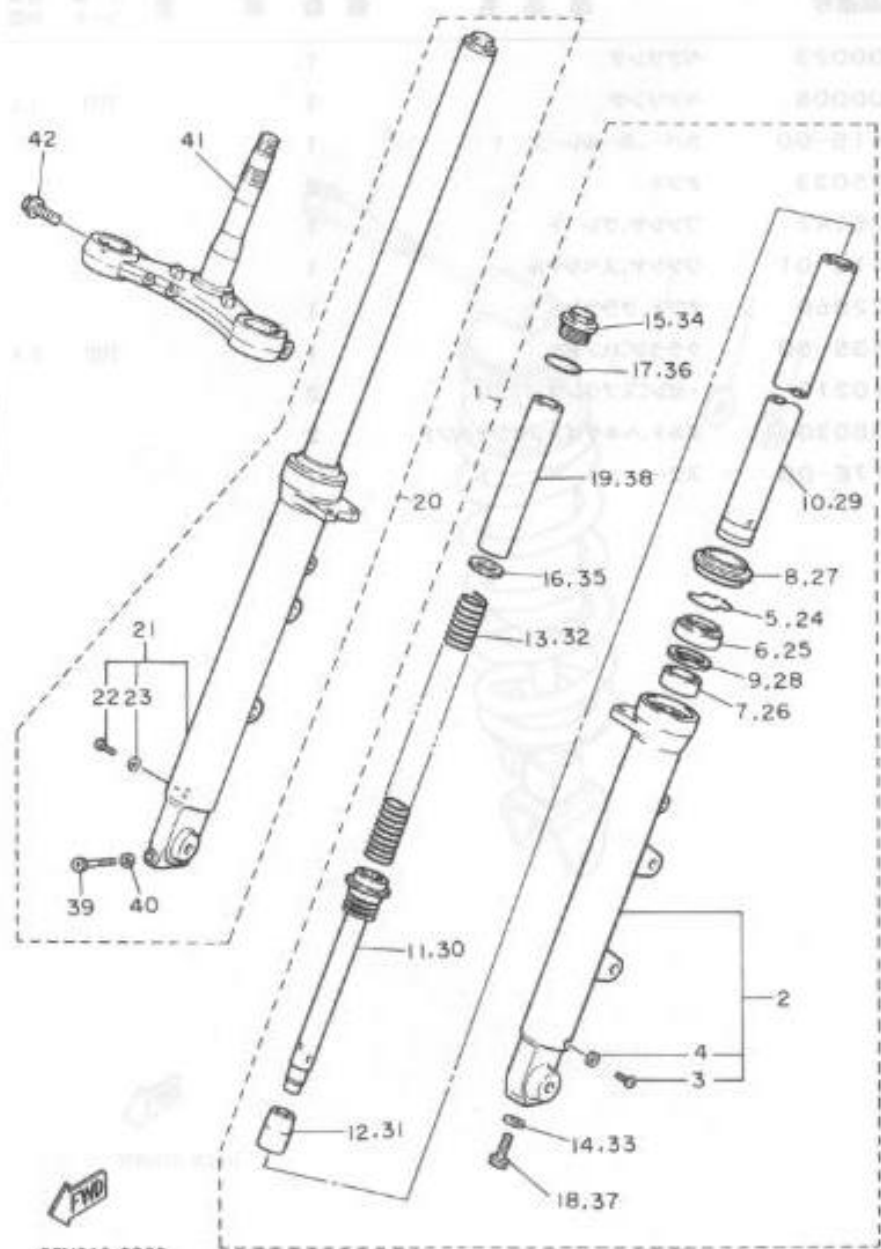
FIG. 25 ステアリング



見出し 番号	部品番号	部品名	個数	換 要	作業 コード	整備 時間
	1 93332-00023	ベアリング	1			
	2 93332-00008	ベアリング	1		7111	1.5
	3 3EN-23415-00	カバー,ボールレース 1	1			
	4 90179-25033	ナット	2			
	5 90202-26142	ワッシャ,プレート	1			
	6 26H-23418-01	ワッシャ,スペシャル	1			
	7 90176-22050	ナット,クラウン	1			
	8 3EN-23435-50	クラウン,ハンドル	1		7101	0.4
	9 91609-40210	・ピン,スプリング	2			
	10 91316-08030	ボルト,ヘキサゴンソケットヘッド	2			
	11 1WG-2317E-00	ステー	1			

FWD
3EN010-9250

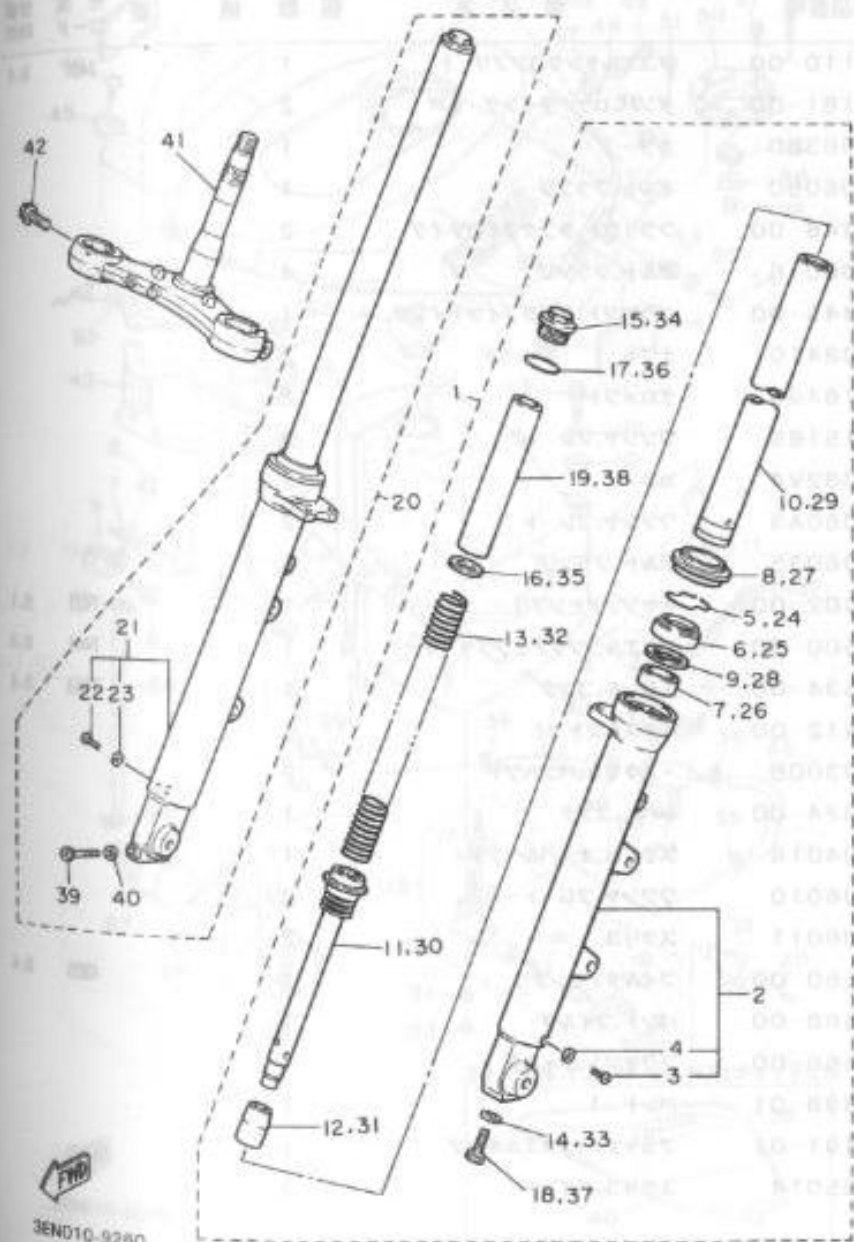
FIG. 26 フロントフォーク



見出番号	部品番号	部品名	個数	備考	作業コード	整備時間
1	3EN-23102-50	フロントフォークアセンブリ (レフト)	1		7002	0.6
2	3EN-23126-50	・チューブ,アウタ 1	1	(※1)	7015	0.7
3	4H7-23119-00	・・プラグ,ドレーン	1			
4	122-23129-00	・・ガスケット,ドレーンプラグ	1			
5	26H-23156-00	・クリツブ,オイルシール	1			
6	3LC-23145-00	・オイルシール	1	(※2)	7013	0.7
7	3LC-23125-00	・メタル,スライド 1	1			
8	3LC-23144-00	・シール,ダスト	1			
9	36Y-23146-10	・ワツシヤ,オイルシール	1			
10	3EN-23110-50	・インナチューブコンプリート 1	1	(※3)	7011	0.8
11	3EN-23170-50	・シリンダコンプリート,フロントフォーク	1			
12	3GM-23173-00	・スピンドル,テーパ	1			
13	3EN-23141-50	・スプリング,フロントフォーク	1	(※4)	7021	0.2
14	4V4-23158-L0	・ガスケット	1			
15	3EN-23111-50	・ボルトキャツブ	1			
16	3EN-23149-50	・ワツシヤ,スプリングアツバ	1			
17	43F-23188-10	・O-リング	1			
18	4V4-23181-L0	・ボルト,ヘキサゴンソケットヘッド	1			
19	3EN-23118-50	・スペーサ	1			
20	3EN-23103-50	フロントフォークアセンブリ (ライト)	1		7003	0.6
21	3EN-23136-50	・チューブ,アウタ 2	1	(※1)	7015	0.7
22	4H7-23119-00	・・プラグ,ドレーン	1			
23	122-23129-00	・・ガスケット,ドレーンプラグ	1			
24	26H-23156-00	・クリツブ,オイルシール	1			
25	3LC-23145-00	・オイルシール	1	(※2)	7013	0.7
26	3LC-23125-00	・メタル,スライド 1	1			
27	3LC-23144-00	・シール,ダスト	1			
28	36Y-23146-10	・ワツシヤ,オイルシール	1			

(※1)左右同時交換時は 7016-1.2H
 (※2)左右同時交換時は 7014-1.2H
 (※3)左右同時交換時は 7012-1.2H
 (※4)左右同時交換時は 7022-0.4H

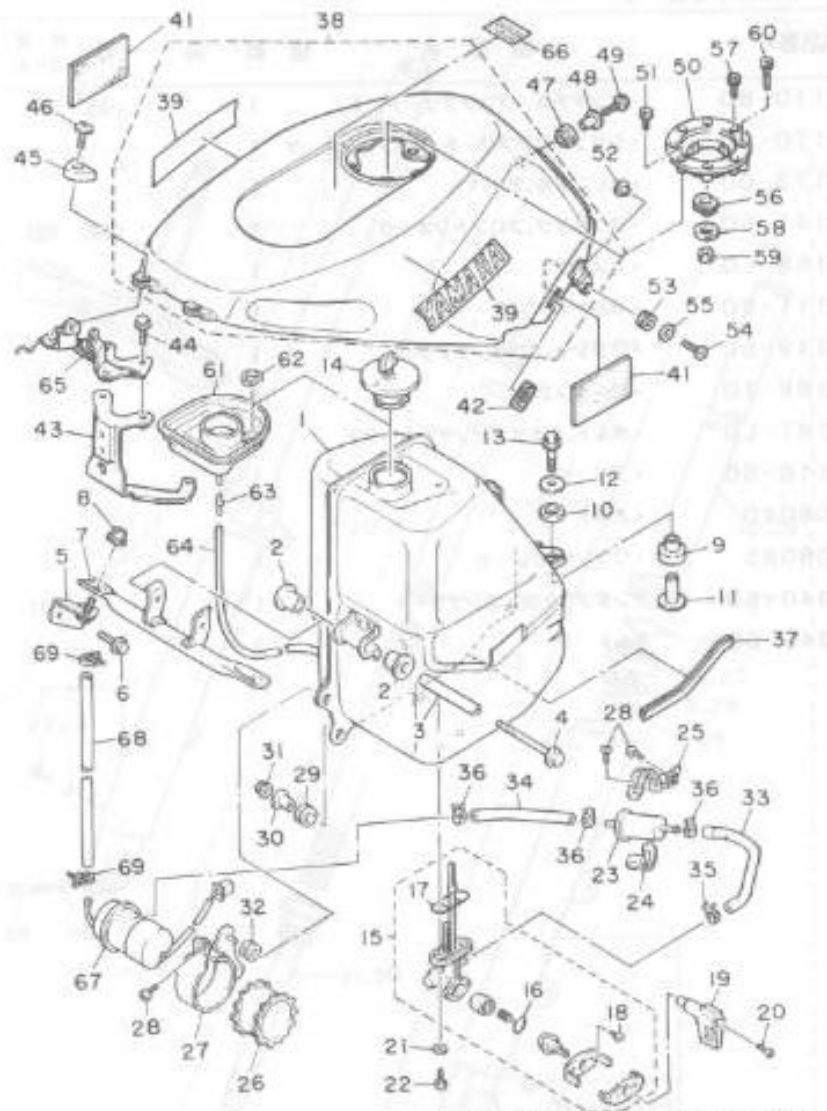
FIG. 26 フロントフォーク



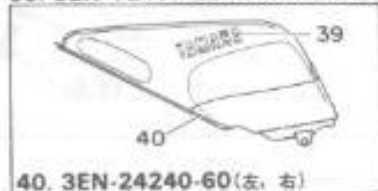
引出番号	部品番号	部品名	個数	摘	要	作業コード	整備時間
29	3EN-23110-50	・インナチューブコンプリート	1		(※3)	7011	0.8
30	3EN-23170-50	・シリンダコンプリート,フロントフォーク	1				
31	3GM-23173-00	・スピンドル,テーパ	1				
32	3EN-23141-50	・スプリング,フロントフォーク	1		(※4)	7021	0.2
33	4V4-23158-L0	・ガスケット	1				
34	3EN-23111-50	・ボルトキヤツプ	1				
35	3EN-23149-50	・ワツシヤ,スプリングアツバ	1				
36	43F-23188-10	・O-リング	1				
37	4V4-23181-L0	・ボルト,ヘキサゴンソケットヘッド	1				
38	3EN-23118-50	・スペーサ	1				
39	91311-08040	・ボルト	1				
40	90201-08085	・ワツシヤ,プレート	1				
41	3EN-23340-50	アンダブラケットコンプリート	1			7111	1.5
42	3Y1-23346-00	ボルト 1	2				

3END10-9260

FIG. 27 フュエルタンク



38. 3EN-Y217F-60-NA(ブラック仕様)



40. 3EN-24240-60(左, 右)

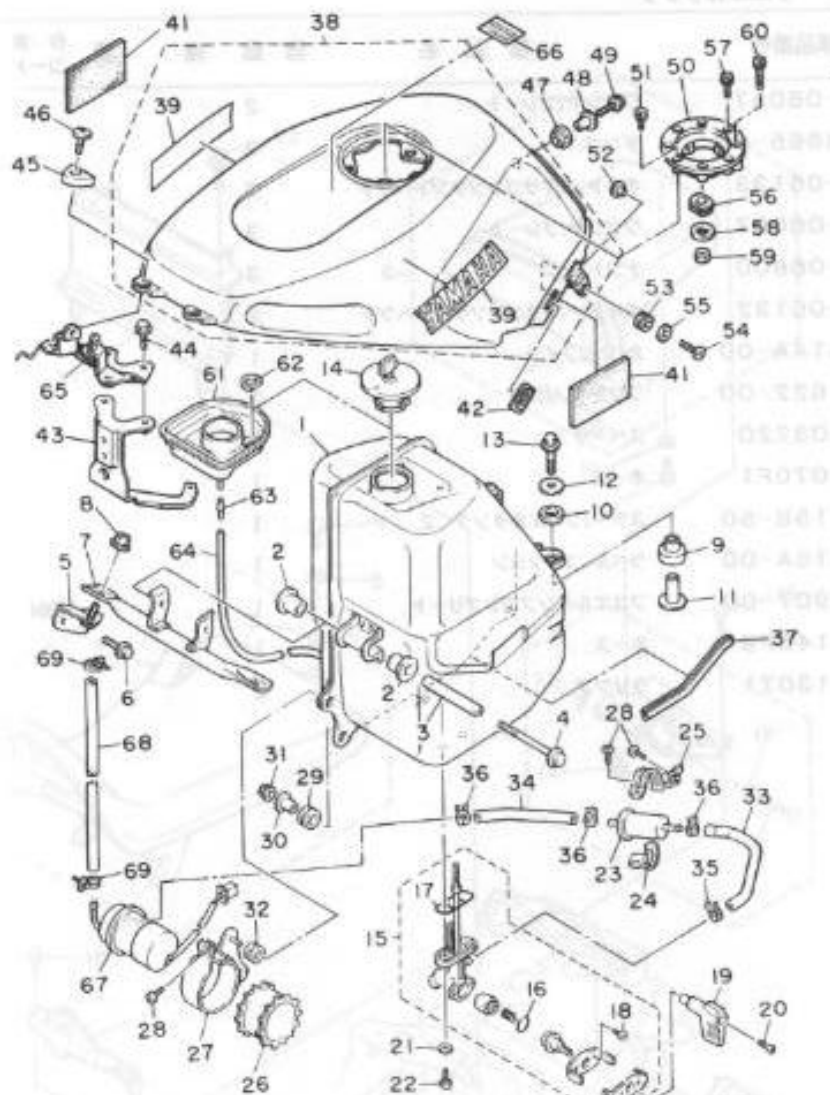
見出 番号	部品番号	部品名	個数	換 要	作 業 コード	整備 時間
1	3EN-24110-00	フュエルタンクコンプリート	1		7401	0.4
2	1HX-24181-00	ダンパ, ロケータインク 1	2			
3	90387-06380	カラー	1			
4	91002-06080	ボルト, フランジ	1			
5	3EN-21346-00	ブラケット, タンクフィットイグ	2			
6	91001-06016	ボルト, フランジ	4			
7	1WG-21345-00	ブラケット, タンクフィットイグ	1			
8	90179-08410	ナット	2			
9	90480-16496	グロメット	2			
10	90202-15185	ワッシヤ, プレート	2			
11	90387-082V4	カラー	2			
12	90201-060A3	ワッシヤ, プレート	2			
13	95816-06035	ボルト, フランジ	2			
14	1WG-24602-00	キヤツプアセンブリ	1		7421	0.1
15	1WG-24500-00	フュエルコツクアセンブリ 1	1		7441	0.4
16	4X8-24534-00	・シール, コツク	1		7443	0.4
17	4X8-24512-00	・ガスケット	1			
18	97801-03008	・スクリュ, バンヘッド	2			
19	1WG-24524-00	レバー, コツク	1			
20	98606-04016	スクリュ, オーバルヘッド	1			
21	90202-06010	ワッシヤ, プレート	2			
22	90149-06011	スクリュ	2			
23	1FK-24560-00	フィルタアセンブリ	1		4305	0.4
24	26H-24568-00	バンド, フィルタ	1			
25	1WG-24566-00	ブラケット, フィルタ	1			
26	1WG-24398-01	バンド 1	1			
27	1WG-24491-01	ブラケット, フュエルポンプ	1			
28	98906-05014	スクリュ, バインド	3			

3



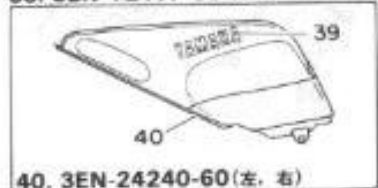
3EN010-9270

FIG. 27 フUELタンク



見出番号	部品番号	部品名	個数	摘要	作業コード	整備時間
29	90480-14229	グロメツト	1			
30	90387-07391	カラ	1			
31	95706-06500	ナツト, フランジ	1			
32	90480-11454	グロメツト	1			
33	1WG-24311-00	パイプ, フユエル 1	1		7451	0.4
34	90445-137F4	ホース	1			
35	90467-10091	クリツプ	1			
36	90467-11044	クリツプ	3			
37	1HX-24188-01	モ-ル, フユエルタンク	1			
38	3EN-Y217F-50-0X	カバー, トップ	1	UR シルキーホワイト / ファイン レッド 7402		0.1
	3EN-Y217F-60-NA	カバー, トップ	1	UR シャイニーブラック		
39	99223-00040	・エンブレム, YAMAHA	2	UR ホワイトヨウ		
	99226-00040	・エンブレム, YAMAHA	2	UR ブラックヨウ		
40	3EN-24240-60	・グラフィックセット	1	ブラックヨウ		
41	3EN-2414H-00	ダンバ, プレート 1	4			
42	90480-01514	グロメツト	2			
43	3EN-24364-01	ステー	1			
44	91002-06012	ボルト, フランジ	2			
45	1WG-24183-00	ダンバ, ロケ-テイング 3	2			
46	90154-06040	スクリュ, バインディング	2			
47	90480-15294	グロメツト	1			
48	90387-07391	カラ	1			
49	98901-06020	スクリュ, バインド	1			
50	1WG-24614-00	プレート, キャツプ	1			
51	90110-06134	ボルト, ヘキサゴンソケツトヘッド	3			
52	90387-07789	カラ	2			
53	90480-13016	グロメツト	2			
54	98901-06020	スクリュ, バインド	2			

38. 3EN-Y217F-60-NA(ブラック仕様)

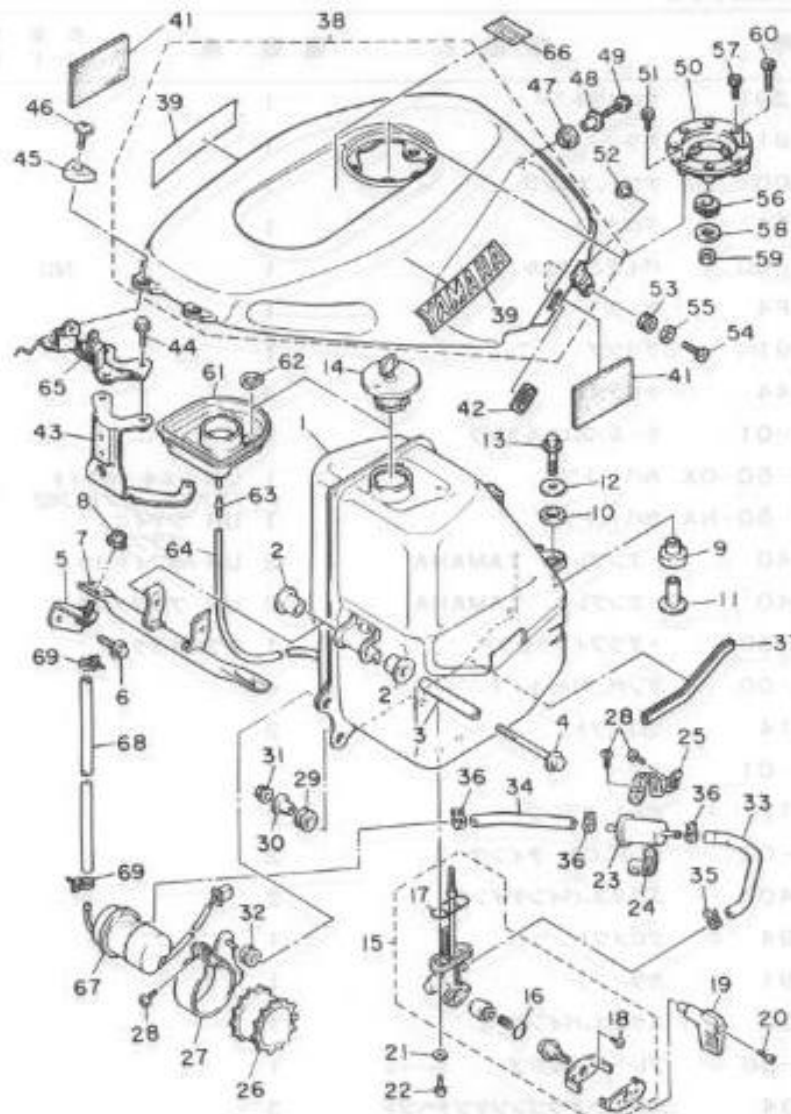


40. 3EN-24240-60(左, 右)



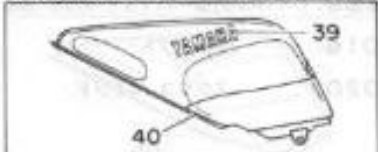
3EN010-9270

FIG. 27 フュエルタンク



見出番号	部品番号	部品名	個数	備考	作業コード	組立時間
55	90201-06057	ワッシャ,プレート	2			
56	2KR-24665-00	ダンパ	3			
57	90110-06133	ボルト,ヘキサゴンソケットヘッド	3			
58	90201-06067	ワッシャ,プレート	3			
59	95303-06600	ナット	3			
60	90110-06132	ボルト,ヘキサゴンソケットヘッド	2			
61	1WG-2414A-00	カバー,フィルター	1			
62	1WG-24622-00	ワッシャ,リング	2			
63	90560-03220	スペーサ	1			
64	90445-070F1	ホース	1			
65	3EN-24158-50	ステー,フュエルタンク 2	1			
66	3MA-2415A-00	ラベル,コーション	1			
67	3EN-13907-00	フュエルポンプコンプリート	1		7304	0.4
68	90445-146F9	ホース	1			
69	90467-13071	クリップ	2			

38. 3EN-Y217F-60-NA(ブラック仕様)



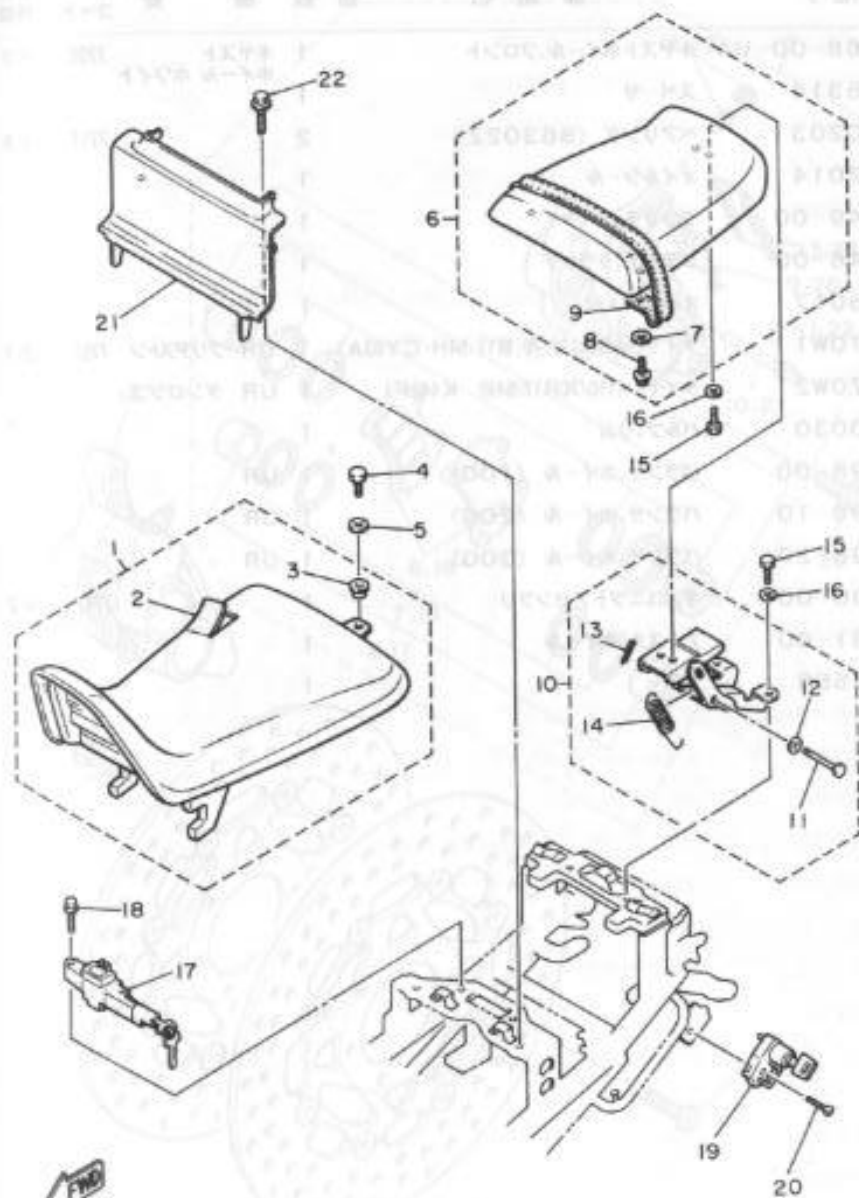
40. 3EN-24240-60(左,右)



3

FWD
3EN010-9270

FIG. 28 シート

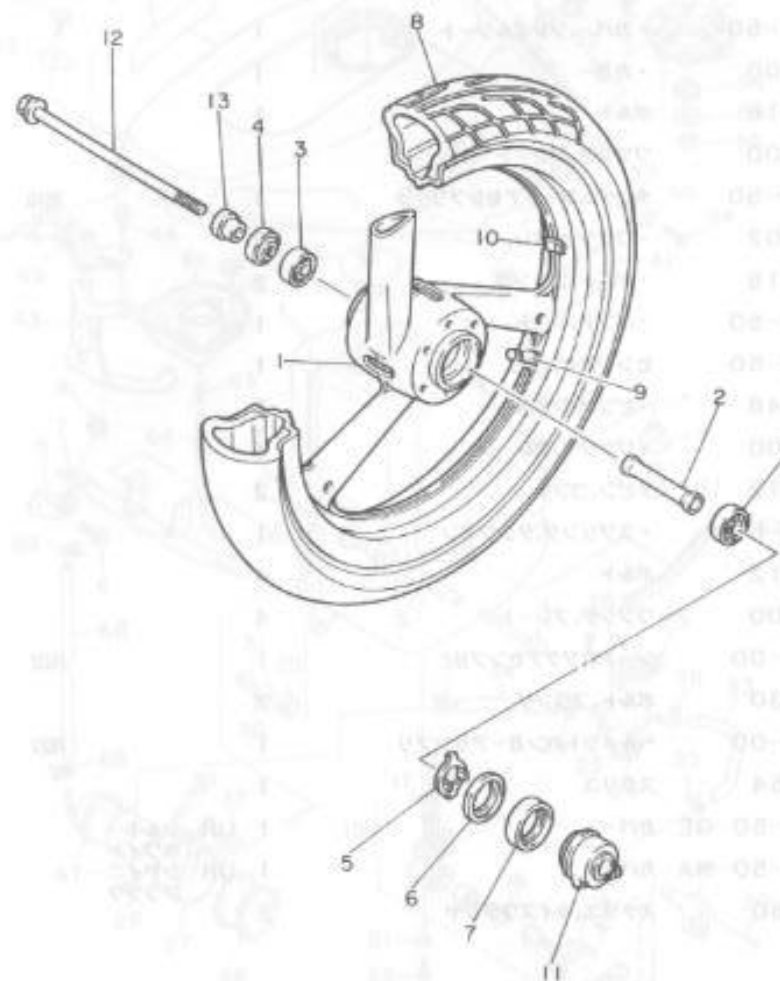


見出番号	部品番号	部品名	個数	備考	作業コード	整備時間
1	3EN-24710-50	シングルシートアセンブリ	1		7601	0.1
2	3EN-24711-50	・カバー, シングルシート	1			
3	90387-06500	・カラー	1			
4	97021-06016	ボルト	1			
5	92990-06600	ワッシャ, プレート	1			
6	3EN-24750-50	タンデムシートアセンブリ	1		7610	0.1
7	90201-06M02	・ワッシャ, プレート	2			
8	95801-06016	・ボルト, フランジ	2			
9	3EN-24734-50	・バンド, シート	1			
10	3EN-24772-50	ヒンジアセンブリ	1			
11	91701-05048	・ピン, クレビス	2			
12	92990-05200	・ワッシャ, プレート	4			
13	91401-16012	・ピン, コツタ	2			
14	3EN-24781-50	・スプリング, テンション	1			
15	97003-06012	ボルト	4			
16	92990-06600	ワッシャ, プレート	4			
17	3HH-24705-00	シートロックアセンブリ	1		7602	0.1
18	91002-06030	ボルト, フランジ	2			
19	26H-21308-00	ヘルメットハンガーアセンブリ	1		7621	0.1
20	90149-06154	スクリュ	1			
21	3EN-24796-50-GE	カバー	1	UR		
	3EN-24796-50-NA	カバー	1	UR		
22	90159-06060	スクリュ, ウイズワッシャ	2			

3EN010-9280

FIG. 29 フロントホイール

3

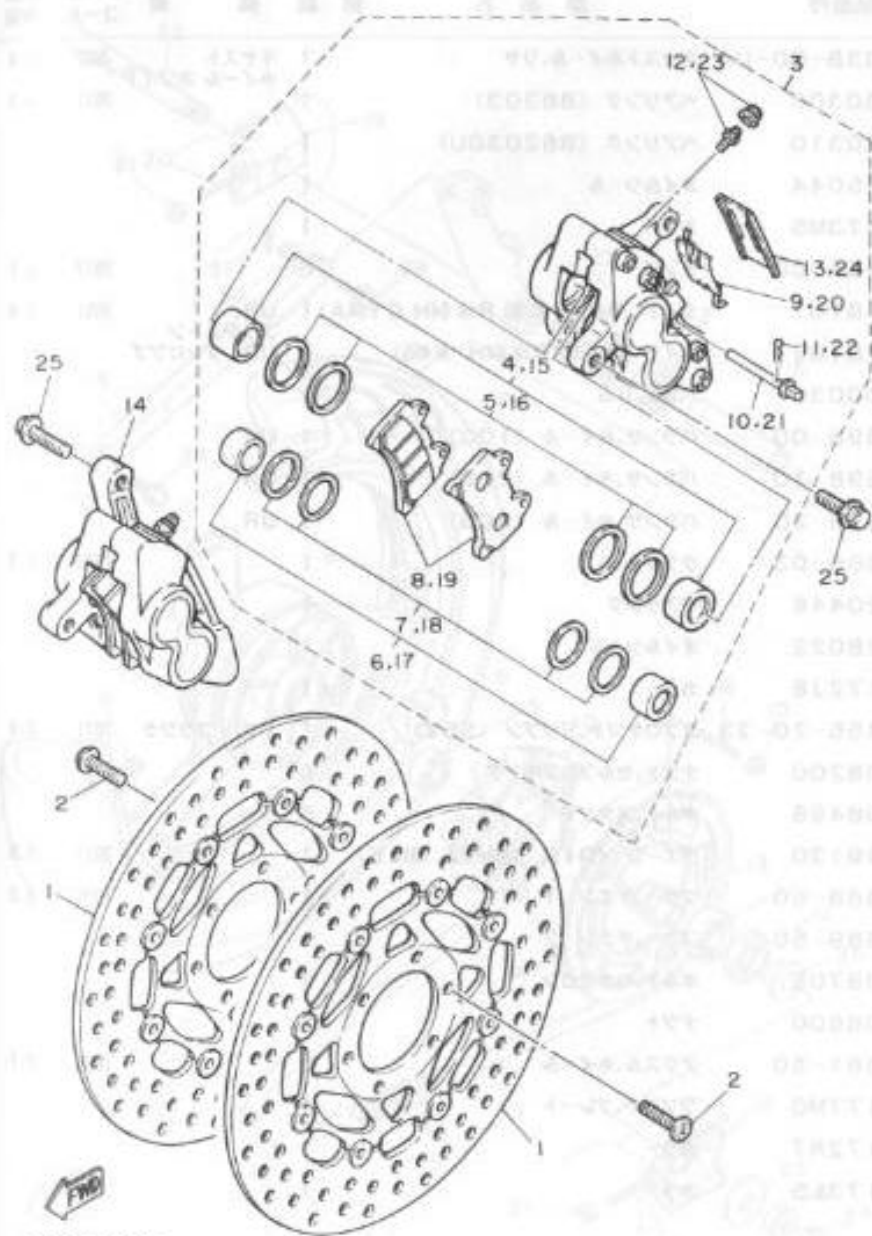


見出 番号	部品番号	部品名	個数	摘要	作業 コード	整備 時間
1	1WG-25168-00-UA	キャストホイール,フロント	1	キャスト ホイール ホワイト	7702	1.2
2	90560-15314	スペーサ	1			
3	93306-30203	ベアリング (B6302Z)	2		7711	0.6
4	93102-22014	オイルシール	1			
5	341-25149-00	クラツチ,メータ	1			
6	341-25846-00	リテーナ,クラツチ	1			
7	93105-45017	オイルシール	1			
8	94111-170W1	タイヤ(MCR110/70-R17-54H-CY03A)	1	UR プリチストン	7751	0.7
	94111-170W2	タイヤ (110/70R17-54H K445F)	1	UR ダンロップ		
9	93900-00030	バルブ,リム	1			
10	29L-25398-00	バランサ,ホイール (10G)	1	UR		
	29L-25398-10	バランサ,ホイール (20G)	1	UR		
	29L-25398-20	バランサ,ホイール (30G)	1	UR		
11	1WG-25190-00	ギアユニットアセンブリ	1		7747	0.2
12	42X-25181-00	アクスル,ホイール	1			
13	90387-15550	カラ	1			



2TK010-7300

FIG. 30 フロントブレーキキャリバ



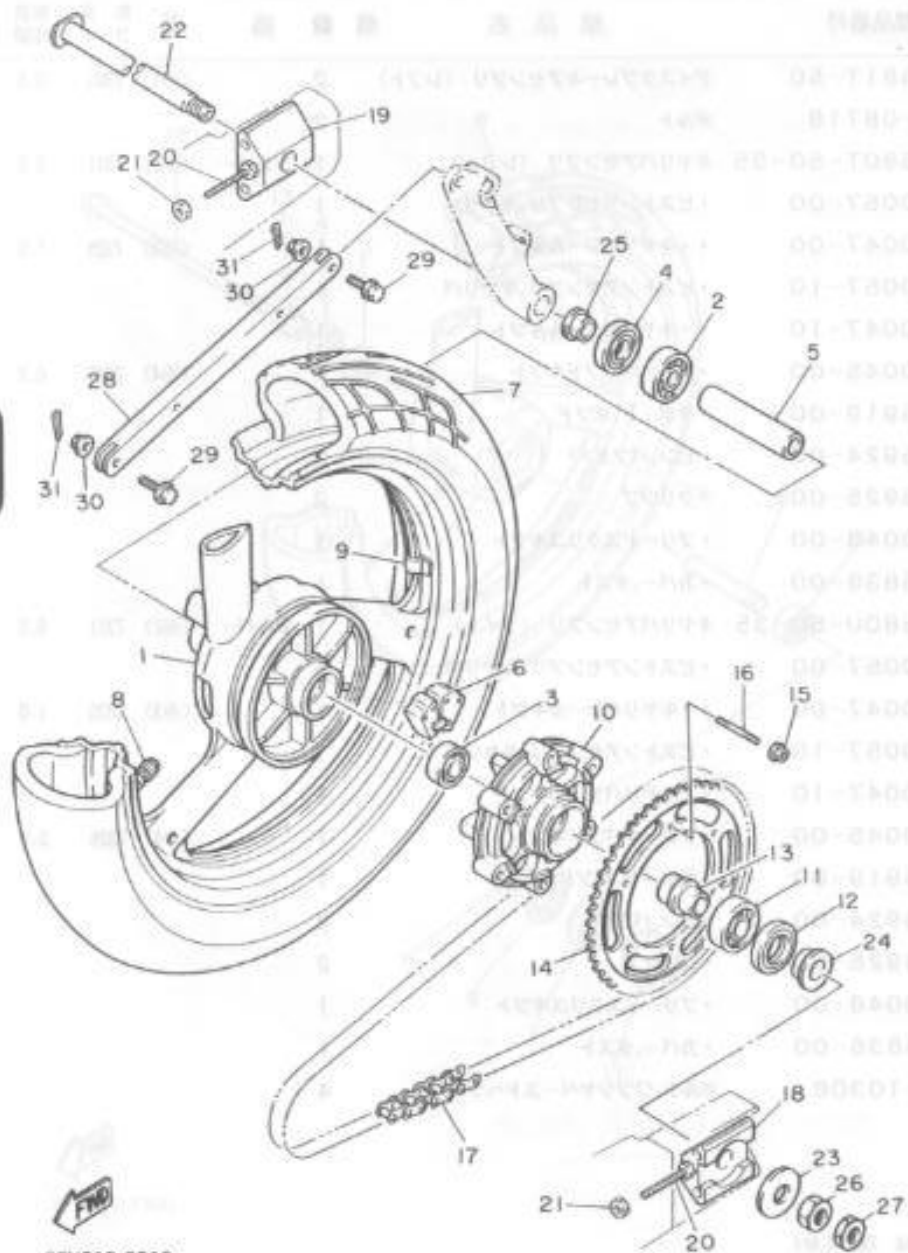
3EN010-9300

見出番号	部品番号	部品名	個数	備考	作業コード	整備時間
1	3EN-2581T-50	ディスクブレーキアセンブリ (レフト)	2	(※1)	7301	0.5
2	90109-08718	ボルト	12			
3	3EN-2580T-50-35	キャリバアセンブリ (レフト)	1	シルバー	(※2)	7311 0.5
4	3GM-W0057-00	・ピストンアセンブリ, キャリバ	1			
5	3GM-W0047-00	・・キャリバシールキット	1	(※3)	7325	1.0
6	3GM-W0057-10	・ピストンアセンブリ, キャリバ	1			
7	3GM-W0047-10	・・キャリバシールキット	1			
8	3EN-W0045-00	・ブレーキパッドキット	1	(※4)	7326	0.2
9	3EN-25919-00	・サポート, パッド	1			
10	1KT-25924-00	・ピン, パッド	2			
11	1KT-25925-00	・クリップ	2			
12	1J3-W0048-00	・ブリードスクリュキット	1			
13	1KT-25836-00	・カバー, ダスト	1			
14	3EN-2580U-50-35	キャリバアセンブリ (ライト)	1	シルバー	(※2)	7311 0.5
15	3GM-W0057-00	・ピストンアセンブリ, キャリバ	1			
16	3GM-W0047-00	・・キャリバシールキット	1	(※3)	7325	1.0
17	3GM-W0057-10	・ピストンアセンブリ, キャリバ	1			
18	3GM-W0047-10	・・キャリバシールキット	1			
19	3EN-W0045-00	・ブレーキパッドキット	1	(※4)	7326	0.2
20	3EN-25919-00	・サポート, パッド	1			
21	1KT-25924-00	・ピン, パッド	2			
22	1KT-25925-00	・クリップ	2			
23	1J3-W0048-00	・ブリードスクリュキット	1			
24	1KT-25836-00	・カバー, ダスト	1			
25	90105-10308	ボルト, ワッシヤベースドヘッド	4			

(※1)左右同時交換時は 7302-0.6H
 (※2)左右同時交換時は 7312-0.7H
 (※3)左右同時交換時は 7327-1.2H
 (※4)左右同時交換時は 7328-0.4H

3

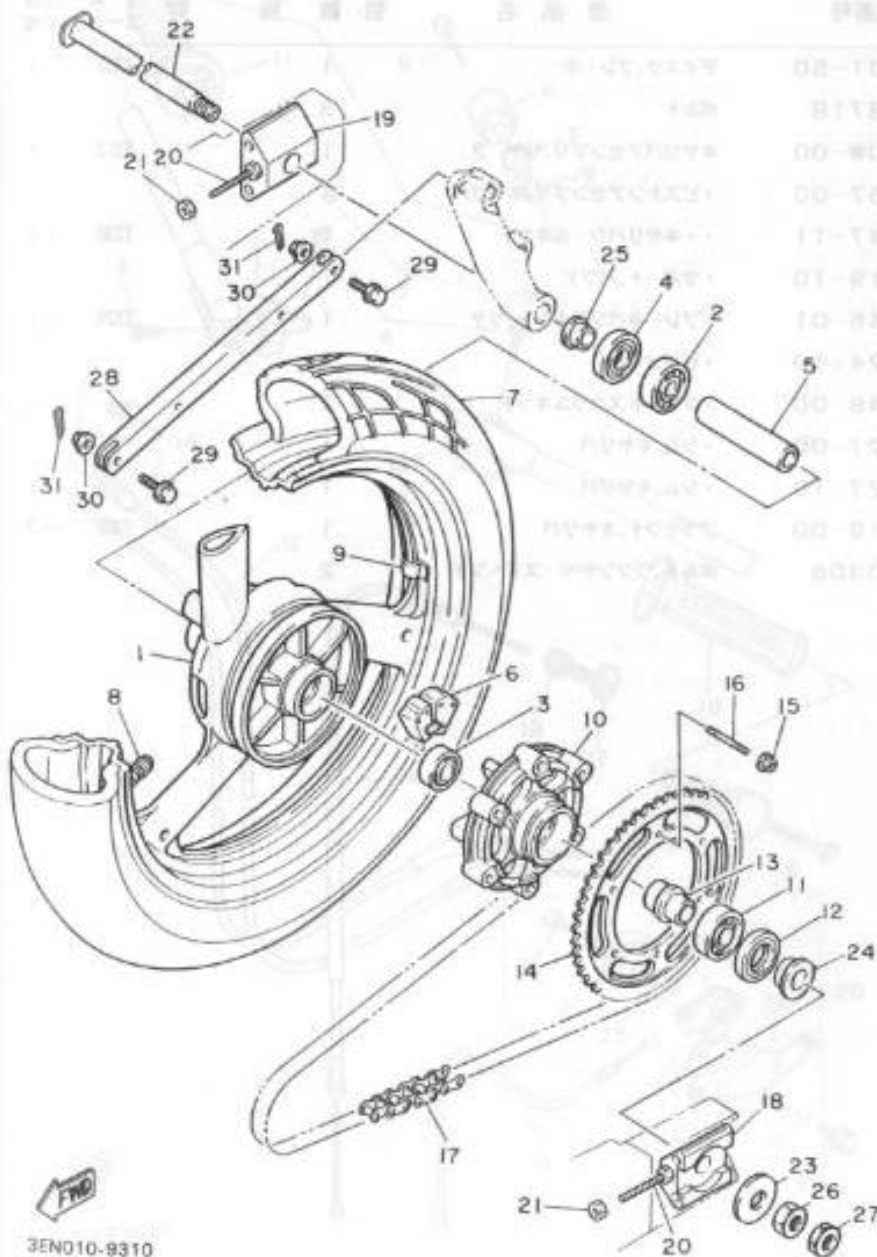
FIG. 31 リヤホイール



見出番号	部品番号	部品名	個数	摘要	作業コード	整備時間
1	1WG-25338-00-UA	キャストホイール,リヤ	1	キャストホイール ホワイト	7802	1.4
2	93306-30306	ベアリング (B6303)	1		7811	0.7
3	93306-20310	ベアリング (B6203DU)	1			
4	93102-25044	オイルシール	1			
5	90387-173M5	カラー	1			
6	1KT-25364-00	ダンパ	6		7872	0.7
7	94114-181U1	タイヤ (MCR140/60 R18 64H CY04A)	1	UR ブリジストン	7851	0.9
	94114-181U2	タイヤ (140/60 R18 64H K455)	1	UR ダンロップ		
8	93900-00030	バルブ,リム	1			
9	29L-25398-00	バランス,ホイール (10G)	1	UR		
	29L-25398-10	バランス,ホイール (20G)	1	UR		
	29L-25398-20	バランス,ホイール (30G)	1	UR		
10	1KT-25366-03	クラツチ,ハブ	1		7873	0.7
11	93306-20446	ベアリング	1			
12	93102-28022	オイルシール	1			
13	90387-172J8	カラー	1			
14	1HX-25455-20-33	スプロケツト,ドリブン (55T)	1	ヤマハ プラツク	7871	0.4
15	95601-08200	ナツト,セルフロックンク	6			
16	90116-08498	ボルト,スタツド	6			
17	94581-39130	チェーン (DID 428HVS-130LE)	1		7874	0.5
18	3EN-25388-50	ブラー,チェン 1	1		7875	0.2
19	3EN-25389-50	ブラー,チェン 2	1			
20	90101-08705	ボルト,ヘキサゴン	2			
21	95303-08600	ナツト	2			
22	3EN-25381-50	アクスル,ホイール	1		7835	0.1
23	90201-177M0	ワツシヤ,プレート	1			
24	90387-172R7	カラー	1			
25	90387-173L5	カラー	1			

3EN010-9310

FIG. 31 リヤホイール

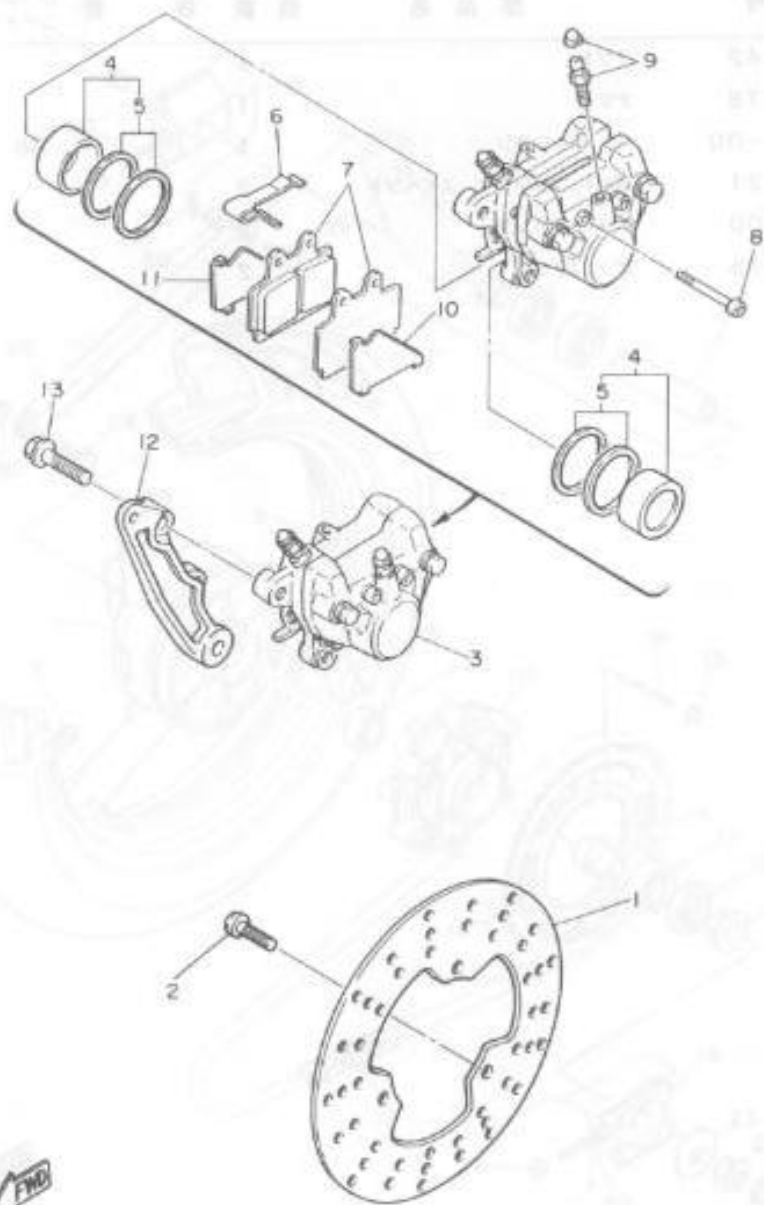


見出 番号	部品番号	部品名	個数	摘 要	作業 コード	整備 時間
	26 90170-16342	ナット	1			
	27 90170-16278	ナット	1			
	28 1WG-25371-00	バー,テンション	1	7841	0.2	
	29 90105-08321	ボルト,ワッシャベースヘッド	2			
	30 95701-08500	ナット,フランジ	2			
	31 91401-20015	ピン,コッタ	2			

3

3EN010-9310

FIG. 32 リヤブレーキキャリパ



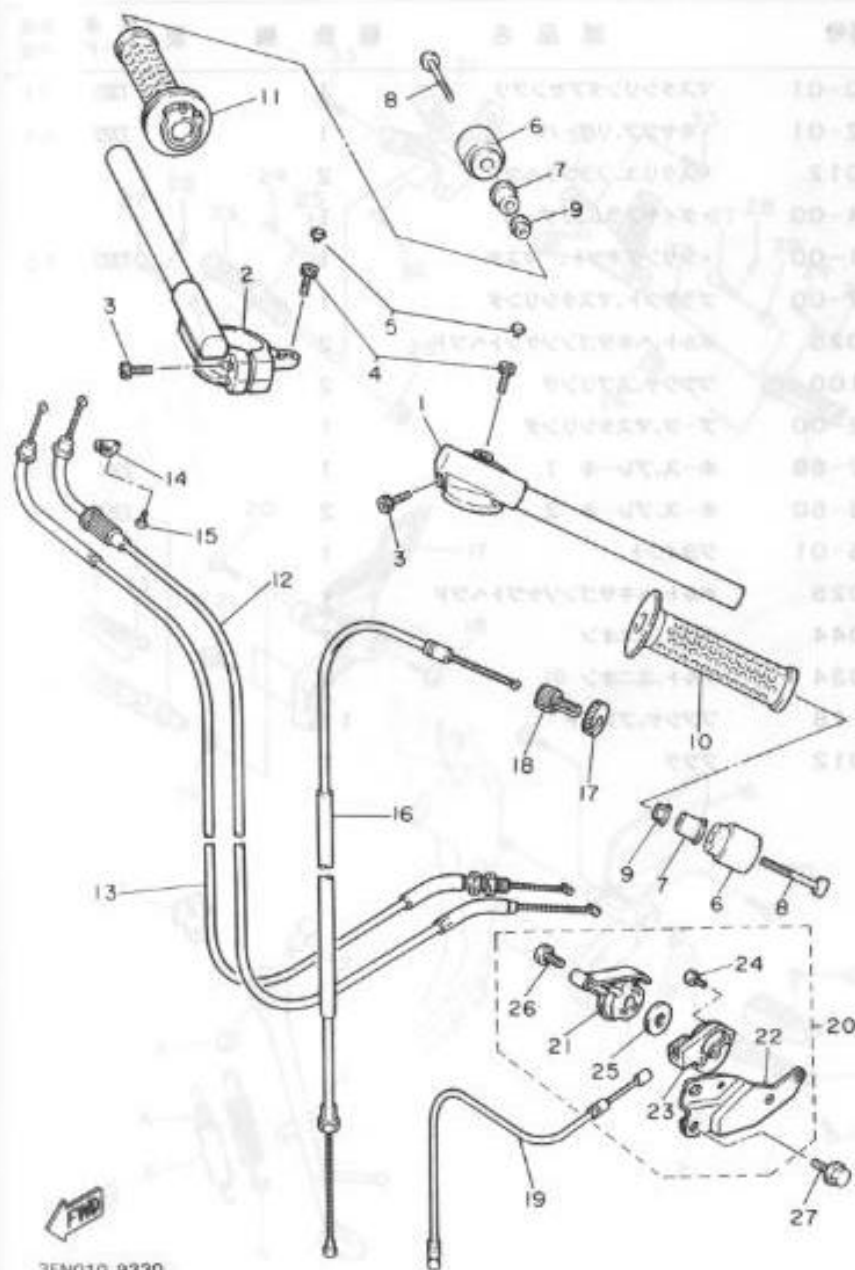
見出 番号	部品番号	部品名	個数	摘 要	作業 コード	整備 時間
1	1WG-25831-50	ディスク、ブレーキ	1		7303	0.4
2	90109-08718	ボルト	3			
3	3LN-2580W-00	キャリパアセンブリ、リヤ 2	1		7313	0.5
4	51L-W0057-00	・ピストンアセンブリ、キャリパ	1			
5	51L-W0047-11	・キャリパシム、キット	1		7330	0.6
6	3LN-25919-10	・サポート、パッド	1			
7	51L-W0046-01	・ブレーキパッドキット、リヤ	1		7329	0.2
8	3LN-25924-10	・ピン、パッド	2			
9	51L-W0048-00	・ブリードスクリユキット	2			
10	47X-25827-00	・シム、キャリパ	1			
11	47X-25827-10	・シム、キャリパ	1			
12	1WG-25819-00	ブラケット、キャリパ	1		7302	0.3
13	90105-10308	ボルト、ワッシャベースドヘッド	2			

3



3FN010-9320

FIG. 33 ステアリングハンドル、ケーブル

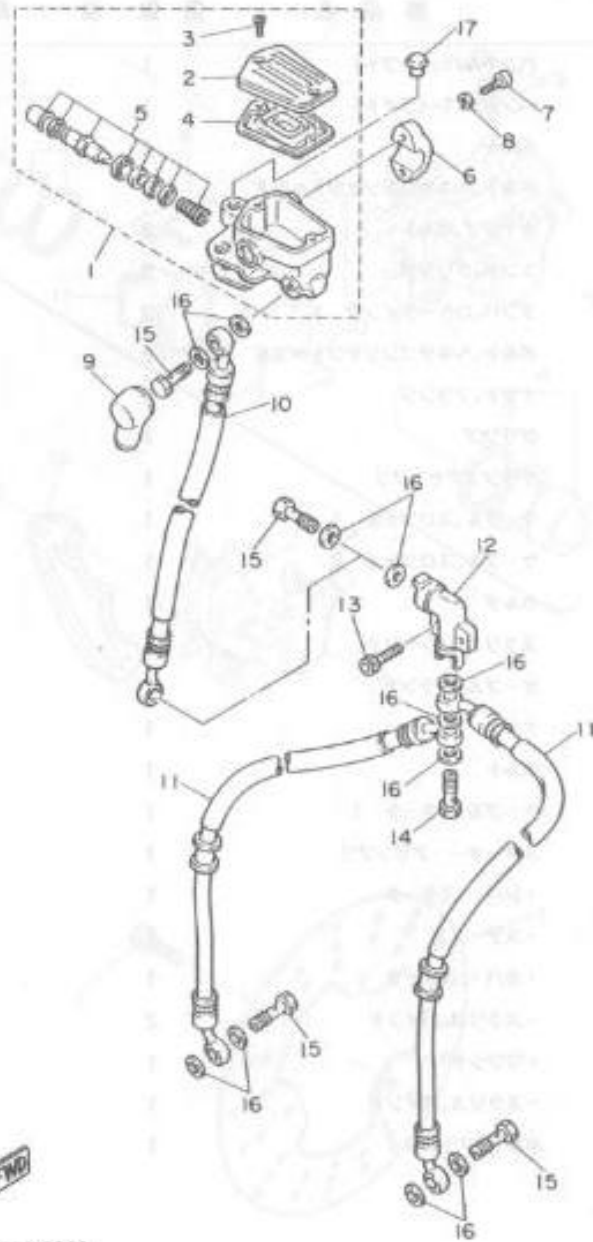


見出 番号	部品番号	部品名	個数	換 要	作業 コード	整備 時間
1	3EN-26121-50	ハンドルバー(レフト)	1		7202	0.1
2	3EN-26122-50	ハンドルバー(ライト)	1		7203	0.1
3	91311-06020	ボルト	4			
4	91316-06025	ボルト,ヘキサゴンソケットヘッド	2			
5	10L-23469-00	キャップ,ボルト	2			
6	2GH-26246-10	エンド,グリツブ	2		7232	0.1
7	2GH-2622F-00	ダンパ,ロケーティング 1	2			
8	91316-06070	ボルト,ヘキサゴンソケットヘッド	2			
9	95701-06500	ナツト,フランジ	2			
10	1KG-26241-00	グリツブ	1			
11	3FH-26240-00	グリツブアセンブリ	1		7231	0.1
12	3EN-26311-00	ケーブル,スロットル 1	1		7251	0.6
13	3EN-26312-00	ケーブル,スロットル 2	1		7252	0.6
14	5HO-26393-00	ホルダ	1			
15	98506-05008	スクリュ,バンヘッド	1			
16	1WG-26335-00	ケーブル,クラツチ	1		7253	0.5
17	90179-08316	ナツト	1			
18	90123-08083	ボルト	1			
19	3EN-26331-00	ケーブル,スタータ 1	1		7255	0.4
20	3EN-83940-00	スタータ アセンブリ	1		7257	0.1
21	1WG-83941-00	・レバー,スタータ	1			
22	3EN-28357-00	・ステー 2	1			
23	1WG-83942-00	・カバー,スタータ	1			
24	98906-03006	・スクリュ,バインド	2			
25	90209-10131	・ワツシャ	1			
26	98906-06008	・スクリュ,バインド	1			
27	91006-06020	ボルト,フランジ	1			

3ENG10-9330

3

FIG. 34 フロントマスタシリンダ



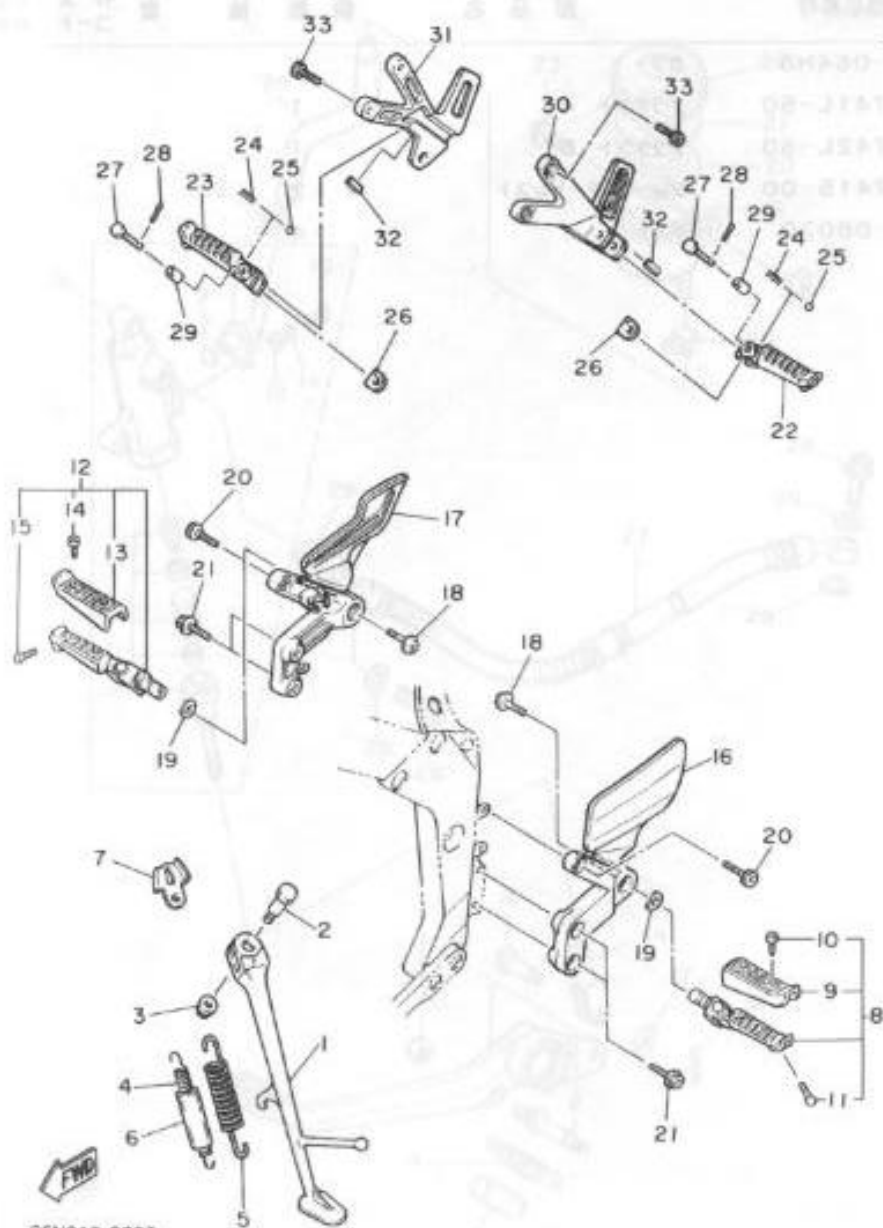
見出番号	部品番号	部品名	個数	摘要	作業コード	整備時間
08-15101	1 36Y-25850-01	マスタシリンダアセンブリ	1		7321	0.4
08-25115	2 36Y-25852-01	・キャップ,リザーバ	1		7322	0.1
09080	3 98706-04012	・スクリュ,フラットヘッド	2			
25030	4 36Y-25854-00	・ダイヤフラム,リザーバ	1			
00-09040	5 36Y-W0041-00	・シリンダキット, マスタ	1		7323	0.5
01-03550	6 36Y-25867-00	ブラケット,マスタシリンダ	1			
00-25110	7 91316-06025	ボルト,ヘキサゴンソケットヘッド	2			
07050	8 92906-06100	ワッシャ,スプリング	2			
00-09090	9 4L0-25862-00	ブーツ,マスタシリンダ	1			
00-18010	10 3EN-25872-60	ホース,ブレーキ 1	1		7351	0.6
00-07501	11 3EN-25873-50	ホース,ブレーキ 2	2		7351	0.6
00-11101	12 1J7-25885-01	ジョイント	1			
00-91010	13 91316-06025	ボルト,ヘキサゴンソケットヘッド	1			
00-59201	14 90401-10044	ボルト,ユニオン	1			
00020	15 90401-10034	ボルト,ユニオン	4			
00-05010	16 90201-10118	ワッシャ,プレート	11			
07090	17 90338-09012	プラグ	1			

3



3EN010-8340

FIG. 35 スタンド・フートレスト

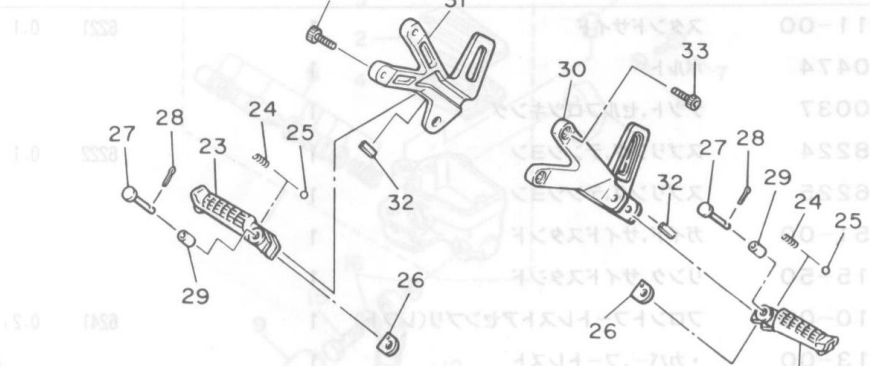


見出 番号	部品番号	部品名	個数	摘 要	作業 コード	整備 時間
1	2GH-27311-00	スタンドサイド	1		6221	0.1
2	90109-10474	ボルト	1			
3	90185-10037	ナット,セルフロック	1			
4	90506-18224	スプリング,テンション	1		6222	0.1
5	90506-26225	スプリング,テンション	1			
6	1TX-27351-00	ガイド,サイドスタンド	1			
7	3EN-27315-50	リンク,サイドスタンド	1			
8	1WG-27410-00	フロントフートレストアセンブリ(レフト)	1		6241	0.2
9	2GH-27413-00	・カバー,フートレスト	1			
10	90157-05079	・スクリュ,バンヘッド	2			
11	90109-082A4	・ボルト	1			
12	1WG-27420-00	フロントフートレストアセンブリ(ライト)	1		6241	0.2
13	2GH-27413-00	・カバー,フートレスト	1			
14	90157-05079	・スクリュ,バンヘッド	2			
15	90109-082A4	・ボルト	1			
16	2TK-27442-00	ブラケット 2	1		6246	0.2
17	2TK-27443-00	ブラケット 3	1		6247	0.2
18	90109-103A9	ボルト	2			
19	90206-17084	ワッシャ,ウエイブ	2			
20	91311-06020	ボルト	2			
21	90110-08066	ボルト,ヘキサゴンソケットヘッド	4			
22	1HX-27431-00	フートレスト,リヤ 1	1		6251	0.1
23	1HX-27441-00	フートレスト,リヤ 2	1			
24	90501-12743	スプリング,コンプレッション	2			
25	93501-04011	ボール	2			
26	1HX-27437-00	ワッシャ,スペシャル	2			
27	91701-06040	ピン,クレビス	2			
28	91401-20015	ピン,コツタ	2			

3EN010-9350

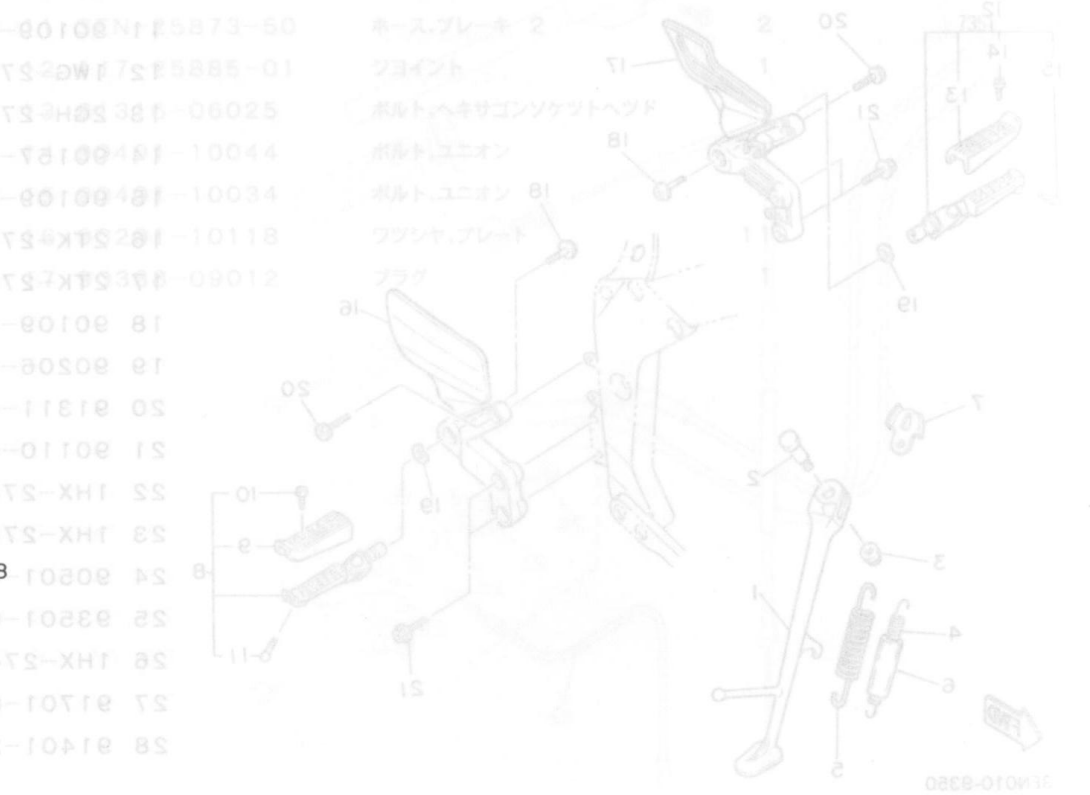
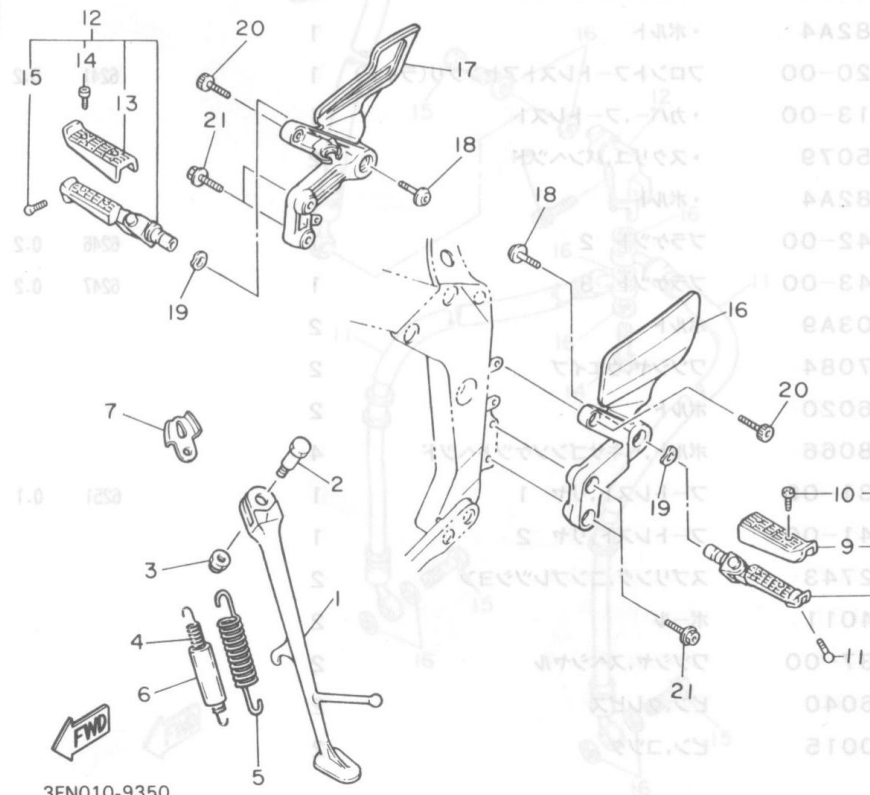
FIG. 35 スタンド・フットレスト

図番	車種	部品番号	部品名	個数	摘要	作業コード	整備時間
----	----	------	-----	----	----	-------	------



29	90387-064H8	カラー	2				
30	3EN-2741L-50	ブラケット 4	1				
31	3EN-2742L-50	ブラケット 5	1				
32	1HX-27415-00	プレート、フットレスト	2				
33	91311-08030	ボルト	4				

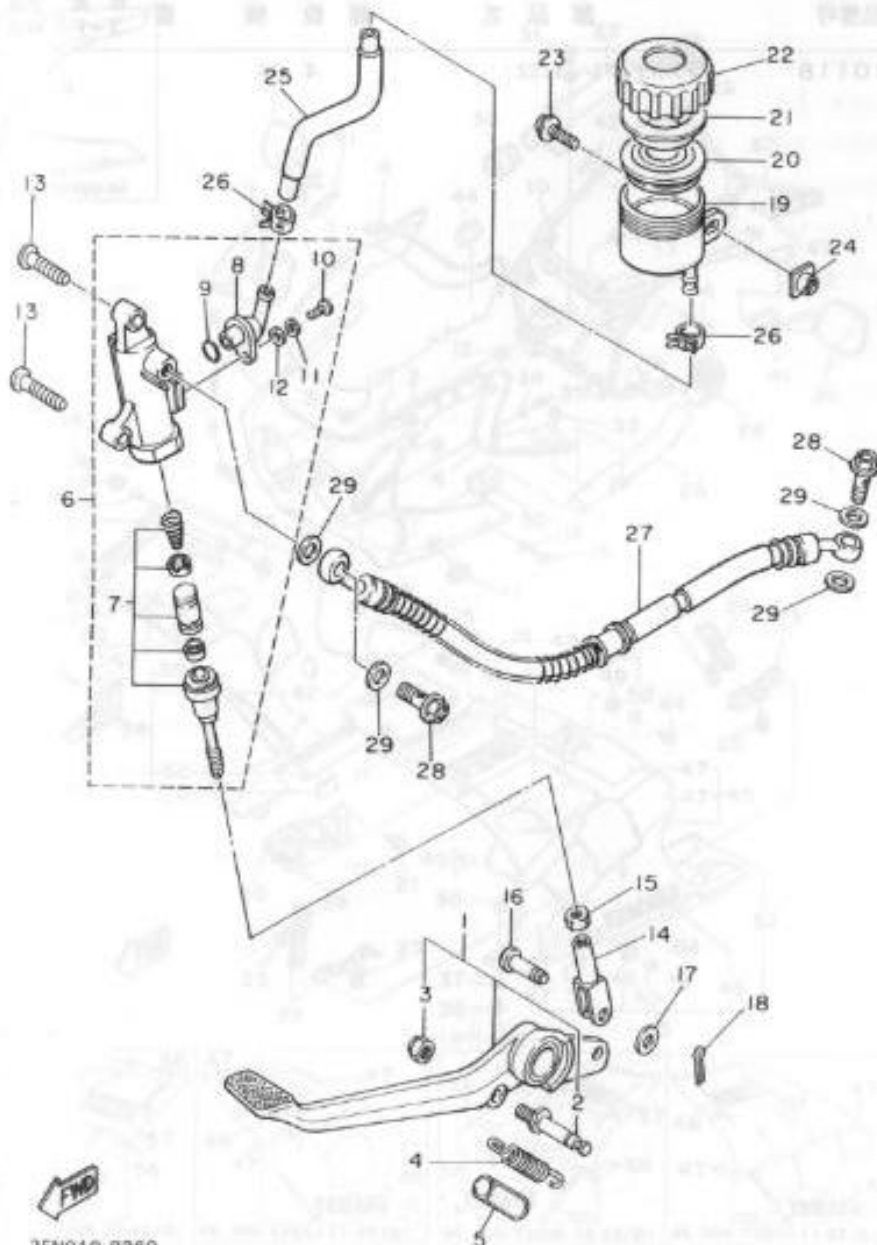
3



3EN010-9350

02C8-010-11

FIG. 36 リヤマスタシリンダ

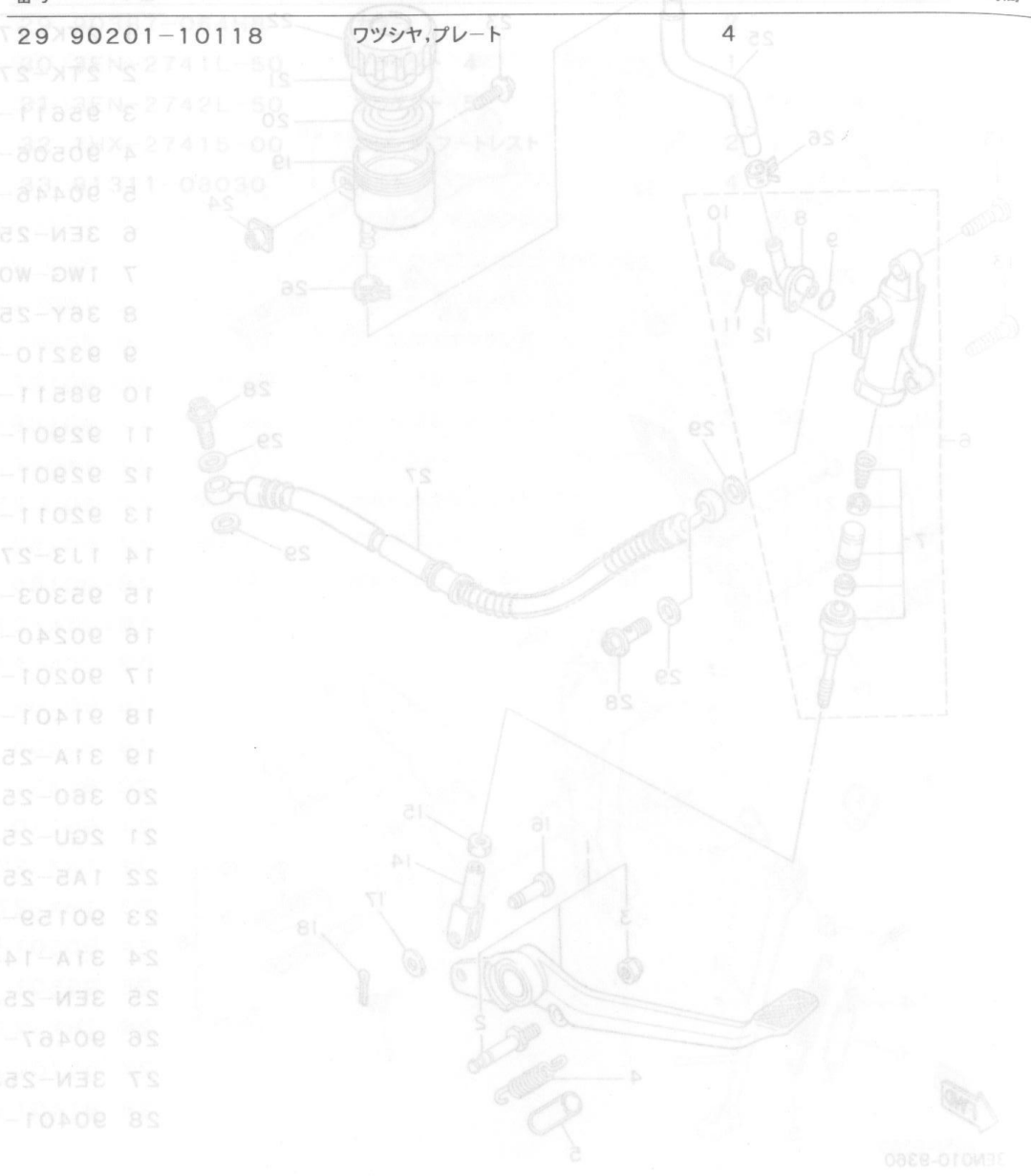
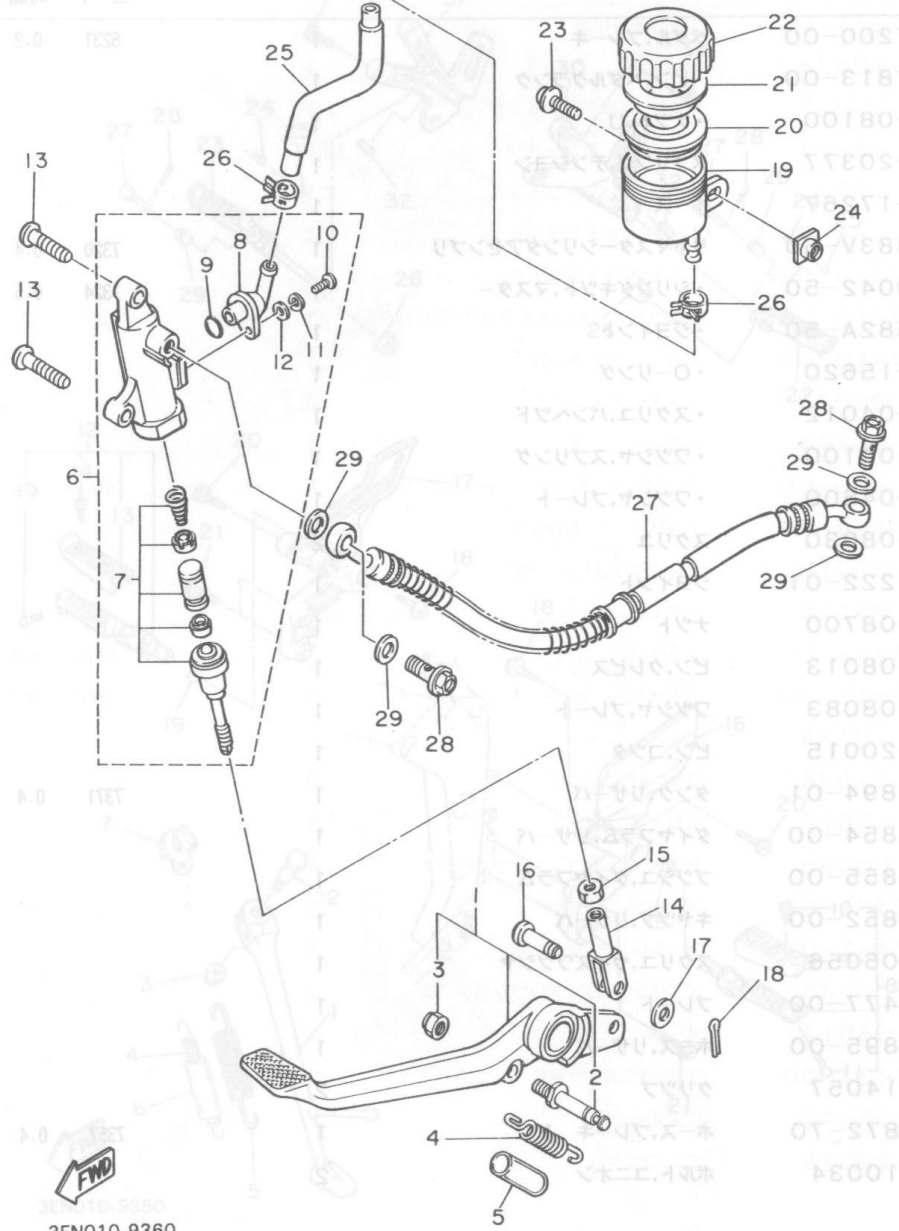


見出番号	部品番号	部品名	個数	摘要	作業コード	整備時間
1	2TK-27200-00	ペダル、ブレーキ	1		6231	0.2
2	2TK-27813-00	・ピン、ペダルクランク	1			
3	95611-08100	・ナツト、U	1			
4	90506-20377	スプリング、テンション	1			
5	90446-17267	ホース	1			
6	3EN-2583V-50	リヤマスターシリンダアセンブリ	1		7320	0.4
7	1WG-W0042-50	・シリンダキット、マスター	1		7324	0.5
8	36Y-2582A-50	・ジョイント	1			
9	93210-15620	・O-リング	1			
10	98511-04012	・スクリュ、バンヘッド	1			
11	92901-04100	・ワツシヤ、スプリング	1			
12	92901-04600	・ワツシヤ、プレート	1			
13	92011-08030	スクリュ	2			
14	1J3-27222-01	ジョイント	1			
15	95303-08700	ナツト	1			
16	90240-08013	ピン、クレビス	1			
17	90201-08083	ワツシヤ、プレート	1			
18	91401-20015	ピン、コツタ	1			
19	31A-25894-01	タンク、リザーバ	1		7371	0.4
20	360-25854-00	ダイヤフラム、リザーバ	1			
21	2GU-25855-00	ブツシユ、ダイヤフラム	1			
22	1A5-25852-00	キャツプ、リザーバ	1			
23	90159-06056	スクリュ、ウイズワツシヤ	1			
24	31A-14477-00	プレート	1			
25	3EN-25895-00	ホース、リザーバ	1			
26	90467-14057	クリツブ	2			
27	3EN-25872-70	ホース、ブレーキ	1		7357	0.4
28	90401-10034	ボルト、ユニオン	2			

3EN010-9360

FIG. 36 リヤマスタシリンダ

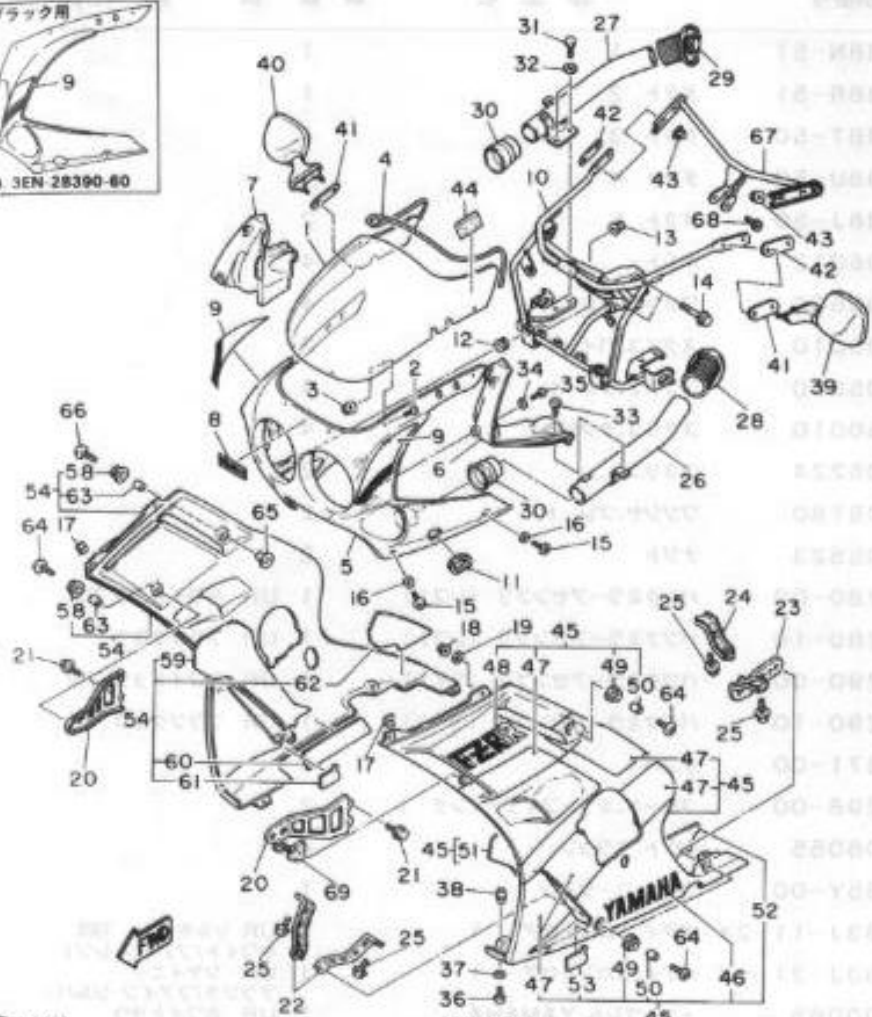
見出番号	部品番号	部品名	個数	摘要	作業コード	整備時間
------	------	-----	----	----	-------	------



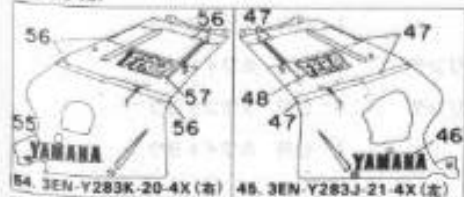
FWD
3EN010-9360

3EN010-9360

FIG. 37 カウリング 1

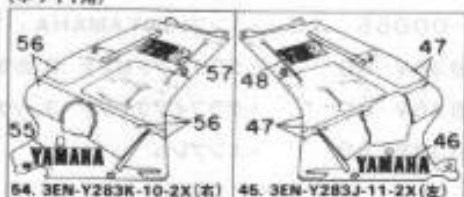


(ブラック用)



3EN-Y283K-20-4X(右) 3EN-Y283J-21-4X(左)

(ホワイト用)

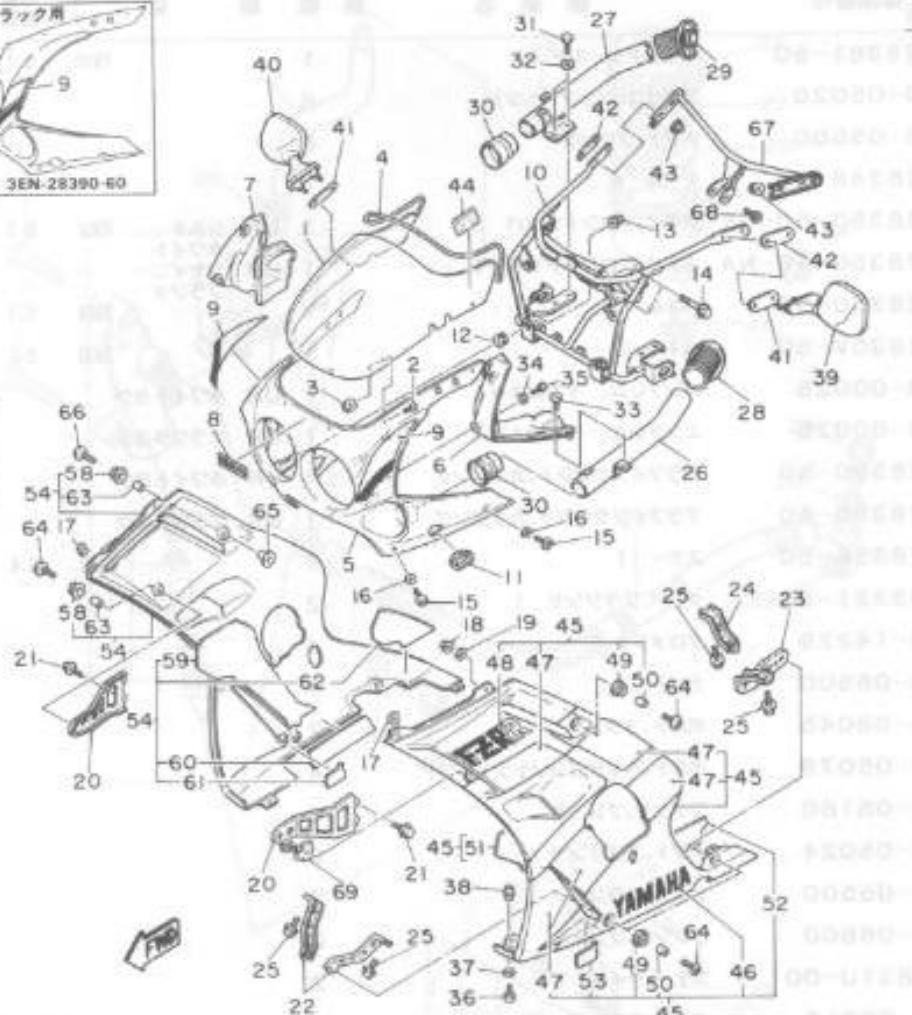


3EN-Y283K-10-2X(右) 3EN-Y283J-11-2X(左)

見出 番号	部品番号	部品名	個数	換 要	作業 コード	整備 時間
1	3EN-28381-50	ウインドシールド	1		7910	0.1
2	90150-05020	スクリュ,ラウンドヘッド	6			
3	95706-05500	ナツト,フランジ	6			
4	36Y-28348-00	モール 4	1			
5	3EN-2835G-50-GE	ボディ,フロントアツバ	1	UR	シルキー ホワイト	7902 0.3
6	3EN-2835G-50-NA	ボディ,フロントアツバ	1	UR	シャイニー ブラック	7908 0.1
7	3EN-2835U-50	パネル 1	1		7908	0.1
8	3EN-2835V-50	パネル 2	1		7909	0.1
9	99233-00025	エンブレム, YAMAHA	1	UR	ホワイトヨウ	
10	99236-00025	エンブレム, YAMAHA	1	UR	ブラックヨウ	
11	3EN-28390-50	グラファイツクセット,カウリング	1	UR	ホワイトヨウ	
12	3EN-28390-60	グラファイツクセット,カウリング	1	UR	ブラックヨウ	
13	3EN-28356-50	ステー 1	1		7930	0.4
14	3EN-83321-50	ダンバ,フラツツシャ	1			
15	90480-14229	グロメツト	4			
16	90179-06500	ナツト	4			
17	95816-08045	ボルト,フランジ	2			
18	90110-05079	ボルト,ヘキサゴンソツケツトヘッド	4			
19	90202-05180	ワツツシャ,プレート	4			
20	90183-05024	ナツト,スプリング	2			
21	95701-05500	ナツト,フランジ	2			
22	92901-06600	ワツツシャ,プレート	2			
23	3EN-2831U-00	ステー,サイド 1	2			
24	91026-06012	ボルト,フランジ	2			
25	1WG-2836A-00	ブラケツト, 1	2			
26	3EN-2836A-00	ブラケツト, 1	1			
27	1WG-2836E-00	ブラケツト, 2	1			
28	91026-06010	ボルト,フランジ	4			

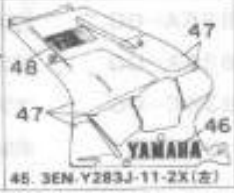
3

FIG-37 カウリング 1



(ブラック用)

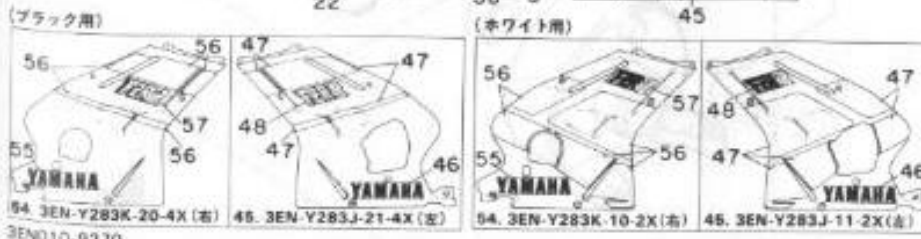
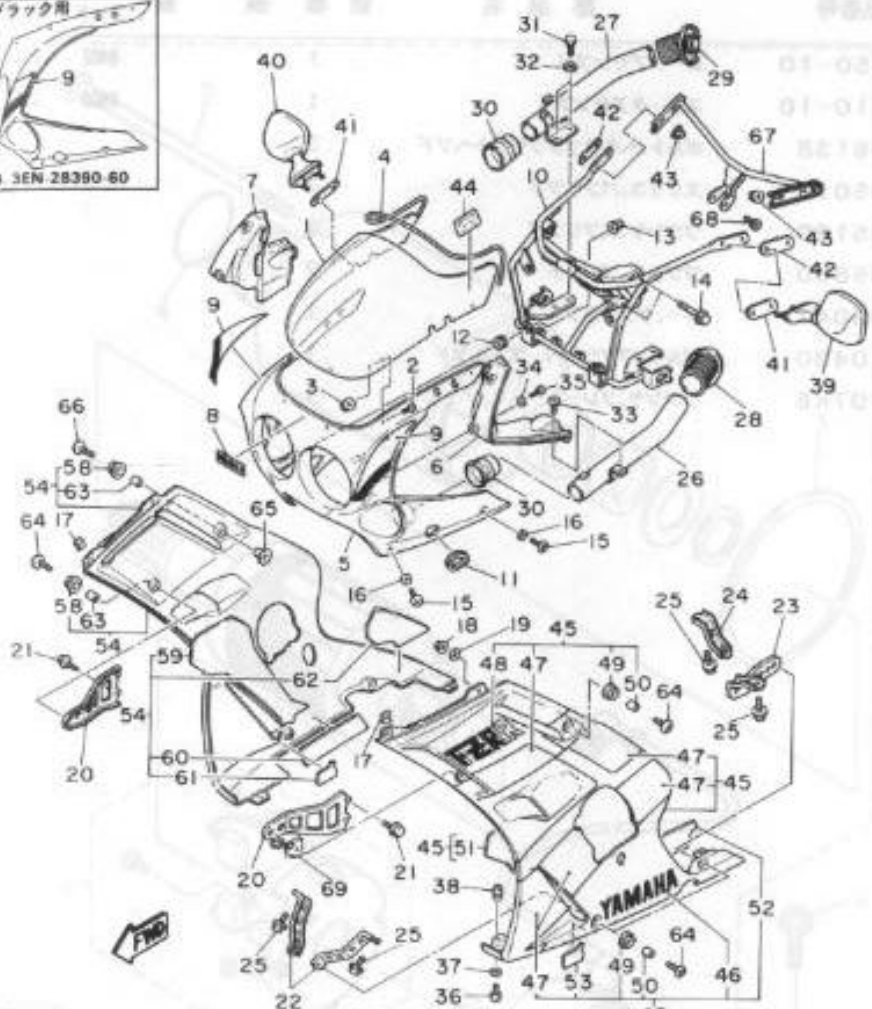
(ホワイト用)



3EN010-9370

見出番号	部品番号	部品名	個数	摘要	作業コード	標準時間
26	3EN-2838N-51	ダクト 1	1			
27	3EN-2838R-51	ダクト 2	1			
28	3EN-2838T-50	ダクト 3	1			
29	3EN-2838U-50	ダクト 4	1			
30	3EN-2838J-50	ダクト 5	2			
31	97026-06012	ホルト	4			
32	92906-06600	ワッシャ、プレート	4			
33	98906-05010	スクリュ、バインド	2			
34	92906-05200	ワッシャ、ブレーン	4			
35	97706-50010	スクリュ、タツピング	4			
36	90149-05224	スクリュ	2			
37	90202-05180	ワッシャ、プレート	2			
38	90179-05523	ナット	2			
39	3EN-26280-00	バックミラーアセンブリ (左)	1	UR ホワイトヨウ 7270	0.1	
	3EN-26280-10	バックミラーアセンブリ (左)	1	UR ブラックヨウ		
40	3EN-26290-00	バックミラーアセンブリ (右)	1	UR ホワイトヨウ 7270	0.1	
	3EN-26290-10	バックミラーアセンブリ (右)	1	UR ブラックヨウ		
41	3EN-28371-00	タンバ	2			
42	3CV-26298-00	プレート、ミラーフィッティング	1			
43	90176-06055	ナット、クラウン	4			
44	3EN-2835Y-00	ラベル、コシオン	1			
45	3EN-Y283J-11-2X	ボディ、フロントローア	1	UR シルキー 7906 ホワイト/ファイン、レッド	0.1	
	3EN-Y283J-21-4X	ボディ、フロントローア	1	UR シヤイニ ブラック/ファイン、シルバー		
46	99233-00065	・エンブレム、YAMAHA	1	UR ホワイトヨウ		
	99234-00065	・エンブレム、YAMAHA	1	UR ブラックヨウ		
47	3EN-2836V-50	・グラフィックセット 3、カウリング	1	UR ホワイトヨウ		
	3EN-2836V-60	・グラフィックセット 3、カウリング	1	UR ブラックヨウ		
48	3EN-28328-50	・エンブレム	1	UR ホワイトヨウ		

FIG. 37 カウリング 1



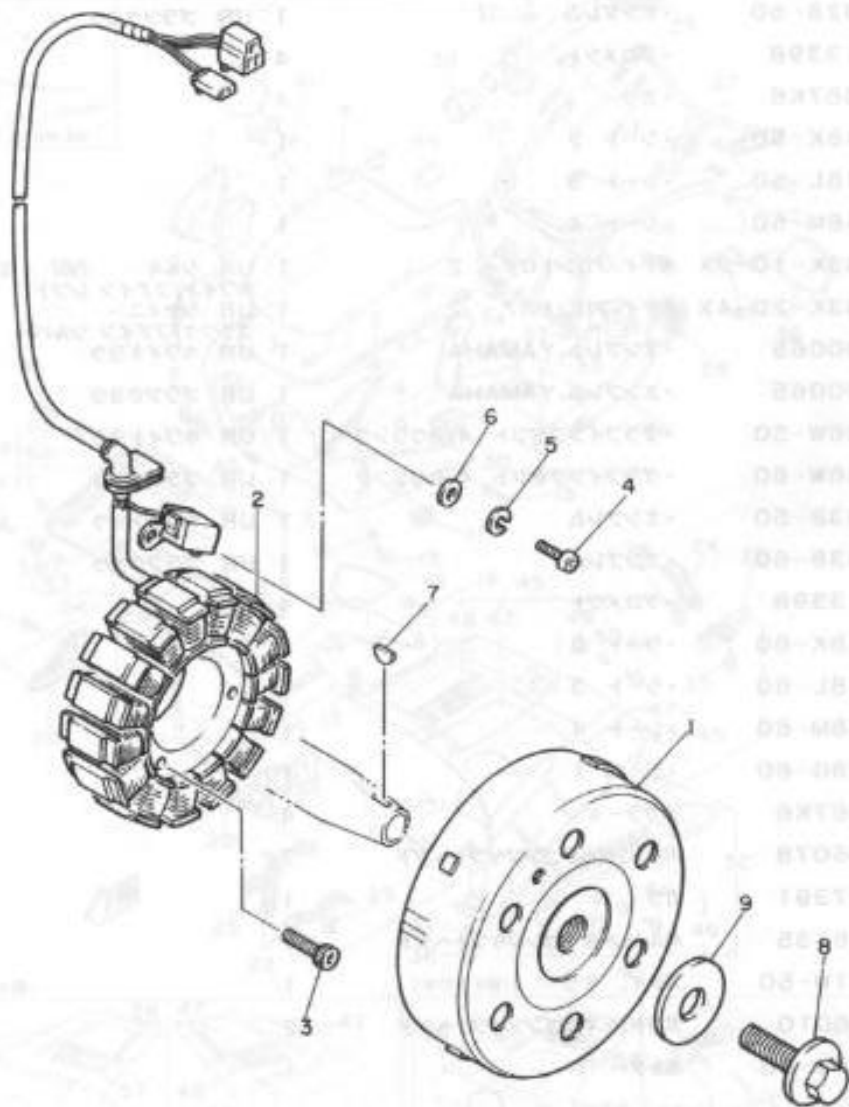
見出 番号	部品番号	部品名	個数	摘 要	作業 コード	整備 時間
48	3EN-28328-60	・エンブレム	1	UR ブラックヨウ		
49	90480-13398	・グロメツト	4			
50	90387-067K6	・カラー	4			
51	3EN-2848K-50	・シート 2	1			
52	3EN-2848L-50	・シート 3	1			
53	3EN-2848M-50	・シート 4	1			
54	3EN-Y283K-10-2X	ボディ,フロントローア- 2	1	UR シルキー 7907 0.1 ホワイト/ファイン レツド		
54	3EN-Y283K-20-4X	ボディ,フロントローア- 2	1	UR シヤイニー ブラック/ファイン シルバー		
55	99233-00065	・エンブレム,YAMAHA	1	UR ホワイトヨウ		
55	99234-00065	・エンブレム,YAMAHA	1	UR ブラックヨウ		
56	3EN-2836W-50	・グラフィツクセット 4,カウリング	1	UR ホワイトヨウ		
56	3EN-2836W-60	・グラフィツクセット 4,カウリング	1	UR ブラックヨウ		
57	3EN-28338-50	・エンブレム	1	UR ホワイトヨウ		
57	3EN-28338-60	・エンブレム	1	UR ブラックヨウ		
58	90480-13398	・グロメツト	4			
59	3EN-2848K-60	・シート 2	1			
60	3EN-2848L-60	・シート 3	1			
61	3EN-2848M-60	・シート 4	1			
62	3EN-2838G-60	・シート 1	1			
63	90387-067K6	・カラー	4			
64	90110-06078	ボルト,ヘキサゴンソケツトヘッド	7			
65	90387-07391	カラー	1			
66	90110-06135	ボルト,ヘキサゴンソケツトヘッド	1			
67	3EN-2831W-50	ステイ, ミラー 1	1			
68	91316-06010	ボルト,ヘキサゴンソケツトヘッド	2			
69	3HE-21596-00	ホルダー 1	1			

3

4

FIG. 38 ゼネレータ

見出 番号	部品番号	部 品 名	個 数	摘 要	作 業 コード	整備 時間
1	1WG-81450-10	ロータアセンブリ	1		8402	0.3
2	1WG-81410-10	ステータアセンブリ	1		8403	0.6
3	90110-06138	ボルト,ヘキサゴンソケットヘッド	3			
4	98501-05016	スクリュー,パンヘッド	2			
5	92901-05100	ワッシャ,スプリング	2			
6	92901-05600	ワッシャ,プレート	2			
7	90280-03047	キー,ウツドラフ	1			
8	90105-10430	ボルト,ワッシャベースドヘッド	1			
9	90201-107K6	ワッシャ,プレート	1			

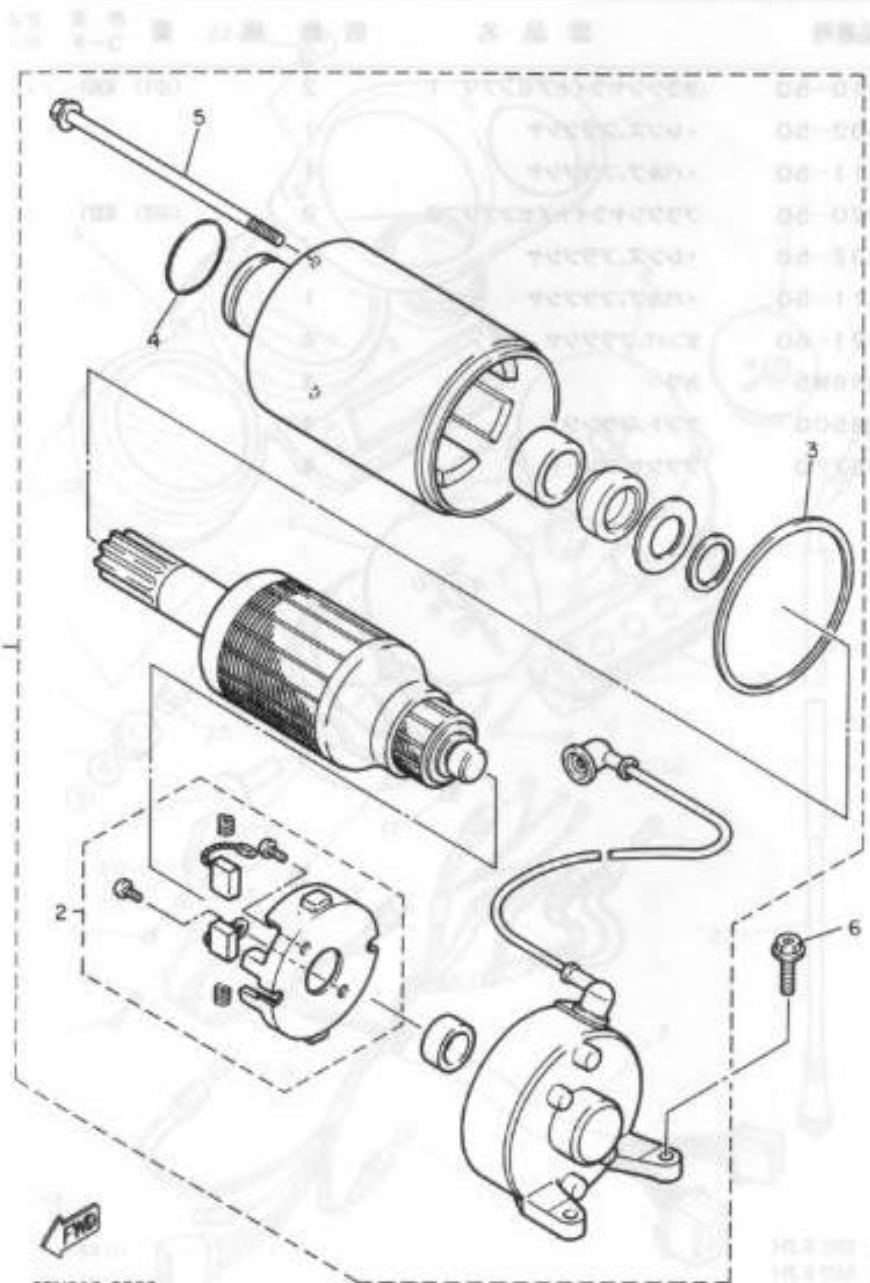


4



2TK010-7390

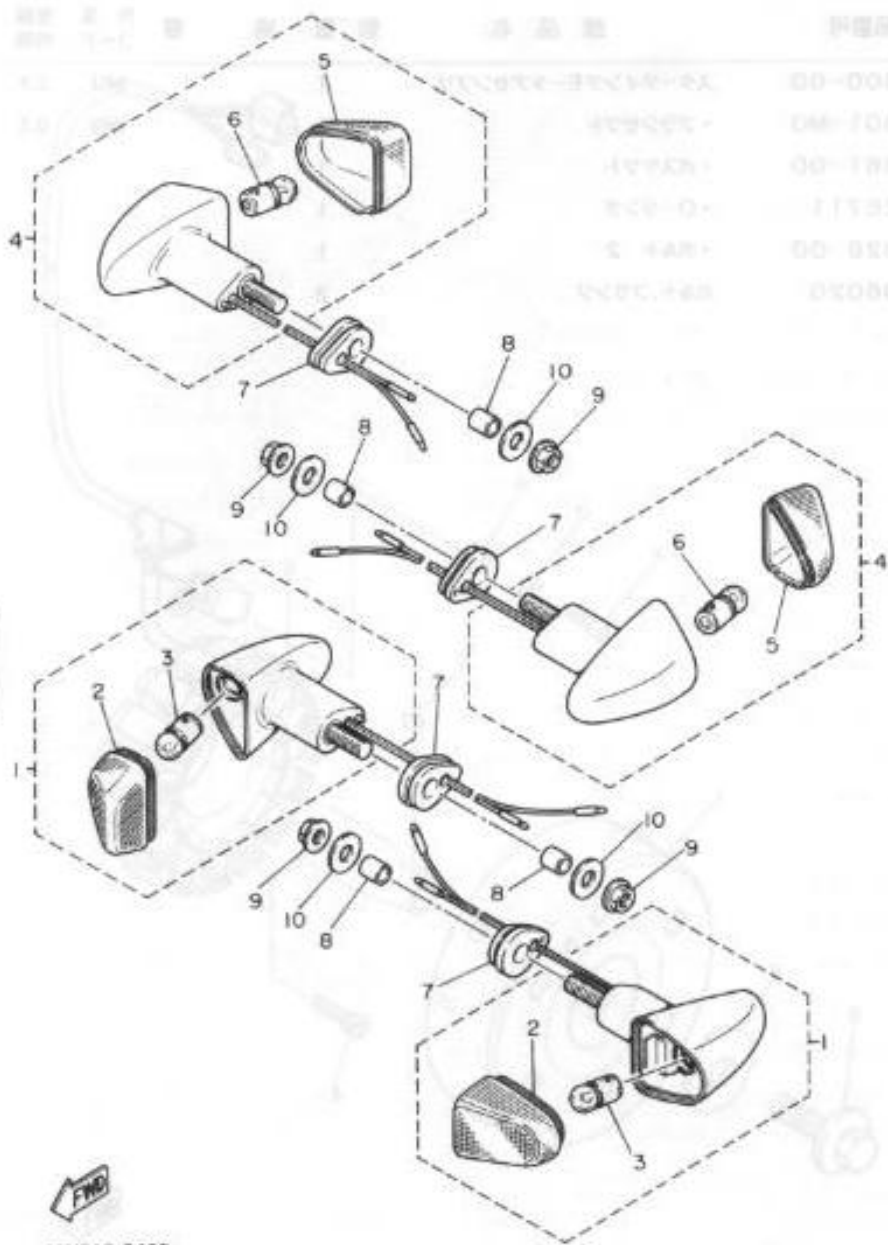
FIG. 39 スタートインクモータ



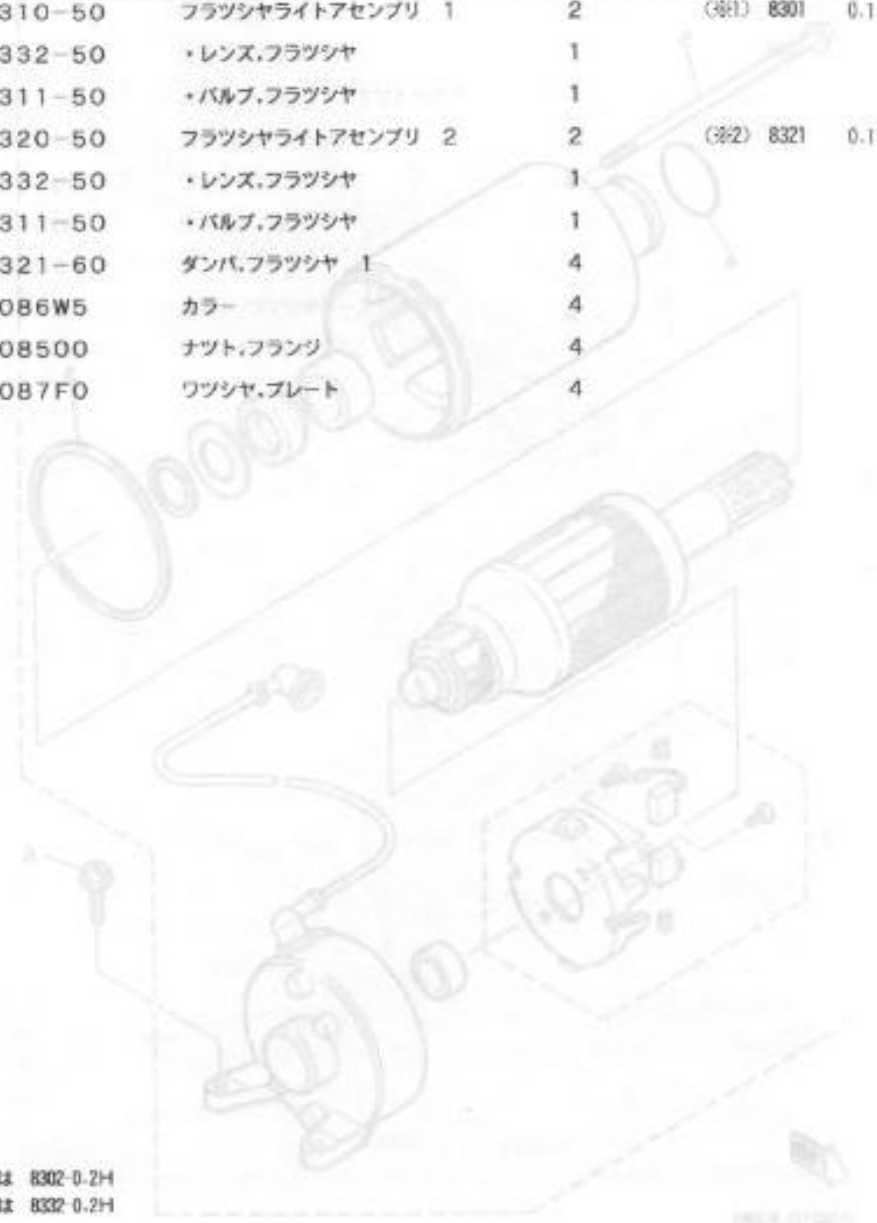
見出 番号	部品番号	部 品 名	個 数	摘 要	作 業 コード	整備 時間
1	3EN-81800-00	スタートインクモータアセンブリ	1		8451	0.4
2	50M-81801-M0	・ブラシセット	1		8452	0.5
3	2UJ-81861-00	・ガスケット	1			
4	93210-25711	・Oリング	1			
5	2UJ-81828-00	・ボルト 2	1			
6	95023-06020	ボルト, フランジ	2			

4

FIG. 40 フラツシヤライト



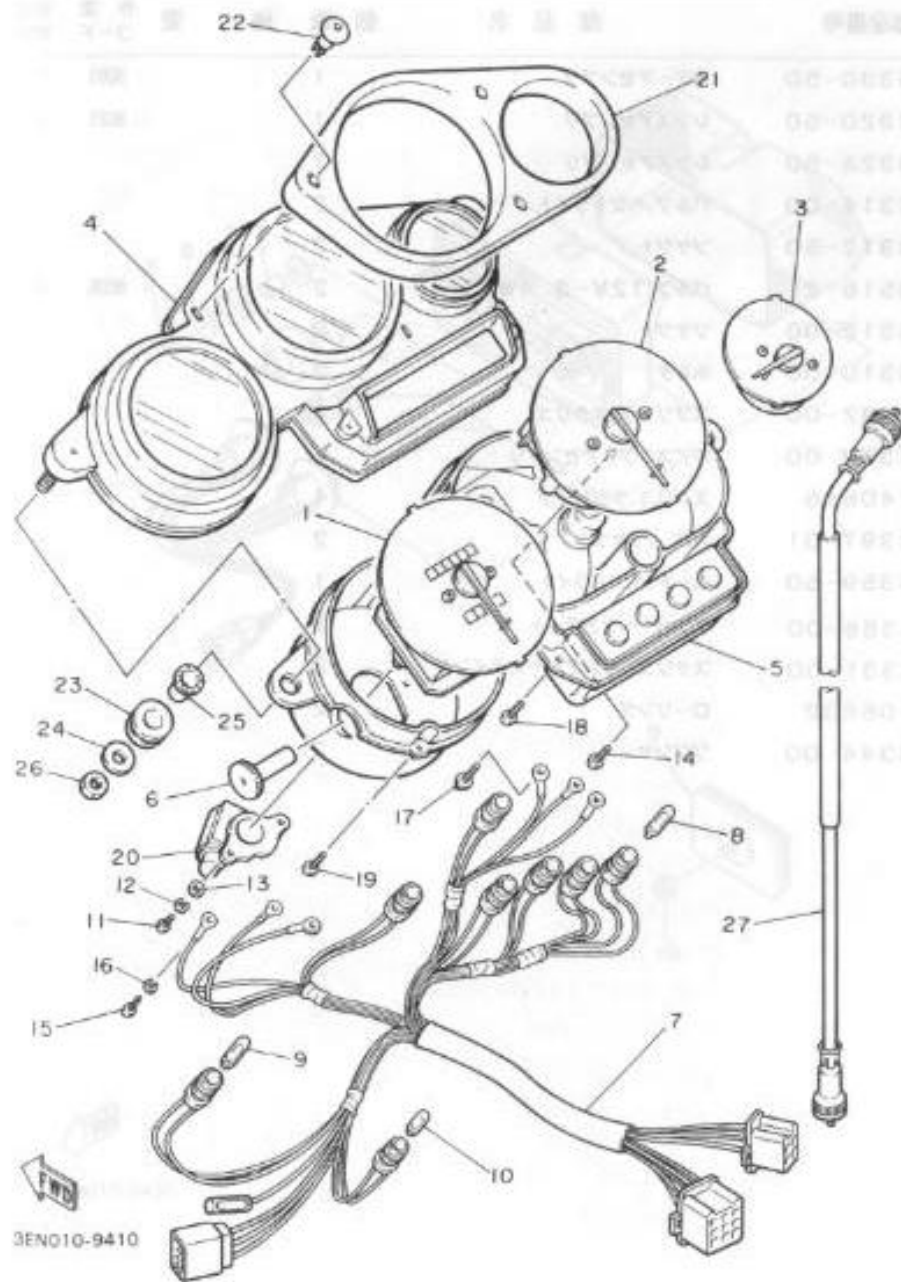
見出 番号	部品番号	部品名	個数	摘 要	作業 コード	整備 時間
1	3EN-83310-50	フラツシヤライトアセンブリ	1	2	(※1) 8301	0.1
2	3EN-83332-50	・レンズ,フラツシヤ	1			
3	3EN-83311-50	・バルブ,フラツシヤ	1			
4	3EN-83320-50	フラツシヤライトアセンブリ	2	2	(※2) 8321	0.1
5	3EN-83332-50	・レンズ,フラツシヤ	1			
6	3EN-83311-50	・バルブ,フラツシヤ	1			
7	3EN-83321-60	ダンパ,フラツシヤ	1	4		
8	90387-086W5	カラー	4			
9	95706-08500	ナツト,フランジ	4			
10	90201-087F0	ワツシヤ,プレート	4			



(※1)左右同時交換時は 8302-0.2H
 (※2)左右同時交換時は 8332-0.2H

3EN010-9400

FIG. 41 メータ

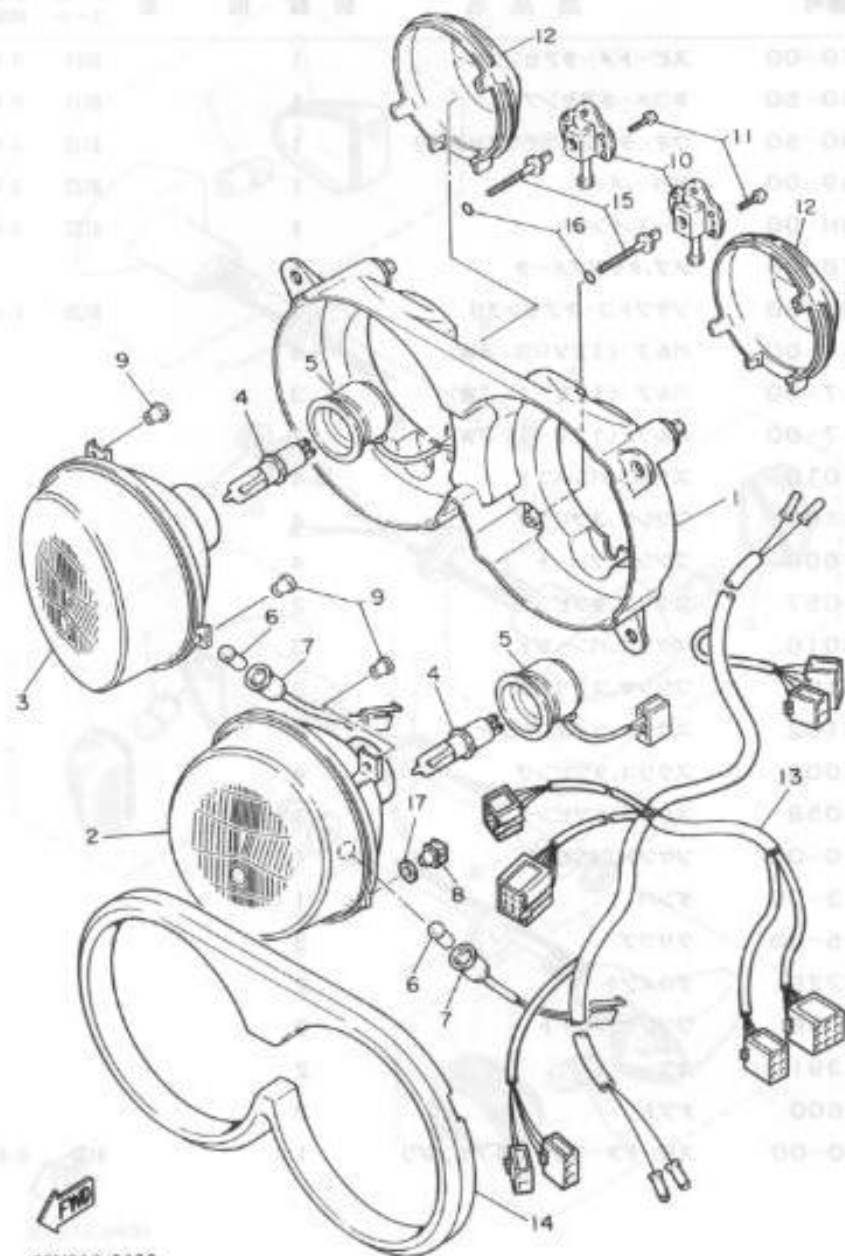


3EN010-9410

見出番号	部品番号	部品名	個数	摘要	作業コード	整備時間
1	3MA-83570-00	スピードメータアセンブリ	1		8101	0.4
2	3EN-83540-50	タコメータアセンブリ	1		8111	0.4
3	3EN-83590-50	ウォータテンバラチャアセンブリ	1		8113	0.4
4	3GM-83559-00	カバー、メータ	1		8122	0.4
5	3MA-8353H-00	ケース、インナ	1		8122	0.4
6	2GH-83578-00	ノブ、トリツプメータ	1			
7	3EN-83509-50	ソケットコードアセンブリ	1		8125	0.4
8	4G1-84744-00	バルブ (12V-3.4W)	4			
9	3GM-83517-00	バルブ (12V-1.7W)	3			
10	2GV-83517-00	バルブ (12V-1.7W)	1			
11	98580-04010	スクリユ、バンヘッド	4			
12	92902-04100	ワツシヤ、スプリング	4			
13	92901-04600	ワツシヤ、プレート	4			
14	90167-04057	スクリユ、タツピング	2			
15	98501-03010	スクリユ、バンヘッド	3			
16	92990-03100	ワツシヤ、スプリング	3			
17	90159-03102	スクリユ、ウイズワツシヤ	3			
18	90164-04008	スクリユ、タツピング	4			
19	90167-03058	スクリユ、タツピング	1			
20	3GM-83520-00	ソケットアセンブリ	1			
21	3GM-83513-00	ダンバ	1			
22	3GM-83525-00	クリツブ	3			
23	90480-14229	グロメツト	2			
24	90201-06059	ワツシヤ、プレート	2			
25	90387-07391	カラー	2			
26	95316-06600	ナツト	2			
27	1RH-83550-00	スピードメータケーブルアセンブリ	1		8131	0.4

4

FIG. 42 ヘッドライト



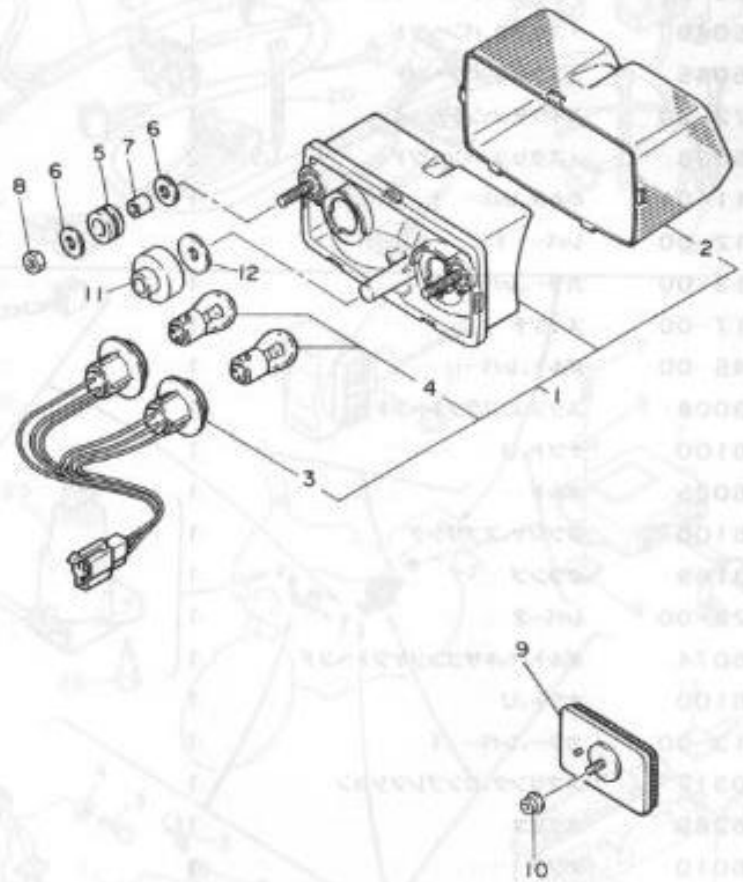
見出 番号	部品番号	部 品 名	個 数	摘 要	作 業 コード	整備 時間
1	3EN-84330-50	ボア-アセンブリ	1		8001	0.4
2	3EN-84320-50	レンズアセンブリ	1		8021	0.4
3	3EN-8432A-50	レンズアセンブリ	1			
4	3FW-84314-00	バルブ,ヘッドライト	2			
5	3EN-84312-50	ソケット	2			
6	123-83516-21	バルブ(12V-3.4W)	2		8025	0.1
7	2LA-84312-00	ソケット	2			
8	3AJ-8431U-00	ホルダ	2			
9	51L-84332-00	スプリング,スクリュ	4			
10	46X-8430M-00	ギアユニットアセンブリ	2			
11	97706-40616	スクリュ,タツピング	4			
12	46X-84397-01	カバー,ソケット	2			
13	3EN-84359-50	コード,ヘッドライト	1			
14	3HE-84366-00	ダンパーヘッドライト	1			
15	46X-84331-00	スクリュ, リムアジャスティング	2			
16	93210-06632	O-リング	2			
17	3GM-84344-00	ワッシャー	2			

4



3EN010-9420

FIG. 43 テールライト



見出 番号	部品番号	部 品 名	個 数	摘 要	作 業 コード	整備 時間
1	3GM-84710-00	テールライトユニットアセンブリ	1		8201	0.1
2	3LK-84733-00	・レンズ,テールライト	1			
3	3LK-8473A-00	・コードアセンブリ	1			
4	137-84714-61	・バルブ	2			
5	90480-18276	グロメツト	2			
6	90201-063J2	ワツシヤ,プレート	4			
7	90387-060A7	カラー	2			
8	95303-06600	ナツト	2			
9	3G1-85130-01	リヤリフレクタアセンブリ	1			
10	95701-05500	ナツト,フランジ	1			
11	90480-15259	グロメツト	1			
12	92906-10200	ワツシヤ	1			



3EN010-9430

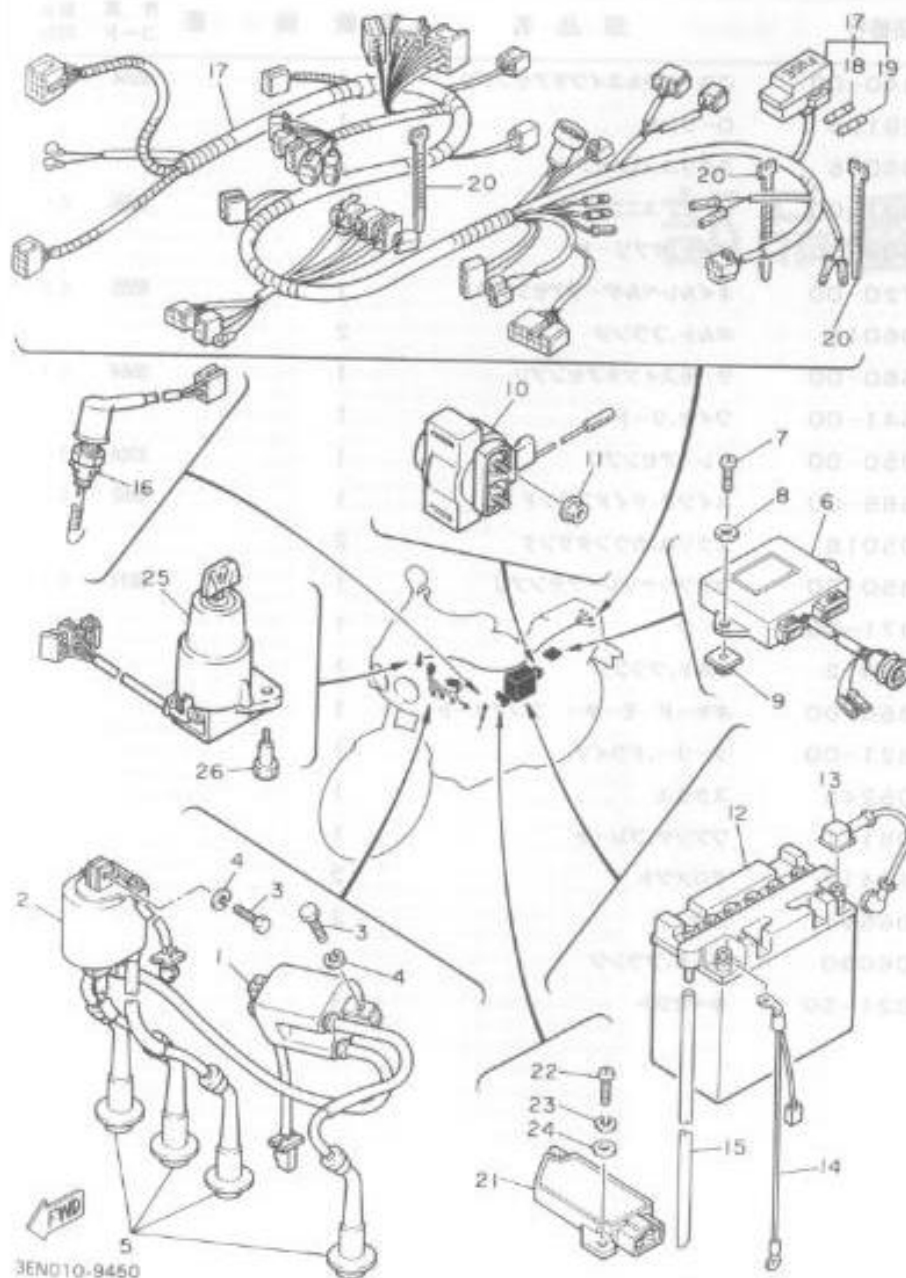
FIG. 44 ハンドルスイッチ・レバー

部品名	見出番号	部品番号	部品名	個数	備考	作業コード	整備時間
スイッチ,ハンドル 3(ライト)	1	3HE-83963-00	スイッチ,ハンドル 3(ライト)	1		7222	0.5
・スクリュ,バンヘッド	2	98506-05040	・スクリュ,バンヘッド	1			
・スクリュ,バンヘッド	3	98506-05045	・スクリュ,バンヘッド	1			
スイッチ,ハンドル 4	4	3EN-83972-50	スイッチ,ハンドル 4	1		7221	0.4
・スクリュ,バンヘッド	5	98506-05035	・スクリュ,バンヘッド	2			
ホルダ,レバー 1	6	29L-82911-01	ホルダ,レバー 1	1		7211	0.2
レバー 1	7	3HE-83912-00	レバー 1	1		7213	0.1
カラー,レバー 1	8	31A-83913-00	カラー,レバー 1	1			
スイッチ	9	31A-82917-00	スイッチ	1			
ボルト,レバー	10	31A-83945-00	ボルト,レバー	1			
スクリュ,フラツトヘッド	11	98702-03008	スクリュ,フラツトヘッド	1			
ナツト,U	12	95616-06100	ナツト,U	1			
ボルト	13	97001-06025	ボルト	1			
ワツシヤ,スプリング	14	92906-06100	ワツシヤ,スプリング	1			
クランプ	15	90465-13169	クランプ	1			
レバー-2	16	1FK-83922-00	レバー-2	1		7213	0.1
ボルト,ヘキサゴンソケツトヘッド	17	90110-06074	ボルト,ヘキサゴンソケツトヘッド	1			
ナツト,U	18	95616-06100	ナツト,U	1			
カラー,レバー 1	19	36Y-83913-00	カラー,レバー 1	1			
スプリング,コンプレツション	20	90501-10312	スプリング,コンプレツション	1			
スクリュ	21	90149-06289	スクリュ	1			
ナツト	22	90170-06010	ナツト	1			
フロントストツプスイッチアセンブリ	23	36Y-83980-01	フロントストツプスイッチアセンブリ	1		8553	0.1
スクリュ,バンヘッド	24	98506-04018	スクリュ,バンヘッド	1			
ワツシヤ,プレート	25	92906-04600	ワツシヤ,プレート	1			
プラグ	26	90338-09012	プラグ	1			



3EN010-9440

FIG. 45 エレクトリカル 1



見出番号	部品番号	部品名	個数	換要	作業コード	整備時間
1	3EN-82310-00	イグニッションコイルアセンブリ	1	#1, #4 (981)	8651	0.5
2	1WG-82320-10	イグニッションコイルアセンブリ	1	#2, #3		
3	97001-06025	ボルト	4			
4	92990-06100	ワツシヤ, スプリング	4			
5	1WG-82370-00	プラグキャップアセンブリ	4		8658	0.2
6	3EN-82305-10	イグナイタユニットアセンブリ	1		8423	0.1
7	92501-06014	スクリユ, パンヘッド	1			
8	92901-06600	ワツシヤ, プレート	1			
9	4H7-14484-00	プレート, クリーナーケースフィットリング	1			
10	36Y-81940-00	スタータスイッチアセンブリ	1		8558	0.1
11	95701-06500	ナツト, フランジ	2			
12	90793-25002	バッテリー (GM12AZ-3A-2)	1			
13	2GH-82115-00	ワイヤ, プラスリード	1		8505	0.1
14	3EN-82116-00	ワイヤ, マイナスリード	1		8506	0.4
15	90445-08719	ホース	1			
16	2TK-82530-01	ストップスイッチアセンブリ	1		8552	0.4
17	3EN-82590-50	ワイヤハーネスアセンブリ	1		8501	1.2
18	42X-82151-00	・フューズ (10A)	2			
19	2GH-82151-00	・フューズ (20A)	4			
20	90464-13073	クランプ	3			
21	47X-81960-A1	レクチファイアアンドレギュレータアセンブリ	1		8526	0.4
22	92502-06016	スクリユ, パンヘッド	2			
23	92990-06100	ワツシヤ, スプリング	2			
24	92990-06600	ワツシヤ, プレート	2			
25	3EN-82501-50	メインスイッチステアリングロック	1		8551	0.5
26	90149-06228	スクリユ	2			

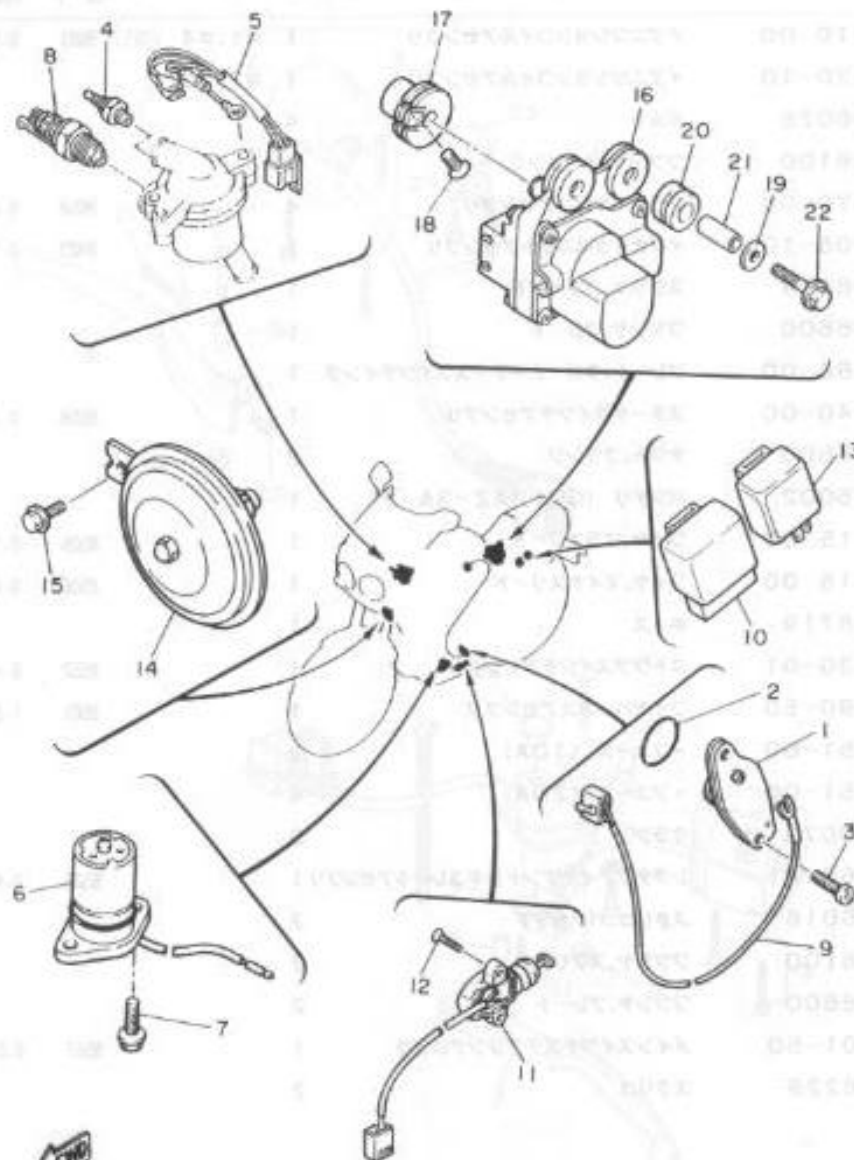
(注) 1台分交換時は 8652-0.8H

3EN010-9450

4

5

FIG. 46 エレクトリカル 2



見出 番号	部品番号	部品名	個数	換 要	作業 コード	整備 時間
1	1AE-82540-00	ニュートラルスイッチアセンブリ	1		8554	0.3
2	93210-29196	O-リング	1			
3	92502-06016	スクリュ,パンヘッド	2			
4	11H-83591-00	サーモ ユニツト	1		8565	0.4
5	2GH-82509-00	ワイヤ,サブリード	1			
6	1WG-85720-00	オイルレベルゲージアセンブリ	1		8555	0.6
7	95026-06016	ボルト,フランジ	2			
8	2EL-82560-00	サーモスイッチアセンブリ	1		8564	0.4
9	1WG-82541-00	ワイヤ,リード	1			
10	3EN-81950-00	リレーアセンブリ	1		8704	0.1
11	3FH-82566-00	スイッチ,サイドスタンド	1		8562	0.2
12	90152-05016	スクリュ,カウンタサンク	2			
13	3EN-83350-50	フラツシヤリレーアセンブリ	1		8611	0.1
14	1HX-83371-00	ホーン	1			
15	91026-06012	ボルト,フランジ	1			
16	3FH-85850-00	ギヤード モーター コンプリート	1			
17	1FK-85821-00	ブリー,ドライブ	1			
18	90149-05245	スクリュ	1			
19	90202-08171	ワツシヤ,プレート	1			
20	90480-14412	グロメツト	2			
21	90387-065V1	カラ	2			
22	91001-06030	ボルト,フランジ	2			
23	3EN-82021-50	キーセット	1			

4



3EN010-9460