



# YAMAHA

## パーツカタログ

1. 本パーツカタログは FZR250 (3HX1) のパーツカタログ (183HX-010J1) を基本とした新仕様追加に伴うサブリメンタリパーツカタログです。
2. 本パーツカタログは新色に伴う補修部品のみ記載しています。
3. 本パーツカタログに記載されている部品以外は FZR250 (3HX1) のパーツカタログ (183HX-010J1) と全て同一となっておりますので、本カタログの使用に際しては、FZR250 (3HX1) のパーツカタログ (183HX-010J1) を併用下さい。
4. 尚、FZR250 (3HX1) に対し内容が大きく変更のある場合はセクション単位で記載しておりますので、こちらをご使用願います。
5. 標準価格につきましては、専用パーツ (新色関連パーツ) についてのみ記載しております。その他のパーツの価格はベースカタログ (183HX-010J1) 内の部品標準価格表をご参照下さい。
6. 本モデルの打刻仕様、塗装部品は、次の様になっています。

フレーム打刻型式・号機	2KR-164101~
エンジン打刻型式	1HX

色番号	色名	省略記号
GE/VA	シルキーホワイト/ダイナスティープルー	SW/DYB

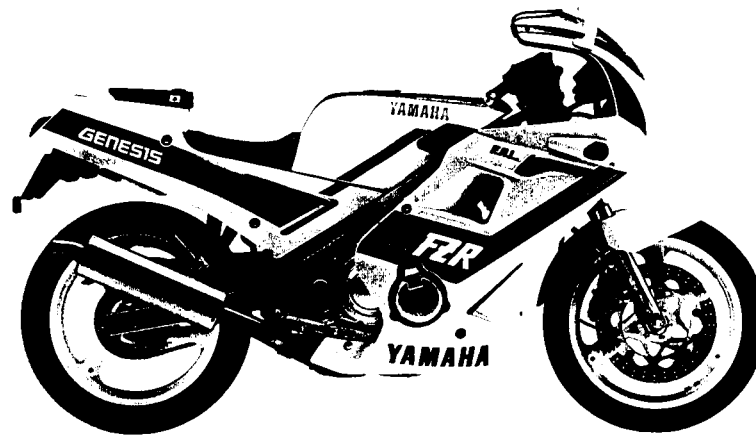
# FZR250 (3HX1)

(2KR-164101~)

'88.8 発行

583HX-010JA

FZR250 (3HX1) (フレーム打刻型式 2KR-164101~)



シルキーホワイト/ダイナスティープルー (GE/VA)

※注意：色名後の（ ）内は色番号を表示しております。  
ボディカラーは印刷のため実物と異なって見える場合があります。

ベースカタログ (P/NO : 183HX-010J1) に対する一般変更点一覧表 (パーツニュース分)

変更内容	見出番号	旧 部 品 番 号	新 部 品 番 号	部 品 名	個 数	実施号機	互換性	摘 要
○	17-11	1HX-17421-01	1HX-17421-00	アクスル, ドライブ	1		○ ○ ○	
△	17-27	90215-16127	5HO-17456-00	ワッシャーホルダ	1			
△	17-28	90179-16226	97322-06012	ナット→ボルト	1			
○	19-2	90508-10514	90508-32642	・スプリング, トーション	1			
○	20-1	3HX-21110-00-MA	3HX-21110-01-MA	フレームコンプリート	1		○ ○ ○	ボルト (A, B) の廻り止め, ステア追加
○	23-23	90105-10376	90101-10696	ボルト, ヘキサゴン	-			
-	24-6	90201-12729	_____	ワッシャ, プレート	1			
○	46-28	3HX-85820-00	3HX-85850-00	ギヤード, モータ	1			
+	46-28-1	_____	1FK-85821-00	プーリー, ドライブ	1			
+	46-28-2	_____	90149-05245	スクリュ	1			

FIG. 46 エレクトリカル 1

FIG. 19 シフトシャフト

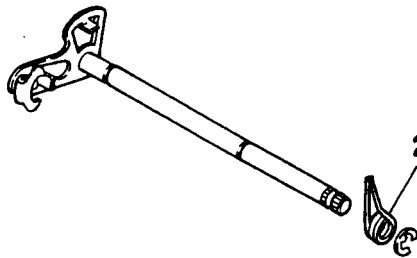


FIG. 17 トランスミッション

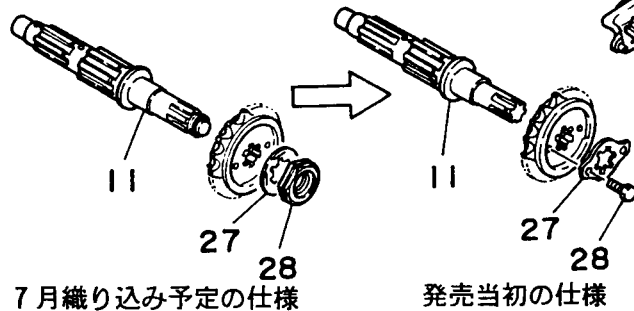


FIG. 20 フレーム

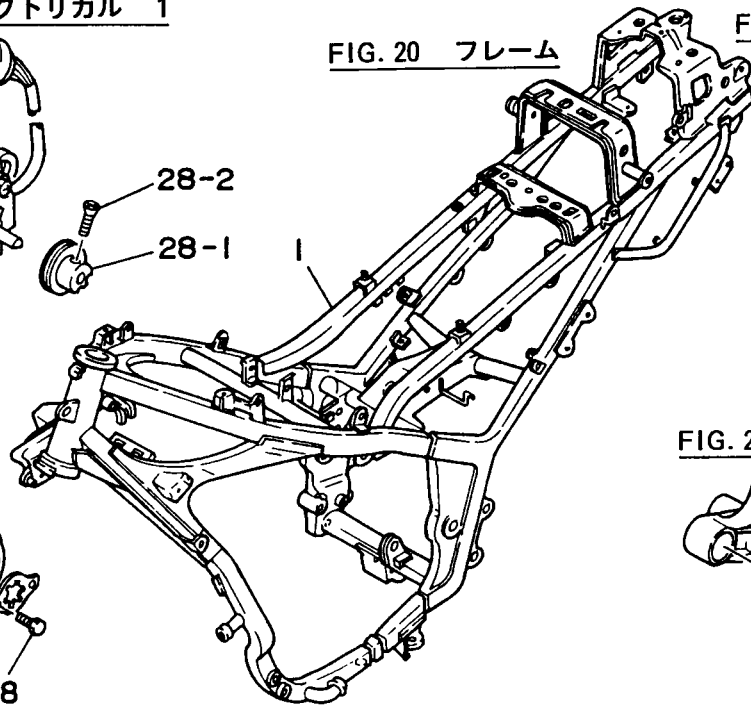


FIG. 24 リヤサスペンション

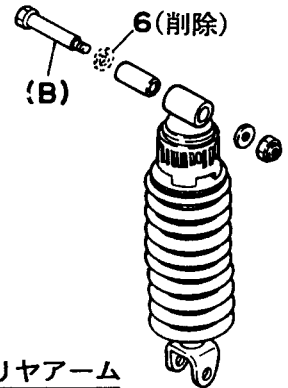
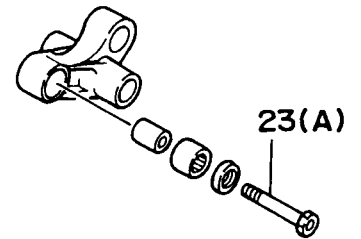


FIG. 23 リヤアーム



ベースカタログ (P/NO : 183HX-010J1) に対する仕様変更点

見出番号	ベースカタログ FZR250 (3HX1)	FZR250 (3HX1) シルキーホワイト/ ダイナスティーブルー仕様	部 品 名	個数	摘 要
20-1	—————	3HX-21110-01-35	フレームコンプリート	1	シルバー
20-4	—————	1HX-21140-02-35	ダウンチューブコンプリート	1	シルバー
27-1	—————	3HX-Y217F-20-4X	カバー, トップ	1	シルキーホワイト/ダイナスティーブルー
27-2	—————	3HX-24240-20	・グラフィックセット	1	
27-3	—————	99223-00040	・エンブレム, YAMAHA	2	
29-22	—————	2KR-24796-00-GE	カバー	1	シルキーホワイト
30-1	—————	1KT-25168-00-UA	キャストホイール, フロント	1	キャストホイールホワイト
32-1	—————	1KT-25338-21-UA	キャストホイール, リヤ	1	キャストホイールホワイト
41-1	—————	1KT-83310-01-GE	フロントフラッシュライトアセンブリ1	1	シルキーホワイト
41-5	—————	1KT-83320-01-GE	フロントフラッシュライトアセンブリ2	1	シルキーホワイト

FIG. 27 フュエルタンクカバー

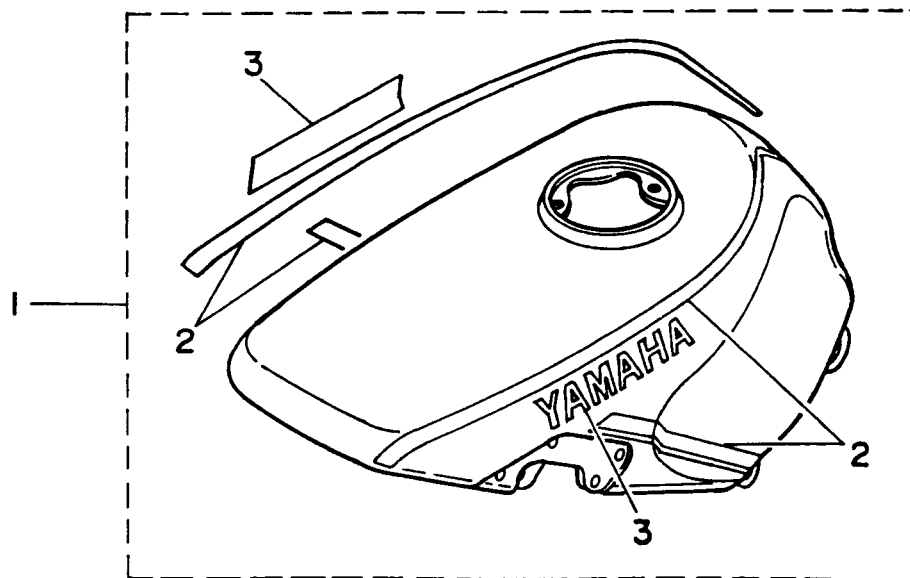
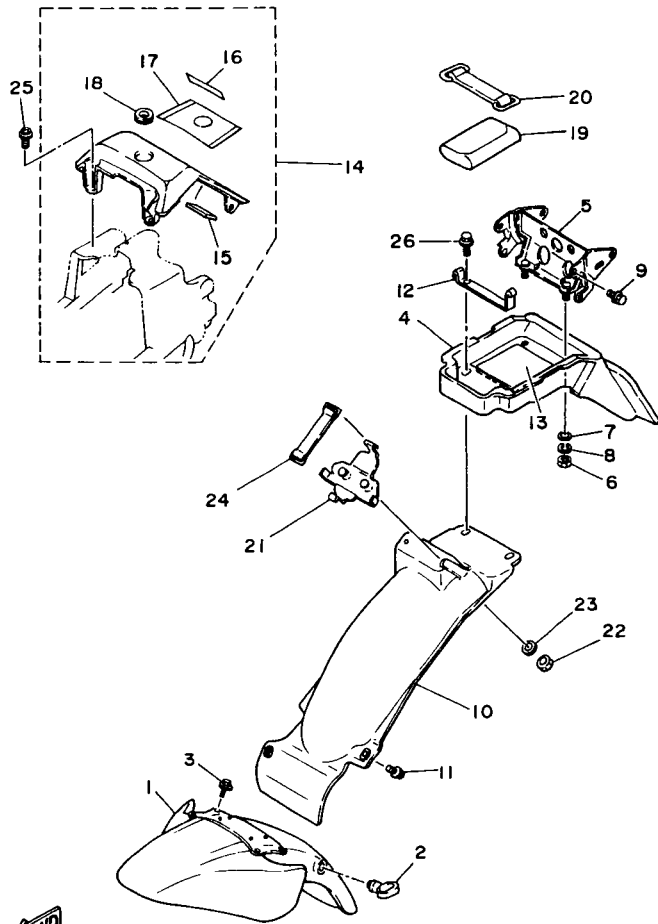


FIG. 21 フェンダ

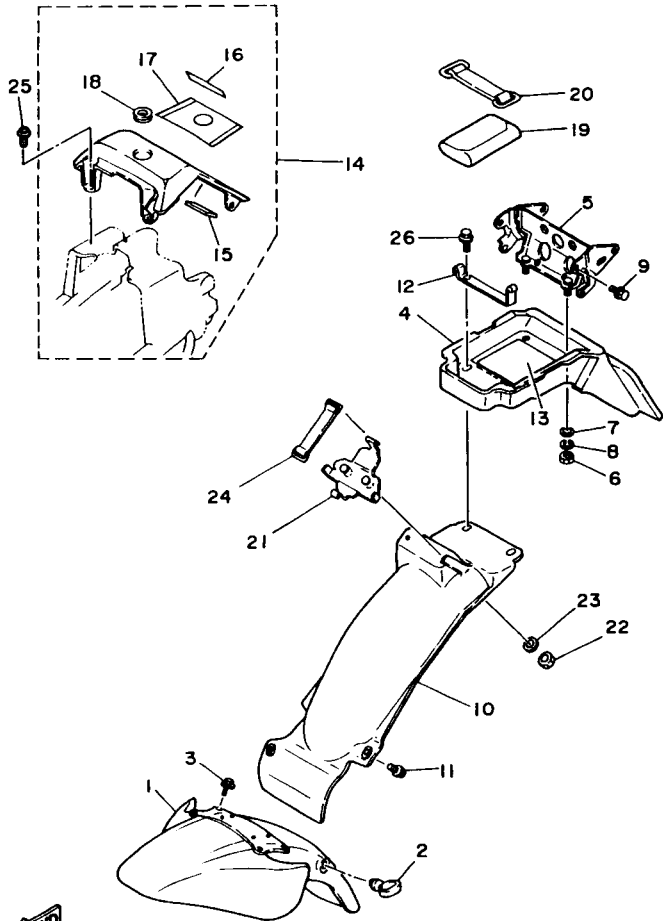


3HX1010-B210

異出 番号	部品番号	部 品 名	個数	摘 要	作 業 コード	整備 時間
1	1KT-21510-00-3X	フロントフェンダコンパリート	1	ホワイト/ブラック	6401	0.1
2	1A8-21518-00	ホルダ, ケーブル	1			
3	95023-06012	ホルト, フランジ	4			
4	1KT-21611-00	フェンダ, リヤ	1		6421	0.4
5	2KR-21613-00	ステー, フェンダ 1	1		6422	0.3
6	95316-06600	ナット	2			
7	90201-06059	ワッシャ, フレート	2			
8	92906-06100	ワッシャ, スプリング	2			
9	95826-06012	ホルト, フランジ	4			
10	2KR-21629-01	カート, マット	1		6425	0.2
11	90119-06108	ホルト, ウィスワッシャ	2			
12	2KR-21689-00	ブラケット, リヤステー 2	1			
13	1M1-21717-00	タンパ, サイトカバー	1			
14	3HX-Y2165-20-GE	カバー, リヤフェンダ	1	シルキーホワイト	6423	0.1
15	4NO-24181-00	タンパ, ロケーティング 1	1			
16	99233-00025	エンブレム, YAMAHA	1			
17	3HX-21661-20	グラフイツ	1			
18	14T-21773-00	グロメット	1			
19	1WG-W2810-00	ツールキット	1			
20	2T4-82131-00	バンド, バッテリー	1			
21	3HX-21688-00	ブラケット, リヤステー	1			
22	95316-06600	ナット	2			
23	92906-06200	ワッシャ, フレート	2			
24	2T4-82131-00	バンド, バッテリー	1			
25	90159-06033	スクリュー, ウィスワッシャ	4			

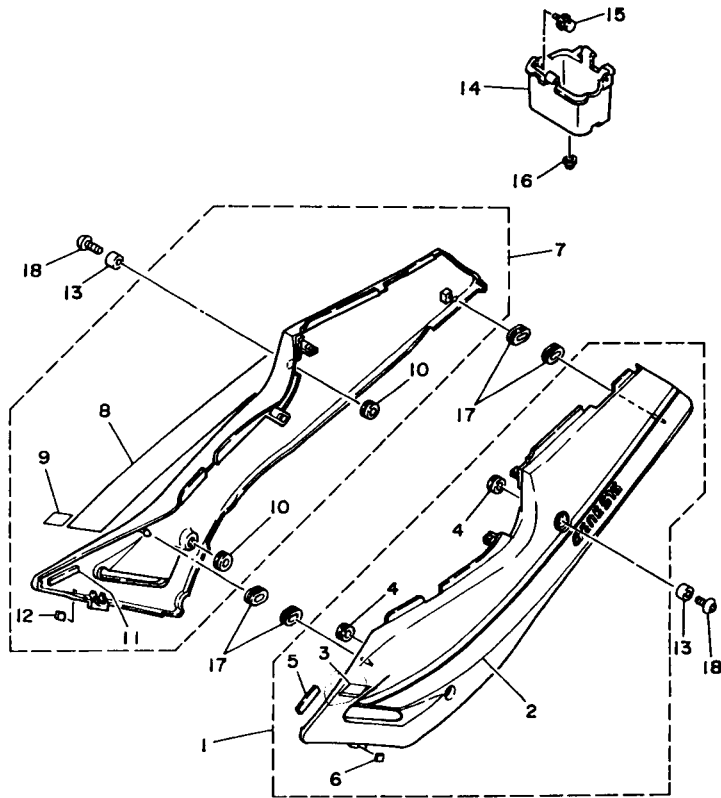
FIG. 21 フェンダ

見出 番号	部品番号	部 品 名	個 数	摘 要	作 業 コード	整備 時間
26	95826-06012	ホルト、フランジ	2			



3HX1010-8210

FIG. 22 サイトカバー

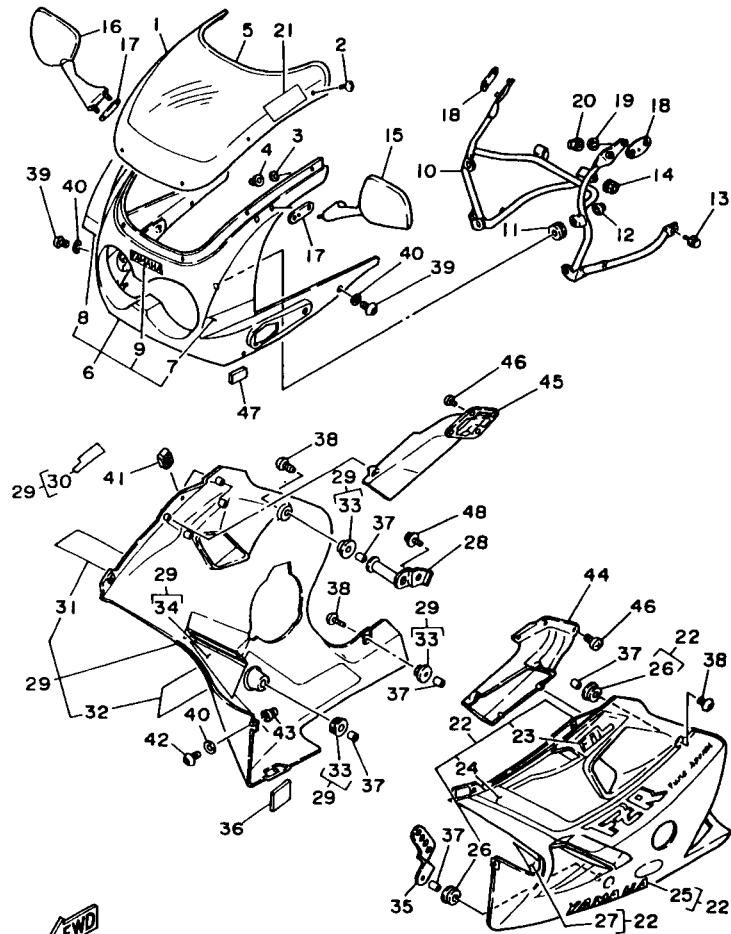


見出 番号	部品番号	部 品 名	個 数	摘 要	作 業 コード	整備 時間
1	3HX-Y2171-20-GE	カバー、サイト 1	1	シルキーホワイト/ブルー	6151	0.1
2	3HX-21788-20	グラファイツ	1			
3	3HX-2179L-20	グラファイツ	1			
4	90480-18418	クロメツト	2			
5	3CV-28378-00	ハット	1			
6	34M-2139X-00	タコパ	1			
7	3HX-Y2172-20-GE	カバー、サイト 2	1	シルキーホワイト/ブルー	6152	0.1
8	3HX-21789-20	グラファイツ	1			
9	3HX-2179M-20	グラファイツ	1			
10	90480-18418	クロメツト	2			
11	3CV-28378-00	ハット	1			
12	34M-2139X-00	タコパ	1			
13	90387-117L8	カラー	4			
14	1HX-2177G-00	ホツクス、ハツテリ	1		6102	0.3
15	90119-06063	ホルト、ウイスワシヤ	2			
16	90480-22362	クロメツト	1			
17	90480-01432	クロメツト	4			
18	90110-06078	ホルト、ヘキサゴンソケットヘッド	4			



FIG. 38 カリング 1

見出 番号	部品番号	部 品 名	個 数	摘 要	作 業 コード	整備 時間
1	2KR-28381-10	ウインドシールド	1		7910	0.1
2	90149-05273	スクリュー	6			
3	3HX-28215-00	ワッシャー、スプレッド	6			
4	95706-05500	ナット、フランジ	6			
5	13X-28376-00	トリム	1			
6	2KR-W283M-20-GE	ホィーイ、フロントアッパ-1	1	シルキーホィイ	7902	0.5
7	3HX-28391-20	グラーフイツク 1	1			
8	3HX-28392-20	グラーフイツク 2	1			
9	99233-00020	エンブレム、YAMAHA	1			
10	2KR-28356-00	スター 1	1		7930	0.7
11	90480-14229	グロメット	4			
12	90179-06500	ナット	4			
13	91026-08016	ホルト、フランジ	2			
14	90179-08246	ナット	1			
15	1KT-26280-00	ハツクミラ-アセンブリー (シフト)	1	ホィイ	7270	0.1
16	1KT-26290-00	ハツクミラ-アセンブリー (ライト)	1	ホィイ		
17	1KT-28371-00	タンパ	2			
18	1KT-28372-00	タンパ	2			
19	92906-06100	ワッシャー、スプレッド	4			
20	95306-06800	ナット	4			
21	2KR-2835Y-00	ラベル、コーション	1			
22	3HX-Y283J-00-GE	ホィーイ、フロントロー- 1	1	シルキーホィイ	7906	0.1
23	2GH-28315-30	エンブレム	1			
24	3HX-28393-20	グラーフイツク 3	1			
25	99233-00070	エンブレム、YAMAHA	1			

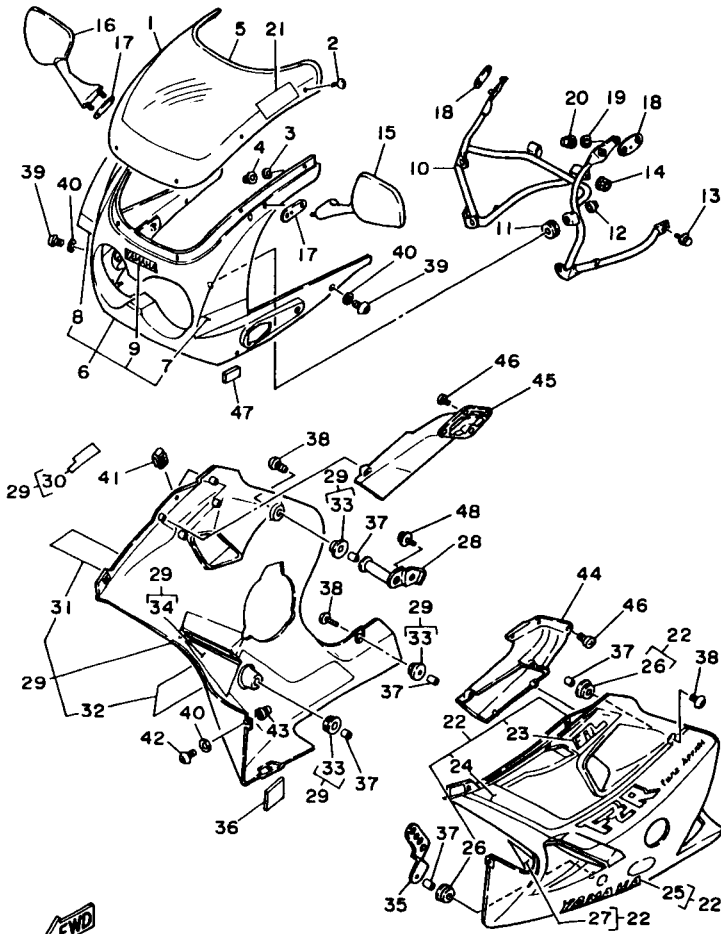


3HX1010-8380

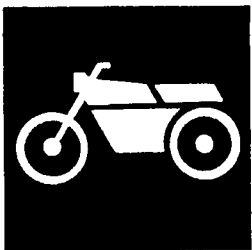


FIG. 38 カブリック 1

見出番号	部品番号	部品名	個数	摘要	作業コード	整備時間
	26	90480-13398	3	・クロメツト		
	27	2KR-28396-00	1	・プレート 1		
	28	2KR-28358-00	1	・スチ- 3		
	29	3HX-Y283K-00-GE	1	ホィール、フロントロー- 2	シルキーホワイト	7907 0.1
	30	2GH-28315-30	1	・インフレーション		
	31	3HX-28394-20	1	・グラフィック 4		
	32	99233-00070	1	・インフレーション, YAMAHA		
	33	90480-13398	3	・クロメツト		
	34	2KR-28397-00	1	・プレート 2		
	35	1KG-28357-00	1	・スチ- 2		
	36	1JK-21735-00	1	・シール 2		
	37	90387-067K6	6	カラー		
	38	90110-06078	6	ホィール、エキシゴインソケツト、ハツク		
	39	90110-05079	4	ホィール、エキシゴインソケツト、ハツク		
	40	90202-05180	6	ワッシャー、プレート		
	41	90183-05024	4	ナツト、スプリング		
	42	90149-05224	2	スクリュー		
	43	90179-05523	2	ナツト		
	44	2KR-2838N-00	1	タヅト 1		
	45	2KR-2838R-00	1	タヅト 2		
	46	90154-06043	8	スクリュー、ハィンチ、インク		
	47	5HO-8235Y-MO	2	タンク		
	48	91006-06010	3	スクリュー		



3HX1010-8380



# YAMAHA

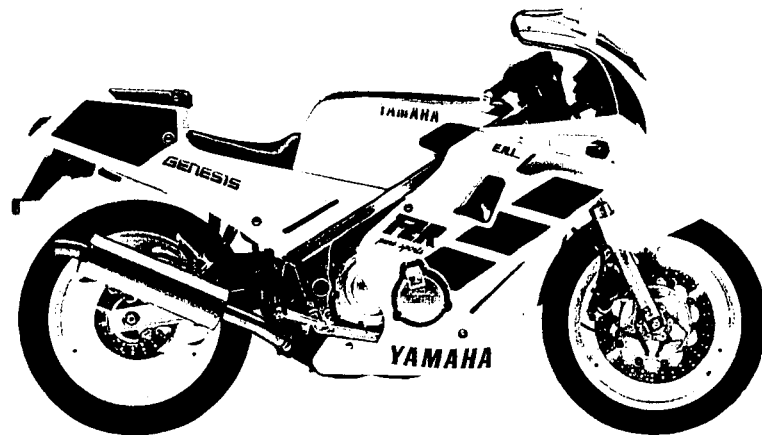
## パーツカタログ

**FZR250** (3HX1)  
(2KR-164101～)

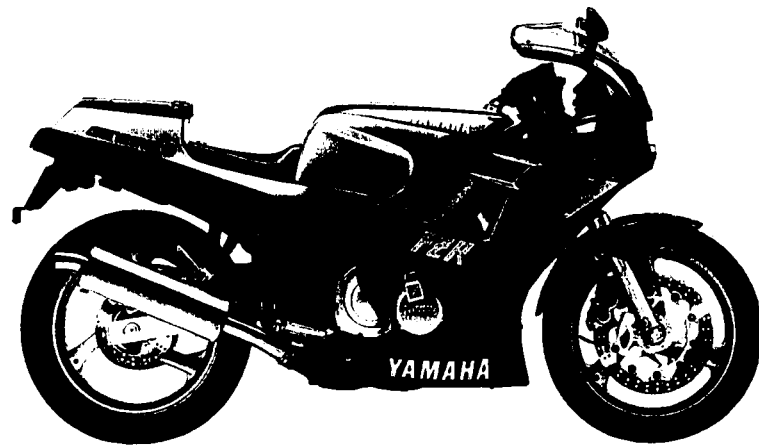
'88.3 発行

183HX-010J1

FZR250 ( 3HX1 ) ( フレーム打刻型式 2KR-164101 ~ )



シルキーホワイト/ファインレッド ( GE/LN )



ウルシブラック ( JW )

※注意：色名後の ( ) 内は色番号を表示しております。

ボディカラーは印刷のため実物と異なって見える場合があります。

まえがき イラスト目次	1
エンジン	2
車 体	3
電 装	4
部品番号索引	5
部品標準価格表	6

# まえがき

このパーツカタログは、ヤマハFZR250(3HX1)に使用されている補修用販売部品が記載されています。

部品を御注文の際は、本パーツカタログを御参照の上、部品番号、部品名、数量を正確に御指示下さい。

1. 部品の新設、廃止または変更が生じた場合は、部品ニュースにてお知らせ致しますので、お手許のパーツカタログを御訂正下さい。
2. アセンブリでの販売部品は、その構成する部品の頭に(・)印をつけて一文字下げた状態にて表わしてあります。
3. アセンブリでの販売部品使用個数は、アセンブリ単体に含まれる使用個数を表示してあります。

(例)

部品番号	部品名	使用個数
1L9-83320-K0-93	フロント フラッシュランプ アセンブリ	2
1A0-83312-K0	・レンズ、フラッシュ	1
341-83313-70	・カスケット、フラッシュレンズ	1

4. 本文中に記載されています省略記号は次の様になっています。

STD	スタンダード
UR	選択
UN	必要数
AP	別売品
O/S	オーバーサイズ

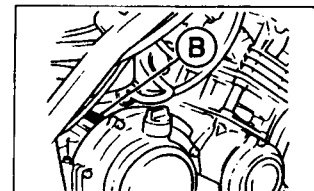
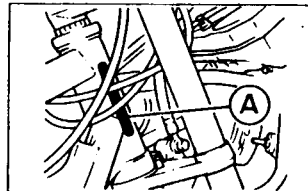
5. フューエルタンク グラフィック及びエンブレムが複数にて使用されている場合は、摘要欄に該当仕様色名が記載されています。

(例)

部品番号	部品名	使用個数	摘要
2N4-24110-00-X7	フューエルタンクコンプリート	1	URクリスタルシルバー
2N4-24110-00-X8	フューエルタンクコンプリート	1	URコンペティションイエロ
4F2-24240-00	・グラフィックセット	1	URクリスタルシルバーヨウ
4F2-24240-10	・グラフィックセット	1	URコンペティションイエロヨウ
554-24161-00	・エンブレム 1	2	

6. 本モデルの打刻仕様、塗色部品の使用は、次の様になっています。

Ⓐ フレーム打刻型式・号機	2KR-164101~
Ⓑ エンジン打刻型式	1HX



色番号	色名	省略記号
GE/LN JW	シルキーホワイト/ファインレッド ウルシブラック	SW/FRD URB

# 標準整備時間について

## 標準整備時間

点検整備に必要な作業時間の標準を示し、お店での適正な整備所要時間・整備料金の目安としていただくためのものです。

### 1) 表示位置

本文中のリスト「整備時間」欄に、時間の単位で表示されています（分は十進法（例、0.1＝6分）で記載されています）。

### 2) 標準整備時間

標準整備時間とはサービスマンとして整備教育を受けた作業員が、ヤマハのサービスマニュアルに定める整備手順・要領及び工具計器を使用して直接作業に要した時間を正味作業時間とし、これに余裕時間を加えたものです。

$$\text{標準時間} = \text{正味作業時間} \times (1 + \text{余裕率})$$

※正味作業時間算定における条件

- ① 工場の認定基準で定められた設備を備え作業に必要な部品、工具計器類は全てそろっていること。
- ② 作業員は3級整備士の資格を有し、ヤマハ整備経験2年程度です。
- ③ 作業手順はヤマハのサービスマニュアルに従います。
- ④ 作業に伴う点検、調整、確認の時間も含まれます。

### 3) 工賃の算出法

整備時間は計算しやすいように十進法にて記入してありますので、整備時間に時間あたりの工賃をかけて算出します。

$$\text{標準整備時間} \times \text{時間あたり工賃} = \text{工賃}$$

（例） 0.3 × ¥ 4,500 / H = ¥ 1,500

※地域性や工場規模により時間あたりの整備単価を設定し御使用下さい。

### 4) 標準整備時間の算出

同時に2ヶ所以上の作業を行う場合の標準整備時間は次のように算出します。

- ① 全く別な作業系統の場合、それぞれの標準整備時間を加算します。
- ② 同じ作業系統の場合、最も時間のかかる標準整備時間とします。

### 5) 追加、割増料金について

- ① 休日、夜間、出張等に行う作業の場合、割増料金となります。
- ② オプションパーツの取付及び備付、汚れ、その他作業に影響のある場合、追加料金となります。
- ③ 外注加工を要した場合の料金（シリンダ、ボアリング等）は追加となります。
- ④ その他、標準整備時間が記載されていない作業を実施の場合は、類似作業の時間に準じて請求致します。

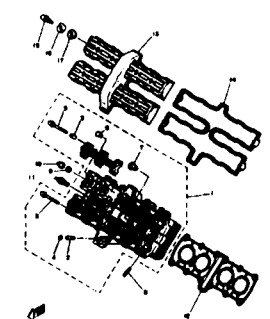
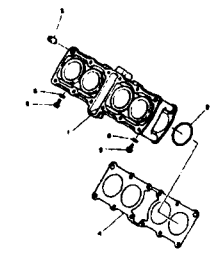
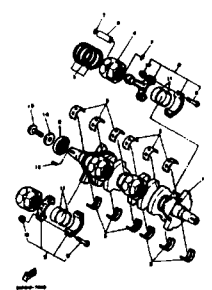
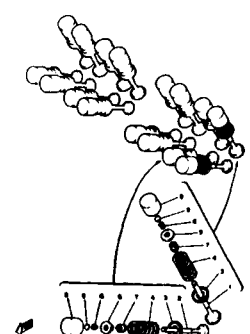
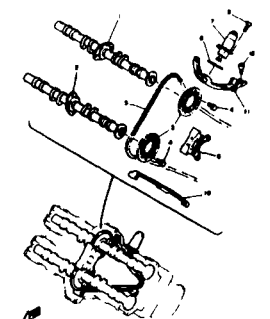
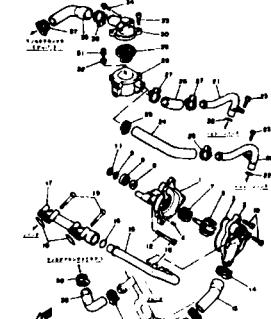
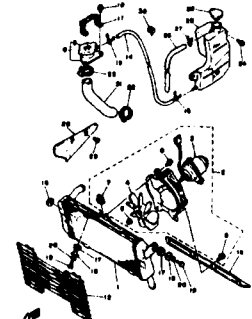
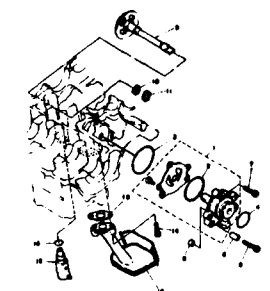
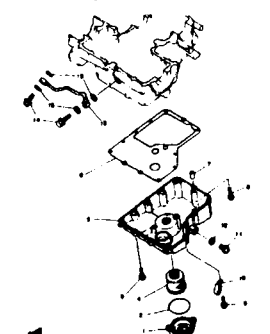
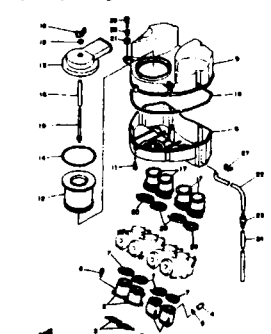
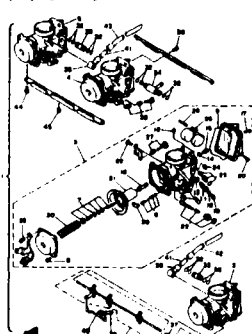
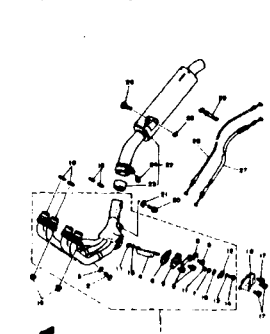
## 6) 調整・清掃・脱着時間

整備項目	標準整備時間	整備項目	標準整備時間
エンジンオーバーホール	9.0	フェルタンク清掃	0.7
エンジン ASSY 脱着	2.0	フェルコック清掃	0.7
エンジンオイル交換（4サイクル）	0.3	ブレーキ調整（前・後）	0.1
クラッチ調整	0.1	フロントディスクブレーキエア抜き	0.3
エアクリーナエレメント清掃	0.2	シングル（0.3）、ダブルの場合（0.5）	
キャブレタ分解・清掃（1ヶ）	1.2	リヤディスクブレーキエア抜き	0.3
キャブレタ分解・清掃（1台）	1.5	ドライブチェーン調整	0.2
キャブレタ調整（1台）	0.6	ドライブチェーン・フロントスプロケット	1.2
リカバリータンク冷却水補充	0.1	トリヤスプロケット交換	
ロングライフクーラント交換	0.3	ホーン調整	0.1
タペット調整	2.5	バッテリー液補充・バッテリー交換	0.2
オイルストレナ清掃	0.5	スパークプラグ清掃又は交換（1台）	0.4

## 7) 整備料金換算表

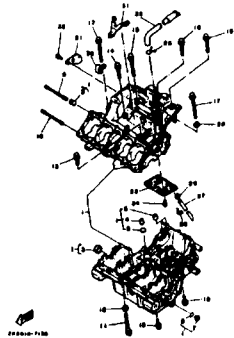
工数	費率	¥3,500	¥3,800	¥4,000	¥4,200	¥4,500	¥4,800	¥5,000	¥
		/H	/H	/H	/H	/H	/H	/H	/H
0.1		350	380	400	420	450	480	500	
0.2		700	760	800	840	900	960	1,000	
0.3		1,050	1,140	1,200	1,260	1,350	1,440	1,500	
0.4		1,400	1,520	1,600	1,680	1,800	1,920	2,000	
0.5		1,750	1,900	2,000	2,100	2,250	2,400	2,500	
0.6		2,100	2,280	2,400	2,520	2,700	2,880	3,000	
0.7		2,450	2,660	2,800	2,940	3,150	3,360	3,500	
0.8		2,800	3,040	3,200	3,360	3,600	3,840	4,000	
0.9		3,150	3,420	3,600	3,780	4,050	4,320	4,500	
1.0		3,500	3,800	4,000	4,200	4,500	4,800	5,000	
2.0		7,000	7,600	8,000	8,400	9,000	9,600	10,000	
3.0		10,500	11,400	12,000	12,600	13,500	14,400	15,000	
4.0		14,000	15,200	16,000	16,800	18,000	19,200	20,000	
5.0		17,500	19,000	20,000	21,000	22,500	24,000	25,000	
6.0		21,000	22,800	24,000	25,200	27,000	28,800	30,000	
7.0		24,500	26,600	28,000	29,400	31,500	33,600	35,000	
8.0		28,000	30,400	32,000	33,600	36,000	38,400	40,000	
9.0		31,500	34,200	36,000	37,800	40,500	43,200	45,000	
10.0		35,000	38,000	40,000	42,000	45,000	48,000	50,000	

# 目次

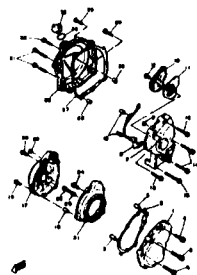
<p>1. シリンダヘッド…………… P. 1</p> 	<p>2. シリンダ…………… P. 2</p> 	<p>3. クランクシャフト・ ピストン…………… P. 3</p> 	<p>4. バルブ…………… P. 4</p> 
<p>5. カムシャフト・チェーン… P. 6</p> 	<p>6. ウォータポンプ…………… P. 7</p> 	<p>7. ラジエタ・ホース…………… P. 9</p> 	<p>8. オイルポンプ…………… P.11</p> 
<p>9. オイルクリーナ…………… P.12</p> 	<p>10. インテーク…………… P.13</p> 	<p>11. キャブレタ…………… P.15</p> 	<p>12. エキゾースト…………… P.17</p> 

# 目 次

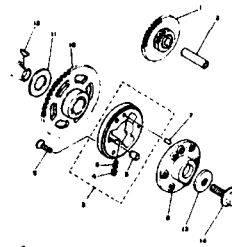
13. クランクケース..... P.19



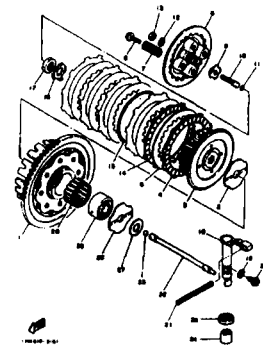
14. クランクケース  
カバー 1..... P.21



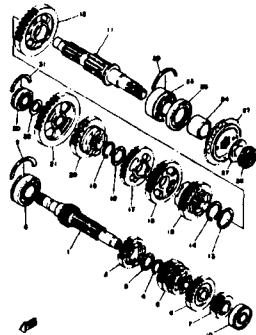
15. スタータクラッチ..... P.23



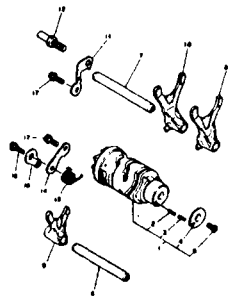
16. クラッチ..... P.24



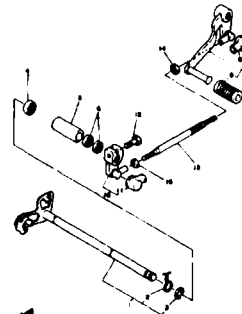
17. トランスミッション..... P.26



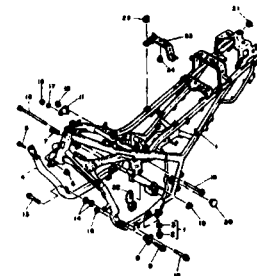
18. シフトカム・フォーク..... P.28



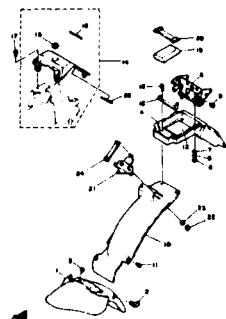
19. シフトシャフト..... P.29



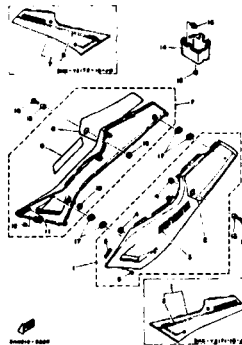
20. フレーム..... P.30



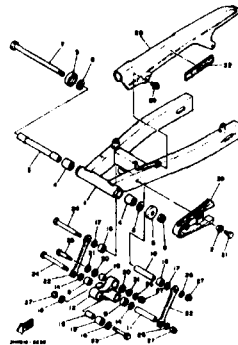
21. フェンダ..... P.32



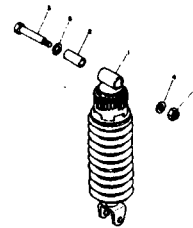
22. サイドカバー..... P.34



23. リヤアーム..... P.35



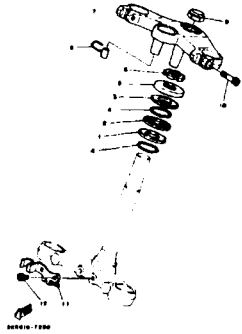
24. リヤサスペンション..... P.37



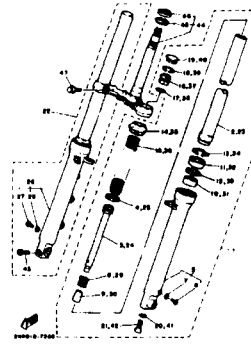


# 目次

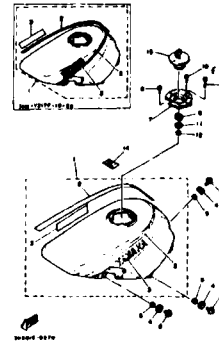
25. ステアリング..... P.38



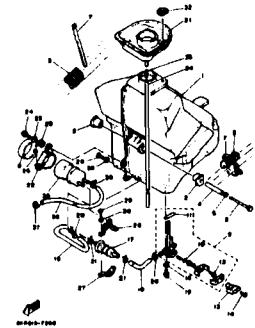
26. フロントフォーク..... P.39



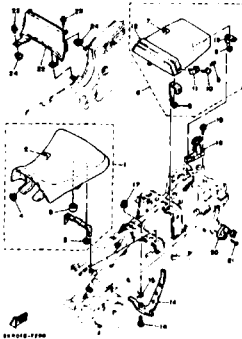
27. フュエルタンクカバー..... P.41



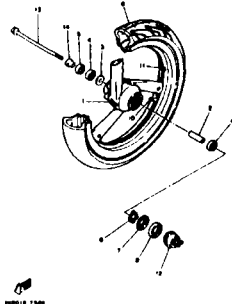
28. フュエルタンク..... P.42



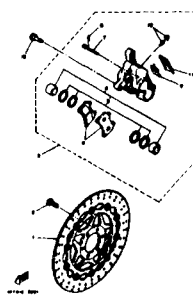
29. シート..... P.44



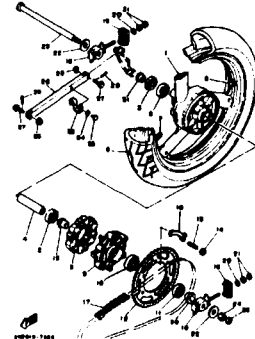
30. フロントホイール..... P.45



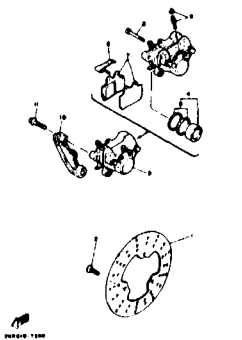
31. フロントブレーキ  
キヤリパ..... P.46



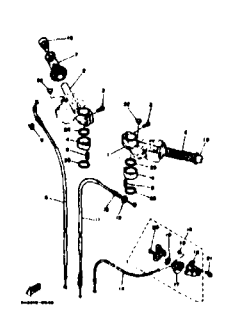
32. リヤホイール..... P.47



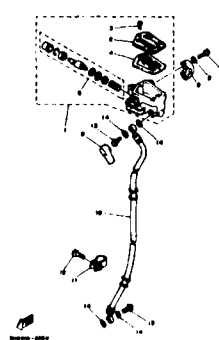
33. リヤブレーキキヤリパ..... P.49



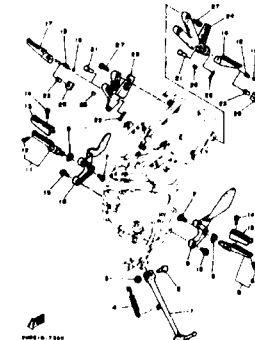
34. ステアリングハンドル・  
ケーブル... P.50



35. フロントマスタシリンダ... P.51

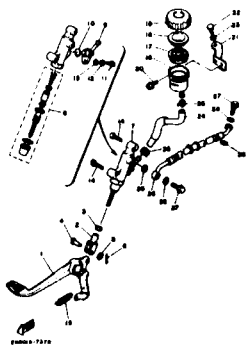


36. スタンド・フートレスト... P.52

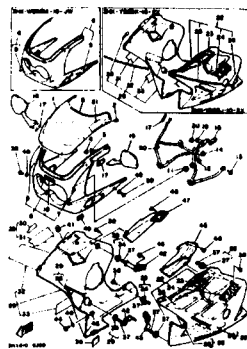


# 目 次

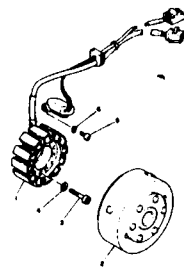
37. リヤマスタシリンダ..... P.64



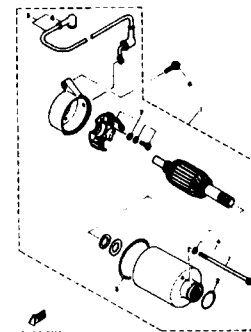
38. カウリング 1..... P.66



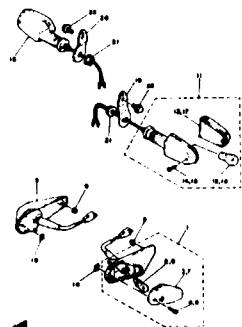
39. ゼネレータ..... P.59



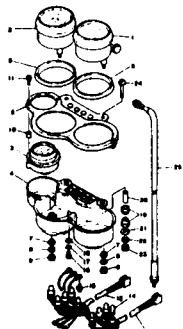
40. スタートイングモータ..... P.60



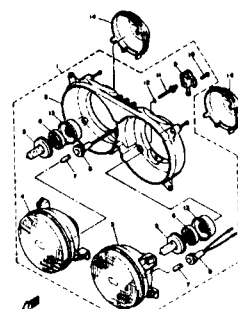
41. フラッシュライト..... P.61



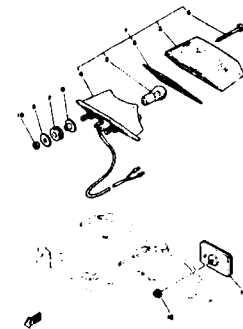
42. メータ..... P.62



43. ヘッドライト..... P.63



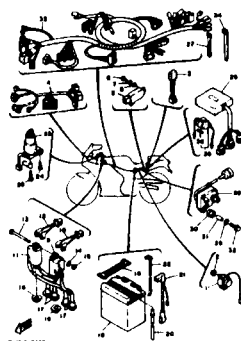
44. テールライト..... P.64



45. ハンドルスイッチ・  
レバー..... P.65



46. エレクトリカル 1..... P.67



47. エレクトリカル 2..... P.69

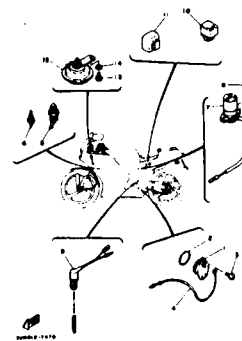
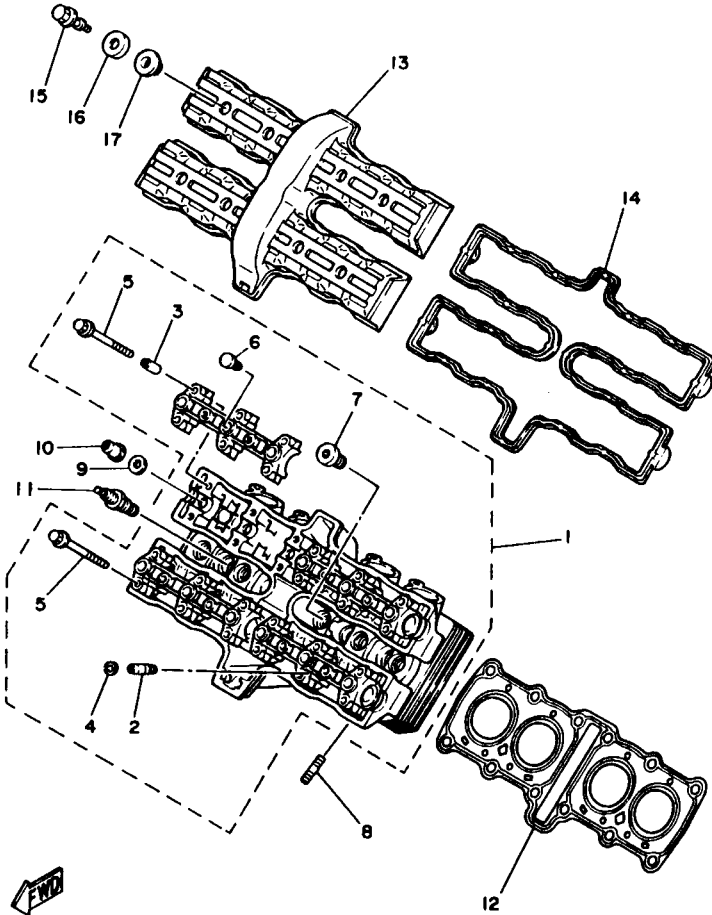


FIG. 1 シリンダヘッド

見出番号	部品番号	部品名	個数	摘要	作業コード	整備時間
1	2KR-11101-00	シリンダヘッドアセンブリ	1		2103	5.0
2	1HX-11133-10	カムシャフト、インターカム	16			
3	99510-08016	ピストン、タペット	12			
4	93440-07149	カムシャフト	16			
5	90105-06384	ボルト、ワッシャー-ヘッド	24			
6	90338-08174	ワッシャー	12			
7	90340-12112	ワッシャー、ストレイトスクリュー	6			
8	90116-06475	ボルト、スタット	8			
9	90201-071K5	ワッシャー、プレート	12			
10	90179-07501	ナット	12			
11	94703-00318	ワッシャー、カム (NGK-R-CR9E)	4	UR		
	94703-00319	ワッシャー、カム (U27ESR-N)	4	UR		
12	1HX-11181-00	カムシャフト、シリンダヘッド 1	1		2101	1.8
13	2KR-11191-00	カムシャフト、シリンダヘッド 1	1		2001	0.4
14	1HX-11193-00	カムシャフト、ヘッドカム 1	1			
15	90109-06746	ボルト	8			
16	90209-11262	ワッシャー	8			
17	2GH-1111G-00	カムシャフトマウント 1	8			

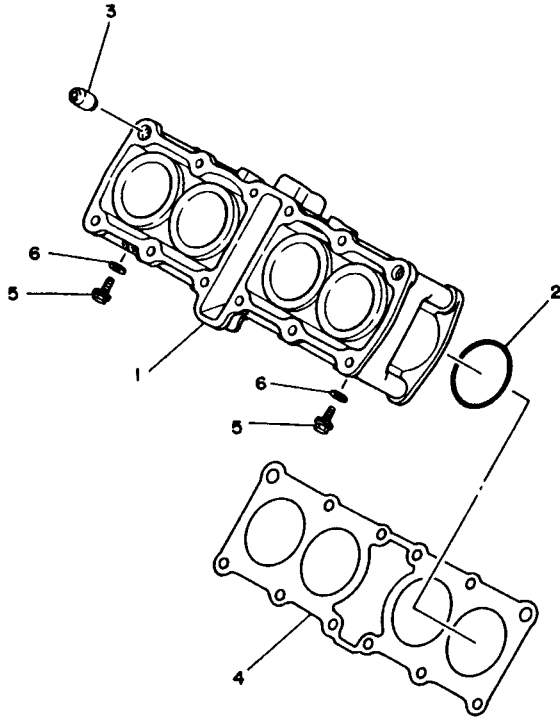


3HX010-8010

2

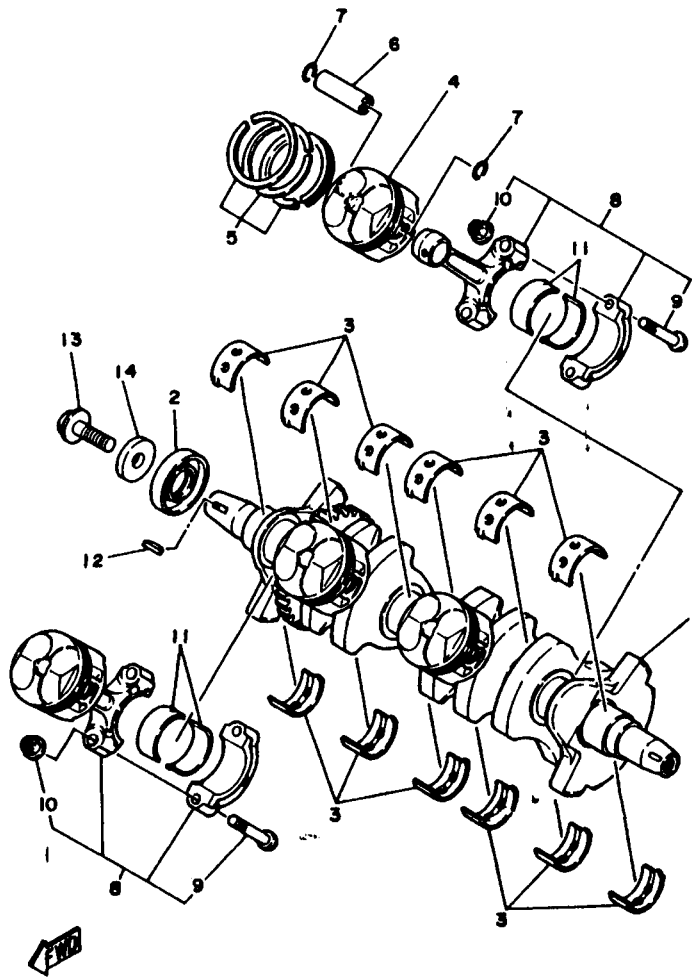
FIG. 2 シリンダ

見出 番号	部品番号	部 品 名	個 数	摘 要	作 業 コード	整備 時間
1	2KR-11310-00	シリンダ	1		2113	2.0
2	93210-52707	O-リング	4			
3	99510-12016	ピストン、タワイル	2			
4	1HX-11351-00	ガスケット、シリンダ	1			
5	90153-06045	スクリュー、ヘッド	2			
6	90430-06014	ガスケット	2			



IHX010-5020

FIG. 3 クランクシャフト、ピストン



2KR010-7030

異出 番号	部品番号	部 品 名	個 数	摘 要	作 業 コード	標準 時間
1	2KR-11411-02	クランクシャフト	1		2401	8.0
2	93102-22399	オイルシール	1		2435	0.6
3	1HX-11416-00	アレンハムアリング, クランクシャフト	12	UR アル-	2411	4.5
	1HX-11416-10	アレンハムアリング, クランクシャフト	12	UR アラツク		
	1HX-11416-20	アレンハムアリング, クランクシャフト	12	UR アラカン		
	1HX-11416-30	アレンハムアリング, クランクシャフト	12	UR グリーン		
	1HX-11416-40	アレンハムアリング, クランクシャフト	12	UR 110-		
4	1HX-11631-00	ピストン (STD)	4		(+1) 2501	3.0
	1HX-11636-00	ピストン (0.50MM O/S)	4	AP		
	1HX-11638-00	ピストン (1.00MM O/S)	4	AP		
5	1HX-11610-00	ピストンリングセット (STD)	4			
	1HX-11610-20	ピストンリングセット (2ND O/S)	4	AP		
	1HX-11610-40	ピストンリングセット (4TH O/S)	4	AP		
6	1HX-11633-01	ピン, ピストン	4			
7	93450-16115	サークリツフ	8			
8	1HX-11650-01	コネクティングロフトアセンブリ	4		2411	4.5
9	25G-11654-00	ナット, コネクティングロフト	2			
10	90179-06407	ナット	2			
11	1HX-11656-00	アレンハムアリング, エロフト	8	UR アル-		
	1HX-11656-10	アレンハムアリング, エロフト	8	UR アラツク		
	1HX-11656-20	アレンハムアリング, エロフト	8	UR アラカン		
	1HX-11656-30	アレンハムアリング, エロフト	8	UR グリーン		
12	90280-03047	キー, ウツトラフ	1			
13	90105-08501	ナット, ワシヤハム-ストハツト	1			
14	90201-085L7	ワシヤ, アレート	1			

(+1) 1台分は 2603-3.6H

2

2

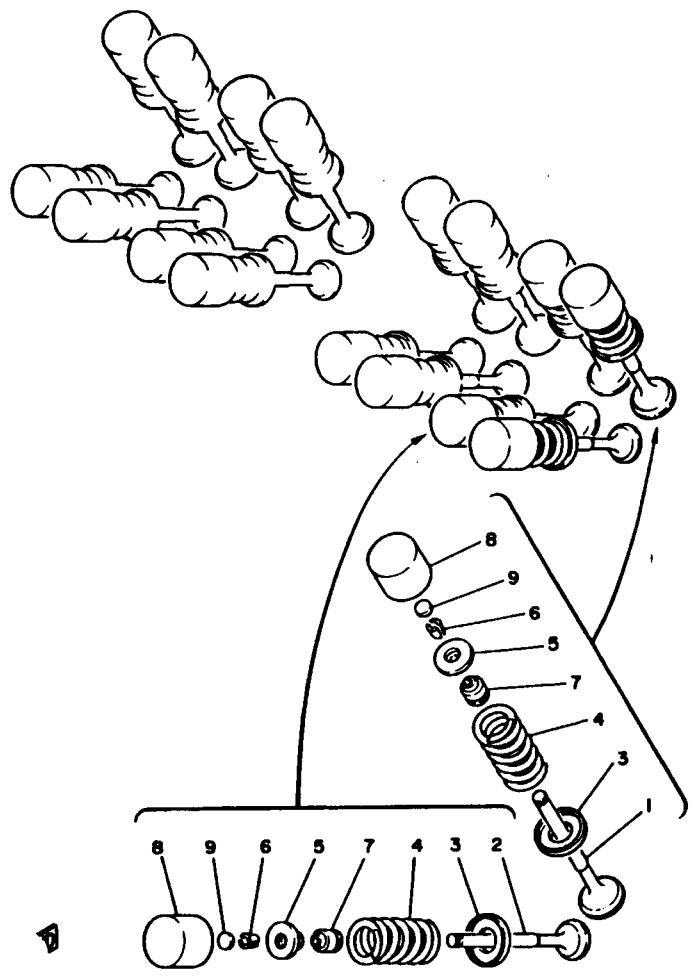


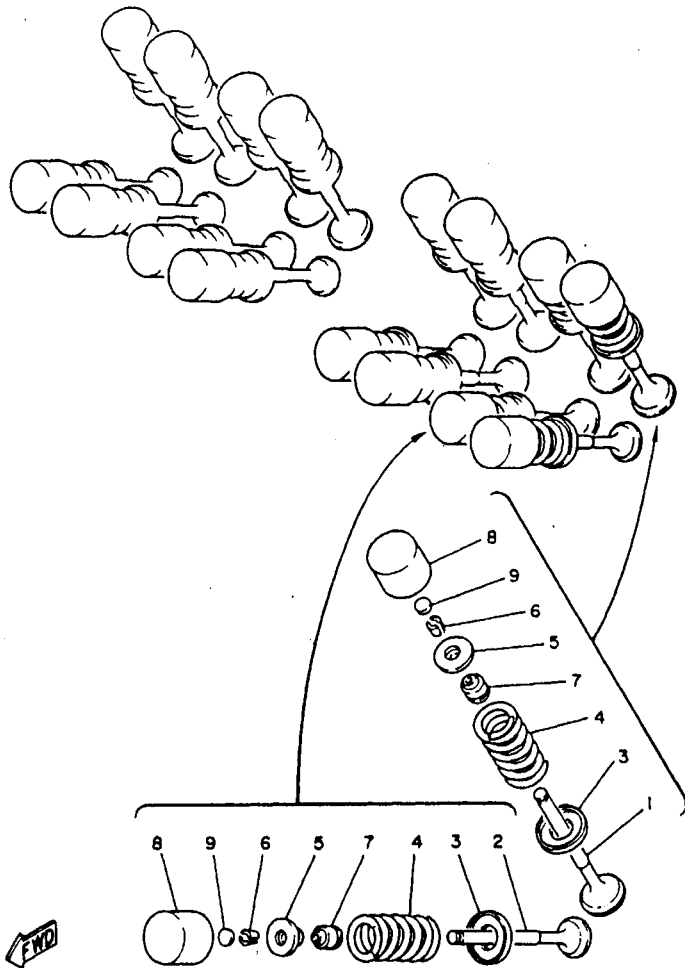
FIG. 4 ハルプ

見出番号	部品番号	部品名	個数	摘要	作業コード	整備時間
1	1HX-12111-00	ハルプ, インチーク	8		(+1) 2601	3.3
2	1HX-12121-00	ハルプ, エキゾースト	8			
3	1HX-12116-00	シート, ハルプスプリング	16			
4	3HX-12113-00	スプリング, ハルプインサ	16			
5	1HX-12117-00	リチーナ, ハルプスプリング	16			
6	1HX-12118-00	コック, ハルプ	32			
7	1HX-12119-00	シール, ハルプスチム	16			
8	1AA-12153-01	リフタ, ハルプ	16	UR アラツク	(+2) 2636	1.3
	1AA-12153-09	リフタ, ハルプ (O/S)	16	UR グリーン		
9	1HX-12168-00	ハルト, アシヤステインク 2 (1.20)	16	UR		
	1HX-12168-20	ハルト, アシヤステインク 2 (1.25)	16	UR		
	1HX-12168-40	ハルト, アシヤステインク 2 (1.30)	16	UR		
	1HX-12168-60	ハルト, アシヤステインク 2 (1.35)	16	UR		
	1HX-12168-80	ハルト, アシヤステインク 2 (1.40)	16	UR		
	1HX-12168-A0	ハルト, アシヤステインク 2 (1.45)	16	UR		
	1HX-12168-F0	ハルト, アシヤステインク 2 (1.50)	16	UR		
	1HX-12168-H0	ハルト, アシヤステインク 2 (1.55)	16	UR		
	1HX-12168-K0	ハルト, アシヤステインク 2 (1.60)	16	UR		
	1HX-12168-M0	ハルト, アシヤステインク 2 (1.65)	16	UR		
	1HX-12168-R0	ハルト, アシヤステインク 2 (1.70)	16	UR		
	1HX-12168-UD	ハルト, アシヤステインク 2 (1.75)	16	UR		
	1HX-12168-W0	ハルト, アシヤステインク 2 (1.80)	16	UR		
	1HX-12168-Y0	ハルト, アシヤステインク 2 (1.85)	16	UR		
	1HX-12169-10	ハルト, アシヤステインク 2 (1.90)	16	UR		
	1HX-12169-30	ハルト, アシヤステインク 2 (1.95)	16	UR		

(+1) 1台分は 2604-4.0H  
 (+2) 1台分は 2637-1.8H

FIG. 4 ハールマ

見出 番号	部品番号	部 品 名	個 数	摘 要	作 業 コード	整備 時間
9	1HX-12169-50	ハ°ツト",アジ"↑スチング" 2 (2.00)	16	UR		
	1HX-12169-70	ハ°ツト",アジ"↑スチング" 2 (2.05)	16	UR		
	1HX-12169-90	ハ°ツト",アジ"↑スチング" 2 (2.10)	16	UR		
	1HX-12169-E0	ハ°ツト",アジ"↑スチング" 2 (2.15)	16	UR		
	1HX-12169-G0	ハ°ツト",アジ"↑スチング" 2 (2.20)	16	UR		
	1HX-12169-J0	ハ°ツト",アジ"↑スチング" 2 (2.25)	16	UR		
	1HX-12169-L0	ハ°ツト",アジ"↑スチング" 2 (2.30)	16	UR		
	1HX-12169-N0	ハ°ツト",アジ"↑スチング" 2 (2.35)	16	UR		
	1HX-12169-T0	ハ°ツト",アジ"↑スチング" 2 (2.40)	16	UR		



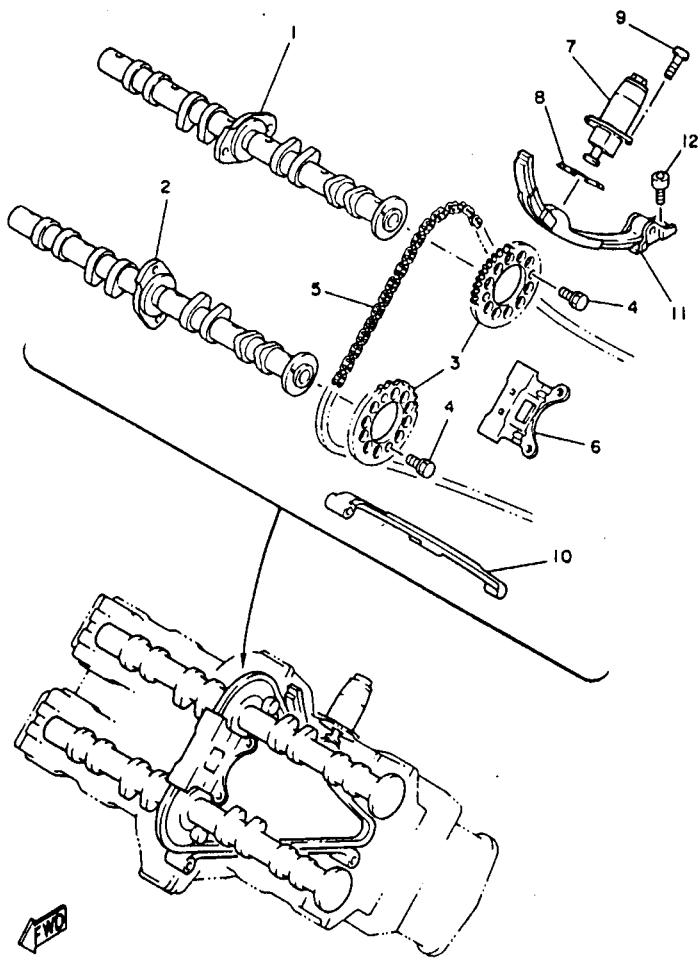
IHX010-5040

2

FIG. 5 カムシャフト、チェーン

異出 番号	部品番号	部 品 名	個数	摘 要	作業 コード	整備 時間
1	1HX-12171-00	カムシャフト 1	1		(*1) 2701	2.5
2	1HX-12181-00	カムシャフト 2	1			
3	1HX-12176-00	スプロケツト,カムチェーン	2			
4	90105-07385	ホルト,クツシヤハ"スト"ハツト"	4			
5	94590-85112	チェーン	1		2731	9.5
6	1HX-12241-00	カ"イト",ストツハ° 2	1			
7	1HX-12210-01	テンシヨナアセンブリ,カムチェーン	1		2761	0.8
8	5G2-12213-00	カ"スケツト,テンシヨナケー"ス	1			
9	91311-06025	ホルト	2			
10	1HX-12251-00	タ"ンハ°,チェーン 1	1			
11	1HX-12252-00	タ"ンハ°,チェーン 2	1			
12	90110-06145	ホルト,ハキサコ"ソツト"ハツト"	2			

(\*1) 1台分は 2703-3.0H



IHX010-5050



FIG. 6 ウォータホンプ

見出番号	部品番号	部 品 名	個数	備 考	作業コード	整備時間
1	2KR-12421-00	ハウジング, ウォータホンプ	1			
2	2KR-12422-00	カバー, ハウジング	1			
3	1HX-12439-00	O-リング	1			
4	93604-10011	ピッチタウエル	2			
5	1HX-12450-00	インペラシャフトアセンブリ	1		2301	1.6
6	93306-00004	エアリング	1			
7	11H-12438-00	シール, メカニカル	1			
8	93101-10090	オイルシール	1			
9	99009-10400	サーキット	1			
10	91316-06025	ホルト, ヘキサゴンソケットヘッド	3			
11	90201-08759	ワッシャー, フレート	1			
12	91316-06055	ホルト, ヘキサゴンソケットヘッド	2			
13	1HX-12589-00	ホース 6	1		2336	0.5
14	90450-32015	ホースクランプアセンブリ	1			
15	1HX-12482-00	パイプ 2	1		2314	0.5
16	93210-18417	O-リング	2			
17	2KR-12446-00	ジョイント	1		2321	0.5
18	93210-27194	O-リング	2			
19	91311-06040	ホルト	4			
20	1HX-12483-00	パイプ 3	1		2315	0.5
21	1HX-12484-00	パイプ 4	1		2316	0.5
22	93210-14104	O-リング	2			
23	91316-06016	ホルト, ヘキサゴンソケットヘッド	2			
24	1HX-12577-00	ホース 2	1		2332	0.5
25	90450-28014	ホースクランプアセンブリ	2			

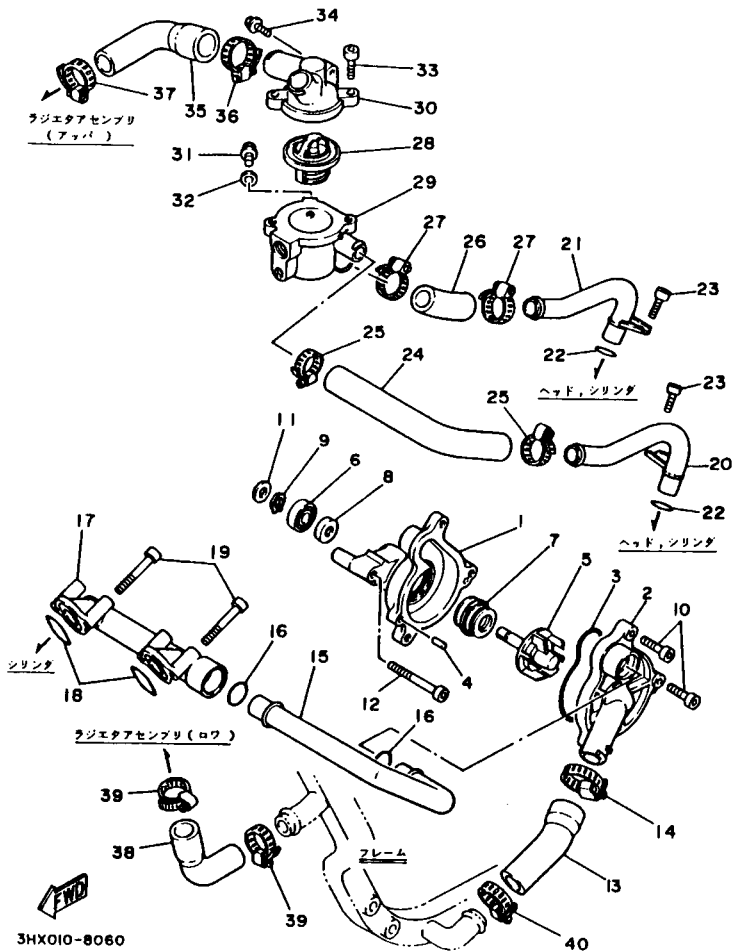


FIG. 6 ウォータポンプ

見出番号	部品番号	部 品 名	個数	摘 要	作業コード	整備時間
	26	1HX-12578-00	ホース 3	1	2333	0.6
	27	90450-28014	ホースクランプアセンブリ	2		
	28	46X-12410-00	サーモスタツトアセンブリ	1	2309	0.6
	29	1HX-12417-01	ハウジング,サーモスタツト	1		
	30	1HX-12413-00	カバー,サーモスタツト	1		
	31	90153-06045	スクリーン,エキシジョン	1		
	32	90430-06014	カセット	1		
	33	91311-06020	ホイルト	2		
	34	95806-06016	ホイルト,フランジ	1		
	35	1HX-12579-00	ホース 4	1	2334	0.6
	36	90450-32015	ホースクランプアセンブリ	1		
	37	90450-28014	ホースクランプアセンブリ	1		
	38	1HX-12576-00	ホース 1	1	2331	0.5
	39	90450-28014	ホースクランプアセンブリ	2		
	40	90450-28014	ホースクランプアセンブリ	1		

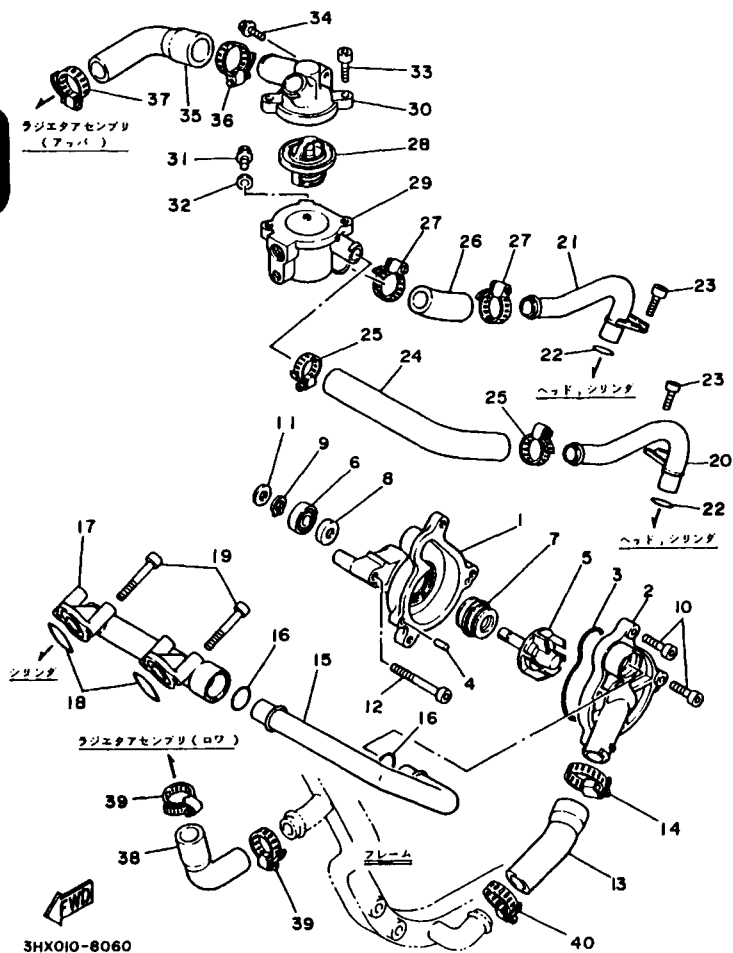
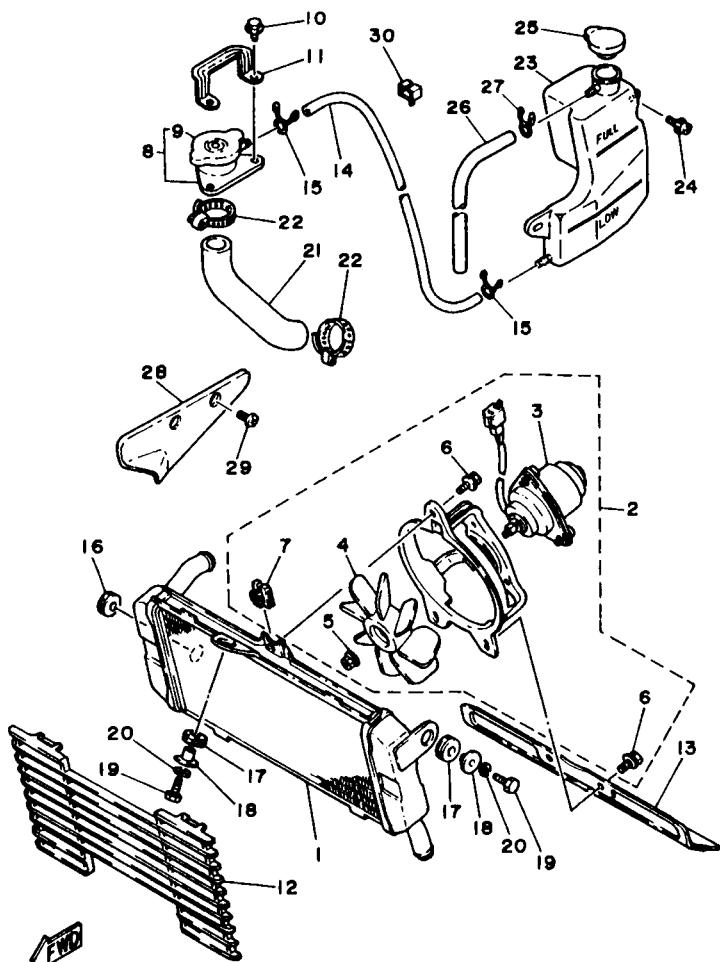


FIG. 7 ラジエタ、ホース

見出番号	部品番号	部品名	個数	摘要	作業コード	整備時間
1	1HX-12461-00	ラジエタアセンブリ	1		2312	0.6
2	1HX-12405-00	ファンアセンブリ	1			
3	1HX-12630-00	モータアセンブリ	1			
4	36F-12611-00	ファン	1			
5	33M-12671-00	ナット 1	1			
6	11H-12675-00	ホルト, ファンホルディング	3			
7	1AA-12535-00	プレート	3			
8	2KR-12590-00	コンタクトアセンブリ	1			
9	22W-12462-00	キャップ, ラジエタ	1		2311	0.1
10	95826-06012	ホルト, フランジ	2			
11	2KR-12437-00	ストッパ	1			
12	1HX-12467-00	カバー, ラジエタ	1		2310	0.3
13	2KR-12498-00	ワオテクタ	1			
14	90445-090F7	ホース	1			
15	90467-08003	クリップ	2			
16	90480-19283	グロメット	1			
17	90480-18276	グロメット	2			
18	90387-07037	カラー	2			
19	97016-06020	ホルト	2			
20	92906-06100	ワッシャ, スプリング	2			
21	1HX-12588-00	ホース 5	1			
22	90450-32015	ホースクランプアセンブリ	2			
23	3HX-21871-00	タンク, リカバリ	1		2351	0.2
24	90119-06063	ホルト, ウィスワッシャ	2			
25	1AA-21815-00	キャップ	1			

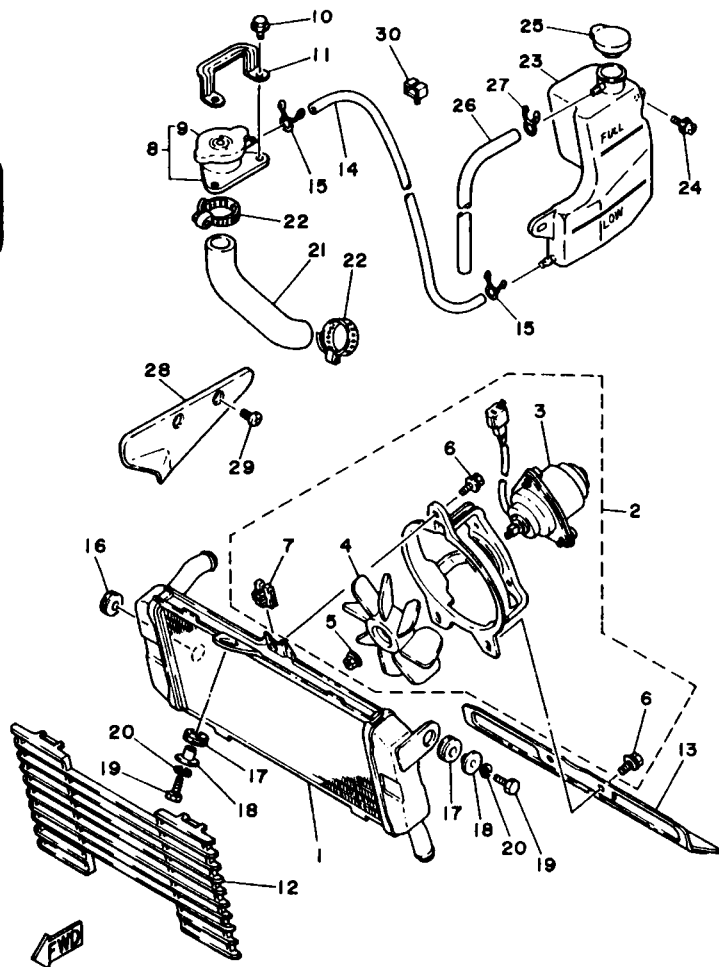


3HX010-8070

2

FIG. 7 ライト、ホース

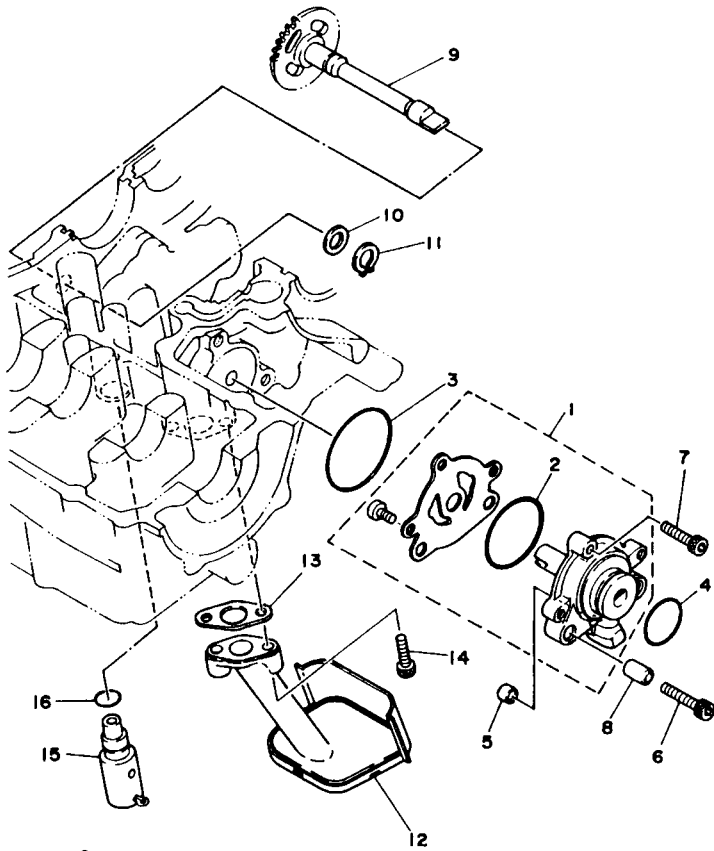
品出 番号	部品番号	部 品 名	個 数	摘 要	作 業 コード	整備 時間
26	90445-106A7	ホース	1			
27	90467-09006	クリップ	1			
28	2KR-21731-00	カバー、ライト 3	1			
29	98906-06016	スクリュー、ヘッド	2			
30	90464-08020	クランプ	1			



3HX010-8070

FIG. 8 オイルポンプ

見出番号	部品番号	部品名	個数	摘要	作業コード	整備時間
1	1HX-13300-00	オイルポンプアセンブリ	1		4601	1.0
2	93210-45708	O-リング	1			
3	93210-50582	O-リング	1			
4	93210-23326	O-リング	1			
5	90430-06156	カクisset	1			
6	91311-06030	ホルト	2			
7	91311-06025	ホルト	1			
8	99510-08016	ヒョウタウエル	2			
9	1HX-13330-00	ポンプシャフトアセンブリ	1		4628	1.4
10	90201-111K8	ワツシヤ、プレート	1			
11	99009-11400	サークリツフ	1			
12	3HX-W1343-00	フィルタ、コンプレート	1			
13	4G0-13415-00	シール、オイルストレナ	1			
14	91311-06025	ホルト	2			
15	11H-13490-00	リリ-フハルツァアセンブリ	1		4841	0.5
16	93210-10096	O-リング	1			



3HX010-8080

2

2

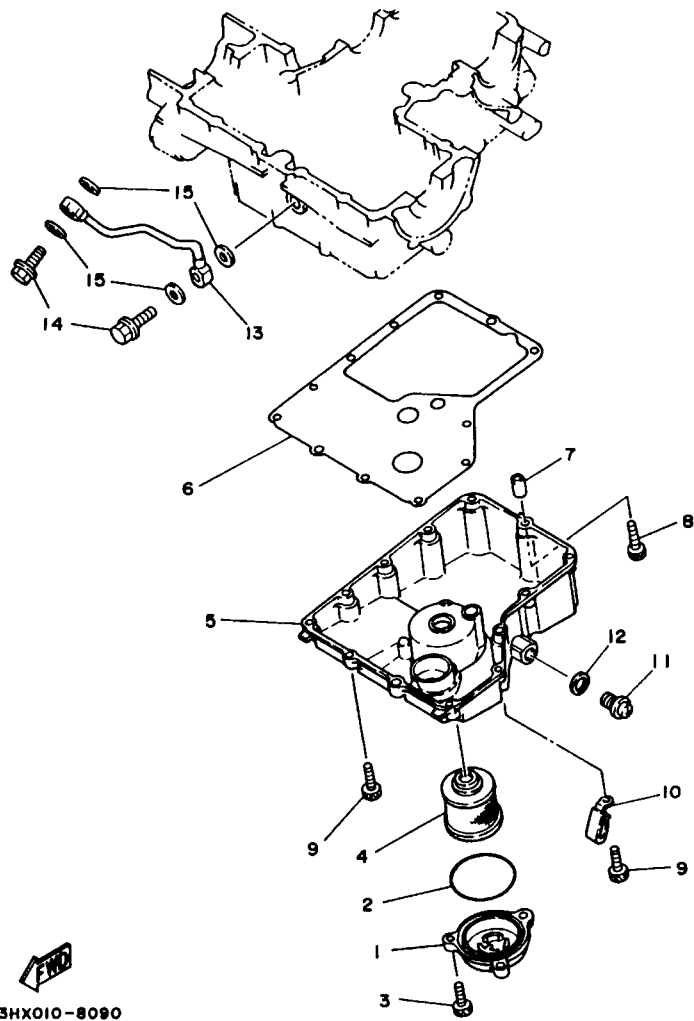
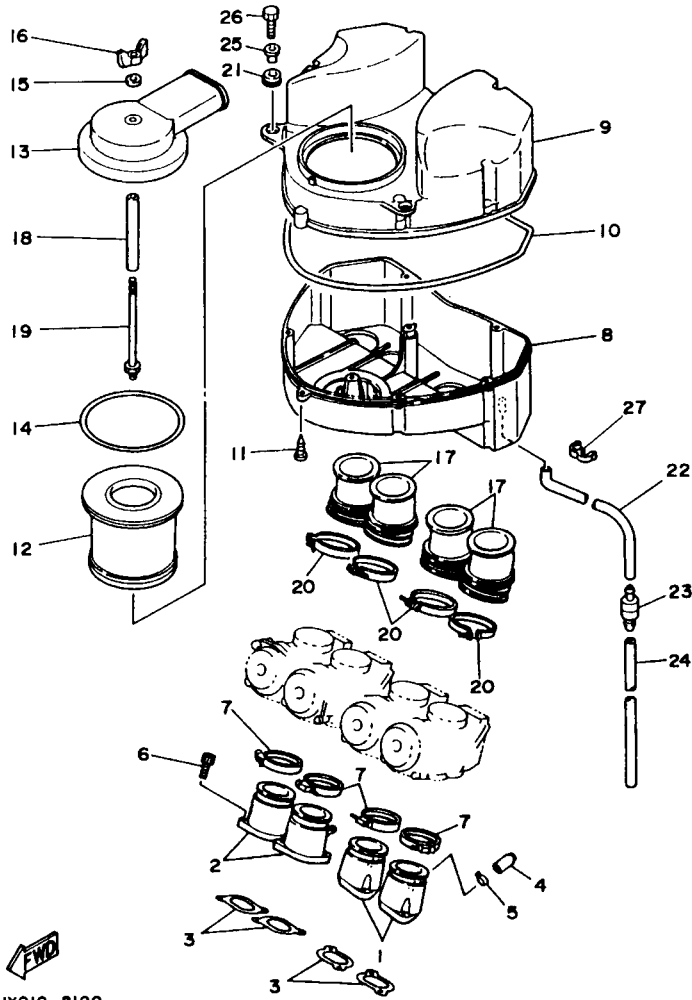


FIG. 9 オイルクリーナ

見出番号	部品番号	部品名	個数	摘要	作業コード	整備時間
1	1HX-13447-00	カバー、オイルエレメント	1			
2	93210-64297	O-リング	1			
3	91311-06020	ボルト	3			
4	4X7-13440-90	エレメントアセンブリ、オイルクリーナ	1		4701	0.5
5	3HX-13417-00	カバー、ストレーナ	1		4731	0.7
6	3HX-13414-00	カスケツト、ストレーナカバー	1			
7	99510-08016	ピン、ダウエル	2			
8	91311-06035	ボルト	2			
9	91311-06025	ボルト	11			
10	90465-08277	クランプ	1			
11	11H-13455-00	ワラフ	1			
12	214-11198-01	カスケツト	1			
13	1HX-13161-00	パイプ、テリハハリ 1	1		4801	0.2
14	90401-10106	ボルト、ユニオン	2			
15	90430-10188	カスケツト	4			

FIG. 10 インチーク

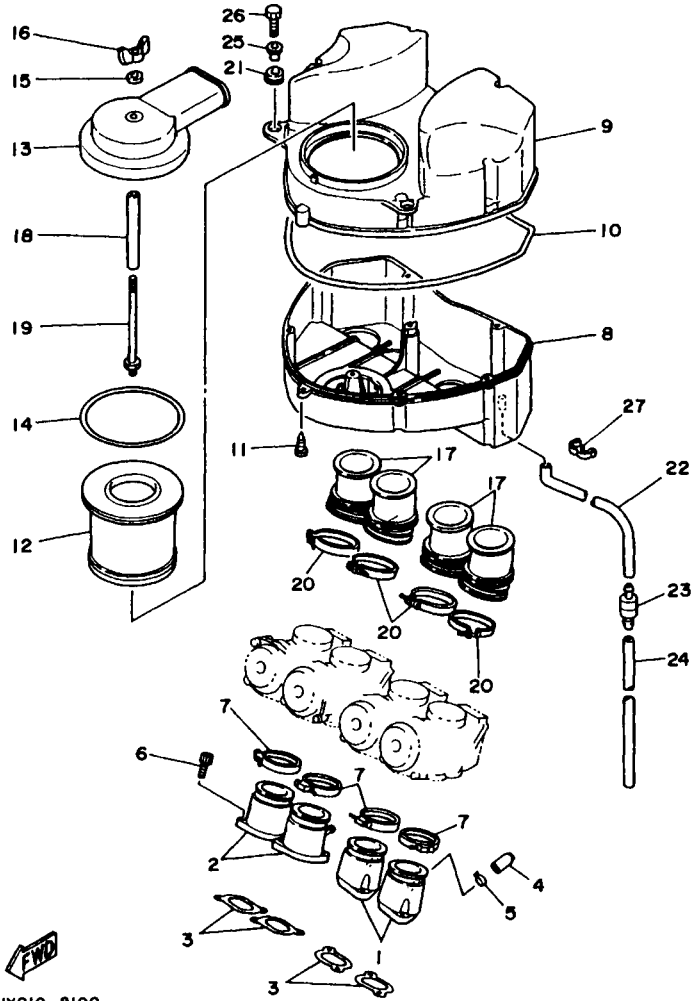
見出番号	部品番号	部品名	個数	摘要	作業コード	整備時間
	1	1HX-13586-00	2	シムポイント, キャブアレタ 1	4131	0.6
	2	1HX-13596-00	2	シムポイント, キャブアレタ 2		
	3	1HX-13556-00	4	カスゲツツ, マニホールト		
	4	16G-13569-00	4	フロク, フライント		
	5	90467-10039	4	クリツフ		
	6	91316-06020	8	ホルト, ヘキサゴンソゲツツヘツツ		
	7	1HX-13575-00	4	ハント		
	8	1HX-14411-00	1	ケース, エアクリナー 1	4101	0.5
	9	1HX-14421-00	1	ケース, エアクリナー 2		
	10	1HX-14457-00	1	シール		
	11	97780-50125	8	スクリュー, タツヒク		
	12	1HX-14451-00	1	エレメント, エアクリナー	4102	0.2
	13	1HX-14412-00	1	キャツフ, クリーナーケース 1		
	14	5T0-14457-00	1	シール		
	15	92901-06200	1	ワツシヤ, フレシヤ		
	16	90175-06012	1	ナツツ, ウィンク		
	17	1HX-14453-00	4	シムポイント, エアクリナー 1	4132	0.5
	18	90387-06475	1	カラー		
	19	90116-06233	1	ホルト, スタツツ		
	20	90450-54001	4	ホースクラフ アセンブリ		
	21	90480-10297	2	グロメツツ		
	22	1HX-1443E-00	1	ハロイアトイレイ		
	23	4X7-2149Y-00	1	フィルタアセンブリ		
	24	90445-11153	1	ホース		
	25	90387-071E0	2	カラー		



2

FIG. 10 インターフ

見出 番号	部品番号	部 品 名	個数	摘 要	作 業 コード	整備 時間
26	97002-06016	ナット	2			
27	90464-10075	クランプ	1			

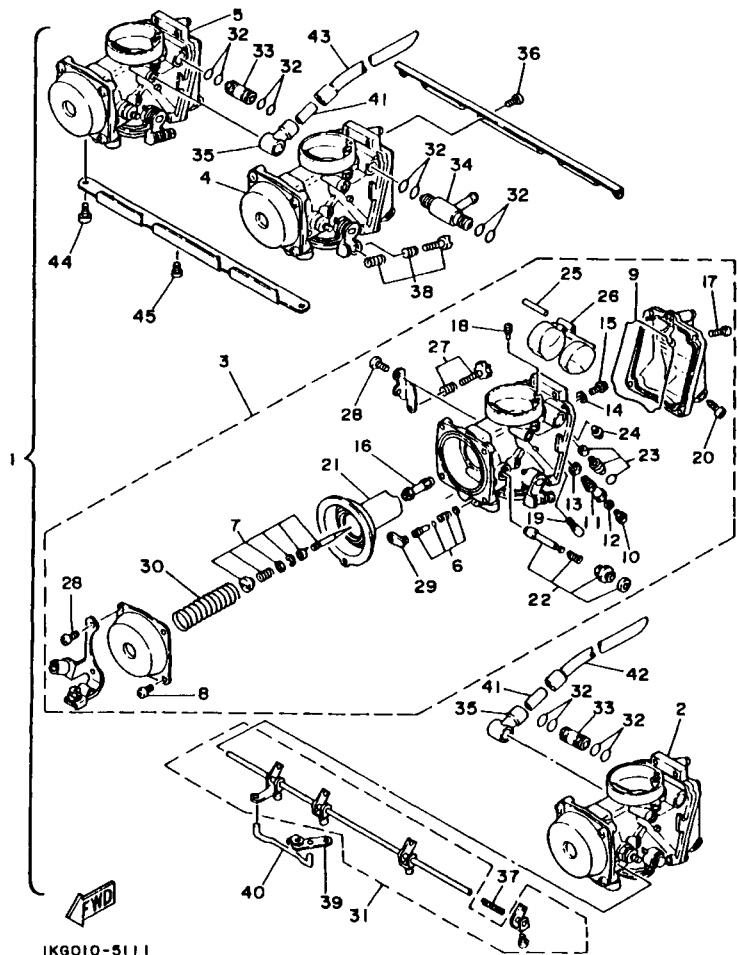


3HX010-8100



FIG. 11 キヤブレタ

見出番号	部品番号	部品名	個数	摘要	作業コード	整備時間
1	3HX-14900-00	キヤブレタセンファミリ	1		(*1) 4001	1.1
2	1HX-14901-05	キヤブレタセンファミリ 1	1			
3	1HX-14902-05	キヤブレタセンファミリ 2	1			
4	1HX-14903-05	キヤブレタセンファミリ 3	1			
5	1HX-14904-05	キヤブレタセンファミリ 4	1			
6	12R-14105-00	パイロットスクリューセット	1			
7	1HX-1490J-00	ニードルセット	1		4022	1.0
8	98501-04008	スクリュー, パンヘッド	4			
9	1HX-14147-00	O-リング	1			
10	620-1423A-65	シムエツト, メイン (#72.5)	1		4022	1.0
11	1AE-14261-00	ホルダ	1			
12	1AE-14227-00	ワッシャ	1			
13	1AE-14237-00	カクセツト	1			
14	137-14153-00	ワッシャ, メインシムエツト	1			
15	1HX-14565-00	スクリュー	1			
16	3HX-14141-28	ノズル, メイン	1		4022	1.0
17	98503-04014	スクリュー, パンヘッド	4			
18	830-14231-28	シムエツト, メイン (#140)	1			
19	22F-14142-17	シムエツト, パイロット (#17.5)	1			
20	12R-14191-00	フラク, トレーン	1			
21	1HX-14940-01	ダイヤフラムセンファミリ	1		4023	1.0
22	1HX-1410A-00	スターターセット	1			
23	1FN-14107-10	ニードルバルブセット	1			
24	1FN-14565-00	スクリュー	1			
25	353-14186-00	ピストン, フロート	1			



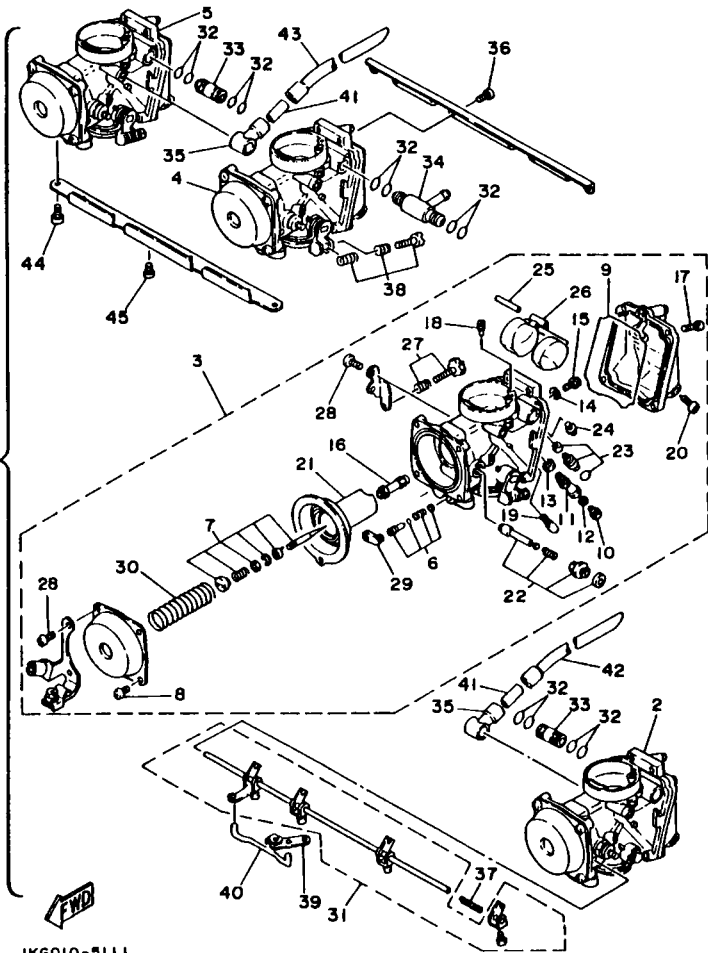
IKG010-5111

(\*1) 2ヶ交換時は 4002-1.2H, 1台分交換時は 4003-1.0H

2

FIG. 11 ｷｯﾌﾟﾙ

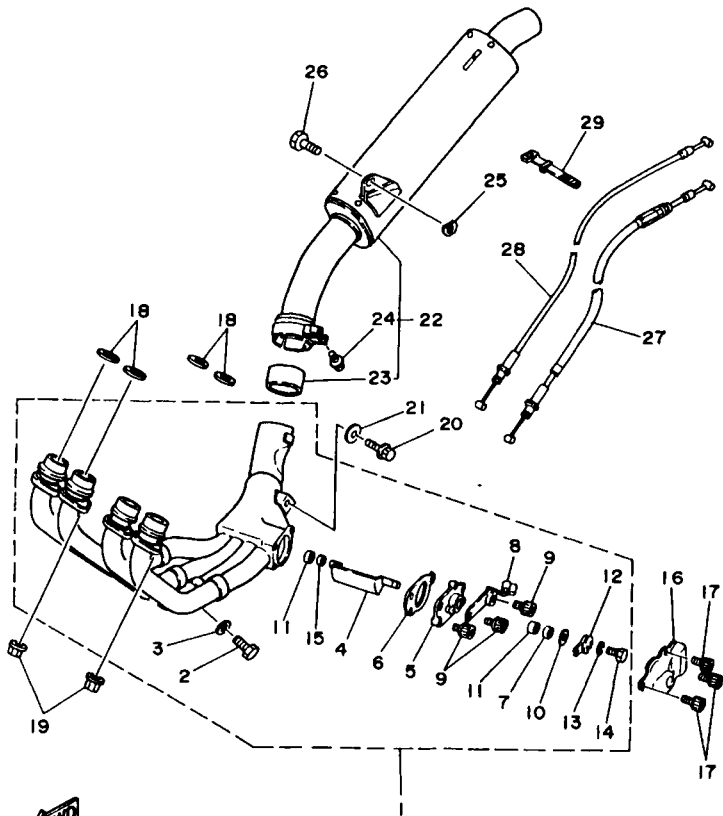
見出し 番号	部品番号	部 品 名	個数	摘 要	作 業 コード	整備 時間
	26	1HX-14985-00	1	..ﾌﾞｰﾄ	4022	1.0
	27	1HX-14103-00	1	..ｽﾄｯﾄﾙｽｸﾘｰ-ｽﾞｯﾄ		
	28	98580-04010	2	..ｽｸﾘｰ,ﾊﾟﾝﾍﾞｯﾄ"		
	29	1HX-14991-00	1	..ﾌﾞﾗｸﾞ,ｽｸﾘ		
	30	1HX-14933-00	1	..ｽﾌﾟﾘﾝｸﾞ,ﾀﾞｲﾌﾗﾑ		
	31	1HX-1490L-00	1	..ｽﾀｰﾀﾞｰｼﾊﾞ-ｽﾞｯﾄ,1	4026	1.0
	32	36Y-14147-00	12	..0-ﾘﾝｸ"		
	33	16G-14251-00	2	..ﾆｯﾌﾟﾙ		
	34	1HX-14251-00	1	..ﾆｯﾌﾟﾙ		
	35	1AE-14197-00	2	..ﾊﾟｲﾌﾟ		
	36	98501-05010	8	..ｽｸﾘｰ,ﾊﾟﾝﾍﾞｯﾄ"		
	37	2N3-14135-00	1	..ｽﾌﾟﾘﾝｸﾞ,ﾌﾞﾗﾝｼﾞﾝｸﾞ		
	38	1WG-1490K-10	3	..ｽﾄｯﾌﾟ ｽｸﾘｰ-ｽﾞｯﾄ		
	39	1HX-14178-00	1	..ﾌﾟﾚｰﾄ,ｽﾀｰﾀﾞｰｼﾊﾞ-		
	40	1HX-14177-00	1	..ﾛｯﾄ",ｽﾀｰﾀﾞｰｼﾊﾞ-		
	41	1FN-14918-00	2	..ﾘﾝｸ"		
	42	1HX-14197-00	1	..ﾊﾟｲﾌﾟ		
	43	1HX-14148-00	1	..ﾊﾟｲﾌﾟ		
	44	98501-05010	8	..ｽｸﾘｰ,ﾊﾟﾝﾍﾞｯﾄ"		
	45	98501-04006	2	..ｽｸﾘｰ,ﾊﾟﾝﾍﾞｯﾄ"		



IK6010-5111

FIG. 12 イキゾ-スト

品出 番号	部品番号	部 品 名	個 数	摘 要	作 業 コード	整備 時間
1	3HX-14610-00	イキゾ-ストパイプアセンブリ 1	1		4403	0.4
2	90101-06576	・ボルト、ヘキサゴン	4			
3	92906-06600	・ワッシャ、プレート	4			
4	3FH-14821-01	・ア-ム、シヤフト (パイプ)	1		2160	0.3
5	3FH-14811-00	・ハウジング	1			
6	3FH-14815-00	・カスケツト	1			
7	2TK-14845-00	・タストシール アツシ	1			
8	2TK-14867-00	・ブラケツト	1			
9	90119-06115	・ボルト、ウイスワッシャ	3			
10	90201-105H9	・ワッシャ、プレート	1			
11	90380-10172	・ワッシャ、ソリツト	2			
12	2TK-14865-01	・フ-リー	1			
13	92990-05200	・ワッシャ、プレート	1			
14	97011-05012	・ボルト	1			
15	90387-106U7	・カラー	1			
16	2TK-14826-00	・プロテクター、イキゾ-スト	1			
17	90119-06131	・ボルト、ウイスワッシャ	3			
18	1HX-14613-00	・カスケツト、イキゾ-ストパイプ	4			
19	90179-06500	・ナツト	8			
20	95816-08030	・ボルト、フランジ	1			
21	90201-08730	・ワッシャ、プレート	1			
22	3HX-14710-00	マフラーアセンブリ 1	1		4411	0.1
23	2TK-14755-00	・カスケツト、サイレンサ	1			
24	95816-08045	・ボルト、フランジ	1			
25	90179-08168	・ナツト	1			

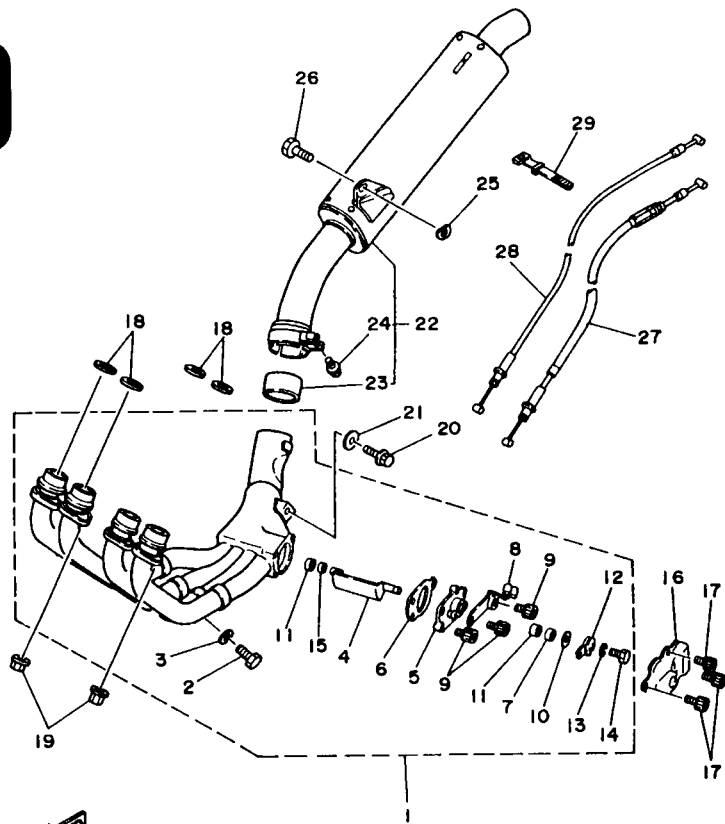


3HX010-8120

2

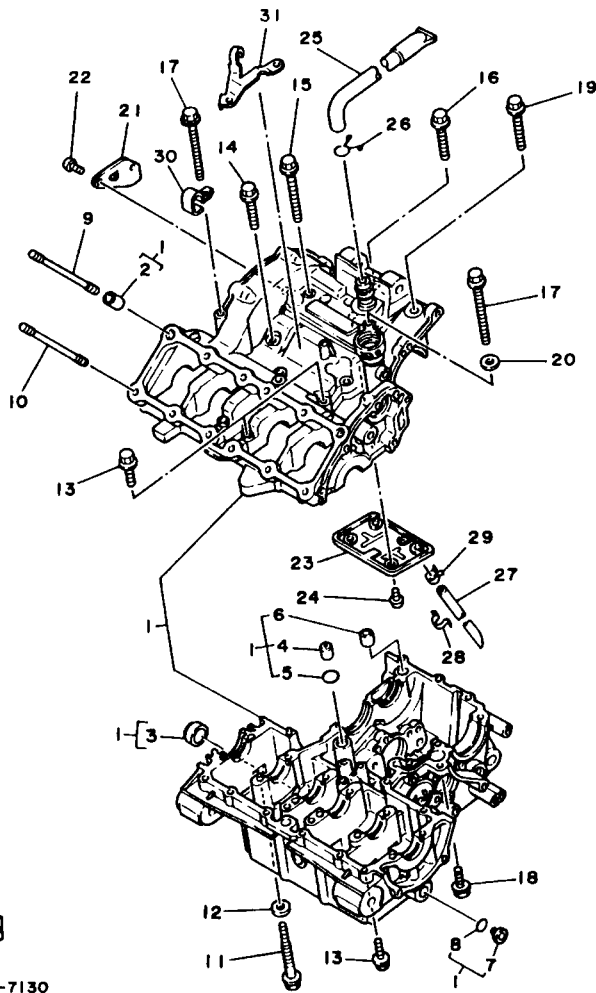
FIG. 12 イキア-スト

見出番号	部品番号	部 品 名	個数	摘 要	作 業 コード	整備 時間
26	90109-084E1	ボルト	1			
27	3HX-1133E-00	ワイヤ、フ-リ 1	1		2161	0.3
28	3HX-1133F-00	ワイヤ、フ-リ 2	1			
29	90465-13169	クランプ	1			



3HX010-8120

FIG. 13 クランクケース



見出 番号	部品番号	部 品 名	個数	摘 要	作 業 コード	整備 時間
1	2KR-15100-00	クランクケースアセンブリ	1		2201	8.0
2	99510-12016	・ピロニ、タウエル	2			
3	3Y1-15361-00	・ケージ、シヤトル	1			
4	1HX-15138-00	・ノスル 1	1			
5	93210-12158	・O-リング	1			
6	99510-12016	・ピロニ、タウエル	1			
7	36Y-15189-00	・フラグ	2		2234	0.3
8	93210-16629	・O-リング	2			
9	90116-07470	ホルト、スタツト	2			
10	90116-07471	ホルト、スタツト	10		2151	2.2
11	90105-07387	ホルト、ワツヤハ-ストハツト	12			
12	90201-071K6	ワツヤ、プレート	12			
13	95811-06035	ホルト、フランシ	11			
14	95811-06050	ホルト、フランシ	2			
15	95811-06080	ホルト、フランシ	2			
16	95811-06060	ホルト、フランシ	3			
17	95811-06095	ホルト、フランシ	2			
18	95811-06025	ホルト、フランシ	1			
19	95811-08060	ホルト、フランシ	1			
20	90430-06166	カスケツト	3			
21	1HX-11165-00	プレート、フリアサ	1			
22	92501-06012	スクリユ、ハコハツト	2			
23	1HX-11145-00	プレート、フリアサ 2	1			
24	92501-06012	スクリユ、ハコハツト	4			
25	1HX-11166-01	ハコア、フリアサ 1	1		2271	0.1

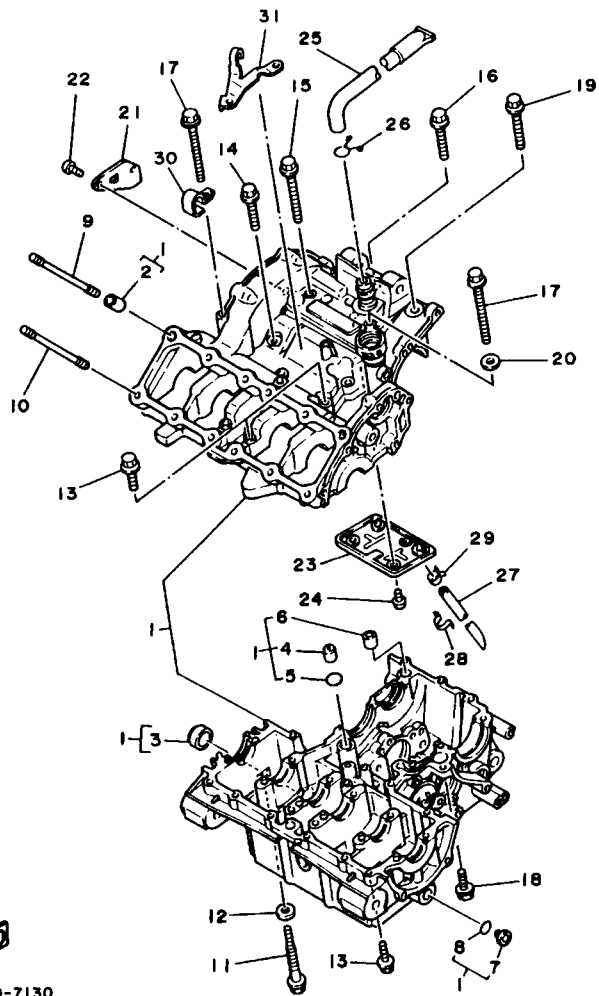
2

FRONT  
2KRO10-7130

2

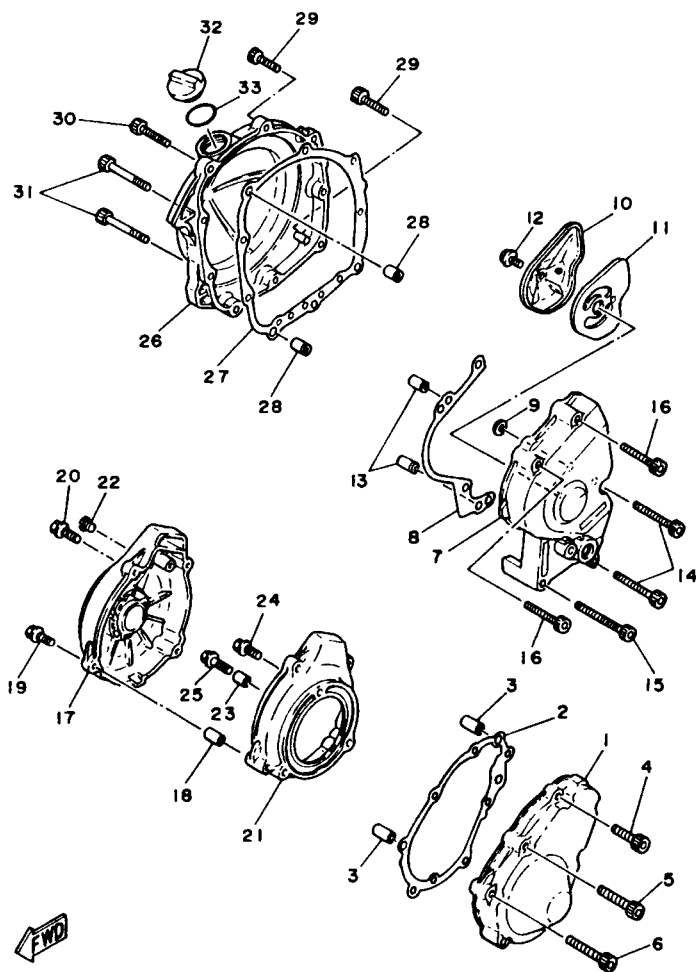
FIG. 13 クランクケース

見出 番号	部品番号	部 品 名	個数	摘 要	作 業 コード	整備 時間
26	90467-14015	クリツ°	1			
27	90445-111E5	ホ-ス	1			
28	90465-06289	クラツ°	1			
29	90467-10038	クリツ°	1			
30	90462-10166	クラツ°	1			
31	1HX-15441-00	ホルダ°,クラツチカーブ°ル	1			



2KR010-7130

FIG. 14 クランクケースカバー 1



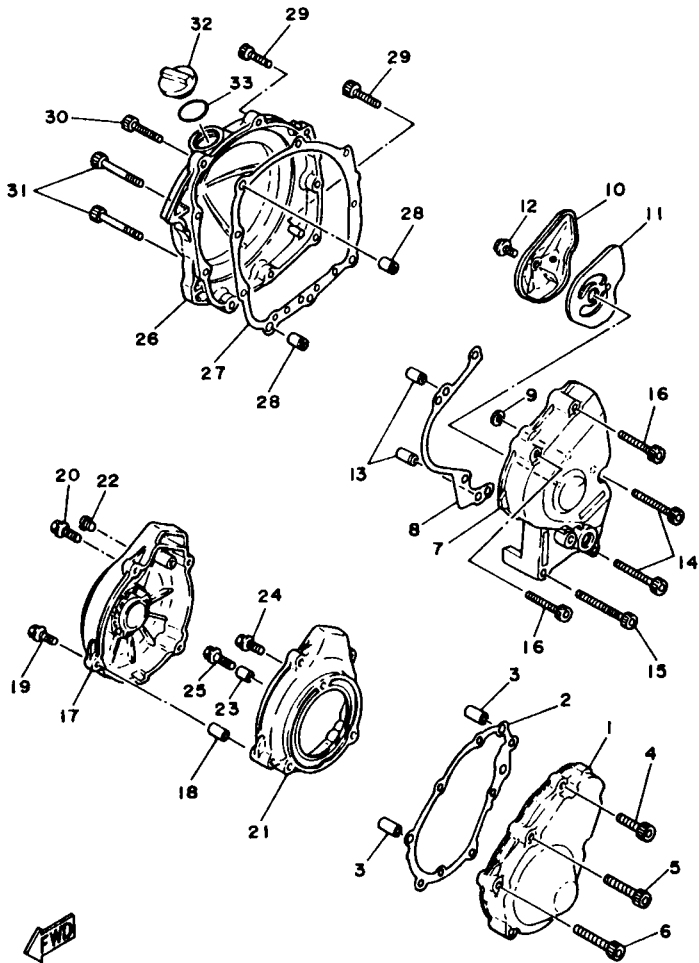
2KR010-7140

見出 番号	部品番号	部 品 名	個数	摘 要	作 業 コード	整備 時間
1	2KR-15411-00	カバー、クランクケース 1	1		2241	0.3
2	1HX-15451-00	ガスケット、クランクケースカバー	1			
3	99510-08016	ヒンジ、タウエル	2			
4	91316-06025	ホルト、ヘキサゴンソケットヘッド	3			
5	91316-06035	ホルト、ヘキサゴンソケットヘッド	3			
6	91316-06045	ホルト、ヘキサゴンソケットヘッド	1			
7	2KR-15421-00	カバー、クランクケース 2	1		2242	0.3
8	1HX-15461-00	ガスケット、クランクケースカバー 2	1			
9	36Y-15467-00	ガスケット	1			
10	1YL-15427-00	カバー、キヤツプ 2	1			
11	1YL-15316-00	タンパ、エンジンマウント 1	1			
12	95811-06012	ホルト、フランジ	1			
13	99510-08016	ヒンジ、タウエル	2			
14	91316-06050	ホルト、ヘキサゴンソケットヘッド	3			
15	91316-06060	ホルト、ヘキサゴンソケットヘッド	1			
16	91316-06040	ホルト、ヘキサゴンソケットヘッド	2			
17	2KR-15415-00	カバー、セシレータ	1		2261	0.2
18	99510-08012	ヒンジ、タウエル	2			
19	91316-06035	ホルト、ヘキサゴンソケットヘッド	2			
20	91316-06025	ホルト、ヘキサゴンソケットヘッド	2			
21	2KR-15425-00	カバー、セシレータ 2	1			
22	90340-08M04	フラグ、ストレイトスクリュー	1			
23	99510-08012	ヒンジ、タウエル	2			
24	95821-06014	ホルト、フランジ	1			
25	95811-06025	ホルト、フランジ	2			

2

FIG. 14 クランクケースカバー 1

見出 番号	部品番号	部 品 名	個 数	摘 要	作 業 コード	整備 時間
26	2KR-15431-00	カバー、クランクケース 3	1		2243	0.4
27	1HX-15462-00	ガスケット、クランクケースカバー 3	1			
28	99510-08016	ヒール、タウエル	2			
29	91316-06025	ボルト、ヘキサゴンソケットヘッド	5			
30	91316-06035	ボルト、ヘキサゴンソケットヘッド	2			
31	90110-06130	ボルト、ヘキサゴンソケットヘッド	2			
32	3F9-15362-00	フラック、オイルパドル	1			
33	93210-27194	O-リング	1			

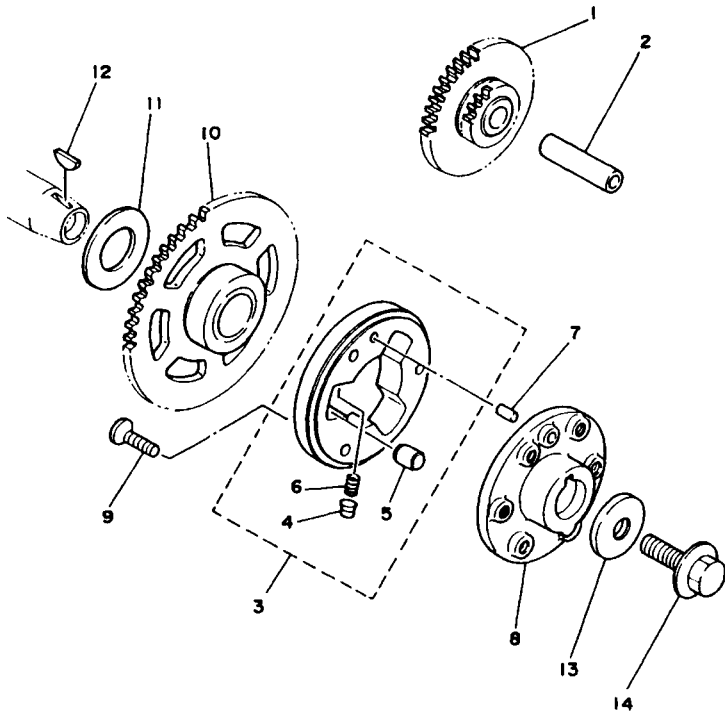


2KR010-7140



FIG. 15 スタークラツフ

見出番	部品番号	部品名	個数	摘要	作業コード	整備時間
1	1HX-15512-00	キア、アイトラ 1	1		3602	0.5
2	4H7-15521-00	シヤフト 1	1			
3	4G2-15580-00	スタークラツフハウジング	1		3601	0.5
4	4G2-15583-00	キヤツフ、スタークラツフスワリング	3			
5	93608-10155	ピン、タウエル	3			
6	90501-03592	スワリング、コンプレッション	3			
7	93605-14143	ピン、タウエル	1			
8	2KR-15524-00	ホイール、スタータ	1			
9	90151-06025	スクリーン、カウンタシンク	3			
10	1HX-15517-00	キア、アイトラ 2	1			
11	90201-204K8	ワツヤ、プレート	1			
12	90280-03045	キー、ウツトラフ	1			
13	90201-081K7	ワツヤ、プレート	1			
14	90105-08386	ホルト、ワツヤハーストハツト	1			



2KR010-7150

2

FIG. 16 クラツフ

見出番号	部品番号	部 品 名	個数	摘 要	作業コード	整備時間
1	1HX-16150-00	プライマリリアクションコンパリート	1		3011	0.5
2	1HX-16154-00	フレート, スラスト 1	1			
3	1HX-16371-00	ホース, クラツフ	1		3001	0.5
4	21V-16321-00	フレート, フリクション	5			
5	131-16324-00	フレート, クラツフ 1	5			
6	10V-16351-00	フレート, フレツヤ 1	1			
7	90501-227A9	スプリング, コンプレッション	4			
8	90119-05001	ホルト, ウィスワツヤ	4			
9	30X-16358-00	フレート, フレツヤ	1			
10	1HX-16356-00	ロツト, フレツヤ 1	1			
11	93210-48364	O-リング	1			
12	92901-06200	ワツヤ, フレツヤ	1			
13	95303-06600	ナツト	1			
14	1HX-16331-00	フレート, フリクション 2	1			
15	1HX-16383-00	スプリング, クラツフホース	1			
16	90215-14224	ワツヤ, ロツク	1			
17	90170-14284	ナツト	1			
18	2KR-16380-00	フレツヤレバアベツヤ	1		3071	0.4
19	90201-08087	ワツヤ, フレート	1			
20	90149-08067	スクリ	1			
21	90501-100E1	スプリング, コンプレッション	1			
22	1HX-16357-00	ロツト, フレツヤ 2	1			
23	93505-16006	ホル	1			
24	93315-11720	ベアリング	1			
25	93102-17357	オイルシール	1			

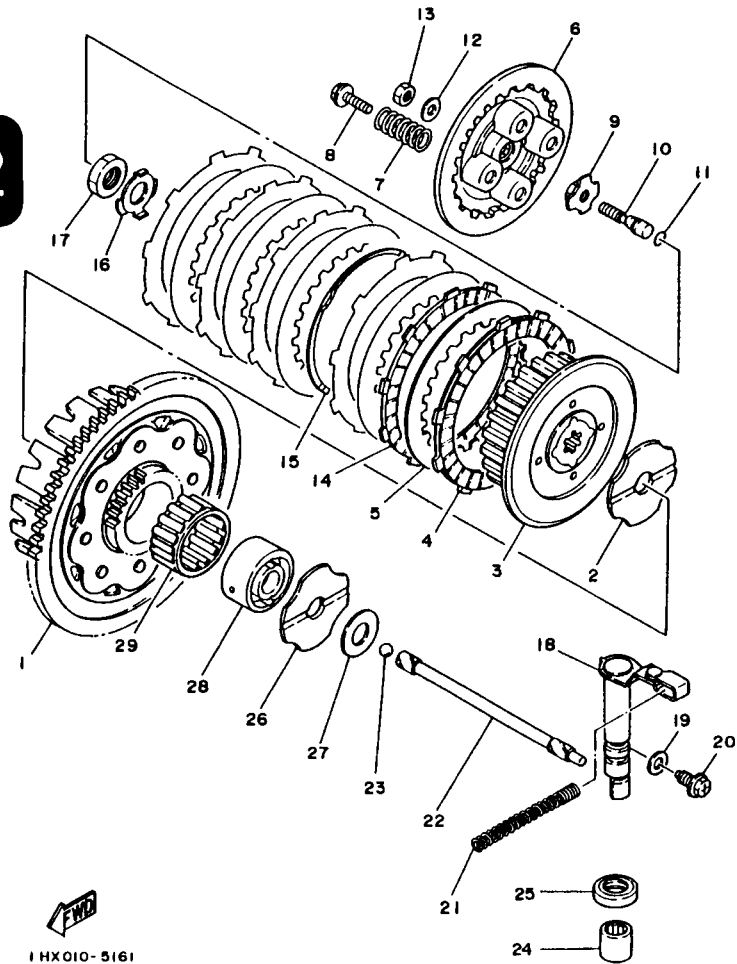
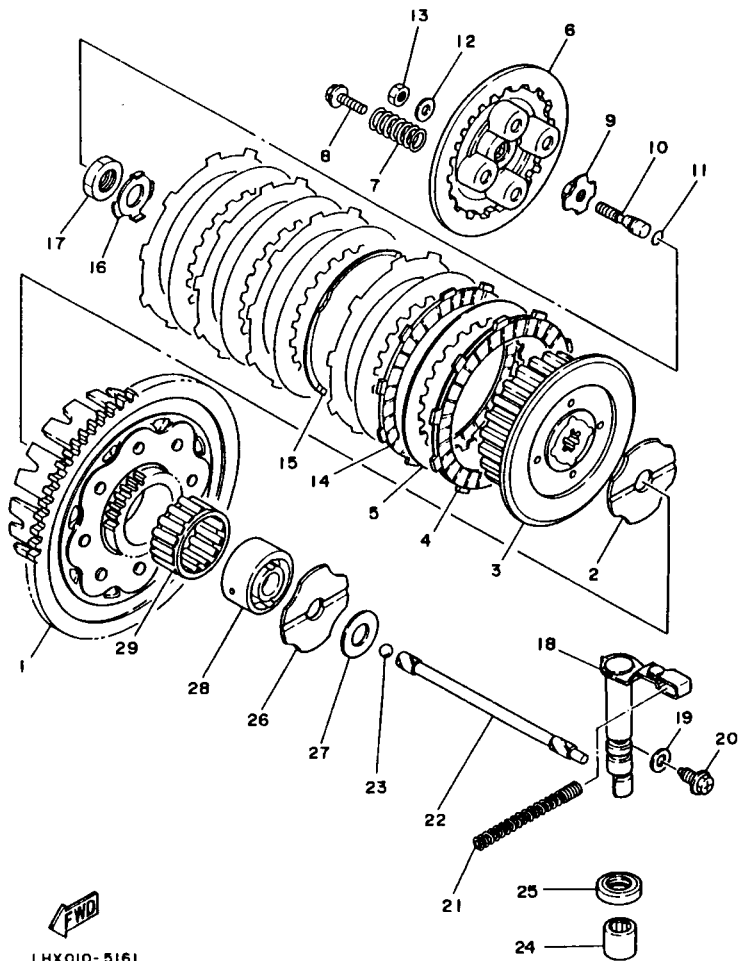


FIG. 16 クラッチ

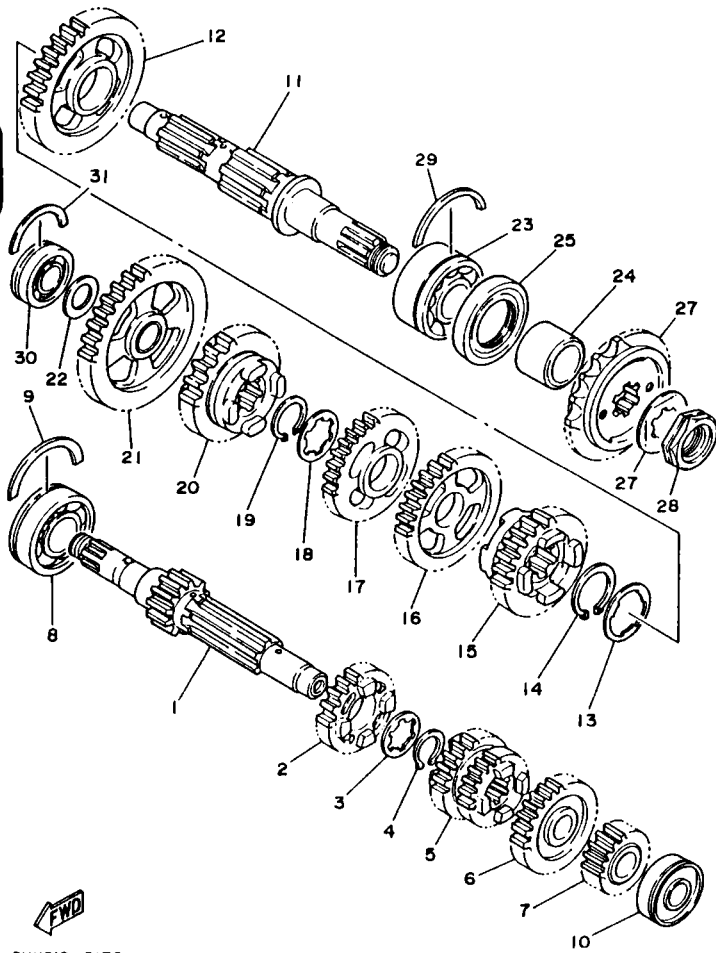
見出 番号	部品番号	部 品 名	個数	摘 要	作 業 コード	整備 時間
26	1HX-16154-00	プレート, スラスト	1			
27	90201-174E3	ワッシャー, プレート	1			
28	1HX-16181-00	スプー 1	1			
29	93310-341R0	ハブアリング	1			



FWD  
1HX010-5161

FIG. 17 トランスミッション

2

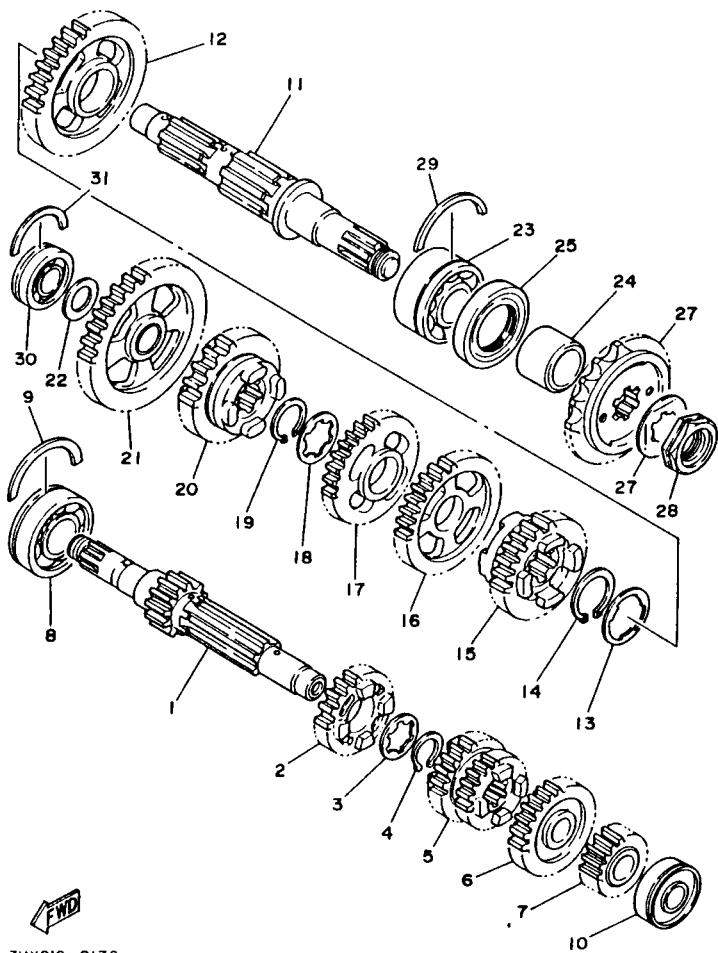


3HX010-8170

見出 番号	部品番号	部 品 名	個数	摘 要	作 業 コード	整備 時間
1	1HX-17411-00	アクスル, メイン (11T)	1		3201	7.3
2	1HX-17151-00	ギア, ファイフス <sup>°</sup> ニオン (19T)	1			
3	90209-16209	ワッシャ	1			
4	93410-20038	サークリップ	1			
5	1HX-17131-00	ギア, サード <sup>°</sup> フォー <sup>°</sup> ス <sup>°</sup> ニオン (18T/18T)	1			
6	1HX-17161-00	ギア, シックス <sup>°</sup> ニオン (23T)	1			
7	1HX-17121-00	ギア, セカント <sup>°</sup> ニオン (14T)	1			
8	93306-20456	ハ <sup>°</sup> アリング	1			
9	93440-45144	サークリップ	1			
10	93306-20218	ハ <sup>°</sup> アリング (6202A18DLA8NX5)	1	NSK		
11	1HX-17421-01	アクスル, ト <sup>°</sup> ライブ	1		3201	7.3
12	1HX-17221-00	ギア, セカント <sup>°</sup> ホイール (31T)	1			
13	90209-23241	ワッシャ	1			
14	93410-26067	サークリップ	1			
15	1HX-17261-00	ギア, シックス <sup>°</sup> ホイール (27T)	1			
16	1HX-17231-00	ギア, サード <sup>°</sup> ホイール (32T)	1			
17	1HX-17241-00	ギア, フォース <sup>°</sup> ホイール (27T)	1			
18	90209-18208	ワッシャ	1			
19	93410-22039	サークリップ	1			
20	1HX-17251-00	ギア, ファイフ <sup>°</sup> ホイール (25T)	1			
21	1HX-17211-00	ギア, ファースト <sup>°</sup> ホイール (34T)	1			
22	90201-154E8	ワッシャ, フレート	1			
23	93306-20217	ハ <sup>°</sup> アリング (83B139SH2C3)	1			
24	90387-205M2	カラー	1			
25	93102-30350	オイルシール	1			

FIG. 17 トランスミッション

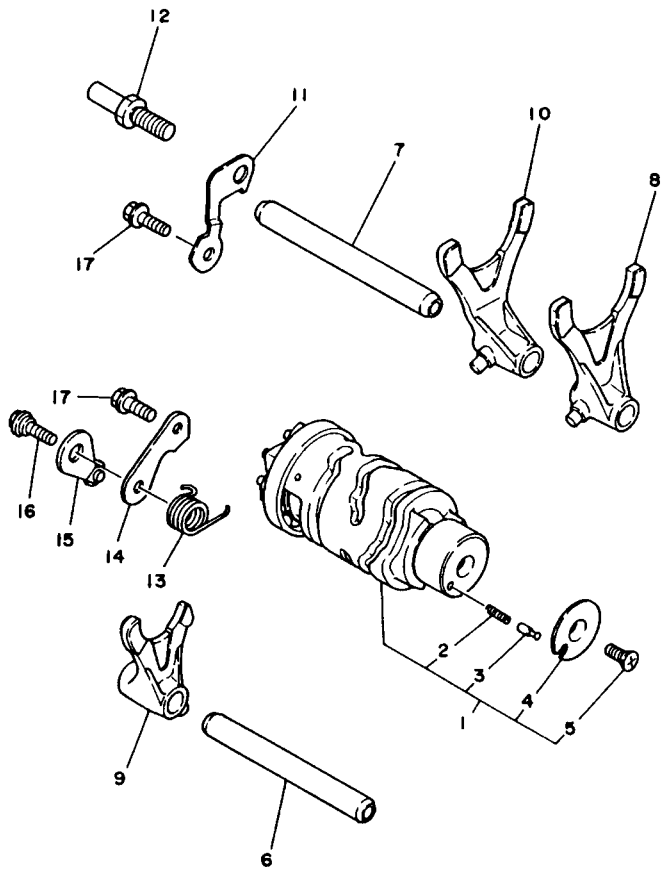
見出 番号	部品番号	部 品 名	個 数	摘 要	作 業 コード	整備 時間
26	1YL-17460-00	入力ロケット, トライア	1		3281	0.4
27	90215-16127	ワッシャー, ロック	1			
28	90179-16226	ナット	1			
29	93440-47146	サークリップ	1			
30	93306-20218	スペアリック (6202A18DLA8NX5)	1	NSK		
31	93440-32147	サークリップ	1			



3HX010-8170

FIG. 18 シフトカム。フォーク

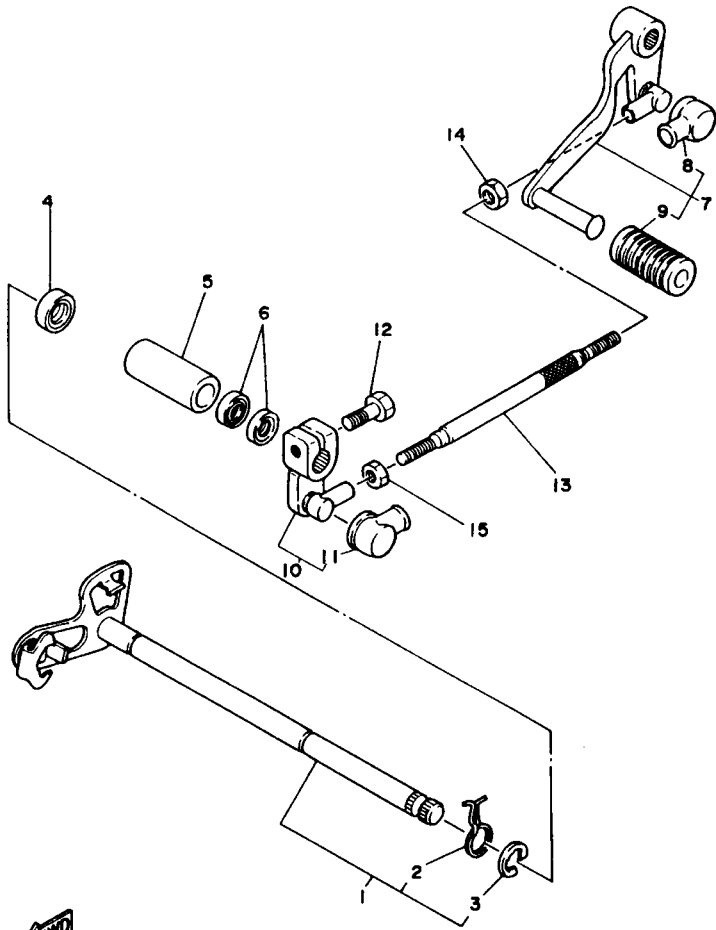
見出番号	部品番号	部 品 名	個数	摘 要	作 業 コード	整備 時間
1	1HX-18540-01	シフトカムアセンブリ	1		3301	2.5
2	90501-06022	スプリング, コンプレッション	1			
3	278-18542-00	ホィント, ニュートラル	1			
4	278-18566-00	プレート, サイト 2	1			
5	98701-05012	スクリュー, フラットヘッド	1			
6	1HX-18531-00	バー, シフトフォークカマイト 1	1			
7	1HX-18535-00	バー, シフトフォークカマイト 2	1			
8	1HX-18511-00	フォーク, シフト 1	1			
9	1HX-18512-00	フォーク, シフト 2	1			
10	1HX-18513-00	フォーク, シフト 3	1			
11	1HX-18536-00	ストツパ, シフトバー	1			
12	1HX-18127-00	ストツパ, スクリュー	1			
13	90508-26686	スプリング, トーション	1			
14	1HX-18562-00	プレート, ストツパ 2	1			
15	36Y-18140-00	ストツパレバーアセンブリ	1		3331	1.3
16	90109-065A9	ホルト	1			
17	95822-06016	ホルト, フランジ	2			



3HX010-8180

FIG. 19 シフトシャフト

見出し 番号	部品番号	部 品 名	個数	摘 要	作 業 コード	整備 時間
1	3HX-18101-00	シフトシャフトアセンブリ	1		3341	1.5
2	90508-10514	・スワ・リンク・トーション	1			
3	99001-10600	・サークリップ	1			
4	93102-12106	オイルシール (SD 12-22-5 HS)	1		3342	0.4
5	90387-125M1	カラー	1			
6	93109-12053	オイルシール (SD0 12/18/4-1)	2			
7	1WG-18110-00	シフトノブアセンブリ	1		3371	0.1
8	2H9-18154-00	・カバー・ダスト	1			
9	132-18113-01	・カバー・シフトノブ	1			
10	3HX-18130-00	シフトシャフトアセンブリ	1			
11	2H9-18154-00	・カバー・ダスト	1			
12	97021-06020	ホルト	1			
13	1WG-18115-00	ロツト・シフト	1		3372	0.1
14	90170-06228	ナツト	1			
15	95303-06700	ナツト	1			

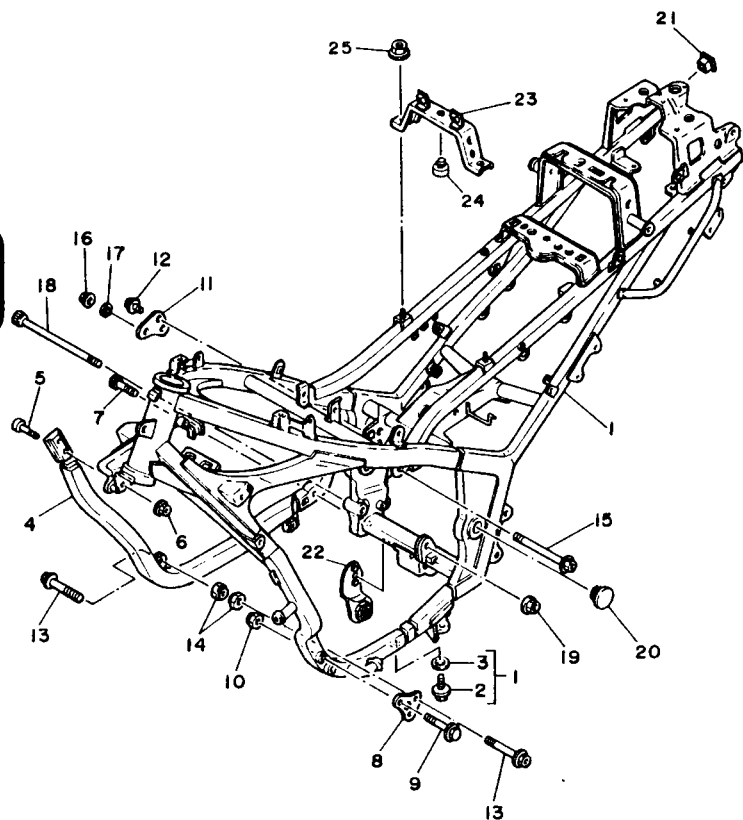


3HX010-8190

2

FIG. 20 ルーム

見出 番号	部品番号	部 品 名	個数	摘 要	作 業 コード	註 備 時間
1	3HX-21110-00-MA	フレームコンパリート	1	UR チタニツク クレ- メタリツク	6001	5.0
	3HX-21110-00-35	フレームコンパリート	1	UR シルハ-		
2	95801-06012	ホルト, フランシ	1			
3	90430-06014	カスケツト	1			
4	1HX-21140-02-MA	タウチユーブコンパリート	1	UR チタニツク クレ- メタリツク	6004	0.3
	1HX-21140-02-35	タウチユーブコンパリート	1	UR シルハ-		
5	91311-08025	ホルト	2			
6	95601-08200	ナツト, セルフロックンク	2			
7	90110-08155	ホルト, ヘキサコソケツトヘツト	2			
8	1HX-21315-00	ステー, エンシツ 2	1	シルハ-	6021	0.3
9	95811-08050	ホルト, フランシ	2			
10	95701-08500	ナツト, フランシ	2			
11	1HX-21318-00	ステー, エンシツ 5	1	シルハ-		
12	95811-08016	ホルト, フランシ	2			
13	90105-08017	ホルト, ワツシヤヘ-ストヘツト	2			
14	95601-08200	ナツト, セルフロックンク	2			
15	90105-10050	ホルト, ワツシヤヘ-ストヘツト	1			
16	95701-10500	ナツト, フランシ	1			
17	92990-10600	ワツシヤ, フレート	1			
18	90110-10109	ホルト, ヘキサコソケツトヘツト	1			
19	95701-10500	ナツト, フランシ	1			
20	1HX-2135F-00	カハ-	2			
21	3HX-2143A-00	キツツ	2			
22	3HX-21446-00	ステー, マフ 2	1			
23	2KR-21348-00	アラケツト, タンクフィツテイソク	1			

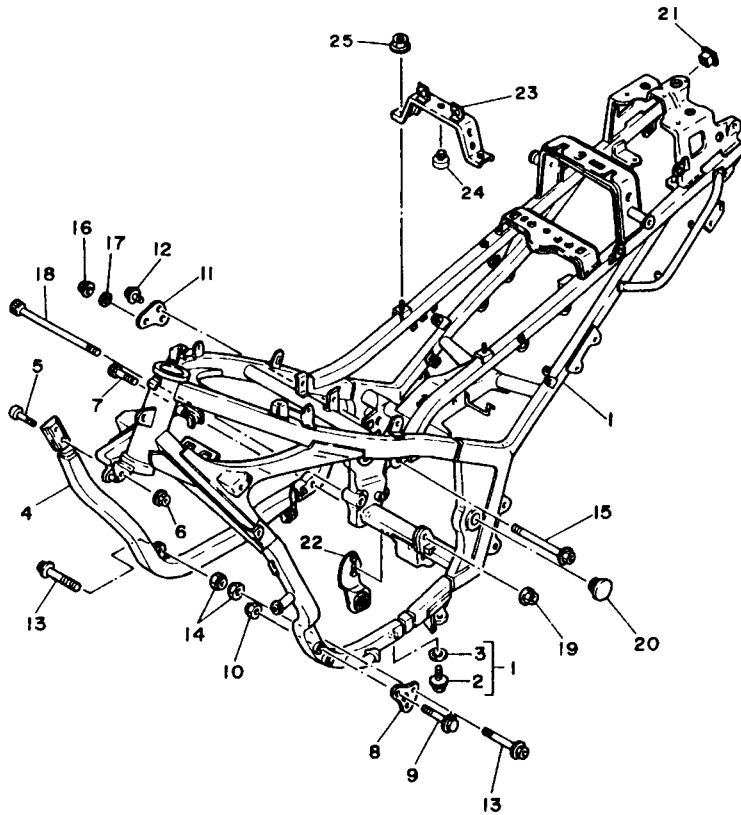


3HX010-8200



FIG. 20 フロム

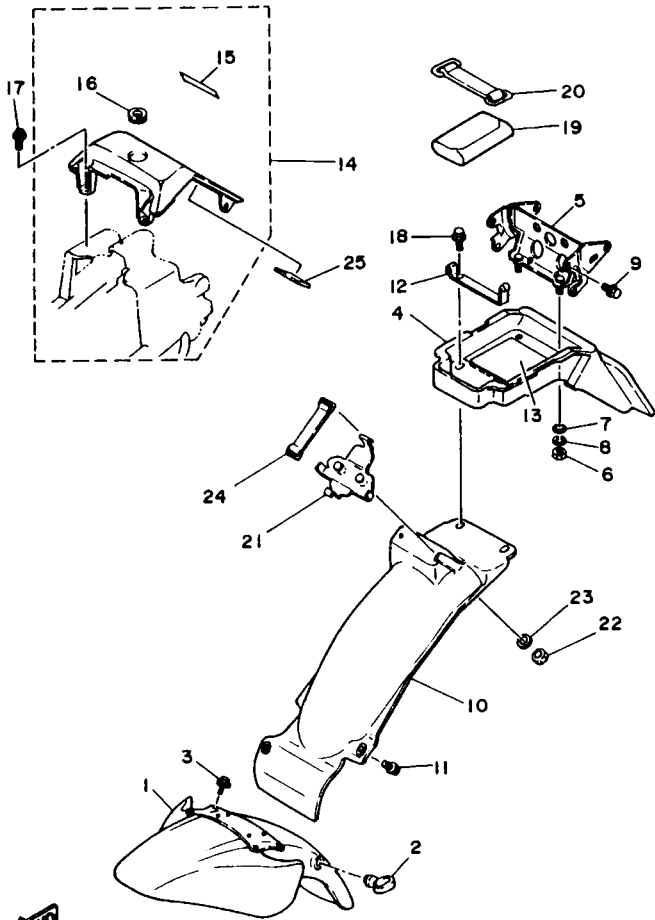
見出 番号	部品番号	部 品 名	個数	摘 要	作 業 コード	整備 時間
24	22W-24741-00	ハット",シート	1			
25	95701-06500	ナット,フランジ"	2			



3HX010-8200

FIG. 21 フィンダ

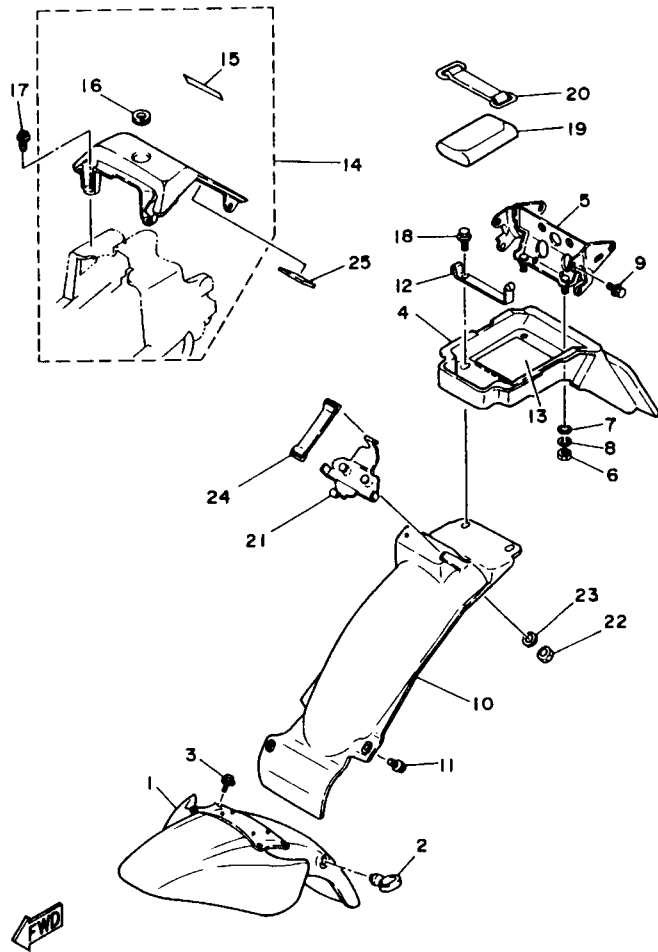
見出 番号	部品番号	部 品 名	個数	摘 要	作 業 コード	註 備 時間
1	1KT-21510-00-3X	フロントフィнда コンプリート	1	UR シルキー ホワイト	6401	0.1
	1KT-21510-00-7X	フロントフィнда コンプリート	1	UR ウルシ ファラツク		
2	1A8-21518-00	ホルダ, ケーブル	1			
3	95023-06012	ホルト, フランシ	4			
4	1KT-21611-00	フィнда, リヤ	1		6421	0.4
5	2KR-21613-00	ステー, フィнда 1	1		6422	0.3
6	95316-06600	ナツト	2			
7	90201-06059	ワツシヤ, フレート	2			
8	92906-06100	ワツシヤ, スプアリング	2			
9	95826-06012	ホルト, フランシ	4			
10	2KR-21629-01	カバー, マツト	1		6425	0.2
11	90119-06108	ホルト, ウイスワツシヤ	2			
12	2KR-21689-00	フラケツト, リヤステー 2	1			
13	1M1-21717-00	タンパ, サイトカバー	1			
14	3HX-Y2165-00-GE	カバー, リヤフィнда	1	UR シルキー ホワイト	6423	0.1
	3HX-Y2165-10-JW	カバー, リヤフィнда	1	UR ウルシ ファラツク		
15	99233-00025	インブレム, YAMAHA	1	UR ホワイトヨク		
	99236-00025	インブレム, YAMAHA	1	UR ファラツクヨク		
16	14T-21773-00	クロメツト	1			
17	90159-06033	スクリス, ウイスワツシヤ	4			
18	95826-06012	ホルト, フランシ	2			
19	1WG-W2810-00	ツルキツト	1			
20	2T4-82131-00	ハント, ハツチリ	1			
21	3HX-21688-00	フラケツト, リヤステー	1			
22	95316-06600	ナツト	2			



3HX010-B210

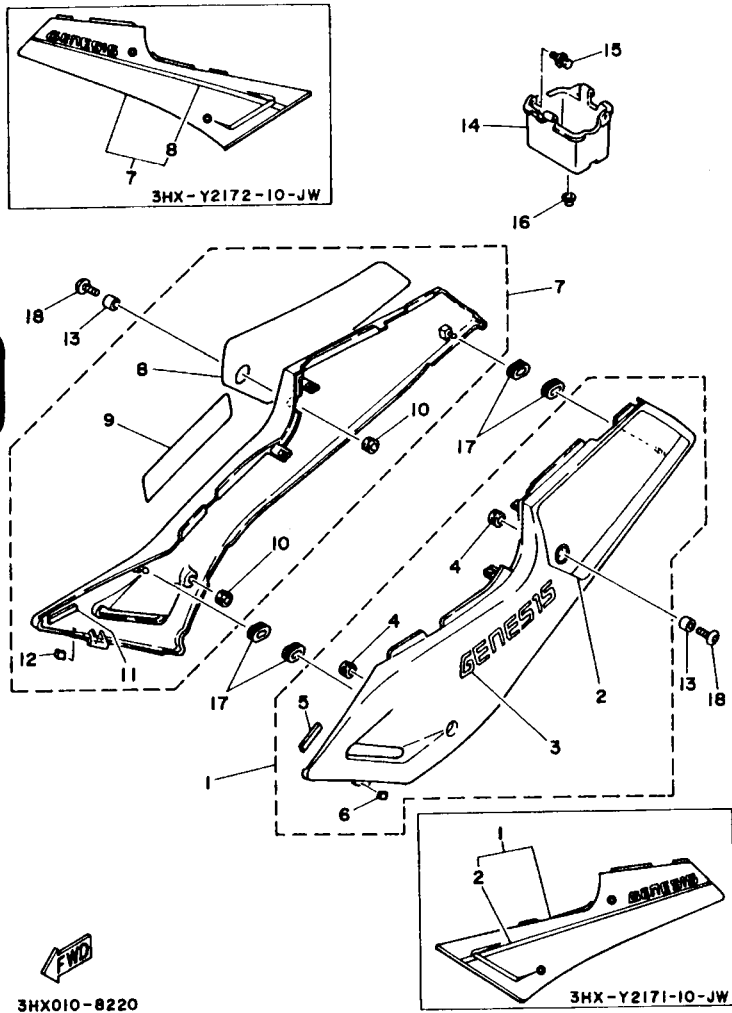
FIG. 21 フィンダ

見出 番号	部品番号	部 品 名	個数	摘 要	作 業 コード	整備 時間
23	92906-06200	ワッシャ、アレン	2			
24	2T4-82131-00	ハント、ハツテリ	1			
25	4N0-24181-00	タンパ、ローディング	1			



3HX010-8210

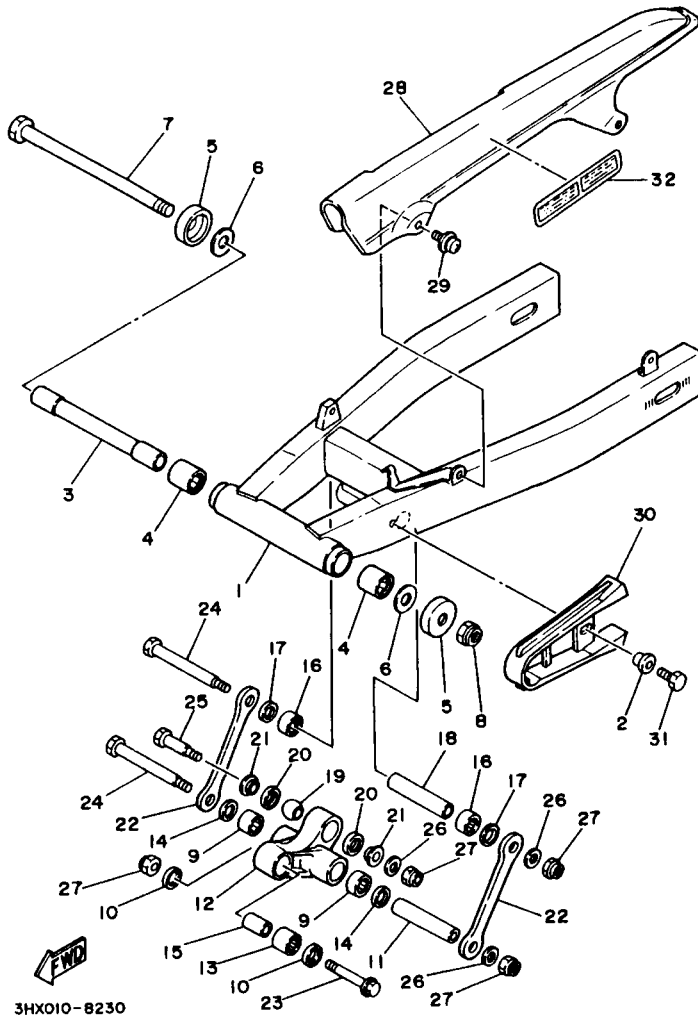
FIG. 22 サイトカバー



見出番号	部品番号	部品名	個数	摘要	作業コード	整備時間
1	3HX-Y2171-00-GE	カバー、サイト 1	1	UR シルキー ホワイト	6151	0.1
	3HX-Y2171-10-JW	カバー、サイト 1	1	UR ウルシ アラツク		
2	3HX-21788-00	グラフイツク	1	UR ホワイトゾク		
	3HX-21788-10	グラフイツク	1	UR アラツクゾク		
3	3HX-21781-00	インフレーム 1	1	ホワイトゾク		
4	90480-18418	クロメツト	2			
5	3CV-28378-00	ハツツ	1			
6	34M-2139X-00	タツンハ	1			
7	3HX-Y2172-00-GE	カバー、サイト 2	1	UR シルキー ホワイト	6152	0.1
	3HX-Y2172-10-JW	カバー、サイト 2	1	UR ウルシ アラツク		
8	3HX-21789-00	グラフイツク	1	UR ホワイトゾク		
	3HX-21789-10	グラフイツク	1	UR アラツクゾク		
9	3HX-21781-00	インフレーム 1	1	ホワイトゾク		
10	90480-18418	クロメツト	2			
11	3CV-28378-00	ハツツ	1			
12	34M-2139X-00	タツンハ	1			
13	90387-117L8	カラ	4			
14	1HX-2177G-00	ホツツス、ハツツチリ	1		6102	0.3
15	90119-06063	ホツツ、ウイス、ワツシヤ	2			
16	90480-22362	クロメツト	1			
17	90480-01432	クロメツト	4			
18	90110-06078	ホツツ、ヘキサゴンソツツハツツ	4			

3HX010-8220

FIG. 23 リヤアーム

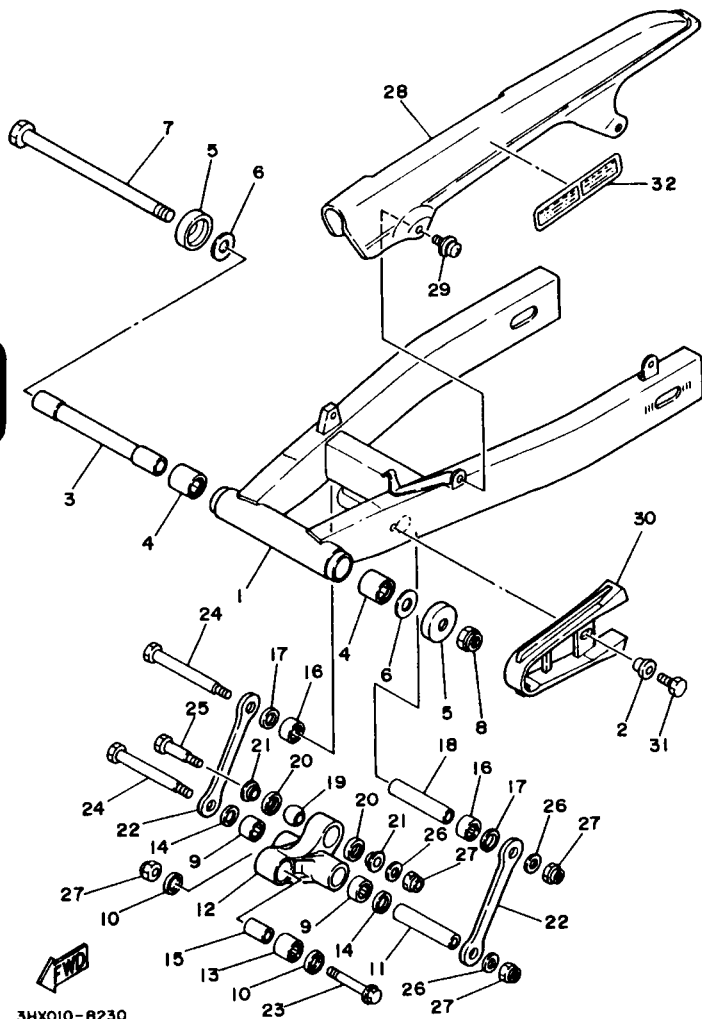


3HX010-8230

引出 番号	部品番号	部 品 名	個 数	摘 要	作 業 コード	整備 時間
1	3HX-22110-00-35	リヤアームエンブリード	1	シルバー	6301	1.2
2	90387-06681	カラー	1			
3	51L-22184-00	ワッシャー	1			
4	93320-32403	ﾊﾞｯｸﾞﾘﾝｸﾞ	2			
5	4X7-22129-00	ｶﾊﾞｰ,ｽﾗｽﾄ 2	2			
6	90201-161J3	ワッシャー,ﾌﾟﾚｰﾄ	2			
7	5Y1-22141-00	ｼﾌﾞｯﾄ,ﾋﾟﾝ	1		6331	0.1
8	90185-16127	ﾅｯﾄ,ﾍﾙﾌﾞﾛｯｷﾝｸﾞ	1			
9	93317-21746	ﾊﾞｯｸﾞﾘﾝｸﾞ	2			
10	93109-17048	ｵｲﾙｼｰﾙ	2			
11	90387-122R5	カラー	1			
12	3HX-2217A-00	ｱｰﾑ,ﾘﾘｰ	1		6310	0.5
13	93317-31701	ﾊﾞｯｸﾞﾘﾝｸﾞ	1			
14	93109-17048	ｵｲﾙｼｰﾙ	2			
15	90387-102R4	カラー	1			
16	93317-21746	ﾊﾞｯｸﾞﾘﾝｸﾞ	2			
17	93109-17048	ｵｲﾙｼｰﾙ	2			
18	90387-122R5	カラー	1			
19	93399-99919	ﾊﾞｯｸﾞﾘﾝｸﾞ	1			
20	93101-16131	ｵｲﾙｼｰﾙ	2			
21	90387-124L0	カラー	2			
22	3HX-2217M-00	ｱｰﾑ 1	2		6311	0.4
23	90105-10376	ﾎﾞﾙﾄ,ワッｼﾞｱﾊﾞｰｽﾄ"ﾊﾞｯﾄ"	1			
24	90101-10658	ﾎﾞﾙﾄ,ﾊﾞｷﾞﾝｸﾞ	2			
25	90101-10659	ﾎﾞﾙﾄ,ﾊﾞｷﾞﾝｸﾞ	1			

3

3



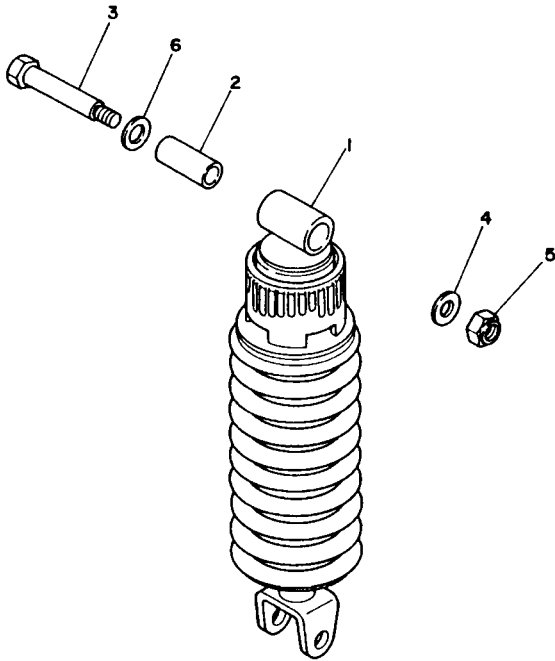
3HX010-0230

FIG. 23 リアアーム

見出番号	部品番号	部 品 名	個数	備 考	作業コード	整備時間
26	90201-101J1	ワッシャー, フレート	3			
27	95611-10100	ナット, U	4			
28	1KT-22311-00	ケース, チェーン	1		6341	0.3
29	90159-06084	スクリーン, ウィスワッシャー	2			
30	2KR-22151-00	シール, カート	1		6344	0.1
31	97313-06016	ホルト	1			
32	2KR-21668-00	ラベル, タイプ	1			

FIG. 24 リアサスペンション

見出番号	部品番号	部品名	個数	摘要	作業コード	整備時間
1	3HX-22210-00	リアクワシヨンアセンブリ	1		6323	0.5
2	90387-124T2	カラー	1			
3	90109-10554	ホルト	1			
4	90201-10269	ワシヤ, フレート	1			
5	95602-10100	ナツト, U	1			
6	90201-12729	ワシヤ, フレート	1			



3

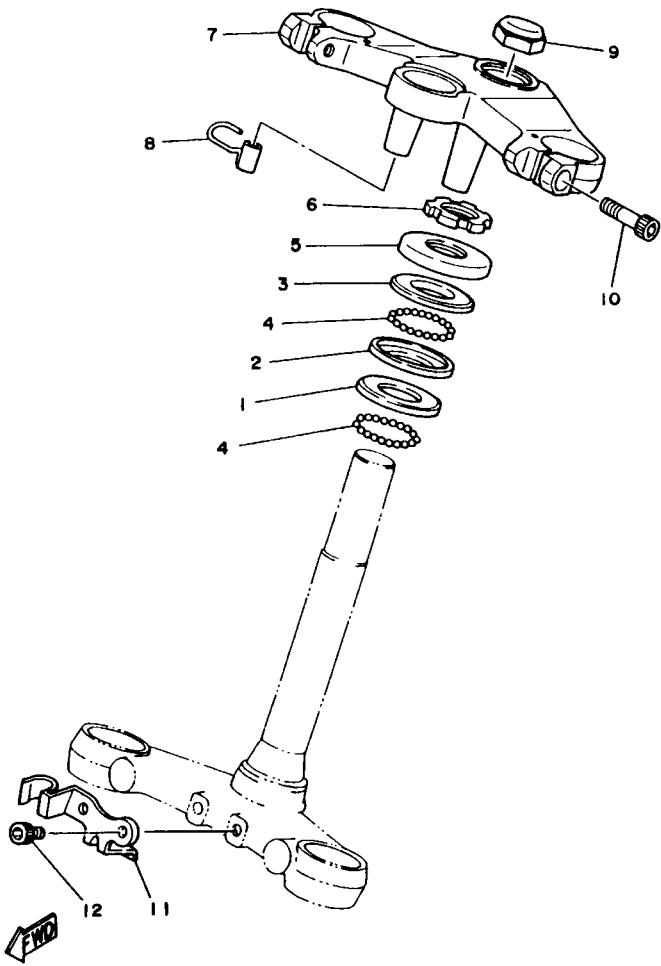


3HX010-8240

3

FIG. 25 ステアリング

見出番号	部品番号	部 品 名	個数	摘 要	作 業 コード	整備 時間
1	156-23412-00	レース、ボール 2	1			
2	183-23411-00	レース、ボール 1	1			
3	183-23412-00	レース、ボール 2	1			
4	93501-04011	ボール	38			
5	136-23415-00	カバー、ボールレース 1	1			
6	90179-25033	ナット	1			
7	2KR-23435-00	クラウン、ヒント	1		7101	0.4
8	90463-30068	クランプ	1			
9	90176-22050	ナット、クラウン	1			
10	91311-08030	ボール	2			
11	1KT-2134K-00	フラグナット、ホーン	1			
12	91316-06010	ボール、エキザゴンソケットナット	2			



2KRO10-7250



FIG. 26 フロントフォーク

見出 番号	部品番号	部 品 名	個 数	摘 要	作 業 コード	整備 時間
1	2KR-23102-00	フロントフォークアセンブリ (左)	1		7002	0.6
2	2KR-23110-00	・インナーフックコンプリート 1	1		(*1) 7011	0.8
3	1HX-23171-00	・ピストン, フロントフォーク	1			
4	1HX-23157-00	・リング, ピストン	1			
5	2KR-23106-00	・アウトチューブコンプリート 1	1		(*2) 7015	0.7
6	98501-04006	・スクリュー, ハット	1			
7	5U8-23129-00	・カスケツト, トレーンブラク	1			
8	1HX-23151-00	・スプリング, リバウンド	1			
9	1GU-23173-00	・スピントル, テール	1			
10	1HX-23125-00	・メタル, スライト 1	1			
11	93110-35019	・オイルシール	1		(*3) 7013	0.7
12	1HX-23115-00	・カイト, カバーアツパ	1			
13	1HX-23156-00	・クリツプ, オイルシール	1			
14	1HX-23144-00	・シール, タスト	1			
15	2KR-23141-00	・スプリング, フロントフォーク	1		(*4) 7021	0.2
16	1HX-23111-00	・ホルト, キツプ	1			
17	93210-24709	・O-リング	1			
18	93450-32116	・サークリツプ	1			
19	1HX-23154-00	・ブラク, インナーフック	1			
20	90430-08155	・カスケツト	1			
21	91311-08025	・ホルト	1			
22	2KR-23103-00	フロントフォークアセンブリ (右)	1		7003	0.6
23	2KR-23110-00	・インナーフックコンプリート 1	1		(*1) 7011	0.8
24	1HX-23171-00	・ピストン, フロントフォーク	1			
25	1HX-23157-00	・リング, ピストン	1			

- (\* 1) 1台分は 7012-1.2H
- (\* 2) 1台分は 7016-1.2H
- (\* 3) 1台分は 7014-1.2H
- (\* 4) 1台分は 7022-0.4H

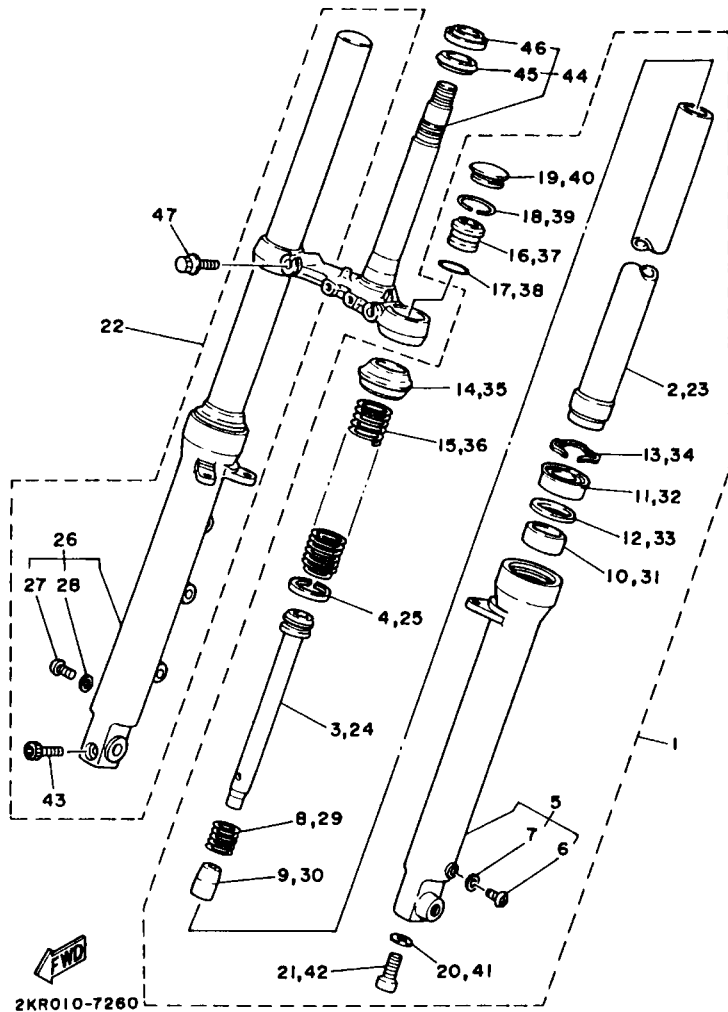
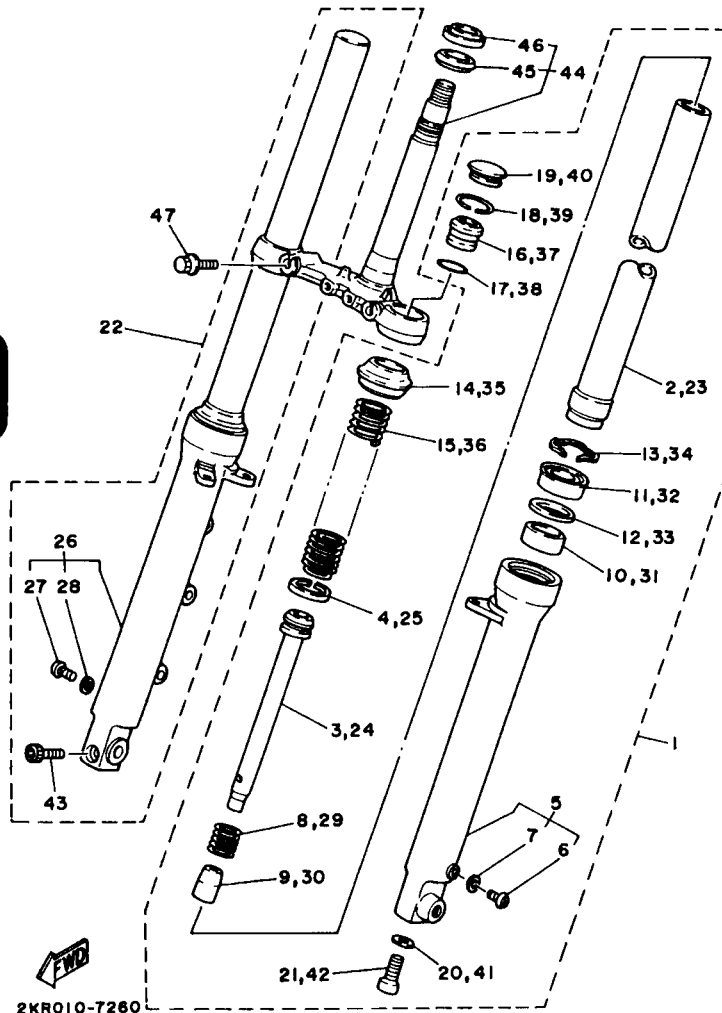


FIG. 26 フロントフォーク



2KR010-7260

品番	部品番号	部品名	個数	摘要	作業コード	整備時間
26	2KR-23107-00	・アウタチューブコンプレイト 2	1		(*2) 7015	0.7
27	98501-04006	・スクリュー、パッド	1			
28	5U8-23129-00	・カセット、トレーニングラック	1			
29	1HX-23151-00	・スプリング、リバウンド	1			
30	1GU-23173-00	・スピントル、チーパ	1			
31	1HX-23125-00	・メタル、スライト 1	1			
32	93110-35019	・オイルシール	1		(*3) 7013	0.7
33	1HX-23115-00	・カイト、カバーアツパ	1			
34	1HX-23156-00	・クランプ、オイルシール	1			
35	1HX-23144-00	・シール、ダスト	1			
36	2KR-23141-00	・スプリング、フロントフォーク	1		(*4) 7021	0.2
37	1HX-23111-00	・ホルト、キャップ	1			
38	93210-24709	・O-リング	1			
39	93450-32116	・サークリップ	1			
40	1HX-23154-00	・ブラケット、インテグレート	1			
41	90430-08155	・カセット	1			
42	91311-08025	・ホルト	1			
43	90110-08110	・ホルト、ヘキサゴンソケットヘッド	1			
44	2KR-23340-00	・アウタチューブコンプレイト	1		7111	2.1
45	164-23462-00	・シール、スチアリング	1			
46	156-23411-00	・レース、ボール 1	1			
47	95826-10035	・ホルト、フランジ	2			

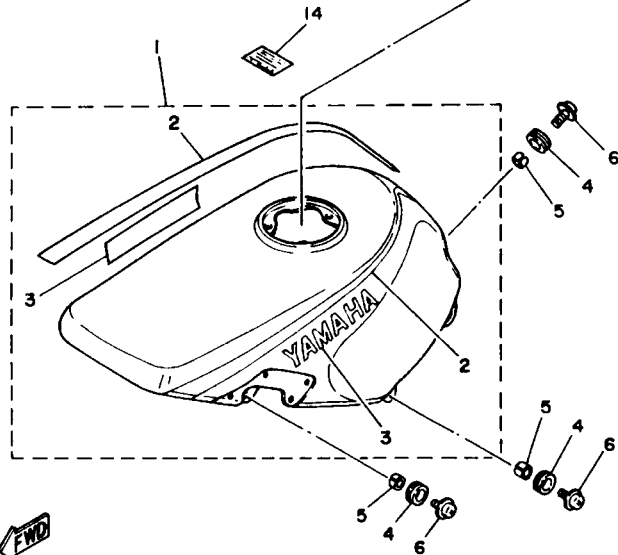
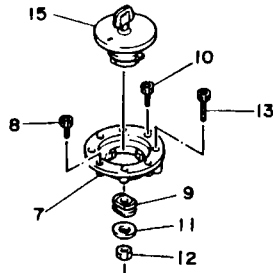
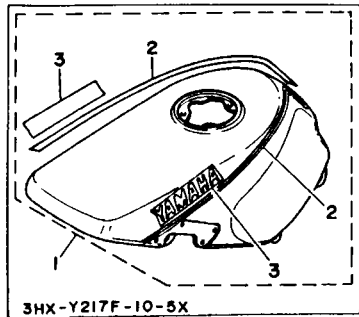
(\* 1) 1台分は 7012-1.2H

(\* 2) 1台分は 7016-1.2H

(\* 3) 1台分は 7014-1.2H

(\* 4) 1台分は 7022-0.4H

FIG. 27 フィルタ付カバー

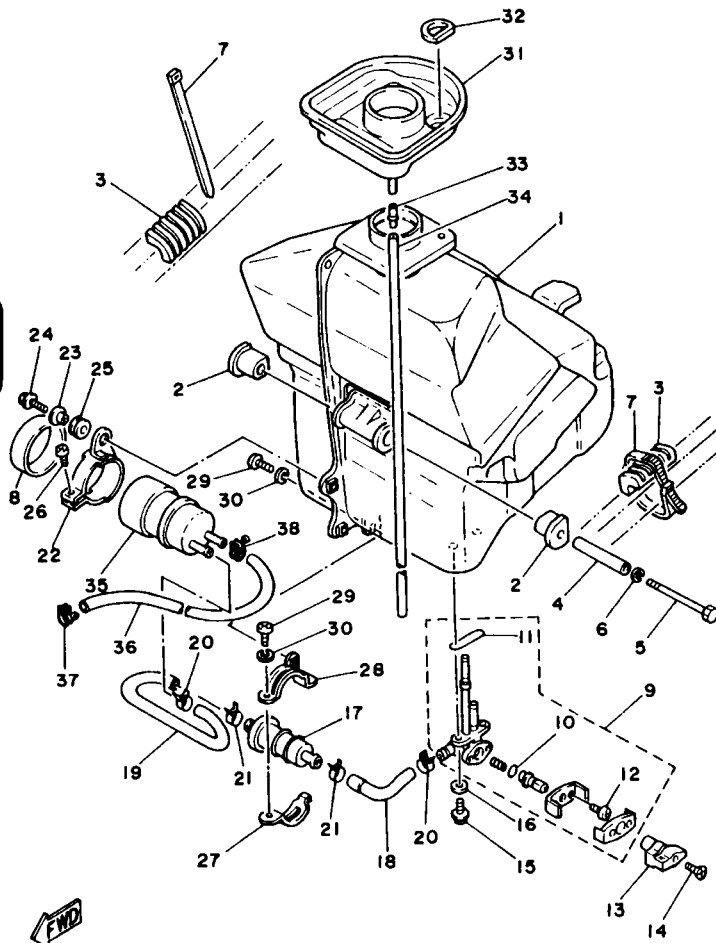


3HX010-8270

見出番号	部品番号	部品名	個数	摘要	作業コード	整備時間
1	3HX-Y217F-00-3X	カバー、トツ	1	UR シルキー ホワイト/ファイン レット	7402	0.1
	3HX-Y217F-10-5X	カバー、トツ	1	UR ウルシ ファラツク/ソルト レイク シルバー		
2	3HX-24240-00	・クラフイツクセット	1	UR ホワイトヨウ		
	3HX-24240-10	・クラフイツクセット	1	UR ファラツクヨウ		
3	99223-00040	・エンブレム, YAMAHA	2	UR ホワイトヨウ		
	99226-00040	・エンブレム, YAMAHA	2	UR ファラツクヨウ		
4	90480-17213	クローメツト	6			
5	90387-10661	カラー	6			
6	90159-06150	スクリーン, ウィスワツシヤ	6			
7	1WG-24614-00	プレート, キャツク	1			
8	90110-06134	ホルト, ヘキサゴンソクツトヘツト	3			
9	2KR-24665-00	タンパ	3			
10	90110-06133	ホルト, ヘキサゴンソクツトヘツト	3			
11	90201-06067	ワツシヤ, プレート	3			
12	95303-06600	ナツト	3			
13	90110-06132	ホルト, ヘキサゴンソクツトヘツト	2			
14	304-24164-01	エンブレム 4	1			
15	1WG-24602-00	キャツクアセンブリ	1		7421	0.1

3

FIG. 28 フィルタンク

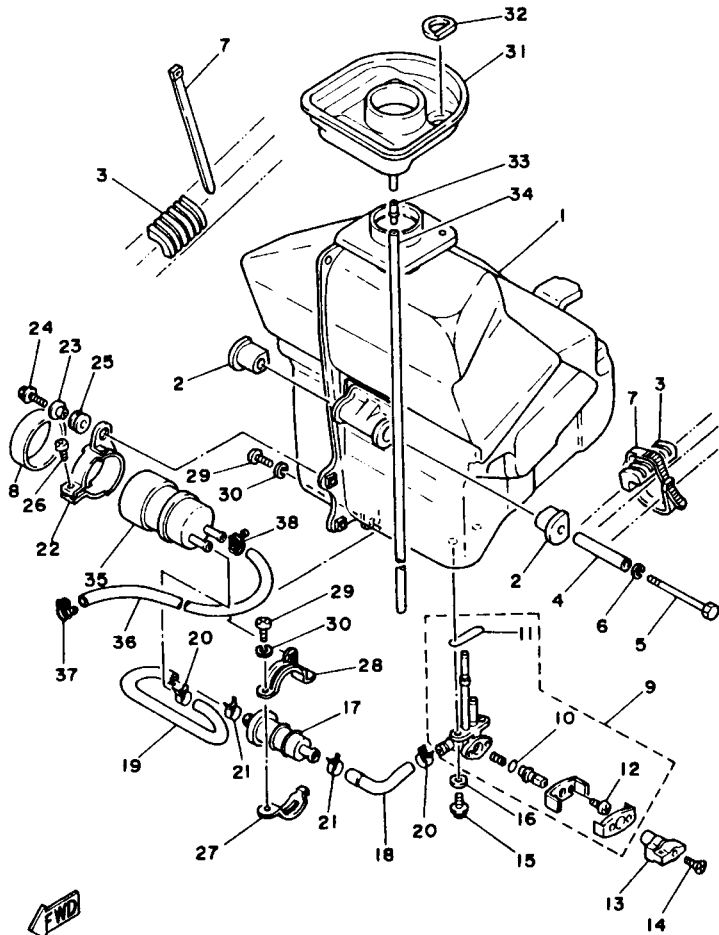


2KR010-7280

見出番号	部品番号	部 品 名	個数	摘 要	作業コード	整備時間
1	2KR-24110-00	フィルタンクコンプリート	1		7401	0.6
2	1HX-24181-00	タンパ°,ロケータインク° 1	2			
3	1HX-24182-00	タンパ°,ロケータインク° 2	2			
4	90387-06380	カラー	1			
5	97001-06080	ホルト	1			
6	92990-06100	ワッシャ,スプリング°	1			
7	90465-13169	クランプ°	2			
8	448-82311-00	バシット°,コイルワイヤインク°	1			
9	1HX-24500-00	フィルコックアセンブリ 1	1		7441	0.6
10	4X8-24534-00	°シール,ゴツク	1		7443	0.6
11	4X8-24512-00	°カ°スケツト	1			
12	97801-03008	°スクリ,バシット°	2			
13	1HX-24524-00	レバシ°,ゴツク	1			
14	98606-04016	スクリ,オーバシット°	1			
15	90149-06011	スクリ	2			
16	90202-06010	ワッシャ,フレート	2			
17	1FK-24560-00	フィルタアセンブリ	1		4305	0.8
18	1HX-24311-00	バシット°,フィル 1	1		7451	0.6
19	1HX-24312-00	バシット° 2	1			
20	90467-10091	クリツフ°	2			
21	90467-11044	クリツフ°	2			
22	1HX-24491-00	フッラツツ,フィルホシツフ°	1			
23	90387-061N0	カラー	2			
24	95806-06016	ホルト,フランシ°	2			
25	90480-13163	ク°ロメツツ	2			

FIG. 28 フUELタンク

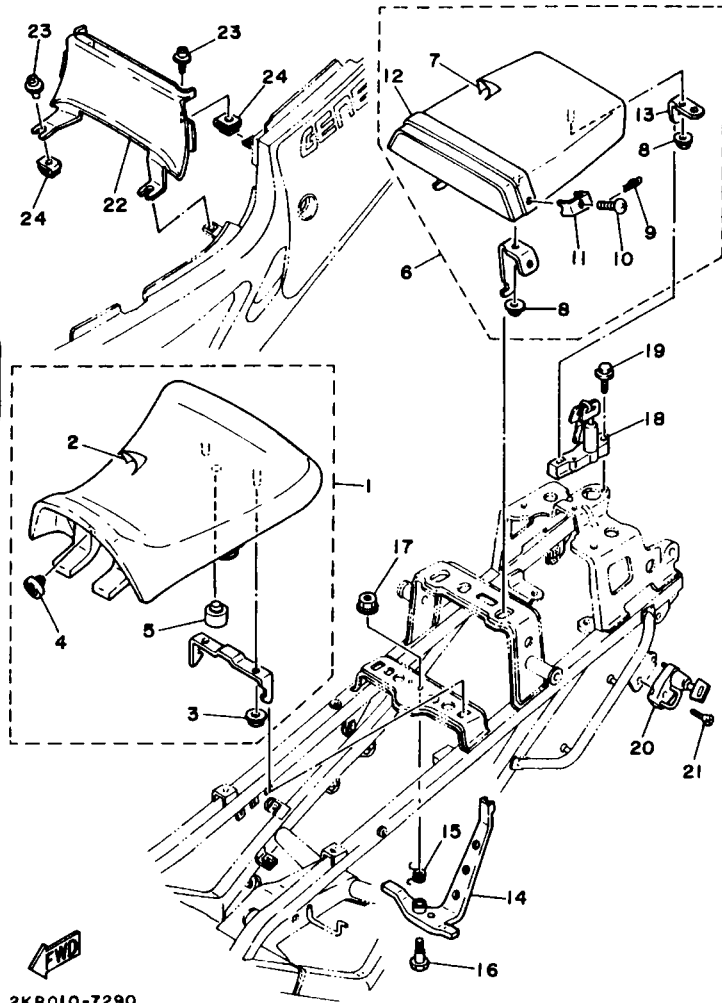
見出番号	部品番号	部品名	個数	摘要	作業コード	整備時間
26	98506-05016	スクリーン, ハンペット	1			
27	26H-24568-00	ハンスト, フィルタ	1			
28	1HX-24566-00	アラケツト, フィルタ	1			
29	98506-05012	スクリーン, ハンペット	2			
30	92906-05100	ワッシャ, スプーリング	2			
31	1WG-2414A-00	カバー, フライ	1			
32	1WG-24622-00	ワッシャ, リング	2			
33	90560-03220	スプーサ	1			
34	90445-070F1	ホース	1			
35	1HX-13907-00	フUELホープコンプレート	1		4304	0.8
36	90445-125E4	ホース	1			
37	90460-12256	クランプ, ホース	1			
38	90467-11108	クリツプ	1			



2KR010-7280

3

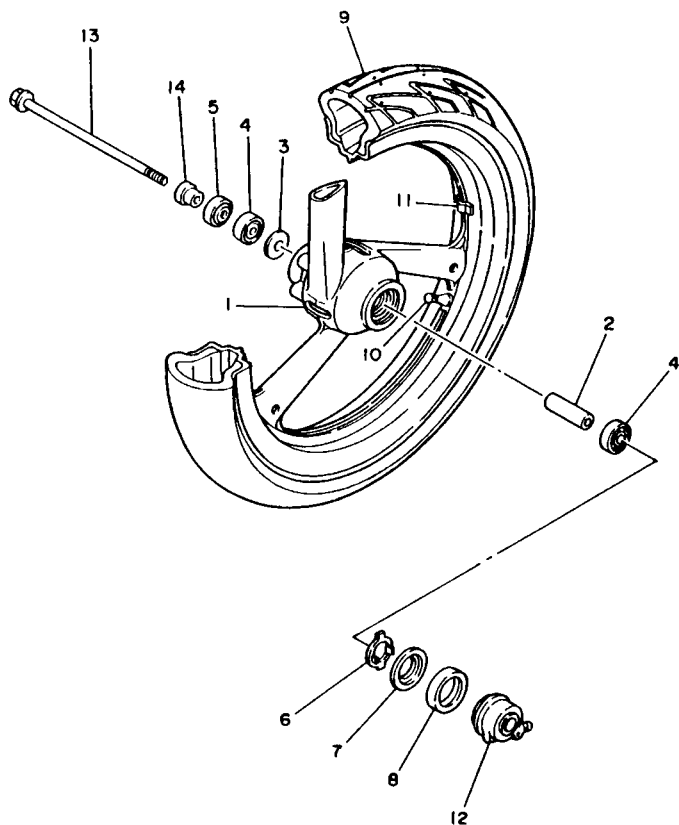
FIG. 29 シート



見出番号	部品番号	部 品 名	個数	摘 要	作 業 コード	整備 時間
1	3HX-24710-00	シングルシートアセンブリ	1		7601	0.1
2	2KR-24711-00	カバー、シングルシート	1			
3	95701-06500	ナット、フランジ	2			
4	22W-24741-00	バックシート	3			
5	371-27114-00	ストラップ、メインシート	3			
6	2KR-24750-01	タンデムシートアセンブリ	1		7610	0.1
7	2KR-24751-00	カバー、タンデムシート	1			
8	95701-06500	ナット、フランジ	3			
9	90468-10050	クリップ	2			
10	47X-24739-00	ホルト、シートフィッティング	2			
11	4L0-24712-11	プレート	2			
12	2KR-24734-00	バックシート	1			
13	46X-24754-00	フックシート	1			
14	2KR-2477F-00	レバーシート	1			
15	90508-16428	スプリング、トーション	1			
16	90109-08686	ホルト	1			
17	95702-08500	ナット、フランジ	1			
18	2AX-24705-00	シートロックアセンブリ	1		7602	0.2
19	91002-06010	ホルト、フランジ	2			
20	26H-21308-00	ヘルメットハンカアセンブリ	1		7621	0.1
21	90149-06154	スクリュー	1			
22	2KR-24796-00-GE	カバー	1	UR シルキー ホワイ	7606	0.1
	2KR-24796-00-JW	カバー	1	UR ウルシ フラッシュ		
23	90159-05065	スクリュー、ウイスマッシュ	4			
24	90183-05024	ナット、スプリング	4			

FIG. 30 フロントホイール

見出番号	部品番号	部品名	個数	摘要	作業コード	整備時間
1	1KT-25168-00-UA	キャストホイール, フロント	1	UR キャスト ホイール ホワイト	7702	1.5
	1KT-25168-00-BL	キャストホイール, フロント	1	UR ネビュラ コーリング (アラウツヨク)		
2	90560-12276	スパーサ	1			
3	2U2-25315-00	フランジ, スパーサ	1			
4	93306-30101	ハブリング (B6301)	2		7711	0.6
5	93106-20002	オイルシール	1			
6	341-25149-00	クラッチ, メータ	1			
7	341-25846-00	リテーナ, クラッチ	1			
8	93105-45017	オイルシール	1			
9	94110-174R3	タイヤ (MCS 100/80-17 52H G533)	1	UR アリチアストーン	7751	0.9
	94110-174R4	タイヤ (100/80-17 52H)	1	UR タンゴツア		
10	93900-00022	ハブワッ, リム	1	タイハイヨク		
11	29L-25398-00	ハランサ, ホイール (10G)	1	UR		
	29L-25398-10	ハランサ, ホイール (20G)	1	UR		
	29L-25398-20	ハランサ, ホイール (30G)	1	UR		
12	2L4-25190-00	キアユニットアセンブリ	1		7747	0.2
13	1KT-25181-00	アクスル, ホイール	1		7735	0.1
14	90387-123N2	カラー	1			

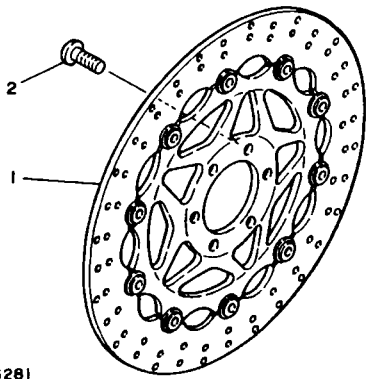
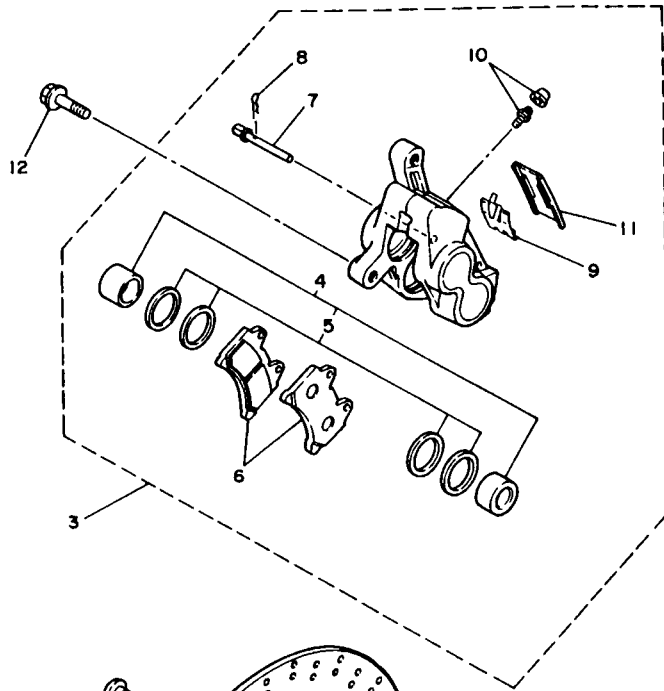


2KR010-7300

3

FIG. 31 フロントブレーキキャリパー

見出し番号	部品番号	部品名	個数	摘要	作業コード	整備時間
1	1KT-25830-01	テイスクアブレーキアセンブリ	1		7301	0.5
2	90109-08718	ボルト	6			
3	2KR-25810-00	キャリパーアセンブリ (ライト)	1		7311	0.5
4	1KT-W0057-00	ピストンアセンブリ, キャリパー	2			
5	1KT-W0047-00	キャリパーシールキット	1		7325	0.7
6	1NL-W0045-00	ブレーキパッドキット	1		7326	0.2
7	1KT-25924-00	ピストンパッド	2			
8	1KT-25925-00	クリップ	2			
9	1KT-25919-00	サポートパッド	1			
10	1J3-W0048-00	フリーストロキキット	1			
11	1KT-25836-00	カバーダスト	1			
12	90105-10308	ボルト, クランプアスタット	2			



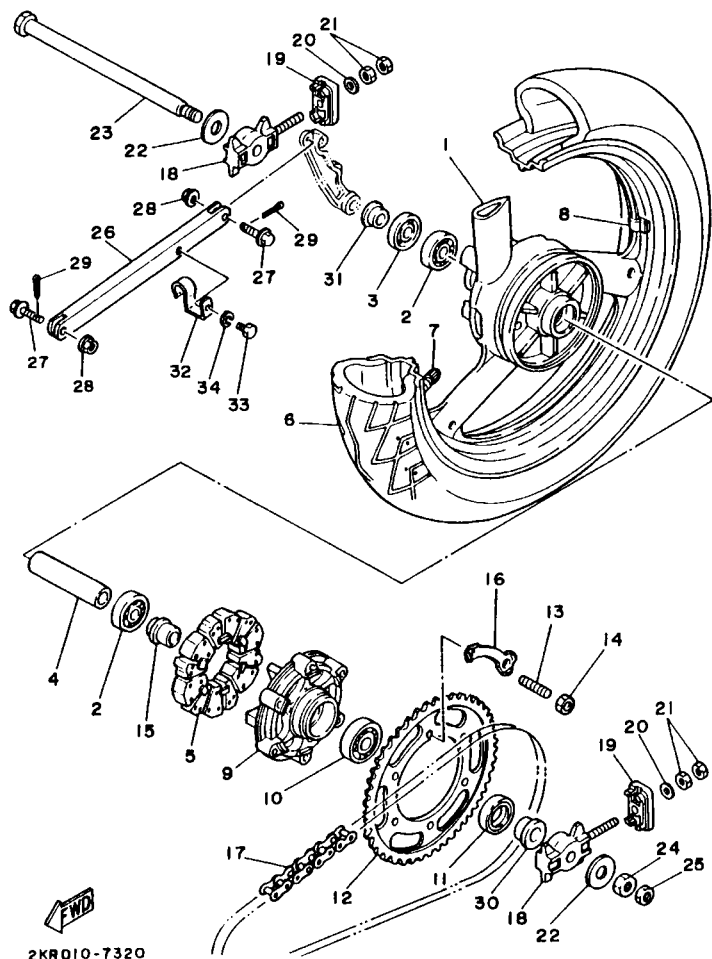
IKT010-6281

3



FIG. 32 リヤホイール

見出番号	部品番号	部品名	個数	摘要	作業コード	整備時間
1	1KT-25338-21-UA	キャストホイール,リヤ	1	UR キャスト ホイール ホワイト	7802	1.5
	1KT-25338-21-8L	キャストホイール,リヤ	1	UR 社"15" コールト" (アラツクヨ)		
2	93306-20223	ハブリング	2	KOYO	7811	0.7
3	93102-22216	オイルシール	1			
4	90560-15277	スパーサ	1			
5	1KT-25364-00	タンパ	6			
6	94112-174R5	タイヤ (MCS 120/80-17 61H G534A)	1	UR アリチン	7851	1.0
	94112-174R6	タイヤ (120/80-17 61H)	1	UR タンゴツ		
7	93900-00022	ハルア,リム	1	タイアコ		
8	29L-25398-00	ハランサ,ホイール (10G)	1	UR		
	29L-25398-10	ハランサ,ホイール (20G)	1	UR		
	29L-25398-20	ハランサ,ホイール (30G)	1	UR		
9	1KT-25366-02	クラッチ,ハブ	1	ツクシ クロ	7873	0.9
10	93306-20446	ハブリング	1			
11	93102-28022	オイルシール	1			
12	1HX-25455-20-33	スプロケツト,トリフアン (55T)	1	ヤマハ フラツク	7871	0.8
13	90116-08218	ホルト,スタツト	6			
14	90170-08351	ナツト	6			
15	90387-153N3	カラー	1			
16	1KT-25412-00	ワツヤ	3			
17	94580-83130	チェーン (D.1.0.428VS)	1		7874	0.5
18	2KR-25388-00	アラー,チェン 1	2		7875	0.3
19	1UF-22174-00	イント 1	2			
20	92901-08600	ワツヤ,プレート	2			
21	95303-08600	ナツト	4			



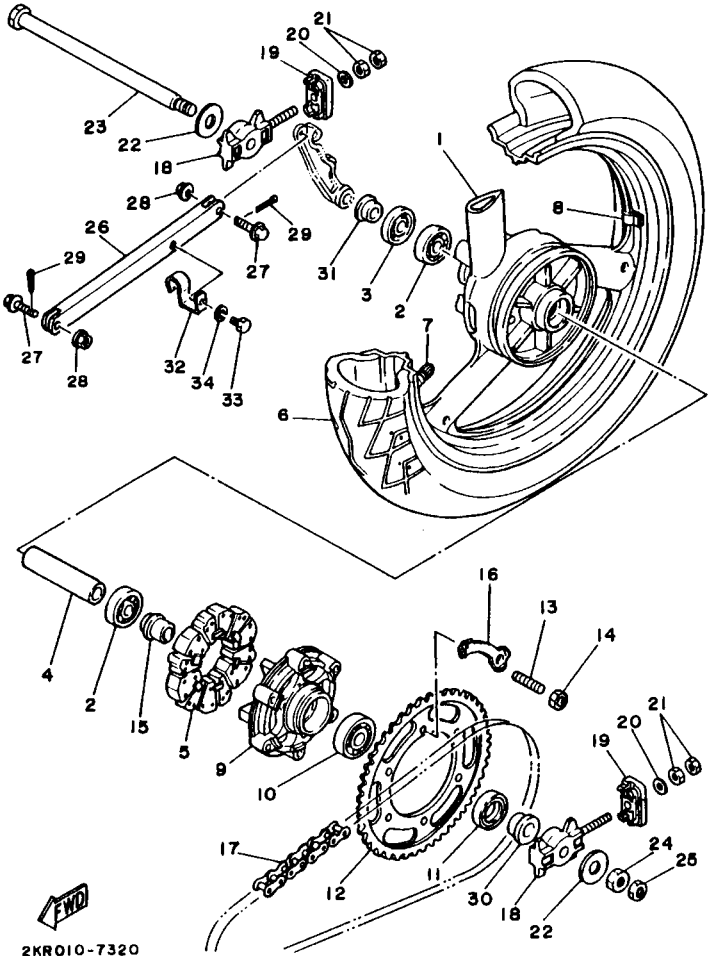
2KR010-7320

3

FIG. 32 リアホイール

見出番号	部品番号	部品名	個数	摘要	作業コード	整備時間
22	90201-152L7	ワッシャ, フレート	2			
23	1KT-25381-00	アクスル, ホール	1		7835	0.3
24	90170-14349	ナット	1			
25	90170-14350	ナット	1			
26	1WG-25371-00	ハブ, テンション	1		7841	0.2
27	90105-08321	ホルト, ワッシャ, ハースト, ハット	2			
28	95701-08500	ナット, フラシ	2			
29	91401-20015	ピン, コツタ	2			
30	90387-153N8	カラー	1			
31	90387-153N7	カラー	1			
32	2GH-25876-00	ホルダ, フレキホース 2	1			
33	97021-06010	ホルト	1			
34	92990-06100	ワッシャ, スプリング	1			

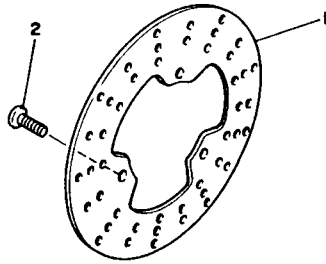
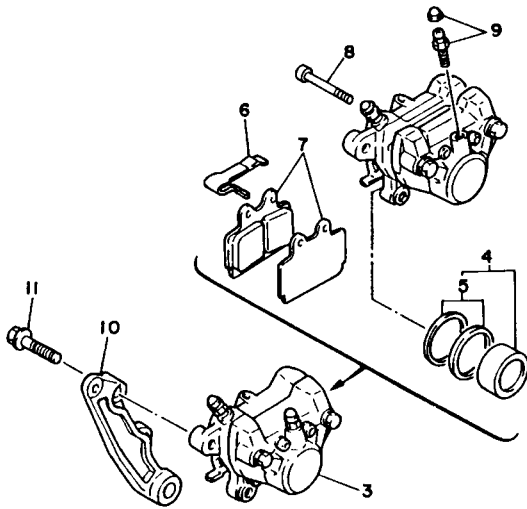
3



2KR010-7320

FIG. 33 リアブレーキキャリパー

見出 番号	部品番号	部 品 名	個数	摘 要	作 業 コード	整備 時間
1	1KT-25831-50	ディスク、ブレーキ	1		7303	0.6
2	90109-08718	ボルト	3			
3	1WG-25810-50	キャリパーアセンブリ	1		7313	0.4
4	51L-W0057-00	ピストンアセンブリ、キャリパー	1			
5	51L-W0047-10	キャリパーシールキット	1		7330	0.6
6	51L-25919-00	サポート、ハット	1			
7	51L-W0046-01	ブレーキパッドキット、リヤ	1		7329	0.2
8	51L-25924-00	ピストンパッド	2			
9	51L-W0048-00	フリートスクリーンキット	2			
10	2KR-25819-00	ブラケット、キャリパー	1		7302	0.3
11	90105-10308	ボルト、ワッシャー、ストッパ	2			

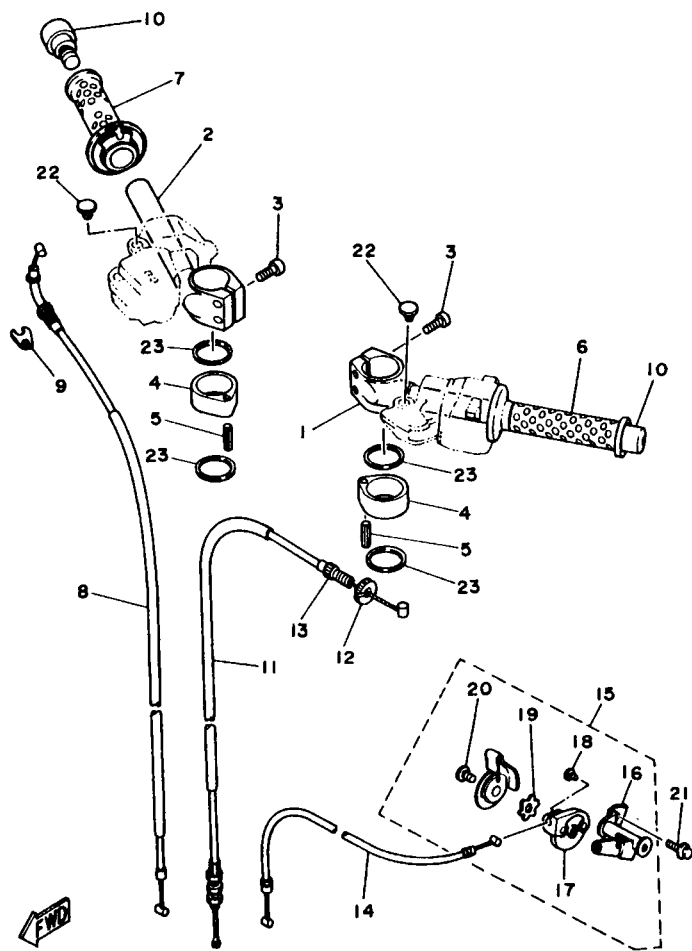


2KRO10-7330

3

FIG. 34 ステアリングハンドル、ケーブル

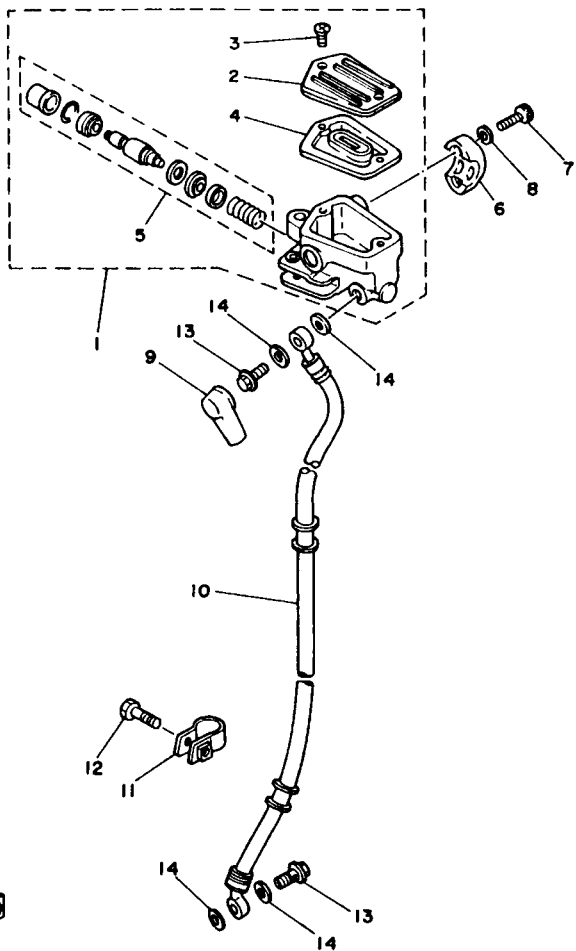
見出 番号	部品番号	部 品 名	個 数	摘 要	作 業 コード	整備 時間
1	2KR-26121-00	ハンドルバー (レフト)	1		7202	0.3
2	2KR-26122-00	ハンドルバー (ライト)	1		7203	0.3
3	91311-06020	ボルト	4			
4	2KR-26114-00	ストッパー,ハンドルバー	2			
5	91609-40228	スプリング,スプリング	1			
6	1KG-26241-00	グリップツア (レフト)	1		7232	0.1
7	1KG-26240-00	グリップツア,アセンブリ	1		7231	0.2
8	2KR-26311-01	ケーブル,スロットル 1	1		7251	0.5
9	5H0-26393-00	ホムタ	1			
10	3HX-26246-00	エンド,グリップツア	2			
11	2KR-26335-00	ケーブル,クラッチ	1		7253	0.3
12	90179-08316	ナット	1			
13	90123-08083	ボルト	1			
14	2KR-26331-00	ケーブル,スタータ 1	1		7255	0.3
15	2KR-83940-00	スタータ,アセンブリ	1			
16	2KR-28357-00	スプー 2	1			
17	1KG-83942-00	カバー,スタータ	1			
18	98906-03006	スクリュー,ハンドル	2			
19	90209-10131	ワッシャ	1			
20	98906-06008	スクリュー,ハンドル	1			
21	91026-06012	ボルト,フランジ	1			
22	90338-09012	ワッシャ	2			
23	2KR-26129-00	ワッシャ	4			



3HX010-8340

FIG. 35 フロントマスタシリンダ

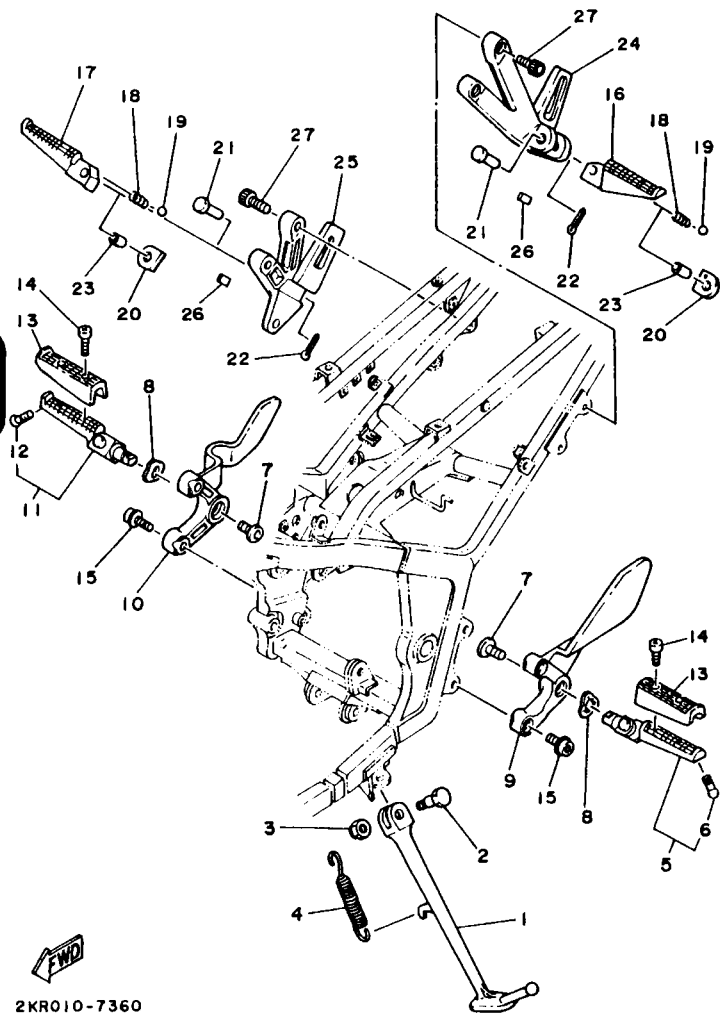
見出番号	部品番号	部品名	個数	摘要	作業コード	整備時間
1	2KR-25850-01	マスタシリンダアセンブリ	1		7321	0.4
2	36Y-25852-01	キヤツフ, リサ-ハ	1		7322	0.1
3	98706-04012	スクリユ, フラツトヘツト	2			
4	36Y-25854-00	ダイヤフラム, リサ-ハ	1			
5	2KR-W0041-00	シリンダキット, マスタ	1		7323	0.5
6	36Y-25867-00	ワラケツト, マスタシリンダ	1			
7	91316-06025	ホルト, ハキサコソツケツトヘツト	2			
8	92906-06100	ワツシヤ, スプリング	2			
9	4L0-25862-00	フ-ツ, マスタシリンダ	1			
10	2KR-25872-00	ホ-ス, フレキ 1	1		7351	0.6
11	2R8-25876-00	ホルダ, フレキホ-ス 2	1			
12	95023-06025	ホルト, フランシ	1			
13	90401-10096	ホルト, エネオン	2			
14	90201-10118	ワツシヤ, フレート	4			



3HX010-8350

3

FIG. 36 スタント、フロント

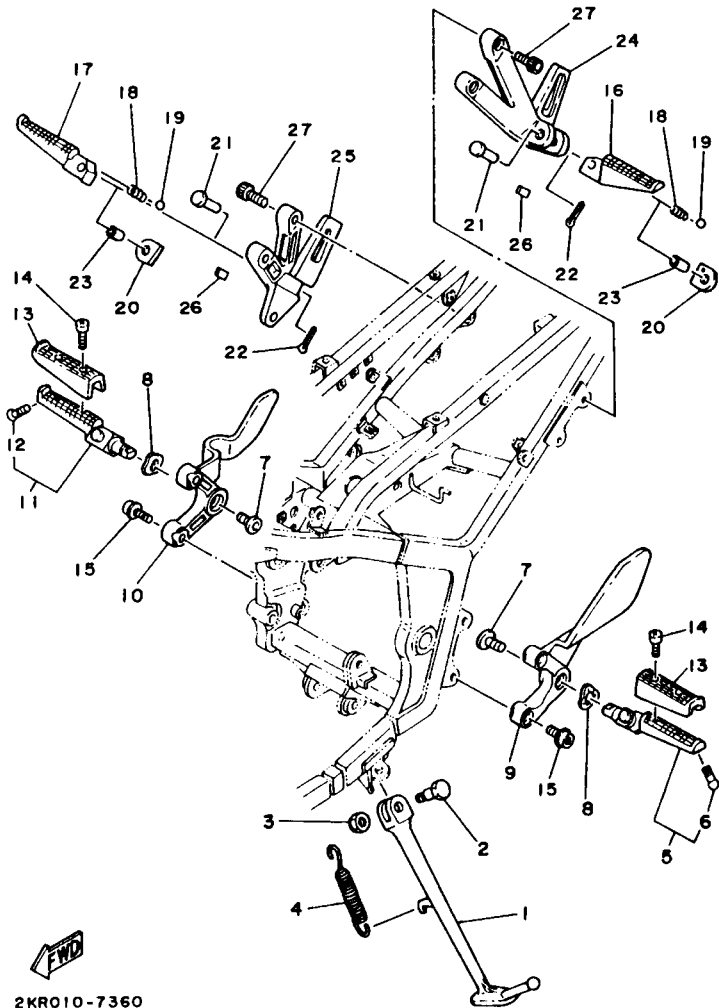


2KR010-7360

見出 番号	部品番号	部 品 名	個 数	摘 要	作 業 コード	整備 時間
1	2KT-27311-00	スタント, サイト	1		6221	0.1
2	90109-10474	ホルト	1			
3	90185-10037	ナット, セルフロックンク	1			
4	90507-29009	スプリング, テンション	1		6222	0.1
5	1KT-27410-00	フロントフロントレストアセンブリー (左)	1		6241	0.1
6	90109-083A2	ホルト	1			
7	90109-103A9	ホルト	2			
8	90206-17084	ワッシャ, ウエイブ	2			
9	2KR-27442-00	ブラケット 2	1		6246	0.1
10	2KR-27443-00	ブラケット 3	1		6247	0.1
11	1KT-27420-00	フロントフロントレストアセンブリー (右)	1			
12	90109-083A2	ホルト	1			
13	2GH-27413-00	カバー, フロント	2			
14	90157-05079	スクリュー, ハンパット	4			
15	90109-084E1	ホルト	4			
16	1HX-27431-00	フロントレスト, リヤ 1	1		6251	0.1
17	1HX-27441-00	フロントレスト, リヤ 2	1			
18	90501-12743	スプリング, コンプレッション	2			
19	93501-04011	ボール	2			
20	1HX-27437-00	ワッシャ, スクショール	2			
21	91701-06040	ピン, クレビス	2			
22	91401-20015	ピン, コツタ	2			
23	90387-064H8	カラー	2			
24	2KR-2741L-00	ブラケット 4	1			
25	2KR-2742L-00	ブラケット 5	1			

FIG. 36 スタッド・ホルスト

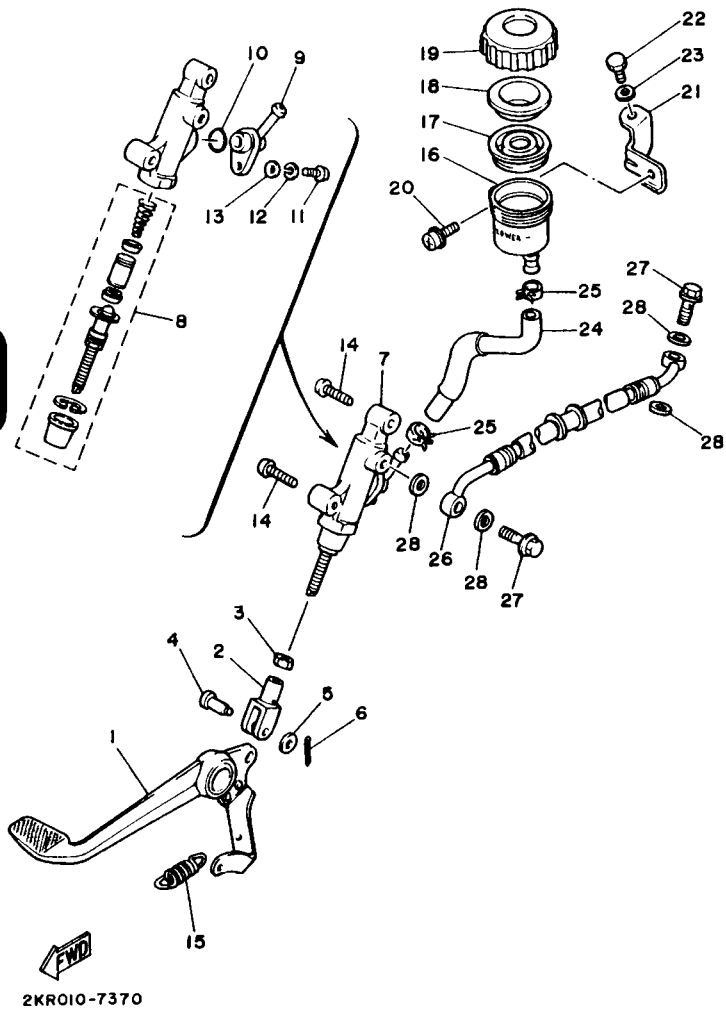
見出番号	部品番号	部 品 名	個数	摘 要	作 業 コード	整備 時間
	26	1HX-27415-00	2	プレート、ホルスト		
	27	91311-08020	4	ボルト		



2KR010-7360

3

FIG. 37 リアスタブシリンダ

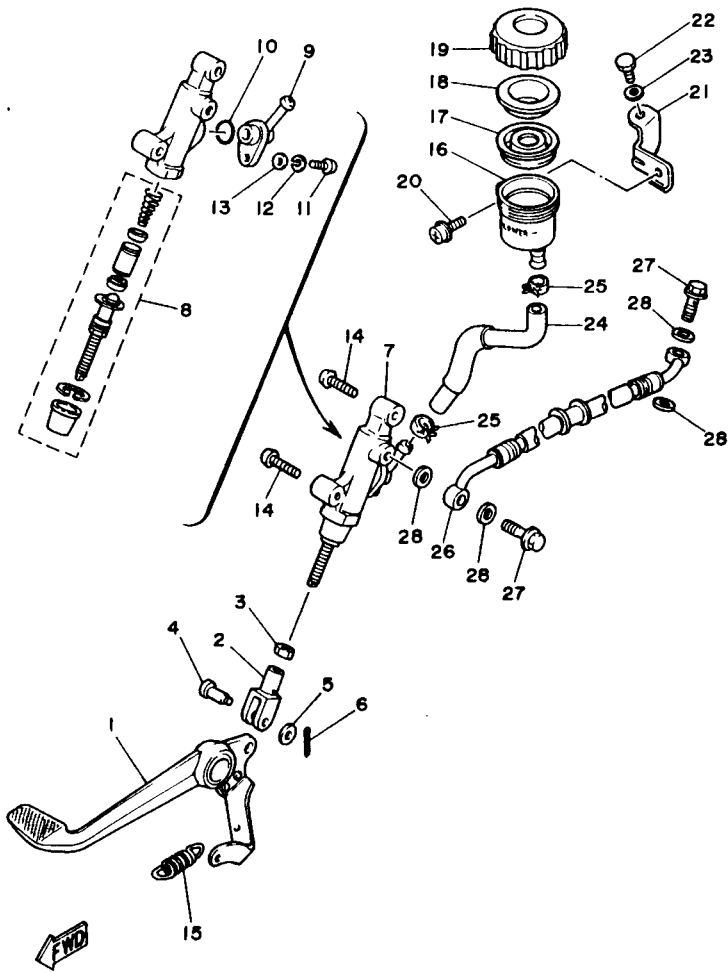


見出 番号	部品番号	部 品 名	個数	摘 要	作業 コード	整備 時間
1	1WG-27200-00	∧°タムル, フレキ	1		6231	0.2
2	47X-27222-00	シヨイント	1			
3	95303-08700	ナツト	1			
4	90240-08013	ピソソ, クレヒス	1			
5	90201-08083	ワツシヤ, フレオト	1			
6	91401-20015	ピソソ, コツタ	1			
7	3HX-2583V-00	リアスタブシリンダアセンブリ	1		7320	0.4
8	3HX-W0042-50	シリンダキット, マスタ	1		7324	0.6
9	36Y-2582A-50	シヨイント	1			
10	93210-15620	O-リング	1			
11	98511-04012	スクリュ, ハソソアツト	1			
12	92902-04100	ワツシヤ, スアソリンク	1			
13	92901-04600	ワツシヤ, フレオト	1			
14	92016-08030	スクリュ	2			
15	90506-20377	スアソリンク, テンシヨソ	1			
16	31A-25894-01	タンク, リサソ-ハソ	1		7371	0.4
17	360-25854-00	ダイヤフラム, リサソ-ハソ	1			
18	2GU-25855-00	ワツシユ, ダイヤフラム	1			
19	1A5-25852-00	キヤツワ, リサソ-ハソ	1			
20	90159-06056	スクリュ, ウイスワツシヤ	1			
21	1KG-2133G-00	アラカツト, リサソ-ハソ	1			
22	97016-06016	ホソルト	1			
23	92906-06600	ワツシヤ, フレオト	1			
24	2KR-25895-00	ホソス, リサソ-ハソ	1			
25	90467-14057	クリツワ	2			



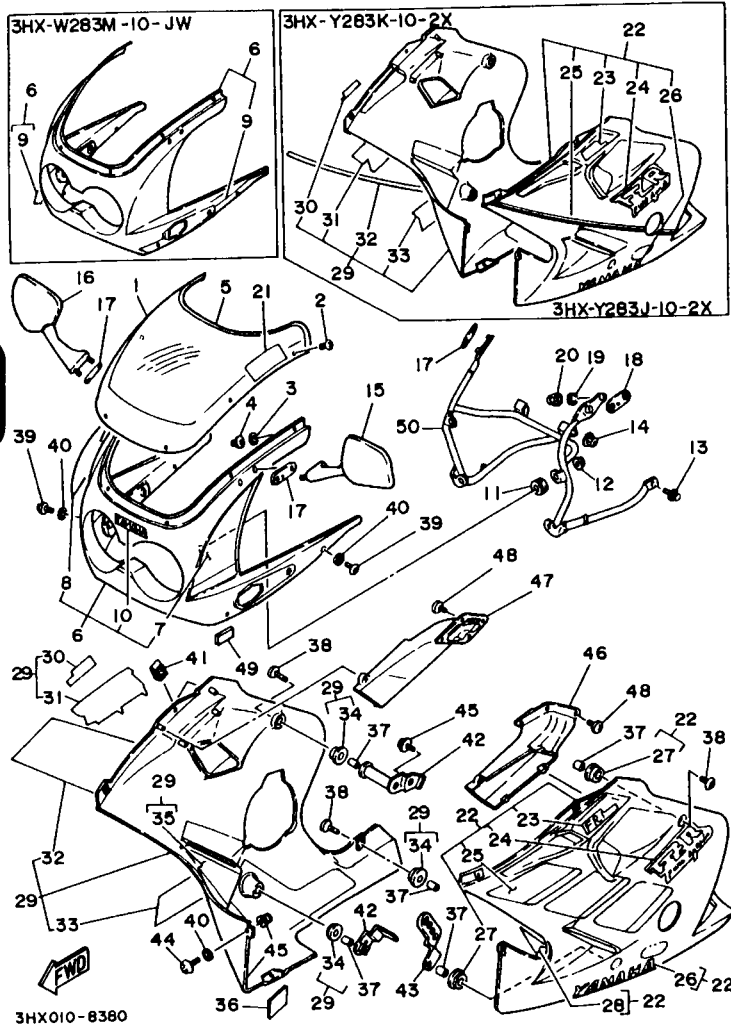
FIG. 37 リヤマスチリンク

見出 番号	部品番号	部 品 名	個数	摘 要	作 業 コード	整備 時間
26	2KR-25872-50	ホース、フレキ	1		7357	0.4
27	90401-10096	ホルト、ユニオン	2			
28	90201-10118	ワッシャー、フレート	4			



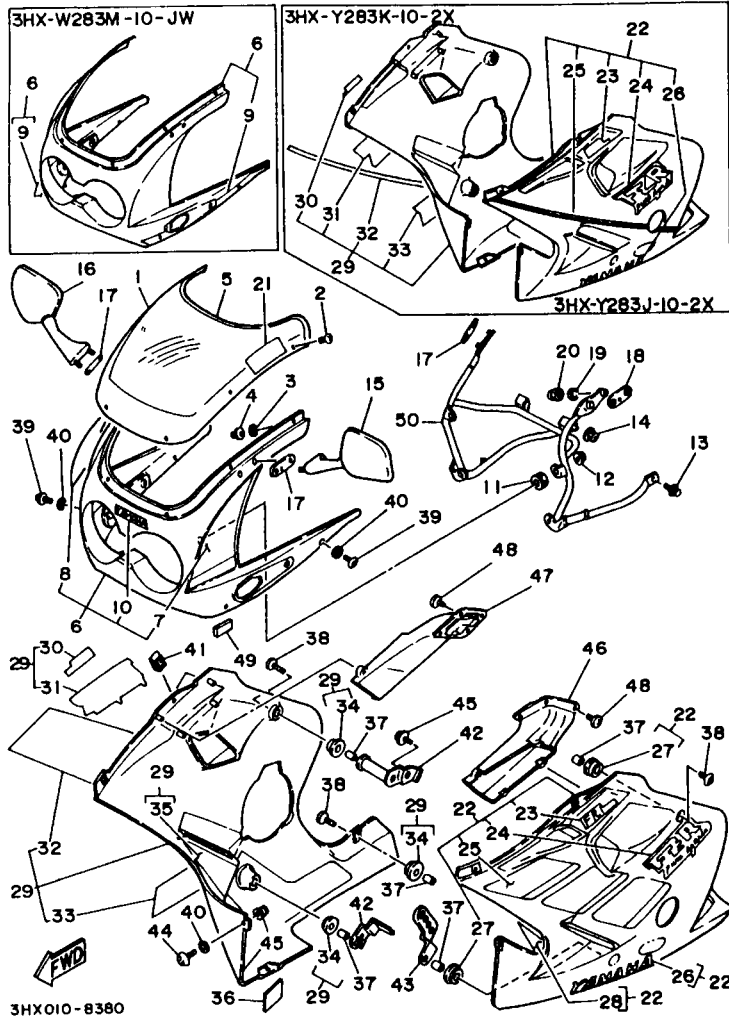
2KR010-7370

FIG. 38 カリング 1



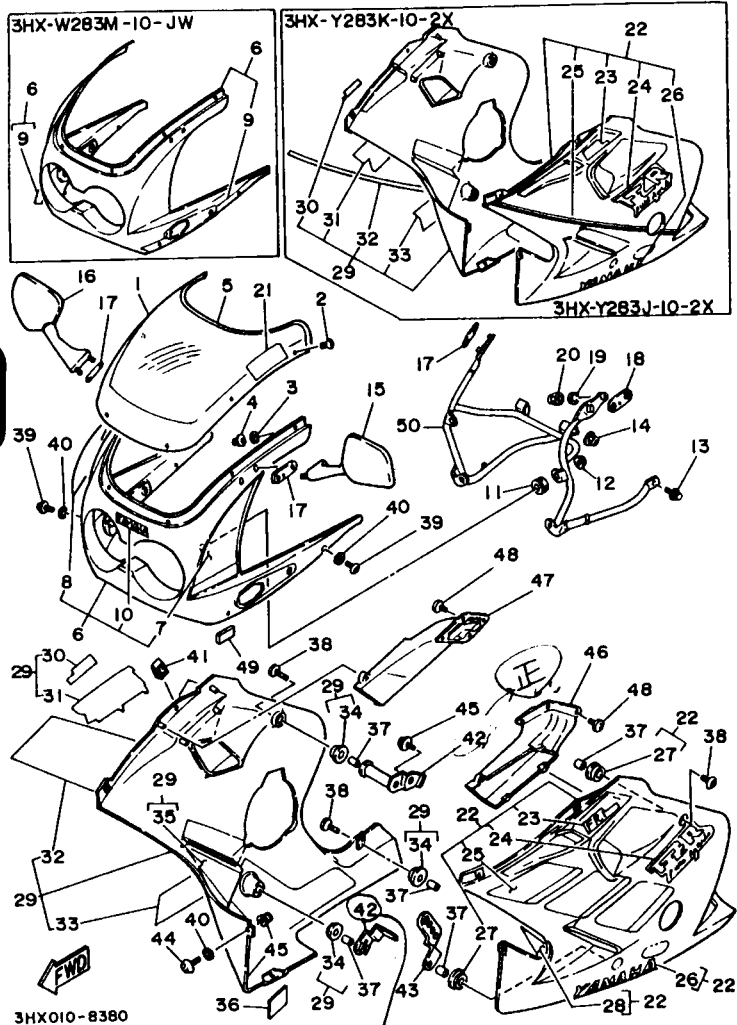
品出 番号	部品番号	部 品 名	個 数	摘 要	作 業 コード	整備 時間
1	2KR-28381-10	ウインドシールド	1		7910	0.1
2	90149-05273	スクリュー	6			
3	3HX-28215-00	ワッシャー, スパシヤル	6			
4	95706-05500	ナット, フランジ	6			
5	13X-28376-00	トリム	1			
6	3HX-W283M-00-GE	ホッティ, フロントアツハ-1	1	UR シルキー ホット	7902	0.5
	3HX-W283M-10-JW	ホッティ, フロントアツハ-1	1	UR ウルシ アツツ		
7	3HX-28391-00	クラフイツク 1	1	ホワイト		
8	3HX-28392-00	クラフイツク 2	1	ホワイト		
9	3HX-28390-10	クラフイツクセット, カウリング	1	アツツ		
10	99233-00020	インパレル, YAMAHA	1	UR ホワイト		
	99236-00020	インパレル, YAMAHA	1	UR アツツ		
11	90480-14229	クロメツト	4			
12	90179-06500	ナット	4			
13	91026-08016	ホルト, フランジ	2			
14	90179-08246	ナット	1			
15	1KT-26280-00	ハツクミラ-アツフアリ (シフト)	1	UR ホワイト	7270	0.1
	2KR-26280-00	ハツクミラ-アツフアリ (シフト)	1	UR アツツ		
16	1KT-26290-00	ハツクミラ-アツフアリ (ライト)	1	UR ホワイト		
	2KR-26290-00	ハツクミラ-アツフアリ (ライト)	1	UR アツツ		
17	1KT-28371-00	タツハ	2			
18	1KT-28372-00	タツハ	2			
19	92906-06100	ワッシャー, スパシヤル	4			
20	95306-06800	ナット	4			
21	2KR-2835Y-00	ラベル, コシヨ	1			

FIG. 38 カリシク 1



見出 番号	部品番号	部 品 名	個数	摘 要	作業 コード	整備 時間
22	3HX-Y283J-10-GE	ホッチイ,フロントOP- 1	1	UR シルキー ホワイト	7906	0.1
	3HX-Y283J-10-2X	ホッチイ,フロントOP- 1	1	UR ウルシ アラツク/ ソルト レイク シルバー		
23	2GH-28315-30	・インプレス	1	UR ホワイト		
	2GH-28315-20	・インプレス	1	UR アラツク		
24	3HX-28328-00	・インプレス	1	UR ホワイト		
	3HX-28328-10	・インプレス	1	UR アラツク		
25	3HX-28393-00	・クラフイツ 3	1	UR ホワイト		
	3HX-2836V-10	・クラフイツセット 3,カリシク	1	UR アラツク		
26	99233-00070	・インプレス, YAMAHA	1	UR ホワイト		
	99236-00070	・インプレス, YAMAHA	1	UR アラツク		
27	90480-13398	・グロメツト	3			
28	2KR-28396-00	・アレート 1	1			
29	3HX-Y283K-10-GE	ホッチイ,フロントOP- 2	1	UR シルキー ホワイト	7907	0.1
	3HX-Y283K-10-2X	ホッチイ,フロントOP- 2	1	UR ウルシ アラツク/ ソルト レイク シルバー		
30	2GH-28315-30	・インプレス	1	UR ホワイト		
	2GH-28315-20	・インプレス	1	UR アラツク		
31	3HX-28338-00	・インプレス	1	UR ホワイト		
	3HX-28338-10	・インプレス	1	UR アラツク		
32	3HX-28394-00	・クラフイツ 4	1	UR ホワイト		
	3HX-2836W-10	・クラフイツセット 4,カリシク	1	UR アラツク		
33	99233-00070	・インプレス, YAMAHA	1	UR ホワイト		
	99236-00070	・インプレス, YAMAHA	1	UR アラツク		
34	90480-13398	・グロメツト	3			
35	2KR-28397-00	・アレート 2	1			
36	1JK-21735-00	・シル 2	1			

FIG. 38 カリング 1



異出 番号	部品番号	部 品 名	個数	摘 要	作 業 コード	整備 時間
	37	90387-067K6	6	カラー		
	38	90110-06078	6	ホルト、ハキサコ"ソケツトハツ"		
	39	90110-05079	4	ホルト、ハキサコ"ソケツトハツ"		
	40	90202-05180	6	ワッシャー、プレート		
	41	90183-05024	4	ナツト、スプリング		
	42	2KR-28358-00	1	スネー 3		
	43	1KG-28357-00	1	スネー 2		
	44	90149-05224	2	スクリュー		
	45	90179-05523	2	ナツト		
	46	2KR-2838N-00	1	ナツト 1		
	47	2KR-2838R-00	1	ナツト 2		
	48	90154-06043	8	スクリュー、ハ"インテ"ィング"		
	49	5HO-8235Y-MD	2	タンパ		
	50	2KR-28356-00	1	スネー 1		

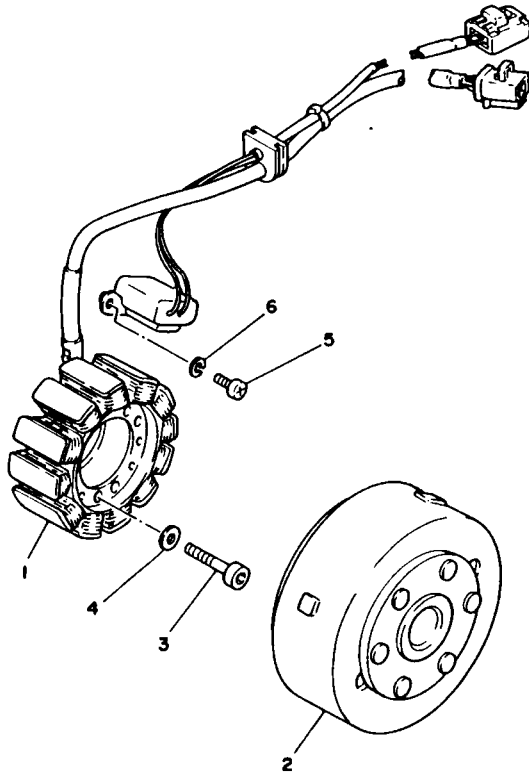
7930 0.7

→ 削除

カバンチユ-ア IHX-Z1140-0Z-MA.) に溶接されている。  
- 35

FIG. 39 ヒューズ

見出番号	部品番号	部品名	個数	摘要	作業コード	整備時間
1	2KR-81410-51	スターターモーター	1		8403	0.6
2	2KR-81450-52	ローターモーター	1		8402	0.3
3	91311-06030	ホルト	3			
4	90201-064L2	ワッシャー、プレート	3			
5	98501-05012	スクリーン、パナペツク	2			
6	92990-05100	ワッシャー、スプリング	2			

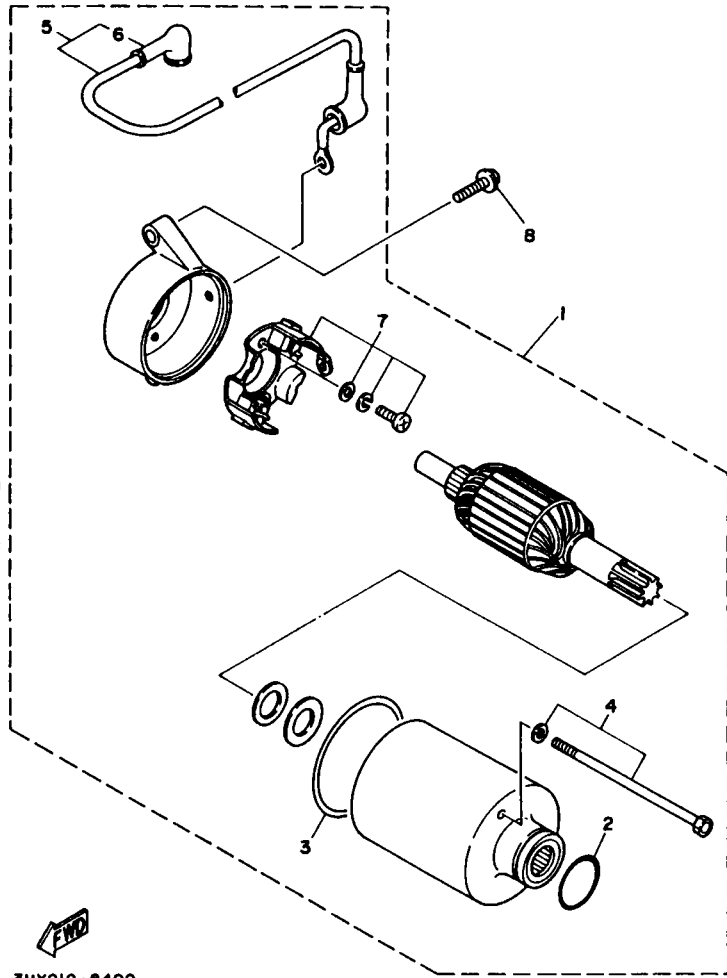


2KR010-7390

4

FIG. 40 スタートインクモータ

品出 番号	部品番号	部 品 名	個 数	摘 要	作 業 コード	整備 時間
	1	2KR-81800-61	1	スタートインクモータアセンブリ	8451	1.0
	2	5H0-81847-01	1	・O-リング	8452	1.2
	3	5H0-81844-01	2	・ガスケット		
	4	25G-81826-00	1	・ホルト		
	5	1HX-81815-00	1	・コート", スタート モータ		
	6	4G0-81871-00	1	・キャップ		
	7	2KR-81820-01	1	・リヤフッラケツト アセンブリ		
	8	95026-06025	2	ホルト, フランジ		



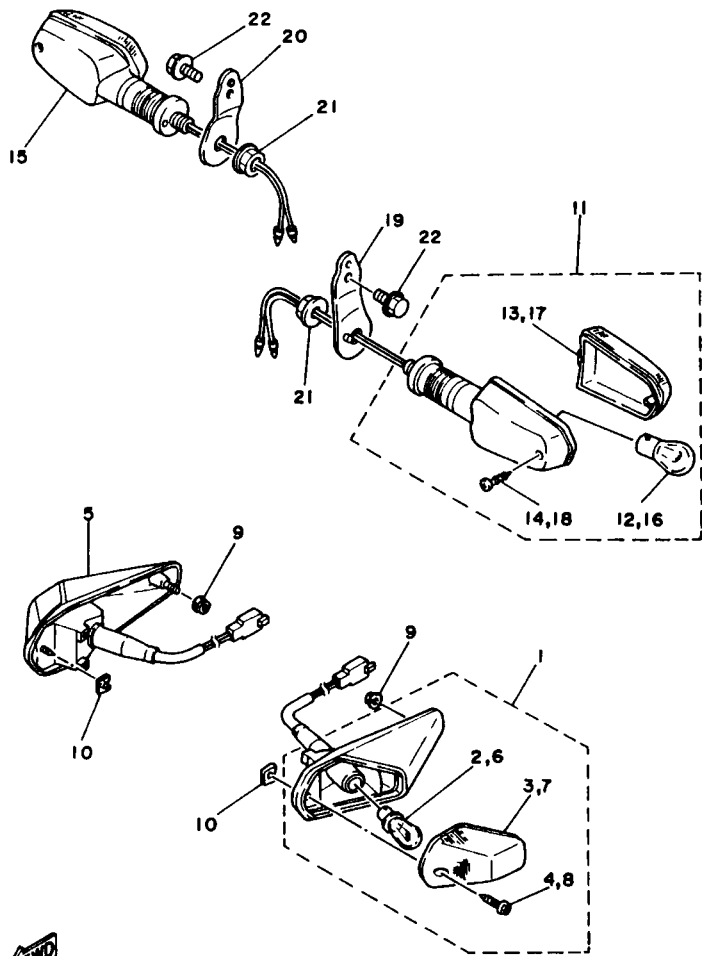
3HX010-8400

FIG. 41 フラッシュライト

見出番号	部品番号	部品名	個数	摘要	作業コード	整備時間
1	1KT-83310-01-GE	フロントフラッシュライトアセンブリー	1	UR シルキー ホワイト	(*1) 8301	0.1
	1KT-83310-01-JW	フロントフラッシュライトアセンブリー	1	UR ウルシ ブラック		
2	50V-83331-00	・ハイルフ、フラッシュ (12V-21W)	1		8341	0.1
3	1HX-83312-00	・レンズ、フラッシュ	1			
4	97780-40520	・スクリーン、タレット	1			
5	1KT-83320-01-GE	フロントフラッシュライトアセンブリー	2	UR シルキー ホワイト		
	1KT-83320-01-JW	フロントフラッシュライトアセンブリー	2	UR ウルシ ブラック		
6	50V-83331-00	・ハイルフ、フラッシュ (12V-21W)	1			
7	1HX-83312-00	・レンズ、フラッシュ	1			
8	97780-40520	・スクリーン、タレット	1			
9	95706-05500	ナット、フランジ	2			
10	90183-04027	ナット、スプリング	2			
11	2AK-83330-00	リヤフラッシュライトアセンブリー	1		(*2) 8321	0.1
12	51Y-83311-20	・ハイルフ、フラッシュ (12V-21W)	1			
13	51L-83342-01	・レンズ、フラッシュ 2	1			
14	97706-40520	・スクリーン、タレット	1			
15	2AK-83340-00	リヤフラッシュライトアセンブリー	2			
16	51Y-83311-20	・ハイルフ、フラッシュ (12V-21W)	1			
17	51L-83332-01	・レンズ、フラッシュ	1			
18	97706-40520	・スクリーン、タレット	1			
19	51Y-83368-01	ステー、フラッシュ 1	1			
20	51Y-83369-00	ステー、フラッシュ 2	1			
21	95706-12500	ナット、フランジ	2			
22	91026-08016	ボルト、フランジ	2			

(\*1) 左右同時交換時は 8302-0.2H

(\*2) 左右同時交換時は 8332-0.2H

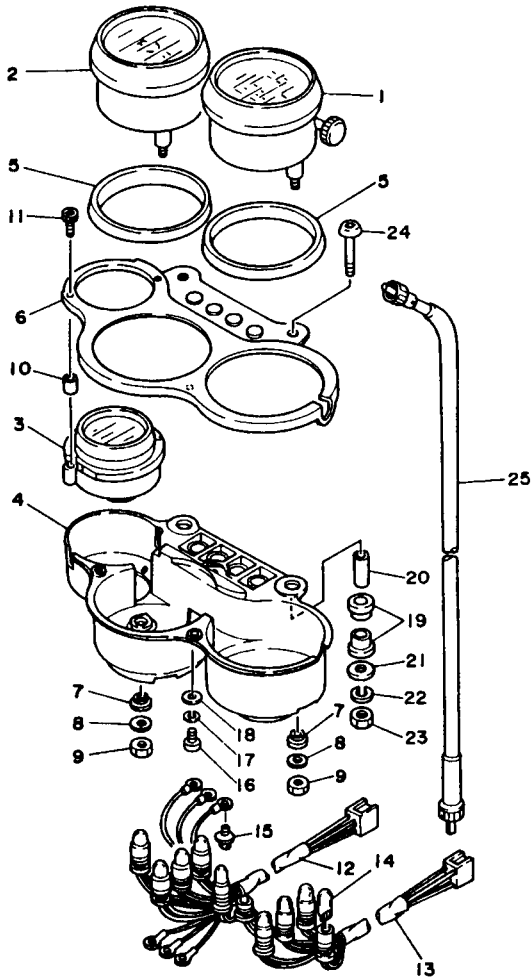


2KRO10-7410

4

FIG. 42 メータ

品出 番号	部品番号	部 品 名	個数	摘 要	作 業 コード	整備 時間
1	2KR-83580-50	スピードメータセンサリ	1		8101	0.6
2	2KR-83540-00	タコメータセンサリ	1		8111	0.6
3	2KR-83590-00	ウォーターポンプラチアセンサリ	1		8113	0.6
4	1AR-83579-01	カバー、メータ 2	1		8122	0.6
5	1AR-83513-00	タンパ	2			
6	1AR-83611-00	パネル、メータ	1			
7	584-83523-00	タンパ	4			
8	90201-052E2	ワッシャー、プレート	4			
9	95306-05600	ナット	4			
10	1AR-83522-00	カラー	1			
11	91316-03016	ホルト、ハキサコソケットヘッド	2			
12	2KR-83509-00	ソケットコートアセンサリ	1		8125	0.6
13	1AR-83520-00	ソケットコートアセンサリ	1			
14	4G1-84744-00	バルブ (12V-3.4W)	9			
15	90159-03102	スクリーン、ウイスタワッシャー	3			
16	98506-04008	スクリーン、パネルヘッド	3			
17	92906-04100	ワッシャー、スプリング	3			
18	92906-04600	ワッシャー、プレート	3			
19	584-83541-00	タンパ	4			
20	90387-06676	カラー	2			
21	90201-06059	ワッシャー、プレート	2			
22	92906-06100	ワッシャー、スプリング	2			
23	95316-06600	ナット	2			
24	90110-06098	ホルト、ハキサコソケットヘッド	2			
25	11L-83550-00	スピードメータケーブルアセンサリ	1		8131	0.1



4

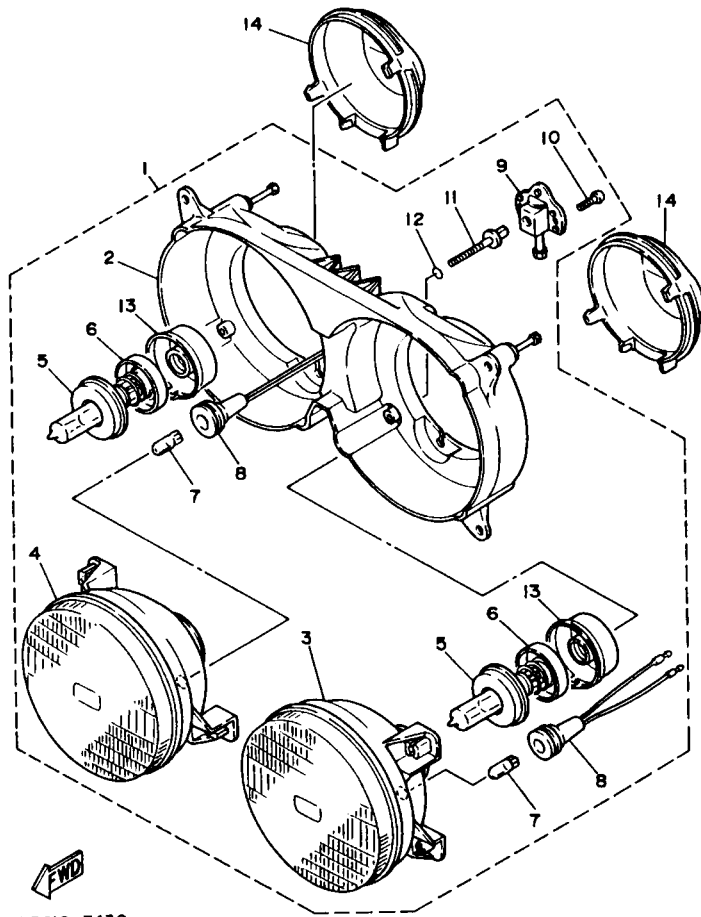


3HX010-8420



FIG. 43 ヘッドライト

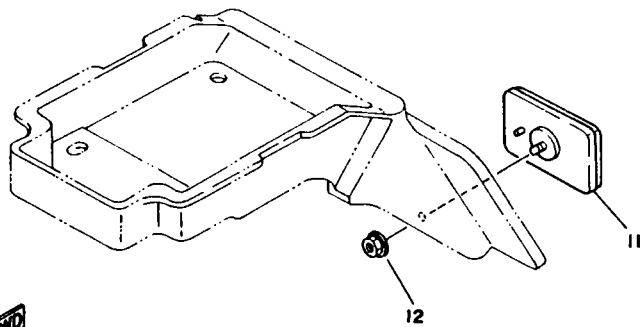
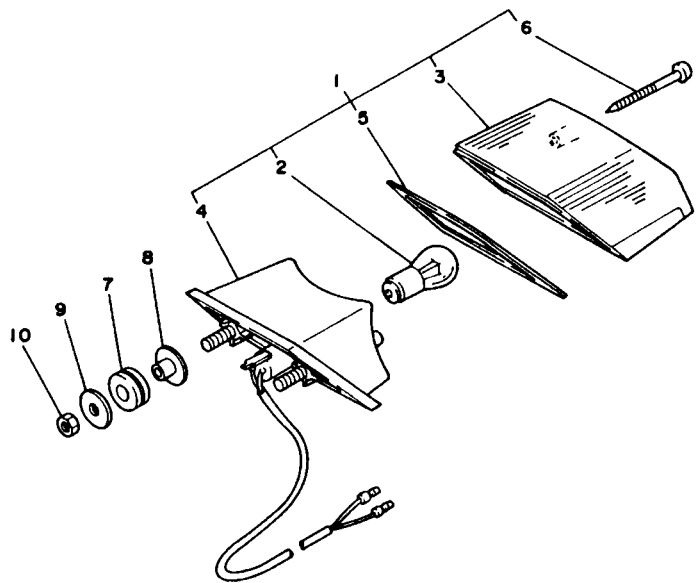
見出 番号	部品番号	部 品 名	個数	摘 要	作 業 コード	整備 時間
1	46X-84310-H0	ヘッドライトユニットアセンブリ	1		8021	0.5
2	46X-84330-00	ホーンアセンブリ	1			
3	46X-84320-H0	レンズアセンブリ	1			
4	46X-8432A-H0	レンズアセンブリ	1			
5	33G-84314-H0	ハイルフ、ヘッドライト (12V-35/35W)	2			
6	341-84393-40	ホルダ、ハイルフ	2			
7	46X-84347-00	ハイルフ (12V-3.4W)	2		8026	0.5
8	46X-84312-00	ソケット	2			
9	46X-8430M-00	キックアムユニットアセンブリ	2			
10	97706-40616	スクリーン、タタキ	4			
11	46X-84331-00	スクリーン、リムアシヤステイキング	2			
12	93210-06632	O-リング	2			
13	46X-84396-00	カバー	2			
14	46X-84397-01	カバー、ソケット	2			



2KRO10-7430

FIG. 44 テルライト

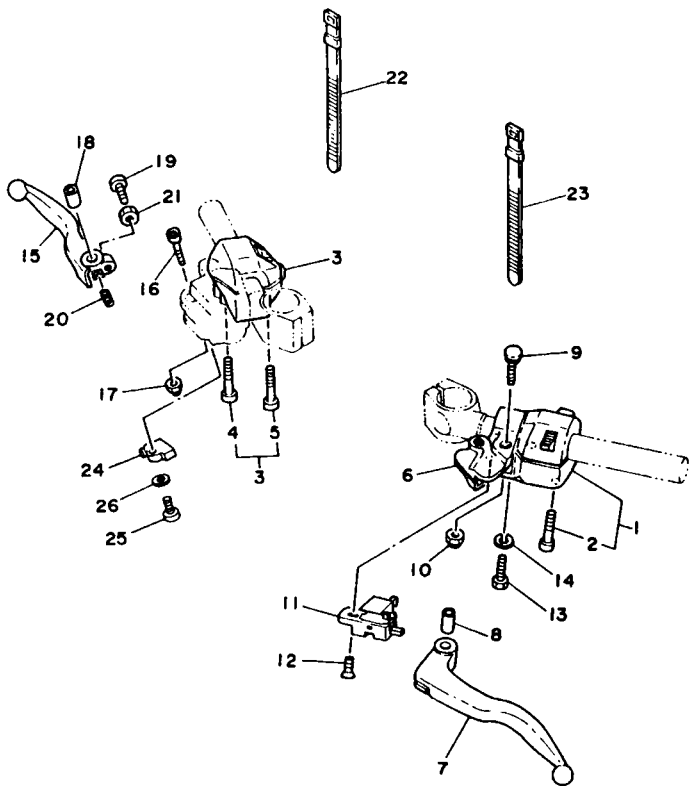
見出番号	部品番号	部 品 名	個 数	摘 要	作 業 コード	整備 時間
1	2YK-84710-00	テルライトユニットアセンブリ	1		8201	0.1
2	31L-84714-00	・ハイルブ (12V-21/5W)	1			
3	34Y-84721-E0	・レンズ, テルライト	1		8202	0.1
4	1JK-84720-00	・ベース アセンブリ	1			
5	34Y-84723-E0	・カスケット, テーブルレンズ	1			
6	97706-40530	・スクリーン, タブレット	1			
7	90480-18276	クォーツ	2			
8	90387-060A7	カラー	2			
9	90201-060L6	ワッシャー, フレート	4			
10	95303-06600	ナット	2			
11	3G1-85130-01	リヤリアクタアセンブリ	1			
12	95701-05500	ナット, フラッシュ	1			



2KRO10-7440

FIG. 45 ハントルスイッチ、レバー

見出番号	部品番号	部 品 名	個数	摘 要	作業コード	整備時間
1	2KR-83972-00	スイッチ、ハンドル 4	1		7221	0.4
2	98506-05035	・スクリユ、ハンドル	2			
3	1WG-83973-00	スイッチ、ハンドル 3	1		7222	0.4
4	98506-05040	・スクリユ、ハンドル	1			
5	98506-05045	・スクリユ、ハンドル	1			
6	1HX-82911-00	ホルダ、レバー 1	1		7211	0.4
7	1HX-83912-00	レバー 1	1		7213	0.1
8	31A-83913-00	カラー、レバー 1	1			
9	31A-83945-00	ホルト、レバー	1			
10	95616-06100	ナツト、U	1			
11	1HX-82917-00	スイッチ	1		8561	0.1
12	98702-03008	スクリユ、フラットヘッド	1			
13	97001-06025	ホルト	1			
14	92906-06100	ワッシャ、スプリング	1			
15	36Y-83922-00	レバー-2	1		7213	0.1
16	90110-06074	ホルト、ヘキサゴンソケットヘッド	1			
17	95616-06100	ナツト、U	1			
18	36Y-83913-00	カラー、レバー 1	1			
19	90149-06153	スクリユ	1			
20	90501-10312	スプリング、エアレシヨン	1			
21	90170-06010	ナツト	1			
22	437-83936-00	ハンドル、スイッチコート	1			
23	437-83936-10	ハンドル、スイッチコート	2			
24	36Y-83980-01	フロントストツァスイッチアセンブリ	1		8553	0.1
25	98506-04018	スクリユ、ハンドル	1			

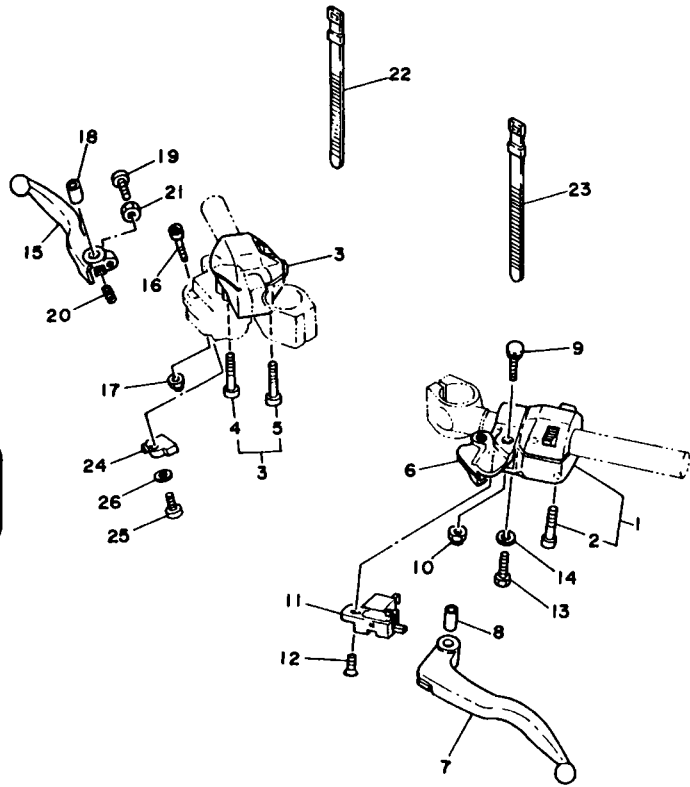


3HX010-8450

4

FIG. 45 ハンドルスイッチ。レバー

見出 番号	部品番号	部 品 名	個 数	摘 要	作 業 コード	整備 時間
26	92906-04600	ワッシャー、プレート	1			



4

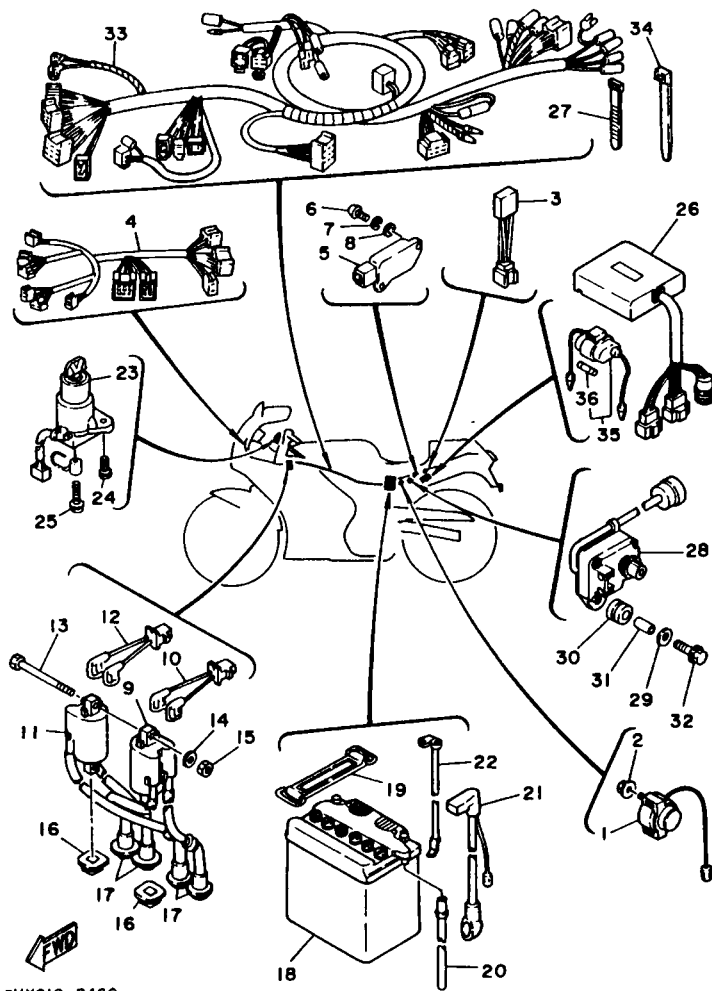


3HX010-0450

FIG. 46 エレクトリカル 1

見出番号	部品番号	部 品 名	個数	摘 要	作 業 コード	整備 時間
1	36Y-81940-00	スタータスイッチアセンブリ	1		8558	0.1
2	95701-06500	ナット, フラッシュ	2			
3	4H7-81980-M0	タイノット	1		8617	0.1
4	2KR-84359-00	コート, ハットライト	1			
5	47X-81960-A1	レクチファイアントレキニレータアセンブリ	1		8526	0.1
6	92502-06016	スクリム, ハット	2			
7	92990-06100	ワッシャー, スプリング	2			
8	92990-06600	ワッシャー, フレート	2			
9	2KR-82310-50	イクニツヨコイルアセンブリ	1		(*1) 8651	0.6
10	2KR-82318-00	ワイヤ, サフリート	1			
11	2KR-82320-50	イクニツヨコイルアセンブリ	1		(*1) 8651	0.6
12	2KR-82319-00	ワイヤ, サフリート	1			
13	97302-06065	ホルト	1			
14	92990-06600	ワッシャー, フレート	1			
15	95303-06600	ナット	1			
16	4UB-82317-00	タンパ, イクニツヨコイル	2			
17	1HX-82370-01	アラカキヤツアセンブリ	4		8658	0.1
18	90890-85864	バッテリー (G.S GM10-3A-2)	1	GS		
19	1E6-82131-00	ハンドル, バッテリー	1			
20	90445-08248	ホース	1			
21	1HX-82115-00	ワイヤ, アラスリート	1		8505	0.1
22	51Y-82116-00	ワイヤ, マイナスリート	1		8507	0.2
23	3HX-82501-00	メインスイッチアセンブリ	1		8551	0.6
24	90149-06228	スクリム	1			
25	90149-06229	スクリム	1			

(\*1) 2ヶ交換時は 8662-0.8H

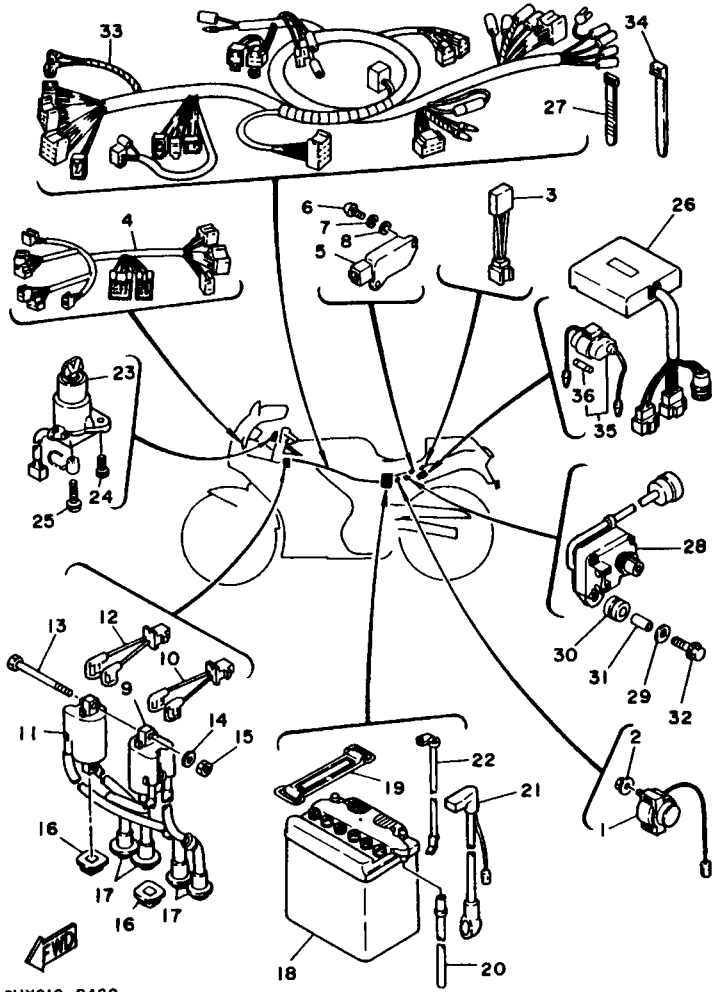


3HX010-8460

4

FIG. 46 イレトリカル 1

見出番号	部品番号	部 品 名	個数	摘 要	作 業 コード	整備 時間
26	3HX-82305-00	イグナイティツトアセンブリ	1		8423	0.1
27	90464-13073	クランプ	1			
28	3HX-85820-00	サーボモータアセンブリ	1		8671	0.3
29	90202-08171	ワッシャー, フレート	1			
30	90480-14412	クローメツト	2			
31	90387-065V1	カラー	2			
32	91001-06030	ホルト, フランジ	2			
33	3HX-82590-00	ワイヤハーネスアセンブリ	1		8501	1.0
34	90465-13169	クランプ	1			
35	2UJ-82150-00	フューズホルダアセンブリ	1		8659	0.1
36	148-82151-00	フューズ (20A)	1			

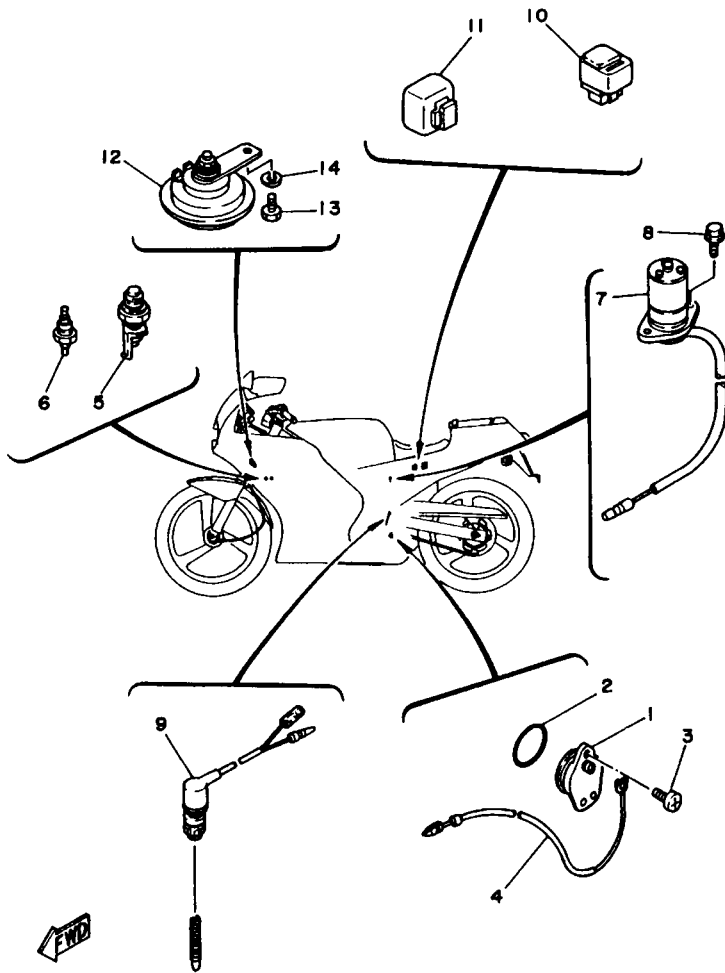


3HX010-8460

4

FIG. 47 エレクトリカ 2

取 出 番 号	部品番号	部 品 名	個 数	摘 要	作 業 コード	整備 時間
1	1AE-82540-00	ニュートラルスイッチアセンブリ	1		8554	0.4
2	93210-29196	O-リング	1			
3	92502-06016	スクリーン、パッド	2			
4	1FK-82541-00	ワイヤ、リート	1			
5	2EL-82560-00	サーモスイッチアセンブリ	1		8564	0.4
6	11H-83591-00	サーモ ユニツト	1		8565	0.4
7	3HX-85720-00	オイルパルプカマシアセンブリ	1		8555	0.5
8	95023-06016	ホルト、フランジ	2			
9	5A8-82530-00	ストツアスイッチアセンブリ	1		8552	0.4
10	25G-81950-01	リレーアセンブリ	2		8704	0.1
11	34L-83350-20	フラッシュリレーアセンブリ	1		8611	0.1
12	2KR-83371-00	ホーン	1		8621	0.1
13	97006-06010	ホルト	1			
14	92906-06100	ワッシャ、スプリング	1			
15	3HX-82021-00	キーセット	1			



2KR010-7470

# 部品番号索引



## 索引 (品番)

部品番号	見出番号	部品番号	見出番号	部品番号	見出番号	部品番号	見出番号	部品番号	見出番号	部品番号	見出番号
2KR-W0041-00	35- 5	1HX-11610-40	3- 5	1HX-12210-01	5- 7	1HX-13586-00	10- 1	1HX-1490J-00	11- 7	2KR-16380-00	16-18
3HX-W0042-50	37- 8	1HX-11631-00	3- 4	5G2-12213-00	5- 8	1HX-13596-00	10- 2	1WG-1490K-10	11-38	1HX-16383-00	16-15
1HL-W0045-00	31- 6	1HX-11633-01	3- 6	1HX-12241-00	5- 6	1HX-13907-00	28-35	1HX-1490L-00	11-31	1HX-17121-00	17- 7
51L-W0046-01	33- 7	1HX-11636-00	3- 4	1HX-12251-00	5-10	1HX-1410A-00	11-22	3HX-14900-00	11- 1	1HX-17131-00	17- 5
1KT-W0047-00	31- 5	1HX-11638-00	3- 4	1HX-12252-00	5-11	1HX-14103-00	11-27	1HX-14901-05	11- 2	1HX-17151-00	17- 2
51L-W0047-10	33- 5	1HX-11650-01	3- 8	1HX-12405-00	7- 2	12R-14105-00	11- 6	1HX-14902-05	11- 3	1HX-17161-00	17- 6
1J3-W0048-00	31-10	25G-11654-00	3- 9	46X-12410-00	6-28	1FN-14107-10	11-23	1HX-14903-05	11- 4	1HX-17211-00	17-21
51L-W0048-00	33- 9	1HX-11656-00	3-11	1HX-12413-00	6-30	2N3-14135-00	11-37	1HX-14904-05	11- 5	1HX-17221-00	17-12
1KT-W0057-00	31- 4	1HX-11656-10	3-11	1HX-12417-01	6-29	3HX-14141-28	11-16	1FN-14918-00	11-41	1HX-17231-00	17-16
51L-W0057-00	33- 4	1HX-11656-20	3-11	2KR-12421-00	6- 1	22F-14142-17	11-19	1HX-14933-00	11-30	1HX-17241-00	17-17
3HX-W1343-00	8-12	1HX-11656-30	3-11	2KR-12422-00	6- 2	1HX-14147-00	11- 9	1HX-14940-01	11-21	1HX-17251-00	17-20
1WG-W2810-00	21-19	1HX-12111-00	4- 1	2KR-12437-00	7-11	36Y-14147-00	11-32	1HX-14985-00	11-26	1HX-17261-00	17-15
3HX-W283M-00-GE	38- 6	3HX-12113-00	4- 4	11H-12438-00	6- 7	1HX-14148-00	11-43	1HX-14991-00	11-29	1HX-17411-00	17- 1
3HX-W283M-10-JW	38- 6	1HX-12116-00	4- 3	1HX-12439-00	6- 3	137-14153-00	11-14	2KR-15100-00	13- 1	1HX-17421-01	17-11
3HX-Y2165-00-GE	21-14	1HX-12117-00	4- 5	2KR-12446-00	6-17	1HX-14177-00	11-40	1HX-15138-00	13- 4	1YL-17460-00	17-26
3HX-Y2165-10-JW	21-14	1HX-12118-00	4- 6	1HX-12450-00	6- 5	1HX-14178-00	11-39	36Y-15189-00	13- 7	3HX-18101-00	19- 1
3HX-Y217F-00-3X	27- 1	1HX-12119-00	4- 7	1HX-12461-00	7- 1	353-14186-00	11-25	1YL-15316-00	14-11	1WG-18110-00	19- 7
3HX-Y217F-10-5X	27- 1	1HX-12121-00	4- 2	22W-12462-00	7- 9	12R-14191-00	11-20	3Y1-15361-00	13- 3	132-18113-01	19- 9
3HX-Y2171-00-GE	22- 1	1AA-12153-01	4- 8	1HX-12467-00	7-12	1AE-14197-00	11-35	3F9-15362-00	14-32	1WG-18115-00	19-13
3HX-Y2171-10-JW	22- 1	1AA-12153-09	4- 8	1HX-12482-00	6-15	1HX-14197-00	11-42	2KR-15411-00	14- 1	1HX-18127-00	18-12
3HX-Y2172-00-GE	22- 7	1HX-12168-A0	4- 9	1HX-12483-00	6-20	1AE-14227-00	11-12	2KR-15415-00	14-17	3HX-18130-00	19-10
3HX-Y2172-10-JW	22- 7	1HX-12168-F0	4- 9	1HX-12484-00	6-21	620-1423A-65	11-10	2KR-15421-00	14- 7	36Y-18140-00	18-15
3HX-Y283J-10-GE	38-22	1HX-12168-H0	4- 9	2KR-12498-00	7-13	830-14231-28	11-18	2KR-15425-00	14-21	2H9-18154-00	19- 8
3HX-Y283J-10-2X	38-22	1HX-12168-K0	4- 9	1AA-12535-00	7- 7	1AE-14237-00	11-13	1YL-15427-00	14-10		19-11
3HX-Y283K-10-GE	38-29	1HX-12168-M0	4- 9	1HX-12576-00	6-38	1HX-14251-00	11-34	2KR-15431-00	14-26	1HX-18511-00	18- 8
3HX-Y283K-10-2X	38-29	1HX-12168-R0	4- 9	1HX-12577-00	6-24	16G-14251-00	11-33	1HX-15441-00	13-31	1HX-18512-00	18- 9
2KR-11101-00	1- 1	1HX-12168-U0	4- 9	1HX-12578-00	6-26	1AE-14261-00	11-11	1HX-15451-00	14- 2	1HX-18513-00	18-10
2GH-11116-00	1-17	1HX-12168-W0	4- 9	1HX-12579-00	6-35	1HX-14411-00	10- 8	1HX-15461-00	14- 8	1HX-18531-00	18- 6
1HX-11133-10	1- 2	1HX-12168-Y0	4- 9	1HX-12588-00	7-21	1HX-14412-00	10-13	1HX-15462-00	14-27	1HX-18535-00	18- 7
1HX-11145-00	13-23	1HX-12168-00	4- 9	1HX-12589-00	6-13	1HX-14421-00	10- 9	36Y-15467-00	14- 9	1HX-18536-00	18-11
1HX-11165-00	13-21	1HX-12168-20	4- 9	2KR-12590-00	7- 8	1HX-1443C-00	10-22	1HX-15512-00	15- 1	1HX-18540-01	18- 1
1HX-11166-01	13-25	1HX-12168-40	4- 9	36F-12611-00	7- 4	1HX-14451-00	10-12	1HX-15517-00	15-10	278-18542-00	18- 3
1HX-11181-00	1-12	1HX-12168-60	4- 9	1HX-12630-00	7- 3	1HX-14453-00	10-17	4H7-15521-00	15- 2	1HX-18562-00	18-14
2KR-11191-00	1-13	1HX-12168-80	4- 9	33M-12671-00	7- 5	1HX-14457-00	10-10	2KR-15524-00	15- 8	278-18566-00	18- 4
1HX-11193-00	1-14	1HX-12169-E0	4- 9	11H-12675-00	7- 6	5T0-14457-00	10-14	4G2-15580-00	15- 3	3HX-21110-00-MA	20- 1
214-11198-01	9-12	1HX-12169-G0	4- 9	1HX-13161-00	9-13	1FN-14565-00	11-24	4G2-15583-00	15- 4	3HX-21110-00-35	20- 1
2KR-11310-00	2- 1	1HX-12169-J0	4- 9	1HX-13300-00	8- 1	1HX-14565-00	11-15	1HX-16150-00	16- 1	1HX-21140-02-MA	20- 4
3HX-1133E-00	12-27	1HX-12169-L0	4- 9	1HX-13330-00	8- 9	3HX-14610-00	12- 1	1HX-16154-00	16- 2	1HX-21140-02-35	20- 4
3HX-1133F-00	12-28	1HX-12169-N0	4- 9	3HX-13414-00	9- 6	1HX-14613-00	12-18		16-26	26H-21308-00	29-20
1HX-11351-00	2- 4	1HX-12169-T0	4- 9	4G0-13415-00	8-13	3HX-14710-00	12-22	1HX-16181-00	16-28	1HX-21315-00	20- 8
2KR-11411-02	3- 1	1HX-12169-10	4- 9	3HX-13417-00	9- 5	2TK-14755-00	12-23	21V-16321-00	16- 4	1HX-21318-00	20-11
1HX-11416-00	3- 3	1HX-12169-30	4- 9	4X7-13440-90	9- 4	3FH-14811-00	12- 5	131-16324-00	16- 5	1KG-21336-00	37-21
1HX-11416-10	3- 3	1HX-12169-50	4- 9	1HX-13447-00	9- 1	3FH-14815-00	12- 6	1HX-16331-00	16-14	1KT-2134K-00	25-11
1HX-11416-20	3- 3	1HX-12169-70	4- 9	11H-13455-00	9-11	3FH-14821-01	12- 4	10V-16351-00	16- 6	2KR-21348-00	20-23
1HX-11416-30	3- 3	1HX-12169-90	4- 9	11H-13490-00	8-15	2TK-14826-00	12-16	1HX-16356-00	16-10	1HX-2135F-00	20-20
1HX-11416-40	3- 3	1HX-12171-00	5- 1	1HX-13556-00	10- 3	2TK-14845-00	12- 7	1HX-16357-00	16-22	34M-2139X-00	22- 6
1HX-11610-00	3- 5	1HX-12176-00	5- 3	16G-13569-00	10- 4	2TK-14865-01	12-12	30X-16358-00	16- 9		22-12
1HX-11610-20	3- 5	1HX-12181-00	5- 2	1HX-13575-00	10- 7	2TK-14867-00	12- 8	1HX-16371-00	16- 3	3HX-2143A-00	20-21

## 索引 (品番)

部品番号	見出番号	部品番号	見出番号	部品番号	見出番号	部品番号	見出番号	部品番号	見出番号	部品番号	見出番号
3HX-21446-00	20-22	2KR-23141-00	26-15	2KR-24711-00	29- 2	4L0-25862-00	35- 9	3HX-28328-00	38-24	2KR-82310-50	46- 9
4X7-2149Y-00	10-23		26-36	4L0-24712-11	29-11	36Y-25867-00	35- 6	3HX-28328-10	38-24	4W8-82311-00	28- 8
1KT-21510-00-3X	21- 1	1HX-23144-00	26-14	2KR-24734-00	29-12	2KR-25872-00	35-10	3HX-28338-00	38-31	4U8-82317-00	46-16
1KT-21510-00-7X	21- 1		26-35	47X-24739-00	29-10	2KR-25872-50	37-26	3HX-28338-10	38-31	2KR-82318-00	46-10
1A8-21518-00	21- 2	1HX-23151-00	26- 8	22W-24741-00	20-24	2GH-25876-00	32-32	2KR-2835Y-00	38-21	2KR-82319-00	46-12
1KT-21611-00	21- 4		26-29		29- 4	2R8-25876-00	35-11	2KR-28356-00	38-50	2KR-82320-50	46-11
2KR-21613-00	21- 5	1HX-23154-00	26-19	2KR-24750-01	29- 6	31A-25894-01	37-16	1KG-28357-00	38-43	5H0-8235Y-M0	38-49
2KR-21629-01	21-10		26-40	2KR-24751-00	29- 7	2KR-25895-00	37-24	2KR-28357-00	34-16	1HX-82370-01	46-17
2KR-21668-00	23-32	1HX-23156-00	26-13	46X-24754-00	29-13	1KT-25919-00	31- 9	2KR-28358-00	38-42	3HX-82501-00	46-23
3HX-21688-00	21-21		26-34	2KR-2477F-00	29-14	51L-25919-00	33- 6	3HX-2836V-10	38-25	5A8-82530-00	47- 9
2KR-21689-00	21-12	1HX-23157-00	26- 4	2KR-24796-00-GE	29-22	1KT-25924-00	31- 7	3HX-2836W-10	38-32	1AE-82540-00	47- 1
1M1-21717-00	21-13		26-25	2KR-24796-00-JW	29-22	51L-25924-00	33- 8	1KT-28371-00	38-17	1FK-82541-00	47- 4
2KR-21731-00	7-28	1HX-23171-00	26- 3	3A1-25149-00	30- 6	1KT-25925-00	31- 8	1KT-28372-00	38-18	2EL-82560-00	47- 5
1JK-21735-00	38-36		26-24	1KT-25168-00-UA	30- 1	2KR-26114-00	34- 4	13X-28376-00	38- 5	3HX-82590-00	46-33
1HX-21776-00	22-14	1GU-23173-00	26- 9	1KT-25168-00-BL	30- 1	2KR-26121-00	34- 1	3CV-28378-00	22- 5	1HX-82911-00	45- 6
14T-21773-00	21-16		26-30	1KT-25181-00	30-13	2KR-26122-00	34- 2		22-11	1HX-82917-00	45-11
3HX-21781-00	22- 3	2KR-23340-00	26-44	2L4-25190-00	30-12	2KR-26129-00	34-23	2KR-2838N-00	38-46	1KT-83310-01-GE	41- 1
	22- 9	156-23411-00	26-46	2U2-25315-00	30- 3	1KG-26240-00	34- 7	2KR-2838R-00	38-47	1KT-83310-01-JW	41- 1
3HX-21788-00	22- 2	183-23411-00	25- 2	1KT-25338-21-UA	32- 1	1KG-26241-00	34- 6	2KR-28381-10	38- 1	51Y-83311-20	41-12
3HX-21788-10	22- 2	156-23412-00	25- 1	1KT-25338-21-BL	32- 1	3HX-26246-00	34-10	3HX-28390-10	38- 9		41-16
3HX-21789-00	22- 8	183-23412-00	25- 3	1KT-25364-00	32- 5	1KT-26280-00	38-15	3HX-28391-00	38- 7	1HX-83312-00	41- 3
3HX-21789-10	22- 8	136-23415-00	25- 5	1KT-25366-02	32- 9	2KR-26280-00	38-15	3HX-28392-00	38- 8		41- 7
1AA-21815-00	7-25	2KR-23435-00	25- 7	1WG-25371-00	32-26	1KT-26290-00	38-16	3HX-28393-00	38-25	1KT-83320-01-GE	41- 5
3HX-21871-00	7-23	164-23462-00	26-45	1KT-25381-00	32-23	2KR-26290-00	38-16	3HX-28394-00	38-32	1KT-83320-01-JW	41- 5
3HX-22110-00-35	23- 1	2KR-24110-00	28- 1	2KR-25388-00	32-18	2KR-26311-01	34- 8	2KR-28396-00	38-28	2AK-83330-00	41-11
4X7-22129-00	23- 5	1WG-2414A-00	28-31	29L-25398-00	30-11	2KR-26331-00	34-14	2KR-28397-00	38-35	50V-83331-00	41- 2
5Y1-22141-00	23- 7	304-24164-01	27-14		32- 8	2KR-26335-00	34-11	2KR-81410-51	39- 1		41- 6
2KR-22151-00	23-30	1HX-24181-00	28- 2	29L-25398-10	30-11	5H0-26393-00	34- 9	2KR-81450-52	39- 2	51L-83332-01	41-17
3HX-2217A-00	23-12	4N0-24181-00	21-25		32- 8	371-27114-00	29- 5	2KR-81800-61	40- 1	2AK-83340-00	41-15
3HX-2217M-00	23-22	1HX-24182-00	28- 3	29L-25398-20	30-11	1WG-27200-00	37- 1	1HX-81815-00	40- 5	51L-83342-01	41-13
1UF-22174-00	32-19	3HX-24240-00	27- 2		32- 8	47X-27222-00	37- 2	2KR-81820-01	40- 7	34L-83350-20	47-11
51L-22184-00	23- 3	3HX-24240-10	27- 2	1KT-25412-00	32-16	2KT-27311-00	36- 1	25G-81826-00	40- 4	51Y-83368-01	41-19
3HX-22210-00	24- 1	1HX-24311-00	28-18	1HX-25455-20-33	32-12	2KR-2741L-00	36-24	5H0-81844-01	40- 3	51Y-83369-00	41-20
1KT-22311-00	23-28	1HX-24312-00	28-19	1WG-25810-50	33- 3	1KT-27410-00	36- 5	5H0-81847-01	40- 2	2KR-83371-00	47-12
2KR-23102-00	26- 1	1HX-24491-00	28-22	2KR-25810-00	31- 3	2GH-27413-00	36-13	4G0-81871-00	40- 6	2KR-83509-00	42-12
2KR-23103-00	26-22	1HX-24500-00	28- 9	2KR-25819-00	33-10	1HX-27415-00	36-26	36Y-81940-00	46- 1	1AR-83513-00	42- 5
2KR-23106-00	26- 5	4X8-24512-00	28-11	36Y-2582A-50	37- 9	2KR-2742L-00	36-25	25G-81950-01	47-10	1AR-83520-00	42-13
2KR-23107-00	26-26	1HX-24524-00	28-13	3HX-2583V-00	37- 7	1KT-27420-00	36-11	47X-81960-A1	46- 5	1AR-83522-00	42-10
2KR-23110-00	26- 2	4X8-24534-00	28-10	1KT-25830-01	31- 1	1HX-27431-00	36-16	4H7-81980-M0	46- 3	584-83523-00	42- 7
	26-23	1FK-24560-00	28-17	1KT-25831-50	33- 1	1HX-27437-00	36-20	3HX-82021-00	47-15	2KR-83540-00	42- 2
1HX-23111-00	26-16	1HX-24566-00	28-28	1KT-25836-00	31-11	1HX-27441-00	36-17	1HX-82115-00	46-21	584-83541-00	42-19
	26-37	26H-24568-00	28-27	341-25846-00	30- 7	2KR-27442-00	36- 9	51Y-82116-00	46-22	11L-83550-00	42-25
1HX-23115-00	26-12	1WG-24602-00	27-15	2KR-25850-01	35- 1	2KR-27443-00	36-10	1E6-82131-00	46-19	1AR-83579-01	42- 4
	26-33	1WG-24614-00	27- 7	1A5-25852-00	37-19	3HX-28215-00	38- 3	2T4-82131-00	21-20	2KR-83580-50	42- 1
1HX-23125-00	26-10	1WG-24622-00	28-32	36Y-25852-01	35- 2	2GH-28315-20	38-23		21-24	2KR-83590-00	42- 3
	26-31	2KR-24665-00	27- 9	36Y-25854-00	35- 4		38-30	2UJ-82150-00	46-35	11H-83591-00	47- 6
508-23129-00	26- 7	2AX-24705-00	29-18	360-25854-00	37-17	2GH-28315-30	38-23	148-82151-00	46-36	1AR-83611-00	42- 6
	26-28	3HX-24710-00	29- 1	2GU-25855-00	37-18		38-30	3HX-82305-00	46-26	1HX-83912-00	45- 7

## 索引 (品番)

部品番号	見出番号	部品番号	見出番号	部品番号	見出番号	部品番号	見出番号	部品番号	見出番号	部品番号	見出番号
31A-83913-00	45- 8	90109-06746	1-15	90157-05079	36-14	90201-105H9	12-10	90387-153N3	32-15	90467-11108	28-38
36Y-83913-00	45-18	90109-083A2	36- 6	90159-03102	42-15	90201-111K8	8-10	90387-153N7	32-31	90467-14015	13-26
36Y-83922-00	45-15		36-12	90159-05065	29-23	90201-12729	24- 6	90387-153N8	32-30	90467-14057	37-25
437-83936-00	45-22	90109-084E1	12-26	90159-06033	21-17	90201-152L7	32-22	90387-205M2	17-24	90468-10050	29- 9
437-83936-10	45-23		36-15	90159-06056	37-20	90201-154E8	17-22	90401-10096	35-13	90480-01432	22-17
2KR-83940-00	34-15	90109-08686	29-16	90159-06084	23-29	90201-161J3	23- 6		37-27	90480-10297	10-21
1WG-83942-00	34-17	90109-08718	31- 2	90159-06150	27- 6	90201-174E3	16-27	90401-10106	9-14	90480-13163	28-25
31A-83945-00	45- 9		33- 2	90170-06010	45-21	90201-204K8	15-11	90430-06014	2- 6	90480-13398	38-27
2KR-83972-00	45- 1	90109-103A9	36- 7	90170-06228	19-14	90202-05180	38-40		6-32		38-34
1WG-83973-00	45- 3	90109-10474	36- 2	90170-08351	32-14	90202-06010	28-16		20- 3	90480-14229	38-11
36Y-83980-01	45-24	90109-10554	24- 3	90170-14284	16-17	90202-08171	46-29	90430-06156	8- 5	90480-14412	46-30
46X-8430M-00	43- 9	90110-05079	38-39	90170-14349	32-24	90206-17084	36- 8	90430-06166	13-20	90480-17213	27- 4
46X-84310-H0	43- 1	90110-06074	45-16	90170-14350	32-25	90209-10131	34-19	90430-08155	26-20	90480-18276	7-17
46X-84312-00	43- 8	90110-06078	22-18	90175-06012	10-16	90209-11262	1-16		26-41		44- 7
33G-84314-H0	43- 5		38-38	90176-22050	25- 9	90209-16209	17- 3	90430-10188	9-15	90480-18418	22- 4
46X-8432A-H0	43- 4	90110-06098	42-24	90179-05523	38-45	90209-18208	17-18	90445-070F1	28-34		22-10
46X-84320-H0	43- 3	90110-06130	14-31	90179-06407	3-10	90209-23241	17-13	90445-08248	46-20	90480-19283	7-16
46X-84330-00	43- 2	90110-06132	27-13	90179-06500	12-19	90215-14224	16-16	90445-090F7	7-14	90480-22362	22-16
46X-84331-00	43-11	90110-06133	27-10		38-12	90215-16127	17-27	90445-106A7	7-26	90501-03592	15- 6
46X-84347-00	43- 7	90110-06134	27- 8	90179-07501	1-10	90240-08013	37- 4	90445-111E5	13-27	90501-06022	18- 2
2KR-84359-00	46- 4	90110-06145	5-12	90179-08168	12-25	90280-03045	15-12	90445-11153	10-24	90501-100E1	16-21
34I-84393-40	43- 6	90110-08110	26-43	90179-08246	38-14	90280-03047	3-12	90445-125E4	28-36	90501-10312	45-20
46X-84396-00	43-13	90110-08155	20- 7	90179-08316	34-12	90338-08174	1- 6	90450-28014	6-25	90501-12743	36-18
46X-84397-01	43-14	90110-10109	20-18	90179-16226	17-28	90338-09012	34-22		6-27	90501-227A9	16- 7
2YK-84710-00	44- 1	90116-06233	10-19	90179-25033	25- 6	90340-08M04	14-22		6-37	90506-20377	37-15
31L-84714-00	44- 2	90116-06475	1- 8	90183-04027	41-10	90340-12112	1- 7		6-39	90507-29009	36- 4
1JK-84720-00	44- 4	90116-07470	13- 9	90183-05024	29-24	90380-10172	12-11		6-40	90508-10514	19- 2
34Y-84721-E0	44- 3	90116-07471	13-10		38-41	90387-060A7	44- 8	90450-32015	6-14	90508-16428	29-15
34Y-84723-E0	44- 5	90116-08218	32-13	90185-10037	36- 3	90387-061N0	28-23		6-36	90508-26686	18-13
46I-84744-00	42-14	90119-05001	16- 8	90185-16127	23- 8	90387-06380	28- 4		7-22	90560-03220	28-33
3G1-85130-01	44-11	90119-06063	7-24	90201-052E2	42- 8	90387-064H8	36-23	90450-54001	10-20	90560-12276	30- 2
3HX-85720-00	47- 7		22-15	90201-060L6	44- 9	90387-06475	10-18	90460-12256	28-37	90560-15277	32- 4
3HX-85820-00	46-28	90119-06108	21-11	90201-06059	21- 7	90387-065V1	46-31	90462-10166	13-30	90890-85864	46-18
90101-06576	12- 2	90119-06115	12- 9		42-21	90387-06676	42-20	90463-30068	25- 8	91001-06030	46-32
90101-10658	23-24	90119-06131	12-17	90201-06067	27-11	90387-06681	23- 2	90464-08020	7-30	91002-06010	29-19
90101-10659	23-25	90123-08083	34-13	90201-064L2	39- 4	90387-067K6	38-37	90464-10075	10-27	91026-06012	34-21
90105-06384	1- 5	90149-05224	38-44	90201-071K5	1- 9	90387-07037	7-18	90464-13073	46-27	91026-08016	38-13
90105-07385	5- 4	90149-05273	38- 2	90201-071K6	13-12	90387-071E0	10-25	90465-06289	13-28		41-22
90105-07387	13-11	90149-06011	28-15	90201-08083	37- 5	90387-102R4	23-15	90465-08277	9-10	91311-06020	6-33
90105-08017	20-13	90149-06153	45-19	90201-08087	16-19	90387-106U7	12-15	90465-13169	12-29		9- 3
90105-08321	32-27	90149-06154	29-21	90201-081K7	15-13	90387-106G1	27- 5		28- 7		34- 3
90105-08386	15-14	90149-06228	46-24	90201-085L7	3-14	90387-117L8	22-13		46-34	91311-06025	5- 9
90105-08501	3-13	90149-06229	46-25	90201-08730	12-21	90387-122R5	23-11	90467-08003	7-15		8- 7
90105-10050	20-15	90149-08067	16-20	90201-08759	6-11		23-18	90467-09006	7-27		8-14
90105-10308	31-12	90151-06025	15- 9	90201-101J1	23-26	90387-123N2	30-14	90467-10038	13-29		9- 9
	33-11	90153-06045	2- 5	90201-10118	35-14	90387-124L0	23-21	90467-10039	10- 5	91311-06030	8- 6
90105-10376	23-23		6-31		37-28	90387-124T2	24- 2	90467-10091	28-20		39- 3
90109-065A9	18-16	90154-06043	38-48	90201-102G9	24- 4	90387-125M1	19- 5	90467-11044	28-21	91311-06035	9- 8

## 索引 (品番)

部品番号	見出番号	部品番号	見出番号	部品番号	見出番号	部品番号	見出番号	部品番号	見出番号	部品番号	見出番号
91311-06040	6-19	92906-06100	47-14	93306-20218	17-10	95303-08600	32-21	97001-06025	45-13	99233-00020	38-10
91311-08020	36-27	92906-06200	21-23		17-30	95303-08700	37- 3	97001-06080	28- 5	99233-00025	21-15
91311-08025	20- 5	92906-06600	12- 3	93306-20223	32- 2	95306-05600	42- 9	97002-06016	10-26	99233-00070	38-26
	26-21		37-23	93306-20446	32-10	95306-06800	38-20	97006-06010	47-13		38-33
	26-42	92990-05100	39- 6	93306-20456	17- 8	95316-06600	21- 6	97011-05012	12-14	99236-00020	38-10
91311-08030	25-10	92990-05200	12-13	93306-30101	30- 4		21-22	97016-06016	37-22	99236-00025	21-15
91316-03016	42-11	92990-06100	28- 6	93310-341R0	16-29		42-23	97016-06020	7-19	99236-00070	38-26
91316-06010	25-12		32-34	93315-11720	16-24	95601-08200	20- 6	97021-06010	32-33		38-33
91316-06016	6-23		46- 7	93317-21746	23- 9		20-14	97021-06020	19-12	99510-08012	14-18
91316-06020	10- 6	92990-06600	46- 8		23-16	95602-10100	24- 5	97302-06065	46-13		14-23
91316-06025	6-10		46-14	93317-31701	23-13	95611-10100	23-27	97313-06016	23-31	99510-08016	1- 3
	14- 4	92990-10600	20-17	93320-32403	23- 4	95616-06100	45-10	97706-40520	41-14		8- 8
	14-20	93101-10090	6- 8	93399-99919	23-19		45-17		41-18		9- 7
	14-29	93101-16131	23-20	93410-20038	17- 4	95701-05500	44-12	97706-40530	44- 6		14- 3
	35- 7	93102-12106	19- 4	93410-22039	17-19	95701-06500	20-25	97706-40616	43-10		14-13
91316-06035	14- 5	93102-17357	16-25	93410-26067	17-14		29- 3	97780-40520	41- 4		14-28
	14-19	93102-22216	32- 3	93440-07149	1- 4		29- 8		41- 8	99510-12016	2- 3
	14-30	93102-22399	3- 2	93440-32147	17-31		46- 2	97780-50125	10-11		13- 2
91316-06040	14-16	93102-28022	32-11	93440-45144	17- 9	95701-08500	20-10	97801-03008	28-12		13- 6
91316-06045	14- 6	93102-30350	17-25	93440-47146	17-29		32-28	98501-04006	11-45		
91316-06050	14-14	93105-45017	30- 8	93450-16115	3- 7	95701-10500	20-16		26- 6		
91316-06055	6-12	93106-20002	30- 5	93450-32116	26-18		20-19		26-27		
91316-06060	14-15	93109-12053	19- 6		26-39	95702-08500	29-17	98501-04008	11- 8		
91401-20015	32-29	93109-17048	23-10	93501-04011	25- 4	95706-05500	38- 4	98501-05010	11-36		
	36-22		23-14		36-19		41- 9		11-44		
	37- 6		23-17	93505-16006	16-23	95706-12500	41-21	98501-05012	39- 5		
91609-40228	34- 5	93110-35019	26-11	93604-10011	6- 4	95801-06012	20- 2	98503-04014	11-17		
91701-06040	36-21		26-32	93605-14143	15- 7	95806-06016	6-34	98506-04008	42-16		
92016-08030	37-14	93210-06632	43-12	93608-10155	15- 5		28-24	98506-04018	45-25		
92501-06012	13-22	93210-10096	8-16	93900-00022	30-10	95811-06012	14-12	98506-05012	28-29		
	13-24	93210-12158	13- 5		32- 7	95811-06025	13-18	98506-05016	28-26		
92502-06016	46- 6	93210-14104	6-22	94110-174R3	30- 9		14-25	98506-05035	45- 2		
	47- 3	93210-15620	37-10	94110-174R4	30- 9	95811-06035	13-13	98506-05040	45- 4		
92901-04600	37-13	93210-16629	13- 8	94112-174R5	32- 6	95811-06050	13-14	98506-05045	45- 5		
92901-06200	10-15	93210-18417	6-16	94112-174R6	32- 6	95811-06060	13-16	98511-04012	37-11		
	16-12	93210-23326	8- 4	94580-83130	32-17	95811-06080	13-15	98580-04010	11-28		
92901-08600	32-20	93210-24709	26-17	94590-85112	5- 5	95811-06095	13-17	98606-04016	28-14		
92902-04100	37-12		26-38	94703-00318	1-11	95811-08016	20-12	98701-05012	18- 5		
92906-04100	42-17	93210-27194	6-18	94703-00319	1-11	95811-08050	20- 9	98702-03008	45-12		
92906-04600	42-18		14-33	95023-06012	21- 3	95811-08060	13-19	98706-04012	35- 3		
	45-26	93210-29196	47- 2	95023-06016	47- 8	95816-08030	12-20	98906-03006	34-18		
92906-05100	28-30	93210-45708	8- 2	95023-06025	35-12	95816-08045	12-24	98906-06008	34-20		
92906-06100	7-20	93210-48364	16-11	95026-06025	40- 8	95821-06014	14-24	98906-06016	7-29		
	21- 8	93210-50582	8- 3	95303-06600	16-13	95822-06016	18-17	99001-10600	19- 3		
	35- 8	93210-52707	2- 2		27-12	95826-06012	7-10	99009-10400	6- 9		
	38-19	93210-64297	9- 2		44-10		21- 9	99009-11400	8-11		
	42-22	93306-00004	6- 6		46-15		21-18	99223-00040	27- 3		
	45-14	93306-20217	17-23	95303-06700	19-15	95826-10035	26-47	99226-00040	27- 3		



1

まえがき  
イラスト目次

2

エンジン

3

車 体

4

電 装

5

部品番号索引

6

部品標準価格表

(第1版)

ヤマハ FZR250(3HX1) パーツカタログ

昭和 63 年 3 月印刷

昭和 63 年 3 月発行

不許複製

発行所 ヤマハ発動機株式会社



**ヤマハ発動機株式会社**