

SUZUKI
パーツカタログ

RF400

(GK78A)

RF400RP

RF400RR

RF400VR

RF400RT

RF400RVT

RF400RV-V

このパーツカタログは、スズキ RF400RP型、RF400RR型、RF400VR型、RF400RT型、RF400RVT型、RF400RV-V型の補給取扱い部品を収録してあります。

1997-2

5版

このパーツカタログの発行により今まで使用していた次の
パーツカタログは使用しないでください。

パーツカタログ名	パーツカタログ品番
RF400(RP/RR/VR/RT/RVT)	9900B-70043-030

まえがき
目次

1

エンジン
トランスミッション

2

電装

3

車体

4

品番索引表
品名索引表

5

目 次

FIG.NO.	タイトル	FIG.NO.	タイトル	FIG.NO.	タイトル
1	シリンダヘッドカバー (RF400RP/RR)	39A	フレームカバー (TYPE T)		
1A	シリンダヘッドカバー (RF400RT)	39B	フレームカバー (TYPE V)		
1B	シリンダヘッドカバー (RF400VR/RVT/RV-V)	40	フロントフェンダ		
2	シリンダヘッド (RF400RP/RR/RT)	41	ハンドルバー (~F.NO.102333)		
2A	シリンダヘッド (RF400VR/RVT/RV-V)	41A	ハンドルバー (F.NO.102334~)		
3	シリンダ	41B	ハンドルバー (TYPE TV)		
4	クランクケース	42	ハンドルレバー (TYPE P/R)		
5	クランクケースカバー	42A	ハンドルレバー (TYPE TV)		
6	オイルパン/オイルポンプ	43	リヤフェンダ		
7	クランクシャフト	44	カウリングボデー		
8	スタータクラッチ	45	カウリングフィッティング		
9	カムシャフト/バルブ (RF400RP/RR/RT)	46	アンダカウリングボデー (RF400RP/RR/RT)		
9A	カムシャフト/バルブ (RF400VR)	46A	アンダカウリングボデー (RF400VR/RVT)		
9B	カムシャフト/バルブ (RF400RVT/RV-V)	46B	アンダカウリングボデー (RF400RV-V)		
10	カムチェーン (RF400RP/RR/RT)	47	アンダカウリングフィッティングセット		
10A	カムチェーン (RF400VR/RVT/RV-V)	48	コーションラベル		
11	キャブレタ (RF400RP/RR/RT)	49	シート		
11A	キャブレタ (RF400VR/RVT/RV-V)	50	フロントダンパ (TYPE P/R)		
12	キャブレタフィッティング	50A	フロントダンパ (TYPE TV)		
13	エアクリーナ (RF400RP/RR)	51	ステアリングステム		
13A	エアクリーナ (RF400VR)	52	フロントホイール		
13B	エアクリーナ (TYPE TV)	53	フロントキャリバ		
14	マフラ	54	フロントブレーキホース		
15	フューエルポンプ	55	フロントマスタシリンダ		
16	オイルクーラ/オイルフィルタ	56	リヤスイングアーム (TYPE P/R)		
17	ウォータポンプ	56A	リヤスイングアーム (TYPE TV)		
18	ラジエータ	57	リヤクッションレバー		
19	ラジエータホース	58	リヤホイール		
20	クラッチ	59	リヤキャリバ (TYPE P/R)		
21	トランスミッション	59A	リヤキャリバ (TYPE TV)		
22	ギヤシフティング	60	リヤマスタシリンダ		
23	スターティングモータ				
24	ジェネレータ				
25	シグナルジェネレータ				
26	バッテリー				
27	エレクトリカル				
28	スピードメータ (TYPE P/R)				
28A	スピードメータ (TYPE TV)				
29	ヘッドランプ				
30	ターンシグナルランプ				
31	リヤコンビネーションランプ				
32	ワイヤリングハーネス				
33	ハンドルスイッチ				
34	フレーム				
35	スタンド				
36	フートレスト (TYPE P/R)				
36A	フートレスト (TYPE TV)				
37	フューエルタンク				
38	フューエルコック				
39	フレームカバー (TYPE P/R)				

まえがき

このパーツカタログは、スズキ RF400RP型、RF400RR型、RF400VR型、RF400RT型、RF400RVT型、RF400RV-V型の補給取扱い部品を収録してあります。

実施号機	RF400RP	:	F.No.GK78A-100001~
	RF400RR,RF400VR	:	F.No.GK78A-103307~
	RF400RT,RF400RVT	:	F.No.GK78A-106628~
	RF400RV-V	:	F.No.GK78A-108312~

パーツカタログのご使用について

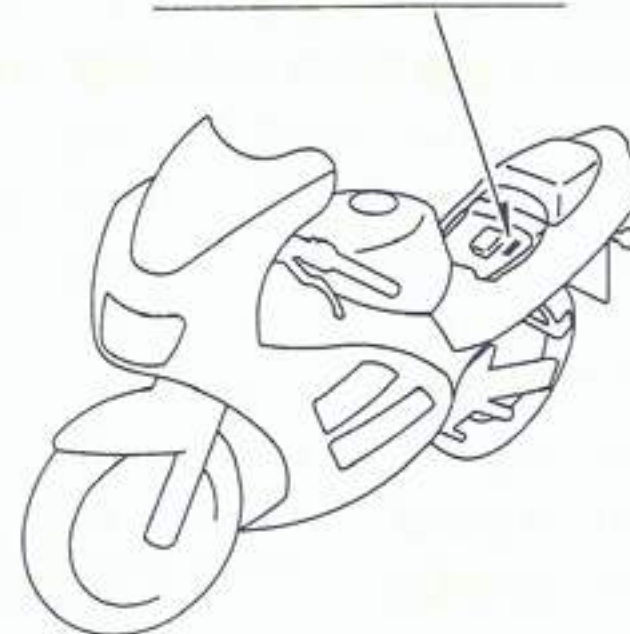
1. カラーラベル

色物部品を索引する場合は、カラーラベルを参照の上
該当部品をお選びください。

カラーラベル



カラーラベル貼付場所



RF400RP



ルージュレッドNo.2(1TY)



パールノベルティブラック(33J)

車体色は印刷のため実物と異なる場合があります。

RF400RR



キャンディアントレスレッド(19A)



キャンディスターリットブルーメタリック(34R)

車体色は印刷のため実物と異なる場合があります。

RF400VR



キャンディアンタレスレッド (19A)



キャンディスターリットブルーメタリック (34R)

車体色は印刷のため実物と異なる場合があります。

RF400RT



キャンディアンタレスレッド (19A)



アーバングレーメタリック (17U)

車体色は印刷のため実物と異なる場合があります。

RF400RVT



キャンディアンタレスレッド (19A)



アーバングレーメタリック (17U)

車体色は印刷のため実物と異なる場合があります。

RF400RV-V



キャンディアンタレスレッド (19A)



パールスズキディープブルー (1LF)

車体色は印刷のため実物と異なる場合があります。

まえがき

このパーツカタログは、スズキ RF400RP型、RF400RR型、RF400VR型、RF400RT型、RF400RVT型、RF400RV-V型の補給取扱い部品を収録してあります。

実施号機	RF400RP	: F.No.GK78A-100001~
	RF400RR,RF400VR	: F.No.GK78A-103307~
	RF400RT,RF400RVT	: F.No.GK78A-106628~
	RF400RV-V	: F.No.GK78A-108312~

パーツカタログのご使用について

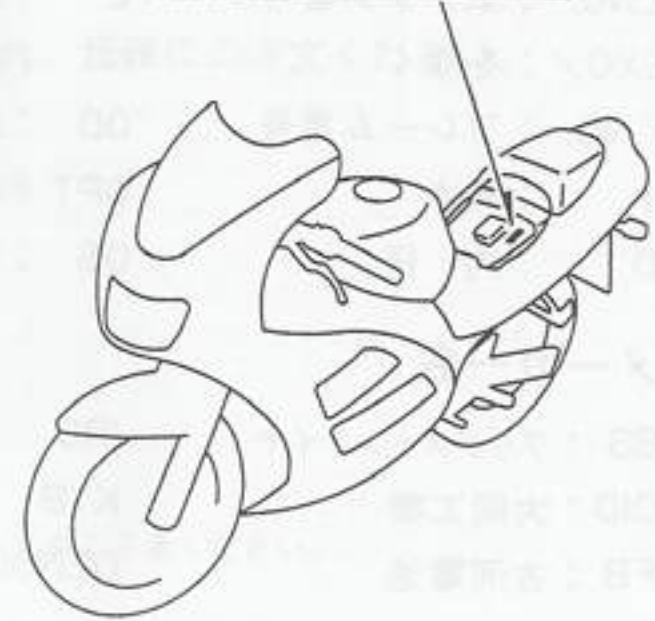
1. カラーラベル

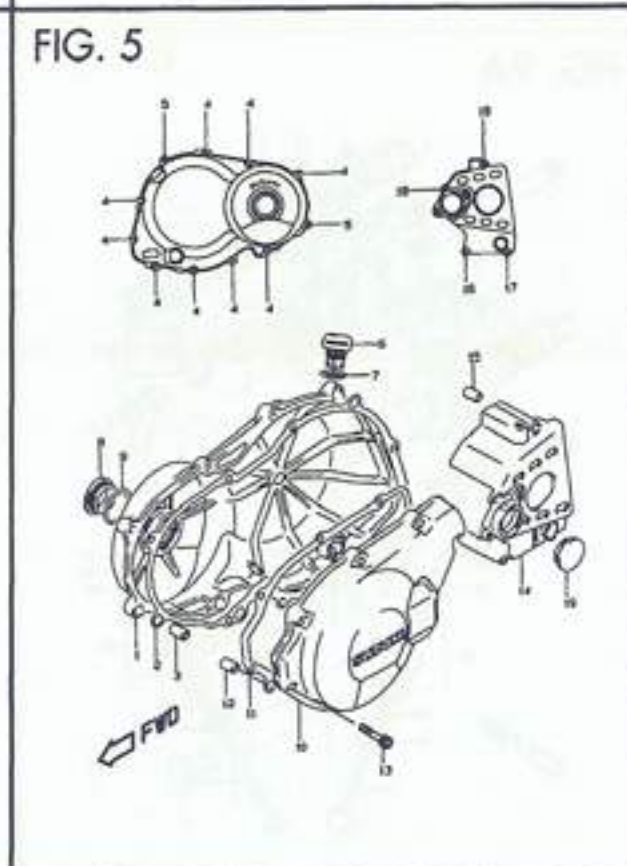
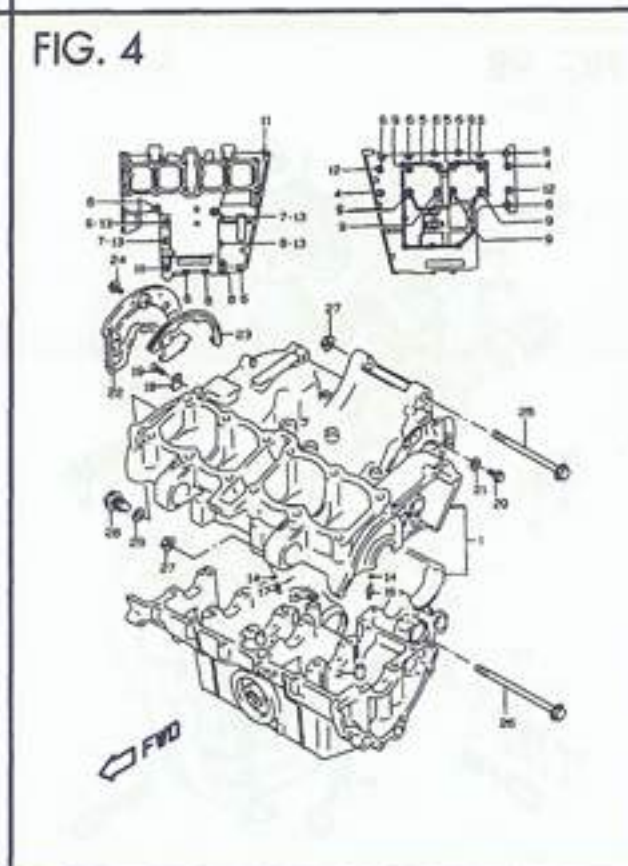
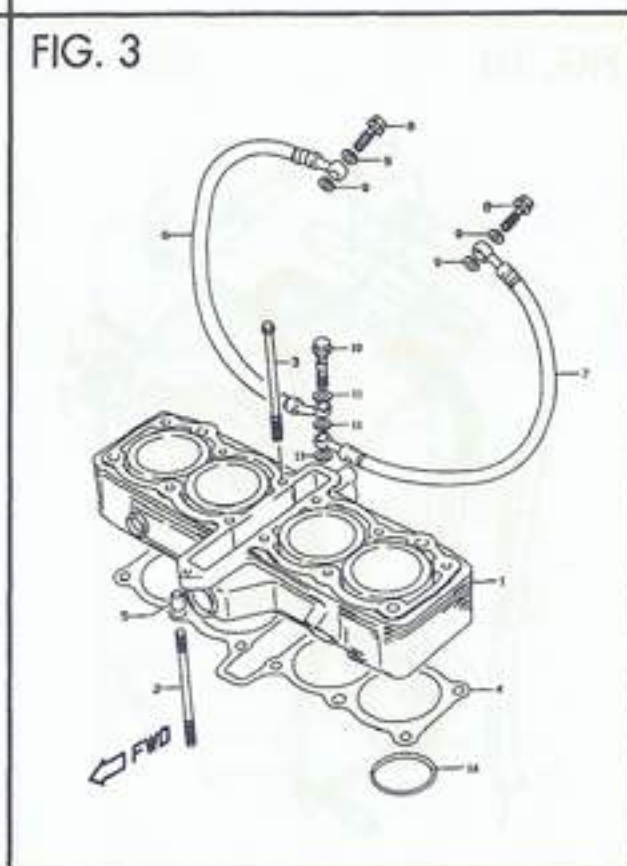
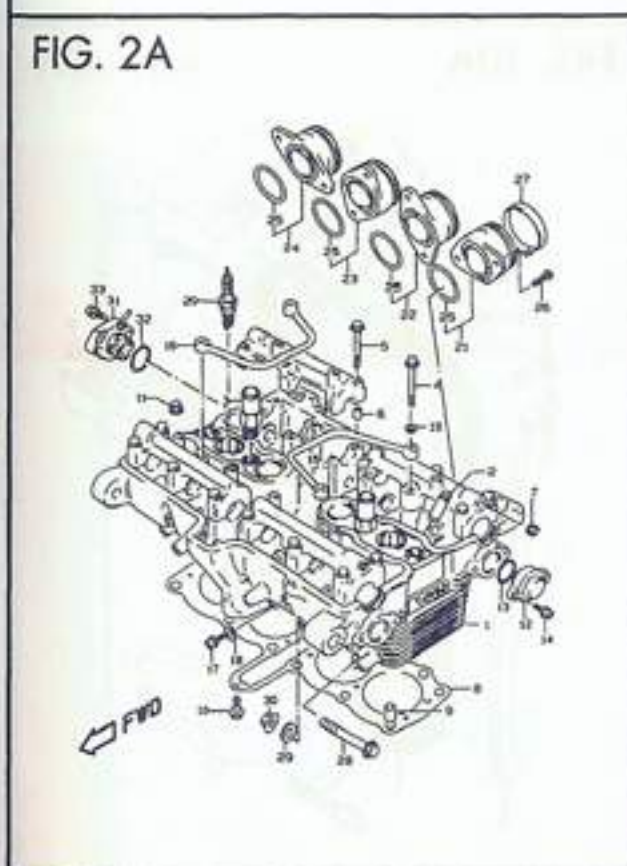
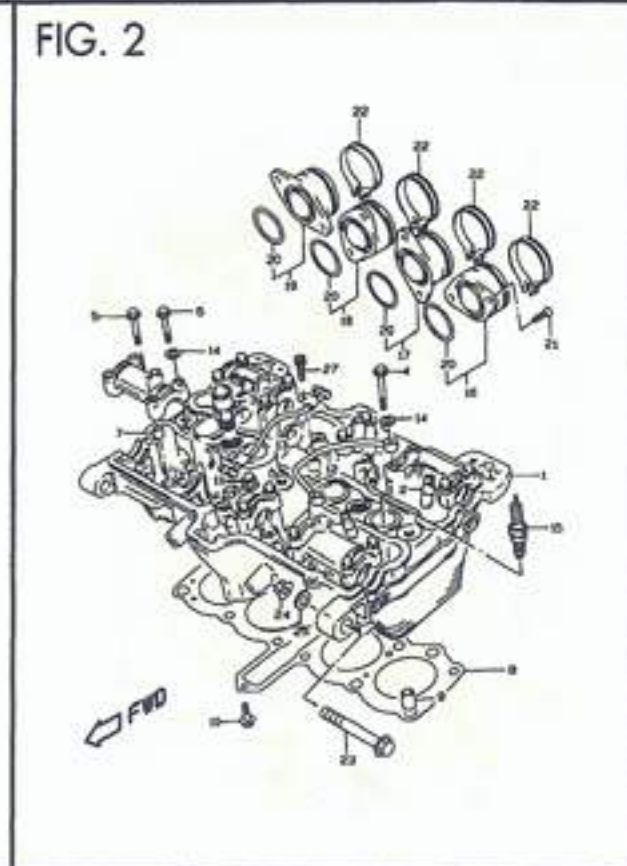
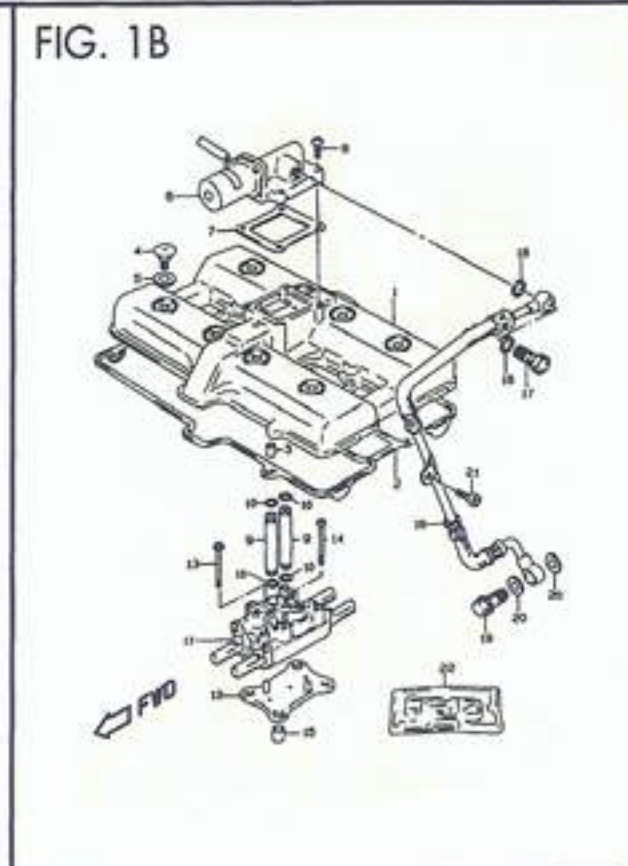
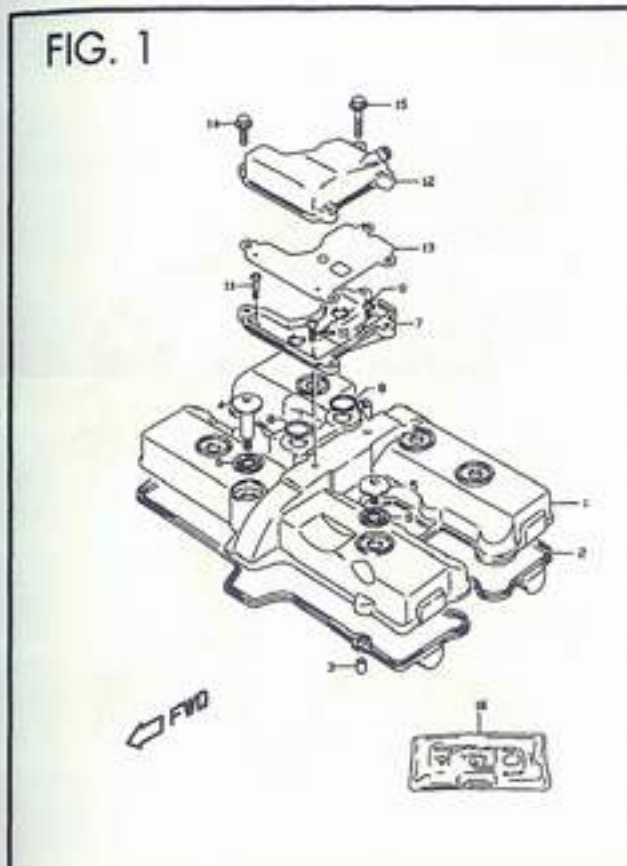
色物部品を索引する場合は、カラーラベルを参照の上
該当部品をお選びください。

カラーラベル

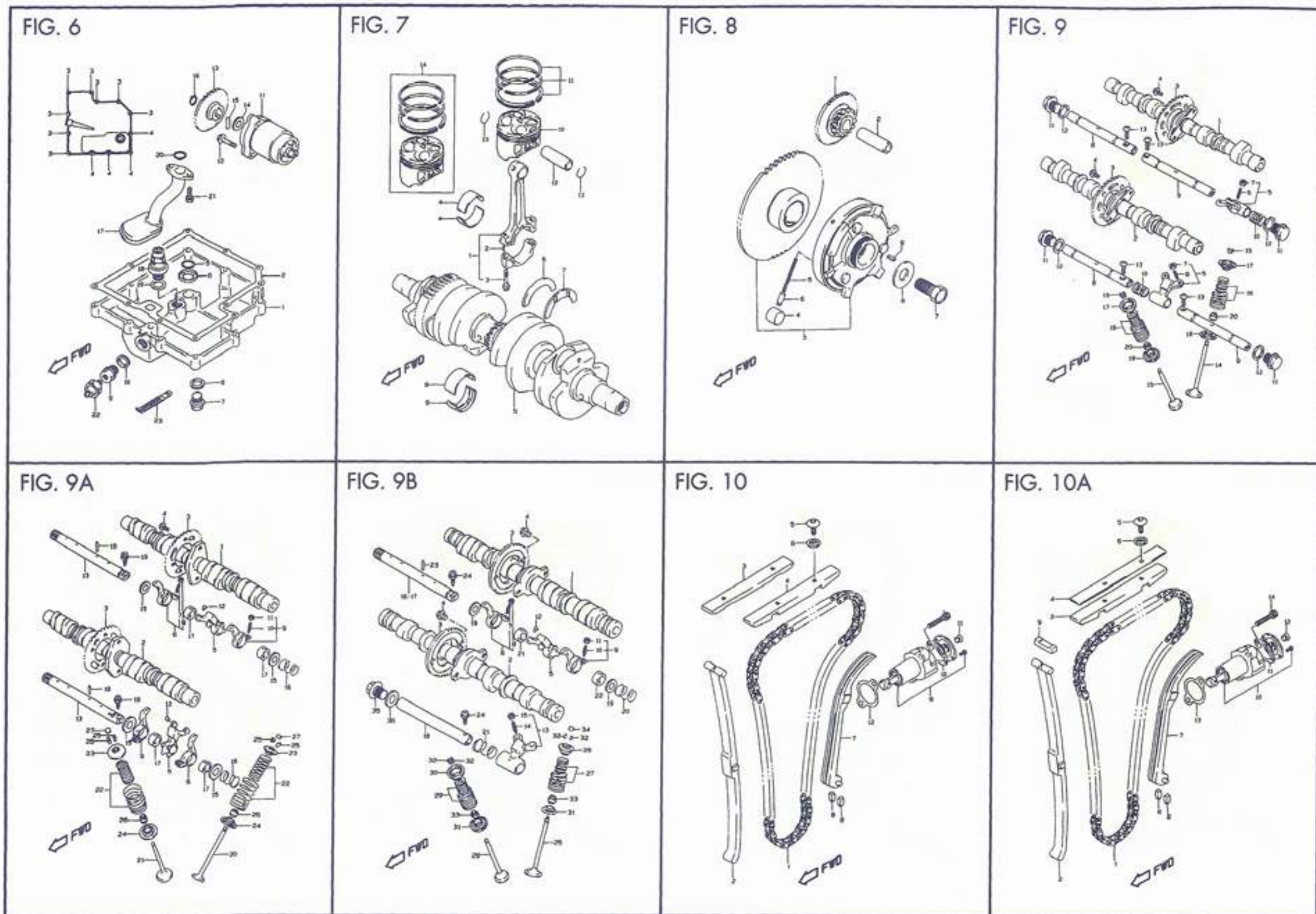


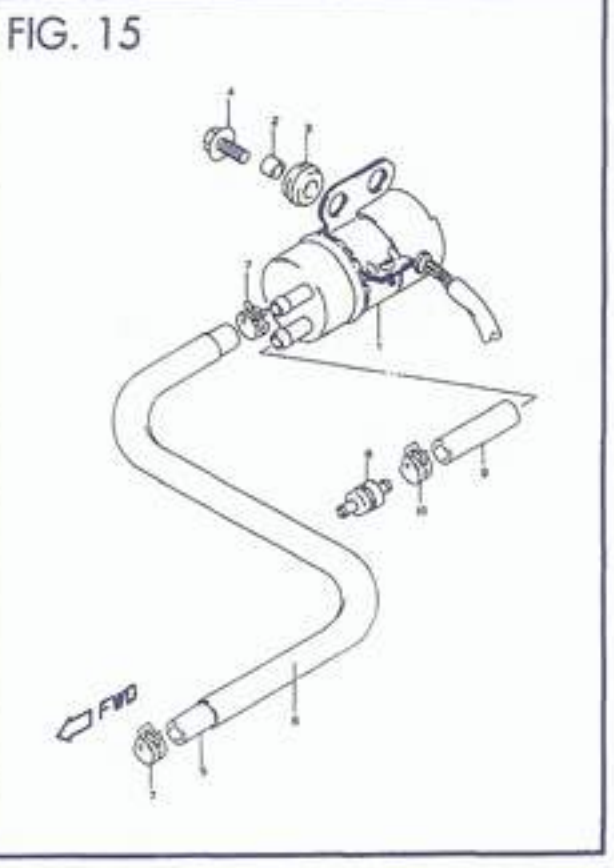
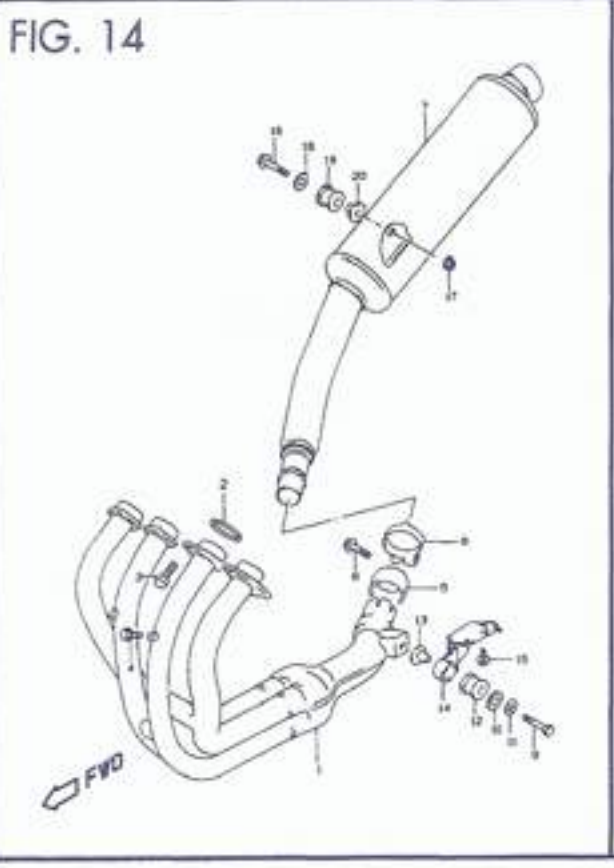
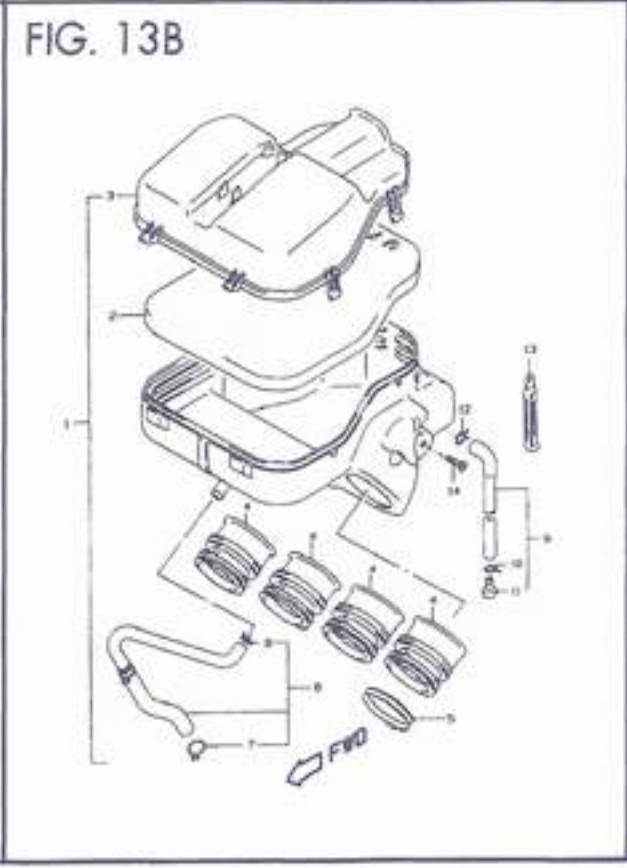
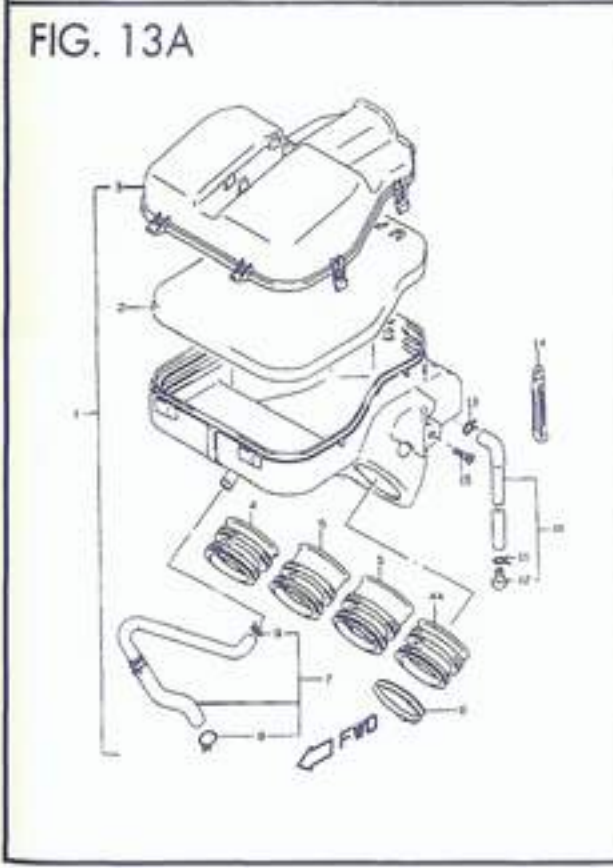
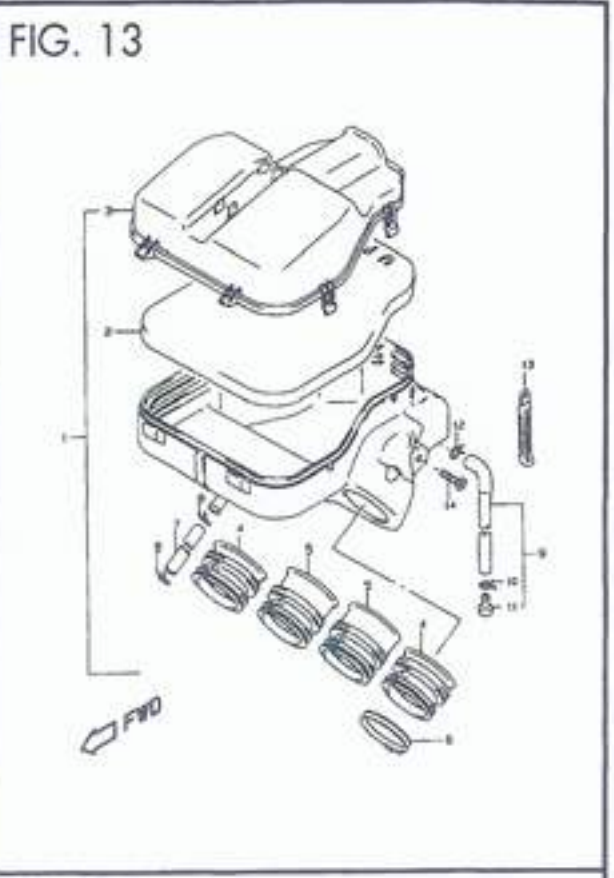
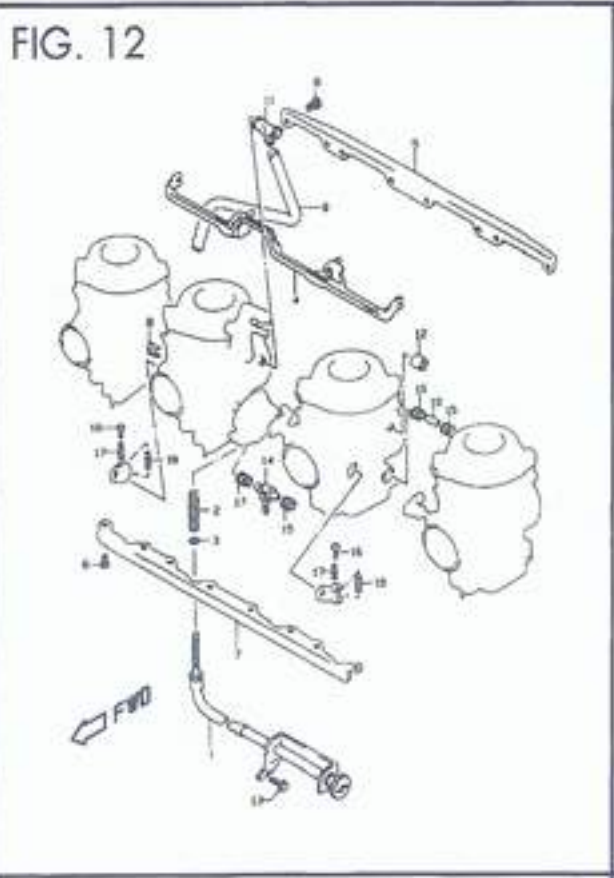
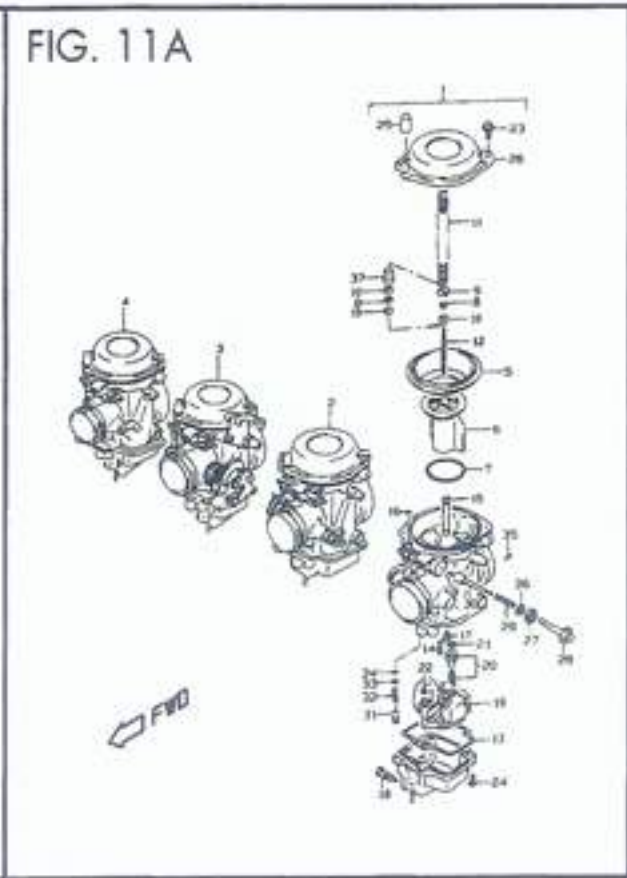
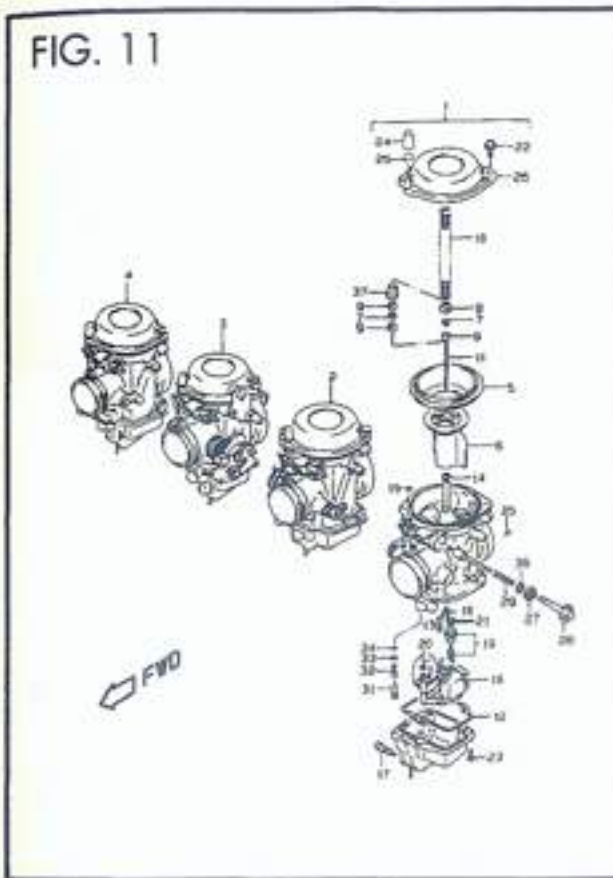
カラーラベル貼付場所





1





1

FIG. 16

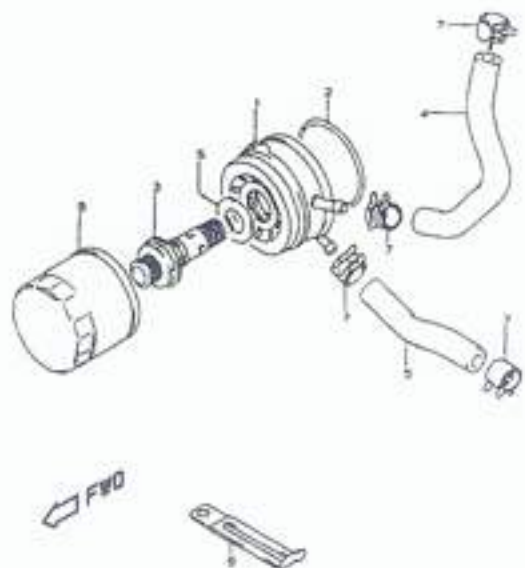


FIG. 17

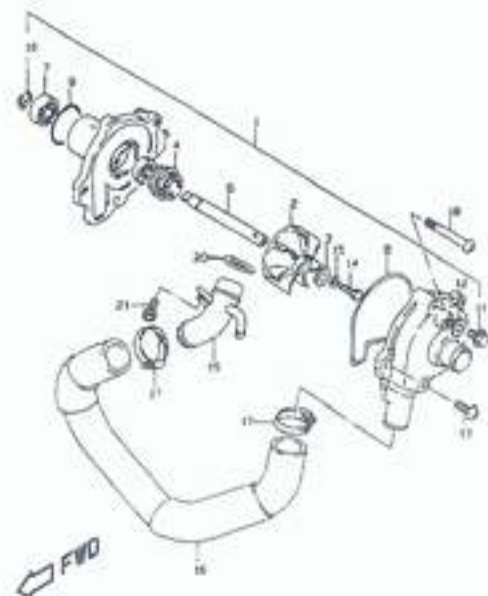


FIG. 18

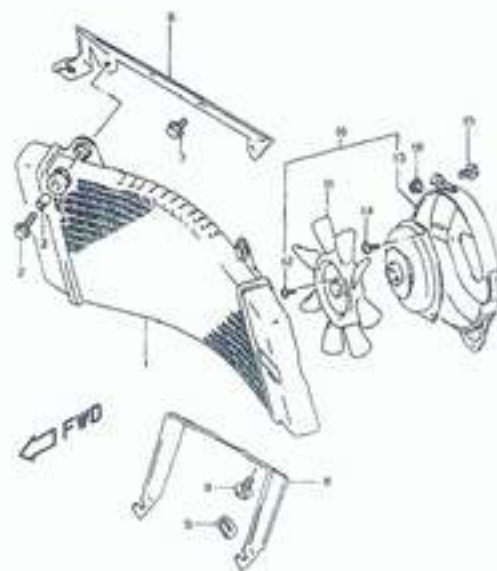


FIG. 19

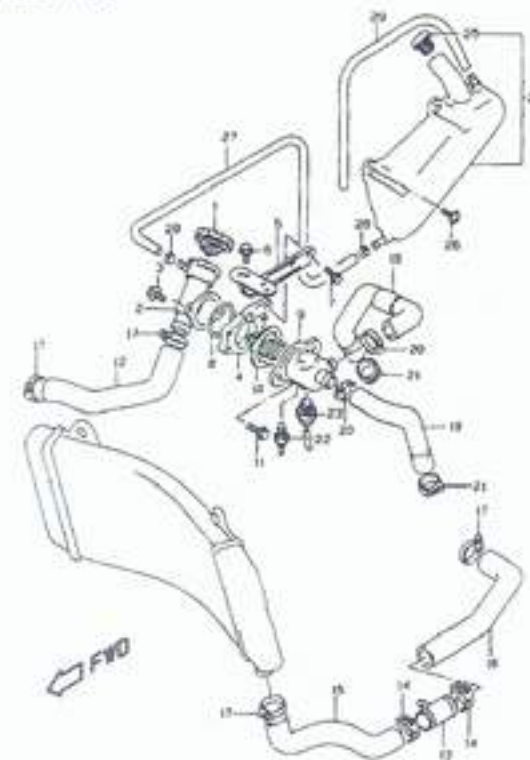


FIG. 20

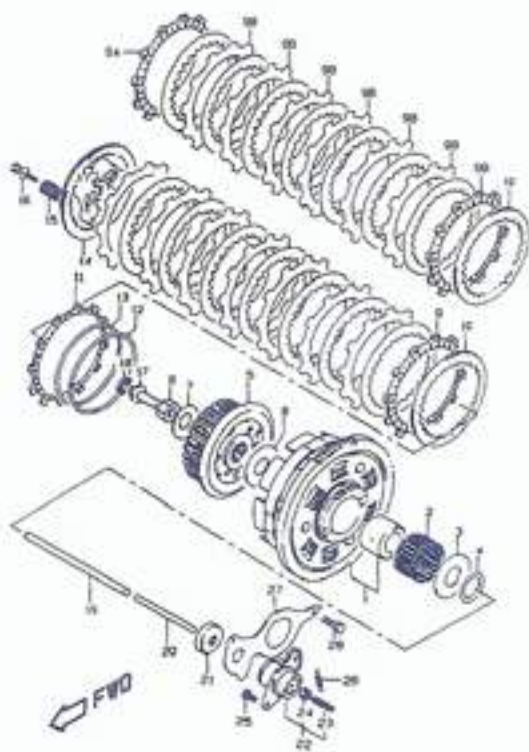


FIG. 21

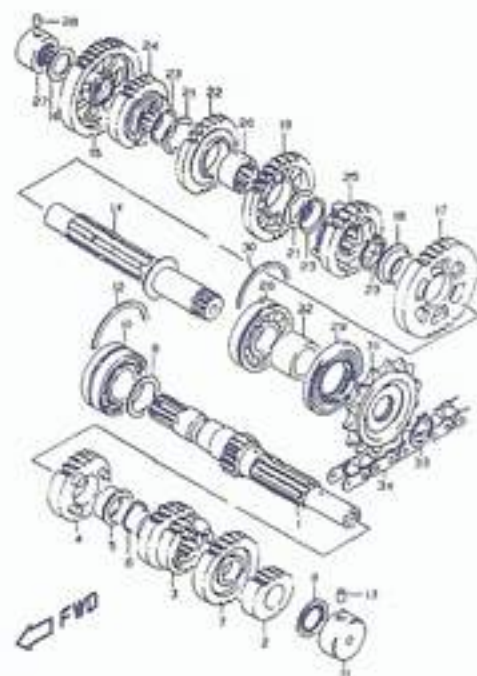


FIG. 22

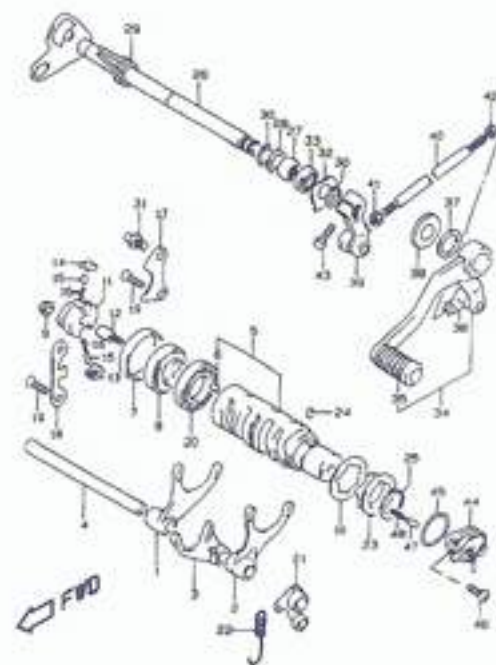


FIG. 23

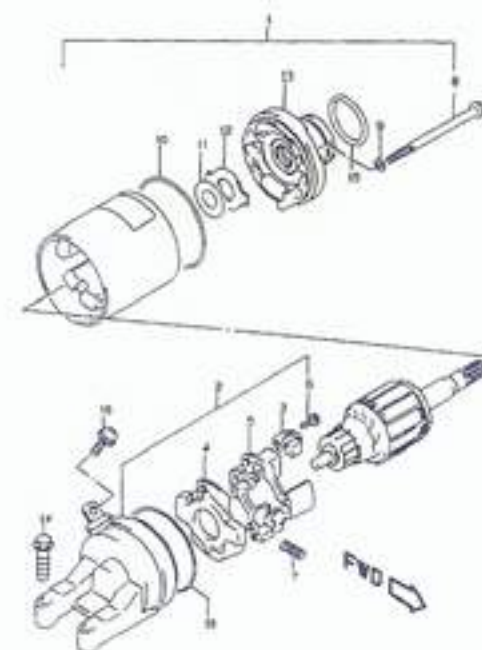


FIG. 24



FIG. 25

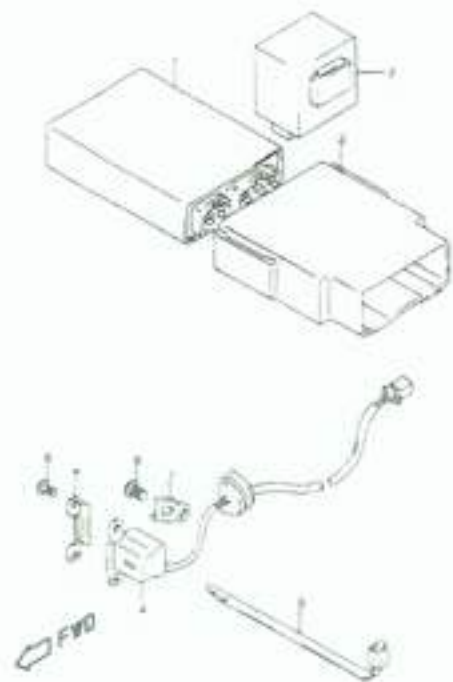


FIG. 26

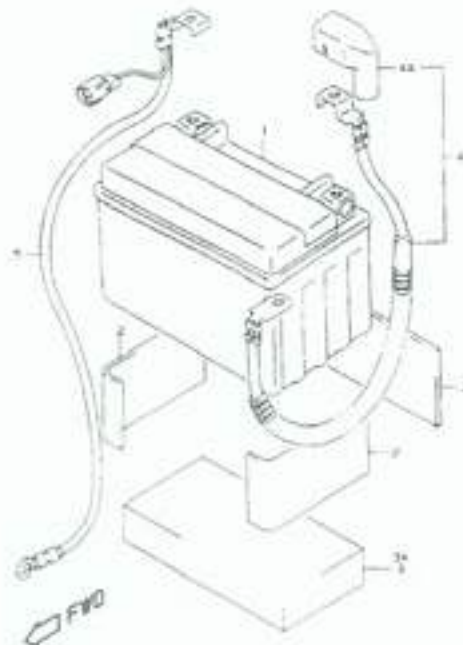


FIG. 27

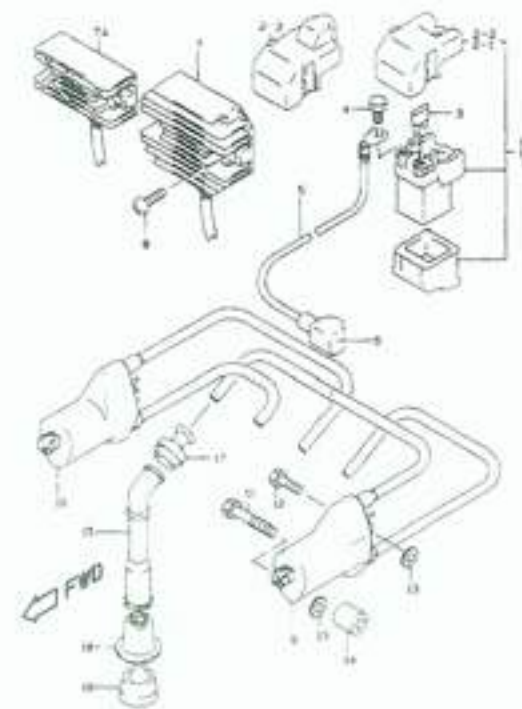


FIG. 28

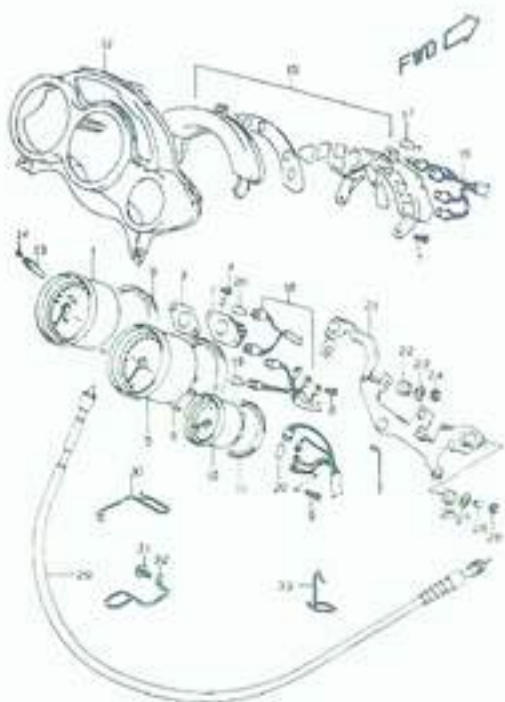


FIG. 28A

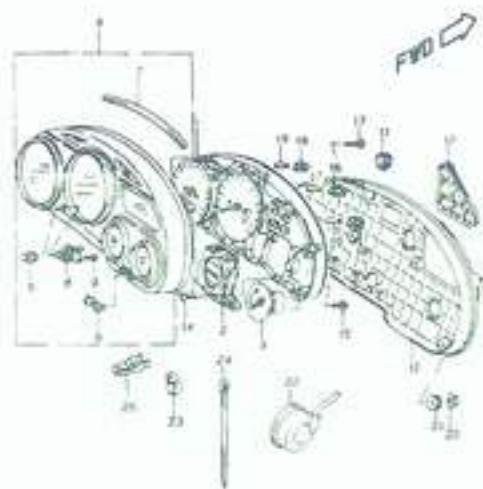
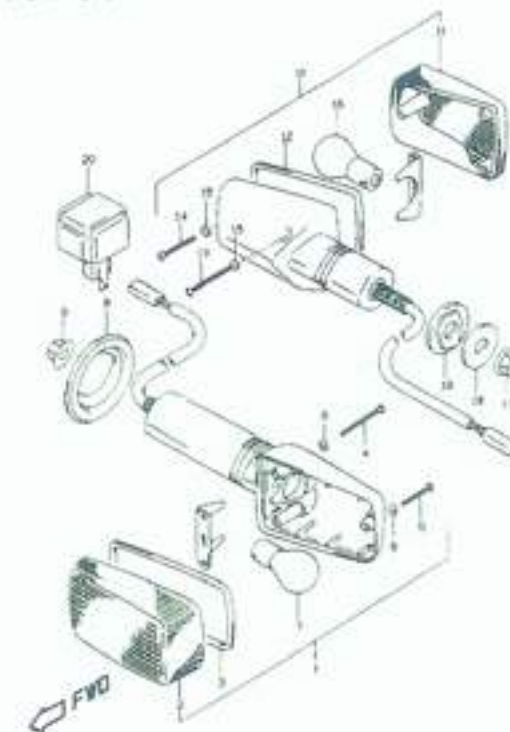


FIG. 29



FIG. 30



1

FIG. 31

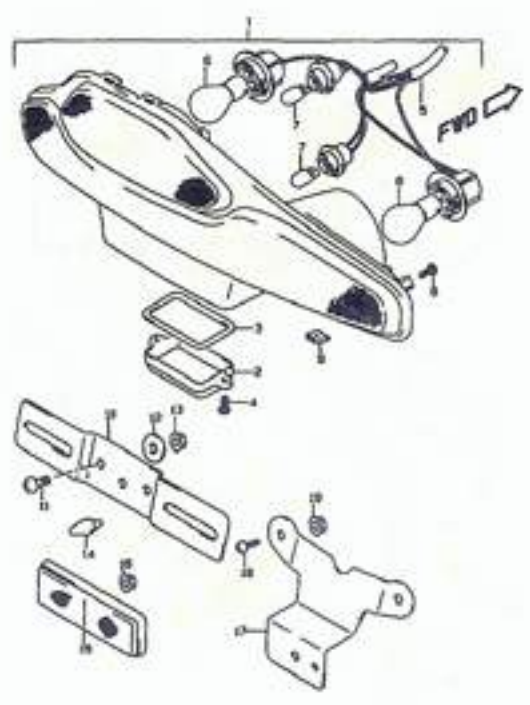


FIG. 32



FIG. 33

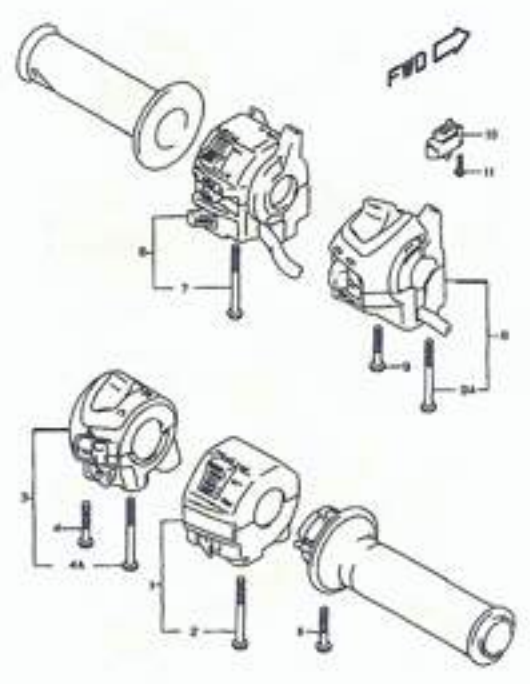


FIG. 34

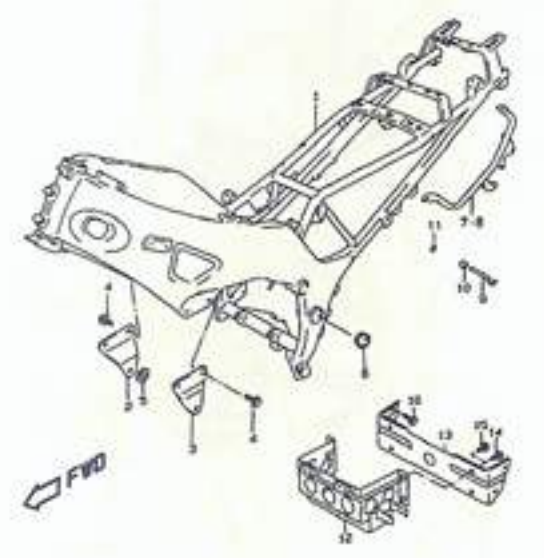


FIG. 35

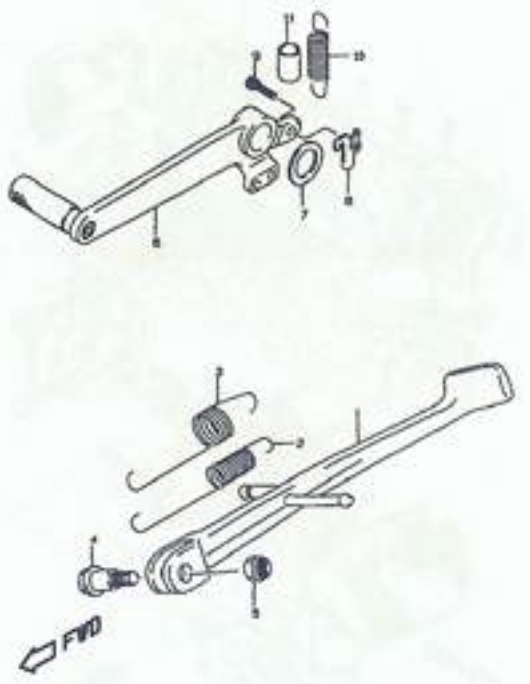


FIG. 36

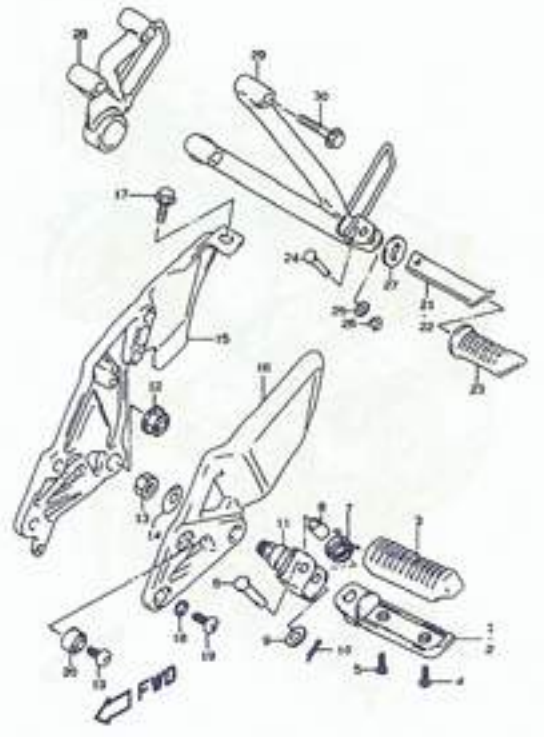


FIG. 36A

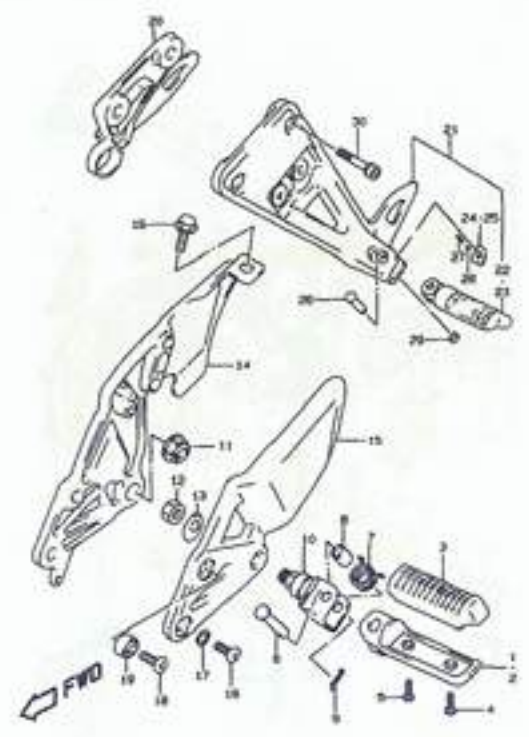


FIG. 37



©2005 SUZUKI MOTOR CO., LTD. SUZUKI MOTOR CO., LTD.

FIG. 38

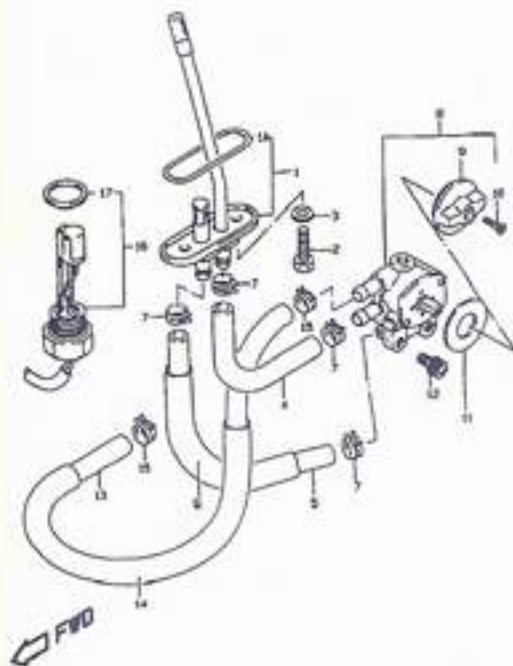


FIG. 39

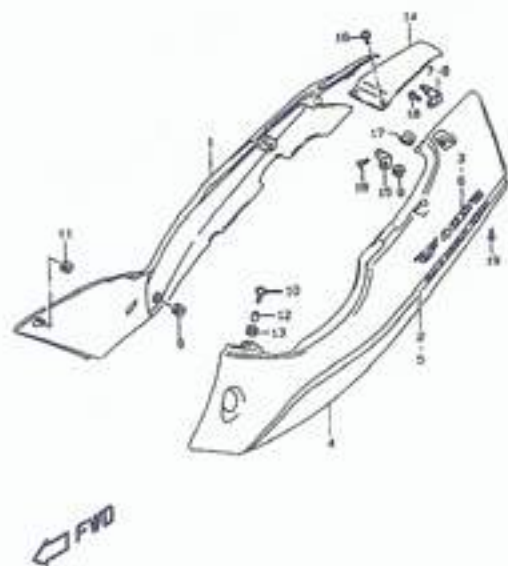


FIG. 39A

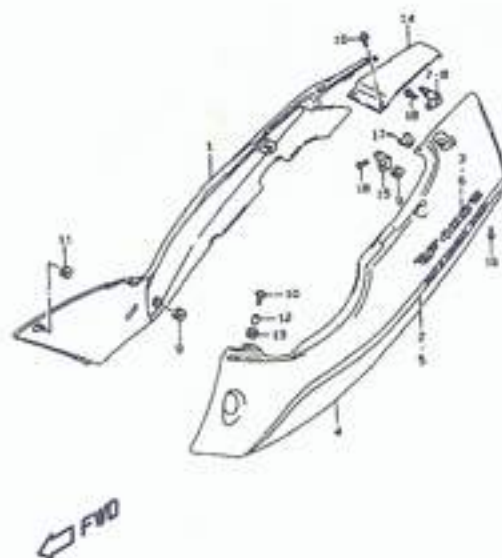


FIG. 39B

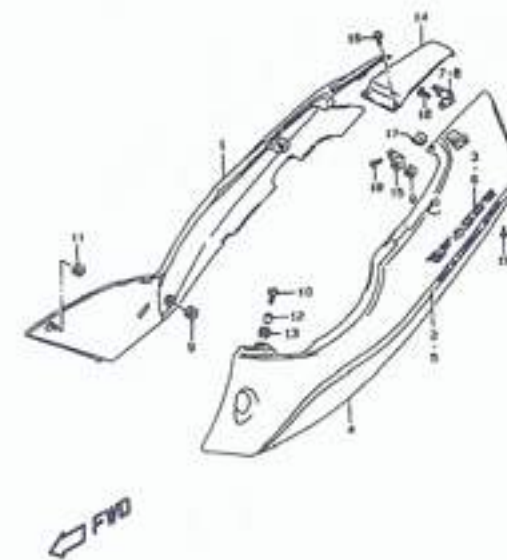


FIG. 40



FIG. 41

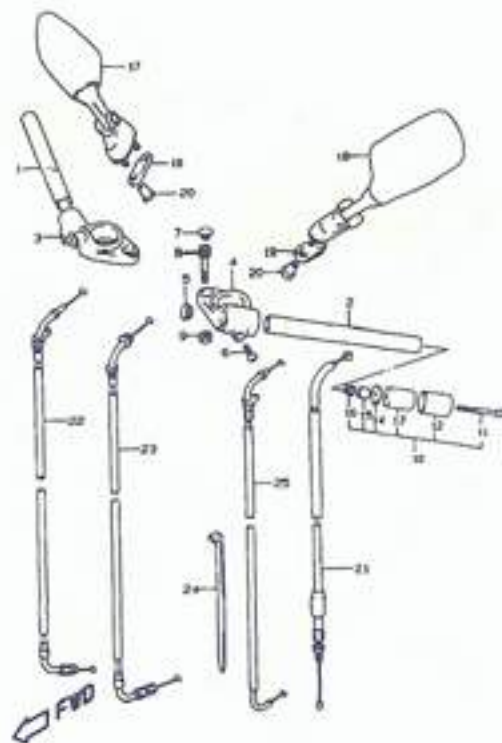


FIG. 41A

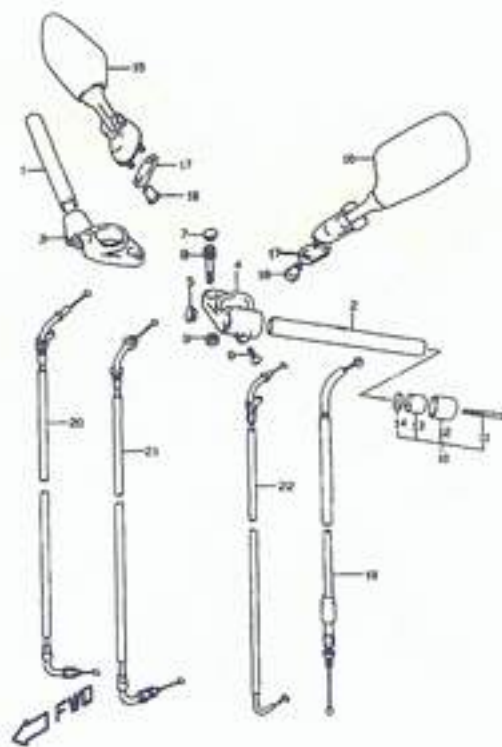
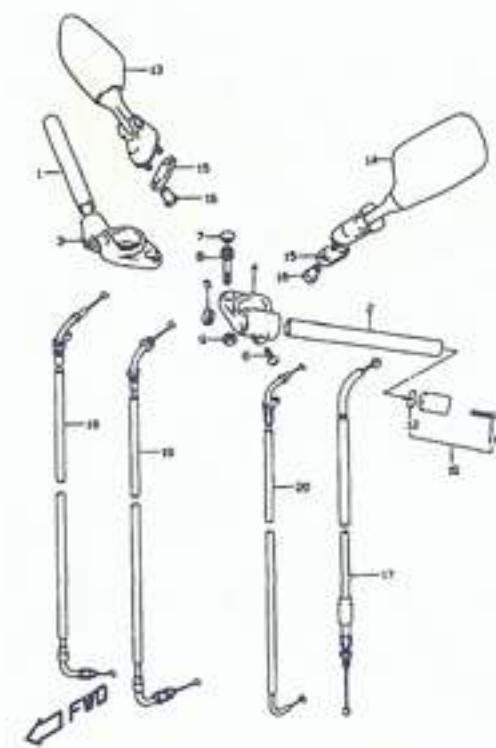


FIG. 41B



1

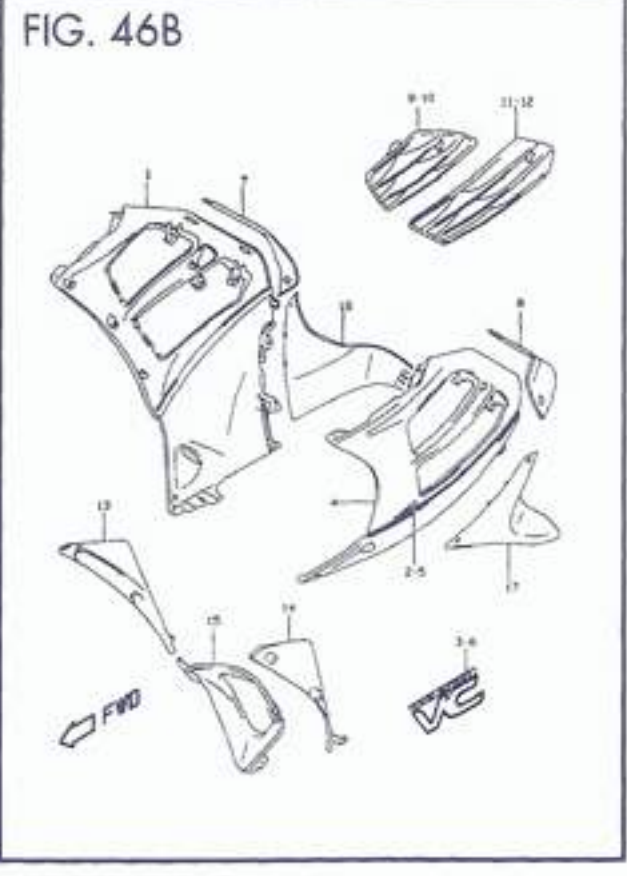
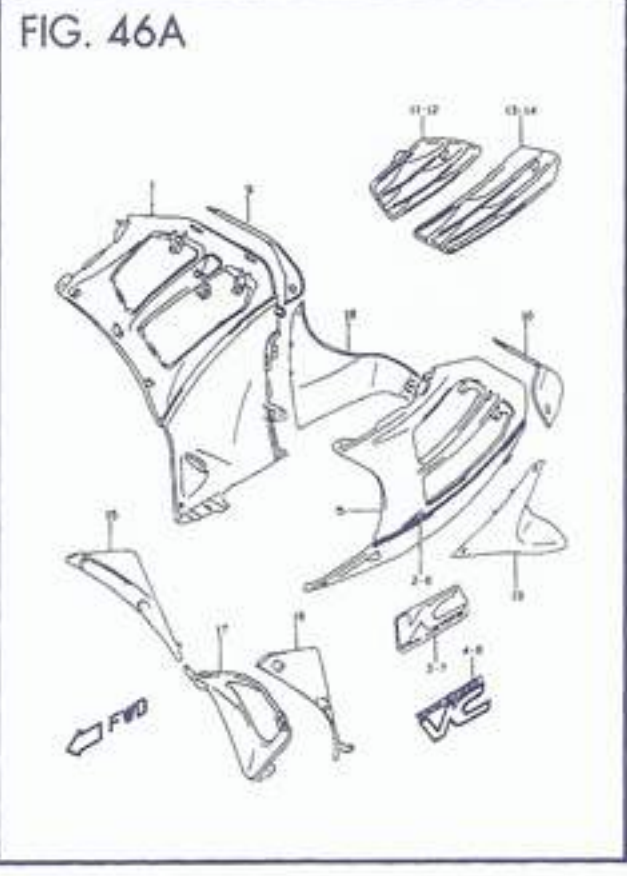
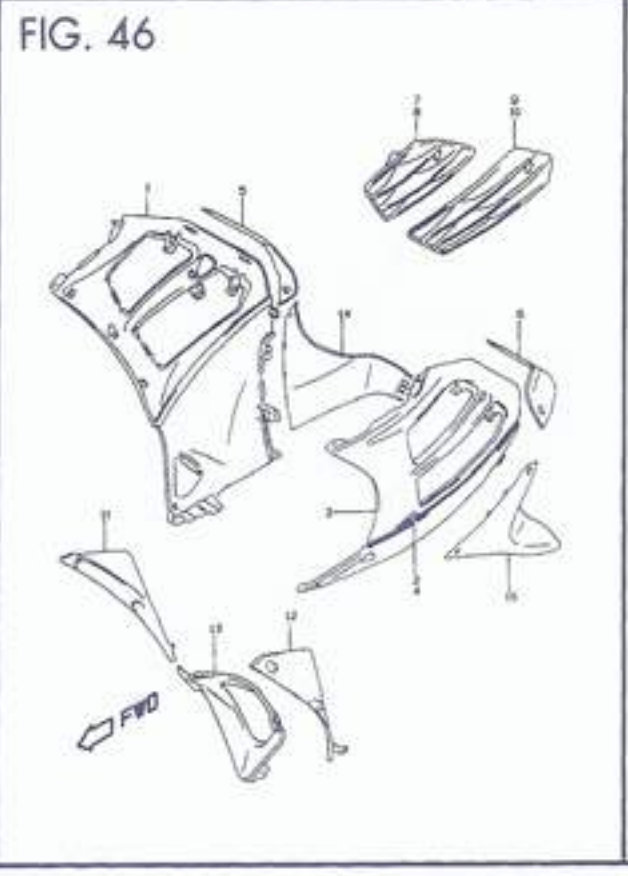
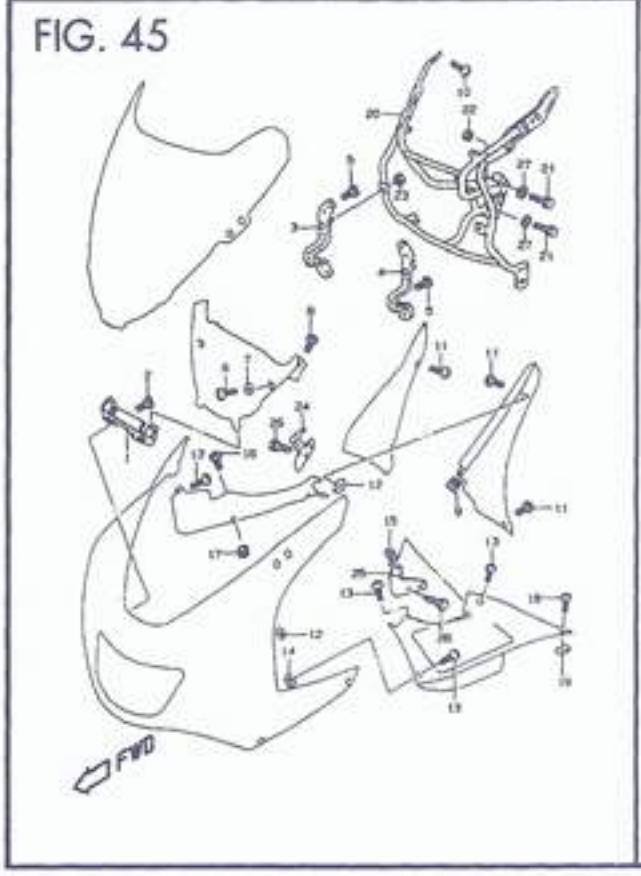
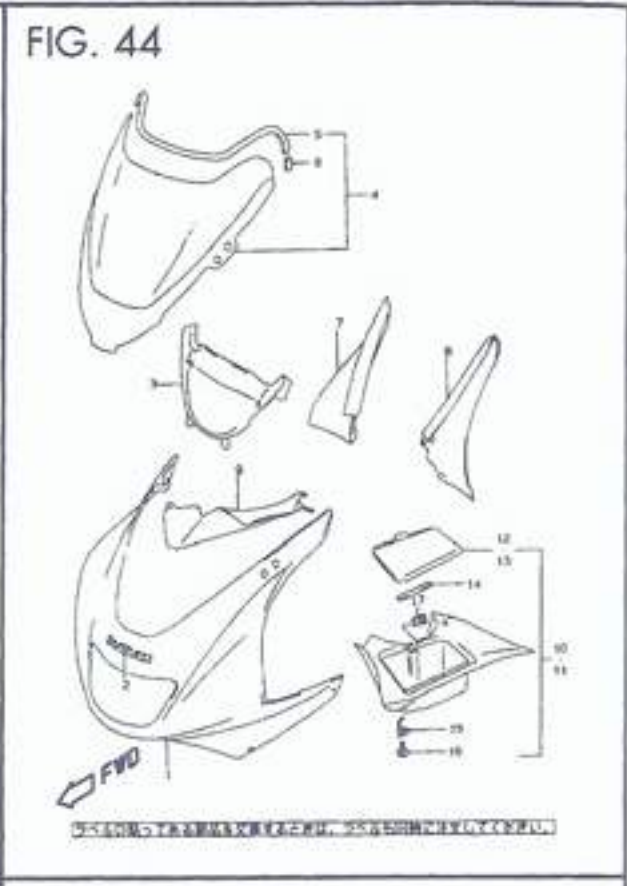
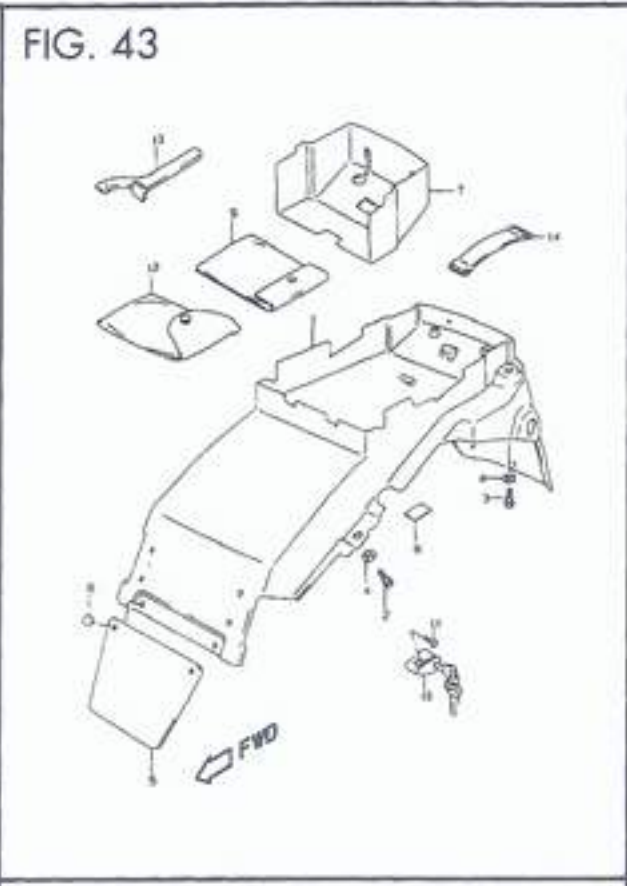
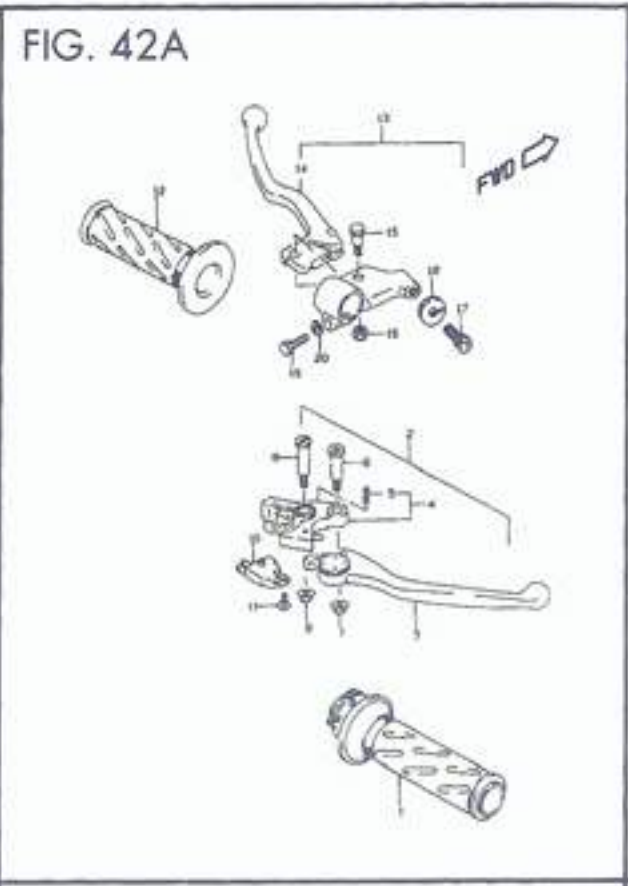
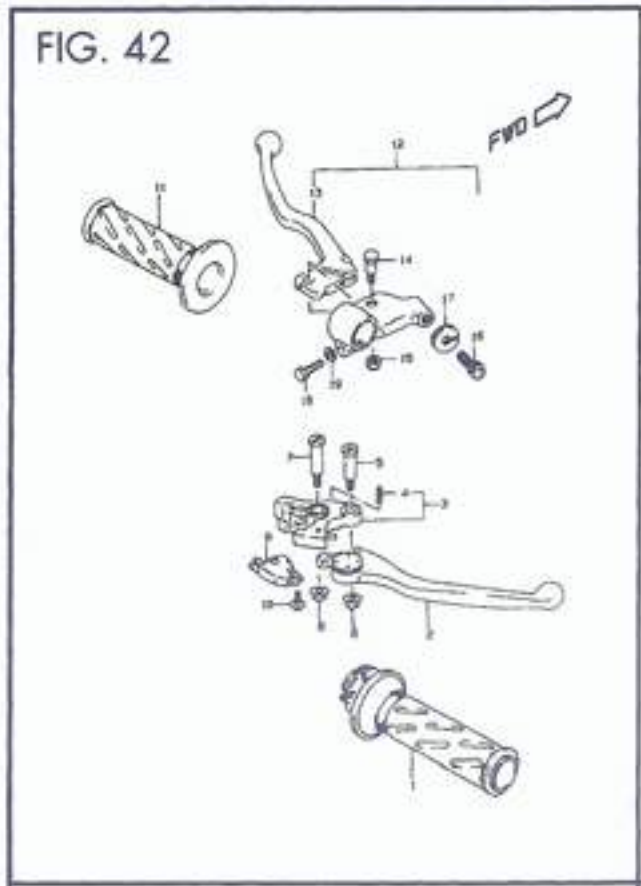


FIG. 47

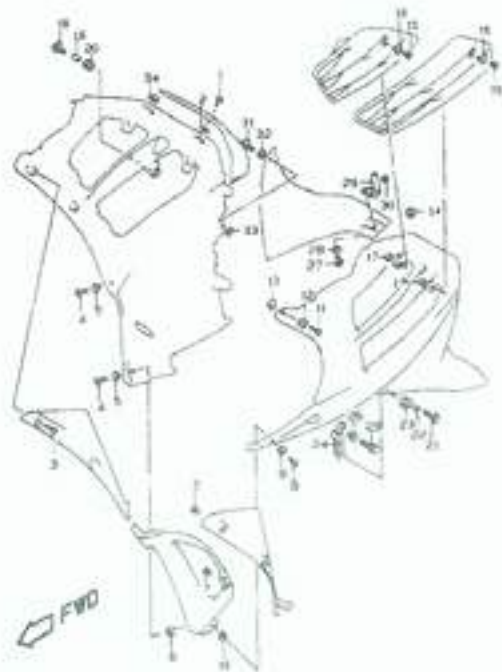


FIG. 48



FIG. 49

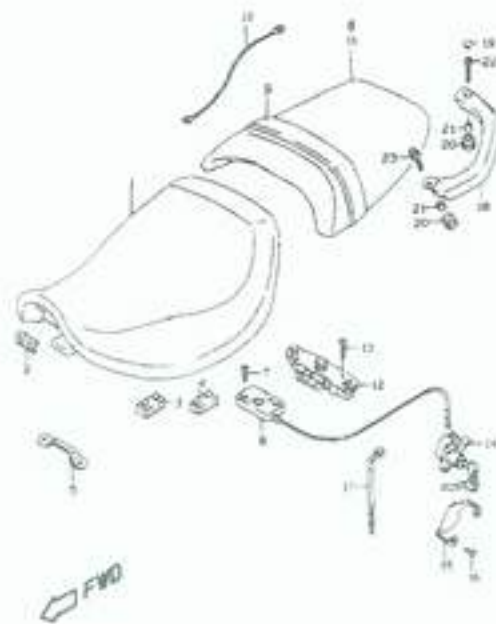


FIG. 50

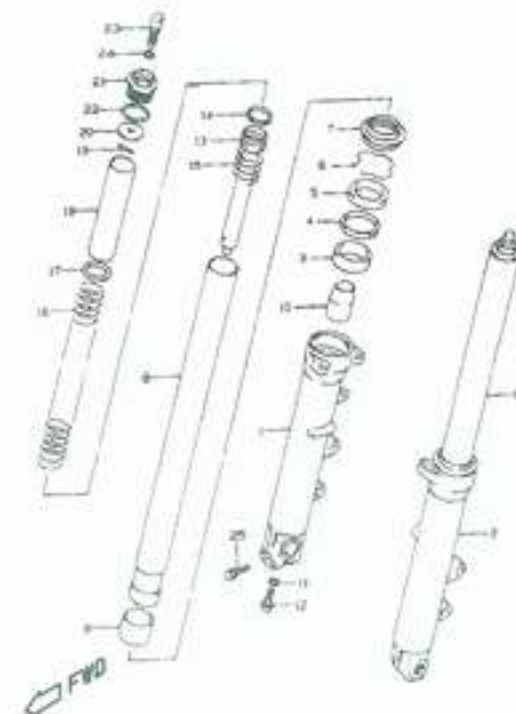


FIG. 50A

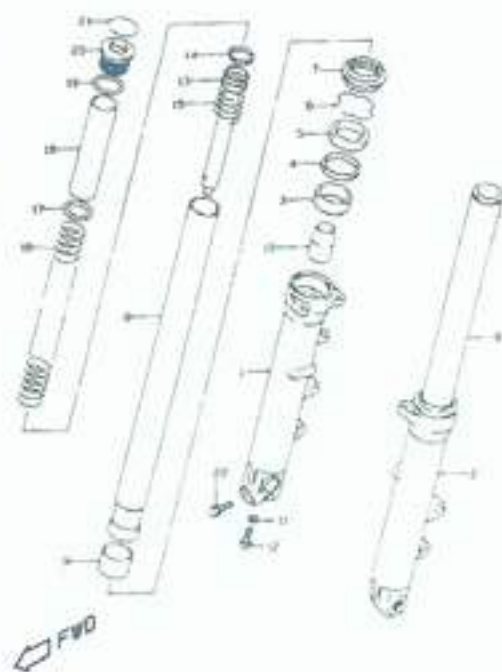


FIG. 51

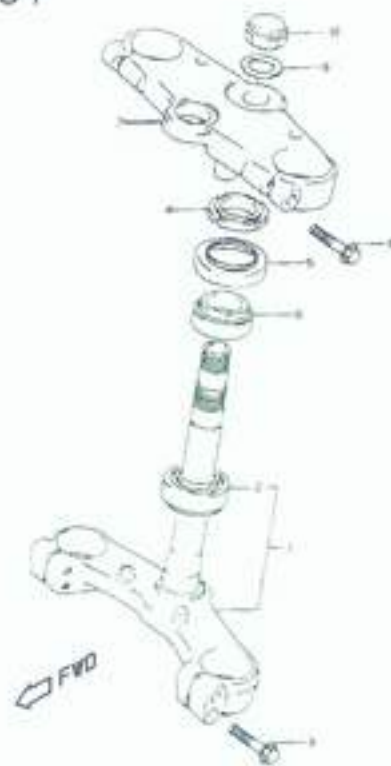


FIG. 52

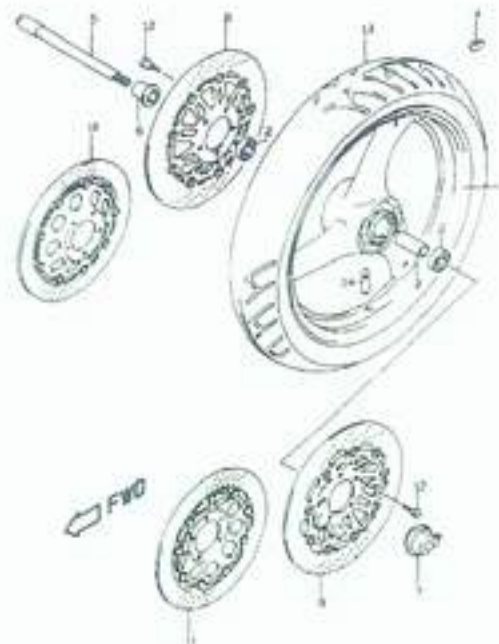
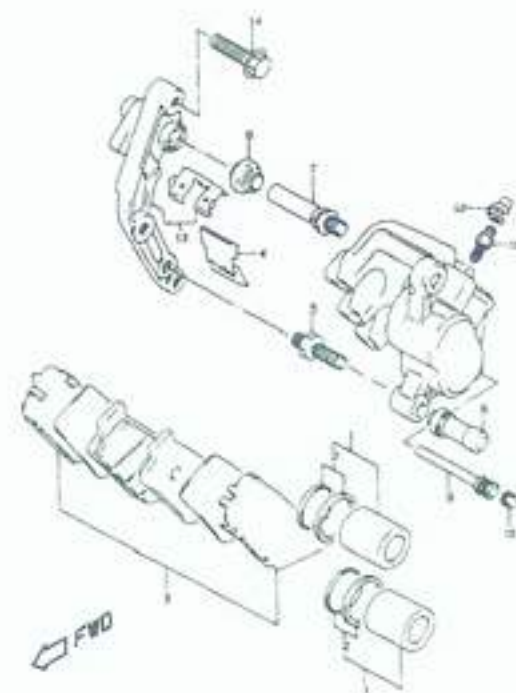


FIG. 53



1

1

FIG. 54

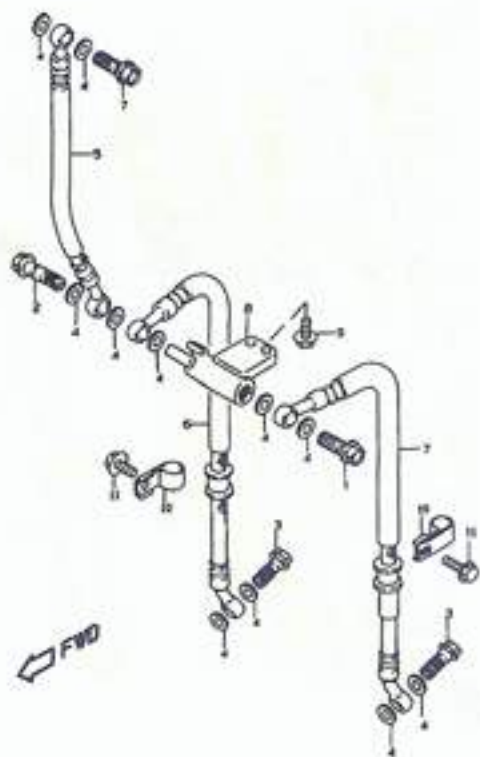


FIG. 55

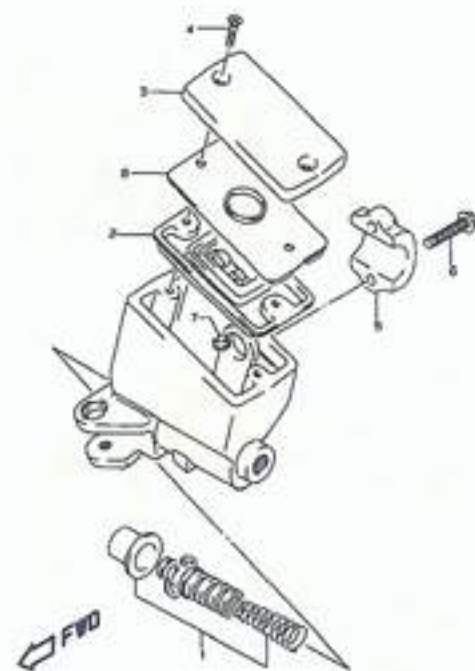


FIG. 56

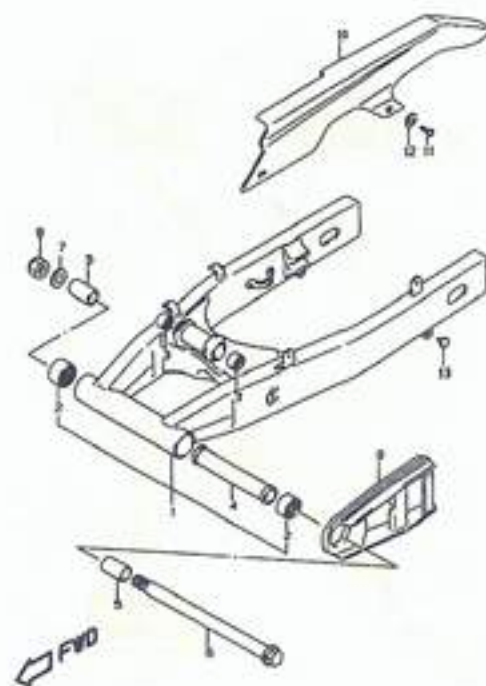


FIG. 56A

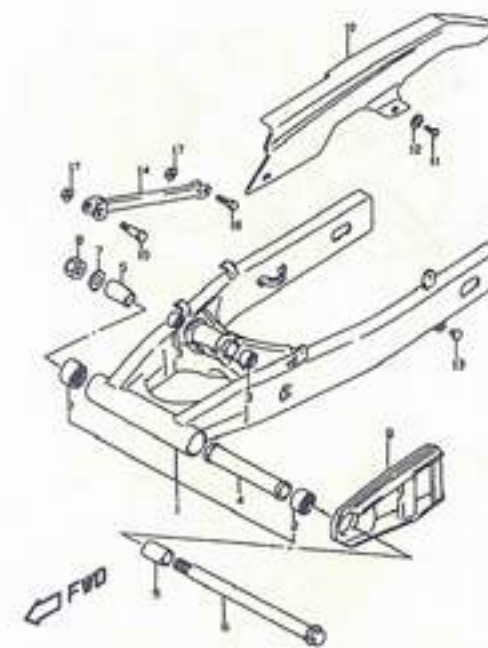


FIG. 57

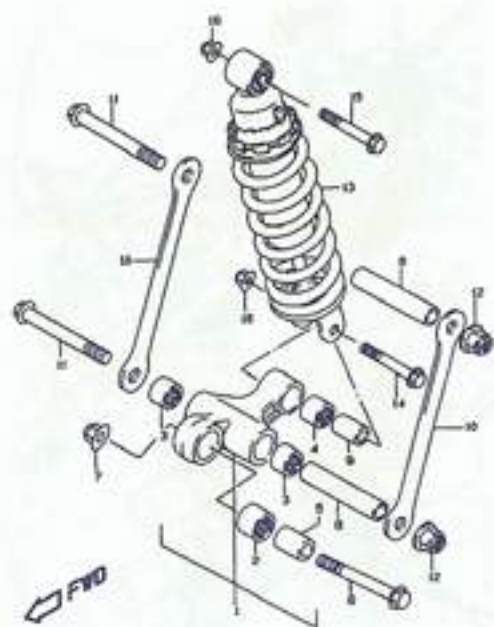


FIG. 58

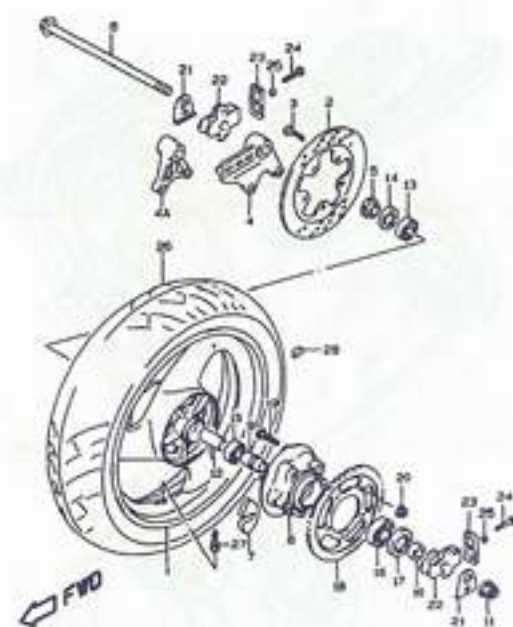


FIG. 59

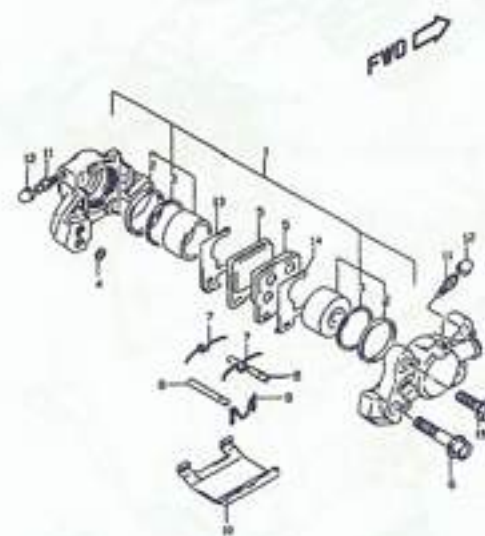


FIG. 59A

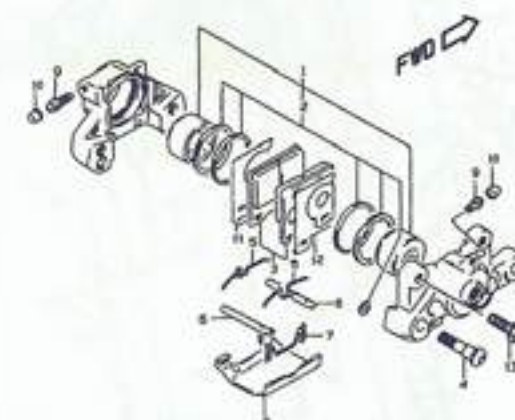


FIG. 60

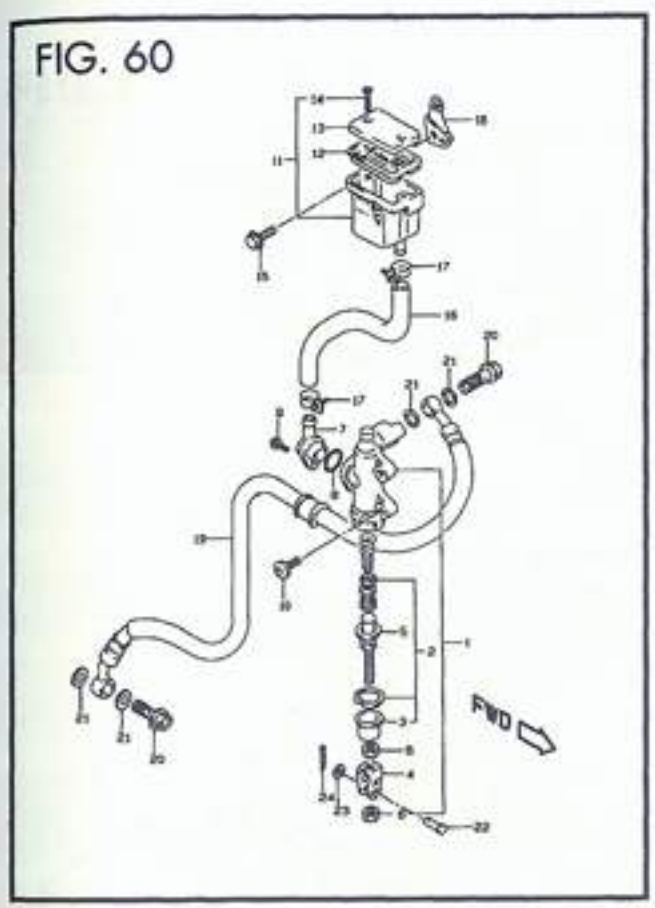
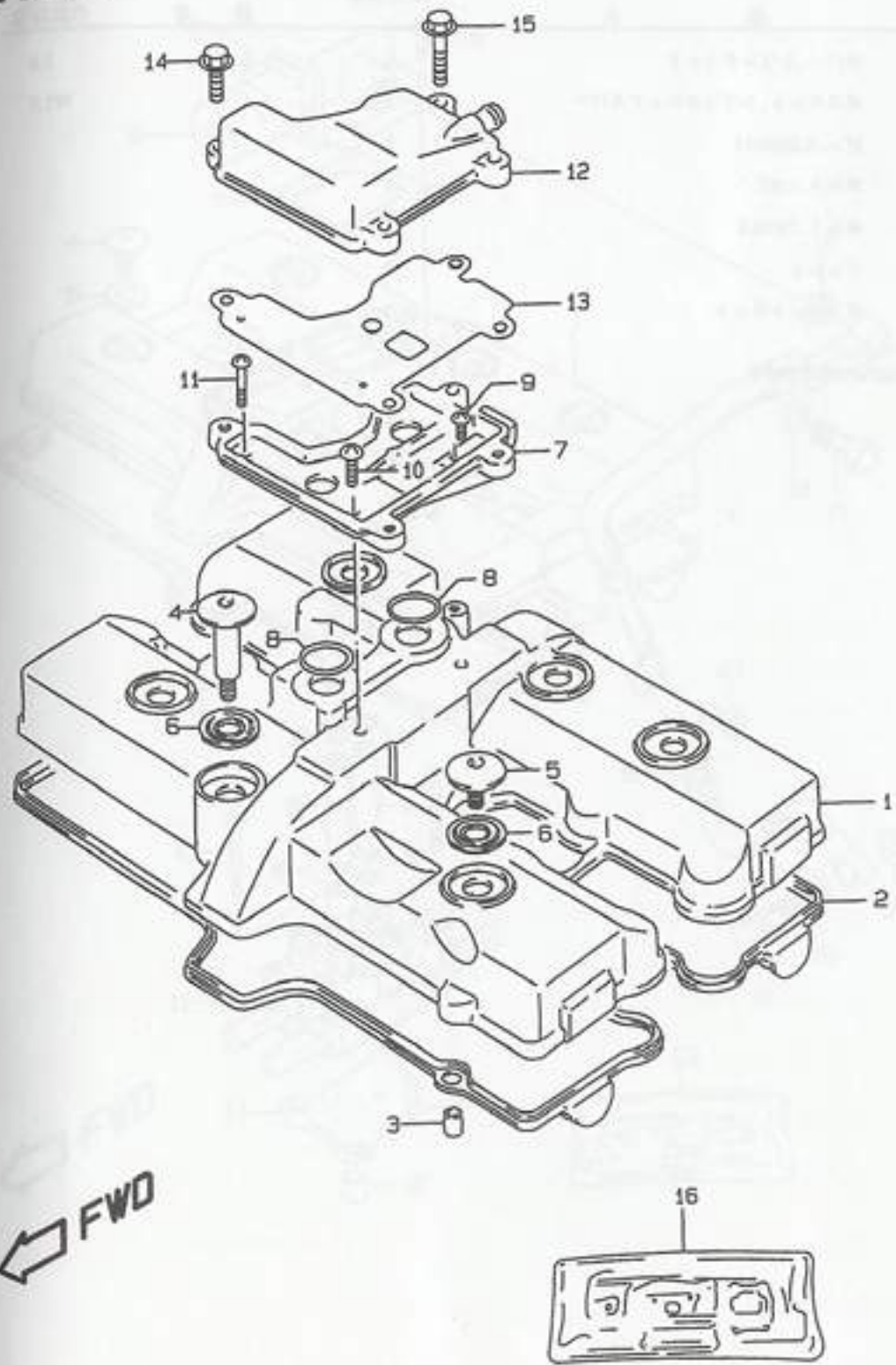


FIG.1

FIG.1 (B-2) シリンダヘッドカバー (RF400RP/RR)



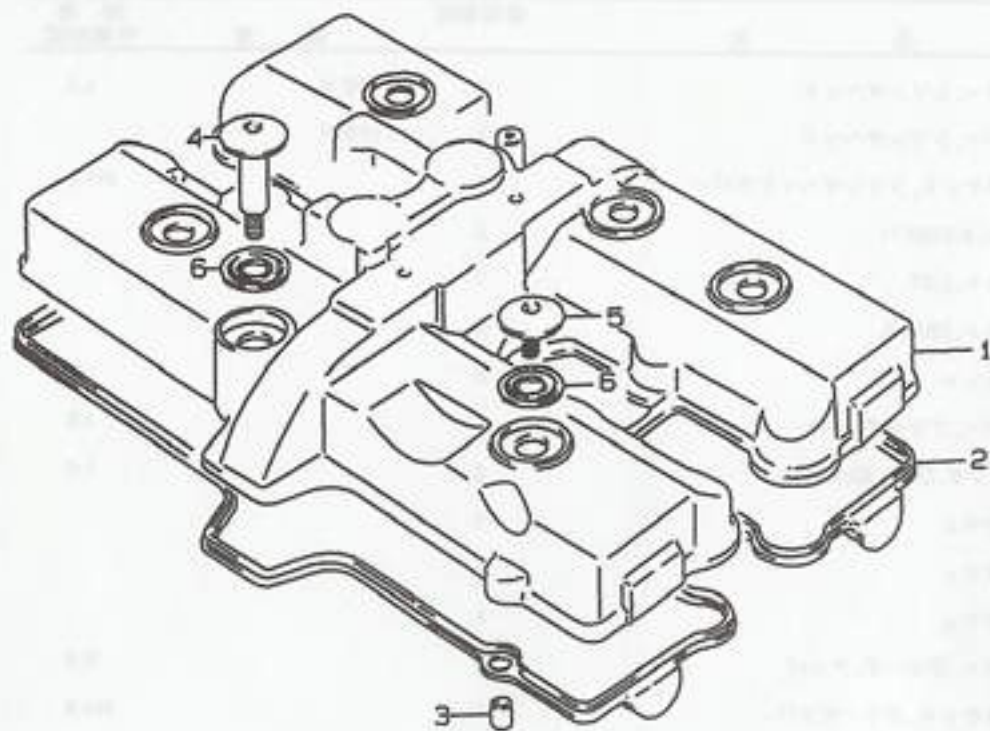
見出番号	品番	品名	使用個数	備考	標準作業時間
1-1	11171-32C00	カバー, シリンダヘッド	1	TYPE P	1.5
1-2	11171-21E70	カバー, シリンダヘッド	1	TYPE R	
2	11173-30B02	ガスケット, シリンダヘッドカバー	1		W1.5
3	09206-08001	ピン, 6.2X8X11	2		
4	09106-07016	ボルト, L37	1		
5	09106-07015	ボルト, 7X18.5	5		
6	09161-11008	ワッシャ	6		
7	11177-33C00	カバー, プリーザ, ロア	1		1.5
8	09280-19005	Oリング, D:2.4, ID:19	2		1.5
9	02112-05103	スクリュ	1		
10	02112-05203	スクリュ	1		
11	02112-05303	スクリュ	1		
12	11180-33C00	カバー, プリーザ, アップ	1		0.8
13	11179-33C00	ガスケット, プリーザカバー	1		W0.8
14	01550-06203	ボルト	3		
15	01550-06353	ボルト	1		
16-1	11400-33894	ガスケットセット (NA)	1	TYPE P	
16-2	11400-33896	ガスケットセット	1	TYPE R	

FIG.1A (B-3) : RF400RT
 FIG.1B (B-4) : RF400VR/RVT/RV-V

RF400RV-V

2

FIG.1A



2

FIG.1A (B-3) シリンダヘッドカバー (RF400RT)

見出番号	品番	品名	使用個数	備考	標準 作業時間
1	11171-10D30	カバー, シリンダヘッド	1		1.5
2	11173-30B02	ガスケット, シリンダヘッドカバー	1		W1.5
3	09206-08001	ピン, 6.2X8X11	2		
4	09106-07016	ボルト, L:37	1		
5	09106-07015	ボルト, 7X18.5	5		
6	09161-11008	ワッシャー	6		
7	11400-21841	ガスケットセット	1		

FIG.1B (B-4) : RF400VR/RVT/RV-V



RF400RV-V

FIG.1B

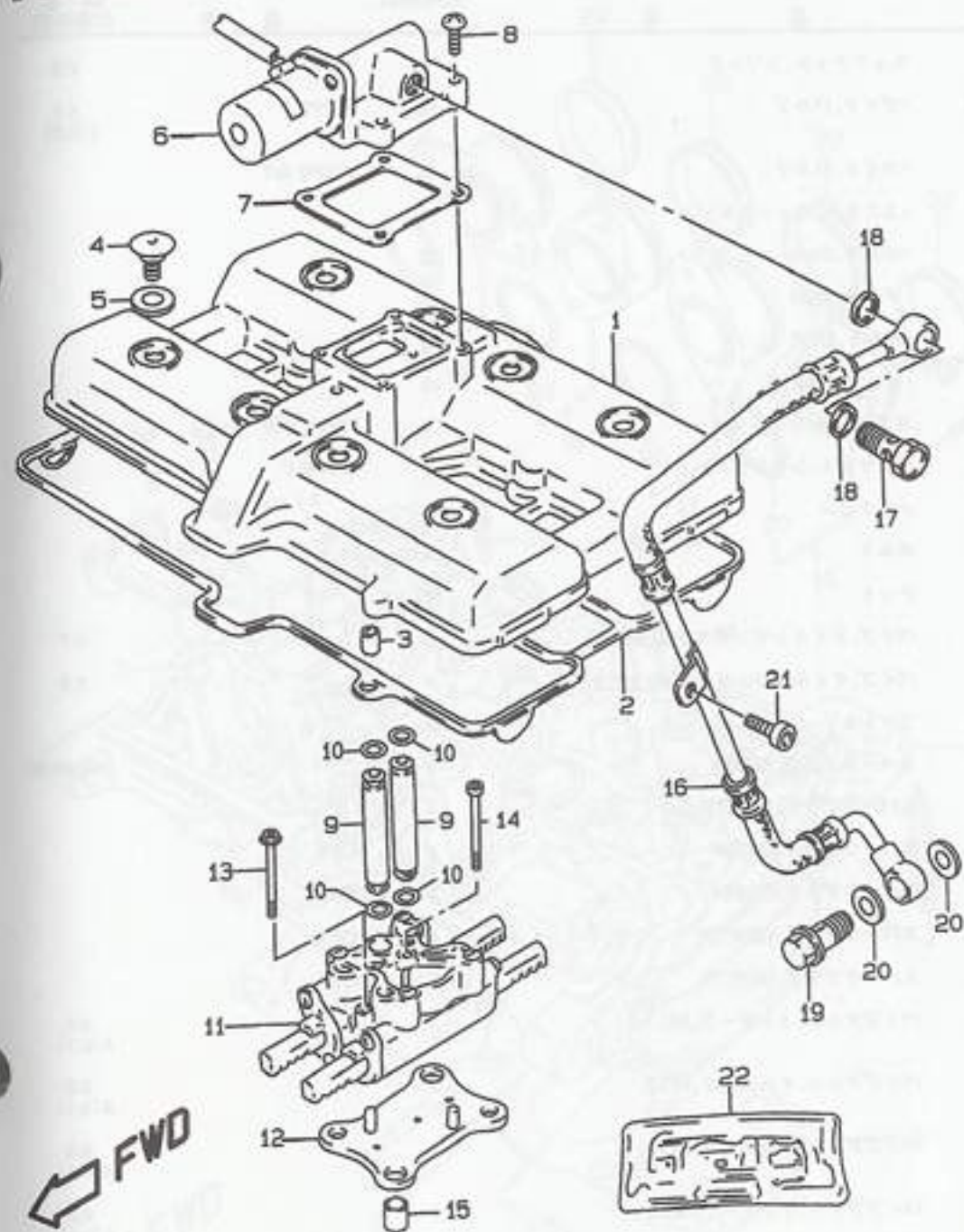


FIG.1B (B-4) シリンダヘッドカバー (RF400VR/RVT/RV-V)

見出番号	品番	品名	使用個数	備考	標準作業時間
1	11171-33D01	カバー, シリンダヘッド	1		1.5
2	11173-33D00	ガスケット, シリンダヘッドカバー	1		W1.5
3	09206-08001	ピン, 6.2X8X11	2		
4	09106-07015	ボルト, 7X18.5	8		
5	09161-11008	ワッシャ	8		
6	16920-33D01	アクチュエータアッシ, オイルコントロール	1		0.6
7	16931-33D01	ガスケット, オイルコントロールアクチュエータ	1		W0.6
8	01547-06253	ボルト	4		
9	11711-33D00	パイプ, VVTオイルライン	2		0.6
10	09280-08012	Oリング	4		0.6
11-1	11810-33D00	アクチュエータアッシ, VVT	1	TYPE R	4.7
11-2	11810-33D10	アクチュエータアッシ, VVT	1	TYPE TV	
12	11830-33D00	プレート, アクチュエータマウンティング	1		4.7
13	09106-05020	ボルト, 5X45	2		
14	09106-05021	ボルト, 5X65	1		
15	04211-11129	ピン	2		
16-1	16460-21E60	ホース, オイルコントロール	1	TYPE R	0.5
16-2	16460-21E61	ホース, オイルコントロール	1	TYPE TV	
17	09360-12010	ボルト, 12X27	1		
18	09168-12017	ガスケット, 12X17X1	2		
19	09360-14012	ボルト, 14X27	1		
20	09168-14011	ガスケット, 14X20X1.5	2		
21	07130-06123	ボルト	1		
22-1	11401-33821	ガスケットセット	1	TYPE R	
22-2	11400-21851	ガスケットセット	1	TYPE TV	

RF400RV-V

FIG.2

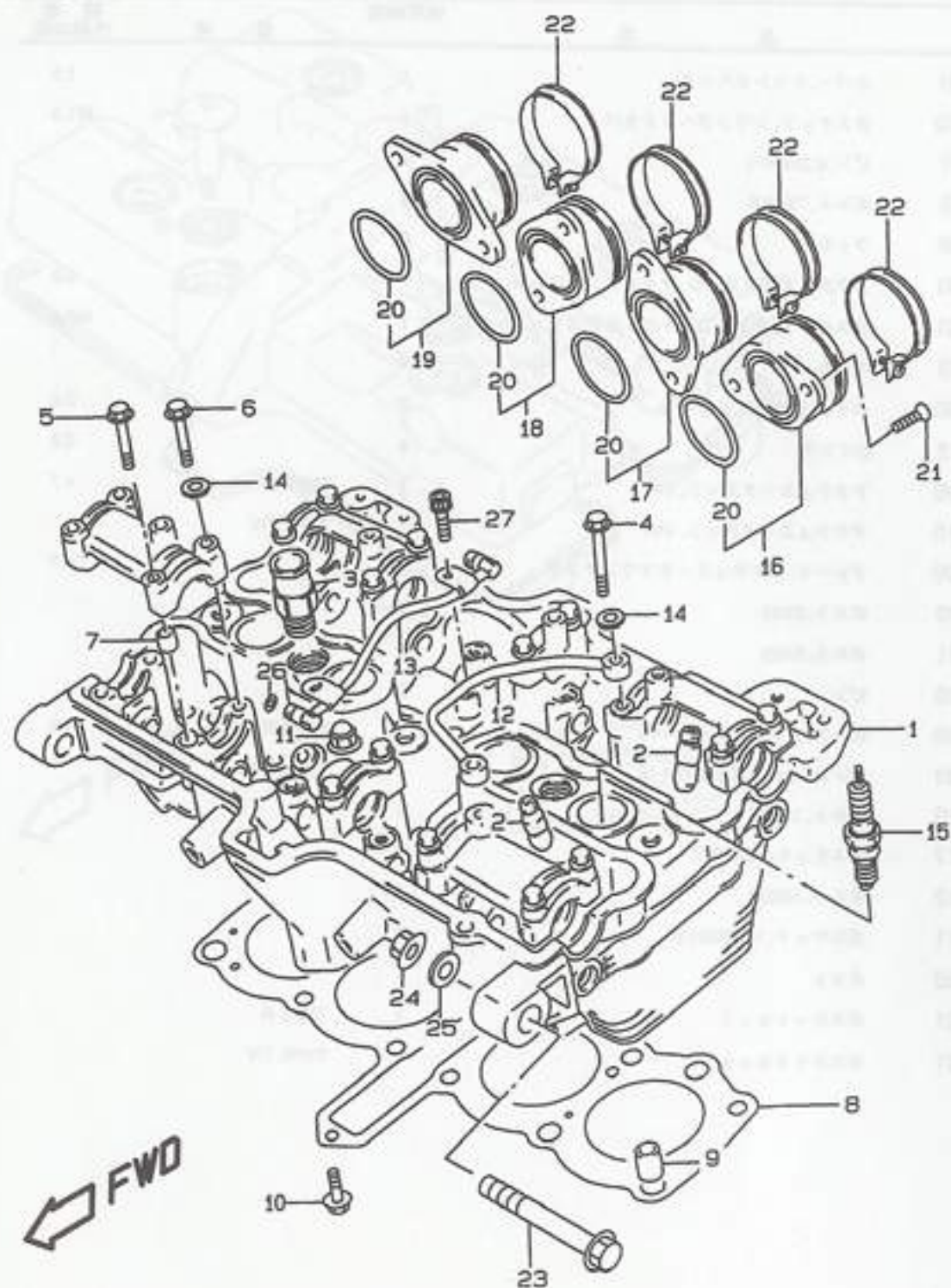


FIG.2 (B-5) シリンダヘッド (RF400RP/RR/RT)

見出番号	品番	品名	使用個数	備考	標準作業時間
1	11100-32C11	ヘッドアッシ, シリンダ	1		7.0
2-1	11115-32C70	・ガイド, バルブ	16	TYPE P	4.6 A(0.2)
2-2	11115-32C71	・ガイド, バルブ	16	TYPE R/T	
3	11181-32C04	・ユニオン, ウォータホース	2		
4	09103-06165	・ボルト, 6X45	2		
5	09103-06026	・ボルト, 6X39	16		
6	09103-06108	・ボルト, 6X35	2		
7	09206-08001	・ピン, 5.2X8X11	12		
8-1	11141-32C01	ガスケット, シリンダヘッド	1	TYPE P/R	W4.1
8-2	11141-32C10	ガスケット, シリンダヘッド	1	TYPE T	
9	04211-11189	ノックピン	4		
10	01550-06253	ボルト	1		
11	08313-20083	ナット	12		
12	12961-30B01	パイプ, オイルシリンダヘッド, レフト	1		1.7
13	12961-30B10	パイプ, オイルシリンダヘッド, ライト	1		2.3
14	08322-01063	ワッシャ	2		
15-1	# 09482-00412	スパークプラグ, CR8EK	4		W0.4DAI
15-2	# 09482-00413	スパークプラグ, U24ETR	4		
15-3	# 09482-00414	スパークプラグ, CR7EK	4	OPT	
15-4	# 09482-00410	スパークプラグ, CR9EK	4	OPT	
15-5	# 09482-00415	スパークプラグ, U22ETR	4	OPT	
15-6	# 09482-00411	スパークプラグ, U27ETR	4	OPT	
16	13101-21E50	パイプアッシ, インテーク, NO.1	1		0.8 A(0.1)
17	13102-21E50	パイプアッシ, インテーク, NO.2	1		0.8 A(0.1)
18	13103-21E50	パイプアッシ, インテーク, NO.3	1		0.8 A(0.1)
19	13104-21E50	パイプアッシ, インテーク, NO.4	1		0.8 A(0.1)
20	09280-36004	・Oリング	4	←09280-36002	

FIG.2A (B-7) : RF400VR/RVT/RV-V

RF400RV-V

FIG.2

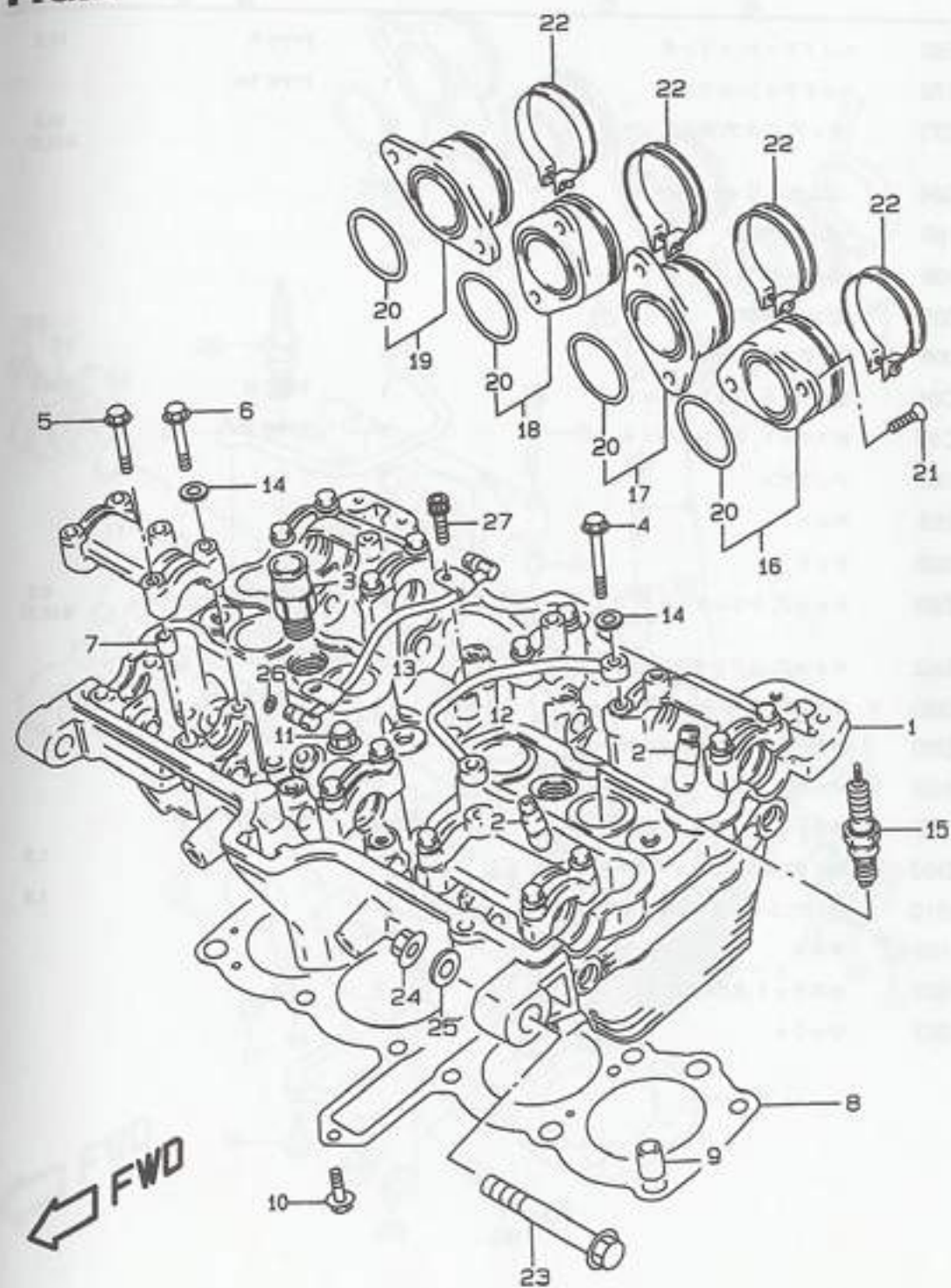


FIG.2 (B-6) シリンダヘッド (RF400RP/RR/RT)

見出番号	品番	品名	使用個数	備考	標準 作業時間
21-1	09126-06014	スクリュ, 6X16	8	~E.NO.105359	
21-2	09120-06010	スクリュ	8	E.NO.105360~	
22	09402-48208	クランプ	4		
23	09103-10230	ボルト, 10X85	2		
24	09159-10058	ナット	2		
25	09160-10005	ワッシャ, 10.5X20X3.2	2		
26	09280-05004	Oリング, D:1.9, ID:4.8	2		
27	07130-06123	ボルト	2		

FIG.2A (B-7) : RF400VR/RVT/RV-V

FIG.2A

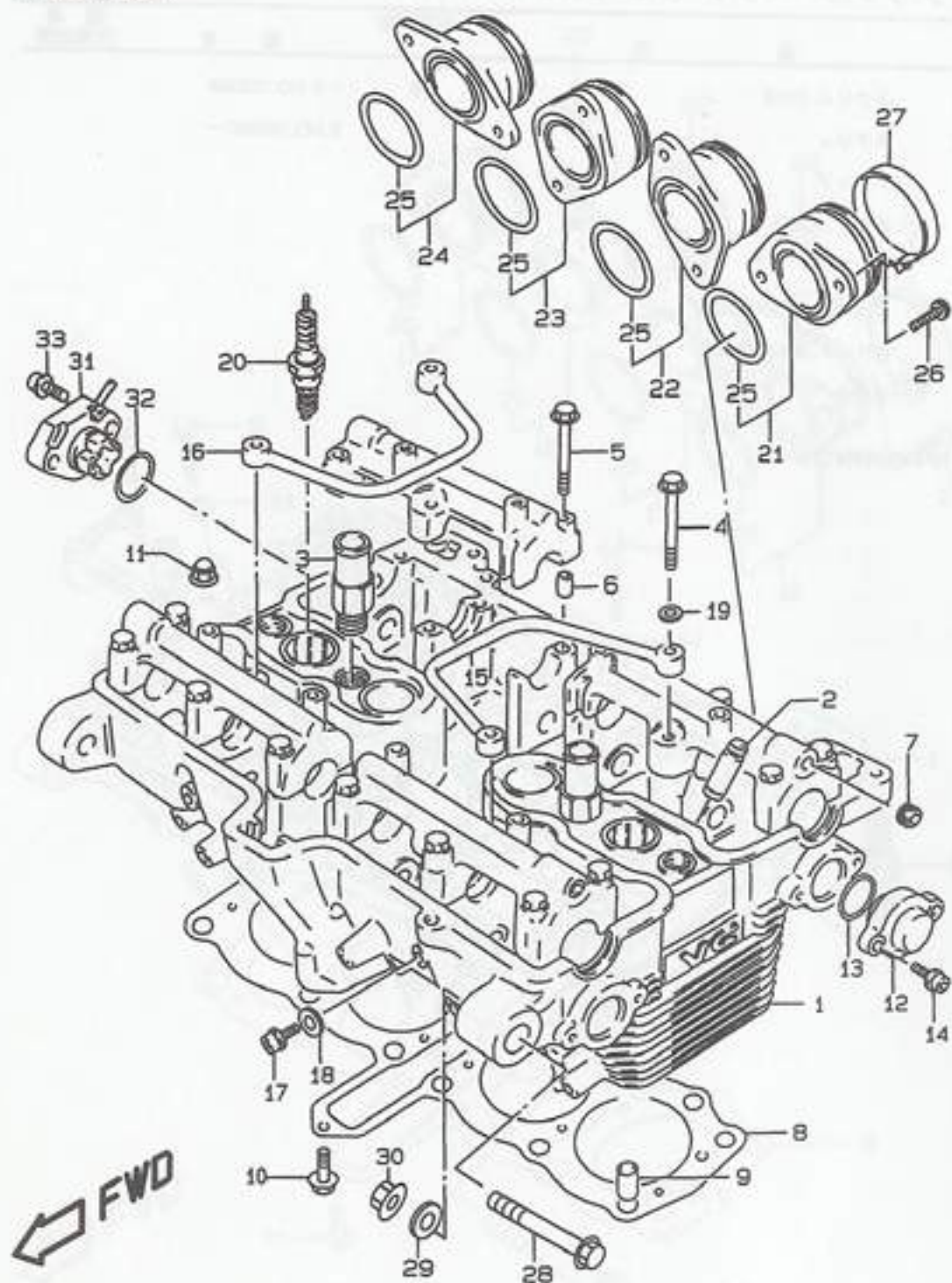


FIG.2A (B-7) シリンダヘッド (RF400VR/RVT/RV-V)

見出番号	品番	品名	使用個数	備考	標準作業時間
1-1	11100-21E60	ヘッドアッシ, シリンダ	1	TYPE R	11.5
1-2	11100-21E70	ヘッドアッシ, シリンダ	1	TYPE T/V	
2	11115-33D71	・ガイド, バルブOS:0.3	16		10.4 A(0.2)
3	11181-32C04	・ユニオン, ウォータホース	2		
4	09103-06165	・ボルト, 6X45	4		
5	09103-06026	・ボルト, 6X39	16		
6	09206-08001	・ピン, 6.2X8X11	8		
7	09246-05006	プラグ, 1/8PT, H:5.5	4		
8-1	11141-32C01	ガスケット, シリンダヘッド	1	TYPE R	W4.4
8-2	11141-32C10	ガスケット, シリンダヘッド	1	TYPE T/V	
9	04211-11189	ノックピン	4		
10	01550-06253	ボルト	1		
11	08313-20083	ナット	8		
12-1	11191-21E60	キャップ, シリンダヘッド, サイド	2	TYPE R	0.3 B(0.3)
12-2	11191-21E60	キャップ, シリンダヘッド, サイド	1	TYPE T/V	
13-1	37941-33D00	Oリング, フェイルセーフスイッチ	2	TYPE R	
13-2	37941-33D00	Oリング, フェイルセーフスイッチ	1	TYPE T/V	
14-1	07120-06163	ボルト	4	TYPE R	
14-2	07120-06163	ボルト	2	TYPE T/V	
15	12961-33D00	パイプ, シリンダヘッドオイル, レフト	1		1.5
16	12961-33D10	パイプ, シリンダヘッドオイル, ライト	1		1.5
17	07120-06123	ボルト	2		
18	09168-06023	ガスケット, 5.8X13X1.2	2		
19	08322-01063	ワッシャ	4		

RF400RV-V

FIG.2A

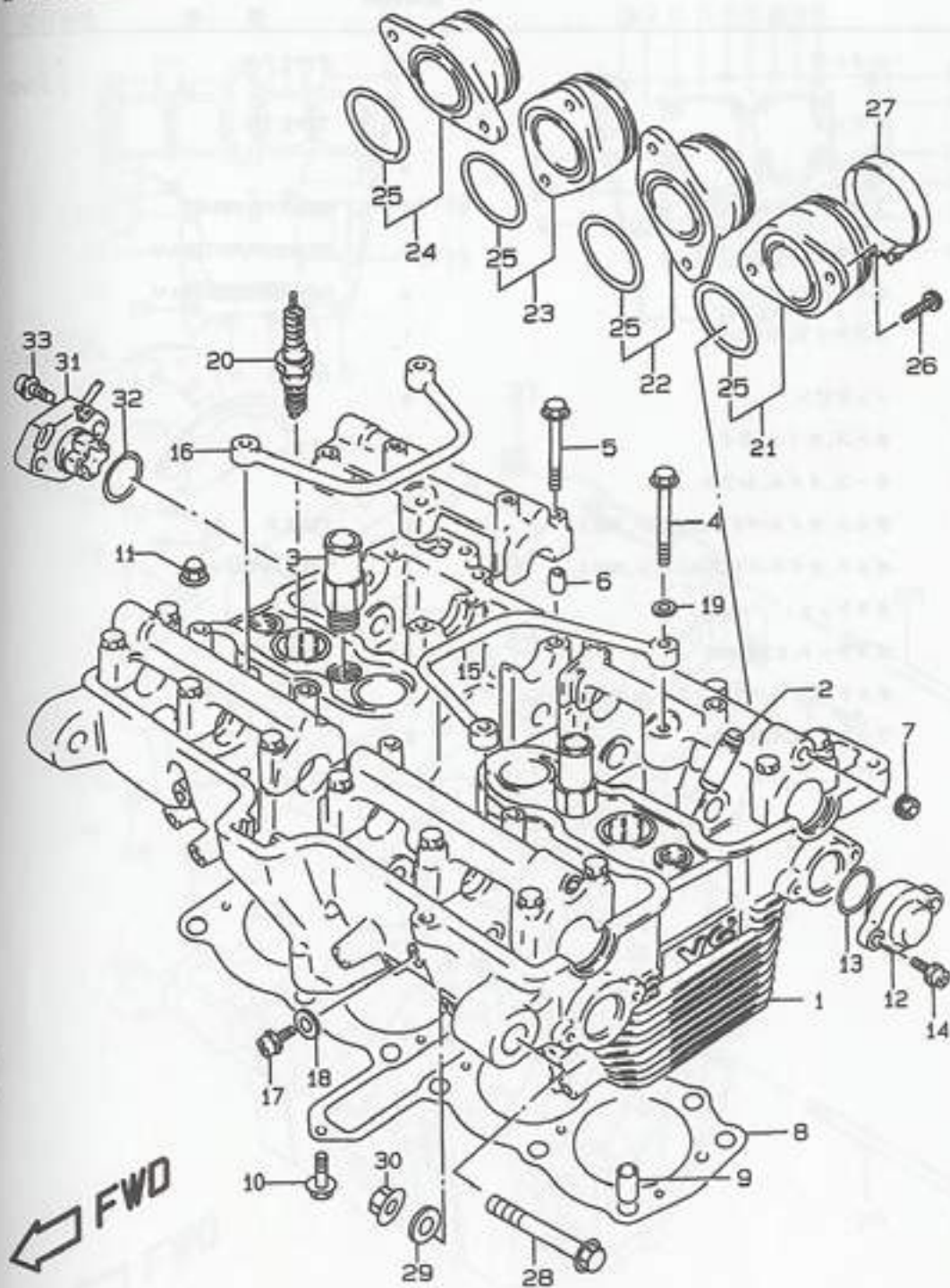


FIG.2A (B-8) シリンダヘッド (RF400VR/RVT/RV-V)

見出番号	品番	品名	使用個数	備考	標準 作業時間
20-1	# 09482-00412	スパークプラグ,CR8EK	4		W0.4DAI
20-2	# 09482-00413	スパークプラグ,U24ETR	4		
20-3	# 09482-00410	スパークプラグ,CR9EK	4	OPT	
20-4	# 09482-00414	スパークプラグ,CR7EK	4	OPT	
20-5	# 09482-00411	スパークプラグ,U27ETR	4	OPT	
20-6	# 09482-00415	スパークプラグ,U22ETR	4	OPT	
21	13101-21E60	パイプアッシ,インテーク,NO.1	1		0.8 A(0.1)
22	13102-21E60	パイプアッシ,インテーク,NO.2	1		0.8 A(0.1)
23	13103-21E60	パイプアッシ,インテーク,NO.3	1		0.8 A(0.1)
24	13104-21E60	パイプアッシ,インテーク,NO.4	1		0.8 A(0.1)
25	09280-36004	・Oリング	4	←09280-36002	
26-1	09126-06014	スクリュ,6X16	8	←E.NO.105359	
26-2	09120-06010	スクリュ	8	E.NO.105360~	
27	09402-48208	クランプ	4		
28	09103-10230	ボルト,10X85	2		
29	09160-10005	ワッシャ,10.5X20X3.2	2		
30	09159-10058	ナット	2		
31	37940-21E50	スイッチアッシ,フェイルセーフテイ	1		
32	37941-33D00	Oリング,フェイルセイフスイッチ	1		
33	07120-06203	ボルト	2		

RF400RV-V

FIG.3

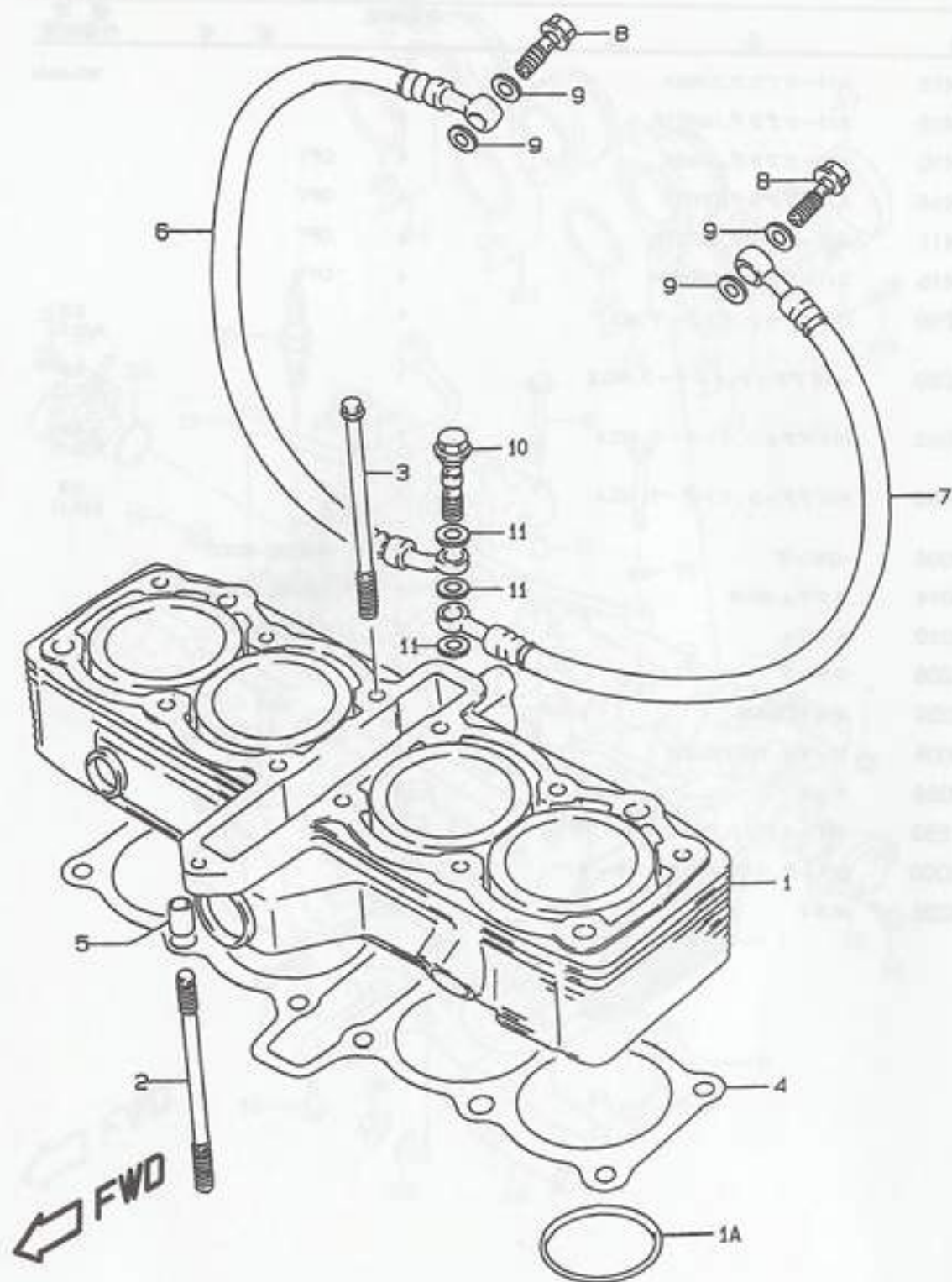


FIG.3 (B-9) シリンダ

見出番号	品番	品名	使用個数	備考	標準 作業時間
1-1	11210-33C00	シリンダ	1	TYPE P/R	5.0 5.3(VC)
1-2	11210-33C01	シリンダ	1	TYPE T/V	
1A	09280-58004	・Oリング	4		
2-1	09108-08202	スタッドボルト, L:120	12	RF400RP/RR/RT	
2-2	09108-08202	スタッドボルト, L:120	8	RF400VR/RVT/RV-V	
3	09103-08305	ボルト, 8X140	4	RF400VR/RVT/RV-V	
4	11241-32C00	ガスケット, シリンダ	1		W5.0 W5.3(VC)
5	04211-11169	ノックピン	2		
6	11281-32C02	ホース, オイル, ライト	1		0.6
7	11282-32C02	ホース, オイル, レフト	1		0.6
8-1	11284-32C00	ボルト, オイルパイプユニオン, NO.1	2	TYPE P	
8-2	11284-17E00	ボルト, オイルパイプユニオン, NO.1	1	TYPE R/T/V	
9-1	09168-08026	ガスケット	4	TYPE P	
9-2	09168-08016	ガスケット, 8.2X14X1	4	TYPE R/T/V	
10	11285-32C00	ボルト, オイルパイプユニオン, NO.2	1		
11	09161-10009	ワッシャ, 10X15X1.5	3		

RF400RV-V

FIG.4

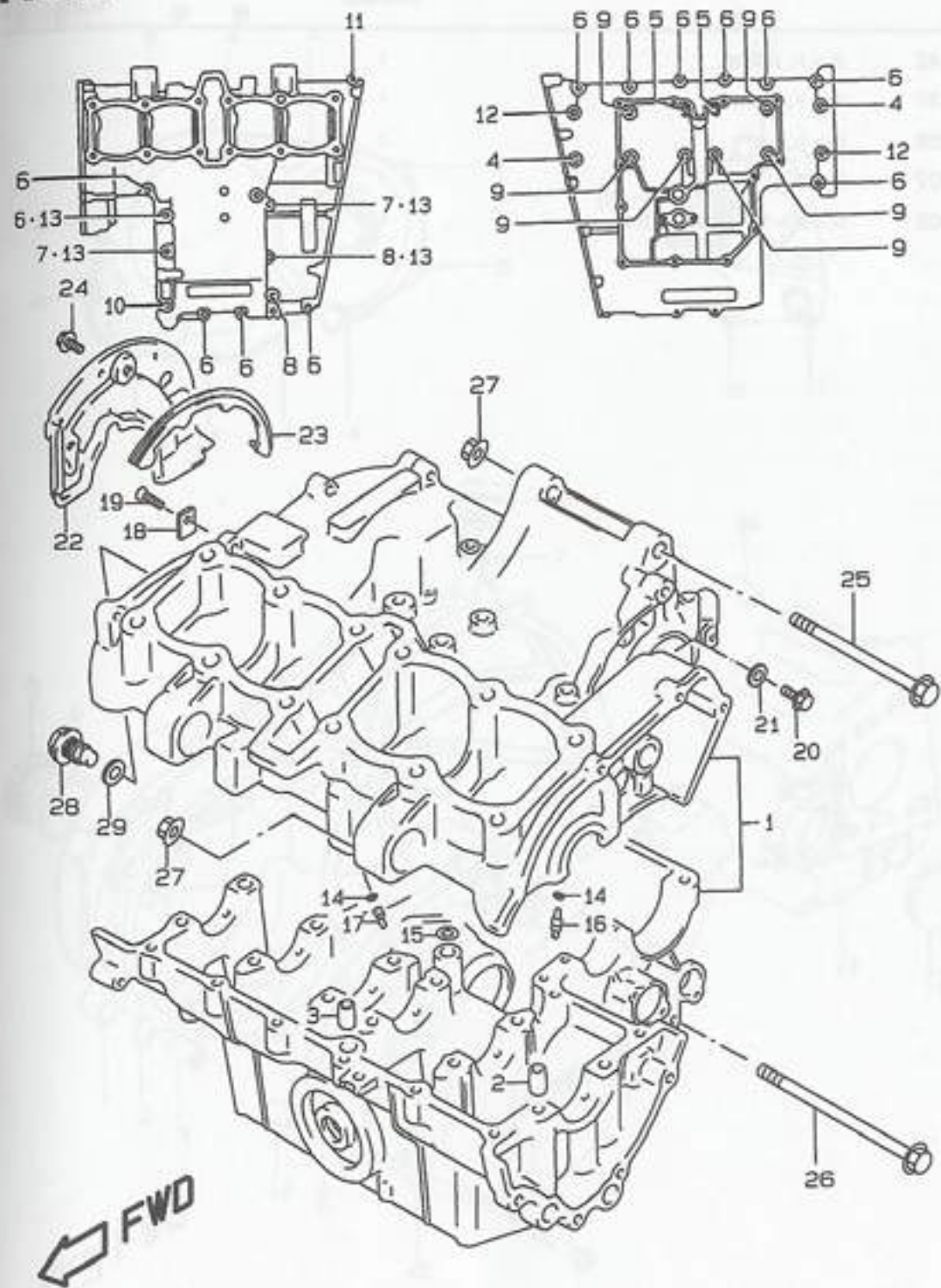


FIG.4 (B-10) クランクケース

見出番号	品番	品名	使用個数	備考	標準作業時間
1-1	11300-21840	クランクケースセット	1	RF400RP/RR	8.6
1-2	11300-21851	クランクケースセット	1	RF400RT	
1-3	11300-21851	クランクケースセット	1	RF400VR/RVT/RV-V	12.9
2	09206-11017	・ピン, 11X20	2	←09206-11007	
3	09206-13004	・ピン, 13X22	2		
4	09103-08179	・ボルト, 8X105	2		
5	07130-08903	・ボルト	2		
6	01550-06353	・ボルト	12		
7	01550-06553	・ボルト	2		
8	01550-06653	・ボルト	2		
9	01550-08903	・ボルト	6		
10	01550-08553	・ボルト	1		
11	01550-06203	・ボルト	1		
12	09103-08105	・ボルト, 8X95	2		
13	09168-06018	・ガスケット, 6.2X13X1.2	4		
14	09280-04004	・Oリング, D:1.2, ID:4.0	6		
15	09280-13004	・Oリング, D:1.9, ID:13	1		
16	09493-80005	・ジェット, パイロットエア, 80	2		
17	09493-80007	・ジェット, オイル	4		
18	11319-34200	・プレート, オイルギャラリプラグ	1	RF400RP/RR	
19	02122-06163	・スクリュ	1	RF400RP/RR	
20	01550-06103	ボルト	1		
21	09168-06018	ガスケット, 6.2X13X1.2	1		
22	11317-33D01	カバー, プリーザ	1	RF400RT/VR/RVT/RV-V	1.2
23	11318-33D00	ガスケット, プリーザカバー	1	RF400RT/VR/RVT/RV-V	W1.2
24	01550-06123	ボルト	3	RF400RT/VR/RVT/RV-V	

RF400RV-V

FIG.4

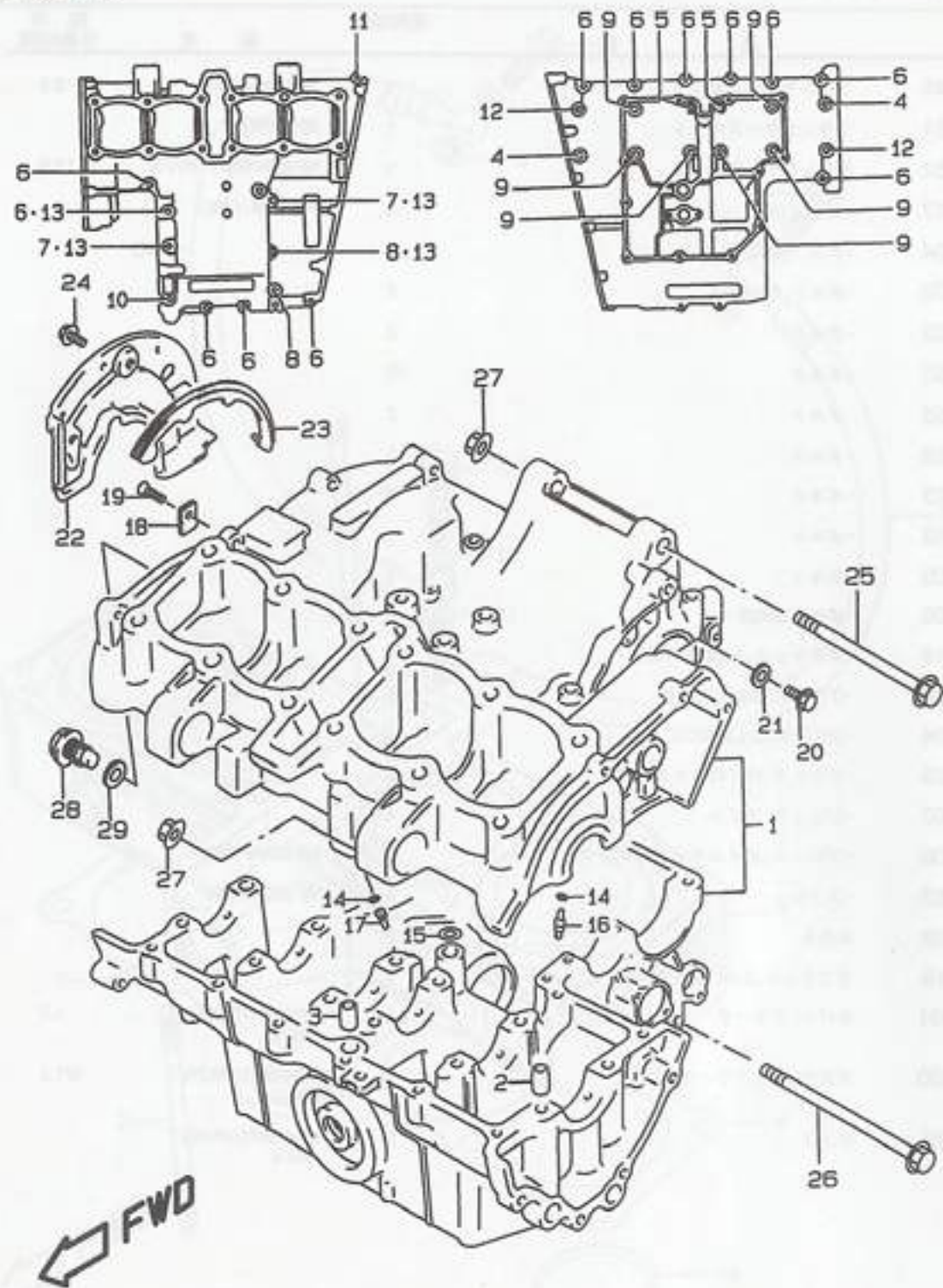


FIG.4 (B-11) クランクケース

見出番号	品番	品名	使用個数	備考	標準 作業時間
25	09103-10142	ボルト, 10X135	1		
26	09103-10131	ボルト, 10X145	1		
27	09159-10058	ナット	2		
28	09247-14027	プラグ	1		
29	09168-14002	ガスケット, 13.8X18.8X0.4	1		

2

RF400RV-V

FIG.5

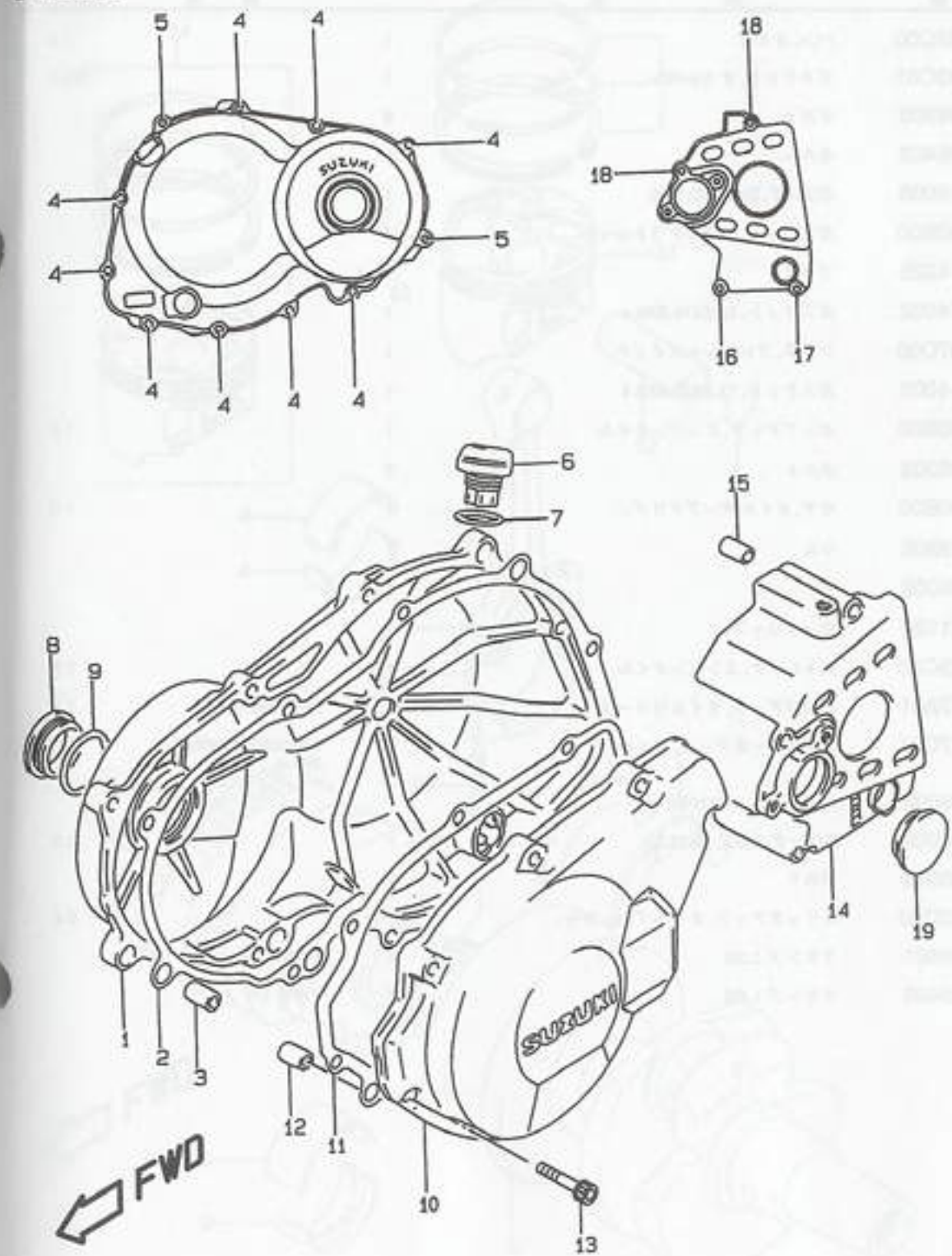


FIG.5 (B-12) クランクケース カバー

見出番号	品番	品名	使用個数	備考	標準作業時間
1	11340-21E51	カバー、クラッチ	1		0.7
2	11482-32C11	ガスケット、クラッチカバー	1		W0.7
3	04211-09189	ノックピン	2		
4	07130-06253	ボルト	9		
5	07130-06353	ボルト	2		
6	11971-12C51	プラグ、オイルフィラ	1	←11971-20A00	
7	09280-17003	Oリング、D:3.1, ID:16.8	1		
8	09259-36005	プラグ	1		0.2
9	09280-33004	Oリング、D:3.1, ID:32.7	1		
10	11351-32C01	カバー、スタータギヤ	1		0.9
11	11483-30B10	ガスケット、スタータギヤカバー	1		W0.7
12	09206-11017	ピン、11X20	1	←09206-11007	
13	07130-06253	ボルト	8		
14	11361-21E50	カバー、エンジンプロケット	1		0.5
15	04211-09129	ノックピン、H:12	1		
16	07130-06353	ボルト	1		
17	07130-06603	ボルト	1		
18	07130-06953	ボルト	2		
19	09250-30003	キャップ	1		0.2

2

FIG.6

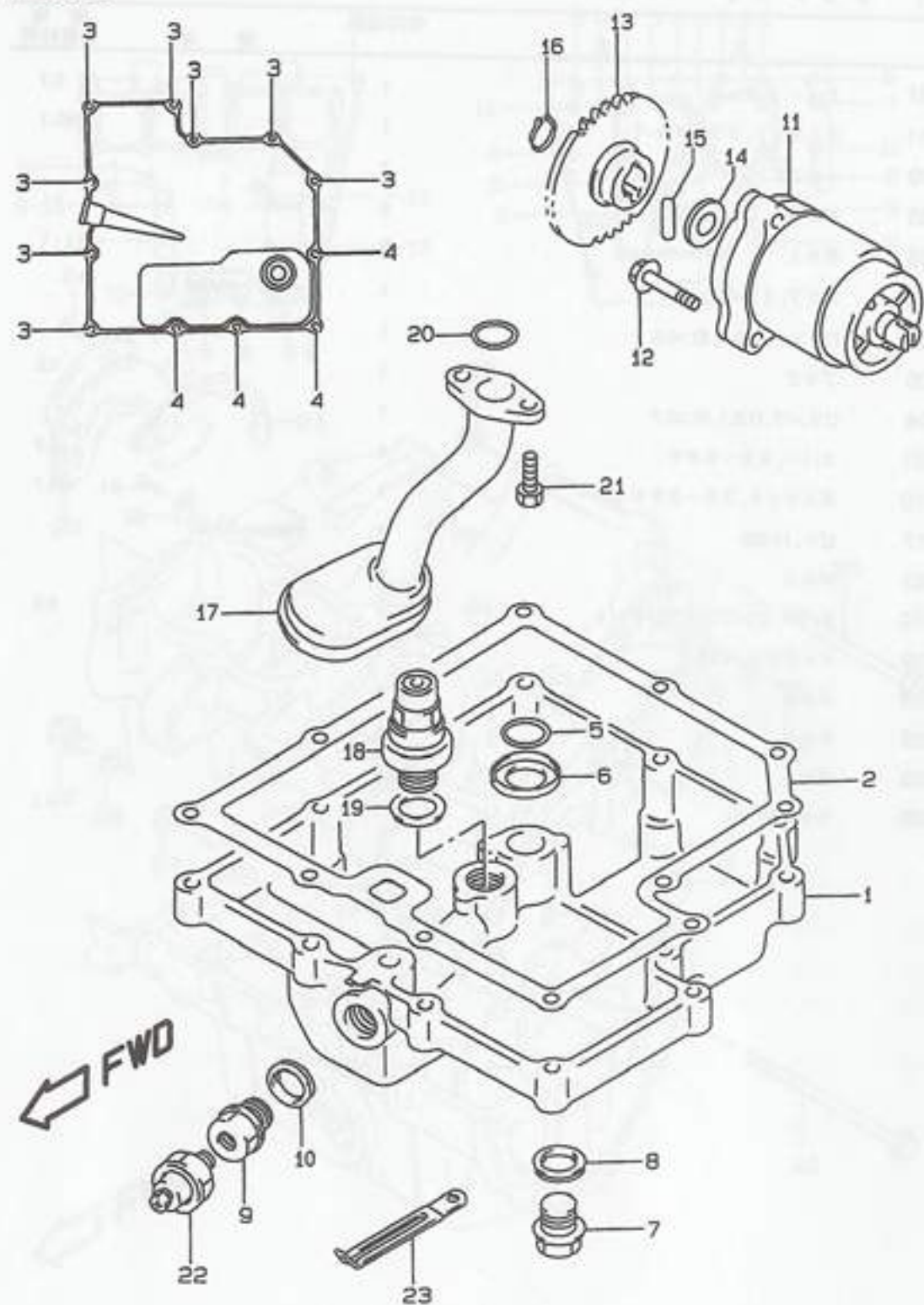


FIG.6 (B-13) オイルパン/オイルポンプ

見出番号	品番	品名	使用個数	備考	標準作業時間
1	11511-33C00	パン, オイル	1		1.0
2	11489-33C01	ガスケット, オイルパン	1		W1.0
3	01547-06303	ボルト	8		
4	01547-06403	ボルト	4		
5	09280-16008	Oリング, D:3.2, ID:15.8	1		
6	16529-30B00	ガスケット, オイルアウトレット	1		
7	09247-14026	プラグ	1		
8	09168-14002	ガスケット, 13.8X18.8X0.4	1		
9	11531-07D00	プラグ, プレッシャスイッチ	1		
10	09168-14002	ガスケット, 13.8X18.8X0.4	1		
11	16400-30B00	ポンプアッシ, エンジンオイル	1		1.2
12	01550-06303	ボルト	3		
13	16331-30B00	ギヤ, オイルポンプドリブン	1		1.0
14	08221-12205	シム	1		
15	09261-05006	ピン	1		
16	08331-31126	サークリップ	1		
17	16520-33C00	ストレーナ, エンジンオイル	1		1.0
18-1	16440-27A01	バルブアッシ, オイルリリーフ	1	RF400RP/RR	1.0
18-2	16440-17C01	レギュレータアッシ, オイル	1	RF400RT/VR/RVT/RV-V	
19	09168-16002	ガスケット, 16X22X2	1		
20	09280-16008	Oリング, D:3.2, ID:15.8	1		1.0
21	09128-06049	ボルト	2		
22	37820-33D00	スイッチアッシ, オイルプレッシャ	1		0.4
23-1	09404-06401	クランプ, L:35	2	TYPE P/R	
23-2	09404-06429	クランプ, L:60	2	TYPE T/V	

RF400RV-V

FIG.7

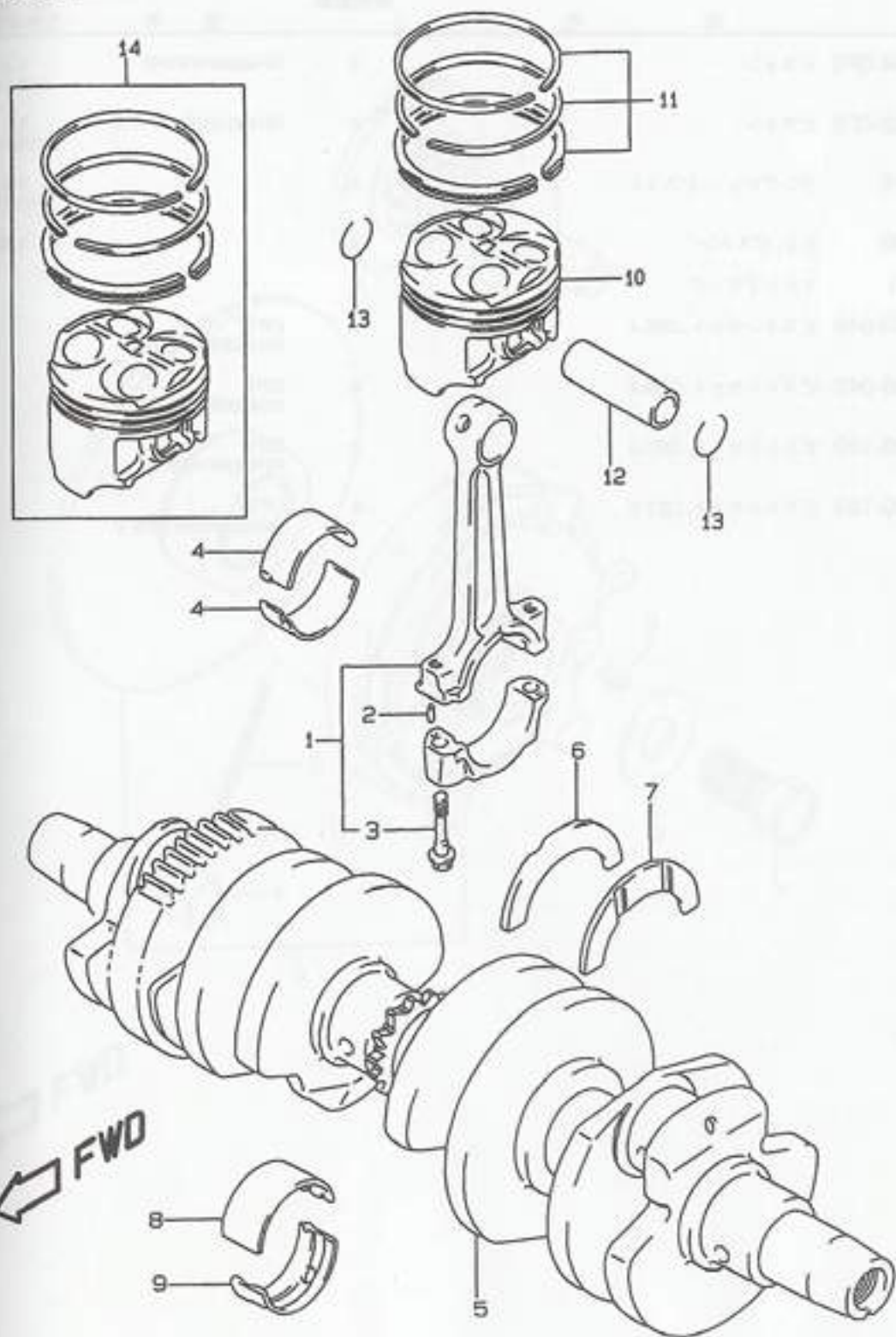


FIG.7 (B-14) クランクシャフト

見出番号	品番	品名	使用個数	備考	標準作業時間
1	12160-32C03	ロッドアッシ,コネクチング	4		8.5DAI
2	04221-03059	・ピン	8		
3	12163-32C00	・ボルト,コネクチングロッド	8		
4-1	12164-04A01-0A0	ベアリング,クランクピン(グリーン)	8		8.5DAI
4-2	12164-04A01-0B0	ベアリング,クランクピン(ブラック)	8		
4-3	12164-04A01-0C0	ベアリング,クランクピン(ブラウン)	8		
4-4	12164-04A01-0D0	ベアリング,クランクピン(イエロー)	8		
5-1	12000-21820	クランクシャフトセット	1	TYPE P/R	8.5
5-2	12000-21830	クランクシャフトセット	1	TYPE TV	
6	12228-43414	・ベアリング,スラスト(グリーン)	1	RH	8.5
7-1	12228-43411	・ベアリング,スラスト(レッド)	1	LH	8.5
7-2	12228-43412	・ベアリング,スラスト(ブラック)	1		
7-3	12228-43413	・ベアリング,スラスト(ブルー)	1		
7-4	12228-43414	・ベアリング,スラスト(グリーン)	1		
7-5	12228-43415	・ベアリング,スラスト(イエロー)	1		
7-6	12228-43416	・ベアリング,スラスト(ホワイト)	1		
8-1	12229-30B10-0A0	ベアリング,クランクシャフト(グリーン)	6	UPPER	8.5DAI
8-2	12229-30B10-0B0	ベアリング,クランクシャフト(ブラック)	6		
8-3	12229-30B10-0C0	ベアリング,クランクシャフト(ブラウン)	6		
8-4	12229-30B10-0D0	ベアリング,クランクシャフト(イエロー)	6		
9-1	12229-33C00-0A0	ベアリング,クランクシャフト(グリーン)	6	LOWER	8.5DAI
9-2	12229-33C00-0B0	ベアリング,クランクシャフト(ブラック)	6		
9-3	12229-33C00-0C0	ベアリング,クランクシャフト(ブラウン)	6		
9-4	12229-33C00-0D0	ベアリング,クランクシャフト(イエロー)	6		

RF400RV-V

2

FIG.7

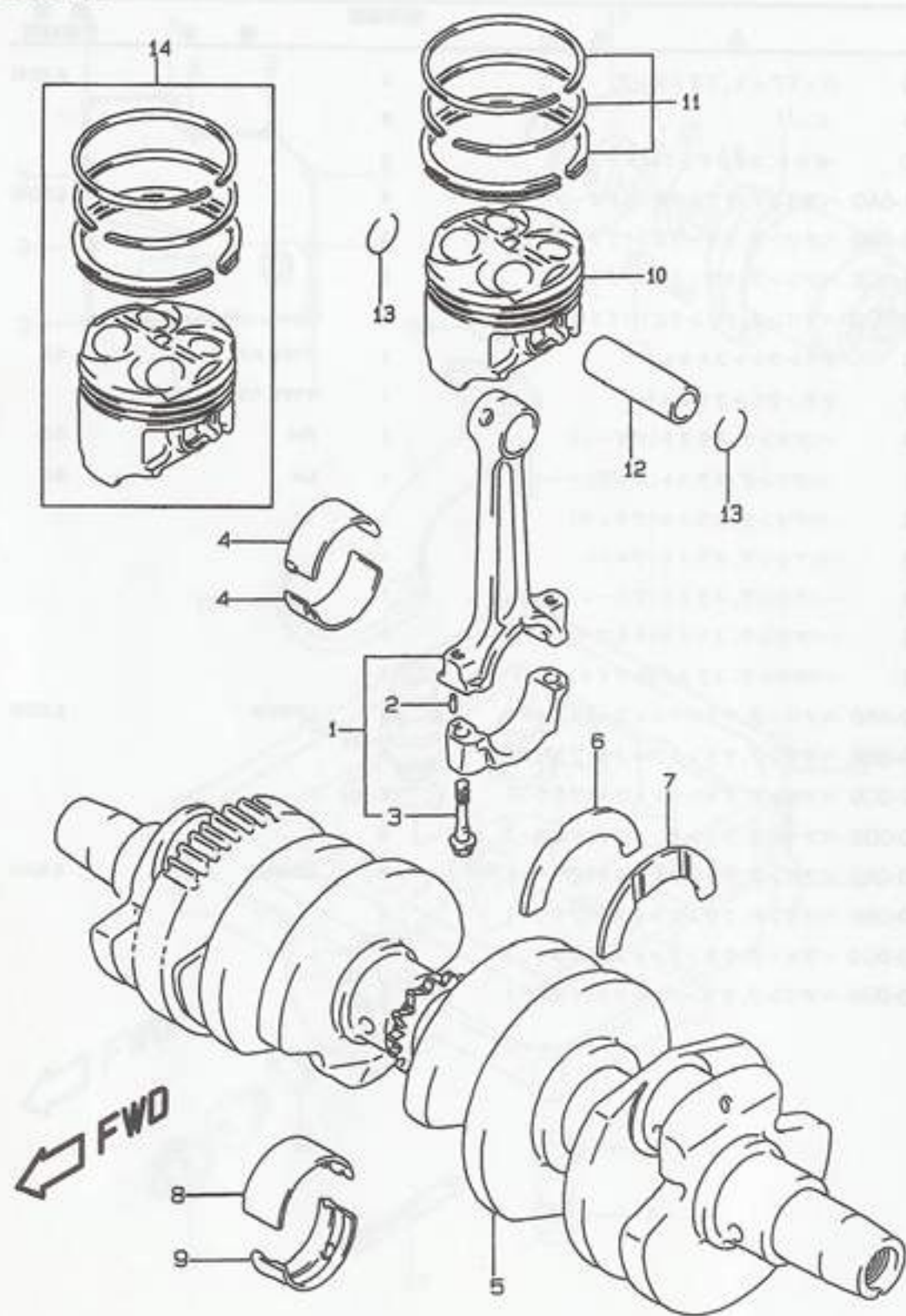


FIG.7 (B-15) クランクシャフト

見出番号	品番	品名	使用個数	備考	標準作業時間
10-1	12111-32C04-0F0	ピストン	4	RF400RP/RR/RT	5.3 A(0.2)
10-2	12111-33C02-0F0	ピストン	4	RF400VR/RVT/RV-V	5.6 A(0.2)
11	12140-32C10	リングセット,ピストン	4		5.3 A(0.2)
12	12151-10D00	ピン,ピストン	4		5.3DAI
13	09381-16001	スナップリング	8		
14-1	12100-32C00-040	ピストンセット,OS0.4	4	OPT RF400RP/RR/RT	
14-2	12100-33C00-040	ピストンセット,OS0.4	4	OPT RF400VR/RVT/RV-V	
14-3	12100-32C00-100	ピストンセット,OS1.0	4	OPT RF400RP/RR/RT	
14-4	12100-33C00-100	ピストンセット,OS1.0	4	OPT RF400VR/RVT/RV-V	

RF400RV-V

FIG.8

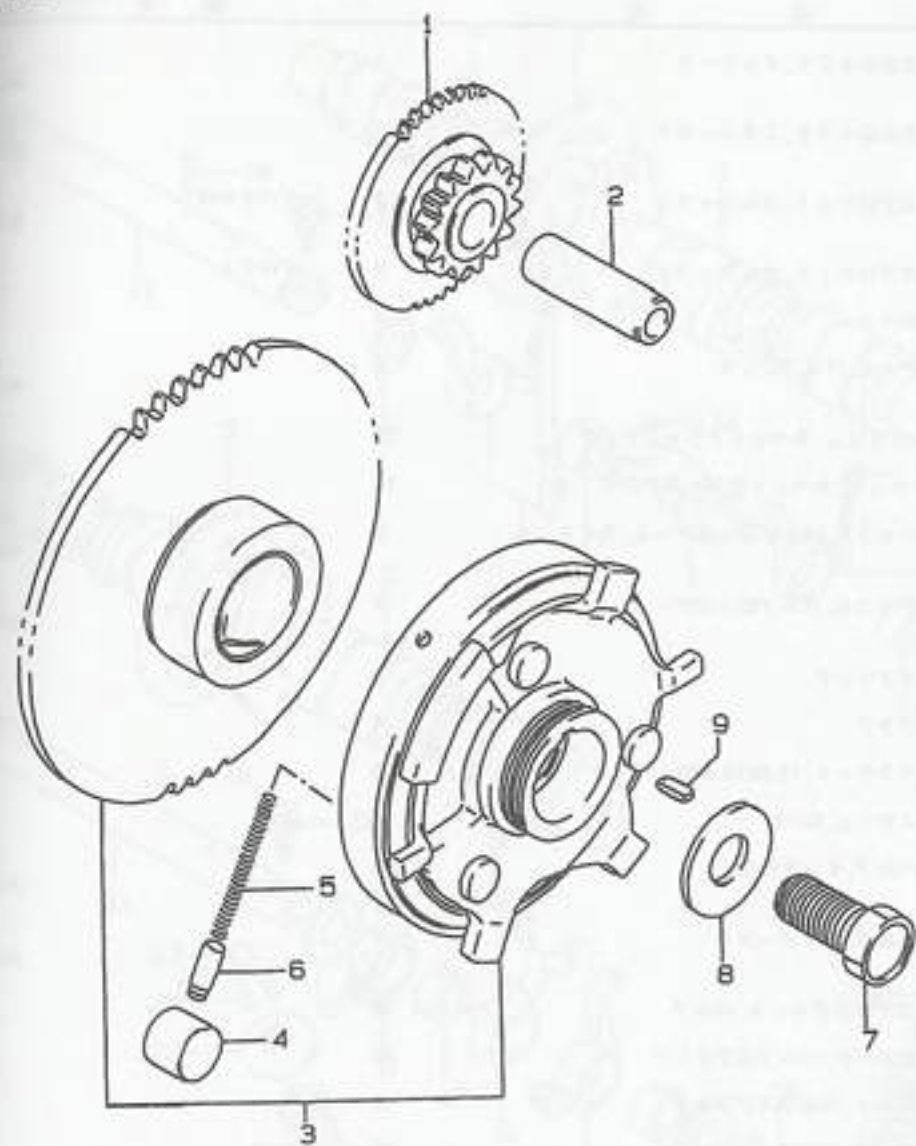


FIG.8 (B-16) スタータ クラッチ

見出番号	品番	品名	使用個数	備考	標準作業時間
1	12611-06C00	ギヤ, スタータアイドル	1		0.7
2	09206-13007	ピン	1		
3	12600-46813	クラッチセット, スタータ	1		0.9
4	09261-15001	・ローラ	3		
5	09440-04015	・スプリング	3		
6	12633-31000	・ピース, プツシユ	3		
7	01500-12253	ボルト	1		
8	09160-12036	ワッシャ, 12X30X3	1		
9	09421-03006	キー	1		

2

← FWD

FIG.9

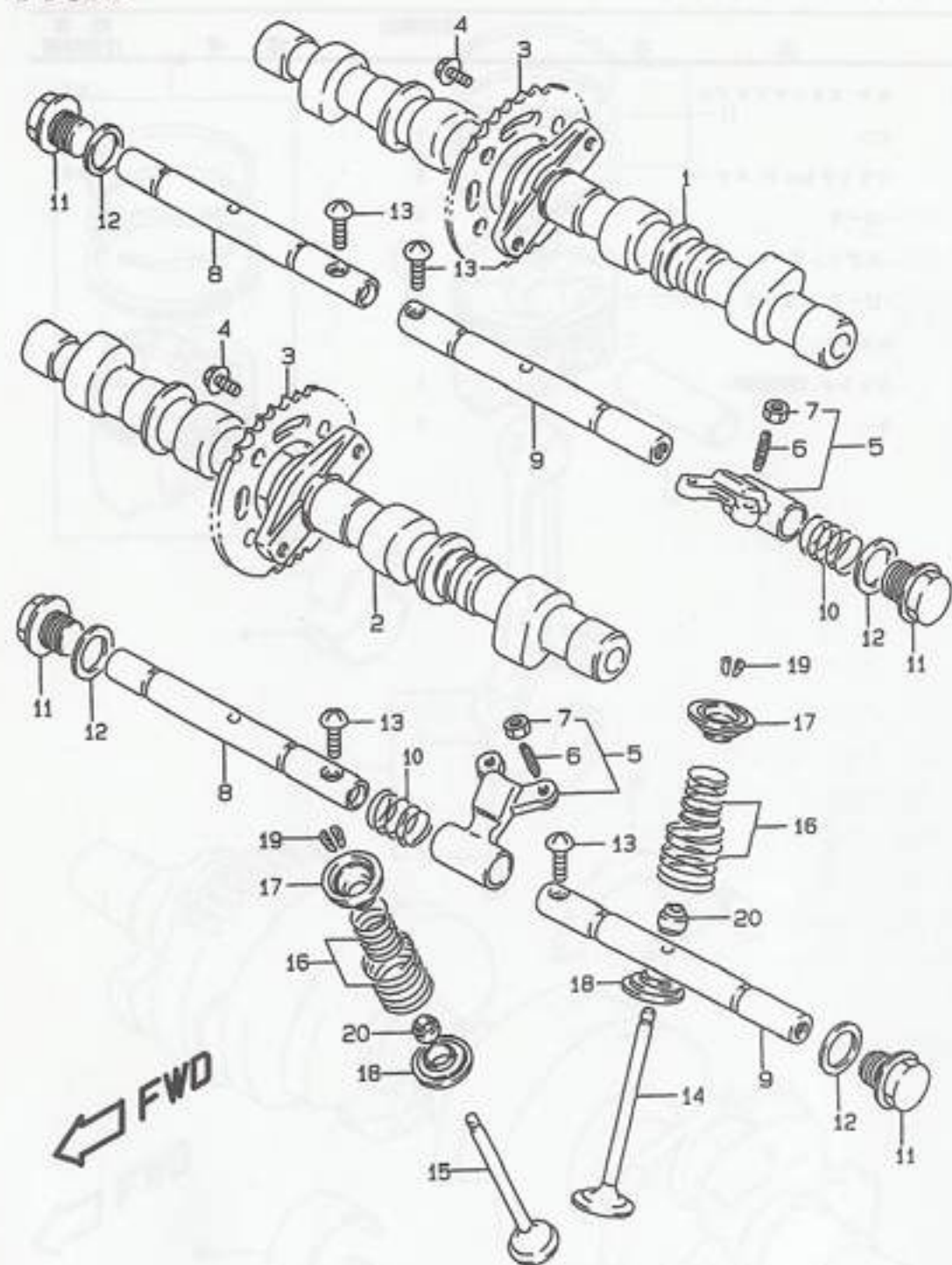


FIG.9 (C-2) カムシャフト/バルブ (RF400RP/RR/RT)

見出番号	品番	品名	使用個数	備考	標準作業時間
1	12711-10D20	カムシャフト, インテーク	1		3.2 B(3.5)
2	12721-46D00	カムシャフト, エキゾースト	1		3.2 B(3.5)
3-1	12741-32C00	スプロケット, カムシャフト	2	TYPE P/R	3.2 B(3.5)
3-2	12741-10D00	スプロケット, カムシャフト	2	TYPE T	
4	09103-07003	ボルト	4		
5	12840-32C00	アーム, バルブロッカ	8		4.3 A(0.1)
6	12842-32C00	・スクリュ, タベットアジャスチング	16		
7	12843-27A00	・ナット, タベットアジャスチング	16		
8	12861-32C00	シャフト, バルブロッカアーム, ライト	2		4.3 A(0.1)
9	12861-46D01	シャフト, バルブロッカアーム	2		4.3 A(0.1)
10	09440-13014	スプリング	8		
11	09247-14034	プラグ	4		
12	09168-14002	ガスケット, 13.8X18.8X0.4	4		
13	09139-06074	スクリュ, 6X16	4		
14	12911-32C11	バルブ, インテーク	8		4.7 A(0.2)
15	12912-32C02	バルブ, エキゾースト	8		4.7 A(0.2)
16	12920-32C01	スプリングセット, バルブ	16		
17	12931-32C01	リテーナ, バルブスプリング	16		
18	12933-33201	シート, バルブスプリング	16		
19	12932-32C00	コッタ, バルブ	32		
20	09289-04002	オイルシール, 4.5X10X8	16		4.7 A(0.2)

FIG.9A (C-3) : RF400VR
 FIG.9B (C-6) : RF400RV/TV-V

RF400RV-V

FIG.9A

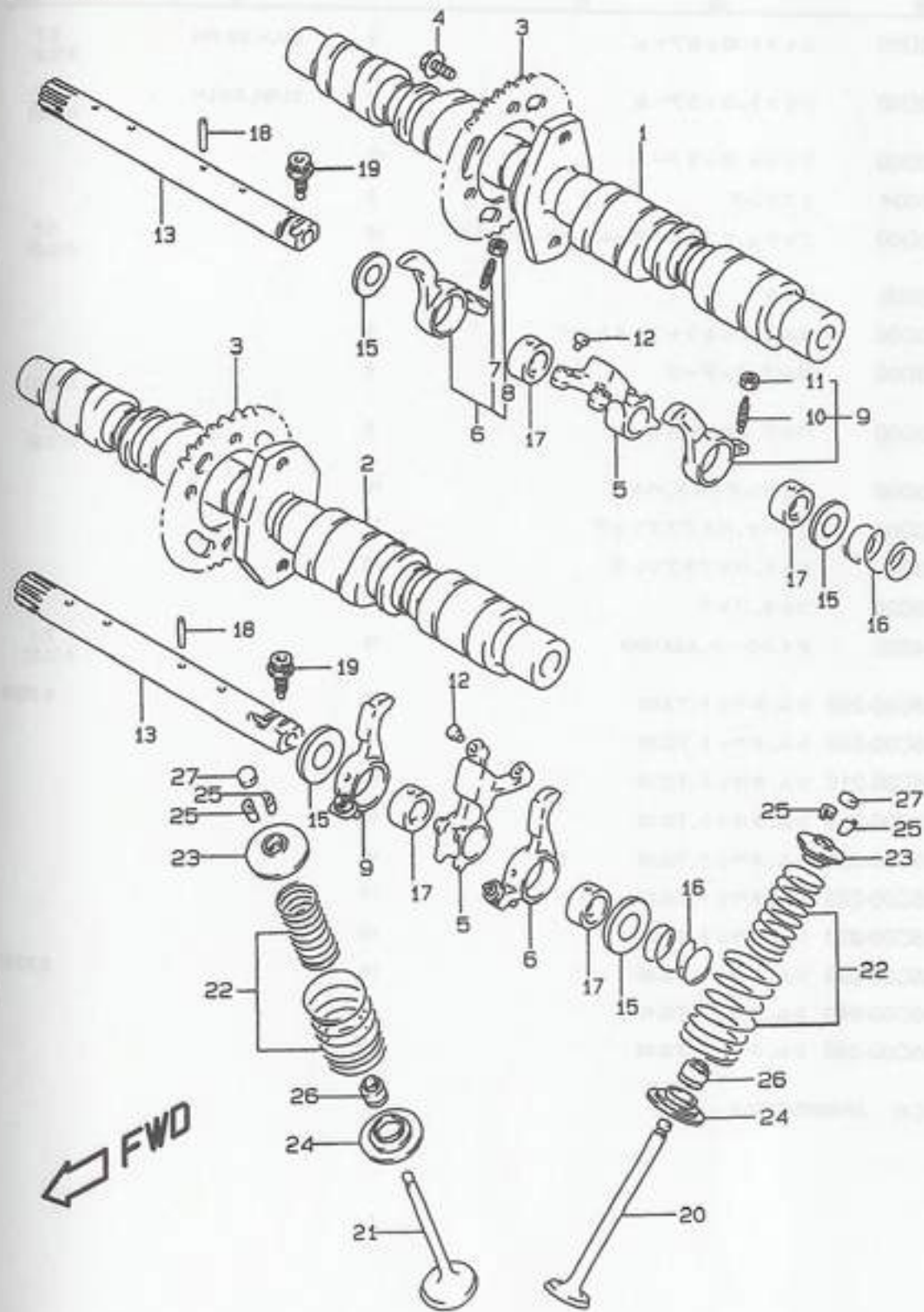


FIG.9A (C-3) カムシャフト/バルブ (RF400VR)

見出番号	品番	品名	使用個数	備考	標準 作業時間
1	12711-33D20	カムシャフト, インテーク	1		5.2 B(5.5)
2	12721-33D20	カムシャフト, エキゾースト	1		5.2 B(5.5)
3	12741-32C00	スプロケット, カムシャフト	2		5.2 B(5.5)
4	12742-33D00	ボルト, スプロケット, 7X9	4		
5	12821-33D00	アーム, バルブロッカ, メイン	8		6.7 A(0.2)
6	12840-33D01	アーム, バルブロッカサブ, NO.1	8		6.7 A(0.2)
7	12842-33D00	・スクリュ, タベットアジャスチング	8		
8	12843-27A00	・ナット, タベットアジャスチング	8		
9	12850-33D01	アーム, バルブロッカサブ, NO.2	8		0.6 A(0.2)
10	12842-33D00	・スクリュ, タベットアジャスチング	8		
11	12843-27A00	・ナット, タベットアジャスチング	8		
12-1	12845-33D00-165	シム, サブロッカアーム, T:1.65	16		6.2DAI
12-2	12845-33D00-168	シム, サブロッカアーム, T:1.675	16		
12-3	12845-33D00-170	シム, サブロッカアーム, T:1.70	16		
12-4	12845-33D00-172	シム, サブロッカアーム, T:1.725	16		
12-5	12845-33D00-175	シム, サブロッカアーム, T:1.75	16		
12-6	12845-33D00-178	シム, サブロッカアーム, T:1.775	16		
12-7	12845-33D00-180	シム, サブロッカアーム, T:1.80	16		
12-8	12845-33D00-182	シム, サブロッカアーム, T:1.825	16		
12-9	12845-33D00-185	シム, サブロッカアーム, T:1.85	16		
12-10	12845-33D00-188	シム, サブロッカアーム, T:1.875	16		
12-11	12845-33D00-190	シム, サブロッカアーム, T:1.90	16		
12-12	12845-33D00-192	シム, サブロッカアーム, T:1.925	16		
12-13	12845-33D00-195	シム, サブロッカアーム, T:1.95	16		

FIG.9B (C-6) : RF400RVT/RV-V

RF400RV-V

FIG.9A

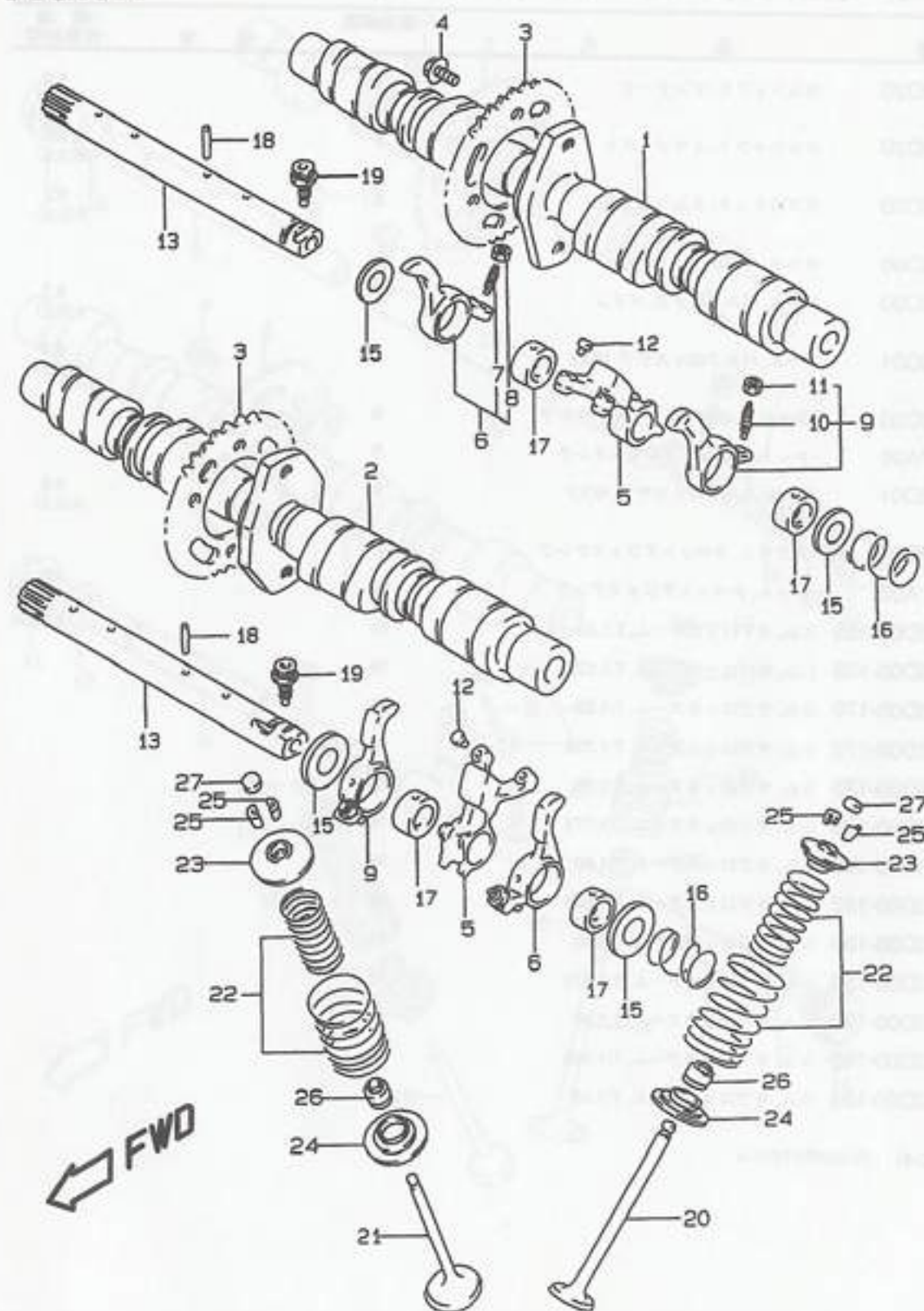


FIG.9A (C-4) カム シャフト/バルブ (RF400VR)

見出番号	品番	品名	使用個数	備考	標準作業時間
13	12861-33D00	シャフト, ロックアーム	2	IN-LH, EX-RH	6.7 A(0.2)
14	12871-33D00	シャフト, ロックアーム	2	IN-RH, EX-LH	6.7 A(0.2)
15	12866-33D00	ワッシャ, ロックアーム	16		
16	09440-15034	スプリング	8		
17	12846-33D00	プッシュ, サブロックアームエキセントリック	16		6.7 A(0.2)
18	09261-03009	ローラ	16		
19	12865-33D00	ボルト, ロックシャフトストッパ	4		
20	12911-33D00	バルブ, インテーク	8		7.1 A(0.2)
21	12912-33D00	バルブ, エキゾースト	8		7.1 A(0.2)
22	12920-33D00	スプリングセット, バルブ	16		
23	12931-33D01	リテーナ, バルブスプリング	16		
24	12933-33201	シート, バルブスプリング	16		
25	12932-32C00	コッタ, バルブ	32		
26	09289-04002	オイルシール, 4.5X10X8	16		7.1 A(0.2)
27-1	12892-05C00-200	シム, タベット, T:2.00	16		6.2DAI
27-2	12892-05C00-205	シム, タベット, T:2.05	16		
27-3	12892-05C00-210	シム, タベット, T:2.10	16		
27-4	12892-05C00-215	シム, タベット, T:2.15	16		
27-5	12892-05C00-220	シム, タベット, T:2.20	16		
27-6	12892-05C00-225	シム, タベット, T:2.25	16		
27-7	12892-05C00-230	シム, タベット, T:2.30	16		
27-8	12892-05C00-235	シム, タベット, T:2.35	16		6.2DAI
27-9	12892-05C00-240	シム, タベット, T:2.40	16		
27-10	12892-05C00-245	シム, タベット, T:2.45	16		

FIG.9B (C-6) : RF400RV/ RV-V

RF400RV-V

FIG.9A

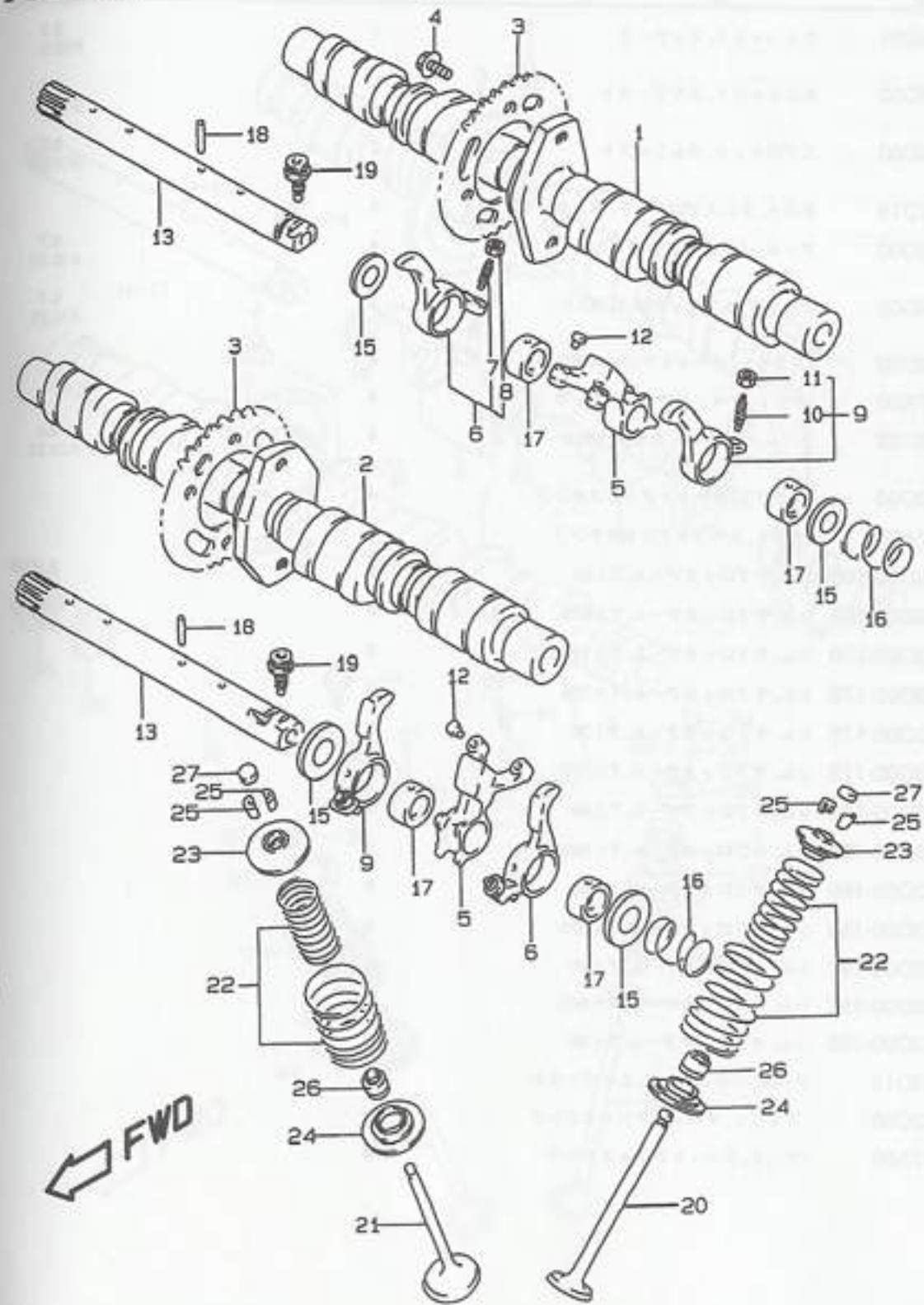


FIG.9A (C-5) カム シャフト/バルブ (RF400VR)

見出番号	品番	品名	使用個数	備考	標準作業時間
27-11	12892-05C00-250	シム, タベット, T:2.50	16		
27-12	12892-05C00-255	シム, タベット, T:2.55	16		
27-13	12892-05C00-260	シム, タベット, T:2.60	16		
27-14	12892-05C00-265	シム, タベット, T:2.65	16		
27-15	12892-05C00-270	シム, タベット, T:2.70	16		
27-16	12892-05C00-275	シム, タベット, T:2.75	16		
27-17	12892-05C00-280	シム, タベット, T:2.80	16		
27-18	12892-05C00-285	シム, タベット, T:2.85	16		
27-19	12892-05C00-290	シム, タベット, T:2.90	16		
27-20	12892-05C00-295	シム, タベット, T:2.95	16		
27-21	12892-05C00-300	シム, タベット, T:3.00	16		

FIG.9B (C-6) : RF400RVT/RV-V

RF400RV-V

FIG.9B

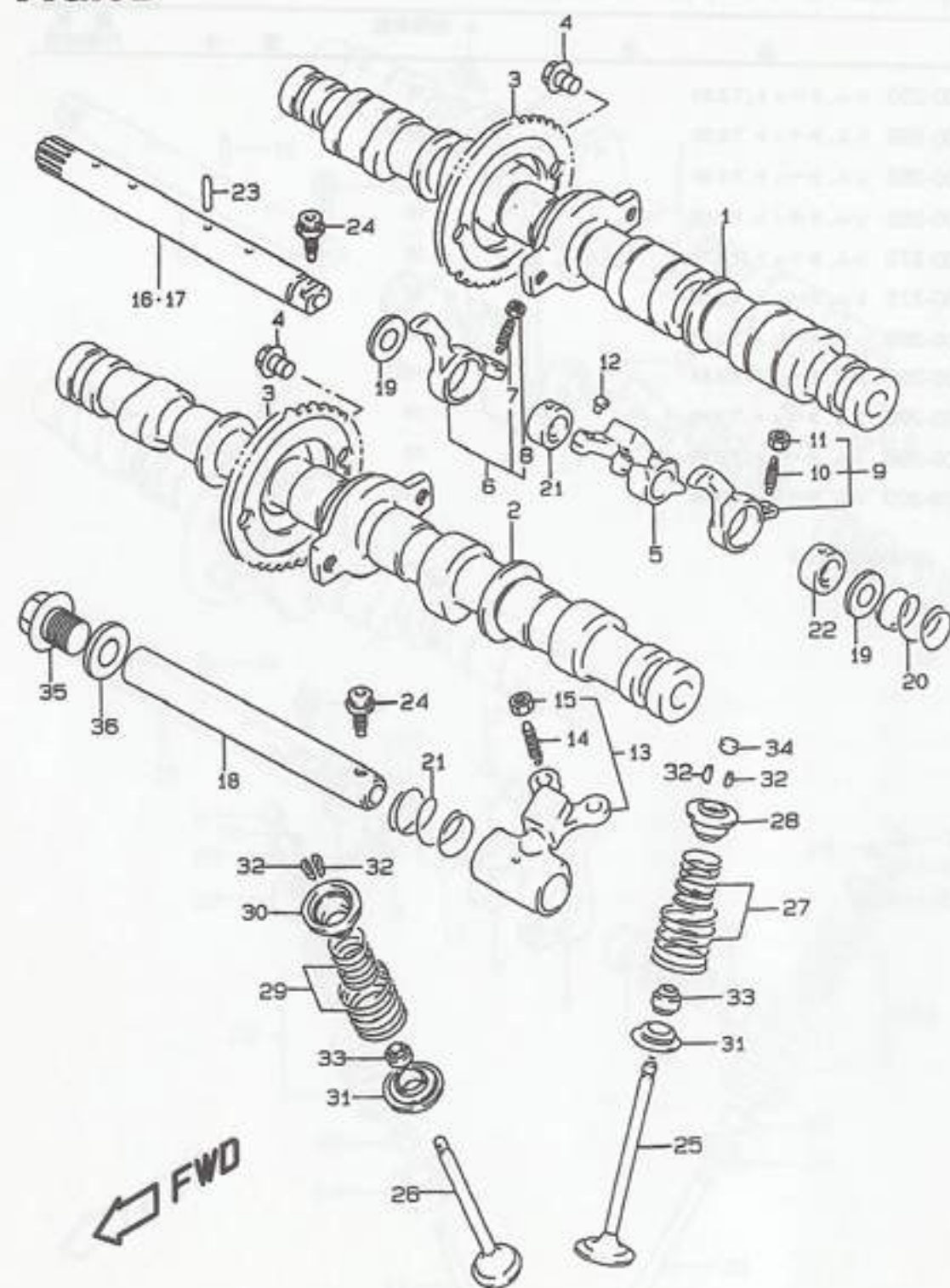


FIG.9B (C-6) カム シャフト/バルブ (RF400RVT/RV-V)

見出番号	品番	品名	使用個数	備考	標準 作業時間
1	12711-33D31	カムシャフト, インテーク	1		5.2 B(5.5)
2	12721-33D50	カムシャフト, エキゾースト	1		5.2 B(5.5)
3	12741-10D00	スプロケット, カムシャフト	2		5.2 B(5.5)
4	12742-11D10	ボルト, カムスプロケット, インテーク	4		
5	12821-33D00	アーム, バルブロッカ, メイン	4		6.7 A(0.2)
6	12840-33D02	アーム, バルブロッカサブ, NO.1	4		6.7 A(0.2)
7	12842-33D00	・スクリュ, タベットアジャスチング	4		
8	12843-27A00	・ナット, タベットアジャスチング	4		
9	12850-33D02	アーム, バルブロッカサブ, NO.2	4	IN	0.6 A(0.2)
10	12842-33D00	・スクリュ, タベットアジャスチング	4		
11	12843-27A00	・ナット, タベットアジャスチング	4		
12-1	12845-33D00-165	シム, サプロッカアーム, T:1.65	8		6.2DAI
12-2	12845-33D00-168	シム, サプロッカアーム, T:1.675	8		
12-3	12845-33D00-170	シム, サプロッカアーム, T:1.70	8		
12-4	12845-33D00-172	シム, サプロッカアーム, T:1.725	8		
12-5	12845-33D00-175	シム, サプロッカアーム, T:1.75	8		
12-6	12845-33D00-178	シム, サプロッカアーム, T:1.775	8		
12-7	12845-33D00-180	シム, サプロッカアーム, T:1.80	8		
12-8	12845-33D00-182	シム, サプロッカアーム, T:1.825	8		
12-9	12845-33D00-185	シム, サプロッカアーム, T:1.85	8		
12-10	12845-33D00-188	シム, サプロッカアーム, T:1.875	8		
12-11	12845-33D00-190	シム, サプロッカアーム, T:1.90	8		
12-12	12845-33D00-192	シム, サプロッカアーム, T:1.925	8		
12-13	12845-33D00-195	シム, サプロッカアーム, T:1.95	8		
13	12850-33D10	アーム, バルブロッカ, エキゾースト	4	EX	
14	12842-32C00	・スクリュ, タベットアジャスチング	8		
15	12843-27A00	・ナット, タベットアジャスチング	8		

RF400RV-V

FIG.9B

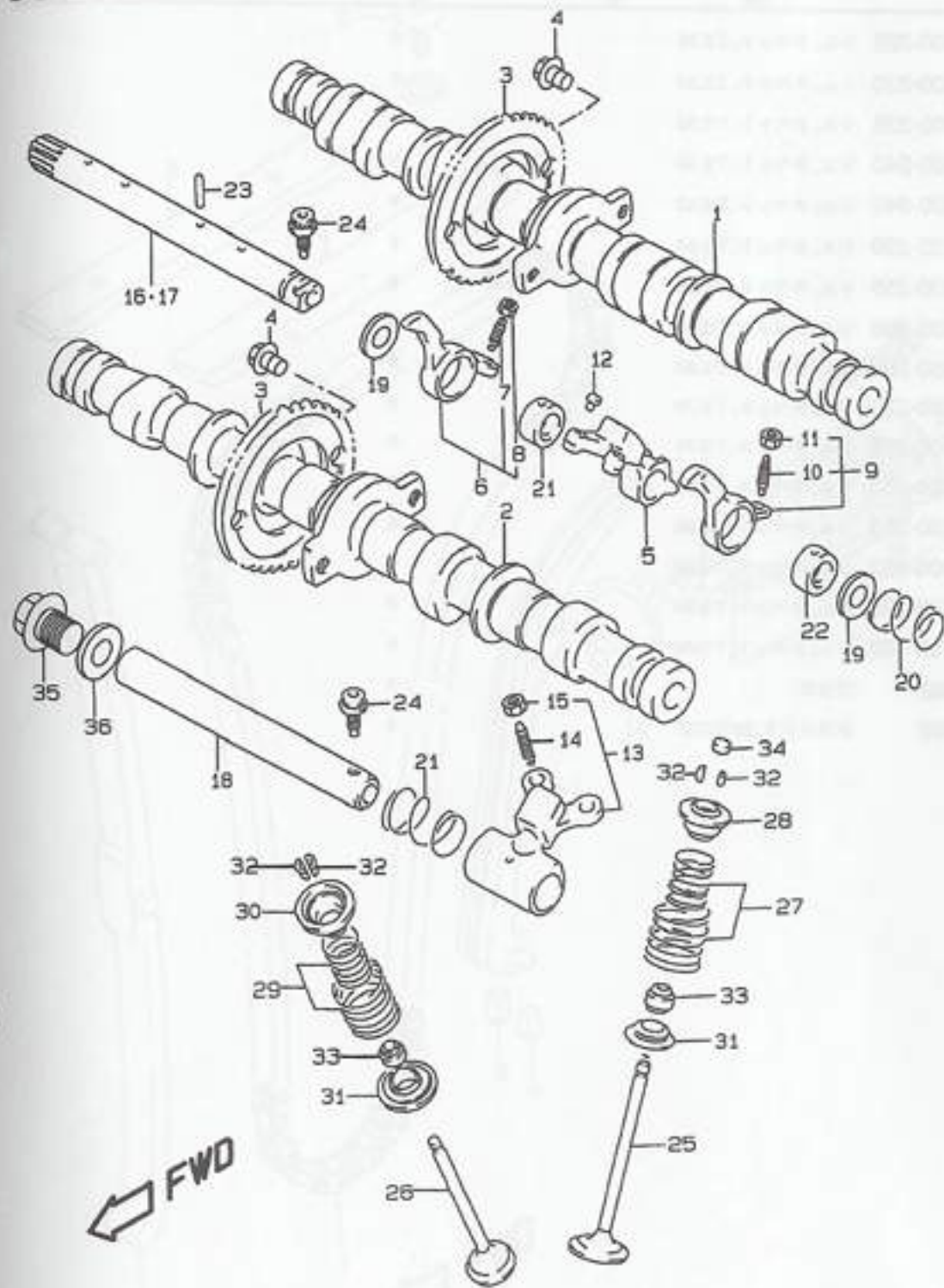


FIG.9B (C-7) カムシャフト/バルブ (RF400RVT/RV-V)

見出番号	品番	品名	使用個数	備考	標準 作業時間
16	12861-33D00	シャフト, ロッカアーム	1	IN-LH	6.7 A(0.2)
17	12871-33D00	シャフト, ロッカアーム	1	IN-RH	6.7 A(0.2)
18	12871-33D11	シャフト, バルブロッカアーム, エキゾースト	2	EX	
19	12866-33D00	ワッシャ, ロッカアーム	8		
20	09440-15034	スプリング	4	IN	
21	09440-17009	スプリング	4	EX	
22	12846-33D00	ブッシュ, サブロッカアームエキセントリック	8		6.7 A(0.2)
23	09261-03009	ローラ	8		
24	12865-33D00	ボルト, ロックシャフトストッパ	4		
25	12911-33D00	バルブ, インテーク	8		7.1 A(0.2)
26	12912-33D10	バルブ, エキゾースト	8		7.1 A(0.2)
27	12920-33D00	スプリングセット, バルブ	8	IN	
28	12931-33D01	リテーナ, バルブスプリング	8		
29	12920-32C01	スプリングセット, バルブ	8	EX	
30	12931-32C01	リテーナ, バルブスプリング	8		
31	12933-33201	シート, バルブスプリング	16		
32	12932-32C00	コッタ, バルブ	32		
33	09289-04002	オイルシール, 4.5X10X8	16		7.1 A(0.2)
34-1	12892-05C00-200	シム, タベット, T.2.00	8		6.2DAI
34-2	12892-05C00-205	シム, タベット, T.2.05	8		
34-3	12892-05C00-210	シム, タベット, T.2.10	8		
34-4	12892-05C00-215	シム, タベット, T.2.15	8		
34-5	12892-05C00-220	シム, タベット, T.2.20	8		

RF400RV-V

2

FIG.9B

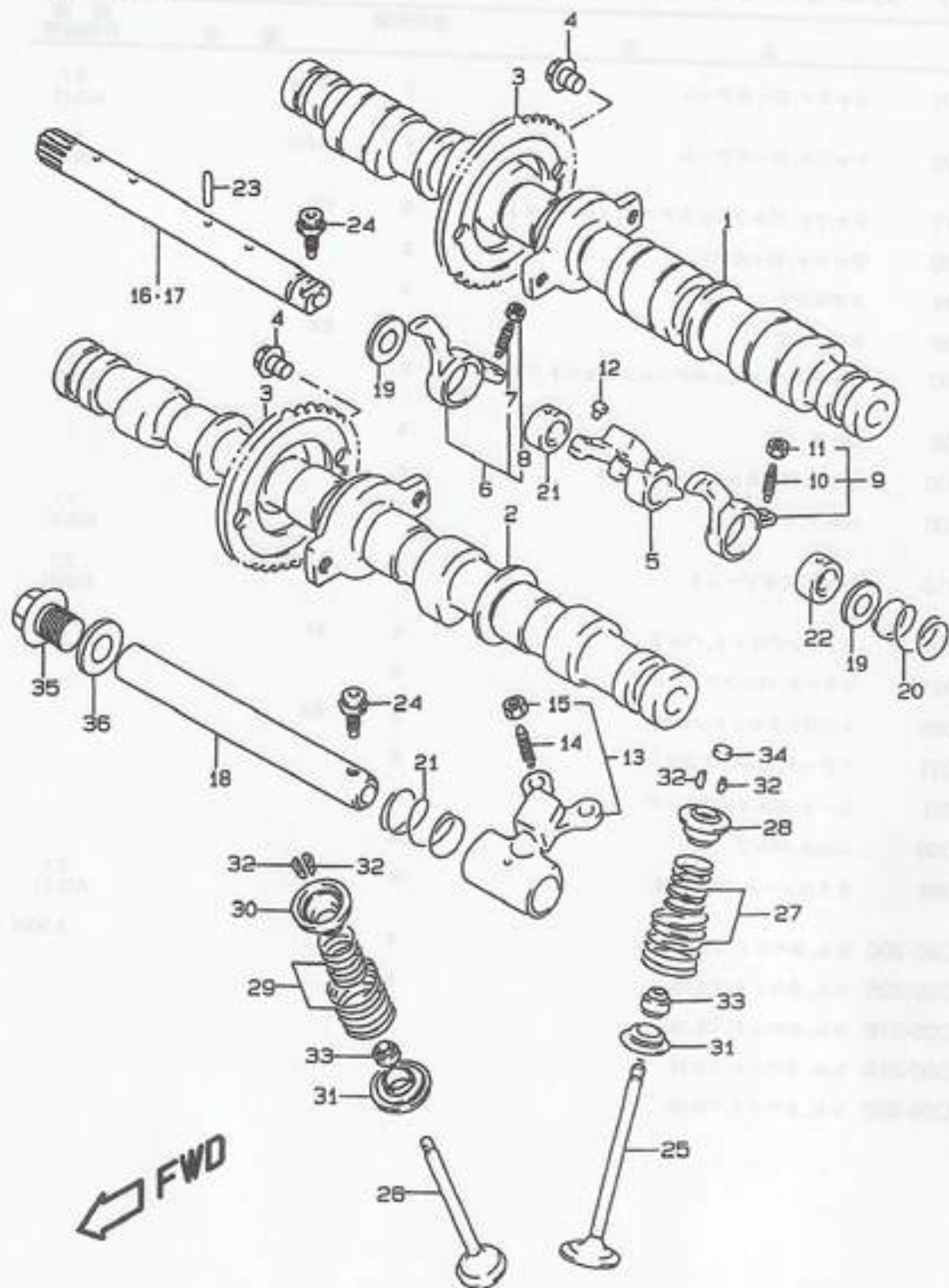


FIG.9B (C-8) カム シャフト/バルブ (RF400RVT/RV-V)

見出番号	品番	品名	使用個数	備考	標準 作業時間
34-6	12892-05C00-225	シム, タベット, T:2.25	8		
34-7	12892-05C00-230	シム, タベット, T:2.30	8		
34-8	12892-05C00-235	シム, タベット, T:2.35	8		
34-9	12892-05C00-240	シム, タベット, T:2.40	8		
34-10	12892-05C00-245	シム, タベット, T:2.45	8		
34-11	12892-05C00-250	シム, タベット, T:2.50	8		
34-12	12892-05C00-255	シム, タベット, T:2.55	8		
34-13	12892-05C00-260	シム, タベット, T:2.60	8		
34-14	12892-05C00-265	シム, タベット, T:2.65	8		
34-15	12892-05C00-270	シム, タベット, T:2.70	8		
34-16	12892-05C00-275	シム, タベット, T:2.75	8		
34-17	12892-05C00-280	シム, タベット, T:2.80	8		
34-18	12892-05C00-285	シム, タベット, T:2.85	8		
34-19	12892-05C00-290	シム, タベット, T:2.90	8		
34-20	12892-05C00-295	シム, タベット, T:2.95	8		
34-21	12892-05C00-300	シム, タベット, T:3.00	8		
35	09248-22002	プラグ	2		
36	09168-22002	ガスケット, 22X27X2	2		

RF400RV-V

FIG.10

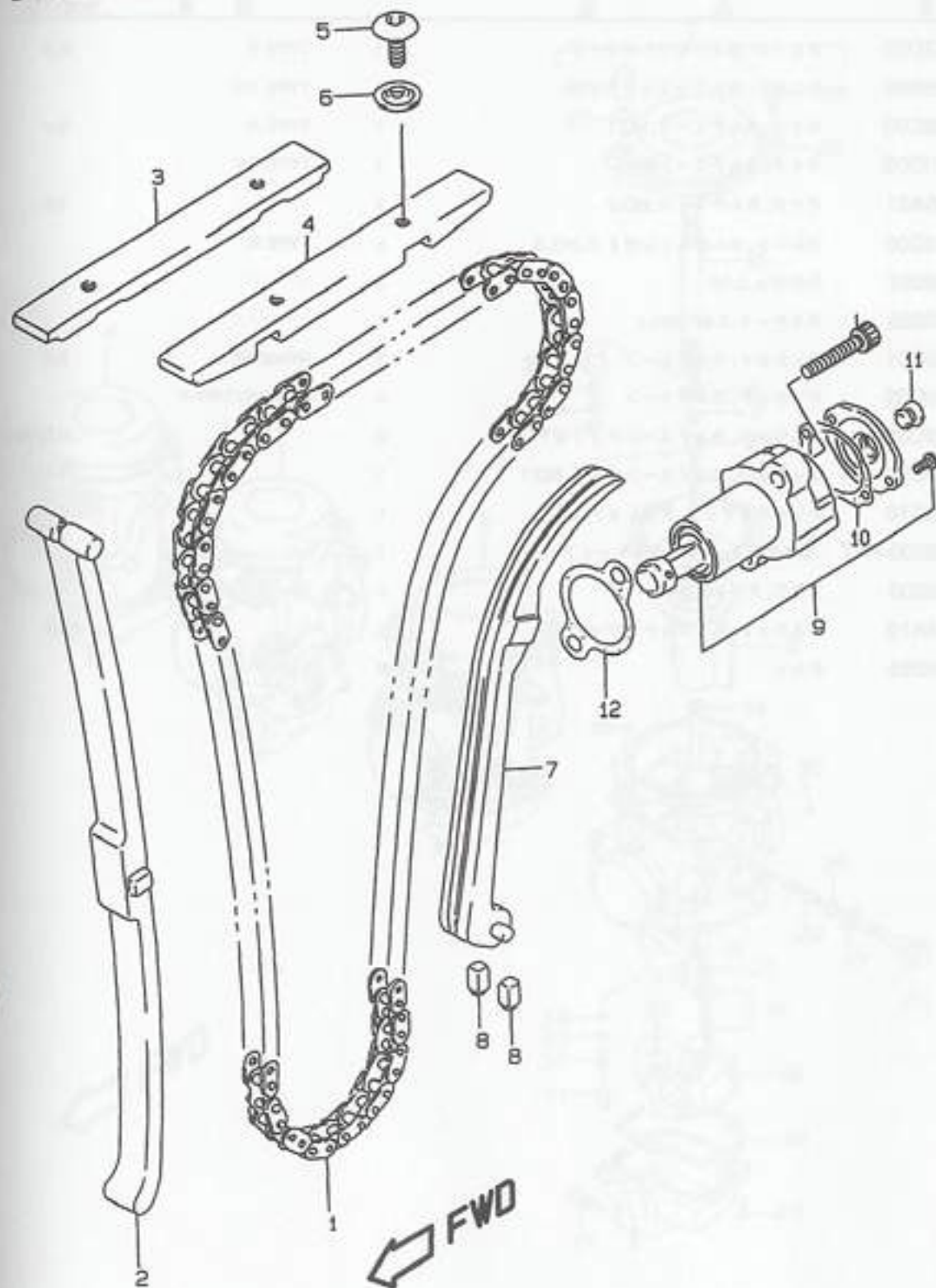


FIG.10 (C-9) カムチェーン (RF400RP/RR/RT)

見出番号	品番	品名	使用個数	備考	標準 作業時間
1-1	12760-32C01	チェーン,カムシャフトドライブ	1	TYPE P/R	8.5
1-2	12760-10D00	チェーン,カムシャフトドライブ	1	TYPE T	
2-1	12771-32C00	ガイド,カムチェーン,NO.1	1	TYPE P/R	2.4
2-2	12771-10D00	ガイド,カムチェーンNO.1	1	TYPE T	
3	12782-33400	ガイド,カムチェーン,NO.2	1	TYPE P/R	1.5
4	12782-10D00	ガイド,カムチェーンNO.2	1	TYPE T	
5	09168-05010	ガスケット,5.3X9.3X1.2	2	TYPE T	
6	08313-20053	ナット	2	TYPE T	
7-1	12810-32C01	テンショナ,カムチェーン	1	TYPE P/R	8.5
7-2	12810-10D00	テンショナ,カムチェーン	1	TYPE T	
8	12814-33C00	クッション,カムチェーンテンショナ	2		8.5DAI
9	12830-33C10	アジャスタアッシ,テンショナ(NA)	1		0.9
10	12838-38200-H17	ガスケット,アジャスタキャップ	1		
11	12839-38200	プラグ,アジャスタ	1		
12	12837-24A10	ガスケット,テンショナアジャスタ	1		W0.9
13	07130-06253	ボルト	2		

FIG.10A (C-10) : RF400VR/RVT/RV-V

RF400RV-V

FIG.10A

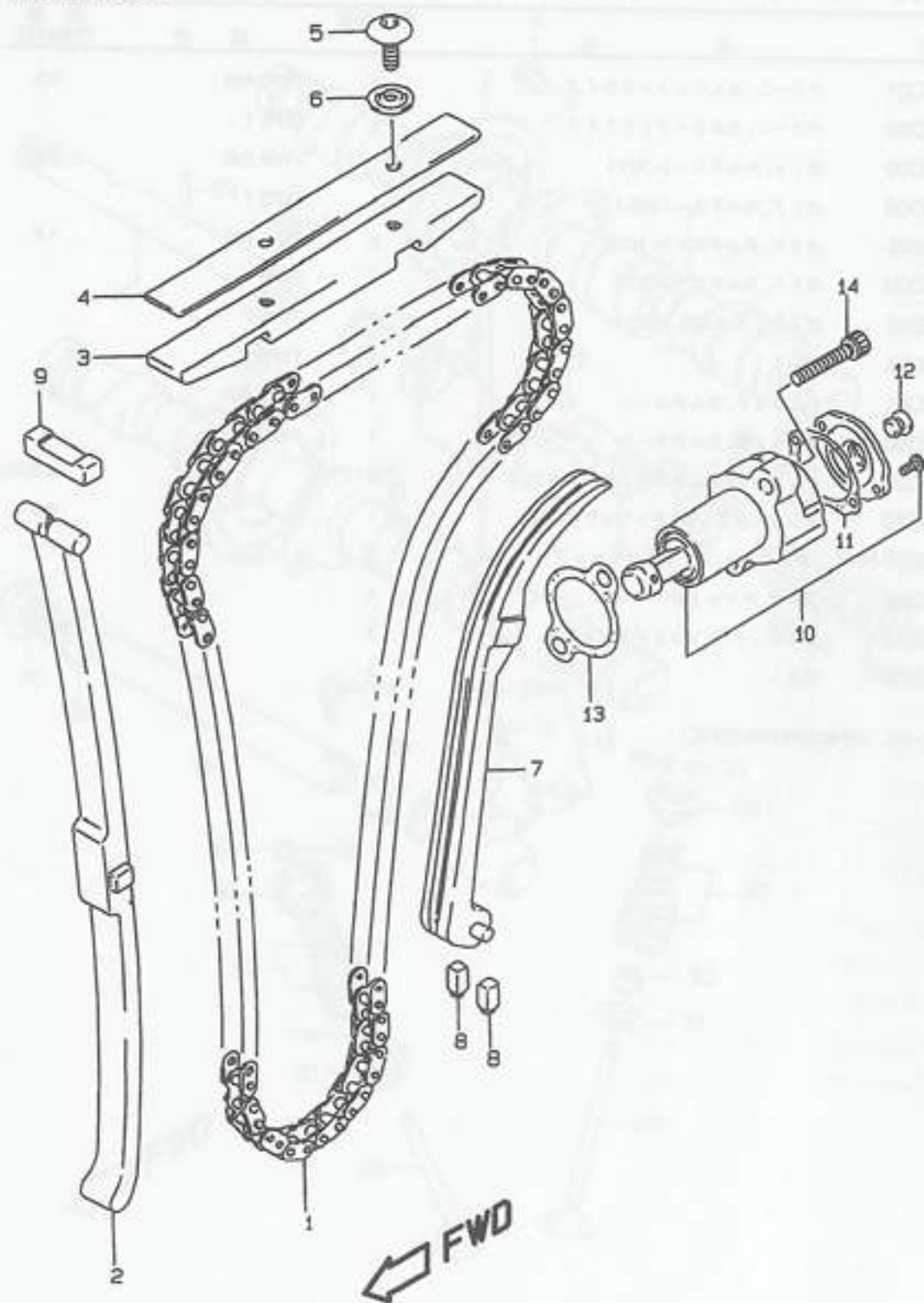


FIG.10A (C-10) カム チェーン (RF400VR/RVT/RV-V)

見出番号	品番	品名	使用個数	備考	標準作業時間
1-1	12760-33D00	チェーン,カムシャフトドライブ	1	TYPE R	12.8
1-2	12760-26B00	チェーン,カムシャフトドライブ	1	TYPE T/V	
2-1	12771-32C00	ガイド,カムチェーン,NO.1	1	TYPE R	2.4
2-2	12771-10D00	ガイド,カムチェーンNO.1	1	TYPE T/V	
3	12782-05A01	ガイド,カムチェーン,NO.2	1		1.6
4	12782-33D00	プレート,カムチェーンガイド,NO.2	1	TYPE R	
5	09139-06051	スクリュー,L:10	2		
6	09168-06023	ガスケット,5.8X13X1.2	1		
7-1	12810-32C01	テンショナ,カムチェーン	1	RF400VR	8.5
7-2	12810-10D00	テンショナ,カムチェーン	1	RF400RVT/RV-V	
8	12814-33C00	クッション,カムチェーンテンショナ	2		8.5DAI
9	12814-33D00	クッション,カムチェーンガイド,NO.1	1		1.5
10	12830-33C10	アジャスタアッシ,テンショナ(NA)	1		0.9
11	12838-38200-H17	ガスケット,アジャスタキャップ	1		
12	12839-38200	プラグ,アジャスタ	1		
13	12837-24A10	ガスケット,テンショナアジャスタ	1		W0.9
14	07130-06253	ボルト	2		

RF400RV-V

FIG.11

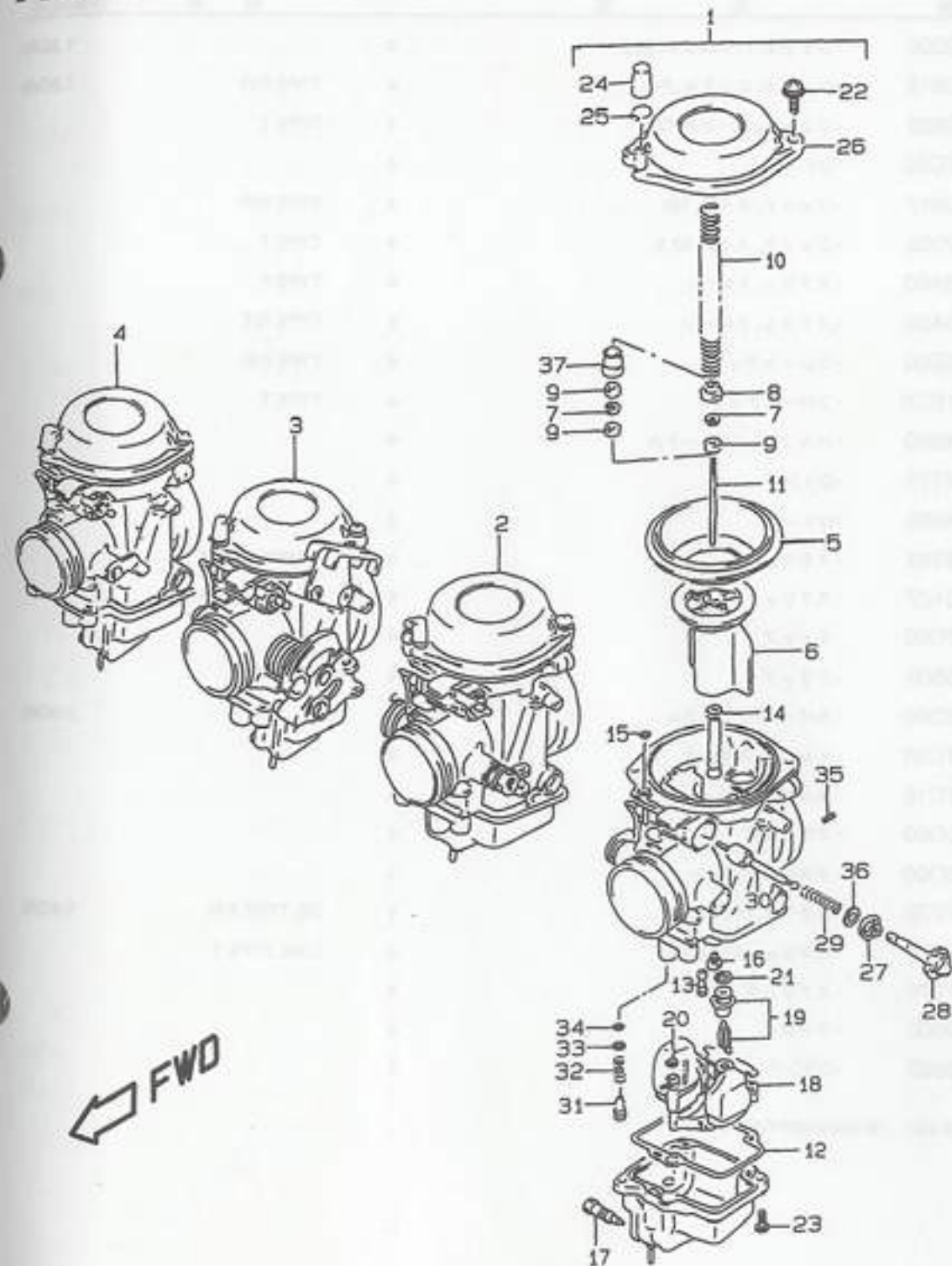


FIG.11 (C-11) キャブレタ (RF400RP/RR/RT)

見出番号	品番	品名	使用個数	備考	標準 作業時間
1-1	13201-21EA0	キャブレタアッシ,レフト	1	TYPE P	1.0DAI
1-2	13201-21EA1	キャブレタアッシ,レフト	1	TYPE R	
1-3	13201-21EC0	キャブレタアッシ,レフト	1	TYPE T	
2-1	13202-21EA0	キャブレタアッシ,ミドル,レフト	1	TYPE P	1.0DAI
2-2	13202-21EA1	キャブレタアッシ,ミドル,レフト	1	TYPE R	
2-3	13202-21EC0	キャブレタアッシ,ミドル,レフト	1	TYPE T	
3-1	13203-21EA0	キャブレタアッシ,ミドル,ライト	1	TYPE P	1.0DAI
3-2	13203-21EA1	キャブレタアッシ,ミドル,ライト	1	TYPE R	
3-3	13203-21EC0	キャブレタアッシ,ミドル,ライト	1	TYPE T	
4-1	13204-21EA0	キャブレタアッシ,ライト	1	TYPE P	1.0DAI
4-2	13204-21EA1	キャブレタアッシ,ライト	1	TYPE R	
4-3	13204-21EC0	キャブレタアッシ,ライト	1	TYPE T	
5	13507-32C01	・ダイヤフラム	4		0.8 A(0.2)
6-1	13501-33D00	・バルブ,ピストン	4	TYPE P/R	0.8 A(0.2)
6-2	13501-21EC0	・バルブ,ピストン	4	TYPE T	
7-1	13394-10010	・クリップ,ニードル	4	TYPE P/R	0.8 A(0.2)
7-2	13394-40D20	・Eリング	4	TYPE T	
8	13382-42A00	・リング	4	TYPE P/R	0.8 A(0.2)
9-1	13387-47010	・リング	4	TYPE P/R	0.8 A(0.2)
9-2	13387-47010	・リング	8	TYPE T	
10-1	13417-10D00	・スプリング	4	TYPE P/R	0.8DAI A(0.2)
10-2	13417-21EC0	・スプリング	4	TYPE T	
11-1	13383-32C00	・ニードル,ジェット	4	5EZ54-2, TYPE P/R	0.8 A(0.2)
11-2	13383-21EC0	・ニードル,ジェット,5DF17	4	5DF17-2, TYPE T	
12	13258-44B00	・ガスケット,フロートチャンバ	4		

FIG.11A (C-14) : RF400VR/RVT/RV-V

RF400RV-V

FIG.11

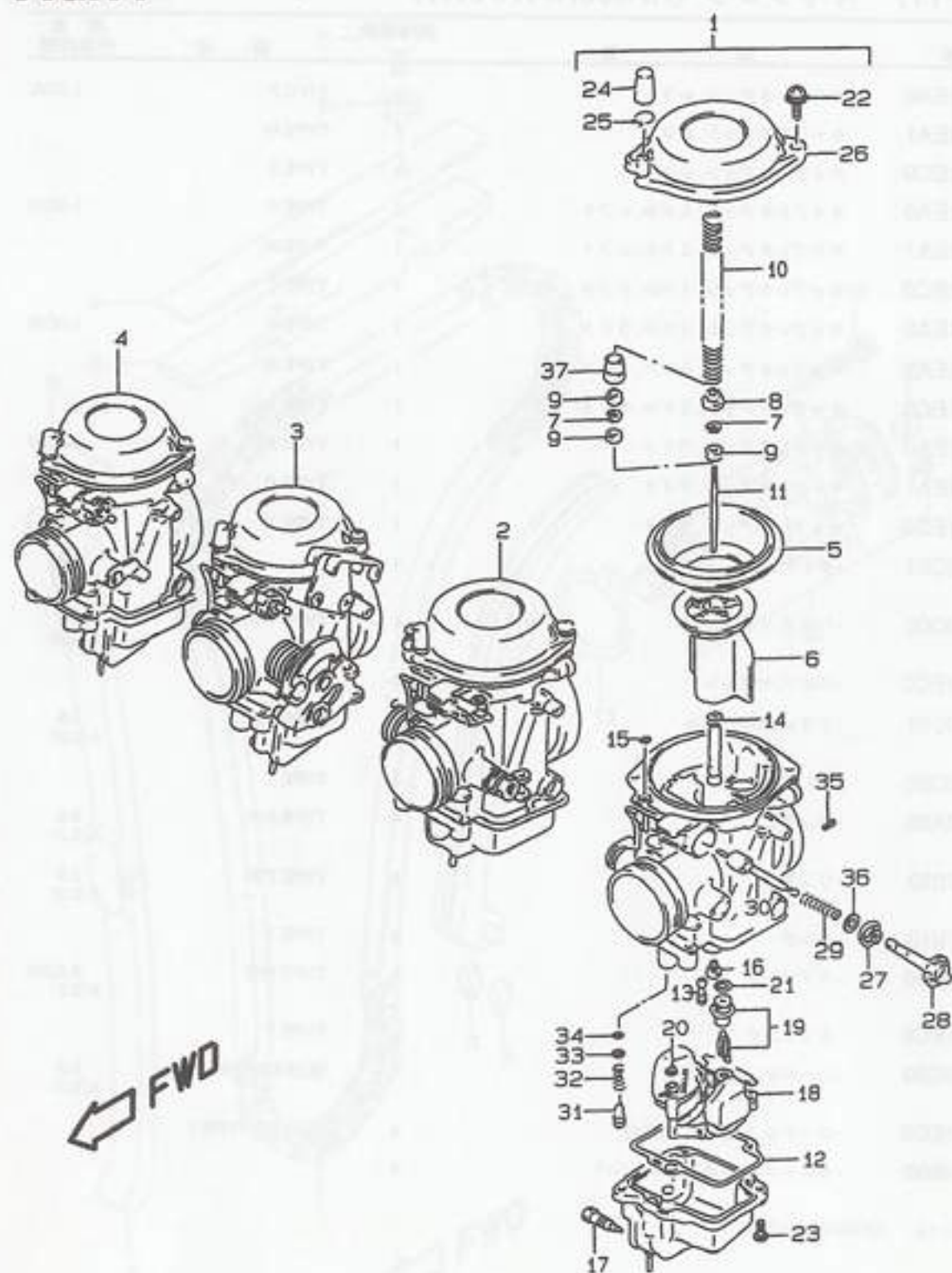


FIG.11 (C-12) キャブレタ (RF400RP/RR/RT)

見出番号	品番	品名	使用個数	備考	標準作業時間
13	09492-32006	・ジェット,パイロット,32.5	4		1.3DAI
14-1	09494-00815	・ジェット,ニードル,P-3	4	TYPE P/R	1.3DAI
14-2	09494-00889	・ジェット,ニードル,O-7	4	TYPE T	
15	13509-17C00	・Oリング	4		
16-1	09491-20017	・ジェット,メイン,100	4	TYPE P/R	
16-2	09491-97003	・ジェット,メイン,97.5	4	TYPE T	
17-1	13247-28A00	・スクリュ,ドレーン	4	TYPE P	
17-2	13247-13A00	・スクリュ,ドレーン	4	TYPE R/T	
18-1	13240-21E00	・フロートアッシ	4	TYPE P/R	
18-2	13240-21EC0	・フロートアッシ	4	TYPE T	
19	13370-44B00	・バルブアッシ,ニードル	4		
20	13374-46710	・Oリング	4		
21	13374-44080	・Oリング	4		
22	02112-75163	・スクリュ	8	←13602-34390	
23	02112-05127	・スクリュ	8	←13602-05128	
24	13508-17C00	・キャップ	4		
25	13671-33600	・クリップ	4	TYPE P	
26	13502-46D00	・カバー,ダイヤフラム	4		0.9DAI
27	13418-17C00	・キャップ,スタータ	4		
28	13418-17C10	・ホルダ,ガイド	4		
29	13417-26D00	・スプリング	4		
30	13411-10D00	・ブランジャアッシ	4		
31-1	13279-47070	・スクリュ,パイロット	4	7/8, TYPE P/R	0.9DAI
31-2	13279-47070	・スクリュ,パイロット	4	1 3/4, TYPE T	
32	13268-47070	・スプリング	4		
33	13291-29900	・ワッシャ	4		
34	13295-29900	・Oリング	4		

FIG.11A (C-14) : RF400VR/RVT/RV-V

RF400RV-V

FIG.11

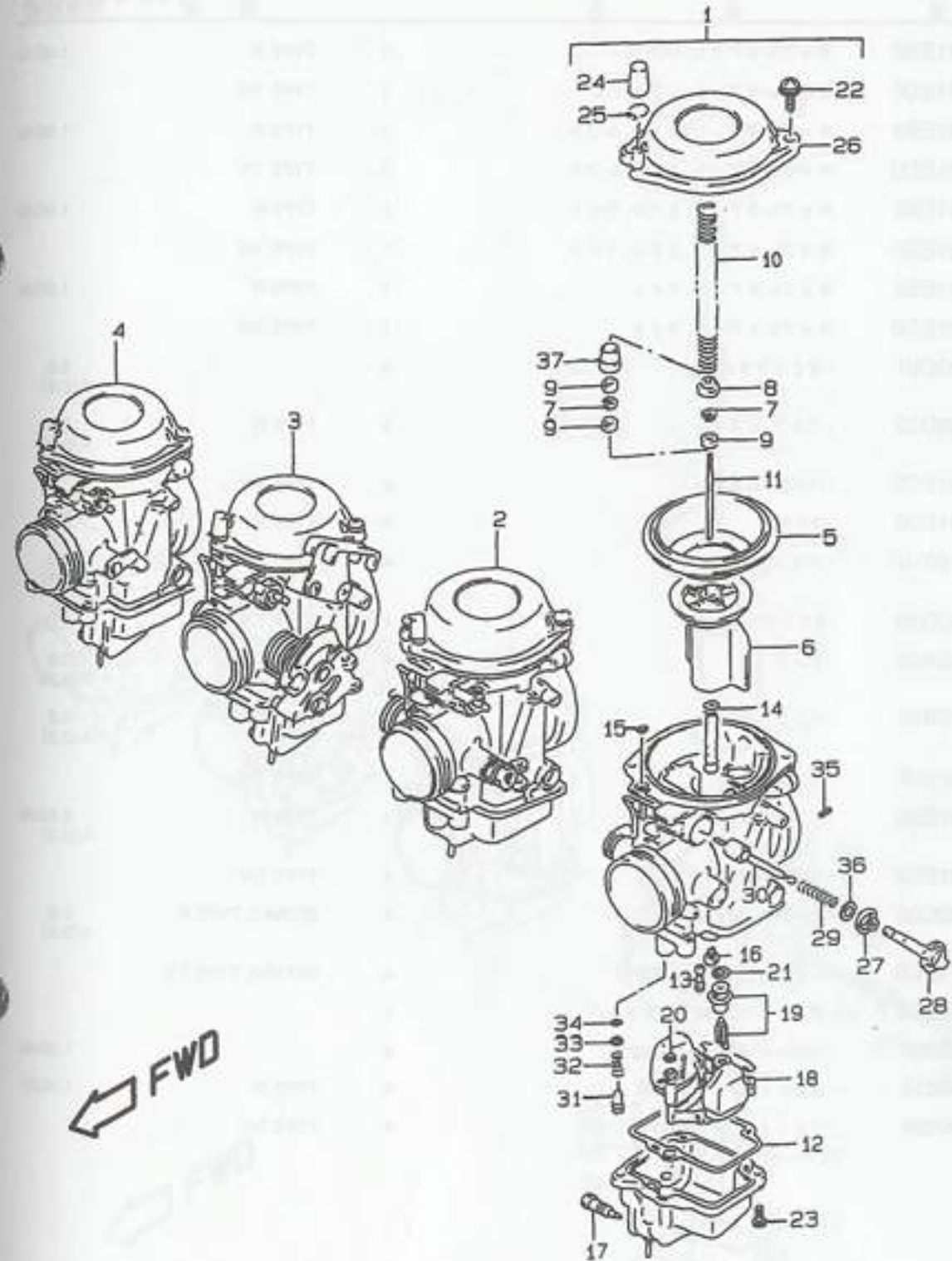


FIG.11 (C-13) キャブレタ (RF400RP/RR/RT)

見出番号	品番	品名	使用個数	備考	標準作業時間
35-1	09493-25003	・ジェット,エア,1.25	4	TYPE P/R	
35-2	09493-29002	・ジェット,エア	4	TYPE T	
36	13432-47090	・ワッシャ	4		
37	13389-21EC0	・ホルダ	4	TYPE T	

FIG.11A (C-14) : RF400VR/RVT/RV-V

RF400RV-V

FIG.11A

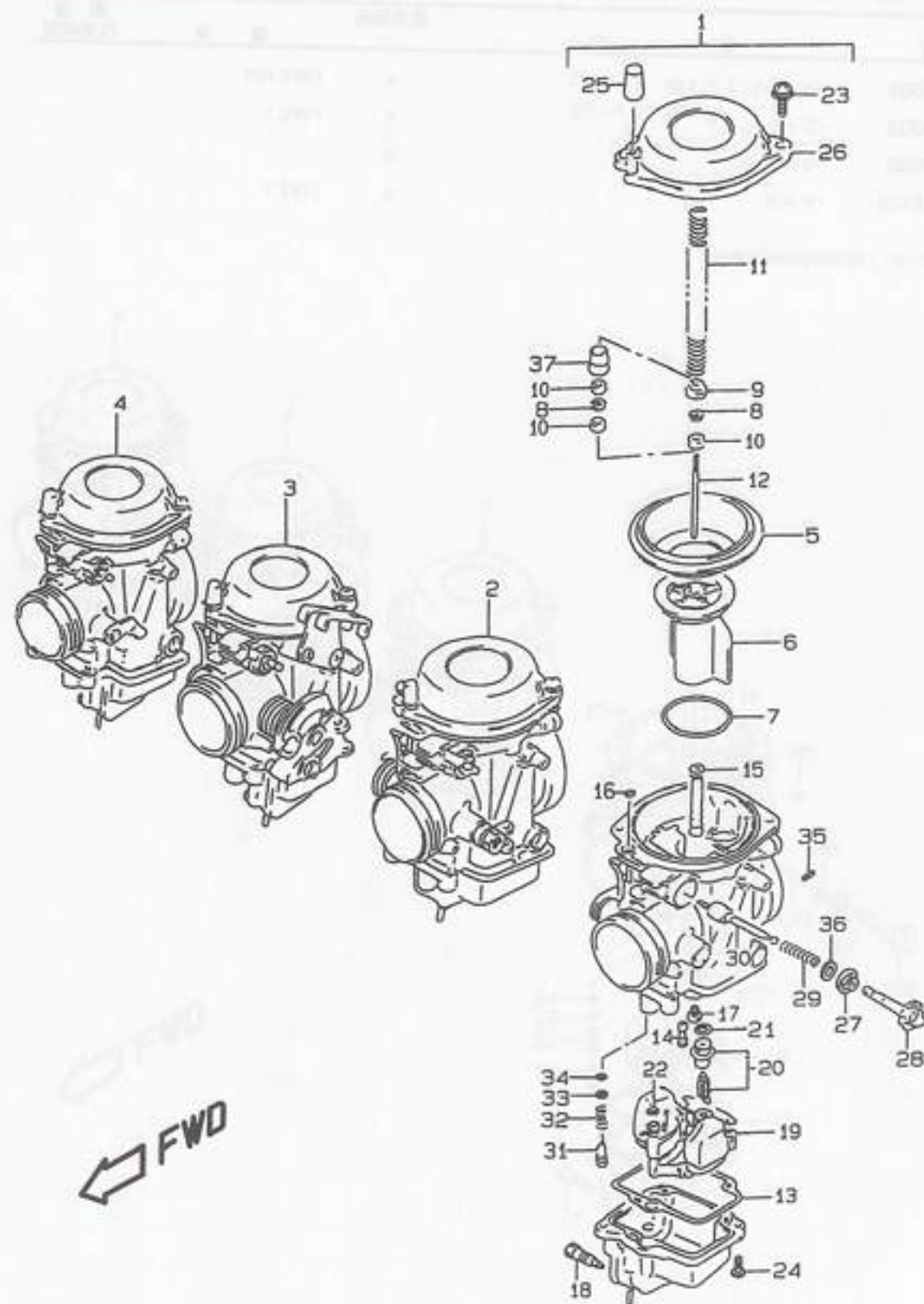


FIG.11A (C-14) キャブレタ (RF400VR/RVT/RV-V)

見出番号	品番	品名	使用個数	備考	標準作業時間
1-1	13201-21EB0	キャブレタアッシ,レフト	1	TYPE R	1.0DAI
1-2	13201-21ED0	キャブレタアッシ,レフト	1	TYPE T/V	
2-1	13202-21EB0	キャブレタアッシ,ミドル,レフト	1	TYPE R	1.0DAI
2-2	13202-21ED0	キャブレタアッシ,ミドル,レフト	1	TYPE T/V	
3-1	13203-21EB0	キャブレタアッシ,ミドル,ライト	1	TYPE R	1.0DAI
3-2	13203-21ED0	キャブレタアッシ,ミドル,ライト	1	TYPE T/V	
4-1	13204-21EB0	キャブレタアッシ,ライト	1	TYPE R	1.0DAI
4-2	13204-21ED0	キャブレタアッシ,ライト	1	TYPE T/V	
5	13507-32C01	・ダイヤフラム	4		0.8 A(0.2)
6-1	13501-33D00	・バルブ,ピストン	4	TYPE R	0.8 A(0.2)
6-2	13501-21EC0	・バルブ,ピストン	4	TYPE T/V	
7	13278-21E00	・Oリング	4	TYPE R	
8-1	13394-10010	・クリップ,ニードル	4	TYPE R	0.8 A(0.2)
8-2	13394-40D20	・Eリング	4	TYPE T/V	
9	13382-42A00	・リング	4	TYPE R	0.8 A(0.2)
10-1	13387-47010	・リング	4	TYPE R	0.8 A(0.2)
10-2	13387-47010	・リング	8	TYPE T/V	
11-1	13417-21E00	・スプリング	4	TYPE R	0.8DAI A(0.2)
11-2	13417-21EC0	・スプリング	4	TYPE T/V	
12-1	13383-32C00	・ニードル,ジェット	4	5EZ54-2, TYPE R	0.8 A(0.2)
12-2	13383-21EC0	・ニードル,ジェット,5DF17	4	5DF17-2, TYPE T/V	
13	13258-44B00	・ガスケット,フロートチャンバ	4		
14	09492-32006	・ジェット,パイロット,32.5	4		1.3DAI
15-1	09494-00815	・ジェット,ニードル,P-3	4	TYPE R	1.3DAI
15-2	09494-00889	・ジェット,ニードル,O-7	4	TYPE T/V	

RF400RV-V

FIG.11A

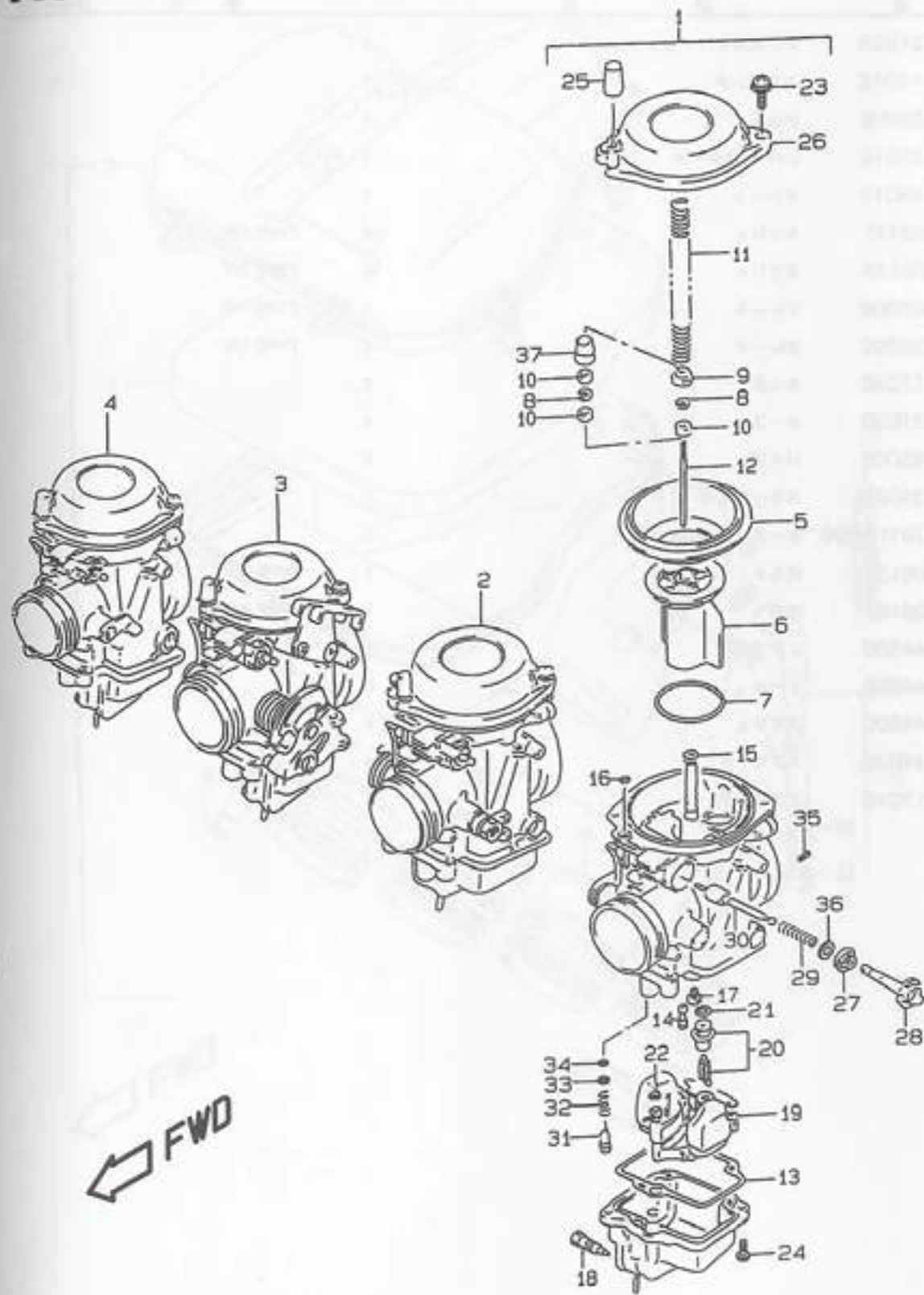


FIG.11A (C-15) キャブレタ (RF400VR/RVT/RV-V)

見出番号	品番	品名	使用個数	備考	標準作業時間
16	13509-17C00	・Oリング	4		
17	09491-97003	・ジェット,メイン,97.5	4		
18	13247-13A00	・スクリュ,ドレーン	4		
19-1	13240-21E00	・フロートアッシ	4	TYPE R	
19-2	13240-21EC0	・フロートアッシ	4	TYPE TV	
20	13370-44B00	・バルブアッシ,ニードル	4		
21	13374-46710	・Oリング	4		
22	13374-44080	・Oリング	4		
23	02112-75163	・スクリュ	8		
24	02112-05127	・スクリュ	8		
25	13508-17C00	・キャップ	4		
26	13502-46D00	・カバー,ダイヤフラム	4		0.9DAI
27	13418-17C00	・キャップ,スタータ	4		
28	13418-17C10	・ホルダ,ガイド	4		
29	13417-26D00	・スプリング	4		
30	13411-10D00	・プランジャアッシ	4		
31-1	13279-47070	・スクリュ,パイロット	4	7/8, TYPE R	0.9DAI
31-2	13279-47070	・スクリュ,パイロット	4	2.0, TYPE TV	
32	13268-47070	・スプリング	4		
33	13291-29900	・ワッシャ	4		
34	13295-29900	・Oリング	4		
35-1	09493-25003	・ジェット,エア,1.25	4	TYPE R	
35-2	09493-29002	・ジェット,エア	4	TYPE TV	
36	13432-47090	・ワッシャ	4		
37	13389-21EC0	・ホルダ	4	TYPE TV	

RF400RV-V

FIG.12

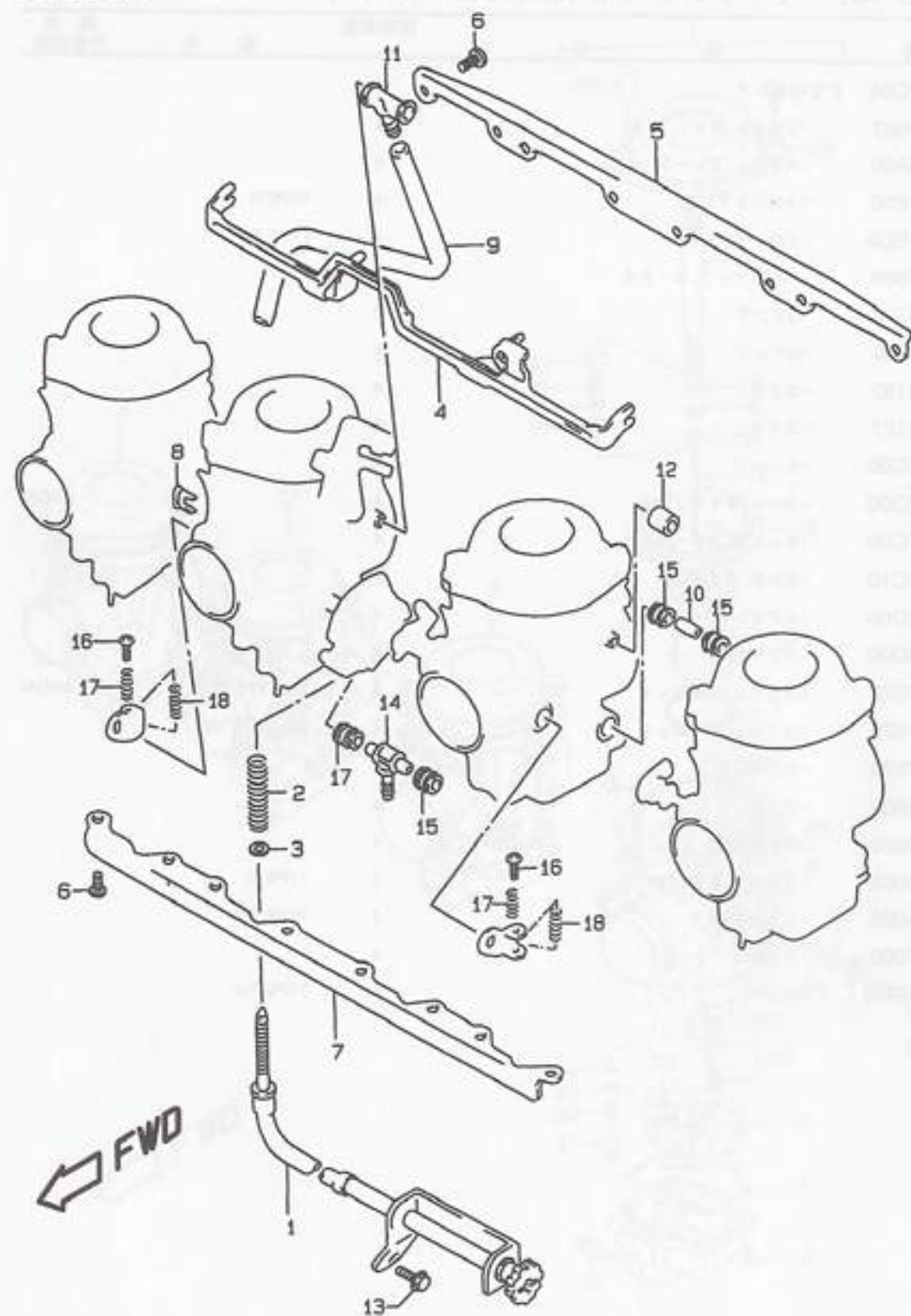


FIG.12 (C-16) キャブレタ フィッティング

見出番号	品番	品名	使用個数	備考	標準作業時間
1	13267-21E00	アジャストスクリュアッシ	1		
2	13375-14D10	スプリング	1		
3	13427-38300	ワッシャ	1		
4	13413-21E10	レバー, スタータ	1		
5	13628-45D10	プレート	1		
6-1	02112-05127	スクリュ	16	TYPE P/R	
6-2	13601-05148	スクリュ	16	TYPE T/V	
7-1	13628-45D00	プレート	1	TYPE P/R	
7-2	13628-33D00	プレート	1	TYPE T/V	
8	13439-17C00	ホルダ	2		
9	13683-21E20	ホース	1		
10	13685-45D00	パイプ	2		
11	13683-34C00	スリーウェイ	1		
12	09352-70113-600	ホース, 7X11X600	2		
13-1	01570-06123	ボルト	1	TYPE P	
13-2	01550-06123	ボルト	1	TYPE R/T/V	
14	13685-44B00	ニツブル	1		
15	13673-44B00	シール	6		
16	13267-44B00	スクリュ	3		
17	13271-44B00	スプリング	3		
18	13268-17C10	スプリング	3		

RF400RV-V

FIG.13

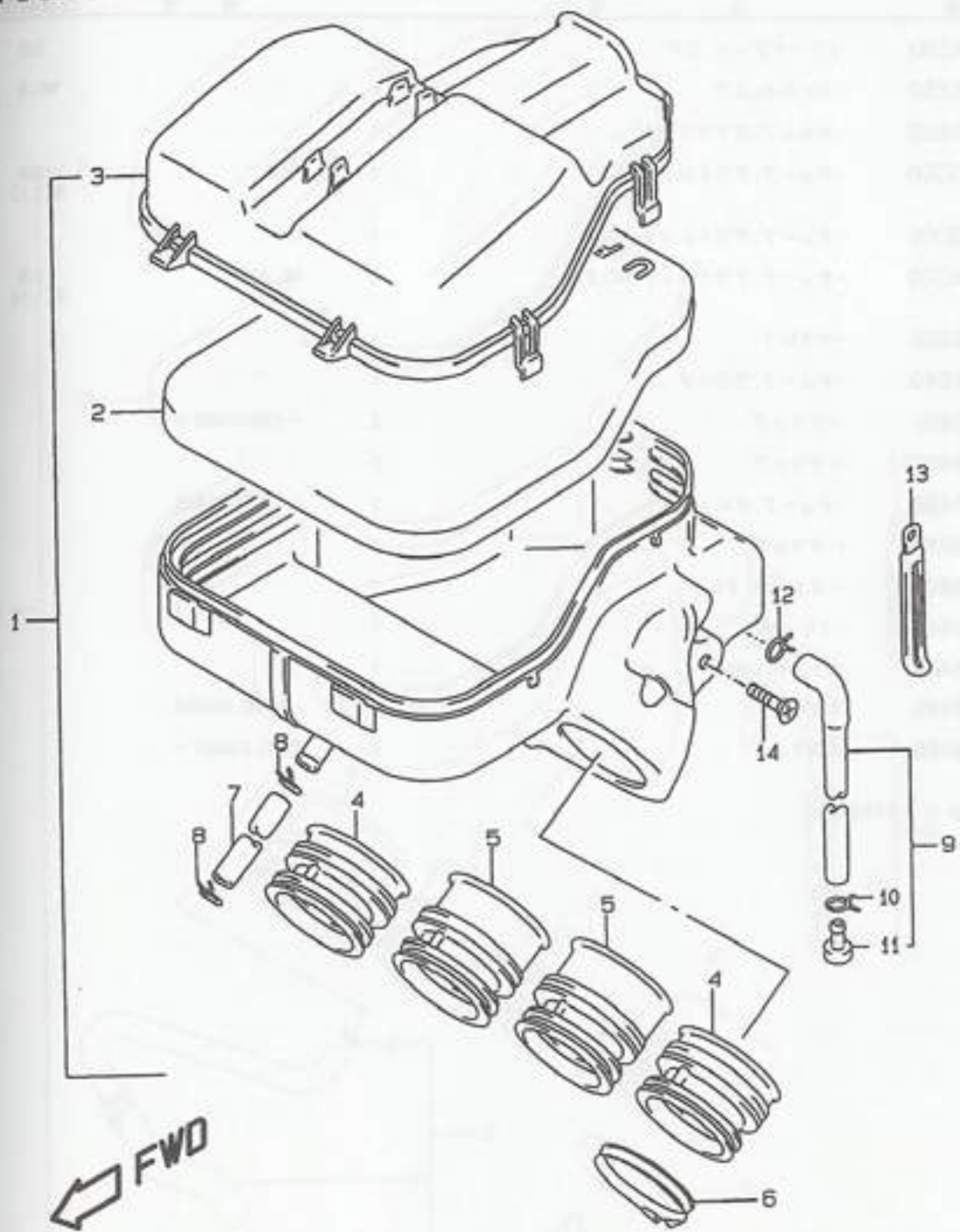


FIG.13 (D-2) エア クリーナ (RF400RP/RR)

見出番号	品番	品名	使用個数	備考	標準 作業時間
1	13700-21E50	クリーナアッシ,エア	1		0.8
2	13781-21E50	・フィルタ,エア	1		W0.3
3	13740-21E50	・キャップ,エアクリーナ	1		
4	13881-34C00	・チューブ,アウトレット,NO.1	2	LH, RH	0.9 B(1.1)
5	13881-34C00	・チューブ,アウトレット,NO.1	2	ML, MR	0.9 B(1.1)
6	09402-62203	・クランプ	4	←09402-62208	
7	13850-21E50	・チューブ,プリーザ	1		
8	09401-14301	・クリップ	2		
9	13870-21458	・チューブ,ドレーン	1	←13870-21428	
10	13824-18910	・クリップ	1		
11	13877-38A00	・ストップバ,ドレーン	1		
12-1	13825-43400	・クリップ	1	TYPE P	
12-2	09401-13413	・クリップ	1	TYPE R	
13-1	09404-06426	クランプ,L-95	1	TYPE P	
13-2	09404-06433	クランプ,L-95	1	TYPE R	
14-1	02112-76163	スクリュ	2	~F.NO.106006	
14-2	02142-06163	スクリュ	2	F.NO.106007~	

FIG.13A (D-3) : RF400VR
 FIG.13B (D-4) : TYPE TV

FIG.13A

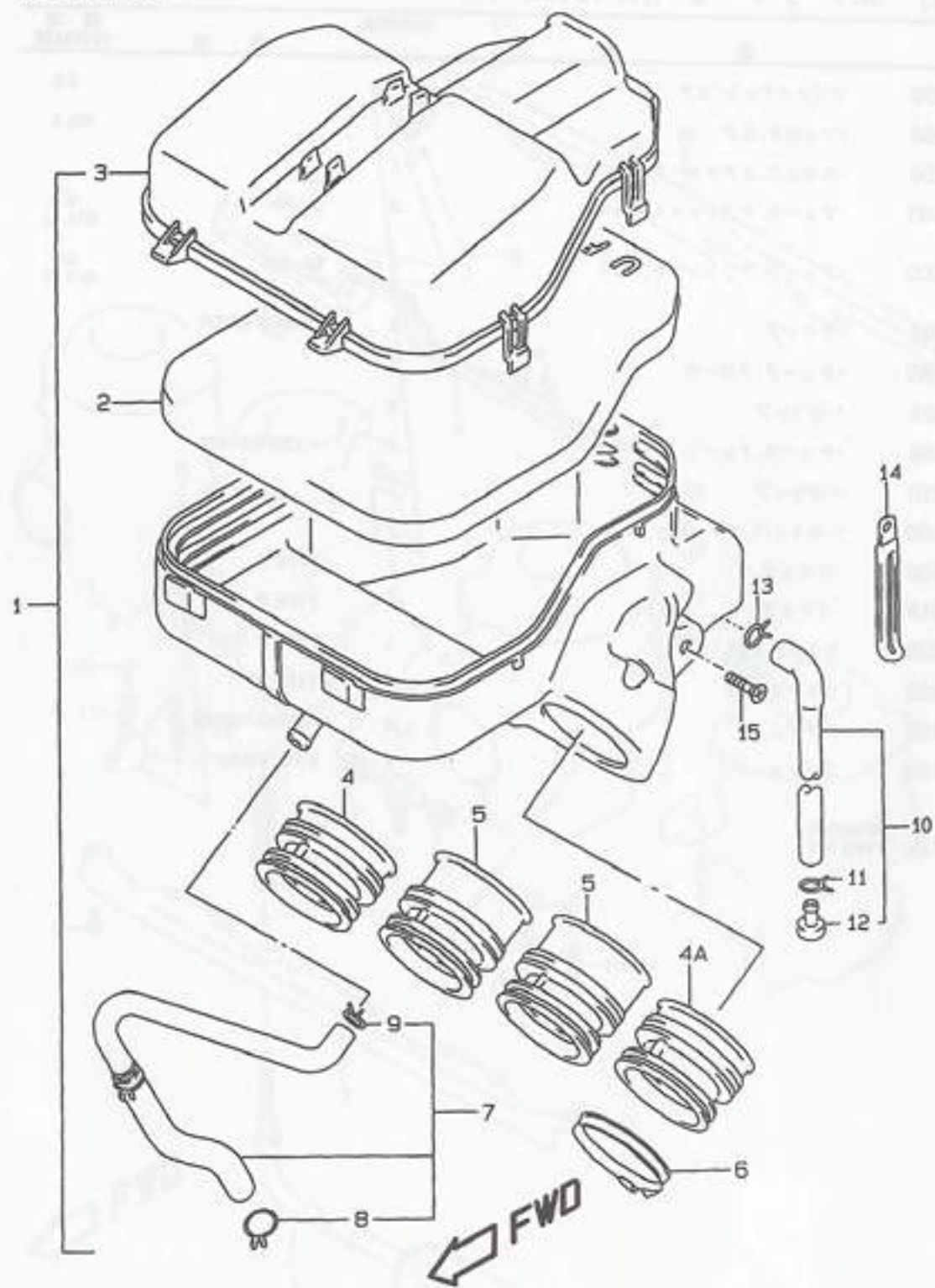


FIG.13A (D-3) エアクリーナ (RF400VR)

見出番号	品番	品名	使用個数	備考	標準 作業時間
1	13700-21E60	クリーナアッシ,エア	1		0.8
2	13781-21E50	・フィルタ,エア	1		W0.3
3	13740-21E50	・キャップ,エアクリーナ	1		
4	13881-10D00	・チューブ,アウトレット,NO.1	1	RH	0.9 B(1.1)
4A	13884-10D00	・チューブ,アウトレット,NO.4	1	LH	
5	13882-34C00	・チューブ,アウトレット,NO.2	2	ML, MR	0.9 B(1.1)
6	09402-62203	・クランプ	4		
7	13850-21E60	・チューブ,ブリーザ	1		
8	09401-16401	・クリップ	2	←13824-48B10	
9	09401-14301	・クリップ	2		
10	13870-21458	・チューブ,ドレーン	1	←13870-21428	
11	13824-18910	・クリップ	1		
12	13877-38A00	・ストッパ,ドレーン	1		
13	09401-13413	・クリップ	1		
14	09404-06426	クランプ,L.95	1		
15-1	02112-76163	スクリュ	2	~F.NO.106006	
15-2	02142-06163	スクリュ	2	F.NO.106007~	

FIG.13B (D-4) : TYPE TV

RF400RV-V

FIG.13B

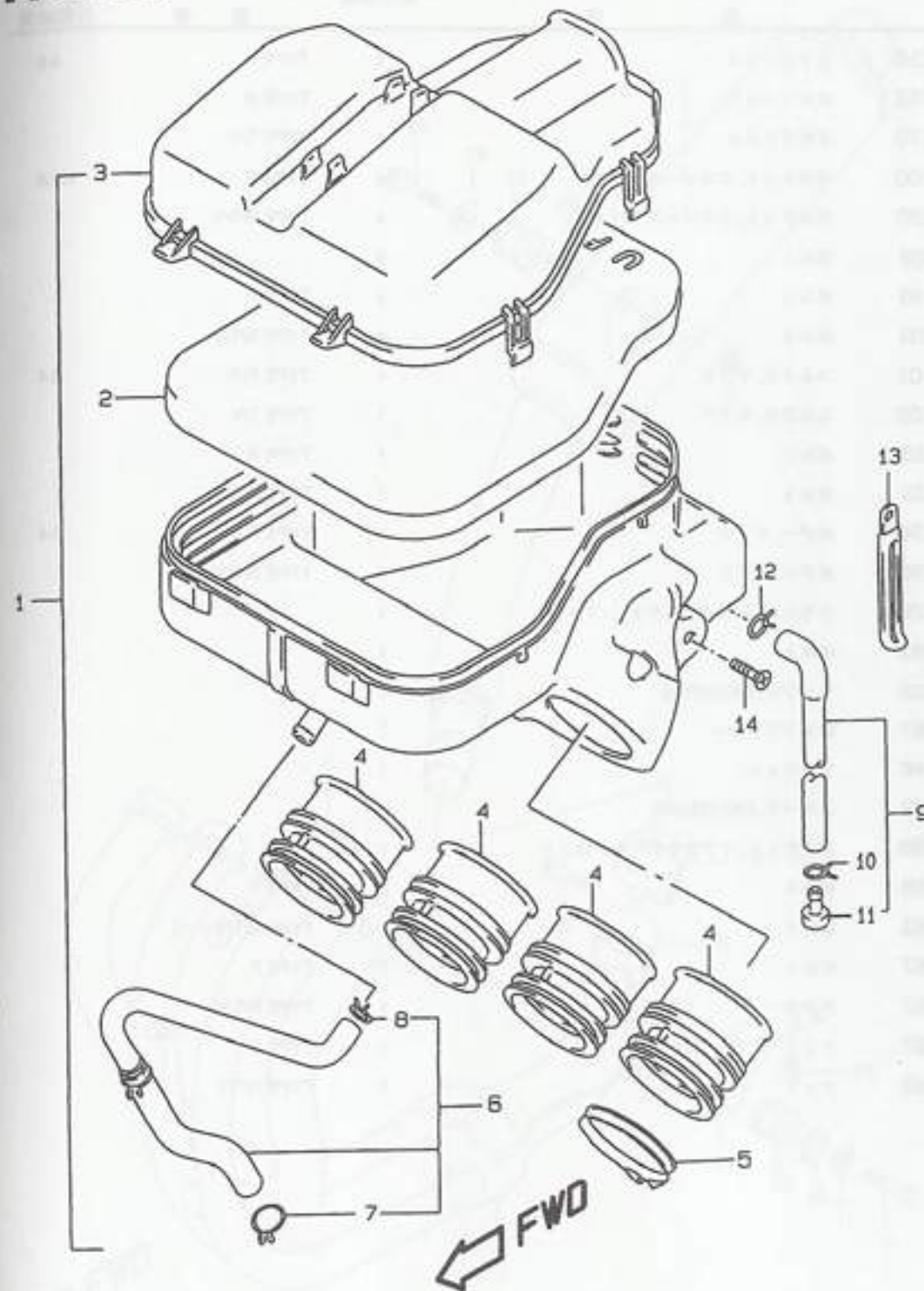


FIG.13B (D-4) エア クリーナ (TYPE TV)

見出番号	品番	品名	使用個数	備考	標準 作業時間
1	13700-21E70	クリーナアッシ,エア	1		0.8
2	13781-21E50	・フィルタ,エア	1		W0.3
3	13740-21E50	・キャップ,エアクリーナ	1		
4	13881-21E70	・チューブ,アウトレット	4		0.9 B(1.1)
5	09402-62203	・クランプ	4		
6	13850-21E60	・チューブ,プリーザ	1		
7	09401-16401	・クリップ	2		
8	09401-14301	・クリップ	2		
9	13870-21458	・チューブ,ドレーン	1		
10	09401-11101	・クリップ	1		
11	13877-38A00	・ストッパ,ドレーン	1		
12	09401-13413	・クリップ	1		
13	09404-06433	クランプ,L95	1		
14	02142-06163	スクリュ	2		

2

RF400RV-V

FIG.14

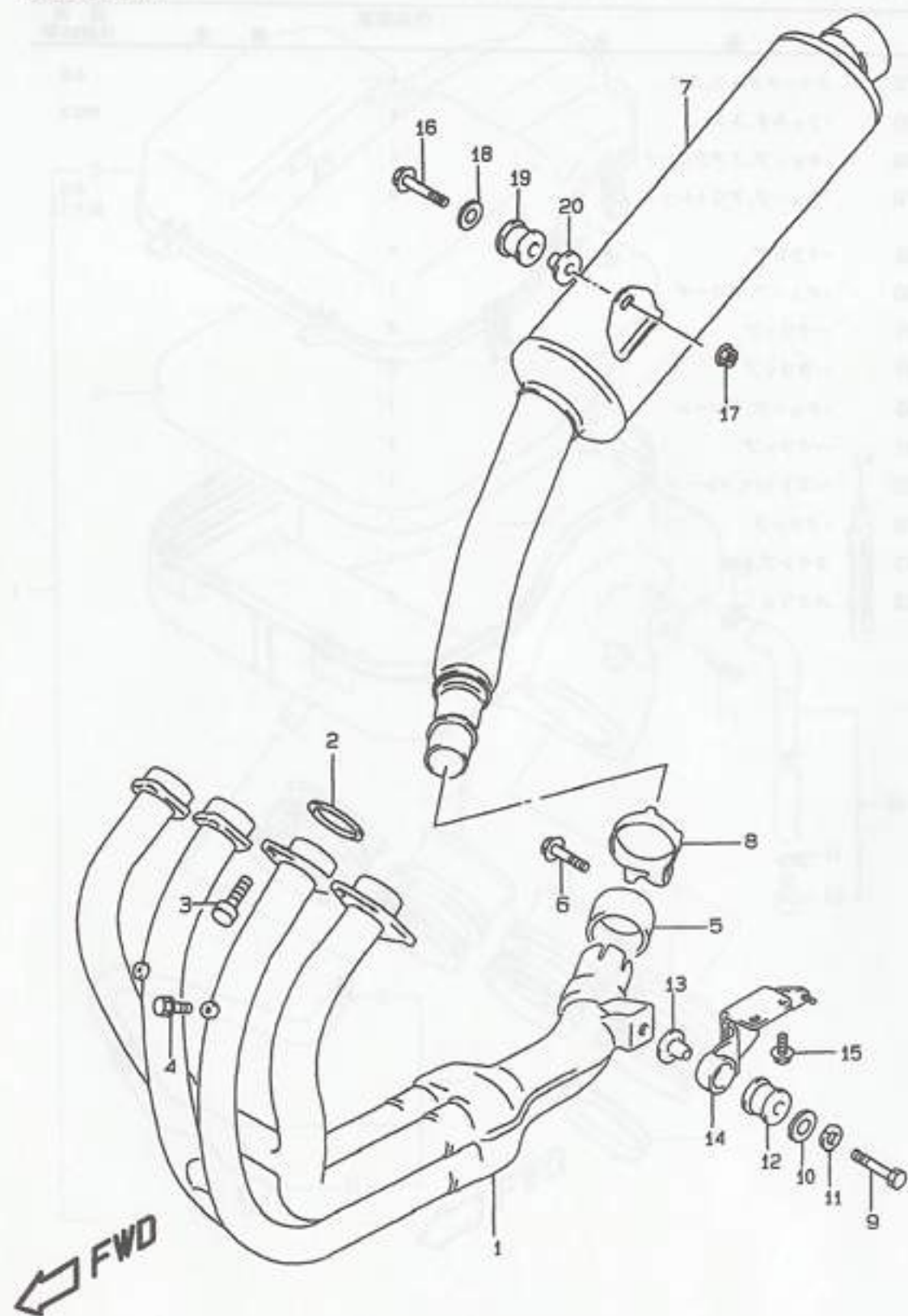


FIG.14 (D-5) マフラー

見出番号	品番	品名	使用個数	備考	標準作業時間
1-1	14100-21E50	エキゾースト	1	TYPE P	0.9
1-2	14100-21E52	エキゾースト	1	TYPE R	
1-3	14100-21E70	エキゾースト	1	TYPE T/V	
2-1	14181-45D00	ガスケット,エキゾーストパイプ	4	TYPE P	W0.9
2-2	14181-23E00	ガスケット,エキゾーストパイプ	4	TYPE R/T/V	
3	09106-08032	ボルト	8		
4-1	01517-06105	ボルト	4	TYPE P	
4-2	01550-06103	ボルト	4	TYPE R/T/V	
5-1	14771-48B01	コネクタ,マフラー	1	TYPE P/R	0.4
5-2	14771-32E00	コネクタ,マフラー	1	TYPE T/V	
6-1	01517-08355	ボルト	1	TYPE P	
6-2	01550-08353	ボルト	1	TYPE R/T/V	
7-1	14310-21E50	ボデー,マフラー	1	TYPE P	0.4
7-2	14310-21E60	ボデー,マフラー	1	TYPE R/T/V	
8	14469-32C00	クランプ,マフラーコネクタ,レフト	1		
9	01500-08403	ボルト	1		
10	09160-08002	ワッシャ,8.5X29X1.6	1		
11	08321-01087	ロックワッシャ	1		
12	09320-12048	クッション	1		
13	09180-08152	スペーサ,8.6X12X24.2	1		
14	14770-21E50	ブラケット,マフラーサポートフロント	1		
15-1	01517-08165	ボルト	2	TYPE P	
15-2	01550-08163	ボルト	2	TYPE R/T/V	
16-1	01517-08457	ボルト	1	TYPE P	
16-2	01550-08457	ボルト	1	TYPE R/T/V	
17-1	08316-10087	ナット	1	TYPE P	
17-2	08316-10083	ナット	1	TYPE R/T/V	

RF400RV-V

FIG.14

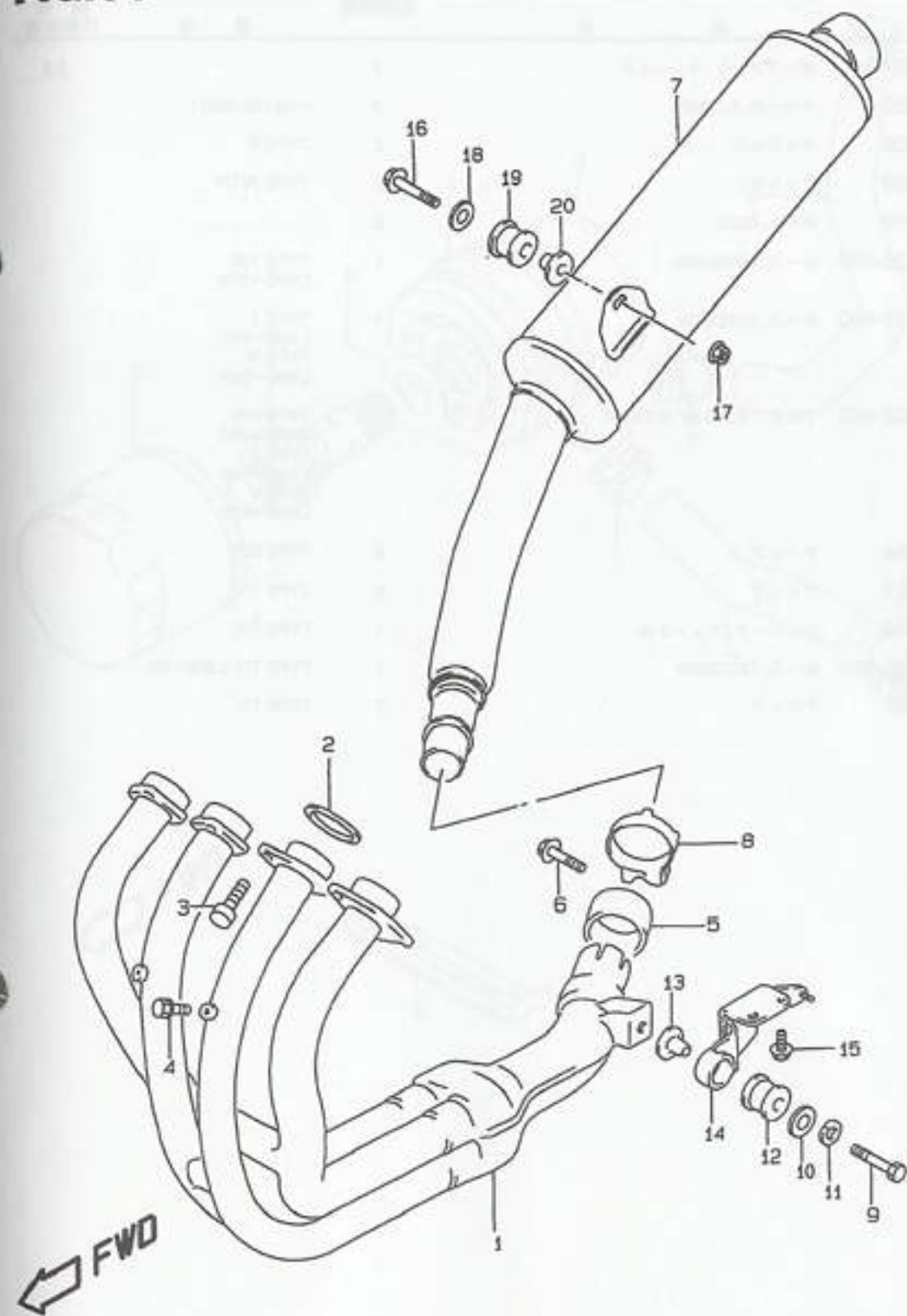


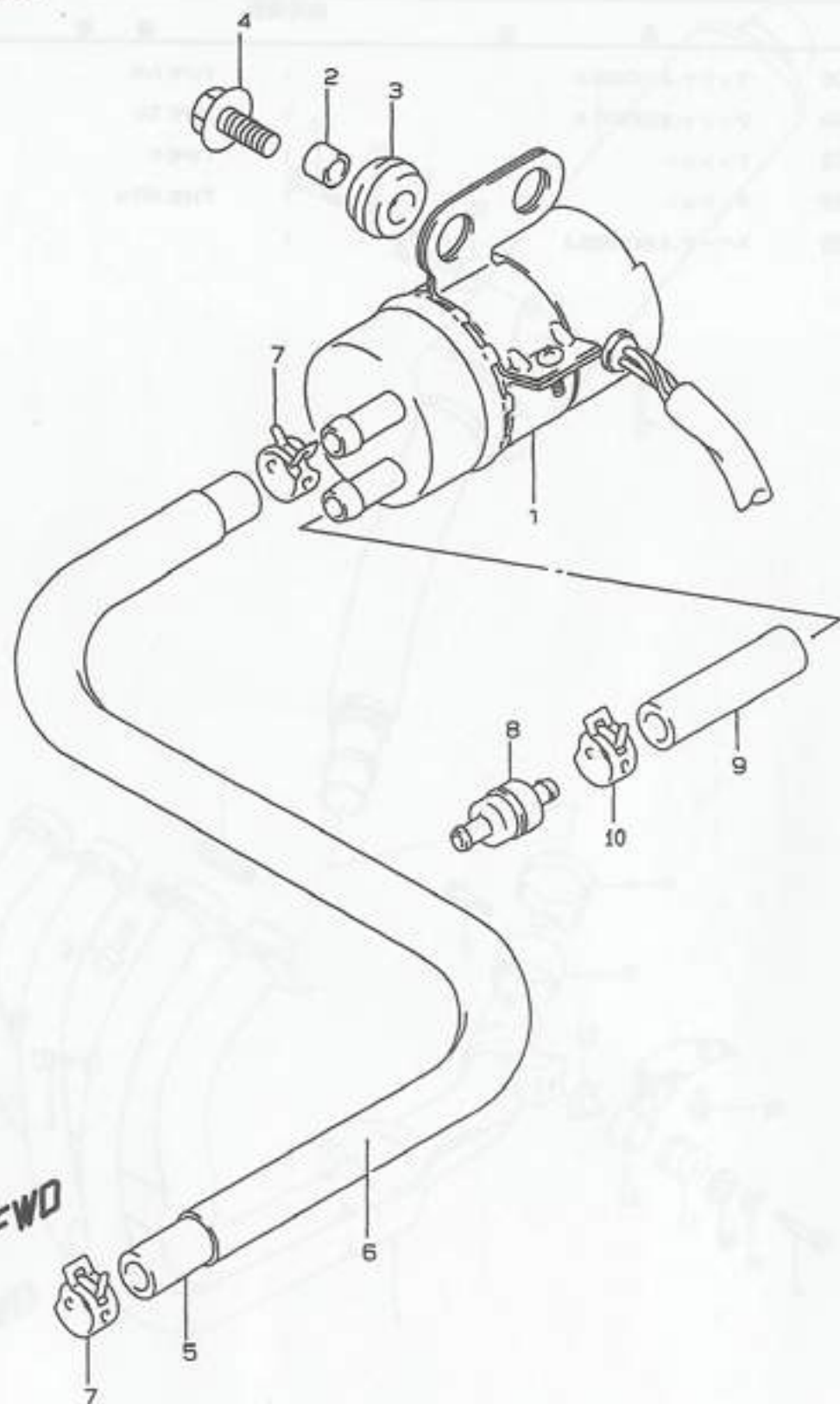
FIG.14 (D-6) マフラー

見出番号	品番	品名	使用個数	備考	標準作業時間
18-1	09160-08106	ワッシャ, 8.1X33X1.6	1	TYPE P/R	
18-2	09160-08140	ワッシャ, 8.5X33X1.6	1	TYPE T/V	
19-1	09320-12063	クッション	1	TYPE P	
19-2	09320-12049	クッション	1	TYPE R/T/V	
20	09180-08156	スペーサ, 8.6X12X25.5	1		

2

FIG.15

FIG.15 (D-7) フューエルポンプ



見出番号	品番	品名	使用個数	備考	標準 作業時間
1	15100-21E01	ポンプアッシ,フューエル	1		0.3
2	09180-06263	スペーサ,6.5X9X9	2	-09180-06011	
3-1	09320-09026	クッション	2	TYPE P	
3-2	09320-09009	クッション	2	TYPE R/T/V	
4	09116-06010	ボルト,6X20	2		
5-1	09354-70133-600	ホース,7X13X600	1	TYPE P/R L:600→270	
5-2	09355-70125-600	ホース,7X12X600	1	TYPE T L:600→230 TYPE V L:600→200	
6	09351-14152-600	プロテクタ,14.5X15.5X600	1	TYPE P/R L:600→200 TYPE T L:600→160 TYPE V L:600→130	
7-1	09401-12404	クリップ	2	TYPE P/R	
7-2	09401-11407	クリップ	2	TYPE T/V	
8	15410-23E00	ストレーナ,フューエル	1	TYPE T/V	
9	09355-70125-600	ホース,7X12X600	1	TYPE T/V L:600→50	
10	09401-11407	クリップ	2	TYPE T/V	

RF400RV-V

FIG.16

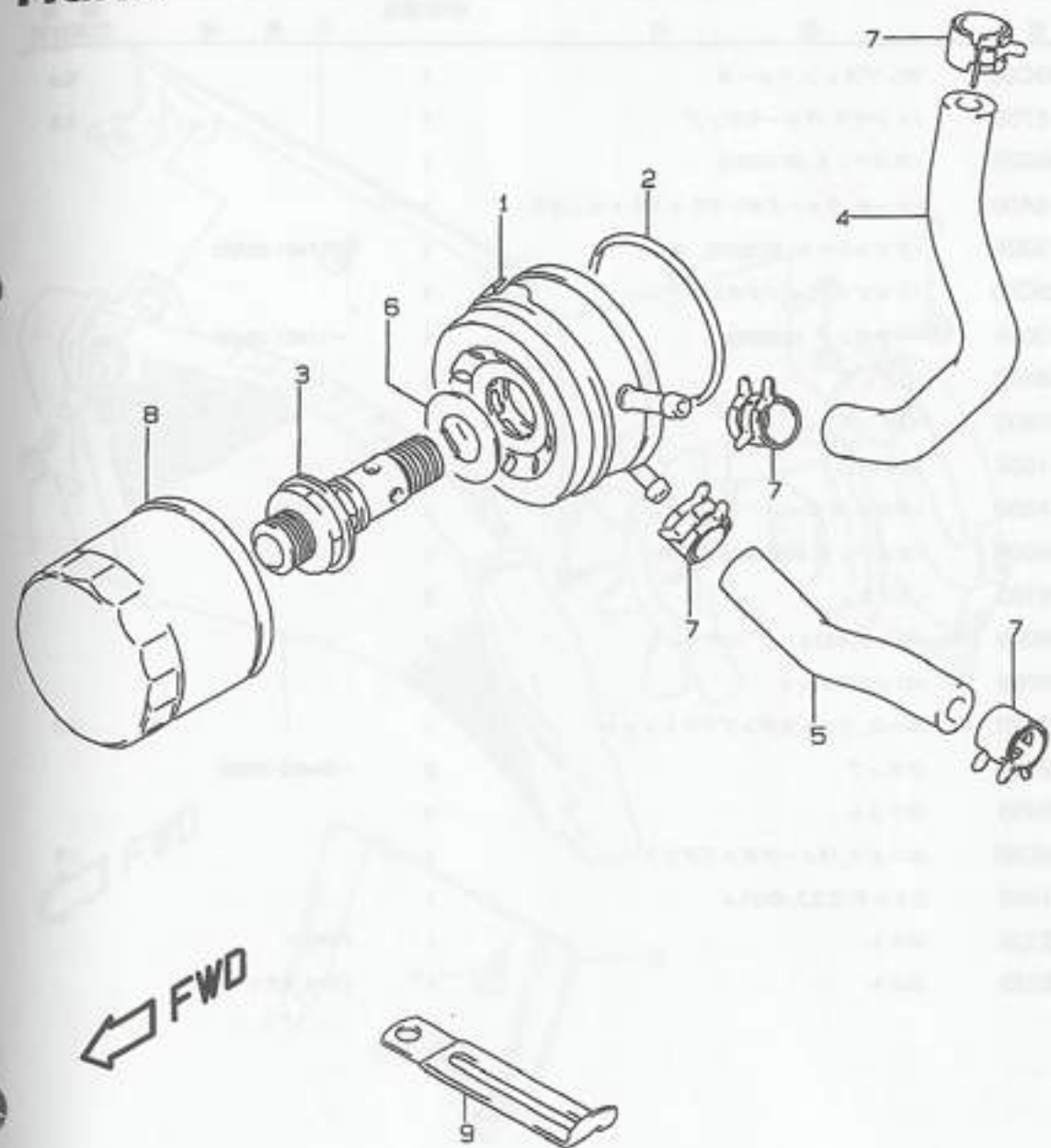
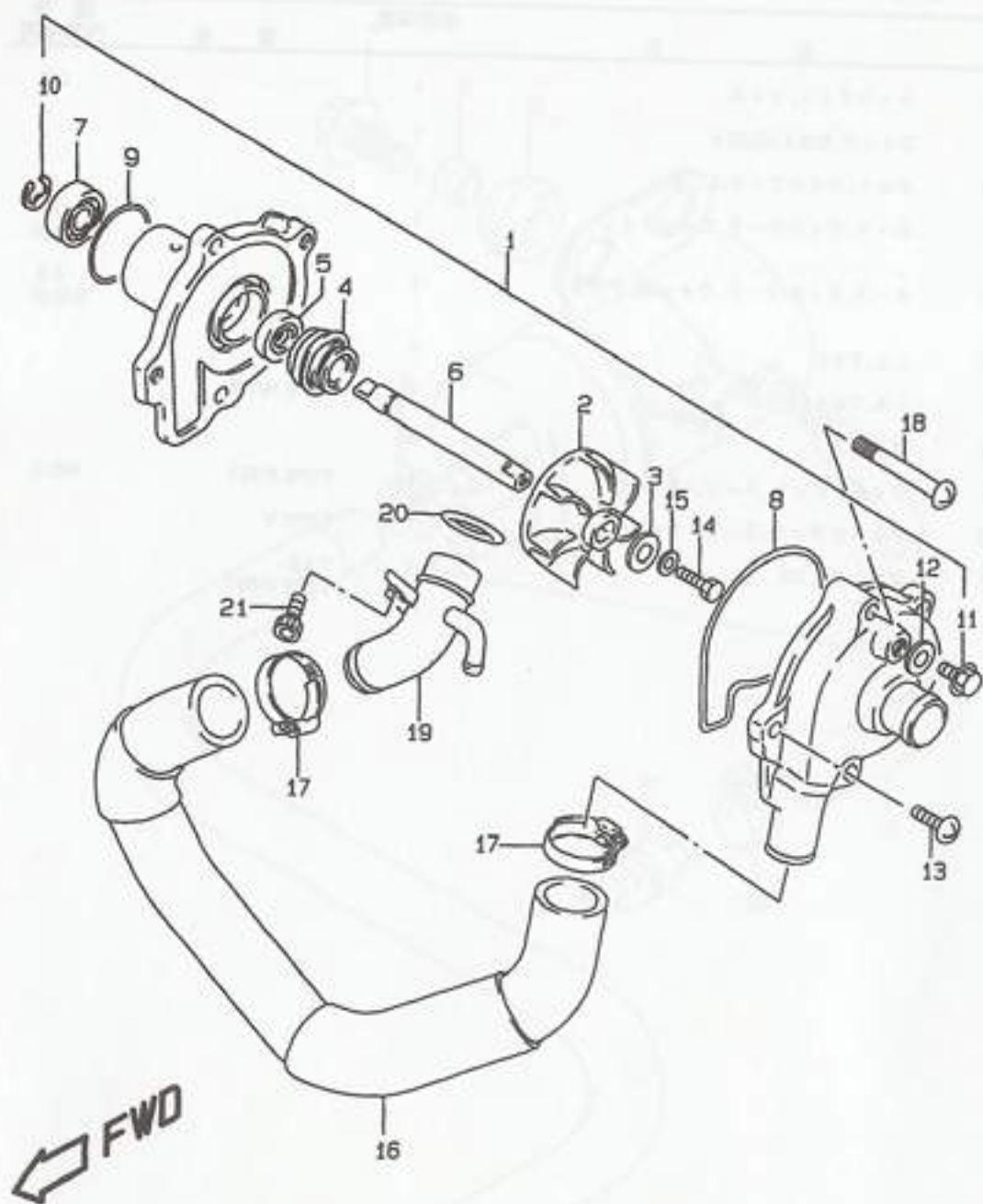


FIG.16 (D-8) オイルクーラ/オイルフィルタ

見出番号	品番	品名	使用個数	備考	標準 作業時間
1	16600-33C00	クーラアッシ, オイル	1		0.7
2	09280-64003	Oリング, D:3.1, ID:63.9	1		
3	16591-33C00	ボルト, オイルクーラユニオン	1		
4	16461-33C00	ホース, オイルクーラ, ウォータイン	1		0.8 B(0.8)
5	16471-21E50	ホース, オイルクーラ, ウォータ, アウト	1		0.8 B(0.8)
6-1	09181-22009	シム, T:0.6	1	TYPE P	
6-2	08221-22355	シム, T:0.5	1	TYPE R/T/V	
7	09401-13410	クランプ	4		
8-1	16510-06B01	フィルタアッシ, エンジンオイル	1	TYPE P/R/T	W0.3
8-2	16510-34E00	フィルタアッシ, エンジンオイル	1	TYPE V	
9	09404-06413	クランプ, L:70	1	T:1.0 TYPE P/R/T	

2

FIG.17



2

FIG.17 (D-9) ウォータ ポンプ

見出番号	品番	品名	使用個数	備考	標準 作業時間
1	17400-33C00	ポンプアッシ,ウォータ	1		0.8
2	17491-16700	・インペラ,ウォータポンプ	1		0.8
3	09168-06025	・ガスケット,6X15X2.2	1		
4	17470-46A00	・シール,ウォータポンプシャフトメカニカル	1		
5	09283-10004	・オイルシール,10X21X5	1	←17461-38A00	
6	17511-33C00	・シャフト,ウォータポンプ	1		
7	09262-10014	・ベアリング,10X26X8	1	←17451-38A00	
8	17418-38400	・Oリング	1		
9	17435-33400	・Oリング	1		
10	08332-11086	・Eリング	1		
11	17415-14300	・ボルト,ドレーン	1		
12	09168-08008	・ガスケット,8.2X14X1	1		
13	02112-06163	・スクリュ	2		
14	09100-06099	・ボルト,6X13	1		
15	09164-06006	・ロックワッシャ	1		
16	17858-33C01	ホース,ウォータポンプアウトレット	1		0.8
17	09402-32511	クランプ	2	←09402-30502	
18	02112-06453	スクリュ	3		
19	17857-33C00	ユニオン,ウォータポンプアウト	1		0.8
20	09280-21015	Oリング,D:2.7, ID:21.4	1		
21-1	07130-06125	ボルト	1	TYPE P	
21-2	07130-06123	ボルト	1	TYPE R/TV	

RF400RV-V

FIG.18

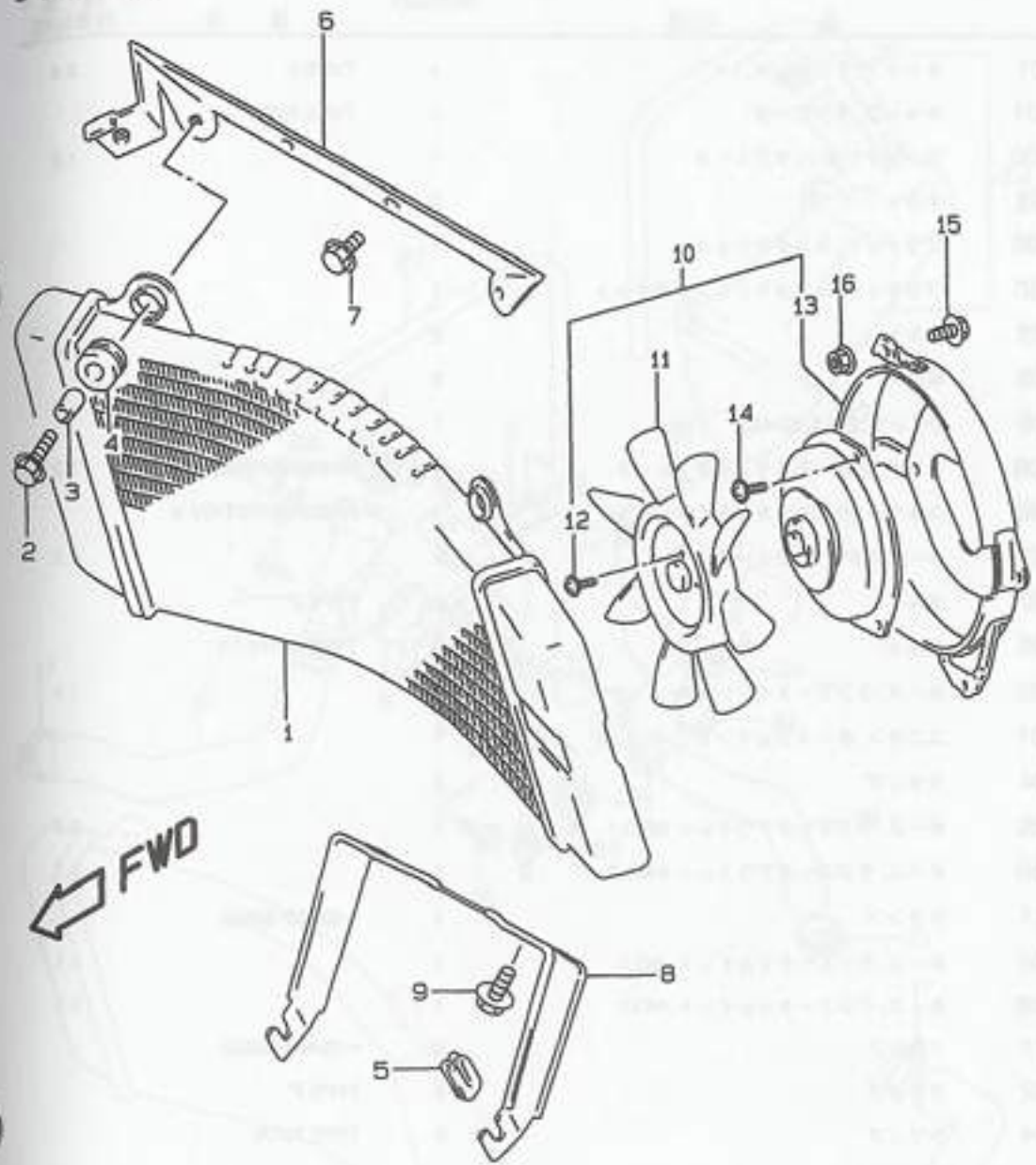


FIG.18 (D-10) ラジエータ

見出番号	品番	品名	使用個数	備考	標準作業時間
1	17710-06C10	ラジエータアッシ,ウォータ	1	←17710-06C01	0.8
2	09116-06147	ボルト,6X25	2		
3	09180-07004	スペーサ,6.5X10.5X12	2		
4	17787-19A00	クッション,ラジエータ	2		
5	16628-27A00	クッション	2		
6	17740-21E50	ブラケット,ラジエータアッパ	1		
7-1	01177-06165	ボルト	2	TYPE P	
7-2	01580-06163	ボルト	2	TYPE R/T/V	
8-1	17751-21E50	ブラケット,ラジエータロア	1	TYPE P	
8-2	17750-21E60	ブラケット,ラジエータロア	1	TYPE R/T/V	
9	01550-08163	ボルト	2		
10	17800-21E50	ファンアッシ,ラジエータ	1		0.5
11	17820-45C00	・ファン	1		
12	02112-04063	・スクリュ	3	←17801-05A00	
13	17700-06C01	・シュラウドアッシ,ファン	1		
14	02112-15083	・スクリュ	3	←17801-45C00	
15	01550-06103	ボルト	3		
16	08316-10063	ナット	2		

2

FIG.19

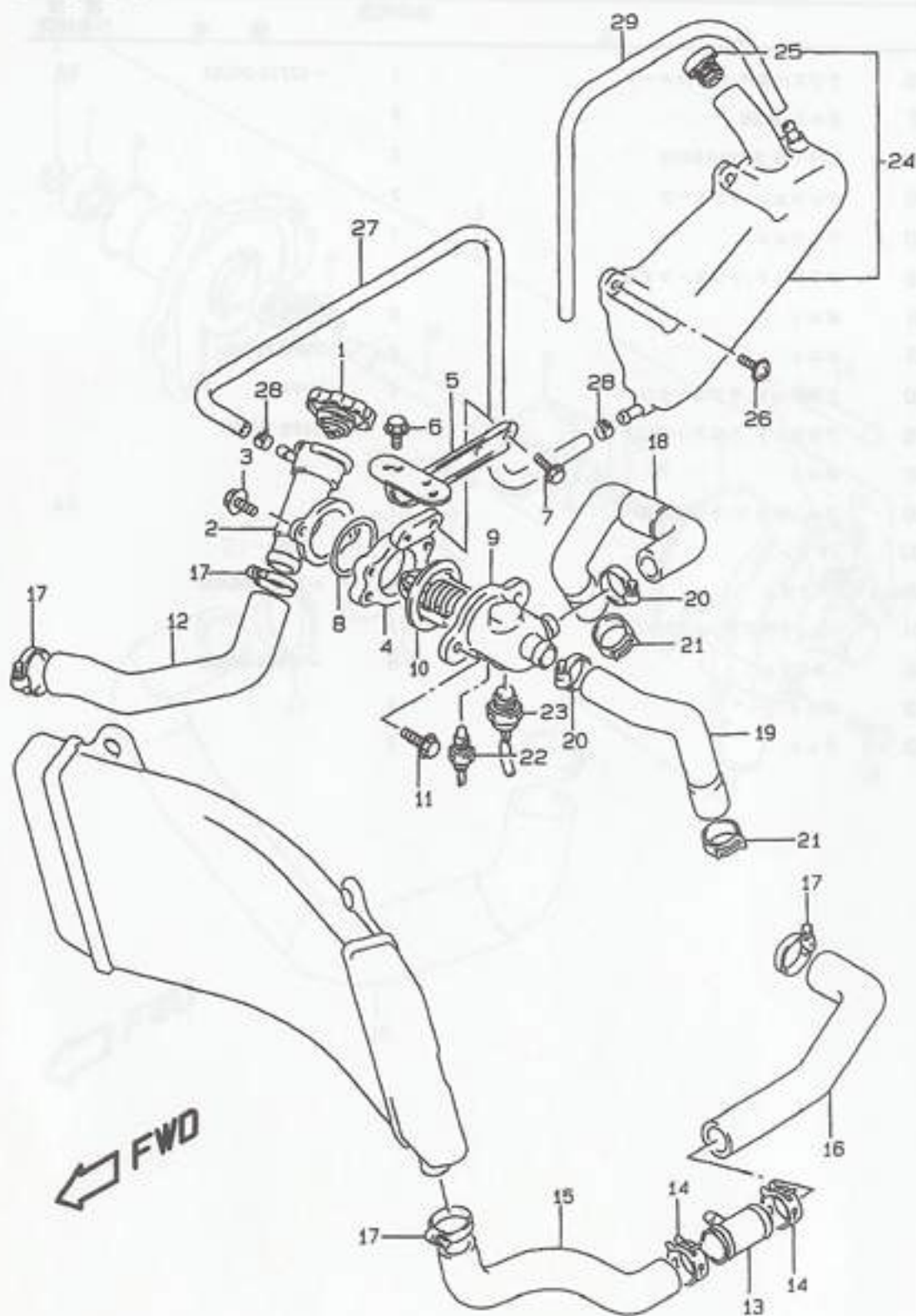


FIG.19 (D-11) ラジエータ ホース

見出番号	品番	品名	使用個数	備考	標準作業時間
1-1	17730-14501	キャップ,ラジエータ,1.1	1	TYPE P	0.4
1-2	17730-12C01	キャップ,ラジエータ	1	TYPE R/T/V	
2	17791-06C00	コンダクション,ラジエータ	1		1.2
3	01550-06163	ボルト	2		
4	17792-12C00	ブラケット,コンダクション	1		
5	17790-21E50	ブラケット,コンダクションブラケット	1		
6	01547-06123	ボルト	2		
7	01550-06103	ボルト	2		
8	09280-44005	Oリング,D2.4,ID:43.2	1		
9-1	17662-11D00	コネクタ,サーモスタットインレット	1	RF400RP/RR/RT	1.2
9-2	17662-21E60	コネクタ,サーモスタットインレット	1	RF400VR/RVT/RV-V	
10	17670-32C01	サーモスタット,ウォータ	1		1.2
11-1	01517-06207	ボルト	2	TYPE P	
11-2	01550-06203	ボルト	2	TYPE R/T/V	
12	17851-21E50	ホース,ラジエータインレット	1		1.1
13	17890-17E01	ユニオン,ホースジョイント	1		
14	09401-26404	クランプ	2		
15	17852-21E50	ホース,ラジエータアウトレットNO.1	1		0.7
16	17856-21E50	ホース,ラジエータアウトレットNO.2	1		0.7
17	09402-32511	クランプ	4	+09402-30502	
18	17854-10D01	ホース,ラジエータジョイント,NO.1	1		1.1
19	17855-10D00	ホース,ラジエータジョイント,NO.2	1		1.1
20	09402-28511	クランプ	2	+09402-25502	
21-1	09401-21402	クリップ	2	TYPE P	
21-2	09401-21404	クリップ	2	TYPE R/T/V	

RF400RV-V

FIG.19

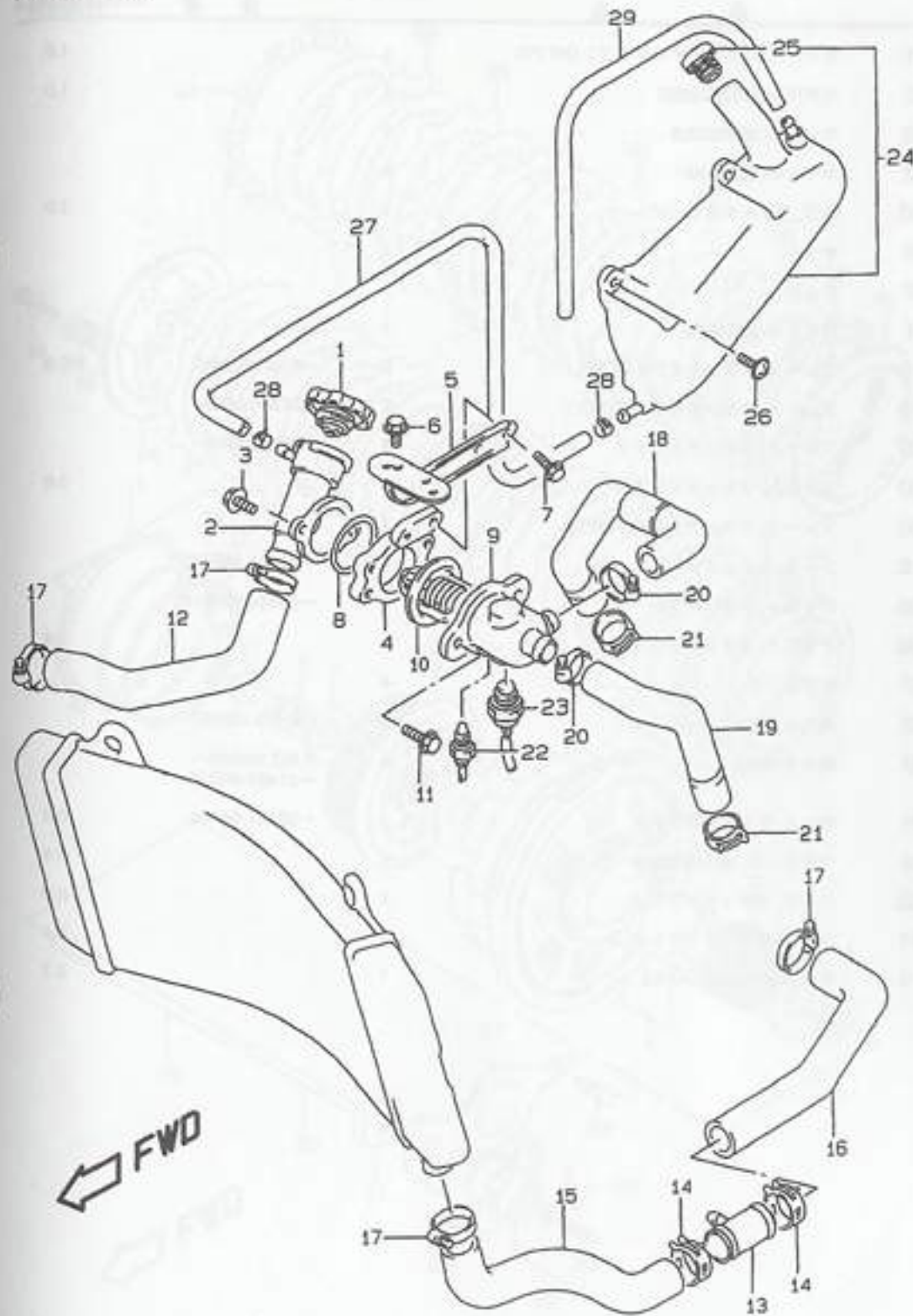


FIG.19 (D-12) ラジエータ ホース

見出番号	品番	品名	使用個数	備考	標準作業時間
22-1	34850-82002	ゲージアッシ,ウォータテンバレチャ	1	TYPE P	1.1
22-2	34850-50A00	ゲージアッシ,ウォータテンバレチャ	1	TYPE R/T/V	
23	17680-45D00	スイッチ,ラジエータファン	1		1.1
24	17910-21E00	タンクアッシ,リザーバ	1		0.3
25	17932-12C00	キャップ,リザーバタンク	1		
26	09136-06022	スクリュ,6X20	2		
27-1	17981-17E00	ホース,リザーバタンクインレット	1	TYPE P	0.4
27-2	17981-21810	ホースリザーバタンクインレット	1	TYPE R/T/V	
28-1	09401-08407	クリップ	2	TYPE P	
28-2	09401-08411	クリップ	2	TYPE R/T/V	
29-1	09352-50901-00B	ホース,5X9X2000	1	TYPE P/R/T L:2000→1000	
29-2	09352-50901-00B	ホース,5X9X2000	1	TYPE V L:2000→1080	

2

RF400RV-V

FIG.20

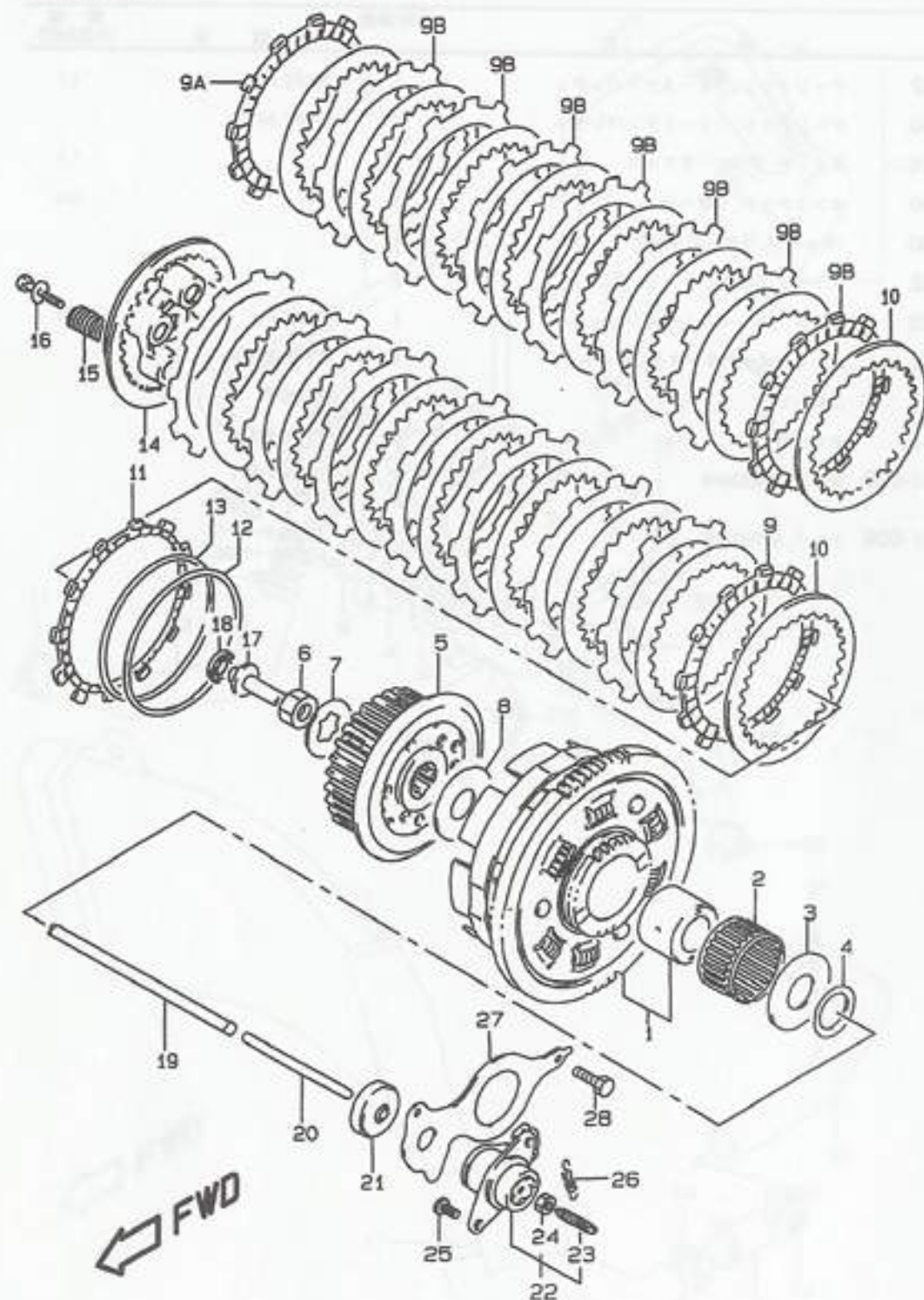


FIG.20 (E-2) クラッチ

見出番号	品番	品名	使用個数	備考	標準 作業時間
1	21200-46811	ギヤアッシ,プライマリドリブン(NT:77)	1		1.0
2	09263-37001	ベアリング,37X42X27	1		1.0
3	09160-22045	ワッシャ,22X50X2.5	1		
4	09160-22032	スペーサ,22X32X3	1		
5	21410-46D00	ハブ,クラッチスリーブ	1		1.0
6	09140-20006	ナット	1		
7	09164-20007	ワッシャ	1		
8	09160-20051	ワッシャ,20X50X2	1		
9	21441-46D10	プレート,クラッチドライブ,NO.1	8	~F.NO.106987	W0.9
9A	21441-46D10	プレート,クラッチドライブ,NO.1	1	F.NO.106988~	
9B	21441-46D20	プレート,クラッチドライブ	7	F.NO.106988~	
10	21451-46D00	プレート,クラッチドリブン	8		0.9
11	21442-46D00	プレート,クラッチドライブ,NO.2	1		
12	21471-46D10	シート,ウェーブワッシャ	1	←21471-46D00	
13	21472-46D00	ワッシャ,クラッチプレート	1	←09164-90001	
14	21462-46D00	ディスク,クラッチプレッシャ	1		0.9
15	09440-19027	スプリング	4		
16-1	09116-06150	ボルト,6X25	4	~F.NO.108067	
16-2	09116-06167	ボルト,6X20	4	F.NO.108068~ ←21482-46D10	
17	23121-39101	ピース,クラッチプッシュ	1	←23121-04A00	0.9
18	09263-10002	ベアリング,10.1X22X2.8	1		0.9
19	23110-32C50	ロッド,クラッチプッシュ	1		0.9
20	23111-05A01	ロッド,クラッチプッシュ	1		0.4
21	09285-06018	オイルシール,6X34X7.5	1		0.7

RF400RV-V

FIG.20

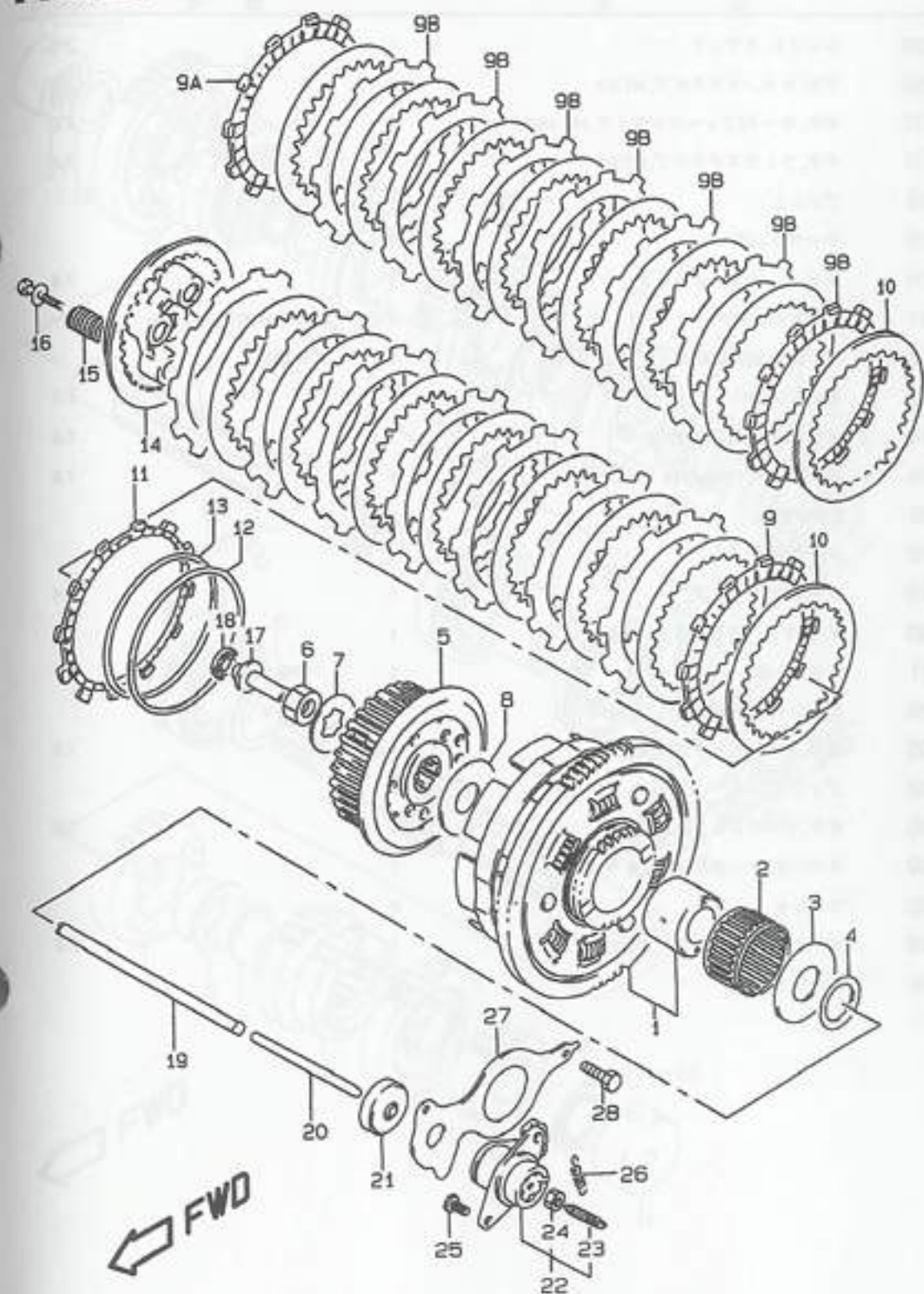


FIG.20 (E-3) クラッチ

見出番号	品番	品名	使用個数	備考	標準 作業時間
22-1	23200-32C00	スクリアッシ、クラッチレリーズ	1	~F.NO.106987	0.5
22-2	23200-30B01	スクリアッシ、クラッチレリーズ	1	F.NO.106988~	
23	09134-06010	・スクリュ	1		
24	08310-00067	・ナット	1		
25-1	02112-06128	スクリュ	2	TYPE P	
25-2	02112-06123	スクリュ	2	TYPE R/TV	
26	09443-09044	スプリング	1		
27	23117-33C01	リテーナ、プツシユロッドオイルシール	1		0.5
28	01500-06123	ボルト	1		

2

2

FIG.21

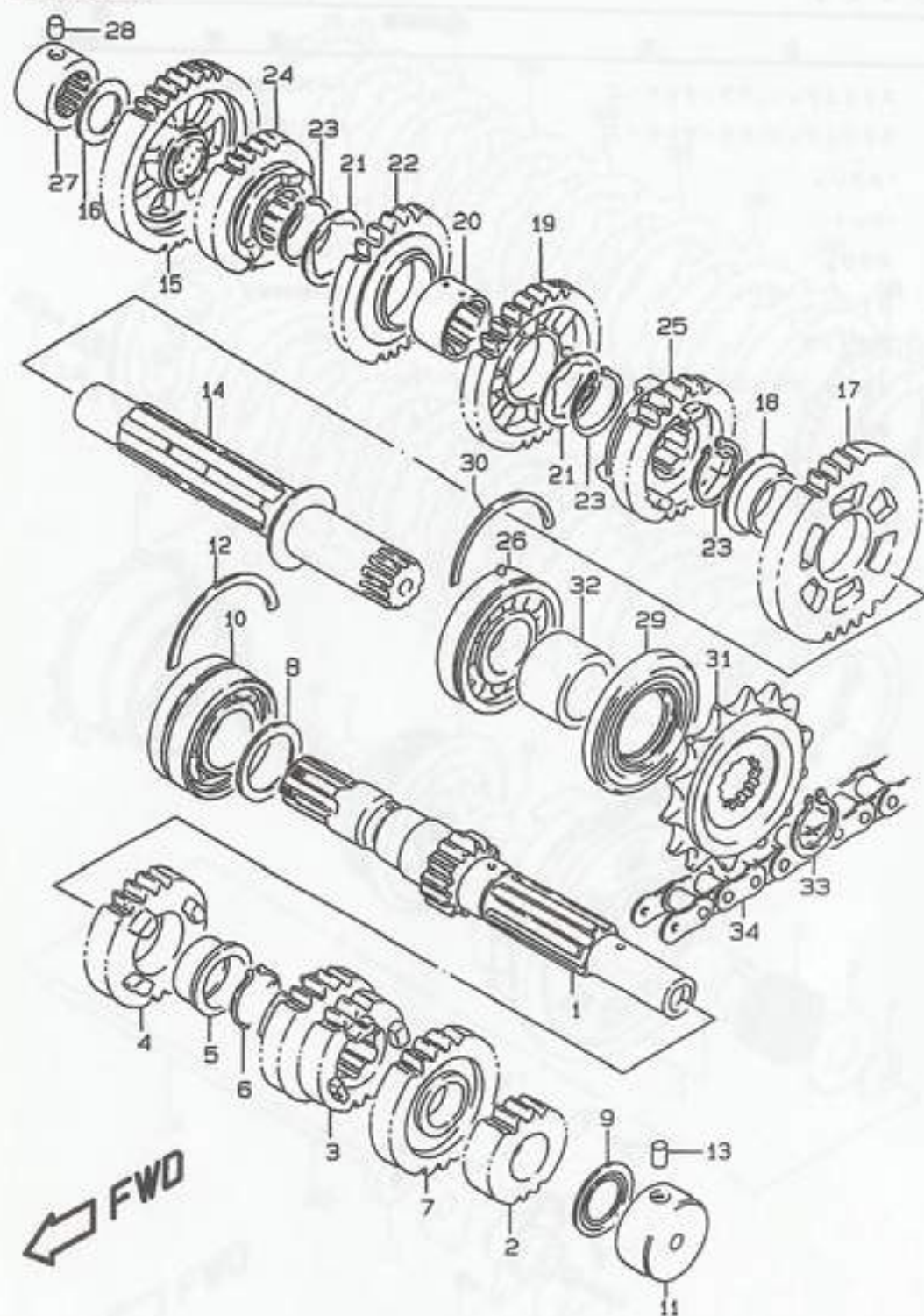


FIG.21 (E-4) トランスミッション

見出番号	品番	品名	使用個数	備考	標準作業時間
1	24121-46D00	シャフト, カウンタ	1		7.6
2	24221-30B00	ギヤ, セカンドドライブ, NT:13	1		7.6
3	24231-32C02	ギヤ, サード/フォースドライブ, NT:16/16	1		7.6
4	24251-32C01	ギヤ, フィフスドライブ, NT:24	1		7.6
5	09301-22003	ブッシュ	1		
6	08331-31226	サークリップ	1		
7	24260-34C01	ギヤ, シックスドライブ	1		7.6
8-1	08211-25341	スラストワッシャ	1	TYPE P/R/T	
8-2	09181-25167	ワッシャ, 25X34X1.0	1	TYPE V	
9	09285-17003	オイルシール	1		7.6
10	09267-25010	ベアリング, 25X52X20.6	1		7.6
11	09263-17044	ベアリング, 17X34X16	1		7.6
12	09390-58001	Cリング	1		
13	04221-07129	ノックピン	1		
14	24131-21E10	シャフト, ドライブ	1		7.6
15	24310-30B00	ギヤ, ファーストドリブン, NT:37	1		7.6
16-1	08211-20321	スラストワッシャ	1	TYPE P/R/T	
16-2	09181-20223	ワッシャ, 22X32X1.0	1	TYPE V	
17	24321-30B00	ギヤ, セカンドドリブン, NT:30	1		7.6
18	09301-25002	ブッシュ	1		
19	24331-30B00	ギヤ, サードドリブン, NT:28	1		7.6
20	24332-30B00	スペーサ, サードドリブンギヤ	1		
21	09167-25022	ワッシャ	2		
22	24341-30B00	ギヤ, フォースドリブン, NT:23	1		7.6
23	09380-25003	スナップリング	3		

RF400RV-V

FIG.21

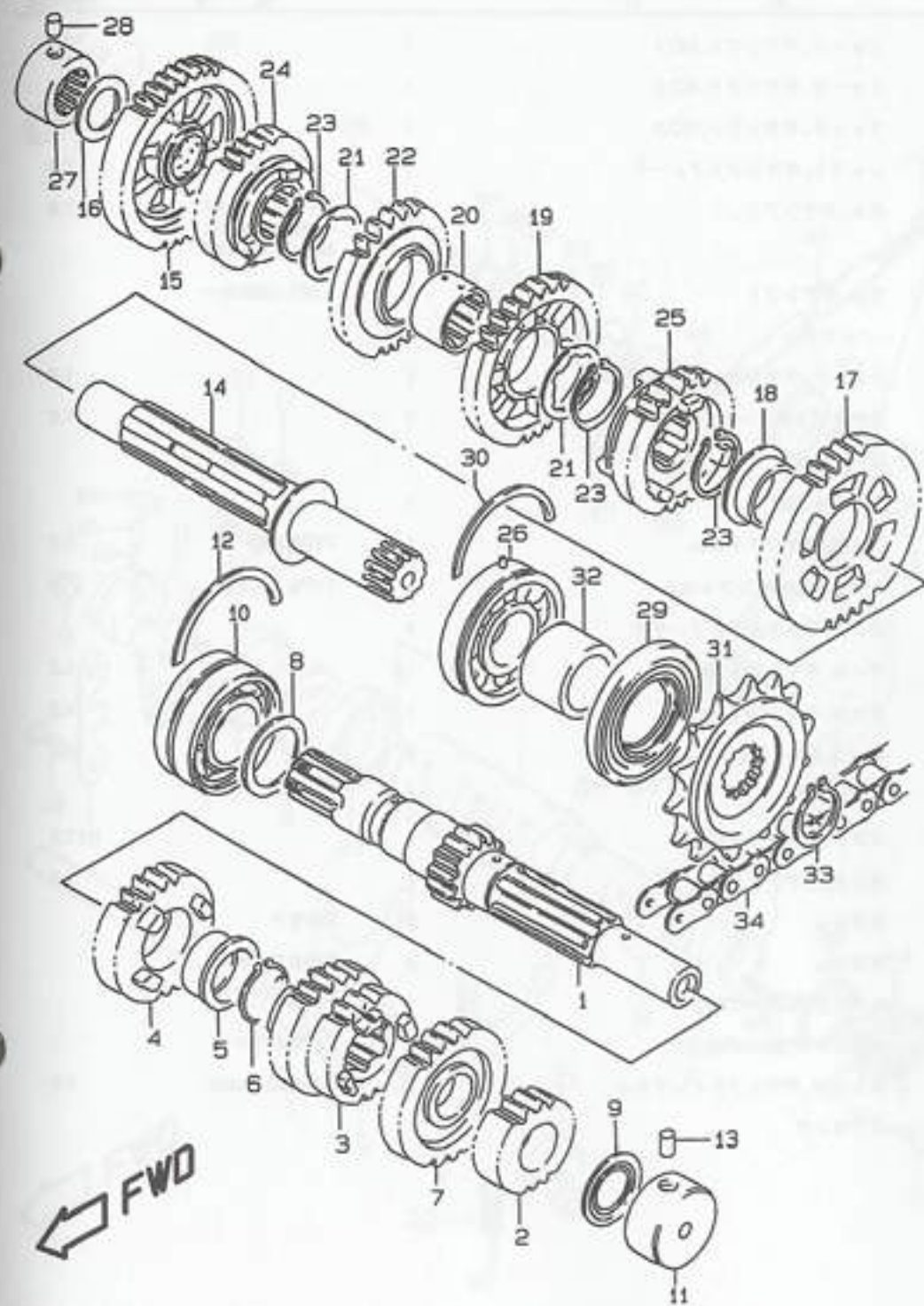


FIG.21 (E-5) トランスミッション

見出番号	品番	品名	使用個数	備考	標準作業時間
24	24351-32C01	ギヤ,フィフスドリブン,NT:30	1		7.6
25-1	24361-34C01	ギヤ,シックスドリブン,NT:25	1	TYPE P	7.6
25-2	24361-34C02	ギヤ,シックスドリブン,NT:25	1	TYPE R/T/V	
26	09262-22028	ベアリング,22X56X16	1		7.6
27	09263-20040	ベアリング,20X34X20	1		7.6
28	04221-07129	ロックピン	1		
29	09283-30044	オイルシール,30X56X6	1		0.7
30	09390-56001	Cリング	1		
31	27510-32C00	スプロケット,エンジン,NT:14	1		W0.5
32	09180-22047	スペーサ,22X30X35.65	1		
33	08331-31226	サークリップ	1		
34-1	27600-20A21-110	チェーンアッシ,ドライブ,110	1	TYPE P/R RK525SM0	W1.7
34-2	27600-32C10-110	チェーンアッシ,ドライブ,110LE	1	TYPE T/V DID525V9	

2

FIG.22

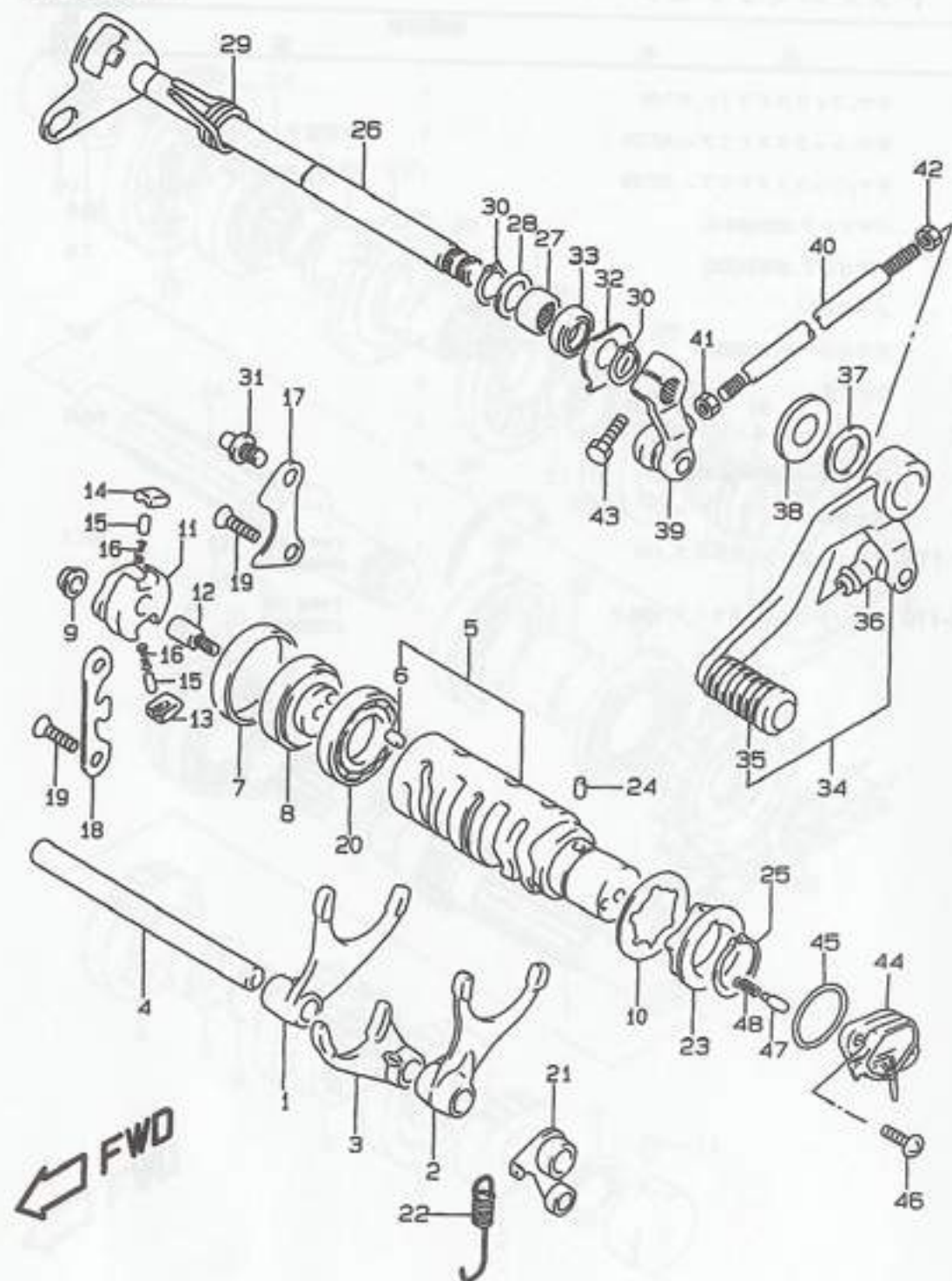


FIG.22 (E-6) ギヤシフティング

見出番号	品番	品名	使用個数	備考	標準作業時間
1	25211-33C00	フォーク,ギヤシフト,NO.1	1		7.6
2	25221-34C00	フォーク,ギヤシフト,NO.2	1		7.6
3	25231-30B01	フォーク,ギヤシフト,NO.3	1		7.6
4	25411-05A01	シャフト,ギヤシフトフォーク	1		7.6
5-1	25310-33C00	カム,ギヤシフト	1	~F.NO.106987 →25310-33C01 W/04221-04069	7.6
5-2	25310-33C01	カム,ギヤシフト	1	F.NO.106988~	
6	04221-04089	・ノックピン	1		
7	25313-33C00	リテーナ,ギヤシフトカムベアリング	1		1.2
8	25327-33C00	ラチェットホイール,ギヤシフトボール	1		1.2
9	09180-07014	ローラ,L5	1		
10	09167-30007	ワッシャ	1		
11-1	25322-33C00	シフト,ギヤシフトカム	1	TYPE P/R	1.2
11-2	25322-33C01	シフト,GEAARシフトカム	1	TYPE T/V	
12	25312-12C00	ピン,シフトカムドリブンギヤ	1		
13	25323-34201	ボール,ギヤシフト,NO.1	1		1.2
14	25324-34201	ボール,ギヤシフト,NO.2	1		1.2
15	09261-05003	ローラ,5X8	2		
16	09440-04003	スプリング	2		
17	25331-33C00	リフタ,ギヤシフトボール	1		1.2
18	25341-38401	ガイド,ギヤシフトカム	1		1.2
19-1	02122-06167	スクリュ	3	TYPE P	
19-2	02122-06163	スクリュ	3	TYPE R/T/V	
20-1	09262-25002	ベアリング,25X47X8	1	TYPE P	
20-2	09262-25006	ベアリング,25X47X8	1	TYPE R/T/V	
21	25350-38401	ストッパ,ギヤシフティングカム	1	→25350-38400	7.6
22	09443-09046	スプリング	1		

RF400RV-V

FIG.22

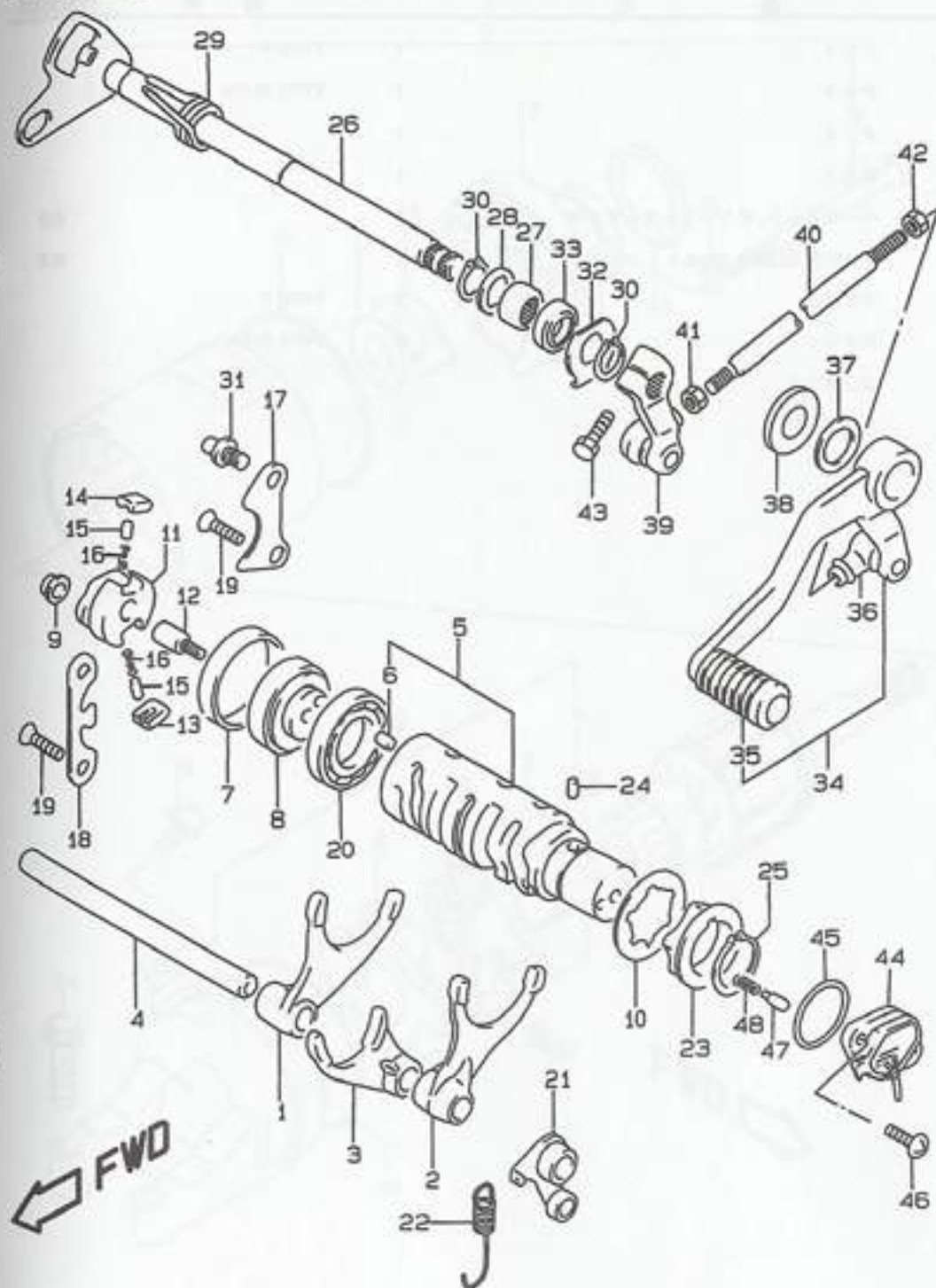


FIG.22 (E-7) ギヤシフテイング

見出番号	品番	品名	使用個数	備考	標準作業時間
23	25381-04700	プレート,ギヤシフトカムストップ	1		7.6
24-1	04221-04089	ノックピン	1	TYPE P/R	
24-2	04221-04069	ピン(4X6)	1	TYPE T/V	
25	08331-31256	サークリップ	1		
26	25510-33C01	シャフト,ギヤシフト	1		1.5
27	09263-14027	ベアリング,14X20X12	1		
28-1	08211-14221	スラストワッシャ	1	TYPE P/R/T	
28-2	09181-14167	ワッシャ,14X22X1.0	1	TYPE V	
29	09444-20001	スプリング	1		
30	08331-31146	サークリップ	2		
31	25671-36A00	ストップ,ギヤシフトアーム	1		
32	25516-33C00	ストップ,ギヤシフトシャフト	1		
33	09283-14006	オイルシール,14X22X6	1		0.4
34-1	25600-10D10	レバーアッシ,ギヤシフト	1	RF400RP/RR/RT ←25600-10D01	0.2
34-2	25600-17C03	レバーアッシ,ギヤシフト	1	RF400VR	
34-3	25600-33E00	レバーアッシ,ギヤシフト	1	RF400RVT/RV-V	
35-1	25652-20C00	・ラバー,ギヤシフトペダル	1	RF400RP/RR/RT/ RV-V	
35-2	25652-16500	・カバー,レバー	1	RF400VR	
35-3	25652-20C00	・ラバー,ギヤシフトペダル	1	RF400RVT	
36	25526-47000	・カバー,ダスト	1		
37	09160-18022	ワッシャ,18X24X1	1		
38	09160-14052	ワッシャ	1	RF400VR/RVT/RV-V	
39-1	25520-22A00	アーム,ギヤシフトリンク	1	RF400RP/RR/RT	0.2
39-2	25520-47020	アーム,ギヤシフトリンク	1	RF400VR/RVT/RV-V	
40-1	25525-49300	ロッド,ギヤシフトリンク	1	TYPE P	0.2
40-2	25525-21E50	ロッド,ギヤシフトリンク	1	TYPE R/T/V	

RF400RV-V

FIG.22

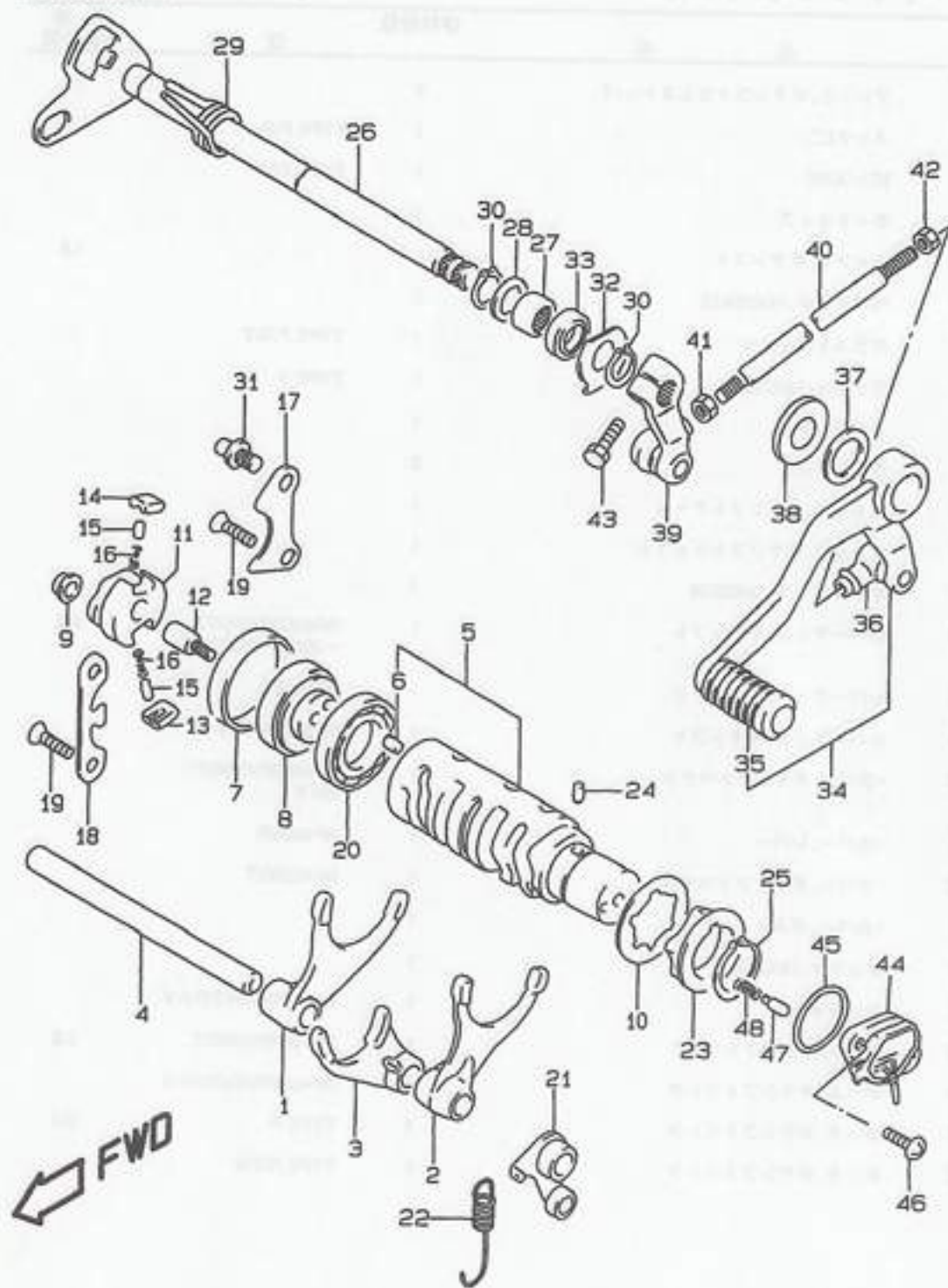


FIG.22 (E-8) ギヤシフティング

見出番号	品番	品名	使用個数	備考	標準 作業時間
41-1	08310-11067	ナット	1	TYPE P	
41-2	08310-00067	ナット	1	TYPE R/T/V	
42	09140-06011	ナット	1		
43	01500-06203	ボルト	1		
44	37730-33C10	ベースアッシ, ギヤシフトターミナル	1		0.6
45	09280-26007	Oリング, ID:25.7, DD:2.4	1		0.6
46-1	02112-05168	スクリュ	2	TYPE P	
46-2	02112-05163	スクリュ	2	TYPE R/T/V	
47	09209-05011	コンタクト	1		
48	09440-04010	スプリング	1		

RF400RV-V

2

FIG.24

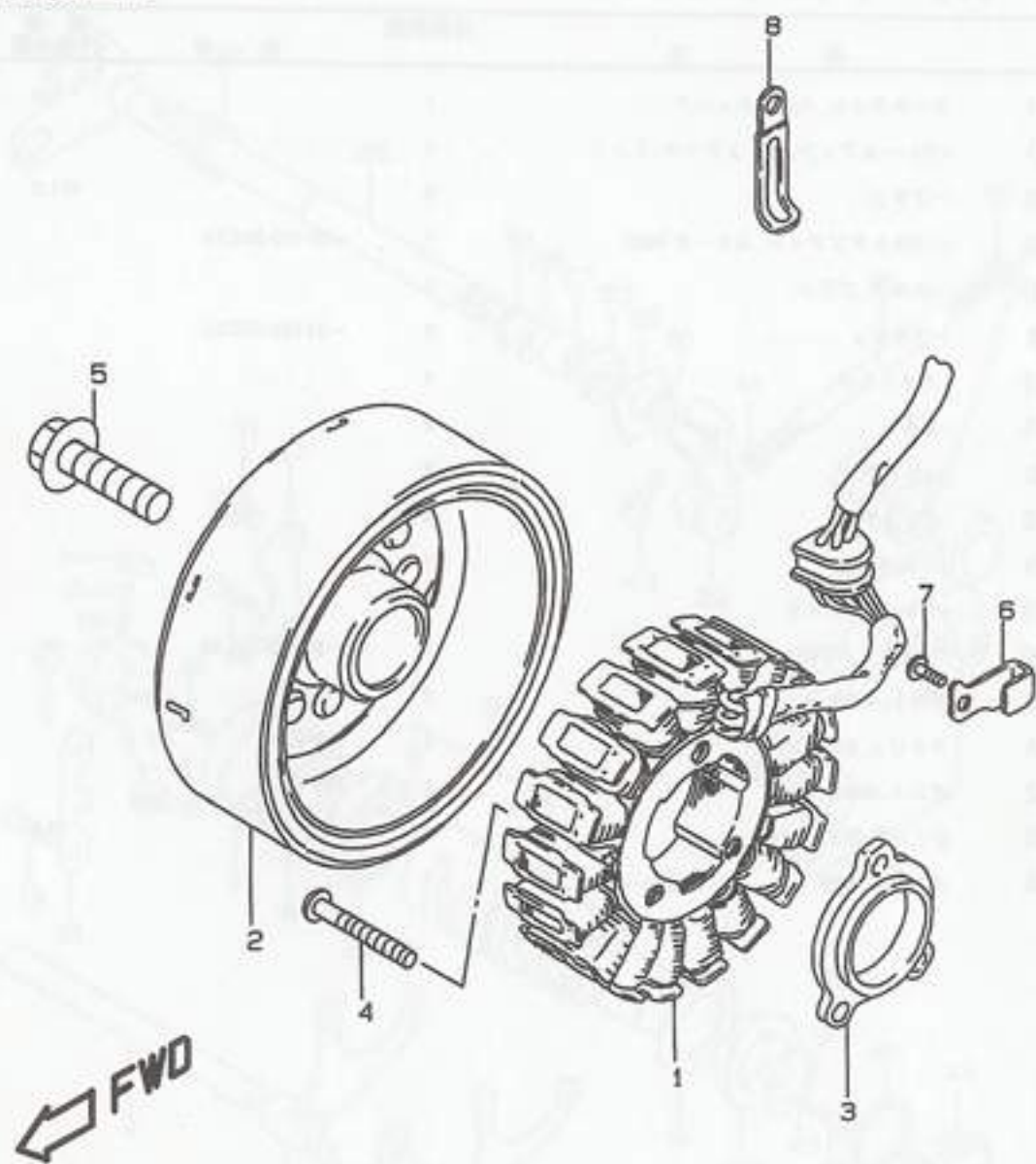


FIG.24 (E-10) ジェネレータ

見出番号	品番	品名	使用個数	備考	標準作業時間
1	31401-46D10	ステータ	1		1.1
2	31402-46D10	ロータ	1		0.9
3	31412-46D10	スペーサ, ジェネレータステータ	1		
4-1	02112-05357	スクリュ	3	TYPE P	
4-2	02112-05353	スクリュ	3	TYPE R/T/V	
5	09103-12004	ボルト, 12X40	1		
6	31497-30B00	クランプ, ジェネレータリードワイヤ	1		
7-1	02112-05087	スクリュ	1	TYPE P	
7-2	02112-05083	スクリュ	1	TYPE R/T/V	
8	09404-06413	クランプ, L:70	1	←09404-06403	

RF400RV-V

FIG.25

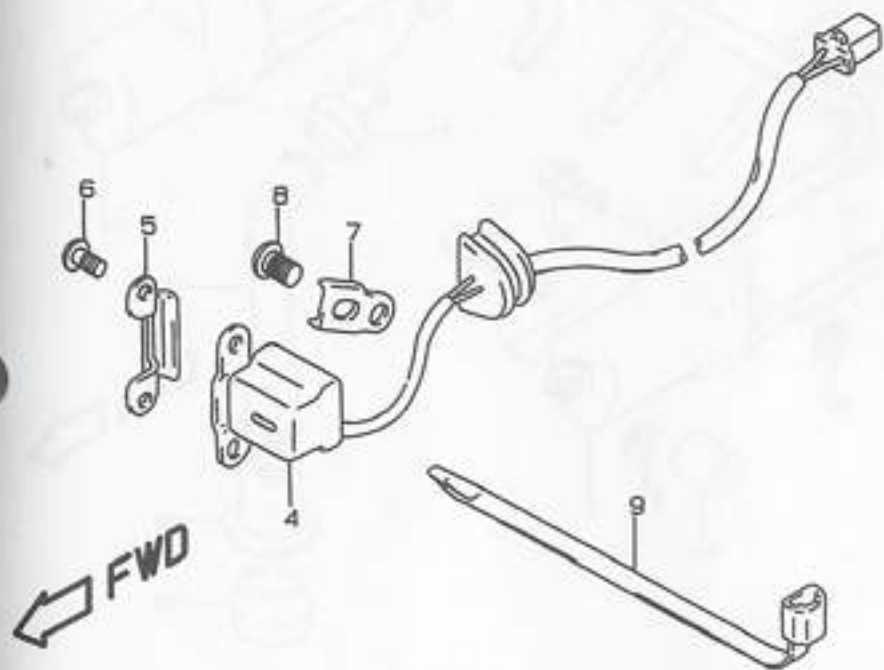
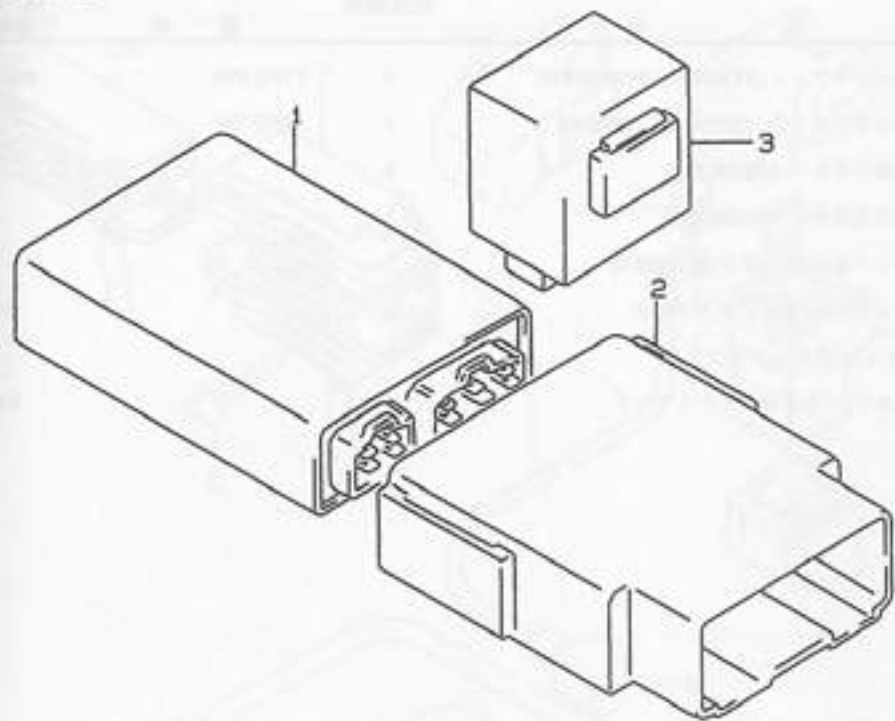


FIG.25 (E-11) シグナル ジェネレータ

見出番号	品番	品名	使用個数	備考	標準 作業時間
1-1	32900-21E50	イグナイタアッシ	1	RF400RP	0.2
1-2	32900-21E51	イグナイタアッシ	1	RF400RR/RT	
1-3	32900-21E60	イグナイタアッシ	1	RF400VR	
1-4	32900-21EC0	イグナイタアッシ	1	RF400RVT/RV-V	
2	32980-24D00	クッション、イグナイタ	1	RF400RP	
3	32960-33D00	リレーアッシ、タイマ	1	RF400VR/RVT/RV-V	0.3
4	33110-10D00	ジェネレータアッシ、シグナル	1		1.0
5	33115-30B01	プロテクタ、シグナルジェネレータリードワイヤ	1		
6-1	02112-04107	スクリュ	2	TYPE P	
6-2	02112-04103	スクリュ	2	TYPE R/TV	
7	31497-45000	クランプ、ジェネレータリードワイヤ	1		
8-1	02112-05087	スクリュ	1	TYPE P	
8-2	02112-05083	スクリュ	1	TYPE R	
8-3	02112-05103	スクリュ	1	TYPE TV	
9-1	09407-14403	クランプ、L:125	1		
9-2	09407-11401	クランプ、L:95	1		

3

RF400RV-V

FIG.26

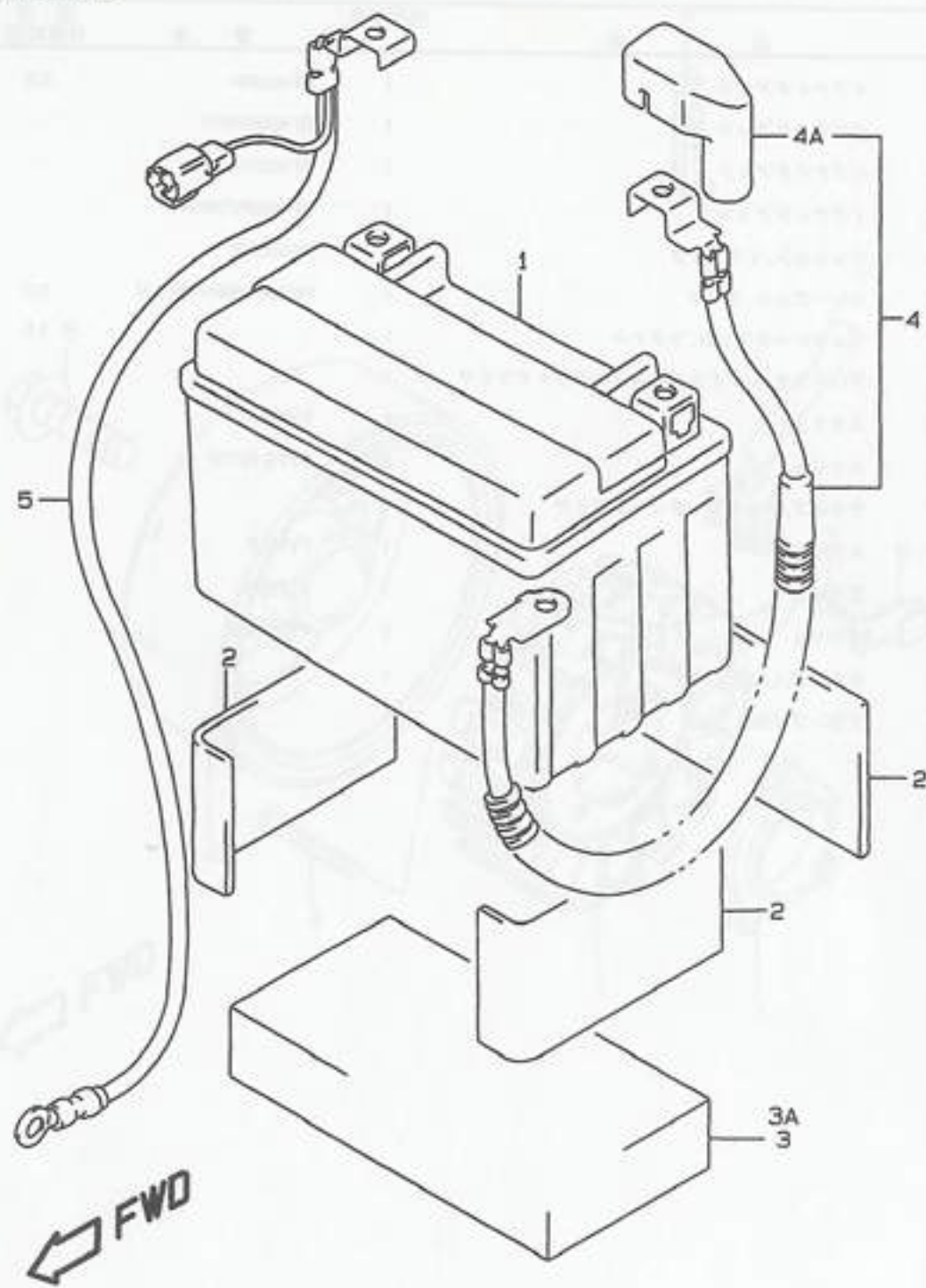


FIG.26 (F-2) バッテリー

見出番号	品番	品名	使用個数	備考	標準作業時間
1-1	*33610-32C71	バッテリーアッシ, YTX9-BS, 12V8AH(YB)	1	TYPE P/R	W0.4
1-2	*33610-06C70	バッテリーアッシ, YTH7A-12B, 12V6AH	1	TYPE T/V	
2	33651-37000	プロテクター, 170X95X3.0	4		
3	33651-37000	プロテクター, 170X95X3.0	1		
3A	33652-11D00	クッション, バッテリー, 90X45X18	1		
4	33820-21E00	ワイヤ, バッテリープラスリード	1		0.3
4A	33624-33C10	・キャップ, バッテリープラス	1		
5	33860-21E00	ワイヤ, バッテリーマイナスリード	1		0.6

RF400RV-V

FIG.27

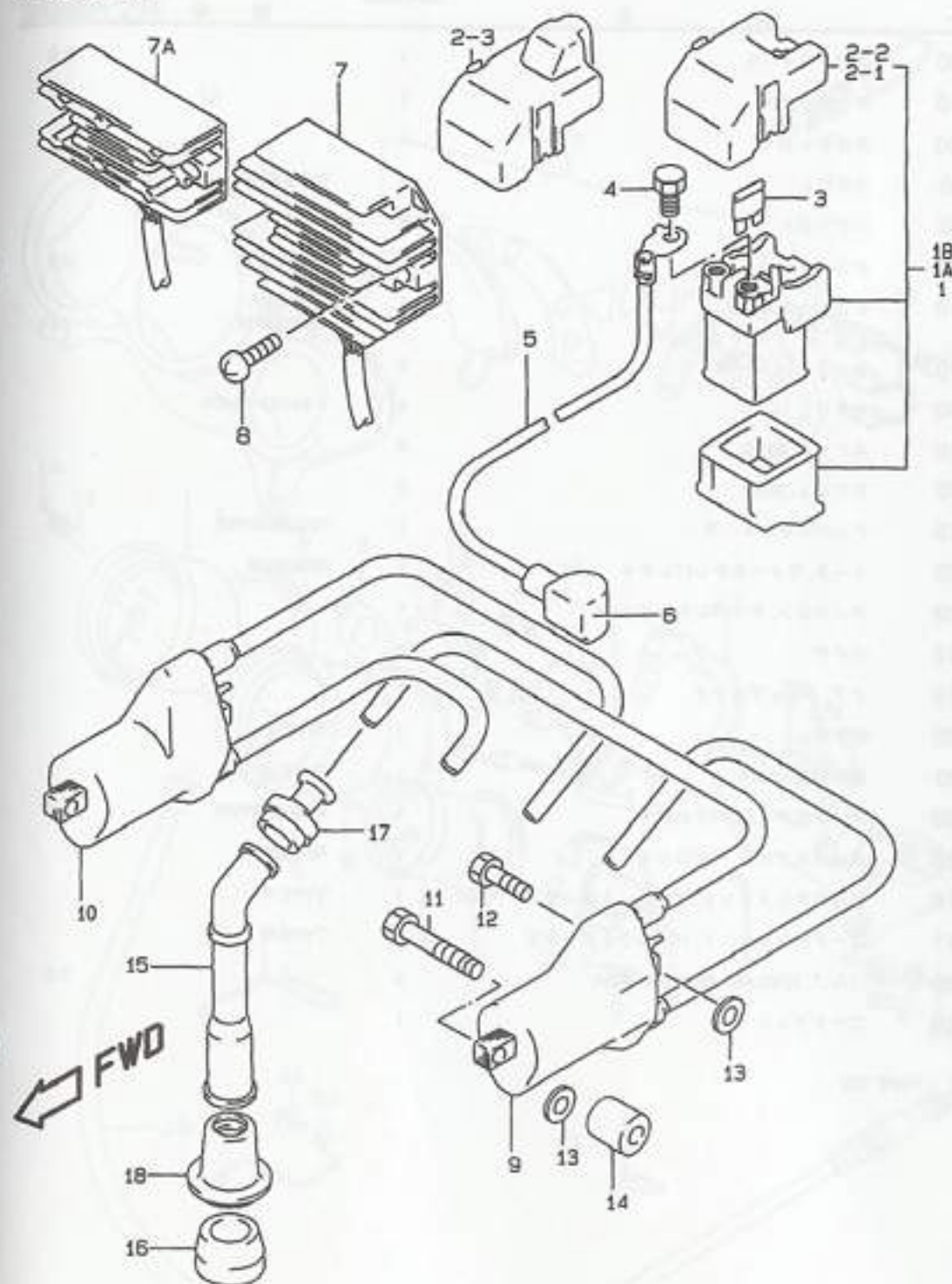


FIG.27 (F-3) エレクトリカル

見出番号	品番	品名	使用個数	備考	標準作業時間
1	31800-21E00	リレーアッシ,スターティングモータ	1	TYPE P →31800-21E10 W/31861-21E00	0.4
1A	31800-21E10	リレーアッシ,スターティングモータ	1	TYPE R	
1B	31800-21E20	リレーアッシ,スターティングモータ	1	TYPE T/V	
2-1	31861-21E00	・カバー,リレーアッシ	1	TYPE P	0.3
2-2	31861-21E10	・カバー,リレーアッシ	1	TYPE R	
2-3	31861-21E20	・カバー,リレーアッシ	1	TYPE T/V	
3	09481-30101	・フューズ,30A	2		W0.3
4	09128-06013	スクリュ,6X8	2		
5	33810-21E00	ワイヤ,スタータモータリード	1		
6	31861-06C00	・キャップ,スタータモータターミナル	1		
7	32800-33C00	レクチファイヤアッシ	1	TYPE P/R	0.3
7A	32800-13E00	レクチファイヤアッシ	1	TYPE T/V	
8	02142-06203	スクリュ	2		
9	33410-21E50	コイルアッシ,イグニッション,1-4	1		0.5 B(0.6)
10	33420-21E50	コイルアッシ,イグニッション,2-3	1		0.5 B(0.6)
11	09100-06123	ボルト,6X40	2		
12-1	01107-06203	ボルト	2	TYPE P	
12-2	01500-06203	ボルト	2	TYPE R/T/V	
13	09160-06094	ワッシャ,6.5X15X1.0	4		
14	09180-06244	スペーサ,6.2X15.5X16.5	2		
15	33510-48B10	キャップ,スパークプラグ	4		0.5DAI
16-1	33541-48B00	シール,スパークプラグ	4	RF400RP/RR/RT	0.5DAI
16-2	33541-23E01	シール,スパークプラグキャップ	4	RF400VR/RVT/RV-V ←33541-23E00	
17	33542-38B00	シール,ハイテンションコード	4		0.5DAI
18	33543-32C01	カバー,スパークプラグキャップ	4	←33543-32C00	0.5DAI

RF400RV-V

FIG.28

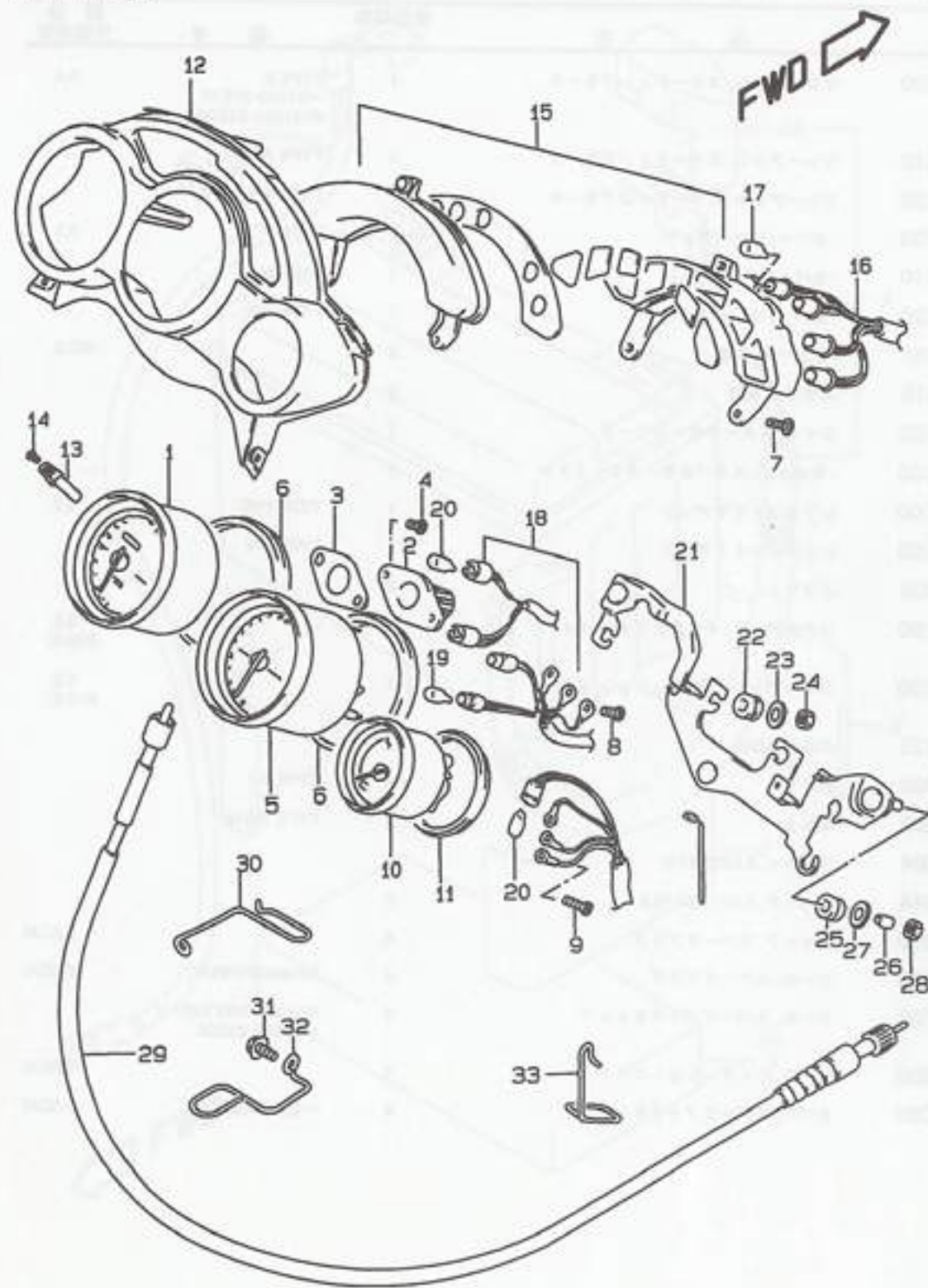


FIG.28 (F-4) スピードメータ (TYPE P/R)

見出番号	品番	品名	使用個数	備考	標準 作業時間
1	34120-21E00	スピードメータ	1		0.8
2	34131-48B10	ギヤボックス	1		0.5
3	34132-17C00	ガスケット	1		
4-1	02112-74108	スクリュ	2	TYPE P	
4-2	02112-74103	スクリュ	2	TYPE R	
5-1	34210-21E30	タコメータ	1	15000RPM	0.8
5-2	34210-21E10	タコメータ	1	RF400VR 16000RPM	
6	34191-21E10	クッション,メータ	2		
7	34184-12B00	スクリュ	4	--34183-14A00	
8	34249-17E10	スクリュ,3X10	3		
9	34383-09400	スクリュ,3X22	3		
10-1	34420-21E10	テンバレチャメータ	1	RF400RP/RR	0.8
10-2	34420-21E20	メータ,ウォータテンバレチャ	1	RF400VR	
11	34191-21E20	クッション,テンバレチャメータ	1		
12	34190-21E10	バイザ	1		
13	34124-21E10	ノブ,トリップメータ	1		
14-1	34981-13A00	スクリュ	1	TYPE P	
14-2	09139-02003	スクリュ,2X6	1	TYPE R	
15-1	36380-21E20	ボックスアッシ,パイロット	1	RF400RP/VR	0.8
15-2	36380-21E10	ボックスアッシ,パイロット	1	RF400RR	
16-1	36394-21E10	コードアシスタント,パイロットボックス	1	TYPE P	
16-2	36394-21E11	コードアシスタント,パイロットボックス	1	TYPE R	
17	*09471-12082	バルブ,12V3.4W,BF175-01450A	5		0.5
18	34170-21E10	コードアッシ	1		

FIG.28A (F-6) : TYPE TV

RF400RV-V

FIG.28

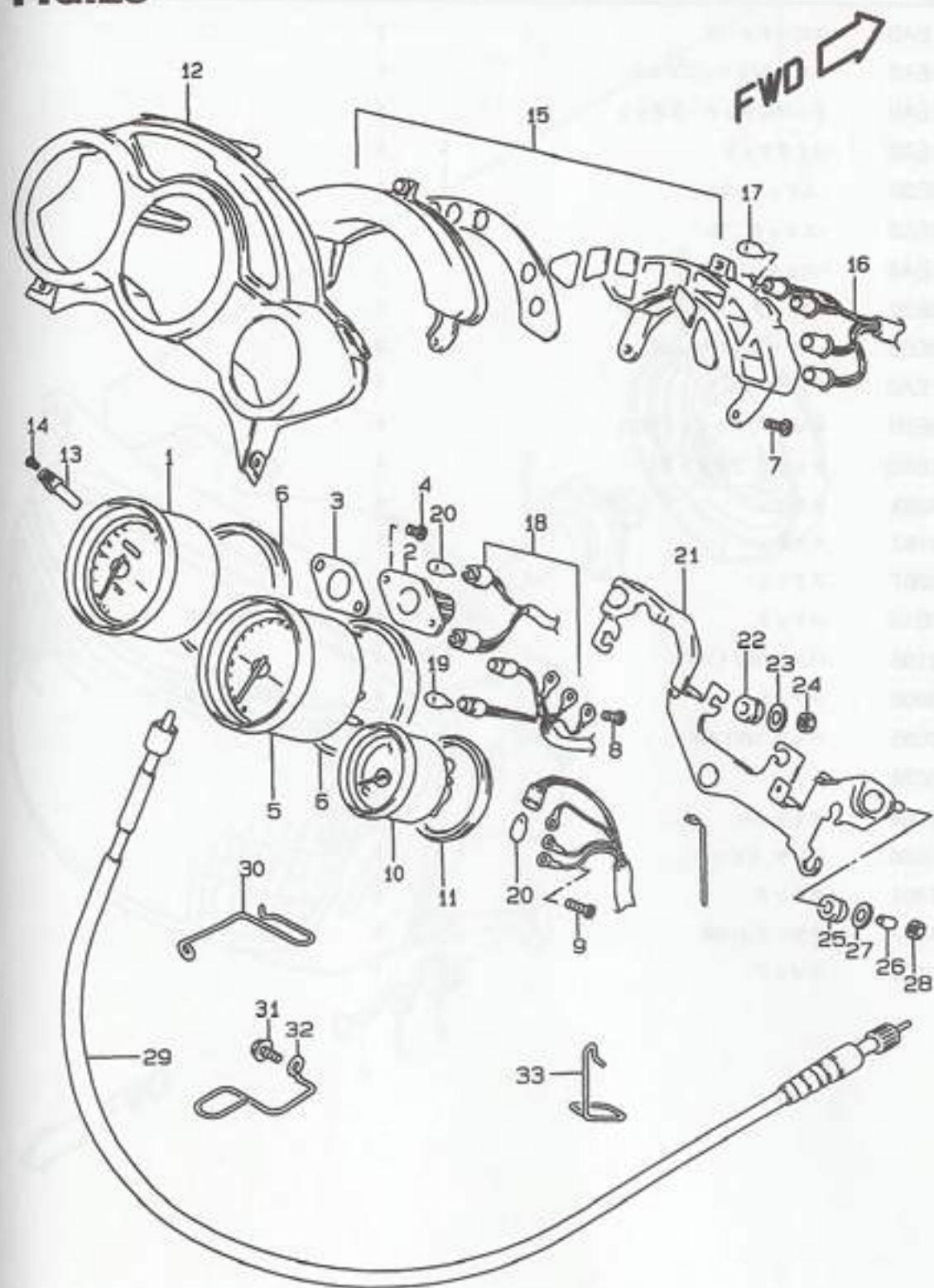


FIG.28 (F-5) スピードメータ (TYPE P/R)

見出番号	品番	品名	使用個数	備考	標準 作業時間
19-1	34171-21E10	バルブ,イルミネーション(12V1.7W)	2	TYPE P	0.5
19-2	# 09471-12100	バルブ,12V1.7W(STANLEY WB372)	2	TYPE R	
20	*09471-12108	バルブ,12V 1.7W	3		0.5
21-1	34950-21E10	ブラケット,メータ	1	TYPE P	0.8
21-2	34950-21E12	ブラケット,メータ	1	TYPE R	
22	34189-21E10	クッション,メータ	6		
23-1	34727-41410	ワッシャ,トリップメータ	6	TYPE P	
23-2	09160-04017	ワッシャ,4.3X13X0.80	6	TYPE R	
24-1	08310-11047	ナット	6	TYPE P	
24-2	08310-00047	ナット	6	TYPE R	
25	09320-08048	クッション	3		
26	09180-06248	スペーサ,6.1X8.0X9.5	3	TYPE P ←09180-06044	
27	09160-06006	ワッシャ,6.5X18X1.6	3		
28-1	09159-06017	ナット	3	TYPE P	
28-2	09159-06076	ナット	3	TYPE R	
29	34910-47D21	ケーブルアッシ,スピードメータ	1		W0.3
30	34938-21E00	ガイド,スピードメータケーブルNO.1	1		
31-1	01517-06127	ボルト	2	TYPE P	
31-2	01550-06123	ボルト	2	TYPE R	
32	34938-21E11	ガイド,メータケーブルNO.2	1		
33	34938-21E20	ガイド,スピードメータケーブルNO.3	1		

FIG.28A (F-6) :TYPE TV

FIG.28A

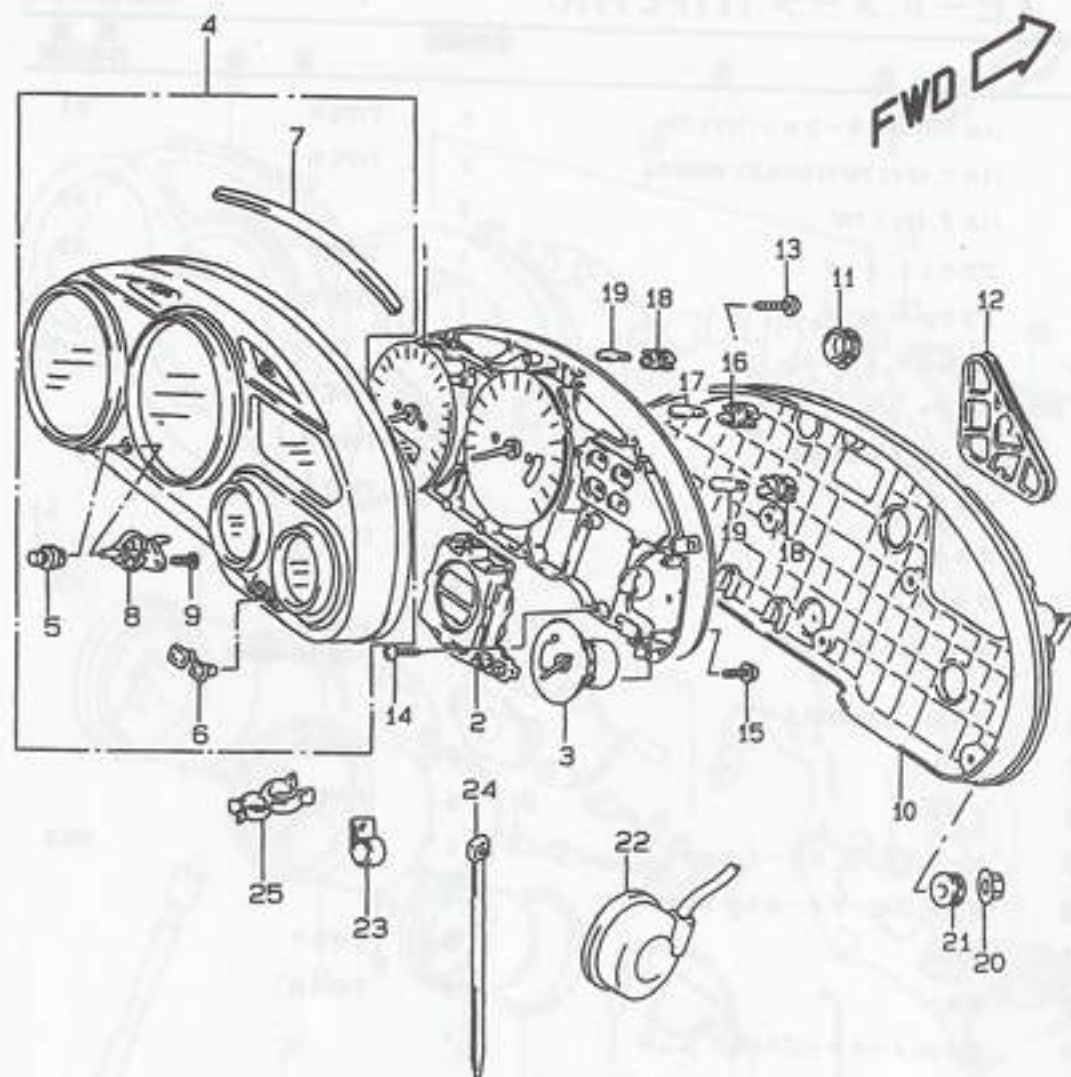


FIG.28A (F-6) スピードメータ (TYPE TV)

見出番号	品番	品名	使用個数	備考	標準作業時間
1	34120-21EA0	スピードメータ	1		
2	34720-21EA0	クロック/トリップアッシ	1		
3	34420-21EA0	テンパレチャメータアッシ	1		
4	34150-21EA0	バイザアッシ	1		
5	34124-33E00	・スイッチ, ゴム	1		
6	34661-21EA0	・スイッチ, ゴム	2		
7	34153-21EA0	・バックング	1		
8	34123-33E00	・アタッチメント, スイッチ	1		
9	34183-33E00	・スクリュ, パンヘッド	2		
10	34130-21EA0	ケースアッシ	1		
11	34198-33E00	キャップ, ブラインドNO.1	5		
12	34198-21EA0	キャップ, ブラインド	1		
13	03541-04203	スクリュ	8		
14	03511-04163	スクリュ	2		
15	02112-73207	スクリュ	3		
16	34172-50E10	ソケット	4	←34172-71B20	
17	*09471-12108	バルブ, 12V 1.7W	4		
18	34175-78900	ソケット	6	←34174-82100	
19	*09471-12055	バルブ, 12V1.4W	6		
20	09159-06076	ナット	3		
21	09320-08064	クッション	3		
22	34990-21E00	センサ, スピード	1		
23	09403-07401	クランプ	1		
24	09407-14407	クランプ, L:145	1		
25	09408-00102	クリップ	1		

RF400RV-V

FIG.29

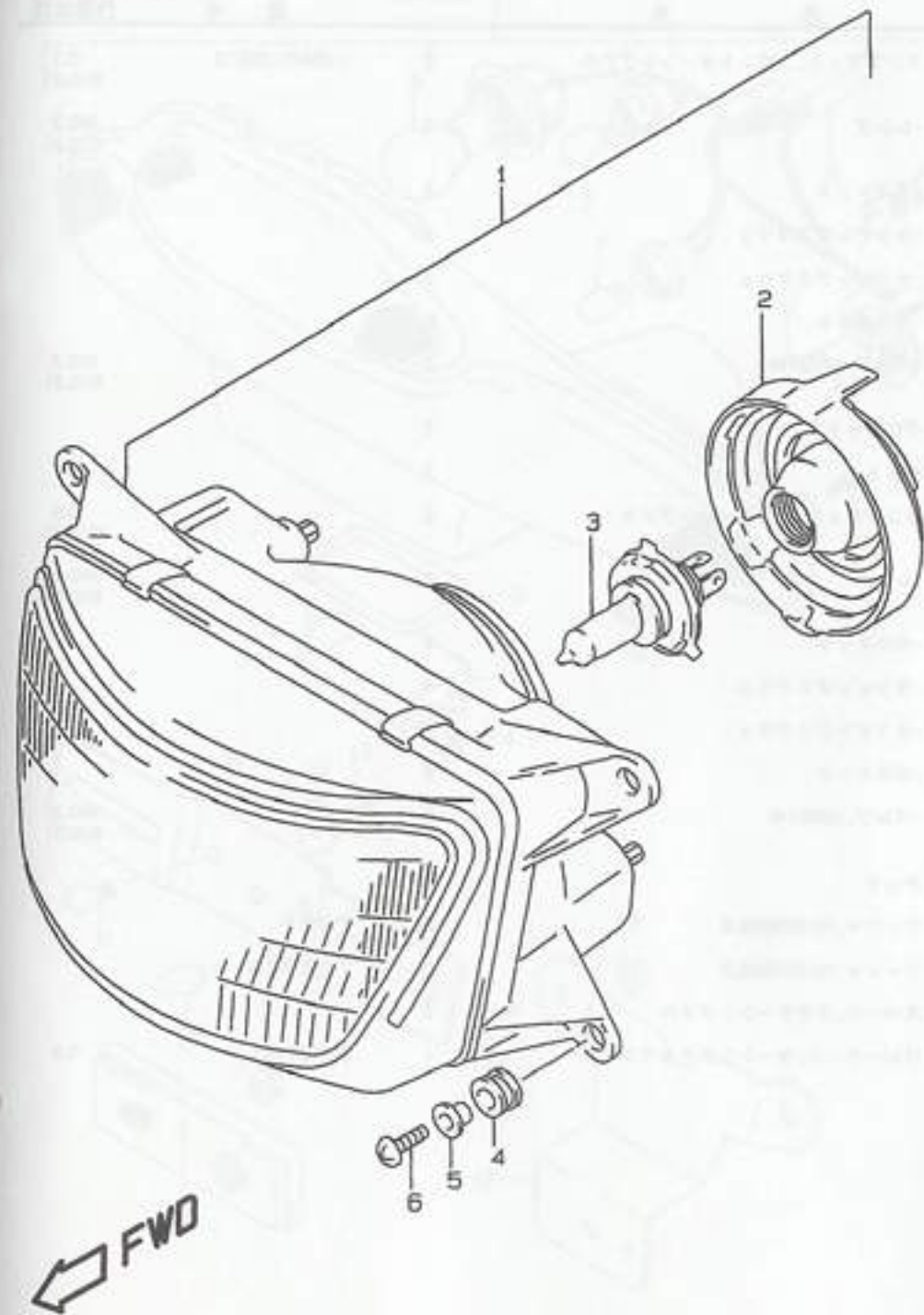


FIG.29 (F-7) ヘッドランプ

見出番号	品番	品名	使用個数	備考	標準作業時間
1	35100-21E00-999	ヘッドランプアッシ	1		0.7
2	35173-48B00	・カバー、ソケット	1		
3	# 09471-12060	バルブ, 12V60/55W, H4 14-01860	1		W0.3
4	09320-07014	クッション	4		
5	09169-05018	ワッシャ	4		
6	02142-05163	スクリュ	4		

FIG.30

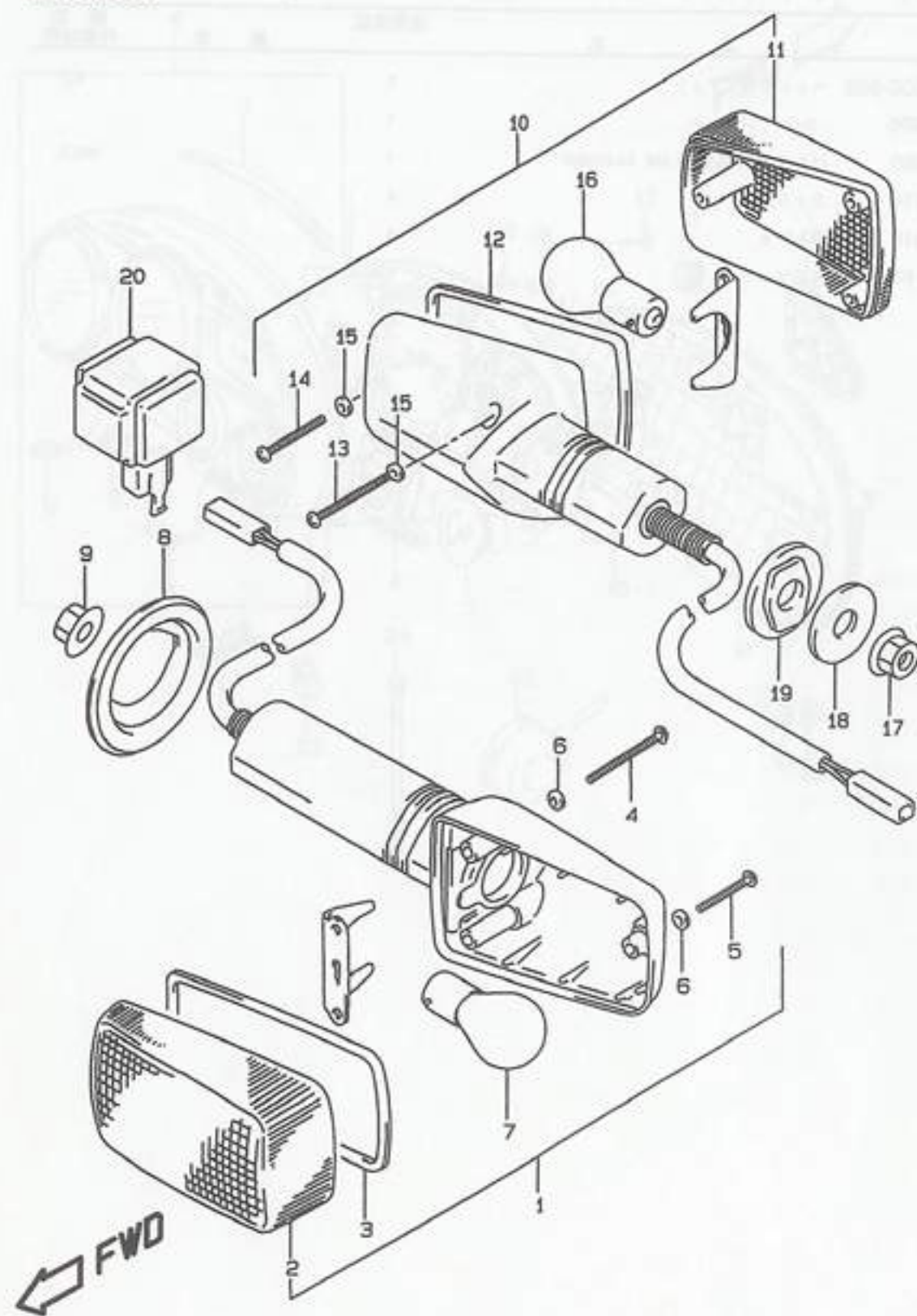


FIG.30 (F-8) ターンシグナルランプ

見出番号	品番	品名	使用個数	備考	標準 作業時間
1	35601-29E30	ランプアッシ,フロントターンシグナル	2	←35601-29E10	0.3 B(0.4)
2	35612-17C20	・レンズ	2		W0.2 B(0.2)
3	35613-27A00	・ガスケット	2		
4	35623-27A00	・タッピングスクリュ	4		
5	35725-40511	・タッピングスクリュ	2		
6	35627-27A02	・ガスケット	6		
7	# 09471-12045	・バルブ,12V21W	2		W0.2 B(0.2)
8	35674-27A01	グロメット	2		
9	08316-10103	ナット	2		
10	35603-21E30	ランプアッシ,リヤターンシグナル	2		0.3 B(0.4)
11	35652-17C20	・レンズ	2		W0.2 B(0.2)
12	35613-27A00	・ガスケット	2		
13	35623-27A00	・タッピングスクリュ	4		
14	35725-40511	・タッピングスクリュ	2		
15	35627-27A02	・ガスケット	6		
16	# 09471-12045	・バルブ,12V21W	2		W0.2 B(0.2)
17	08310-00103	ナット	2		
18-1	09160-10094	ワッシャ,10.5X30X3.2	2	TYPE P	
18-2	09160-10501	ワッシャ,10.5X30X2.3	2	TYPE R/T/V	
19	35695-17C00	スペーサ,リヤターンシグナル	2		
20	38610-45D01	リレーアッシ,ターンシグナルランプ	1	TYPE P/R	0.3

RF400RV-V

FIG.31

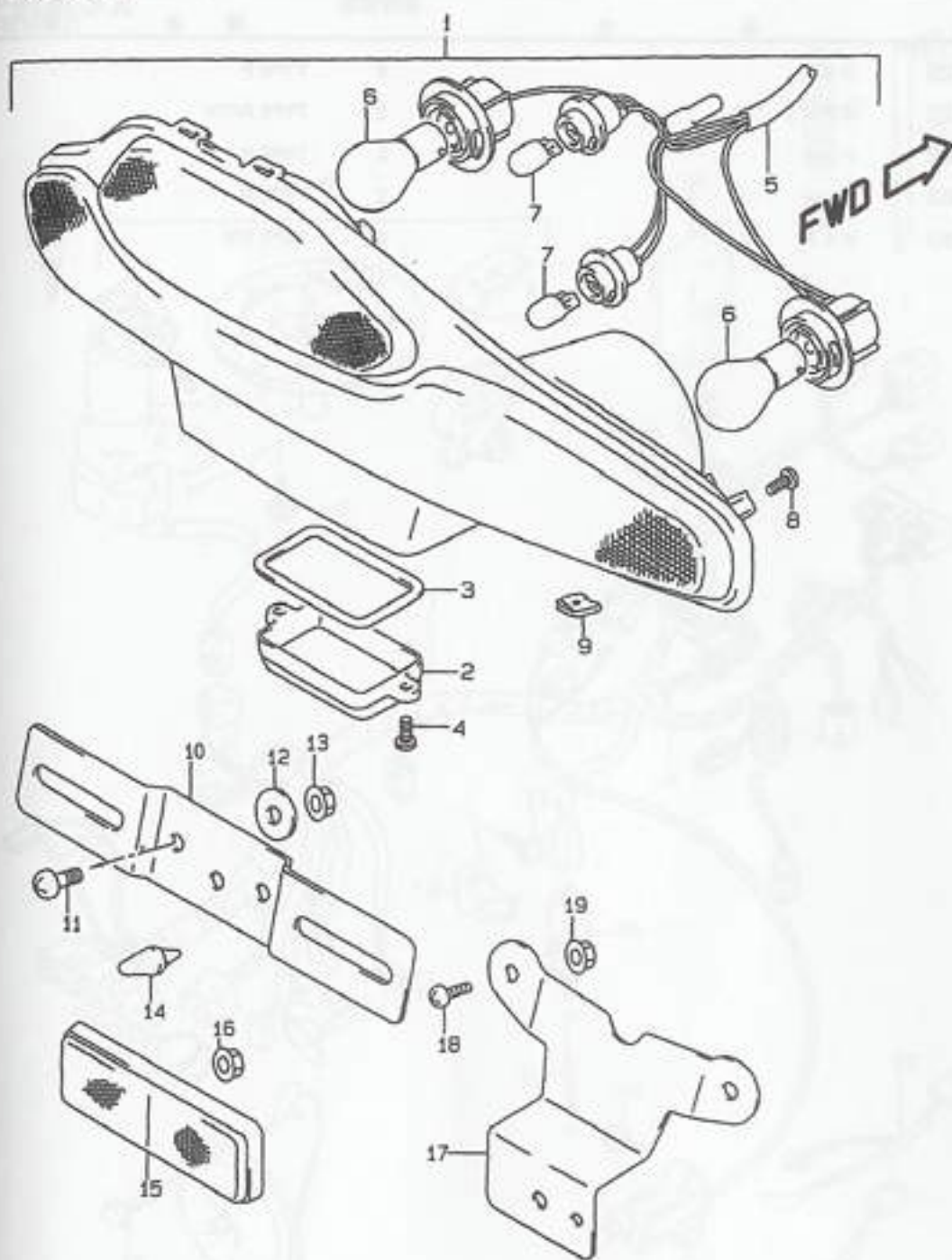


FIG.31 (F-9) リヤコンビネーションランプ

見出番号	品番	品名	使用個数	備考	標準作業時間
1	35710-21E01	ランプアッシ,リヤ	1	←35710-21E00	0.5
2	35912-21E00	・レンズ,ライセンス	1		0.4
3	35913-26D00	・ガスケット	1		
4	03211-04123	・スクリュ	2		
5-1	35718-21E00	・ソケットアッシ	1	~F.NO.105406	0.3
5-2	35718-21E01	・ソケット/コード	1	F.NO.105407~	
6	# 09471-12045	・バルブ,12V21W	2		W0.2
7	# 09471-12081	・バルブ,12V5W(STANLEY WB-227E)	2		W0.2
8-1	03541-04123	スクリュ	6	TYPE P	
8-2	03511-14123	タツピングスクリュ	6	TYPE R/T/V	
9	09148-05021	ナット	2		
10	35927-44110	プレート,ライセンス	1		
11-1	02142-06125	スクリュ	2	TYPE P	
11-2	02142-06123	スクリュ	2	TYPE R/T/V	
12-1	09160-06059	ワッシャ,6.5X20X1.6	2	TYPE P	
12-2	09160-06088	ワッシャ,6.5X20X1.6	2	TYPE R/T/V	
13-1	08316-20063	ナット	2	TYPE P	
13-2	08310-00063	ナット	2	TYPE R	
13-3	08316-10063	ナット	2	TYPE T/V	
14	09321-06029	クッション	1		
15	35970-24D60	リフレクタアッシ,リヤ	1		
16-1	08310-22055	ナット	1	TYPE P	
16-2	08310-00053	ナット	1	TYPE R/T/V	
17	35974-21E00	ブラケット,リヤリフレクタ	1		

3

FIG.31

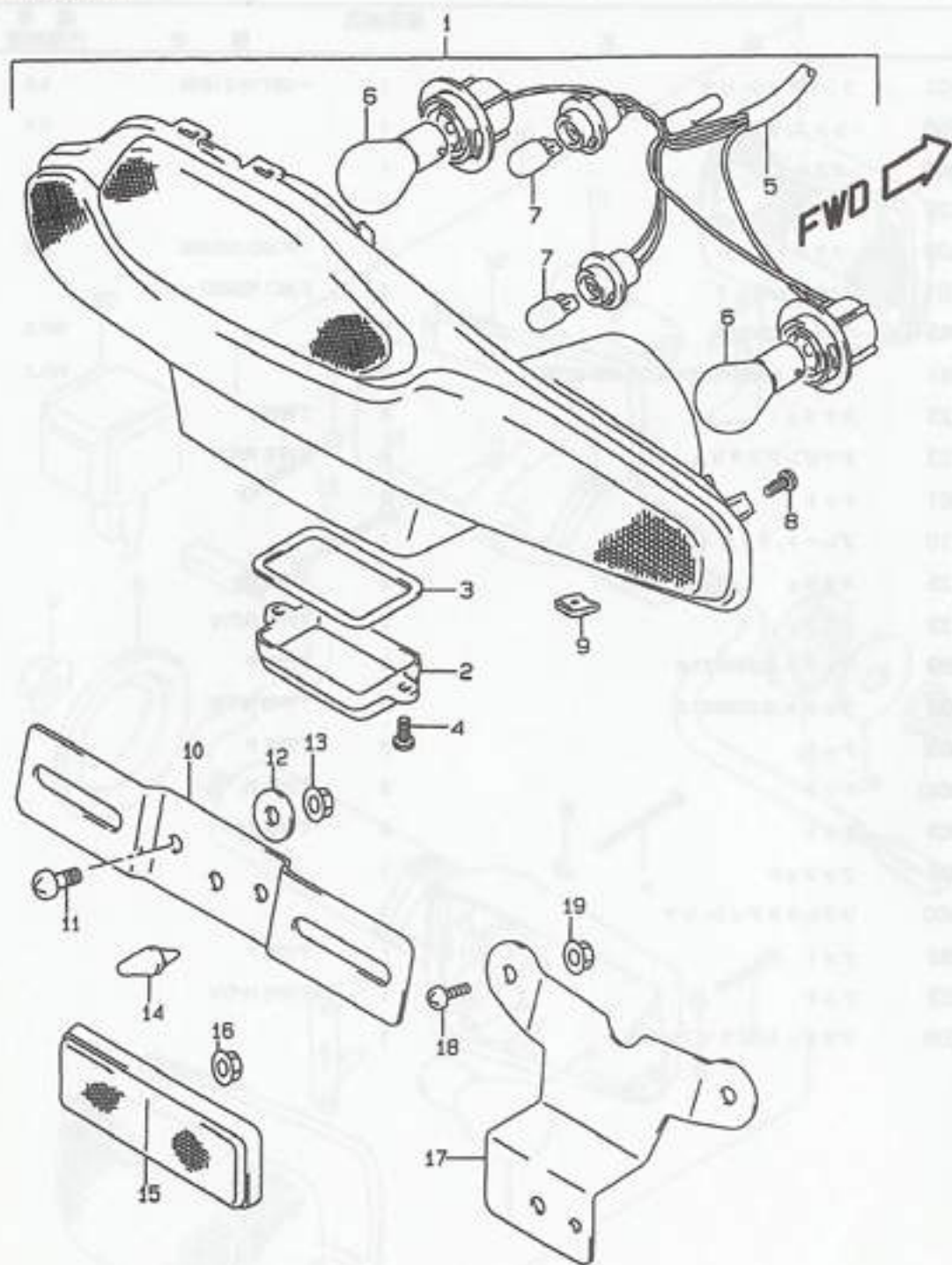


FIG.31 (F-10) リヤコンビネーションランプ

見出番号	品番	品名	使用個数	備考	標準作業時間
18-1	02142-06125	スクリュ	2	TYPE P	
18-2	02142-06123	スクリュ	2	TYPE R/T/V	
19-1	08316-26063	ナット	2	TYPE P	
19-2	08316-20063	ナット	2	TYPE R	
19-3	08316-10063	ナット	2	TYPE T/V	

3

RF400RV-V

FIG.32

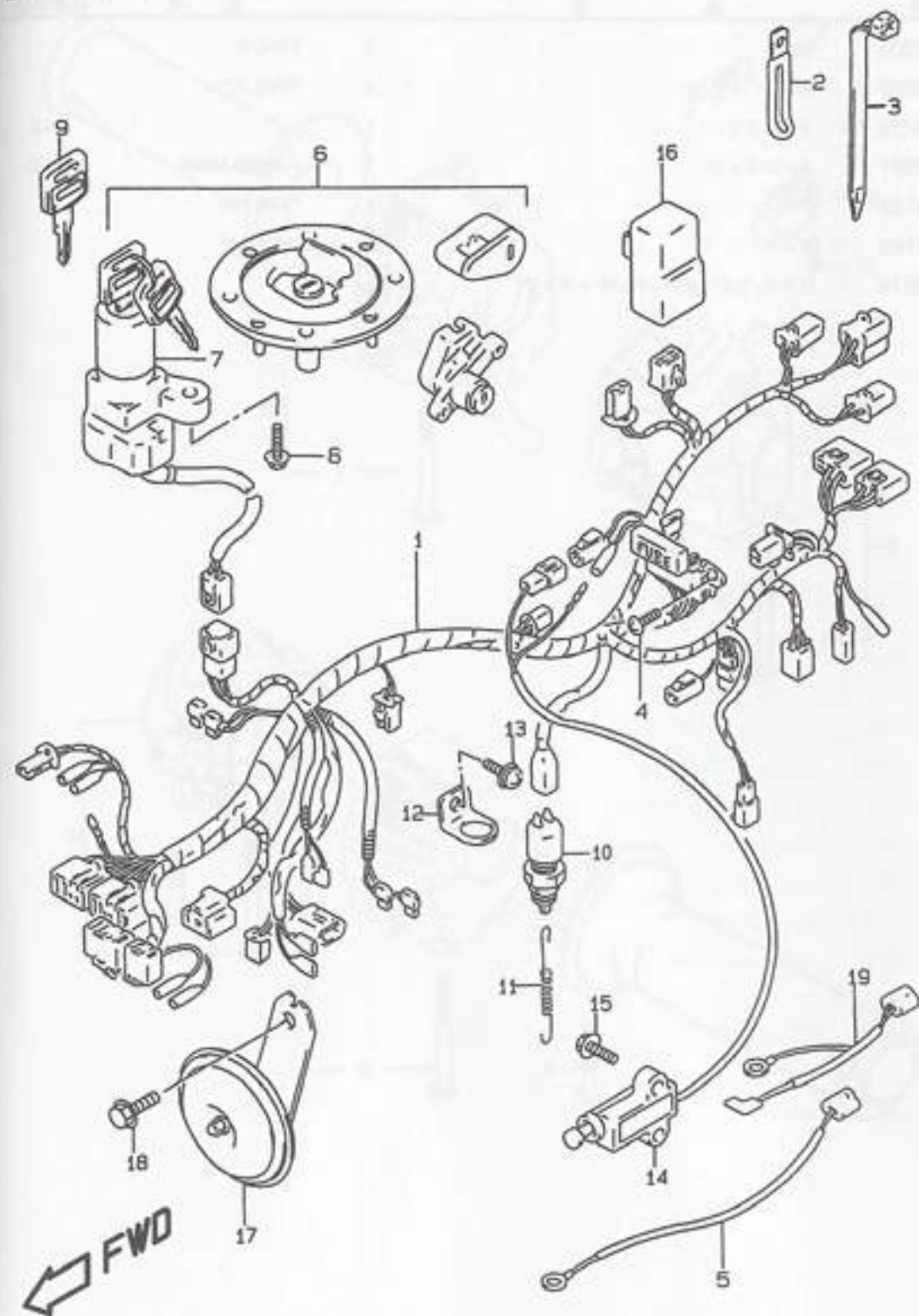


FIG.32 (F-11) ワイヤリングハーネス

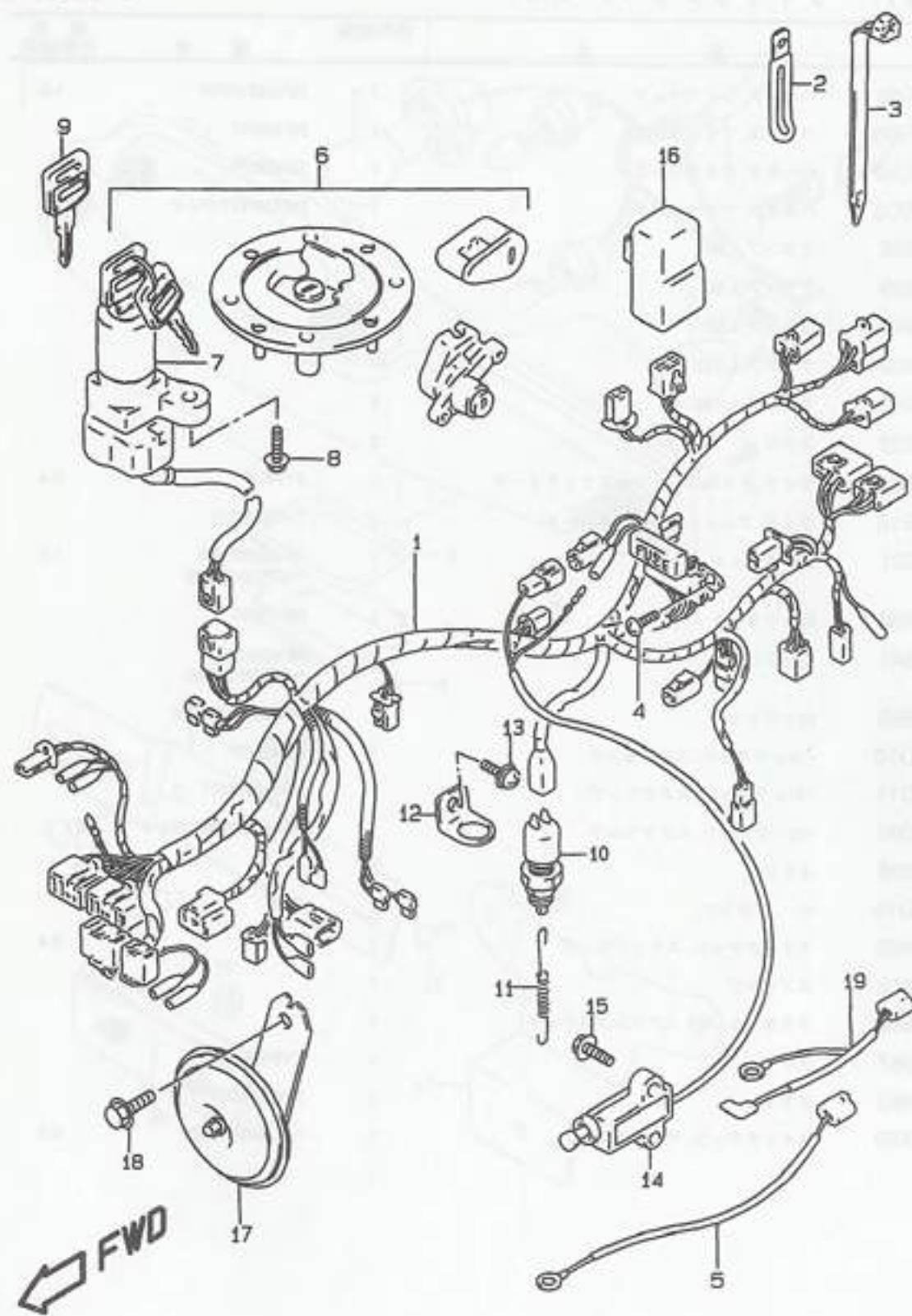
見出番号	品番	品名	使用個数	備考	標準 作業時間
1-1	36610-21E00	ハーネス,ワイヤリング	1	RF400RP/RR	1.5
1-2	36610-21EB0	ハーネス,ワイヤリング	1	RF400RT	
1-3	36610-21EA0	ハーネス,ワイヤリング	1	RF400VR	
1-4	36610-21EC0	ハーネス,ワイヤリング	1	RF400RVT/RV-V	
2-1	09404-06206	クランプ,L:80	1		
2-2	09404-06429	クランプ,L:80	1		
3-1	09407-11401	クランプ,L:95	1		
3-2	09407-14403	クランプ,L:125	10		
3-3	09407-18403	クランプ,L:165	6		
4	02142-06123	スクリュ	2		
5-1	36851-21E00	ワイヤ,オイルプレッシャスイッチリード	1	TYPE P	0.4
5-2	36851-17E10	ワイヤ,プレッシャスイッチリード	1	TYPE R/T/V	
6-1	37000-21821	ロックセット	1	RF400RP/RR ←37100-21820	1.2
6-2	37000-21850	ロックセット	1	RF400RT	
6-3	37000-21841	ロックセット	1	RF400VR ←37000-21840	
6-4	37000-21860	ロックセット	1	RF400RVT/RV-V	
7-1	37100-26D10	・ロックアッシ,ステアリング	1	RF400RP	
7-2	37100-26D11	・ロックアッシ,ステアリング	1	RF400RV/RT	
7-3	37100-33D21	・ロックアッシ,ステアリング	1	RF400VR/RVT/RV-V	
8	09139-06026	スクリュ	2		
9	37146-26D10	キー,ブランク	1	OPT	
10	37740-24A00	スイッチアッシ,ストップランプ	1		0.4
11	09443-06012	スプリング	1		
12	43251-21E00	ブラケット,ストップランプスイッチ	1		
13-1	02112-36087	スクリュ	1	TYPE P	
13-2	02142-06083	スクリュ	1	TYPE R/T/V	
14	37840-44X50	スイッチアッシ,サイドスタンド	1	←37840-44A20	0.4

3

RF400RV-V

FIG.32

FIG.32 (F-12) ワイヤリングハーネス



見出番号	品番	品名	使用個数	備考	標準作業時間
15-1	01517-06204	ボルト	2	TYPE P	
15-2	01550-06203	ボルト	2	TYPE R/TV	
16	38740-24X50	リレーアッシ	1		0.3
17	38500-38361	ホーンアッシ	1	←38500-38360	0.3
18-1	01517-08123	ボルト	1	TYPE P/R	
18-2	01550-08163	ボルト	1	TYPE TV	
19	36852-46E10	ワイヤ、ウォーターテンパレチャグージ	1		

3

RF400RV-V

FIG.33

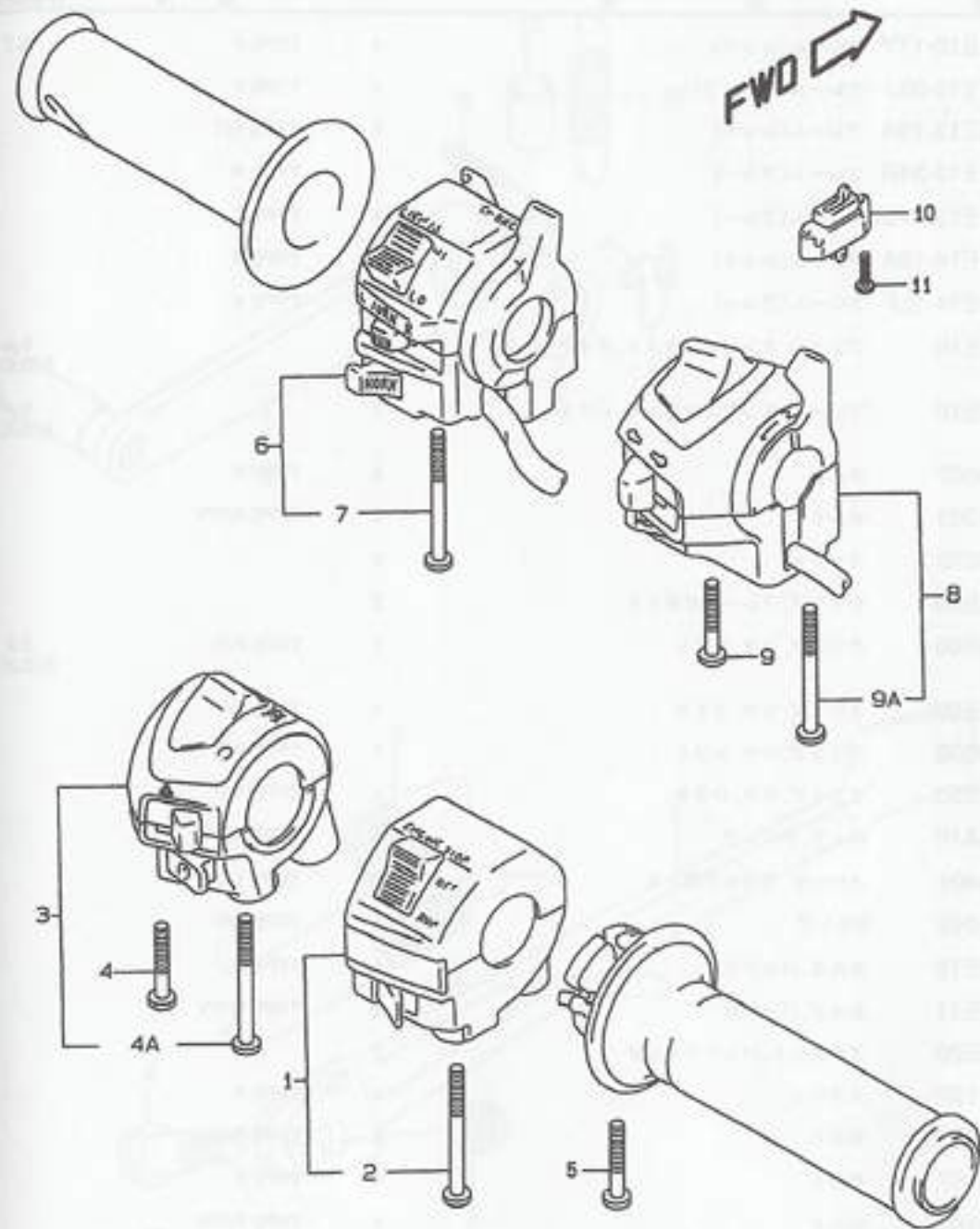


FIG.33 (F-13) ハンドル スイッチ

見出番号	品番	品名	使用個数	備考	標準作業時間
1	37200-17E31	スイッチアッシ,ハンドル,ライト	1	TYPE P/R →37200-17E41	0.5 B(0.6)
2	02112-05455	・スクリュ	2		
3-1	37200-33E50	スイッチアッシ,ハンドル,ライト	1	TYPE T	0.5 B(0.6)
3-2	37200-33E51	スイッチアッシ,ハンドル,ライト	1	TYPE V	
4	02112-05303	・スクリュ	1		
4A	02112-05503	・スクリュ	1		
5	02112-05103	スクリュ	1		
6	37400-17E11	スイッチアッシ,ハンドル,ライト	1	TYPE P/R	0.5 B(0.6)
7	02112-05455	・スクリュ	2		
8	37400-26E10	スイッチアッシ,ハンドル,レフト	1	TYPE T/V	0.5 B(0.6)
9	02112-05253	・スクリュ	1		
9A	02112-05453	・スクリュ	1		
10	37560-38A00	スイッチアッシ,クラッチ	1		
11	37564-26E00	スクリュ	2		

3

FIG.34

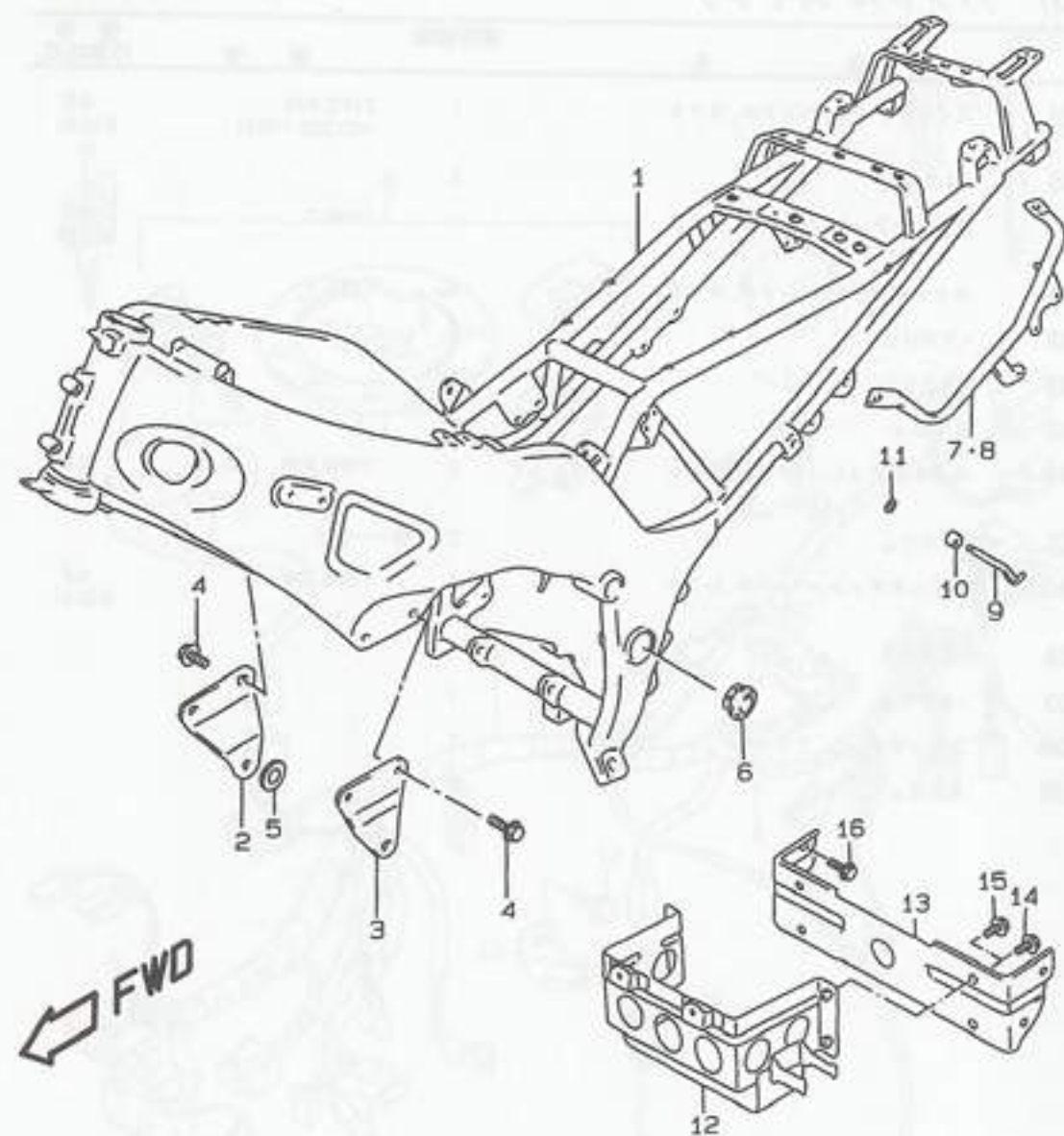


FIG.34 (G-2) フレーム

見出番号	品番	品名	使用個数	備考	標準作業時間
1-1	41100-21E10-1TY	フレーム(レッド)	1	TYPE P	8.7
1-2	41100-21E10-33J	フレーム(ブラック)	1	TYPE P	
1-3	41100-21E13-19A	フレーム(レッド)	1	TYPE R/T	
1-4	41100-21E13-34R	フレーム(ブルー)	1	TYPE R	
1-5	41100-21E13-17U	フレーム(グレー)	1	TYPE T	
1-6	41100-21E14-19A	フレーム(レッド)	1	TYPE V	
1-7	41100-21E14-1LF	フレーム(ブルー)	1	TYPE V	
2	41910-21E10	プレート,エンジンマウント,ライト	1		0.4 B(0.5)
3	41920-21E10	プレート,エンジンマウント,レフト	1		0.4 B(0.5)
4-1	01550-10307	ボルト	4	TYPE P	
4-2	01550-10303	ボルト	4	TYPE R/T/V	
5	09160-10070	ワッシャ	2		
6	43585-21E00	キャップ,フレームピボット	2		
7-1	43970-21E00	グリップ,リヤ,ライト	1	TYPE P/R	0.2 B(0.3)
7-2	43970-21E50	グリップ,リヤ,ライト	1	TYPE T/V	
8-1	43980-21E00	グリップ,リヤ,レフト	1	TYPE P/R	
8-2	43980-21E50	グリップ,リヤ,レフト	1	TYPE T/V	
9	41625-34A10	ロッド,グリップ	4	TYPE T/V	
10	41626-33401	スペーサ,グリップロッド	4	TYPE T/V	
11	08332-11043	Eリング	4	TYPE T/V	
12-1	41540-21E10	ホルダ,バッテリー	1	TYPE P	
12-2	41540-21E11	ホルダ,バッテリー	1	TYPE R/T/V	
13	41561-21E00	ブラケット,バッテリーホルダ	1		
14	02142-06127	スクリュー	4	TYPE P	
15	01550-06123	ボルト	4	TYPE R/T/V	
16-1	01550-06167	ボルト	4	TYPE P	
16-2	01550-06163	ボルト	4	TYPE R/T/V	

RF400RV-V

FIG.35

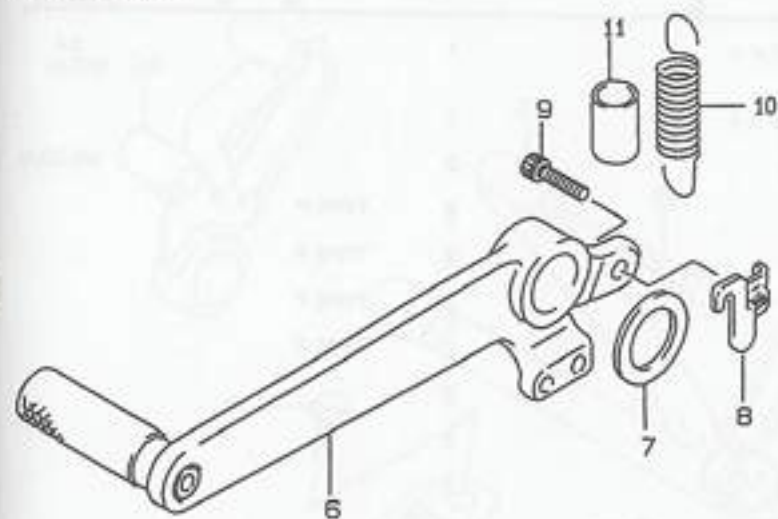


FIG.35 (G-3) スタンド

見出番号	品番	品名	使用個数	備考	標準作業時間
1-1	42310-21E00	スタンド,プロップ	1	TYPE P	0.3
1-2	42310-31E00	スタンド,プロップ	1	TYPE R/T/V	
2	09443-15046	スプリング	1		
3	09443-22017	スプリング	1		
4	09111-10027	ボルト	1		
5-1	09159-10036	ナット	1	TYPE P	
5-2	09159-10027	ナット	1	TYPE R/T/V	
6-1	43110-10D00	ペダル,ブレーキ	1	TYPE P	0.4
6-2	43111-31E00	ペダル,ブレーキ	1	TYPE R	
6-3	43111-31E01	ペダル,ブレーキ	1	TYPE T/V	
7-1	08322-21188	ワッシャ	1	TYPE P	
7-2	09160-18022	ワッシャ,18X24X1	1	TYPE R/T/V	
8	43560-32C00	ブラケット,ストップランプスイッチスプリング	1		0.4
9-1	07130-05167	ボルト	1	TYPE P	
9-2	02112-05163	スクリュ	1	TYPE R/T/V	
10	09443-13029	スプリング	1		
11	43261-17C00	チューブ,スプリングガイド	1		

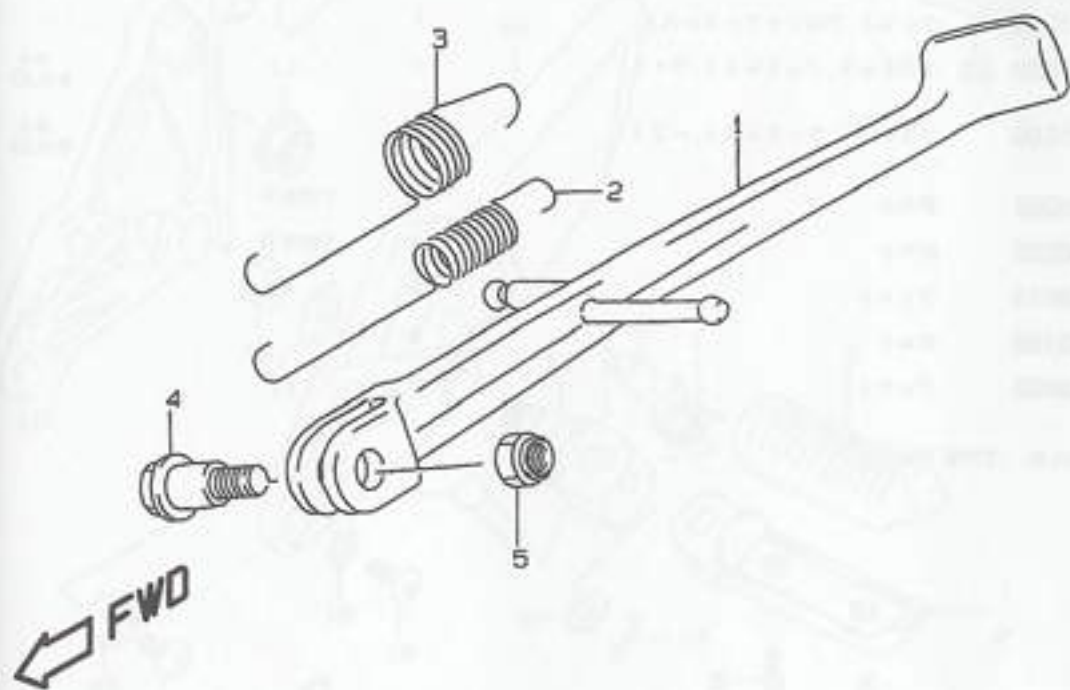


FIG.36

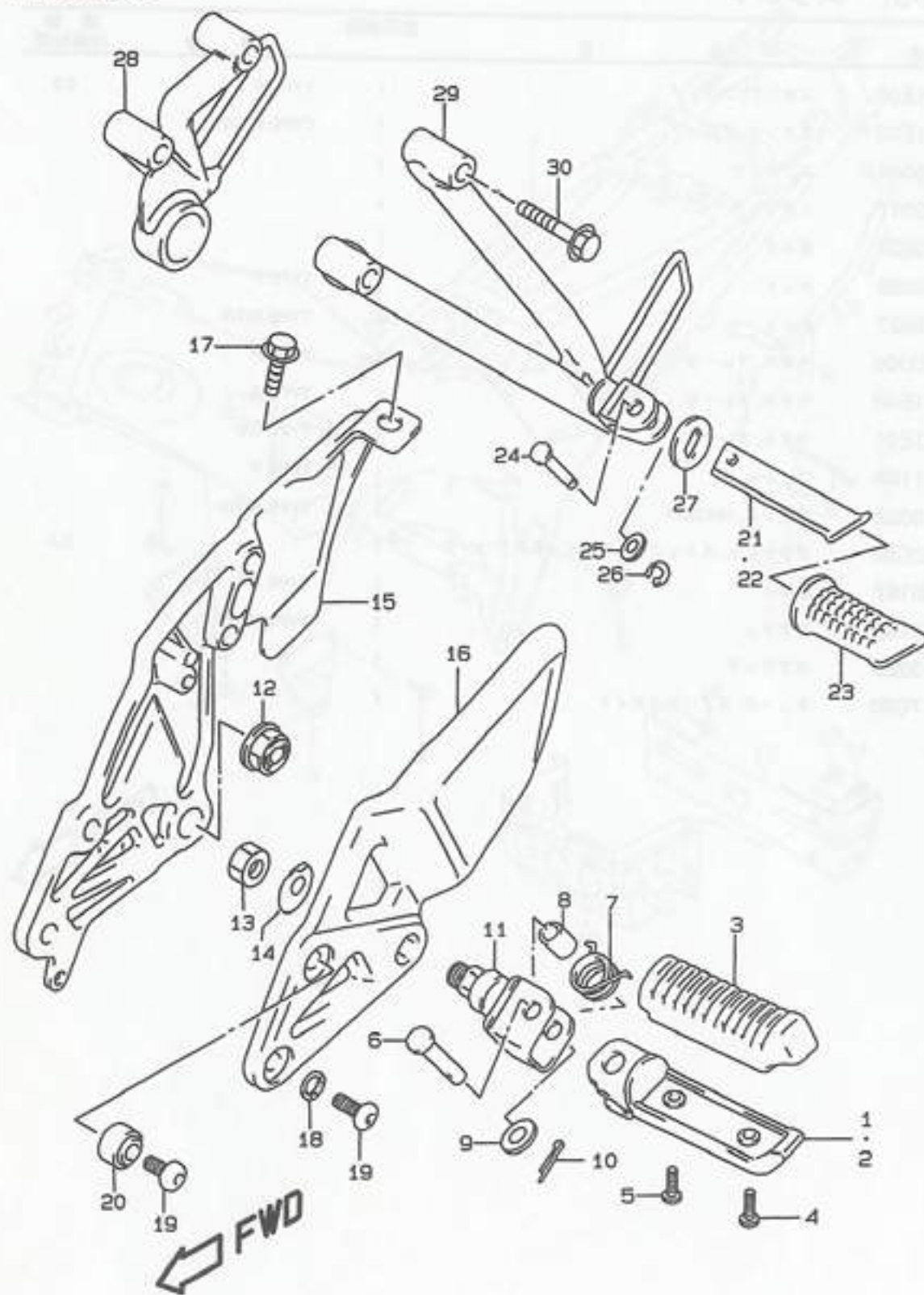


FIG.36 (G-4) フットレスト (TYPE P/R)

見出番号	品番	品名	使用個数	備考	標準 作業時間
1	43511-40C00	バー,フットレスト,ライト	1		0.2 B(0.3)
2	43521-40C00	バー,フットレスト,レフト	1		
3	43550-40C11	ラバー,フットレスト	2		W0.2DAI
4-1	02112-35167	スクリュ	2	TYPE P	
4-2	02112-35163	スクリュ	2	TYPE R	
5-1	02112-05207	スクリュ	2	TYPE P	
5-2	02112-35203	スクリュ	2	TYPE R	
6	09200-08057	ピン	2		
7	09448-19020	スプリング	2		
8	09180-08149	スペーサ,8.1X12X22	2		
9	09160-08043	ワッシャ,8.5X18X1	2		
10	04111-25158	コックピン	2		
11	43530-11D00	ボス,フロントフットレスト	2		
12	08319-31128	ナット	1		
13	08310-00123	ナット	1		
14	43214-17C01	ワッシャ,フロントフットレスト	1		
15	43511-21E00	ブラケット,フットレスト,ライト	1		0.4 B(0.5)
16	43521-21E00	ブラケット,フットレスト,レフト	1		0.3 B(0.5)
17-1	01810-08203	ボルト	2	TYPE P	
17-2	01550-08203	ボルト	2	TYPE R	
18	09164-08015	ワッシャ	2		
19	09106-08129	ボルト	4		
20	09319-08025	ブッシュ	2		

FIG.36A (G-6) :TYPE TV

FIG.36

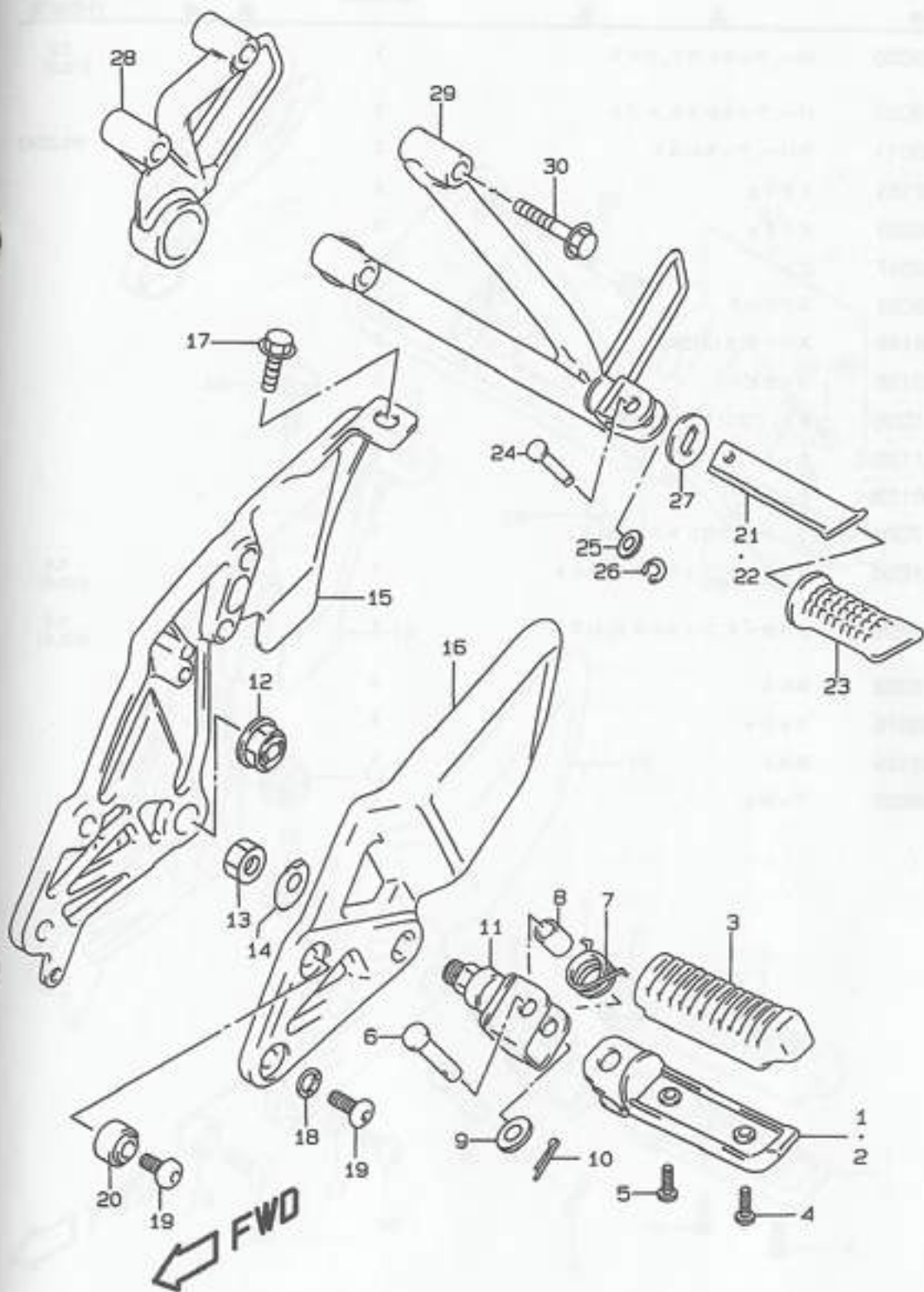


FIG.36 (G-5) フットレスト (TYPE P/R)

見出番号	品番	品名	使用個数	備考	標準 作業時間
21	43610-34A00	バー,ピリオンフットレスト,ライト	1		0.2 B(0.3)
22	43710-34A00	バー,ピリオンフットレスト,レフト	1		
23	43612-34A00	ラバー,ピリオンフットレスト	2		W0.3DAI
24	09208-06005	ピン	2		
25-1	08322-21064	ワッシャ	2	TYPE P	
25-2	08322-01063	ワッシャ	2	TYPE R	
26	08332-11045	Eリング	2		
27	43631-34A01	ワッシャ,フットレストラバー	2		
28	43810-21E00	ブラケット,ピリオン,ライト	1		0.2 B(0.3)
29	43820-21E00	ブラケット,ピリオン,レフト	1		0.2 B(0.3)
30	09103-08154	ボルト,8X45	4		

FIG.36A (G-6) : TYPE T/V

FIG.36A

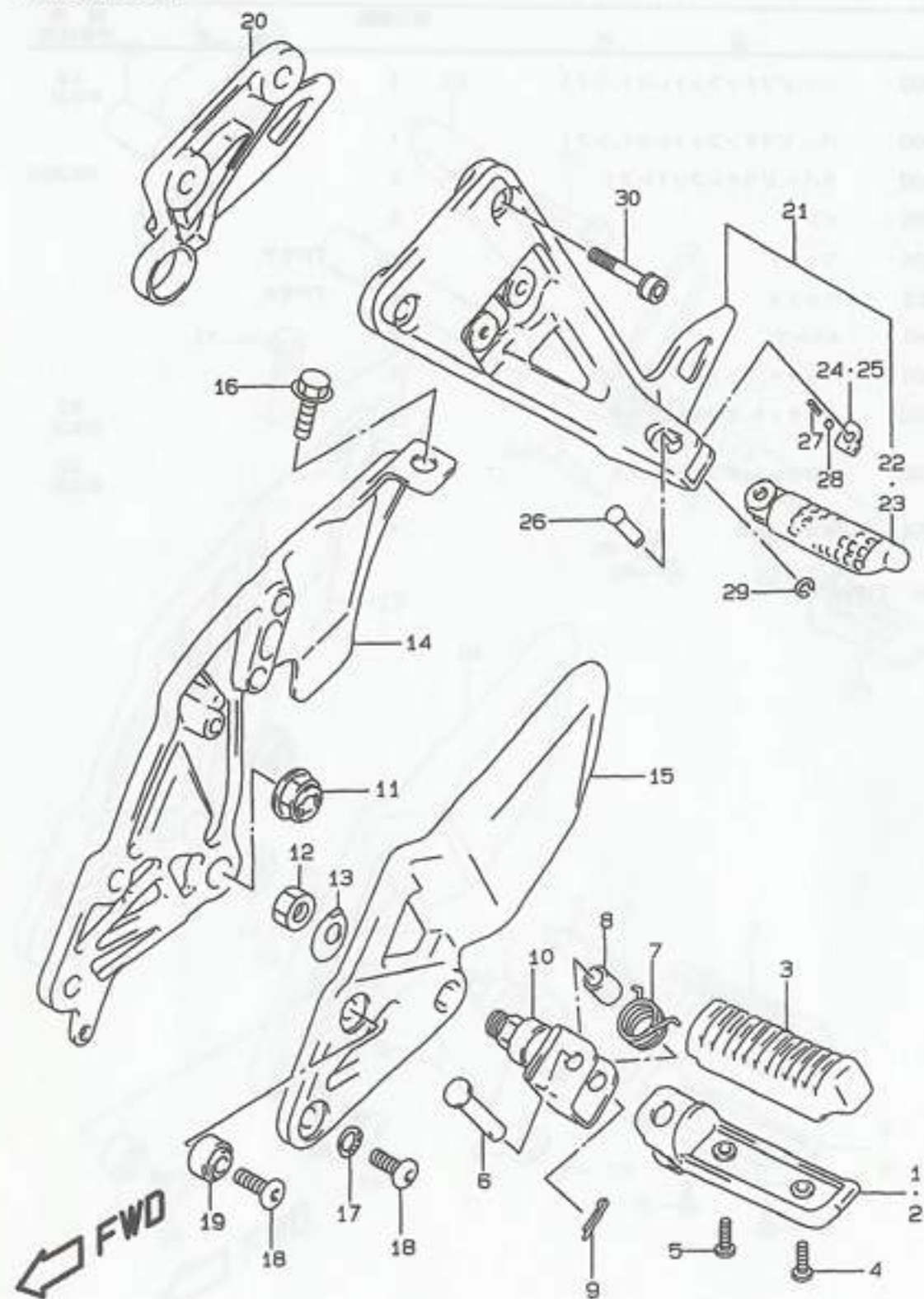


FIG.36A (G-6) フートレスト (TYPE TV)

見出番号	品番	品名	使用個数	備考	標準作業時間
1	43511-40C00	バー,フットレスト,ライト	1		0.2 B(0.3)
2	43521-40C00	バー,フットレスト,レフト	1		
3	43550-40C11	ラバー,フットレスト	2		W0.2DAI
4	02112-35163	スクリュ	2		
5	02112-35203	スクリュ	2		
6	09200-08057	ピン	2		
7	09448-18022	スプリング	2		
8	09180-08149	スペーサ,8.1X12X22	2		
9	04111-25158	コッタピン	2		
10	43530-11D00	ボス,フロントフットレスト	2		
11	08319-31128	ナット	1		
12	08310-00123	ナット	1		
13	43214-17C01	ワッシャ,フロントフットレスト	1		
14	43511-21E00	ブラケット,フットレスト,ライト	1		0.4 B(0.5)
15	43521-21E00	ブラケット,フットレスト,レフト	1		0.3 B(0.5)
16	01550-08203	ボルト	2		
17	09164-08015	ワッシャ	4		
18	09106-08129	ボルト	4		
19	09319-08025	ブッシュ	2		

RF400RV-V

FIG.36A

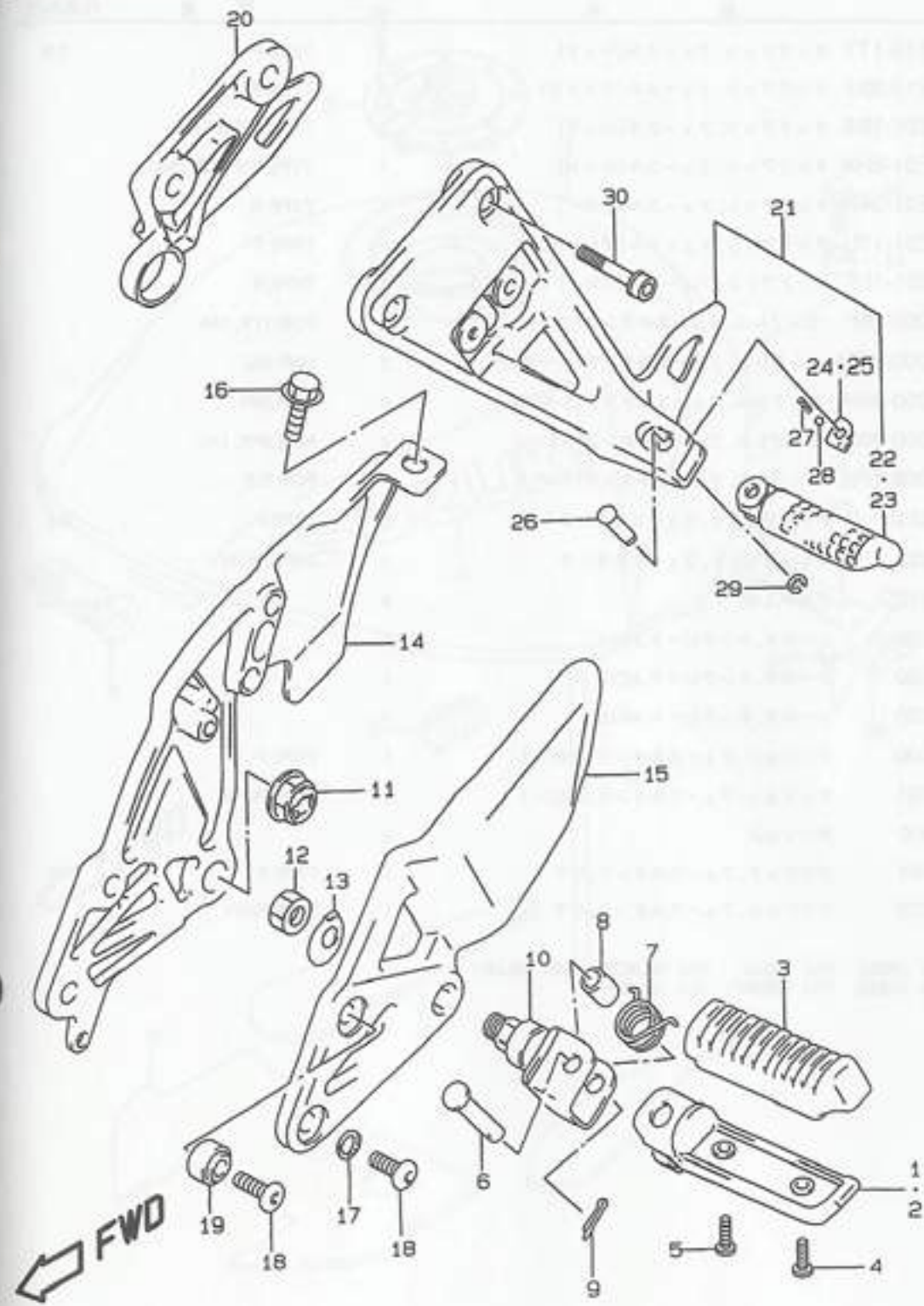


FIG.36A (G-7) フートレスト (TYPE TV)

見出番号	品番	品名	使用個数	備考	標準作業時間
20	43600-21E50	フットレストアッシ,ピリオン,ライト	1		
21	43700-21E50	フットレストアッシ,ピリオン,レフト	1		
22	43610-23E00	・バー,ピリオンフットレスト,ライト	1		
23	43710-23E00	・バー,ピリオンフットレスト,レフト	1		
24	43816-23E00	・プレート,ピリオン,ライト	1		
25	43826-23E00	・プレート,ピリオン,レフト	1		
26	09208-08011	・ピン	2		
27	09440-05005	・スプリング	2		
28	06111-07004	・ボール	2		
29	08332-11063	・Eリング	2		
30	07130-08203	ボルト	4		

FIG.37

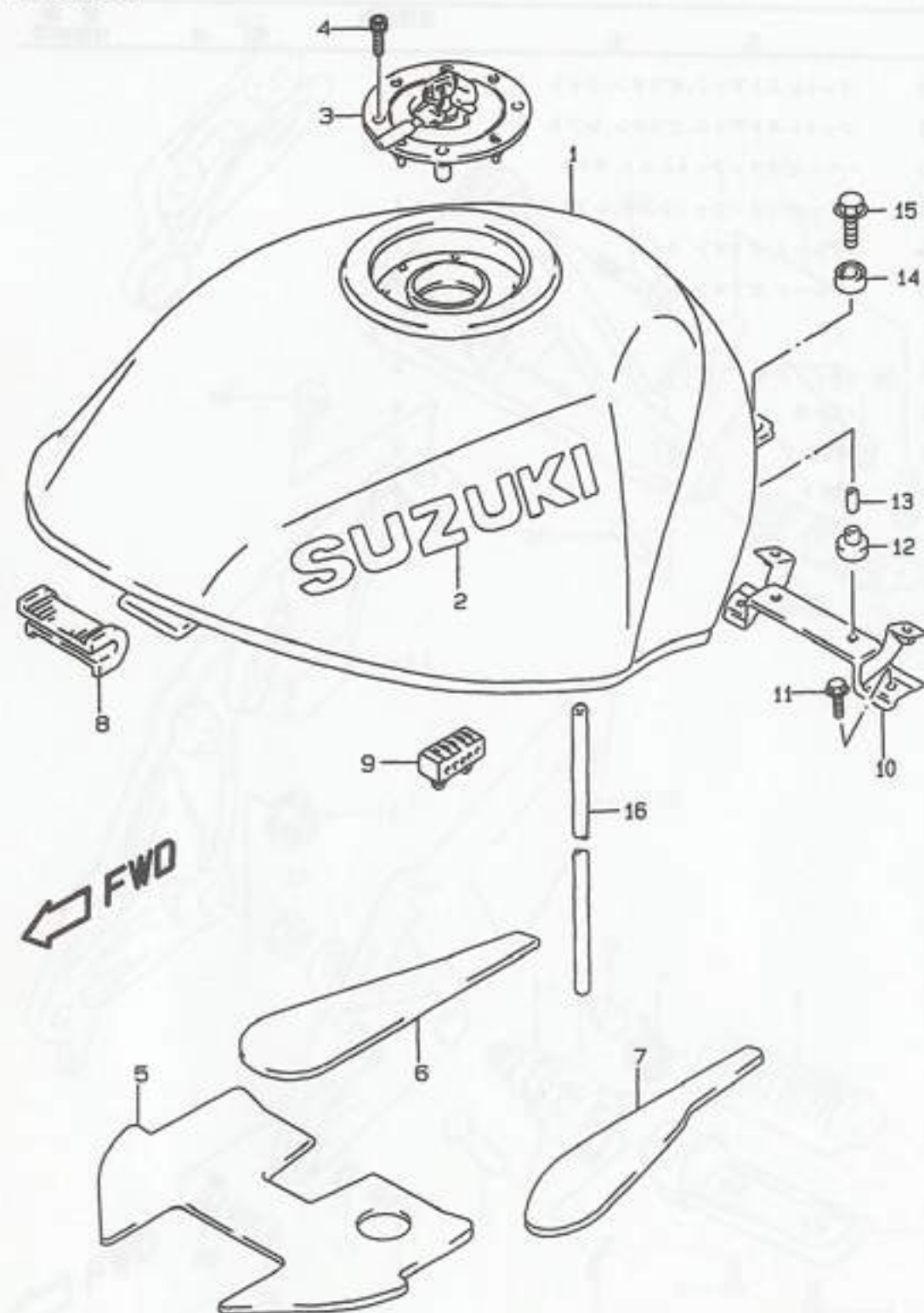


FIG.37 (G-8) フューエル タンク

見出番号	品番	品名	使用個数	備考	標準作業時間
1-1	44100-21E10-1TY	タンクアッシ,フューエル(レッド)	1	TYPE P	0.5
1-2	44100-21E10-33J	タンクアッシ,フューエル(ブラック)	1	TYPE P	
1-3	44100-21E01-19A	タンクアッシ,フューエル(レッド)	1	TYPE R FOR 19A	
1-4	44100-21E01-2HX	タンクアッシ,フューエル(レッド)	1	TYPE T/V FOR 19A	
1-5	44100-21E01-34R	タンクアッシ,フューエル(ブルー)	1	TYPE R	
1-6	44100-21E01-17U	タンクアッシ,フューエル(グレー)	1	TYPE T	
1-7	44100-21E01-1LF	タンクアッシ,フューエル(ブルー)	1	TYPE V	
2-1	68111-01D00-29F	・エンブレム,フューエルタンク(ブラウン)	2	FOR 1TY, 19A	
2-2	68111-01D00-0RM	・エンブレム,フューエルタンク(パープル)	2	FOR 33J	
2-3	68111-01D00-20H	・エンブレム,フューエルタンク(シルバー)	2	FOR 34R	
2-4	68111-01D00-20G	・エンブレム,フューエルタンク(グレー)	2	FOR 2HX, 17U	
2-5	68111-01D00-17U	・エンブレム,フューエルタンク(グレー)	2	FOR 1LF	
3-1	44201-01831	キャップセット,フューエルタンク	1	TYPE P	0.2
3-2	44201-01832	キャップセット,フューエルタンク	1	TYPE R/T/V	
4	09106-05017	ボルト,L20	4		
5	44191-21E00	シールド,タンクヒート,NO.1	1		
6	44192-21E00	シールド,タンクヒート,NO.2	1		
7	44193-21E00	シールド,タンクヒート,NO.3	1		
8-1	44511-32C00	クッション,フューエルタンク,フロント	1	TYPE P	
8-2	44511-32C01	クッション,フューエルタンク,フロント	1	TYPE R/T/V	
9	45149-31300	クッション	2		
10-1	44530-21E01	ブラケット,フューエルタンク,リヤ	1	TYPE P	0.2
10-2	44530-21E02	ブラケット,フューエルタンク,リヤ	1	TYPE R/T/V	

COLOR: 1TY (RED) 19A (RED) 33J (BLACK) 34R (BLUE)
2HX (RED) 17U (GRAY) 1LF (BLUE)

ラベルの貼ってある部品を交換するときは、ラベルも同時に注文してください。

RF400RV-V

FIG.37

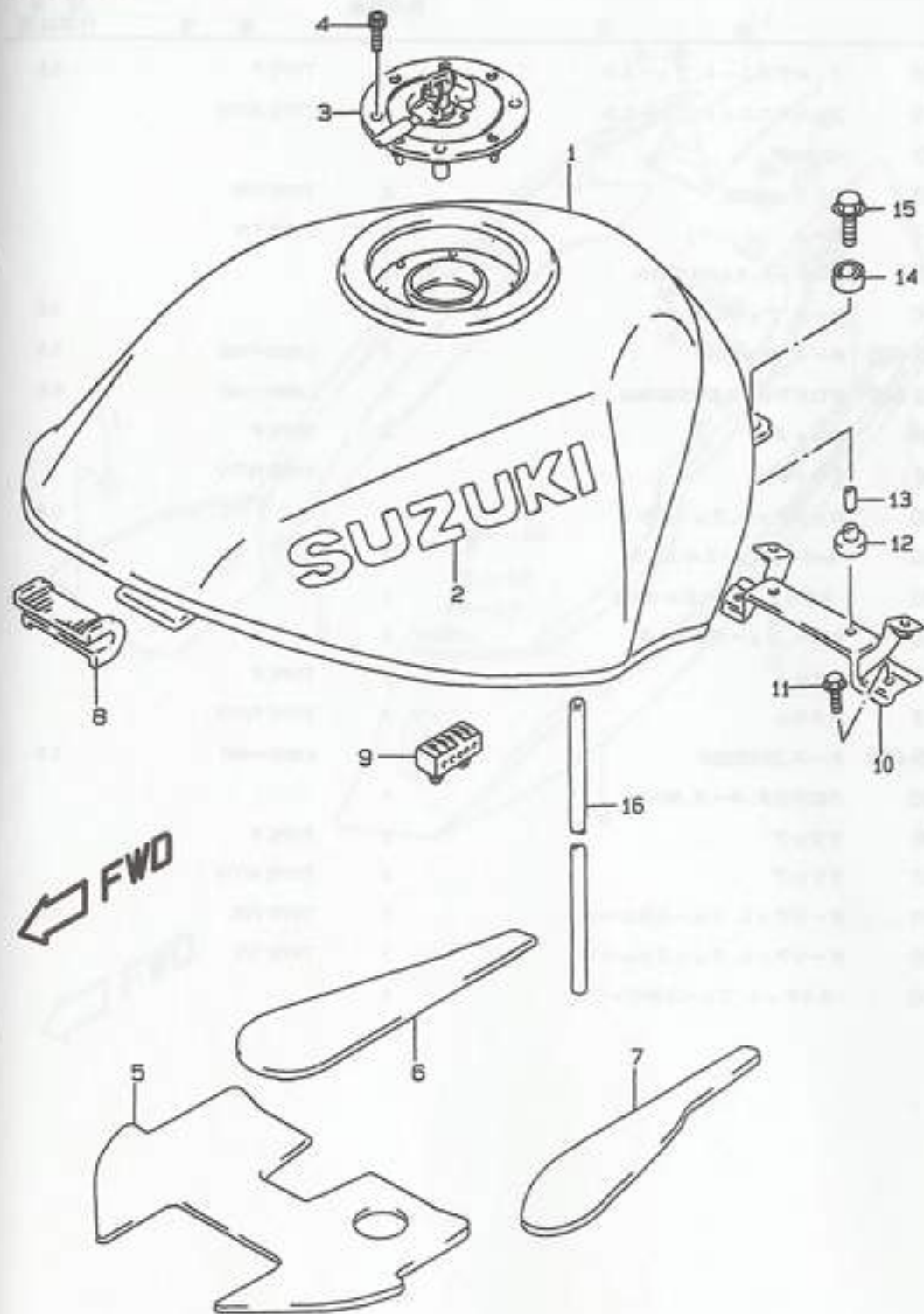


FIG.37 (G-9) フューエルタンク

見出番号	品番	品名	使用個数	備考	標準作業時間
11-1	01517-08165	ボルト	2	TYPE P	
11-2	01550-08163	ボルト	2	TYPE R/T/V	
12	09320-10038	クッション	2		
13-1	09180-06072	スペーサ,6.4X9X18	2	TYPE P/R	
13-2	09180-06271	スペーサ,6.5X9X18	2	TYPE T/V	
14	09320-14017	クッション	2		
15-1	01550-06353	ボルト	2	TYPE P	
15-2	01550-06303	ボルト	2	TYPE R/T/V	
16	09352-70103-600	ホース,7X10.2X600	1	L:600→570	

ラベルの貼ってある部品を交換するときは、ラベルも同時に注文してください。

FIG.38

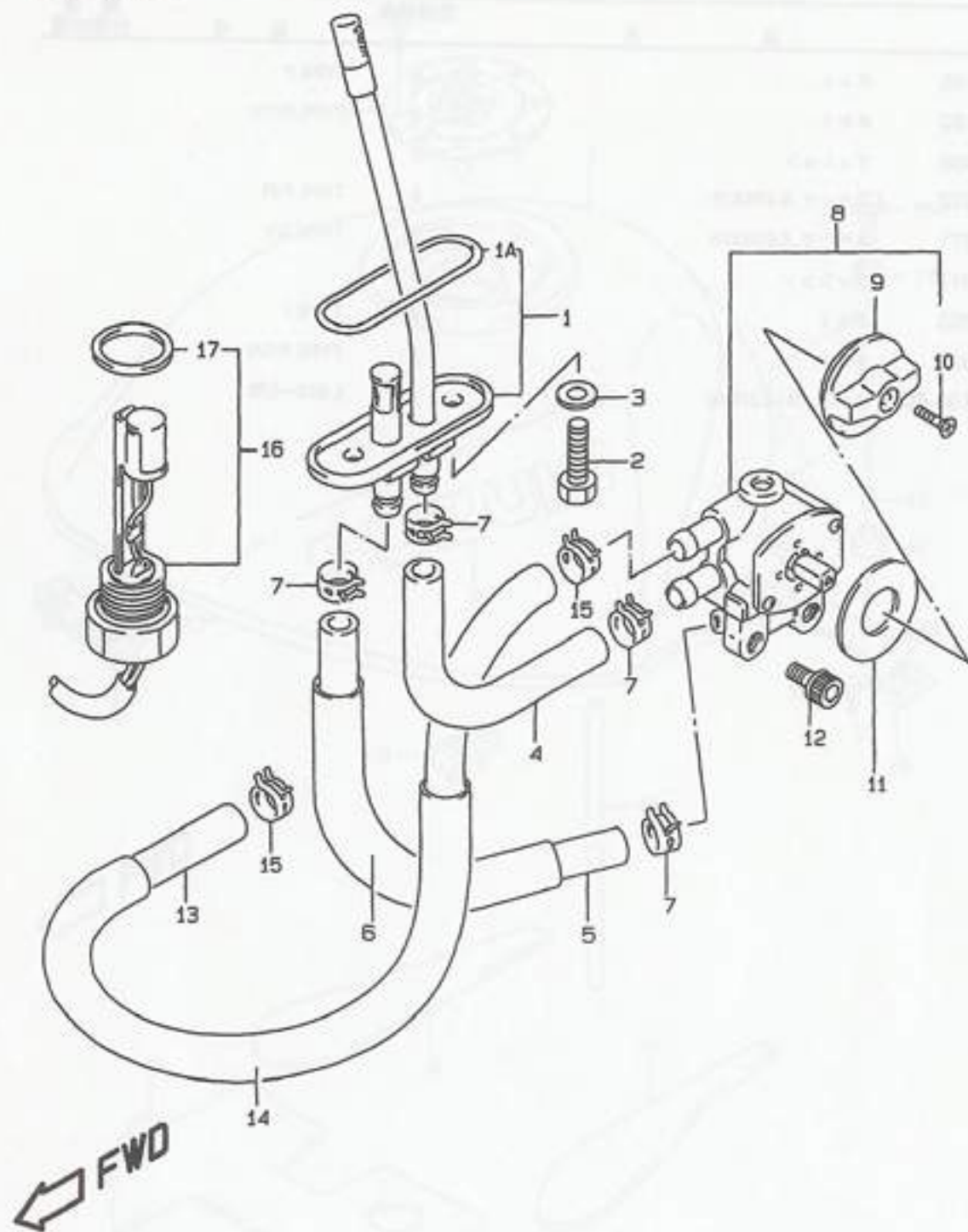


FIG.38 (G-10) フューエル コック

見出番号	品番	品名	使用個数	備考	標準作業時間
1-1	44330-21E00	フィルタユニット,フューエル	1	TYPE P	0.5
1-2	44330-21E10	フィルタユニット,フューエル	1	TYPE R/T/V	
1A	44348-49170	・Oリング	1		
2-1	09128-06006	スクリュ,6X20	2	TYPE P/R	
2-2	09128-06057	ボルト	2	TYPE T/V	
3	09168-06026	ガスケット,6.4X11.5X0.8	2		
4	44431-21E00	ホース,フューエル,オン	1		0.5
5	09355-70125-600	ホース,7X12X600	1	L:600→160	0.5
6	09351-14152-600	プロテクタ,14.5X15.5X600	1	L:600→120	0.5
7-1	09401-12406	クリップ	4	TYPE P	
7-2	09401-11407	クリップ	4	TYPE R/T/V	
8	44300-21E00	コックアッシ,フューエル	1		0.4
9	44306-21E00	・レバー,フューエルコック	1		
10	44307-21E00	・スクリュ,フューエルコック	1		
11	44391-21E00	カバー,フューエルコック	1		
12-1	02142-06087	スクリュ	1	TYPE P	
12-2	02142-06123	スクリュ	1	TYPE R/T/V	
13	09355-70125-600	ホース,7X12X600	1	L:600→480	0.8
14	44462-17E00	プロテクタ,ホース,NO.2	1		
15-1	09401-12406	クリップ	2	TYPE P	
15-2	09401-11407	クリップ	2	TYPE R/T/V	
16-1	34810-40C01	ゲージアッシ,フューエルレベル	1	TYPE P/R	0.5
16-2	34810-21E00	ゲージアッシ,フューエルレベル	1	TYPE T/V	
17	34825-40C00	・ガスケット,フューエルゲージ	1		

RF400RV-V

FIG.39

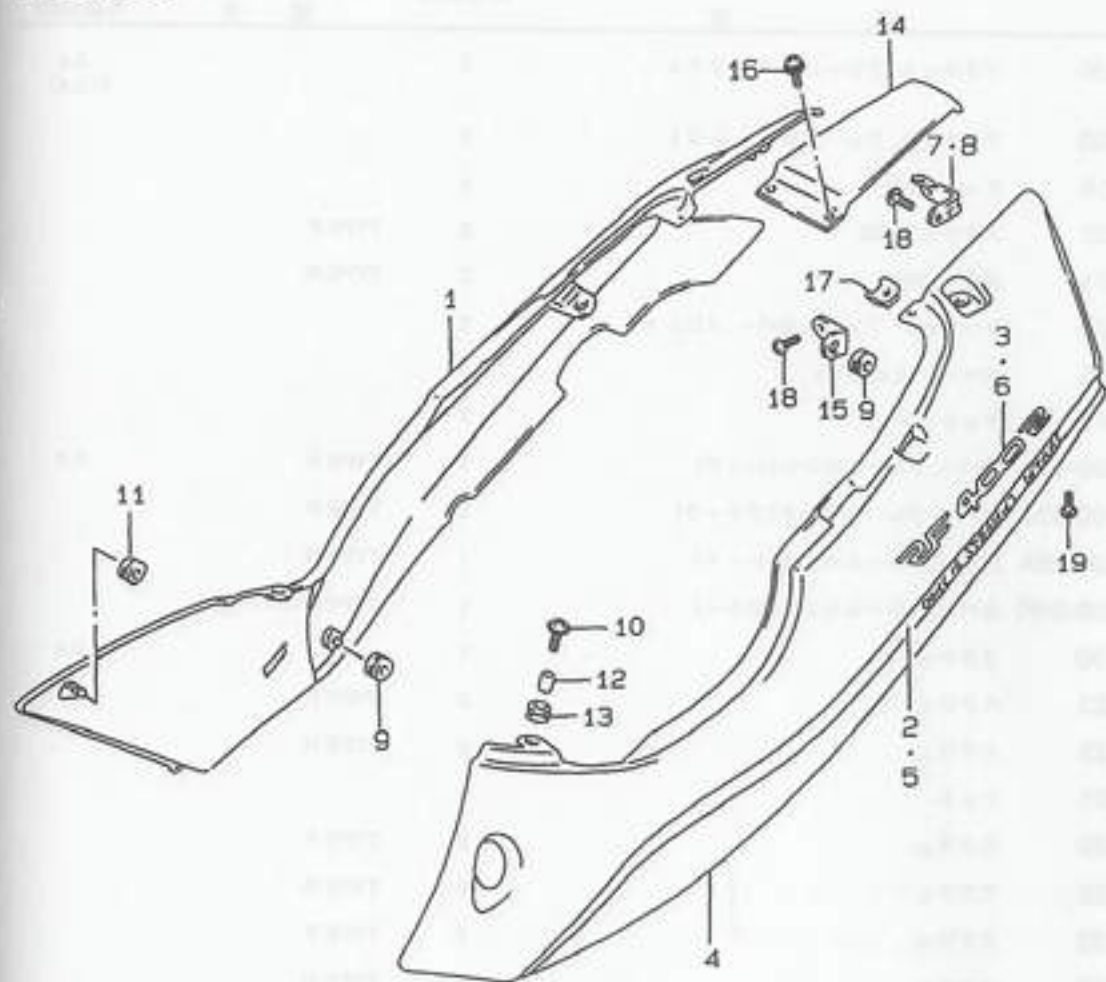


FIG.39 (H-2) フレームカバー (TYPE P/R)

見出番号	品番	品名	使用個数	備考	標準 作業時間
1-1	47100-21E10-1TY	カバーアッシ, フレーム, ライト(レッド)	1	TYPE P	0.4 B(0.4)
1-2	47100-21E10-33J	カバーアッシ, フレーム, ライト(ブラック)	1	TYPE P	
1-3	47100-21E10-19A	カバーアッシ, フレーム, ライト(レッド)	1	TYPE R	
1-4	47100-21E10-34R	カバーアッシ, フレーム, ライト(ブルー)	1	TYPE R	
2-1	68130-21E10-B7G	・テープセット, フレームカバー, ライト	1	FOR 1TY, 19A	
2-2	68130-21E10-B8L	・テープセット, フレームカバー, ライト	1	FOR 33J	
2-3	68130-21E10-C6A	・テープセット, フレームカバー, ライト	1	FOR 34R	
3-1	68131-21E10-B8S	・エンブレム, フレームカバー	1	FOR 1TY	
3-2	68131-21E10-B8U	・エンブレム, フレームカバー	1	FOR 33J	
3-3	68131-21E10-AF7	・エンブレム, フレームカバー	1	FOR 19A	
3-4	68131-21E10-C6B	・エンブレム, フレームカバー	1	FOR 34R	
4-1	47200-21E10-1TY	カバーアッシ, フレーム, レフト(レッド)	1	TYPE P	0.4 B(0.4)
4-2	47200-21E10-33J	カバーアッシ, フレーム, レフト(ブラック)	1	TYPE P	
4-3	47200-21E10-19A	カバーアッシ, フレーム, レフト(レッド)	1	TYPE R	
4-4	47200-21E10-34R	カバーアッシ, フレーム, レフト(ブルー)	1	TYPE R	
5-1	68140-21E10-B7G	・テープセット, フレームカバー, レフト	1	FOR 1TY, 19A	
5-2	68140-21E10-B8L	・テープセット, フレームカバー, レフト	1	FOR 33J	
5-3	68140-21E10-C6A	・テープセット, フレームカバー, レフト	1	FOR 34R	
6-1	68131-21E10-B8S	・エンブレム, フレームカバー	1	FOR 1TY	
6-2	68131-21E10-B8U	・エンブレム, フレームカバー	1	FOR 33J	
6-3	68131-21E10-AF7	・エンブレム, フレームカバー	1	FOR 19A	
6-4	68131-21E10-C6B	・エンブレム, フレームカバー	1	FOR 34R	

COLOR : 1TY (RED) 19A (RED) 33J (BLACK) 34R (BLUE)

FIG.39A (H-4) : TYPE T

FIG.39B (H-5) : TYPE V

FIG.39

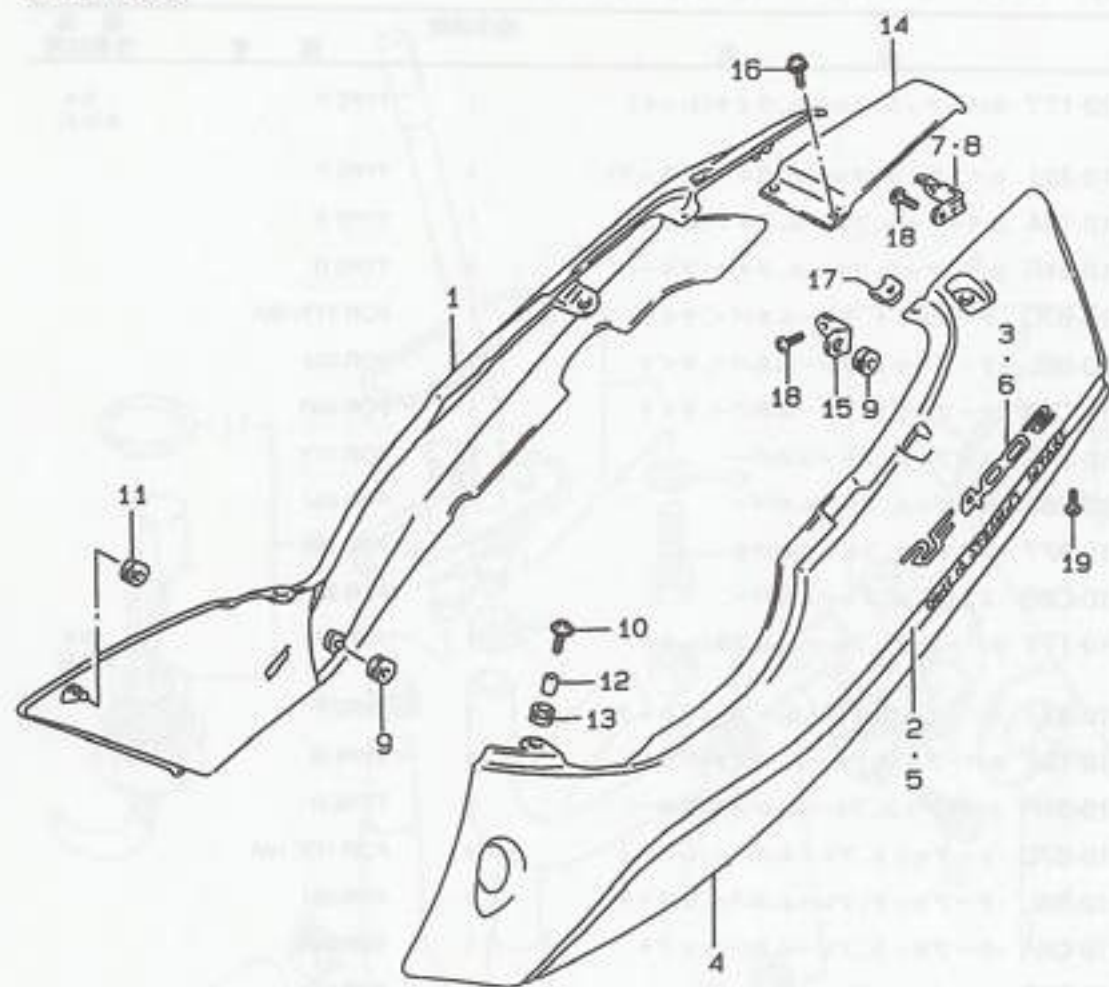


FIG.39 (H-3) フレームカバー (TYPE P/R)

見出番号	品番	品名	使用個数	備考	標準 作業時間
7	47191-21E00	ブラケット,フレームカバー,ライト	1		0.4 B(0.4)
8	47192-21E00	ブラケット,フレームカバー,レフト	1		
9	09320-08018	クッション	4		
10-1	09136-06102	スクリュ,6X25	2	TYPE P	
10-2	09116-06131	ボルト,6X25	2	TYPE R	
11	47161-21E00	クッション,フレームカバー,フロント	2		
12	09180-06225	スペーサ,6.4X9X11	2		
13	09320-08061	クッション	2		
14-1	47311-21E00-1TY	カバー,フレームセンタ(レッド)	1	TYPE P	0.4
14-2	47311-21E00-33J	カバー,フレームセンタ(ブラック)	1	TYPE P	
14-3	47311-21E00-19A	カバー,フレームセンタ(レッド)	1	TYPE R	
14-4	47311-21E00-34R	カバー,フレームセンタ(ブルー)	1	TYPE R	
15	47193-21E00	ブラケット	1		0.4
16-1	02142-15123	スクリュ	2	TYPE P	
16-2	02142-05123	スクリュ	2	TYPE R	
17	09148-05021	ナット	2		
18-1	03541-04123	スクリュ	6	TYPE P	
18-2	03541-14123	スクリュ	6	TYPE R	
19-1	02142-15123	スクリュ	2	TYPE P	
19-2	02142-05123	スクリュ	2	TYPE R	

FIG.39A (H-4) : TYPE T
 FIG.39B (H-5) : TYPE V

4

FWD

FIG.39A

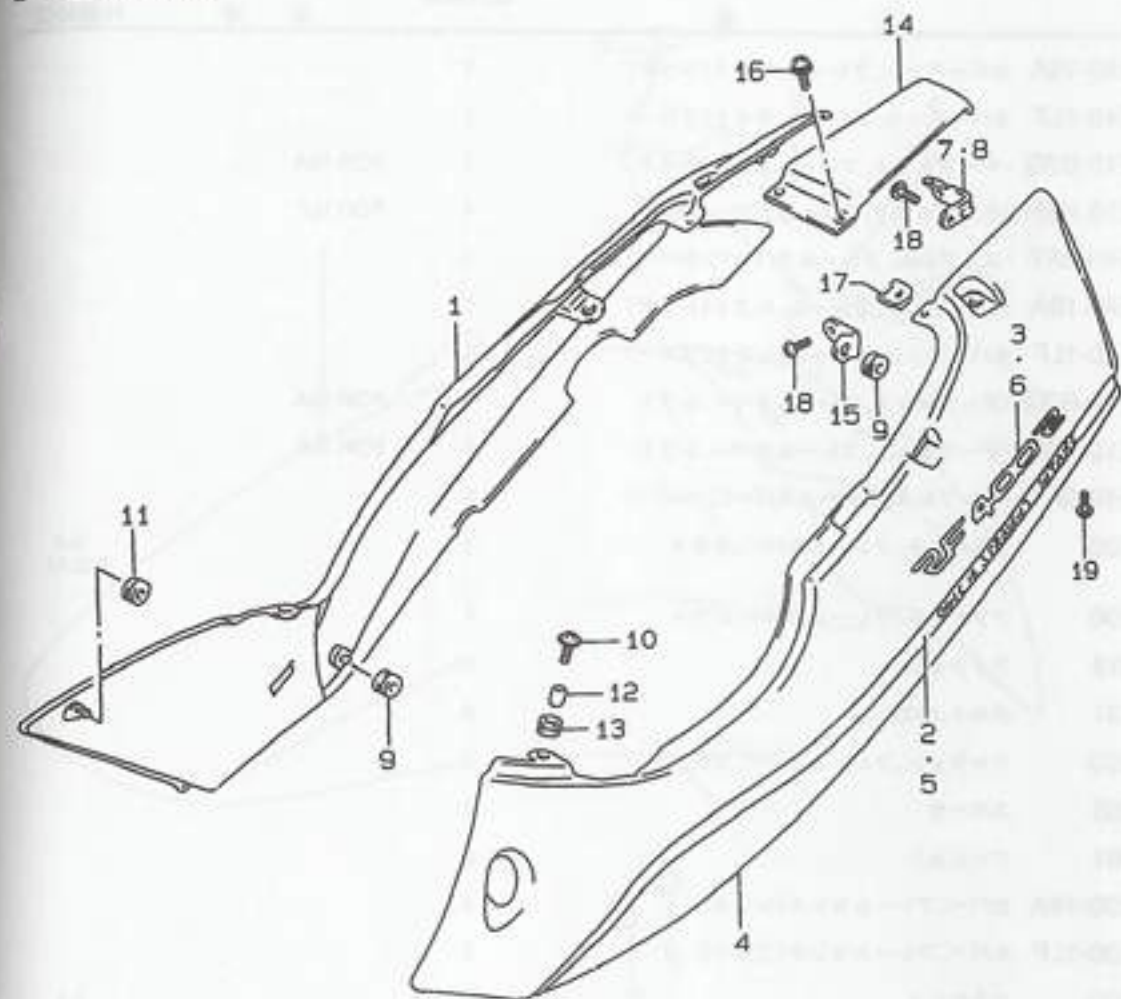


FIG.39A (H-4) フレームカバー (TYPE T)

見出番号	品番	品名	使用個数	備考	標準 作業時間
1-1	47100-21E20-19A	カバーアッシ、フレーム、ライト(レッド)	1		
1-2	47100-21E20-17U	カバーアッシ、フレーム、ライト(グレー)	1		
2-1	68130-21E10-B7G	・テープセット、フレームカバー、ライト	1	FOR 19A	
2-2	68130-21E10-E8C	・テープセット、フレームカバー、ライト	1	FOR 17U	
3	68131-21E20-1ZY	・エンブレム、フレームカバー(グレー)	1		
4-1	47200-21E20-19A	カバーアッシ、フレーム、レフト(レッド)	1		
4-2	47200-21E20-17U	カバーアッシ、フレーム、レフト(グレー)	1		
5-1	68140-21E10-B7G	・テープセット、フレームカバー、レフト	1	FOR 19A	
5-2	68140-21E10-E8C	・テープセット、フレームカバー、レフト	1	FOR 17U	
6	68131-21E20-1ZY	・エンブレム、フレームカバー(グレー)	1		
7	47191-21E00	ブラケット、フレームカバー、ライト	1		0.4 B(0.4)
8	47192-21E00	ブラケット、フレームカバー、レフト	1		
9	09320-08018	クッション	4		
10	09116-06131	ボルト、6X25	2		
11	47161-21E00	クッション、フレームカバー、フロント	2		
12	09180-06265	スペーサ	2		
13	09320-08061	クッション	2		
14-1	47311-21E00-19A	カバー、フレームセンタ(レッド)	1		
14-2	47311-21E00-17U	カバー、フレームセンタ(グレー)	1		
15	47193-21E00	ブラケット	1		0.4
16	02142-05123	スクリュ	2		
17	09148-05021	ナット	2		
18	03541-14123	スクリュ	6		
19	02142-05123	スクリュ	2		

COLOR : 19A (RED) 17U (GRAY)

FIG.39B (H-5) : TYPE V

FIG.39B

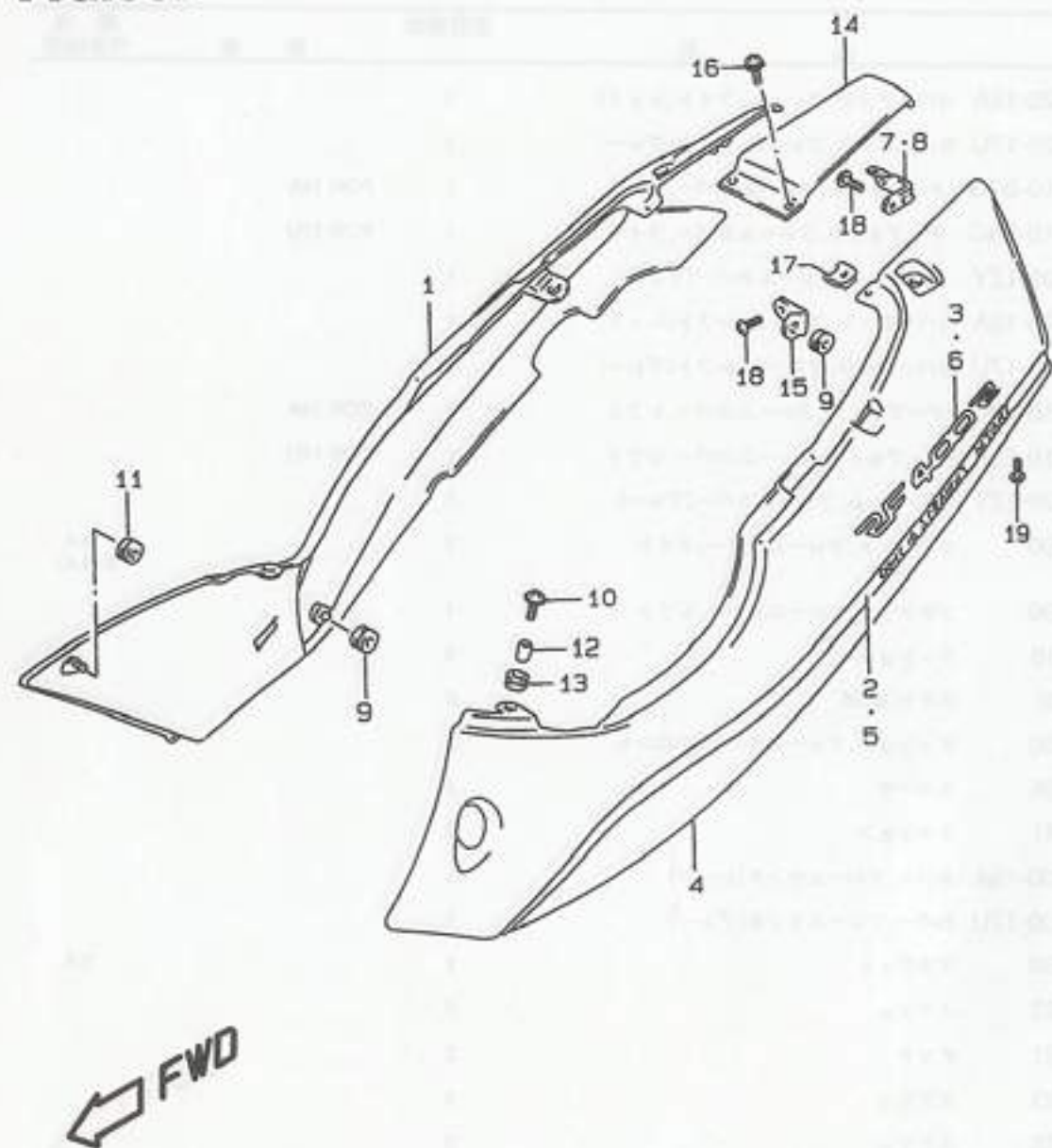


FIG.39B (H-5) フレームカバー (TYPE V)

見出番号	品番	品名	使用個数	備考	標準作業時間
1-1	47100-21E40-19A	カバーアッシ、フレーム、ライト(レッド)	1		
1-2	47100-21E40-1LF	カバーアッシ、フレーム、ライト(ブルー)	1		
2-1	68130-21E10-B7G	・テープセット、フレームカバー、ライト	1	FOR 19A	
2-2	68130-21E10-H6R	・テープセット、フレームカバー、ライト	1	FOR 1LF	
3	68131-21E40-0AT	・エンブレム、フレームカバー(シルバー)	1		
4-1	47200-21E40-19A	カバーアッシ、フレーム、レフト(レッド)	1		
4-2	47200-21E40-1LF	カバーアッシ、フレーム、レフト(ブルー)	1		
5-1	68140-21E10-B7G	・テープセット、フレームカバー、レフト	1	FOR 19A	
5-2	68140-21E10-H6R	・テープセット、フレームカバー、レフト	1	FOR 1LF	
6	68131-21E40-0AT	・エンブレム、フレームカバー(シルバー)	1		
7	47191-21E00	ブラケット、フレームカバー、ライト	1		0.4 B(0.4)
8	47192-21E00	ブラケット、フレームカバー、レフト	1		
9	09320-08018	クッション	4		
10	09116-06131	ボルト、6X25	2		
11	47161-21E00	クッション、フレームカバー、フロント	2		
12	09180-06265	スペーサ	2		
13	09320-08061	クッション	2		
14-1	47311-21E00-19A	カバー、フレームセンタ(レッド)	1		
14-2	47311-21E00-1LF	カバー、フレームセンタ(ブルー)	1		
15	47193-21E00	ブラケット	1		0.4
16	02142-05123	スクリュ	2		
17	09148-05021	ナット	2		
18	03541-14123	スクリュ	6		
19	02142-05123	スクリュ	2		

COLOR: 19A (RED) 1LF (BLUE)

RF400RV-V

FIG.40

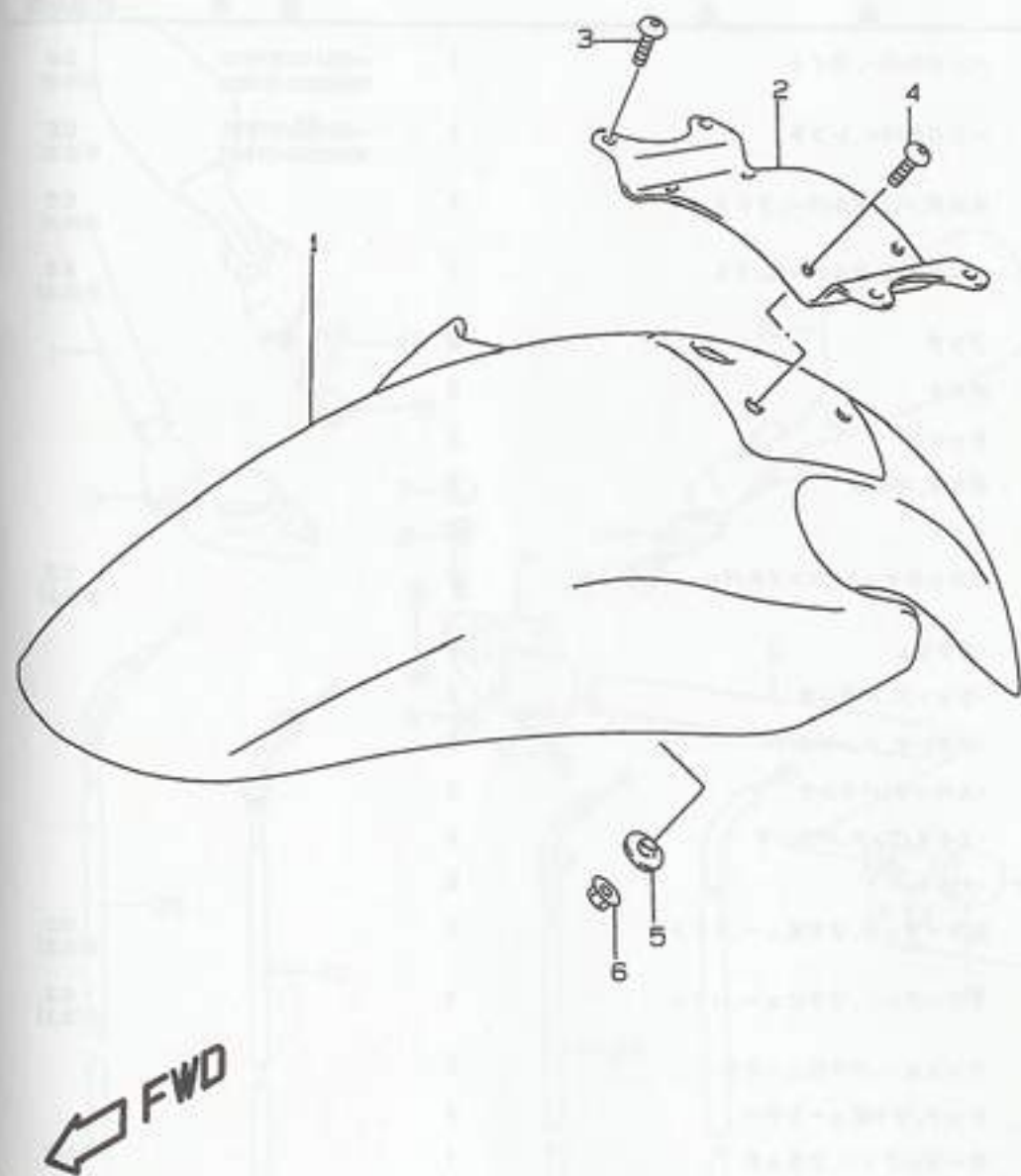


FIG.40 (H-6) フロント フェンダ

見出番号	品番	品名	使用個数	備考	標準作業時間
1-1	53109-21E11-1TY	フェンダセット,フロント(レッド)	1	TYPE P	0.4
1-2	53109-21E01-33J	フェンダセット,フロント(ブラック)	1	TYPE P	
1-3	53109-21E01-19A	フェンダセット,フロント(レッド)	1	TYPE R/TV	
1-4	53109-21E11-34R	フェンダセット,フロント(ブルー)	1	TYPE R	
1-5	53109-21E01-17U	フェンダセット,フロント(グレー)	1	TYPE T	
1-6	53109-21E01-1LF	フェンダセット,フロント(ブルー)	1	TYPE V	
2	53114-21E00	ブレース,フロントフェンダ	1		0.4
3	09139-06027	スクリュ,6X12	4		
4	09139-05042	スクリュ,5X16	4		
5	09169-05010	ワッシャ	4		
6-1	08319-31053	ナット	4	TYPE P/R	
6-2	09159-05026	ナット	4	TYPE TV	

4

FIG.41

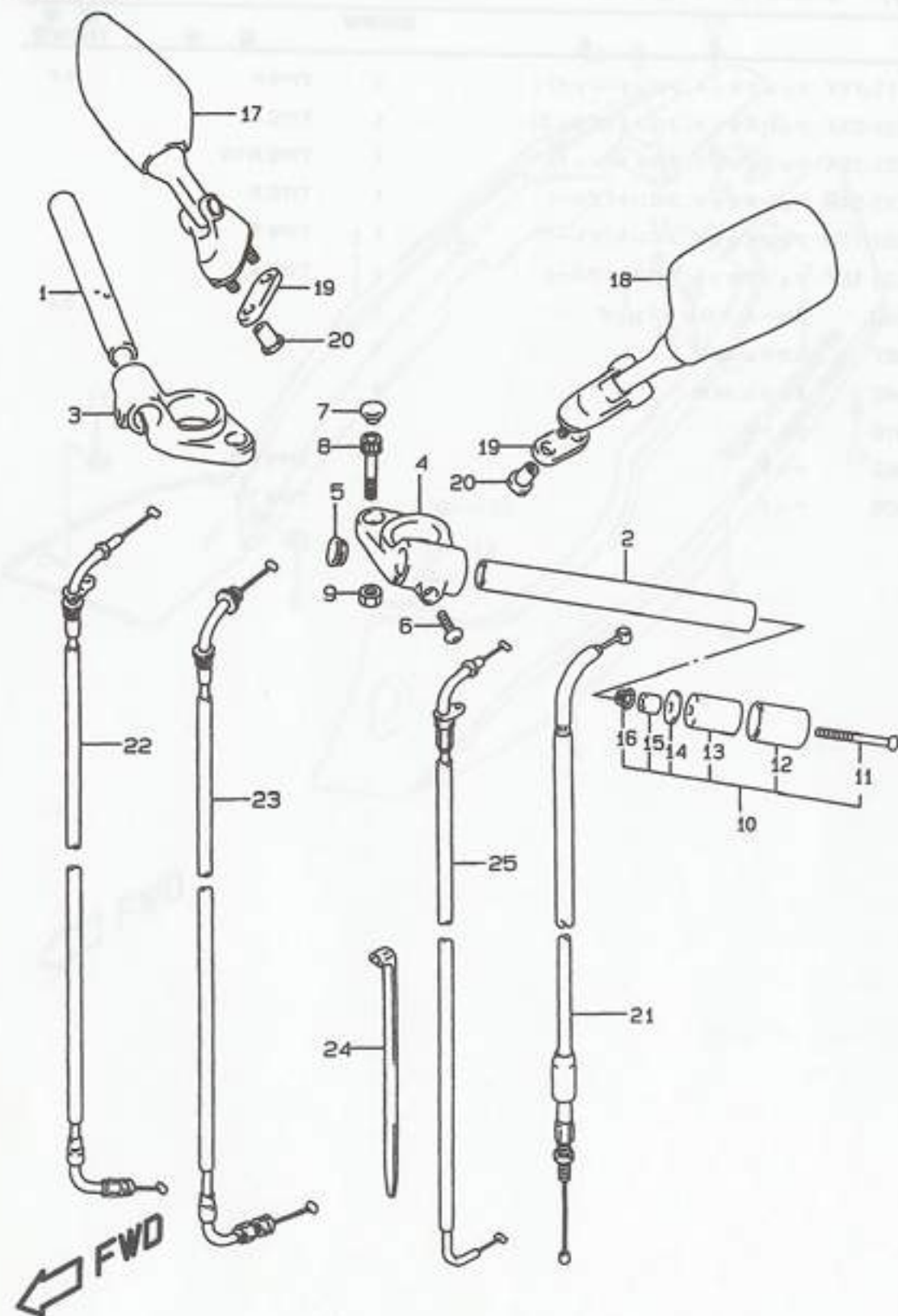


FIG.41 (H-7) ハンドルバー (~F.NO.102333)

見出番号	品番	品名	使用個数	備考	標準作業時間
1	56111-31E00	ハンドルバー, ライト	1	→56110-31E10 W/56200-01830	0.6 B(0.8)
2	56151-31E00	ハンドルバー, レフト	1	→56150-31E10 W/56200-01830	0.6 B(0.8)
3	56211-21E10	ホルダ, ハンドルバー, ライト	1		0.6 B(0.8)
4	56221-21E10	ホルダ, ハンドルバー, レフト	1		0.6 B(0.8)
5	09250-18003	プラグ	2		
6	09106-08129	ボルト	2		
7	09250-08014	キャップ	2		
8	09106-10061	ボルト, 10X50	2		
9	08319-31107	ナット	2		
10	56200-21821	バラサセット, ハンドルバー	2		0.2 B(0.2)
11	02122-06803	・スクリュ	2		
12	56274-20C00	・キャップ, バランサ	2		
13	56271-49310	・バランサ, ハンドルバー	2		
14	56275-34401	・スペーサ, バランサ	2		
15	56272-04700	・エキスパンダ, バランサ	2		
16	09159-06024	・ナット	2		
17	56500-24D11	ミラーアッシ, リヤビュー, ライト	1		0.2 B(0.3)
18	56600-24D11	ミラーアッシ, リヤビュー, レフト	1		0.2 B(0.3)
19	94576-22D00	クッション, リヤビューミラー	2		
20	56619-12C00	ナット, リヤビューミラー	4		
21	58200-10D30	ケーブルアッシ, クラッチ	1		W0.7
22	58300-21E20	ケーブルアッシ, スロットル, NO.1	1		1.2
23	58300-21E30	ケーブルアッシ, スロットル, NO.2	1		1.2
24	09407-22404	クランプ, L214	1		
25	58410-21E10	ケーブル, スタータ	1		0.4

FIG.41A (H-8) : TYPE P/R F.NO.102334~
FIG.41B (H-9) : TYPE T/V

FIG.41A

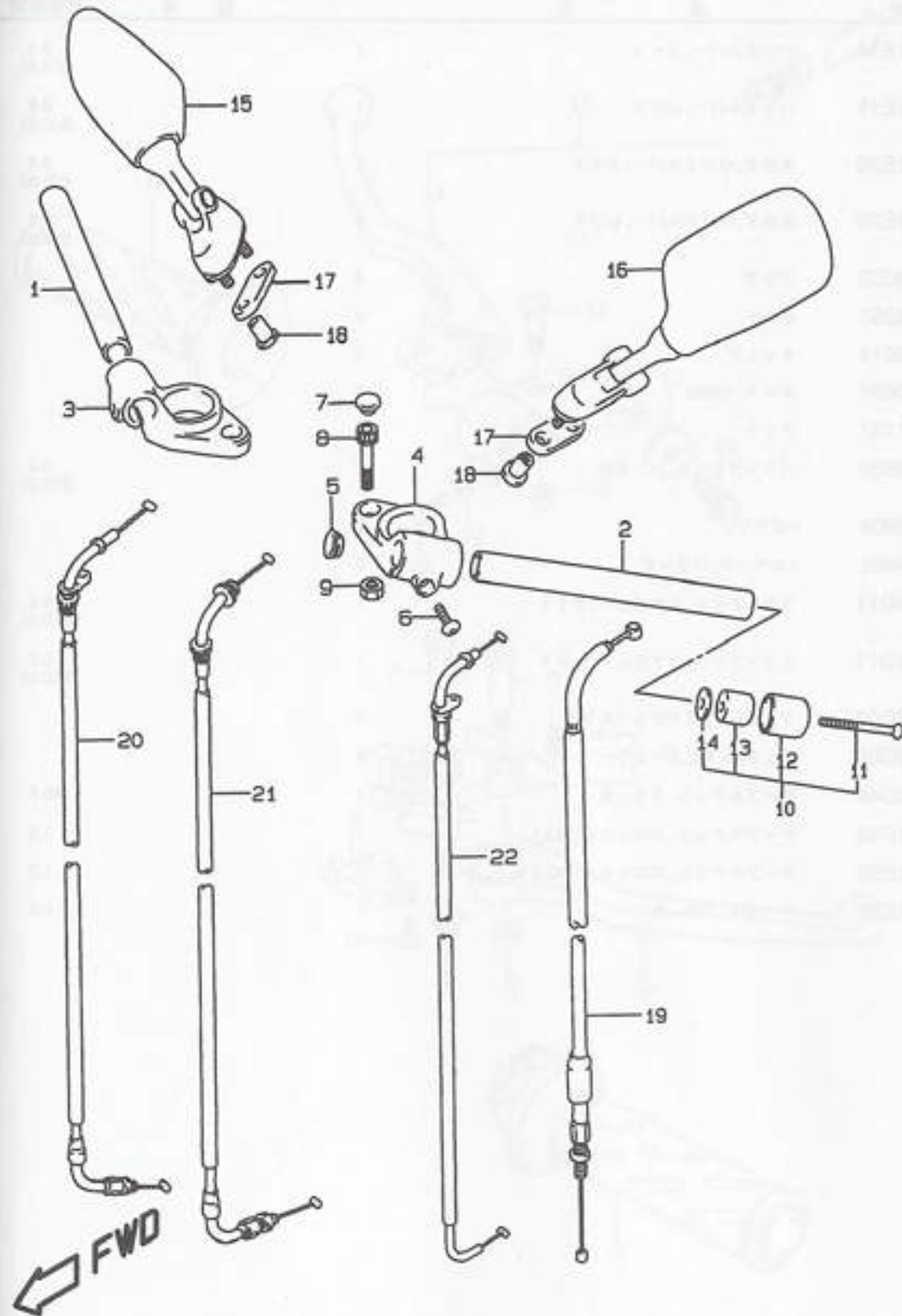


FIG.41A (H-8) ハンドルバー (F.NO.102334~)

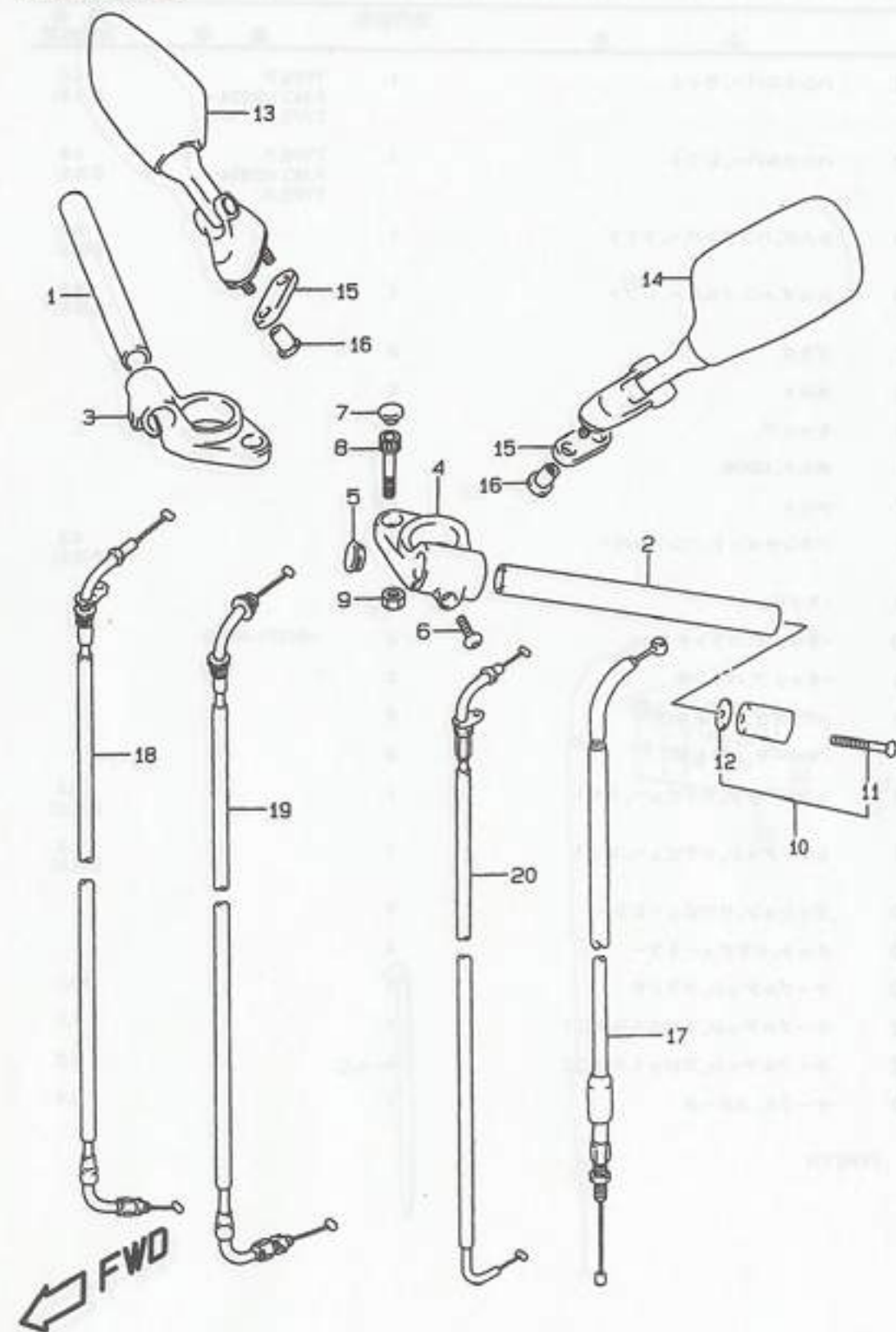
見出番号	品番	品名	使用個数	備考	標準作業時間
1	56110-31E10	ハンドルバー, ライト	1	TYPE P F.NO.102334~ TYPE R	0.6 B(0.8)
2	56150-31E10	ハンドルバー, レフト	1	TYPE P F.NO.102334~ TYPE R	0.6 B(0.8)
3	56211-21E10	ホルダ, ハンドルバー, ライト	1		0.6 B(0.8)
4	56221-21E10	ホルダ, ハンドルバー, レフト	1		0.6 B(0.8)
5	09250-18003	プラグ	2		
6	09106-08129	ボルト	2		
7	09250-08014	キャップ	2		
8	09106-10061	ボルト, 10X50	2		
9	08319-31107	ナット	2		
10	56200-01831	バランスセット, ハンドルバー	2		0.2 B(0.2)
11	02122-06603	・スクリュ	2		
12-1	56274-20C00	・キャップ, バランサ	2	→56274-49310	
12-2	56274-49310	・キャップ, バランサ	2		
13	56271-49310	・バランサ, ハンドルバー	2		
14	56275-34401	・スペーサ, バランサ	2		
15	56500-24D11	ミラーアッシ, リヤビュー, ライト	1		0.2 B(0.3)
16	56600-24D11	ミラーアッシ, リヤビュー, レフト	1		0.2 B(0.3)
17	94576-22D00	クッション, リヤビューミラー	2		
18	56619-12C00	ナット, リヤビューミラー	4		
19	58200-10D30	ケーブルアッシ, クラッチ	1		W0.7
20	58300-21E22	ケーブルアッシ, スロットル, NO.1	1		1.2
21	58300-21E32	ケーブルアッシ, スロットル, NO.2	1		1.2
22	58410-21E10	ケーブル, スタータ	1		0.4

FIG.41B (H-9) : TYPE TV

RF400RV-V

FIG.41B

FIG.41B (H-9) ハンドルバー (TYPE T/V)



見出番号	品番	品名	使用個数	備考	標準作業時間
1	56110-31E11	ハンドルバー、ライト	1		0.6 B(0.8)
2	56150-31E11	ハンドルバー、レフト	1		0.6 B(0.8)
3	56211-21E20	ホルダ、ハンドルバー、ライト	1		0.6 B(0.8)
4	56221-21E20	ホルダ、ハンドルバー、レフト	1		0.6 B(0.8)
5	09250-18003	プラグ	2		
6	07130-08253	ボルト	2		
7	09250-08014	キャップ	2		
8	09106-10061	ボルト、10X50	2		
9	08319-31107	ナット	2		
10	56200-33830	バラサセット、ハンドル	2		0.2 B(0.2)
11	02122-06603	・スクリュ	2		
12	56275-34401	・スペーサ、バラサ	2		
13	56500-24D11	ミラーアッシ、リヤビュー、ライト	1		0.2 B(0.3)
14	56600-24D11	ミラーアッシ、リヤビュー、レフト	1		0.2 B(0.3)
15	94576-22D00	クッション、リヤビューミラー	2		
16	56619-12C00	ナット、リヤビューミラー	4		
17	58200-10D40	ケーブルアッシ、クラッチ	1		W0.7
18	58300-21E40	ケーブルアッシ、スロットル、NO.1	1		1.2
19	58300-21E50	ケーブルアッシ、スロットル、NO.2	1		1.2
20	58410-21E20	ケーブル、スタータ	1		0.4

4

FIG.42

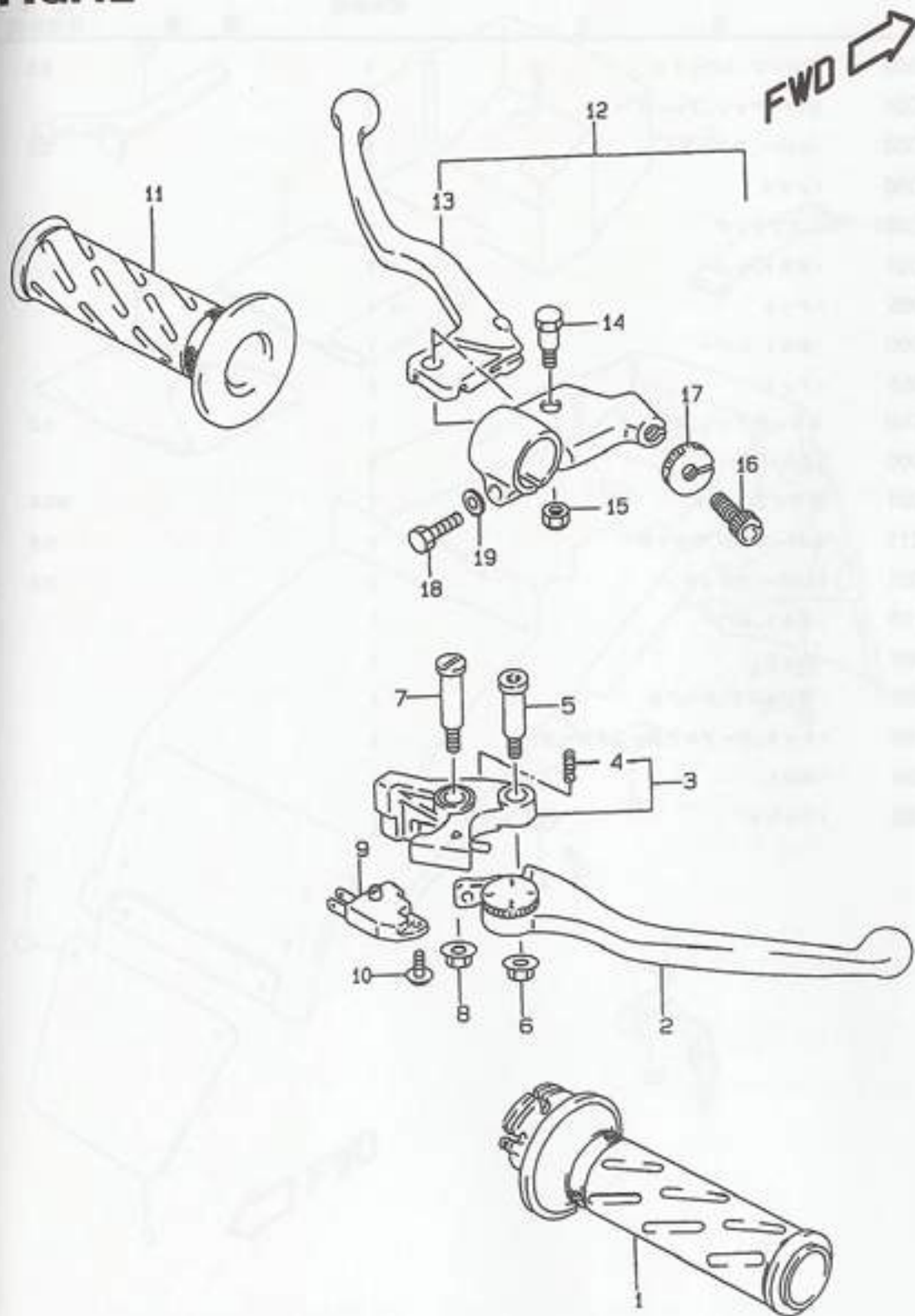


FIG.42 (H-10) ハンドル レバー (TYPE P/R)

見出番号	品番	品名	使用個数	備考	標準 作業時間
1	57110-22D01	グリップ, スロットル	1		0.2
2	57420-32C00	レバー, アジャスト	1		0.2
3	57430-32C00	ノツカ	1		
4	57438-32C00	・スプリング	1		
5	57437-32C00	ボルト	1		
6	08319-31065	ナット	1		
7	57431-17C00	ボルト, レバー	1		
8	08316-16063	ナット	1		
9	57460-17C00	スイッチアッシ, ストップ	1		0.2
10	57465-17C00	・スクリュ	1		
11	57211-22D00	グリップ, レフト	1		W0.2
12	57500-19C11	レバーアッシ, クラッチ	1		0.3
13	57620-19C01	・レバー, クラッチ	1		0.2
14	57431-49110	・ボルト, レバー	1		
15	08319-21065	・ナット	1		
16	57441-44400	・アジャスタ, ケーブル	1		
17	57442-44400	・ナット, ケーブルアジャスタロック	1		
18	01204-06204	・ボルト	1		
19	08322-01063	・ワッシャ	1		

FIG.42A (H-11) :TYPE TV

FIG.42A

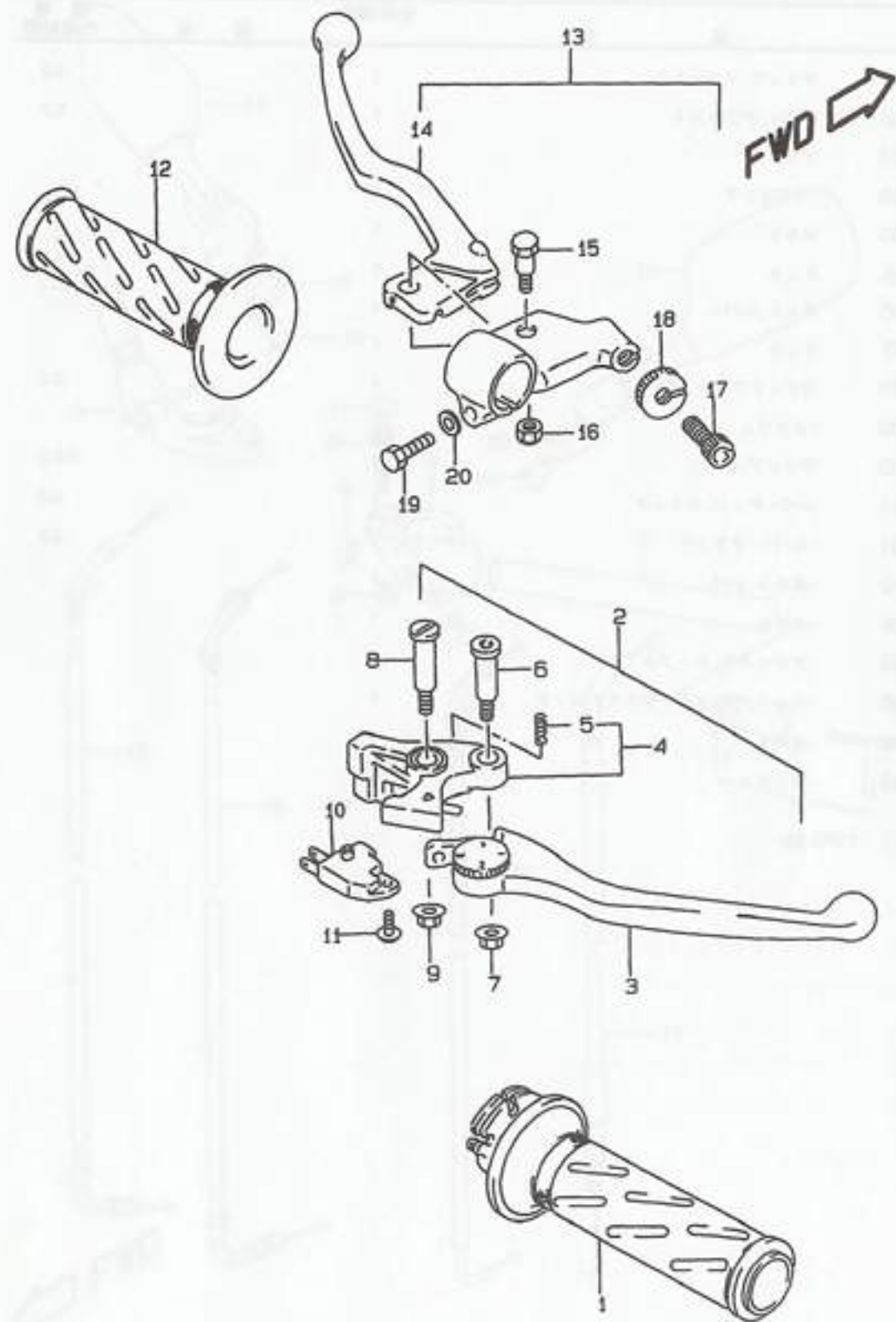


FIG.42A (H-11) ハンドル レバー (TYPE TV)

見出番号	品番	品名	使用個数	備考	標準 作業時間
1	57110-22D02	グリップ, スロットル	1		0.2
2	57300-32C01	レバーアッシ, ブレーキ	1		
3	57420-32C00	・レバー, アジャスト	1		0.2
4	57430-32C00	・ノツカ	1		
5	57438-32C00	・スプリング	1		
6	57437-32C01	・ボルト, レバー	1		
7	08319-31065	・ナット	1		
8	57431-17C00	・ボルト, レバー	1		
9	08316-10063	・ナット	1		
10	57460-17C00	スイッチアッシ, ストップ	1		0.2
11	57465-17C00	・スクリュ	1		
12	57211-22D01	グリップ, レフト	1		W0.2
13	57500-19C11	レバーアッシ, クラッチ	1		0.3
14	57620-19C01	・レバー, クラッチ	1		0.2
15	57431-49110	・ボルト, レバー	1		
16	08319-21065	・ナット	1		
17	57441-44400	・アジャスタ, ケーブル	1		
18	57442-44400	・ナット, ケーブルアジャスタロック	1		
19	01204-06204	・ボルト	1		
20	08322-01063	・ワッシャ	1		

4

FIG.43

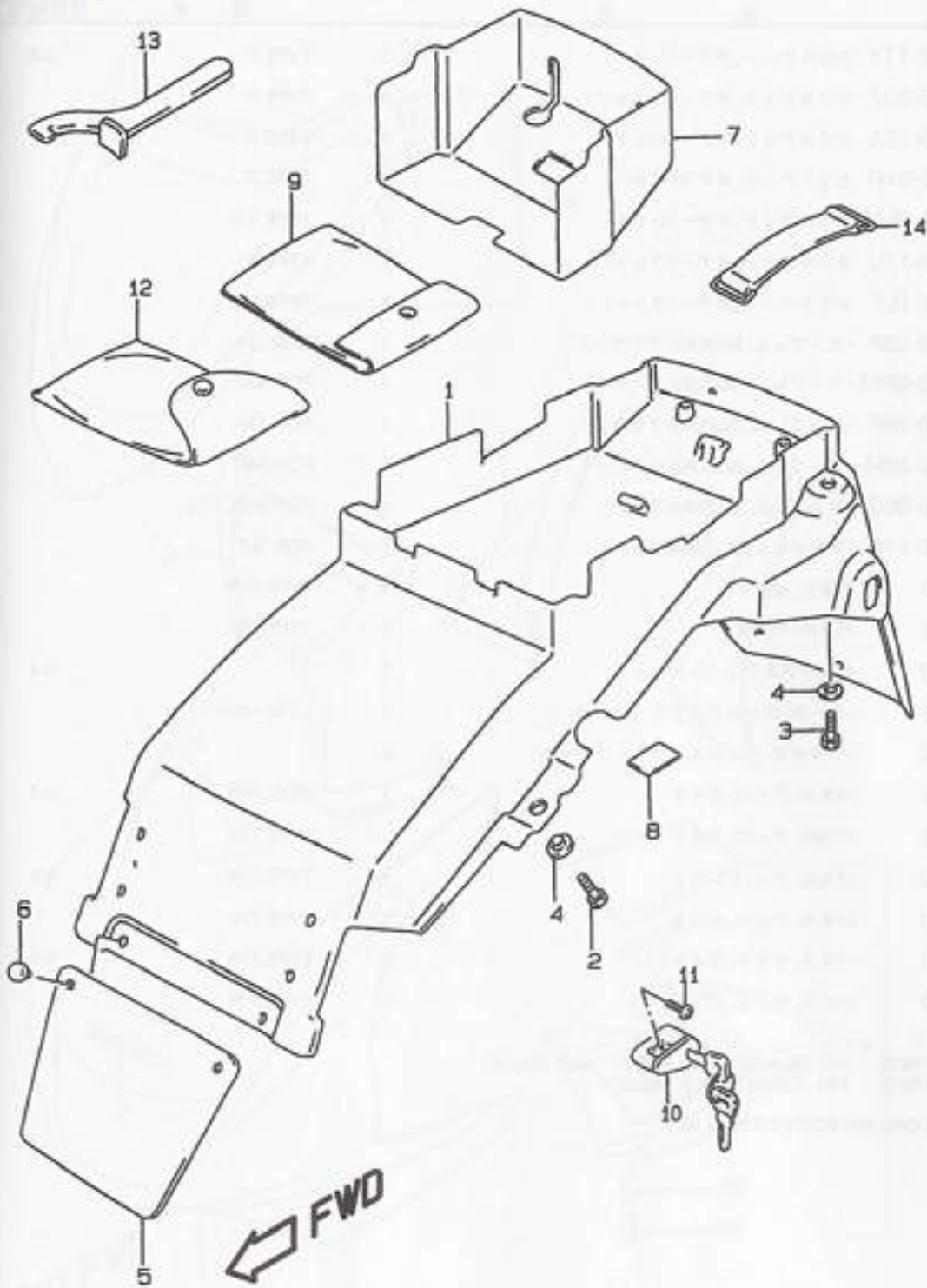


FIG.43 (H-12) リヤフェンダ

見出番号	品番	品名	使用個数	備考	標準 作業時間
1	63111-21E01	フェンダ,リヤ	1		0.7
2	01500-06207	ボルト	2	TYPE P	
3-1	01500-06167	ボルト	2	TYPE P	
3-2	01550-06203	ボルト	4	TYPE R/T/V	
4	09169-06028	ワッシャ	4		
5	63411-21E00	ガード,リヤフェンダマッド	1		0.2
6	63415-10D00	クリップ,マッドガード	2		
7-1	63251-21E00	ガード,リヤフェンダ	1	→63251-21E01	
7-2	63251-21E01	ガード,リヤフェンダ	1		
8	63115-06C00	テープ,リヤフェンダ	4		
9-1	94980-31000	バッグ,オーナーズマニュアル	1	TYPE P/R	
9-2	94980-19020	バッグ,オーナーズマニュアル	1	TYPE T	
10-1	95700-03810	ロックセット,ヘルメット	1	TYPE P/R	0.2
10-2	95700-44810	ロックセット,ヘルメット	1	TYPE T/V	
11-1	02112-05125	スクリュ	1	TYPE P	
11-2	02112-05123	スクリュ	1	TYPE R	
11-3	09139-06089	スクリュ	1	TYPE T/V	
12-1	09800-20058	ツールアッシ	1	TYPE P	
12-2	09800-21010	ツールアッシ	1	TYPE R/T/V	
13	09822-00005	クランプレンチ	1	TYPE R/T/V	
14	09462-00008	バンド	1		

FIG.44

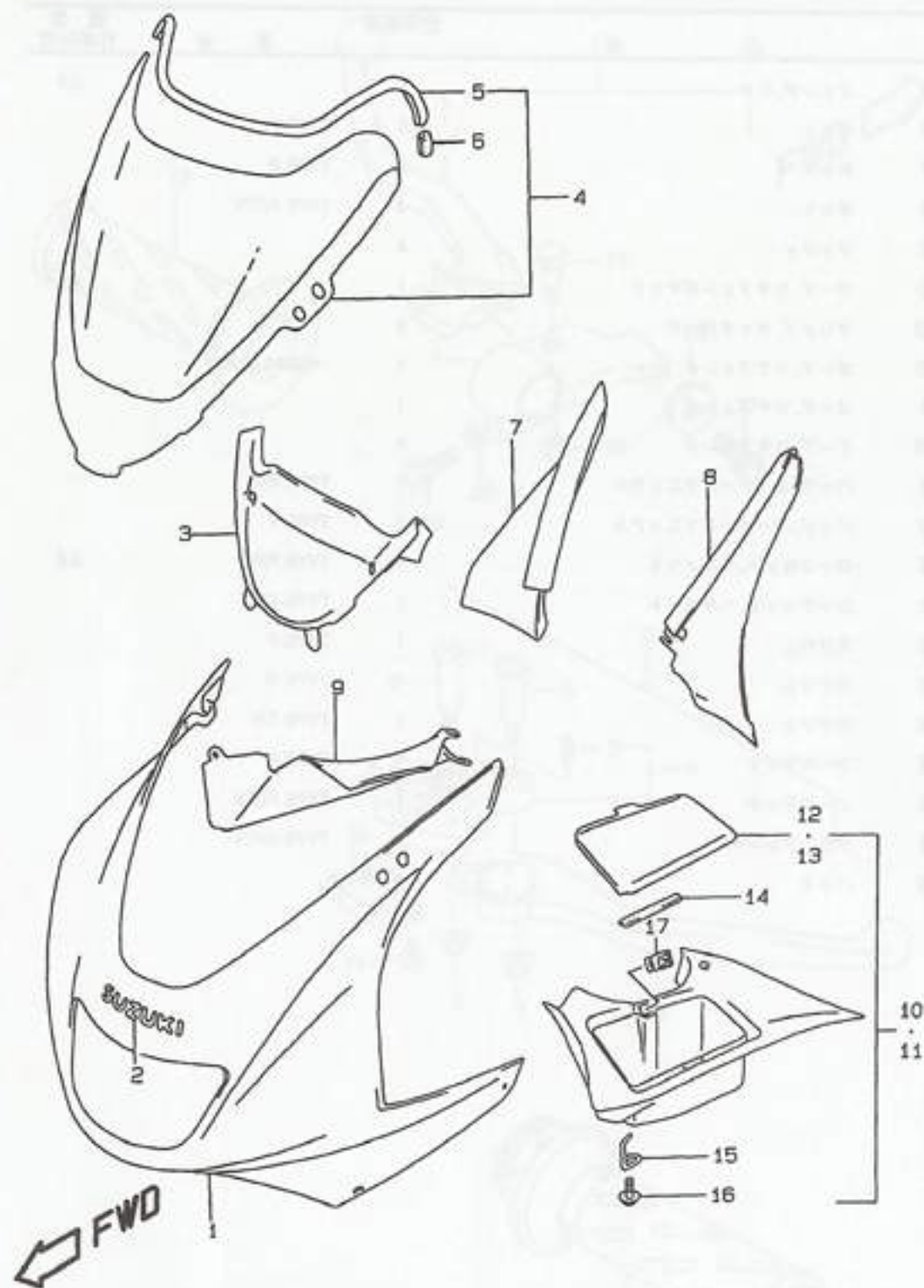


FIG.44 (I-2) カウリング ボデー

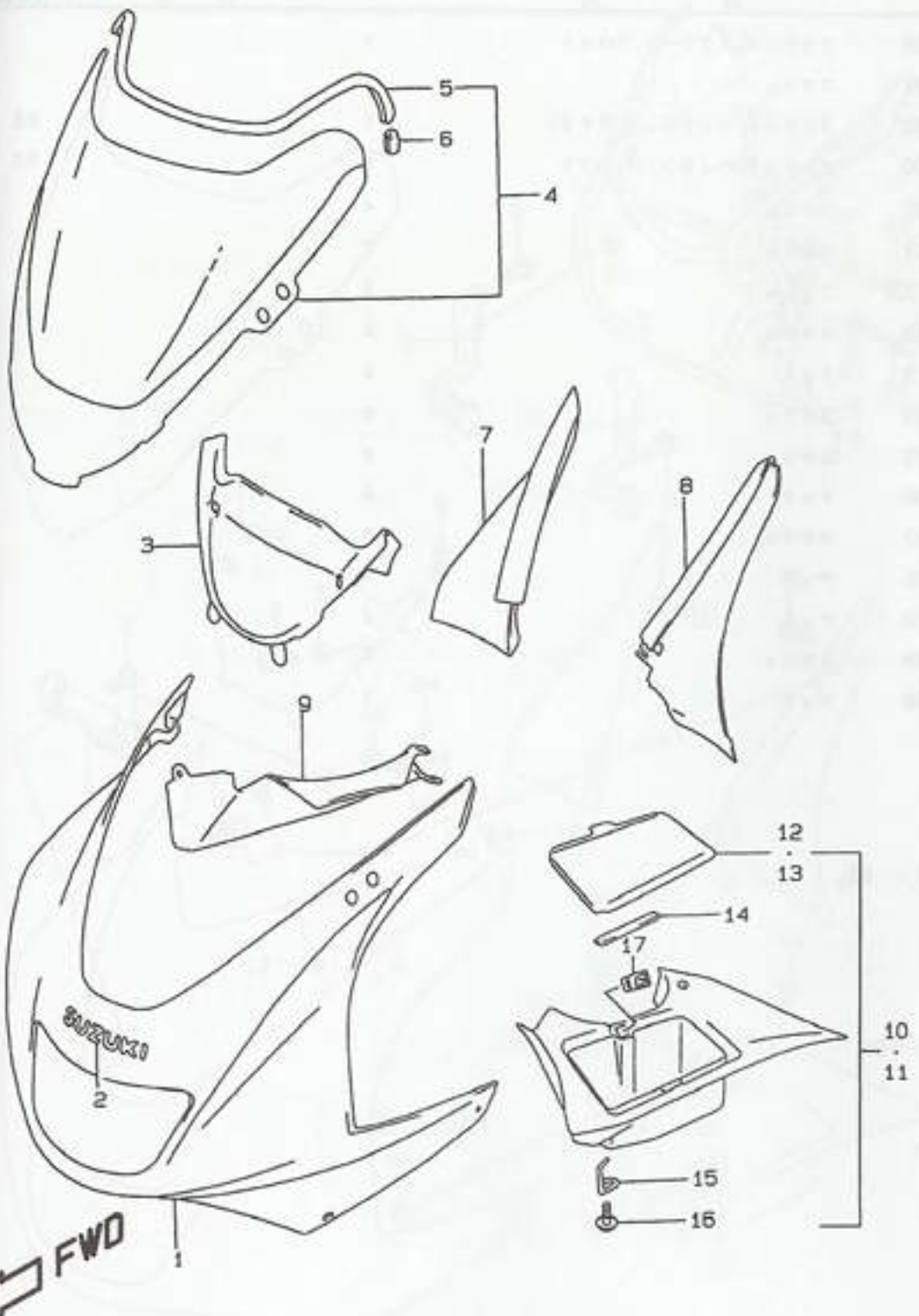
見出番号	品番	品名	使用個数	備考	標準作業時間
1-1	94400-21E00-1TY	カウルアッシ,ボデー(レッド)	1	TYPE P	0.5
1-2	94400-21E00-33J	カウルアッシ,ボデー(ブラック)	1	TYPE P	
1-3	94400-21E00-19A	カウルアッシ,ボデー(レッド)	1	TYPE R	
1-4	94400-21E00-34R	カウルアッシ,ボデー(ブルー)	1	TYPE R	
1-5	94400-21E00-2HX	カウルアッシ,ボデー(レッド)	1	TYPE TV	
1-6	94400-21E00-17U	カウルアッシ,ボデー(グレー)	1	TYPE T	
1-7	94400-21E00-1LF	カウルアッシ,ボデー(ブルー)	1	TYPE V	
2-1	68185-05C10-29F	・エンブレム,SUZUKI(ブラウン)	1	FOR 1TY	
2-2	68185-05C10-0RM	・エンブレム,SUZUKI(パープル)	1	FOR 33J	
2-3	68185-05C10-29F	・エンブレム,SUZUKI(ブラウン)	1	FOR 19A	
2-4	68185-05C10-20H	・エンブレム,SUZUKI(シルバー)	1	FOR 34R	
2-5	68185-05C10-20G	・エンブレム,SUZUKI(グレー)	1	FOR 2HX, 17U	
2-6	68185-05C10-17U	・エンブレム,SUZUKI(グレー)	1	FOR 1LF	
3-1	94640-21E00	パネル,センタ	1	TYPE P/R	
3-2	94640-21E10	パネル,センタ	1	TYPE TV	
4	94610-21E00	ウィンドスクリーンセット	1		0.2
5	94631-33C01	・モール,ウィンドスクリーン	1	L:700→600	
6	94637-21E00	・クリップ,ウィンドスクリーンモール	2		
7-1	94423-21E00	パネル,アッパ,ライト	1	TYPE P/R	0.2
7-2	94423-21E10	パネル,アッパ,ライト	1	TYPE TV	
8-1	94424-21E00	パネル,アッパ,レフト	1	TYPE P/R	0.2
8-2	94424-21E10	パネル,アッパ,レフト	1	TYPE TV	
9-1	94630-21E00	パネル,サイド,ライト	1	TYPE P/R	0.2
9-2	94650-21E00	パネル,サイド,レフト	1	TYPE P/R	

COLOR : 1TY (RED) 33J (BLACK) 19A (RED) 34R (BLUE)
 2HX (RED) 17U (GRAY) 1LF (BLUE)

FIG.45 (I-4) : COWLING BODY FITTING SET

ラベルの貼ってある部品を交換するときは、ラベルも同時に注文してください。

FIG.44



ラベルの貼ってある部品を交換するときは、ラベルも同時に注文してください。

FIG.44 (I-3) カウリング ボデー

見出番号	品番	品名	使用個数	備考	標準作業時間
10	94680-21E10	パネルアッシ、サイド、ライト	1	TYPE T/V	0.2
11	94650-21E10	パネルアッシ、サイド、レフト	1	TYPE T/V	
12-1	94427-21E00	・リッド、パネルボックス	1	TYPE P/R	0.3
12-2	94647-21E10	・リッド、パネルボックス、ライト	1	TYPE T/V	
13	94427-21E10	・リッド、パネルボックス、レフト	1	TYPE T/V	
14	94456-21E00	・クッション、リッド	2		
15	94553-21E00	・ヒンジ、パネルリッド	2		
16	03541-15103	・スクリュー	2		
17	73170-50A00	・ロック、パネルセンタボックス	1		

FIG.45 (I-4) : COWLING BODY FITTING SET

FIG.45

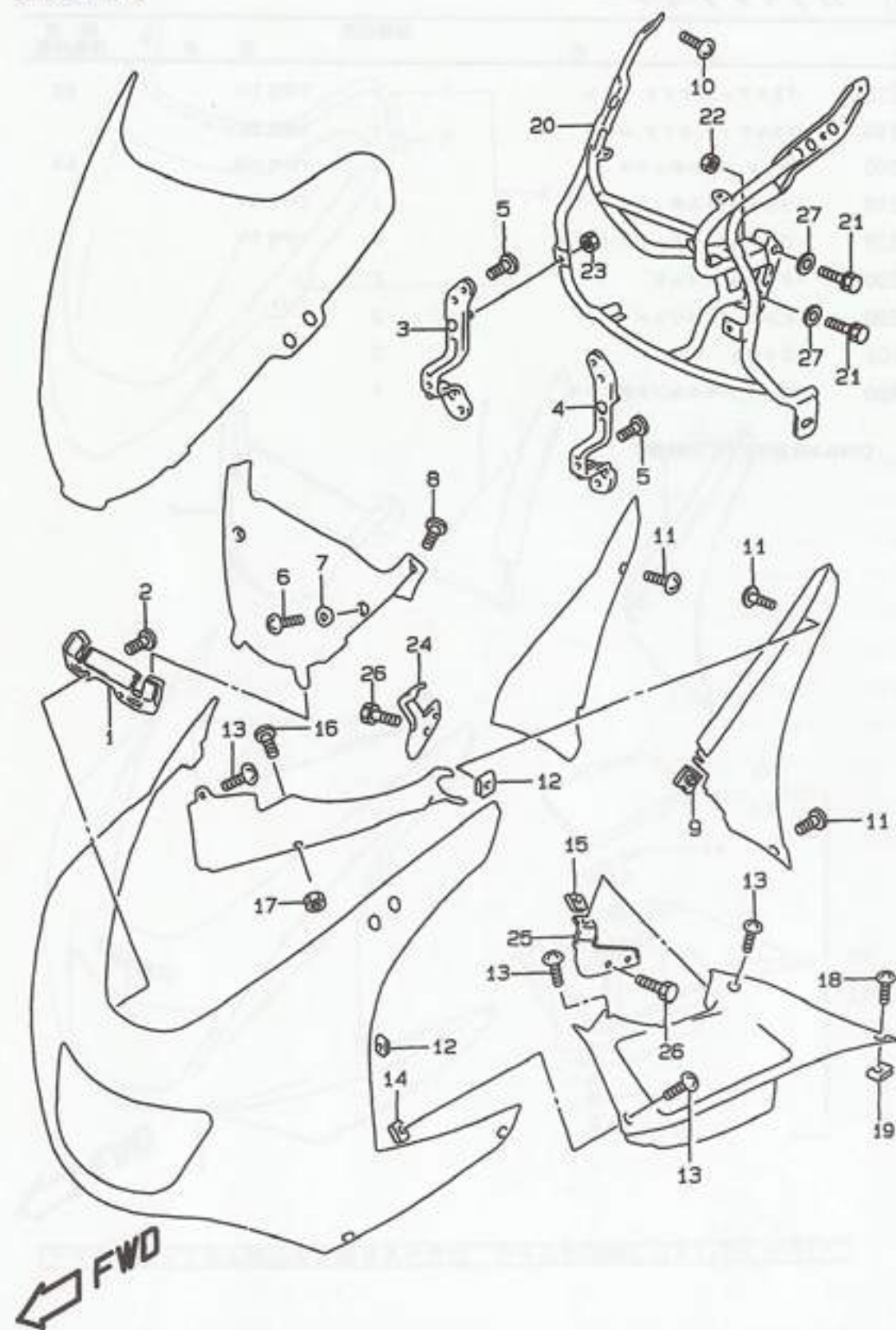


FIG.45 (I-4) カウリングフィッティング

見出番号	品番	品名	使用個数	備考	標準 作業時間
1	94620-21E00	ブラケット,スクリーン,フロント	1		
2	03541-05103	スクリュ	2		
3	94418-21E00	ブラケット,ヘッドランプ,ライト	1		0.5
4	94428-21E00	ブラケット,ヘッドランプ,レフト	1		0.5
5	03541-05103	スクリュ	4		
6	02142-05123	スクリュ	2		
7	09161-05017	ワッシャ	2		
8	03242-05163	スクリュ	2		
9	09148-05013	ナット	2		
10	03541-05103	スクリュ	2		
11	03242-05163	スクリュ	4		
12	09148-05038	ナット	4		
13	03242-05163	スクリュ	6		
14	09148-05038	ナット	4		
15	09148-05013	ナット	2		
16	03242-05163	スクリュ	1		
17	09148-05038	ナット	1		

4

RF400RV-V

FIG.45

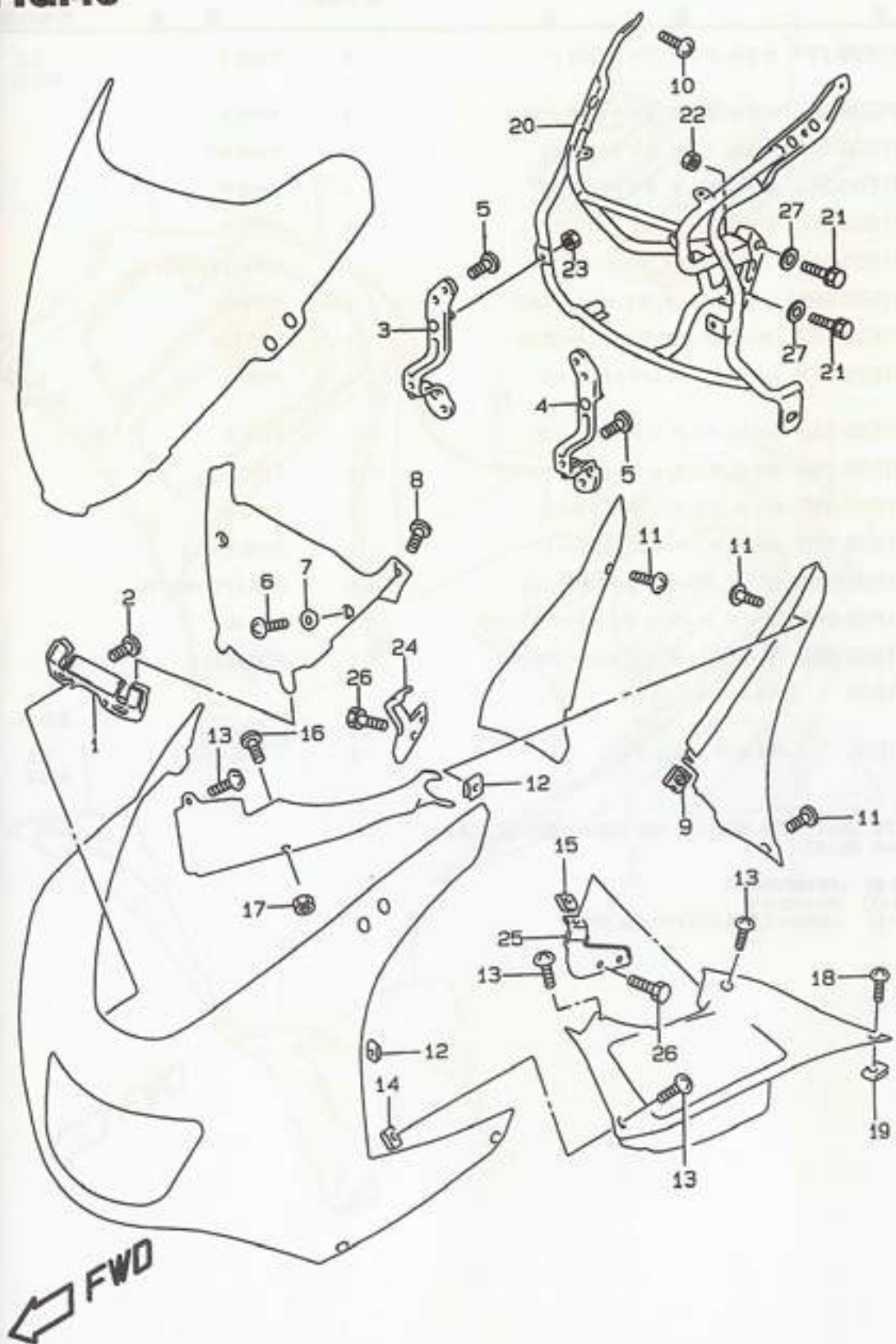


FIG.45 (I-5) カウリングフィッティング

見出番号	品番	品名	使用個数	備考	標準作業時間
18	03242-05163	スクリュ	6		
19	09148-05038	ナット	6		
20-1	94510-21E00	ブレース,カウリング	1	→94510-31E00	1.0
20-2	94510-31E00	ブレース,カウリング	1	TYPE P/R	
20-3	94510-31E20	ブレース,カウリング	1	TYPE T/V	
21-1	09103-08287	ボルト,8X35	2	TYPE P	
21-2	09103-08222	ボルト,8X40	2	TYPE R/T/V	
22-1	08313-20083	ナット	1	TYPE P	
22-2	08316-10083	ナット	1	TYPE R/T/V	
23-1	08316-10063	ナット	2	TYPE P	
23-2	08319-31063	ナット	2	TYPE R/T/V	
24	94551-21E00	ブラケット,サイドパネル,ライト	1		0.2 B(0.3)
25	94561-21E00	ブラケット,サイドパネル,レフト	1		
26	01550-06103	ボルト	4		0.2 B(0.3)
27	09164-08020	ワッシャ	2	TYPE R/T/V FOR 09103-08222	

4

FIG.46

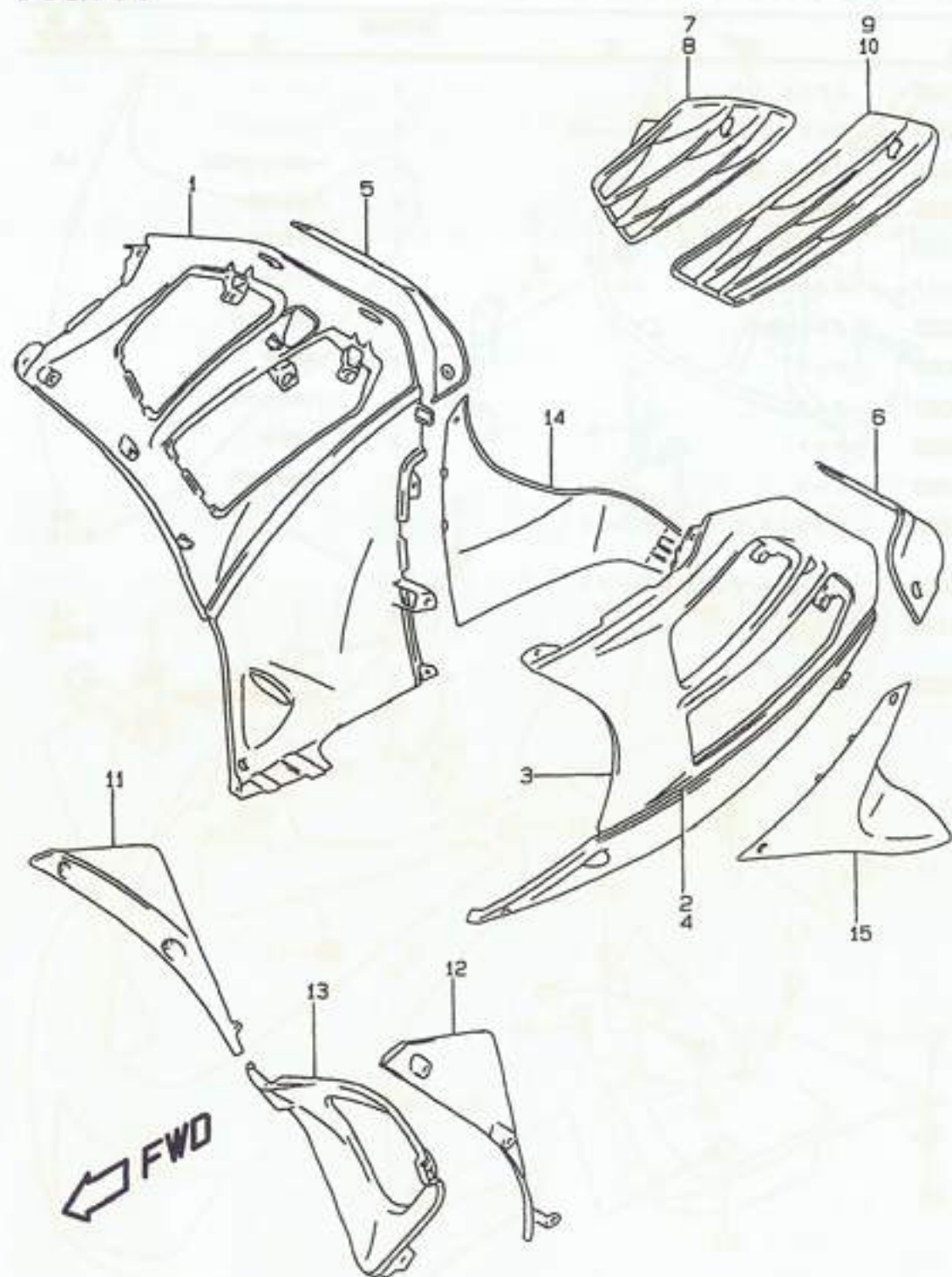


FIG.46 (I-6) アンダ カウリング ボデー (RF400RP/RR/RT)

見出番号	品番	品名	使用個数	備考	標準 作業時間
1-1	94407-21E00-1TY	カウル, アンダ, ライト(レッド)	1	TYPE P	0.2 B(0.2)
1-2	94407-21E00-33J	カウル, アンダ, ライト(ブラック)	1	TYPE P	
1-3	94407-21E00-19A	カウル, アンダ, ライト(レッド)	1	TYPE R/T	
1-4	94407-21E00-34R	カウル, アンダ, ライト(ブルー)	1	TYPE R	
1-5	94407-21E00-17U	カウル, アンダ, ライト(グレー)	1	TYPE T	
2-1	68185-21E00-019	・テープ, アンダ, ライト(ブラック)	1	FOR 1TY, 19A, 17U	
2-2	68185-21E00-0RM	・テープ, アンダ, ライト(パープル)	1	FOR 33J	
2-3	68185-21E00-1SZ	・テープ, アンダ, ライト(パープル)	1	FOR 34R	
3-1	94408-21E00-1TY	カウル, アンダ, レフト(レッド)	1	TYPE P	0.2 B(0.2)
3-2	94408-21E00-33J	カウル, アンダ, レフト(ブラック)	1	TYPE P	
3-3	94408-21E00-19A	カウル, アンダ, レフト(レッド)	1	TYPE R/T	
3-4	94408-21E00-34R	カウル, アンダ, レフト(ブルー)	1	TYPE R	
3-5	94408-21E00-17U	カウル, アンダ, レフト(グレー)	1	TYPE T	
4-1	68195-21E00-019	・テープ, アンダ, レフト(ブラック)	1	FOR 1TY, 19A, 17U	
4-2	68195-21E00-0RM	・テープ, アンダ, レフト(パープル)	1	FOR 33J	
4-3	68195-21E00-1SZ	・テープ, アンダ, レフト(パープル)	1	FOR 34R	
5	94420-21E00	パネル, アンダ, ライト	1		0.2 B(0.2)
6	94426-21E00	パネル, アンダ, レフト	1		0.2 B(0.2)

COLOR: 1TY (RED) 17U (GRAY) 19A (RED) 33J (BLACK)
34R (BLUE)

FIG.46A (I-9) : RF400VR/VRT

FIG.46B (I-11) : RF400RV-V

FIG.47 (I-13) : UNDER COWLING FITTING SET

RF400RV-V

FIG.46

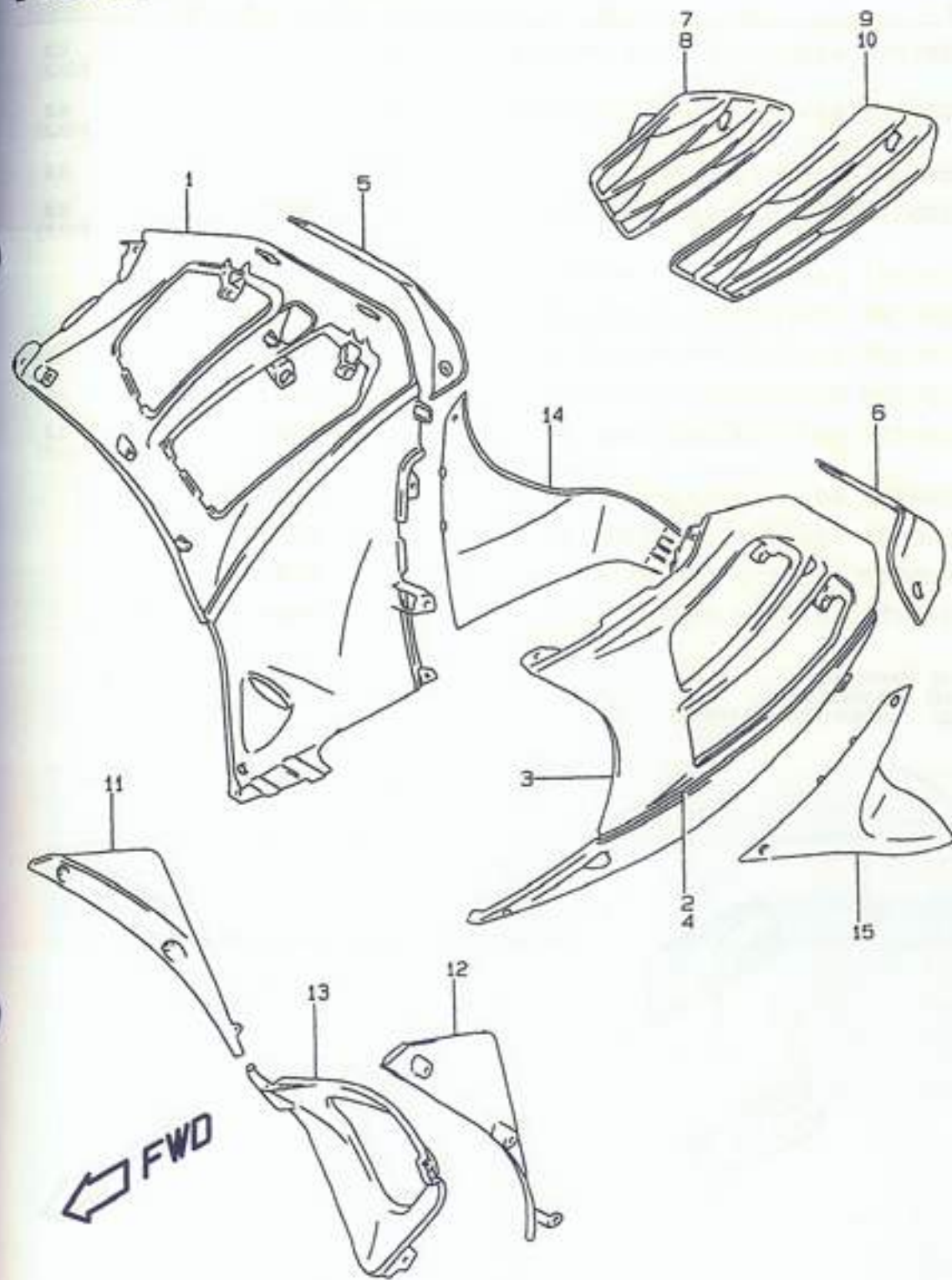


FIG.46 (I-7) アンダカウリングボデー (RF400RP/RR/RT)

見出番号	品番	品名	使用個数	備考	標準 作業時間
7-1	94430-21E00-1TY	カバー、アンダカウルアッパ、ライト(レッド)	1	TYPE P	0.2 B(0.2)
7-2	94430-21E00-33J	カバー、アンダカウルアッパ、ライト(ブラック)	1	TYPE P	
7-3	94430-21E00-19A	カバー、アンダカウルアッパ、ライト(レッド)	1	TYPE R/T	
7-4	94430-21E00-34R	カバー、アンダカウルアッパ、ライト(ブルー)	1	TYPE R	
7-5	94430-21E00-17U	カバー、アンダカウルアッパ、ライト(グレー)	1	TYPE T	
8-1	94440-21E00-1TY	カバー、アンダカウルアッパ、レフト(レッド)	1	TYPE P	0.2 B(0.2)
8-2	94440-21E00-33J	カバー、アンダカウルアッパ、レフト(ブラック)	1	TYPE P	
8-3	94440-21E00-19A	カバー、アンダカウルアッパ、レフト(レッド)	1	TYPE R/T	
8-4	94440-21E00-34R	カバー、アンダカウルアッパ、レフト(ブルー)	1	TYPE R	
8-5	94440-21E00-17U	カバー、アンダカウルアッパ、レフト(グレー)	1	TYPE T	
9-1	94670-21E01-1TY	カバー、アンダカウルロア、ライト(レッド)	1	TYPE P	0.2 B(0.2)
9-2	94670-21E01-33J	カバー、アンダカウルロア、ライト(ブラック)	1	TYPE P	
9-3	94670-21E01-19A	カバー、アンダカウルロア、ライト(レッド)	1	TYPE R/T	
9-4	94670-21E01-34R	カバー、アンダカウルロア、ライト(ブルー)	1	TYPE R	
9-5	94670-21E01-17U	カバー、アンダカウルロア、ライト(グレー)	1	TYPE T	
10-1	94681-21E01-1TY	カバー、アンダカウルロア、レフト(レッド)	1	TYPE P	0.2 B(0.2)
10-2	94681-21E01-33J	カバー、アンダカウルロア、レフト(ブラック)	1	TYPE P	
10-3	94681-21E01-19A	カバー、アンダカウルロア、レフト(レッド)	1	TYPE R/T	
10-4	94681-21E01-34R	カバー、アンダカウルロア、レフト(ブルー)	1	TYPE R	
10-5	94681-21E01-17U	カバー、アンダカウルロア、レフト(グレー)	1	TYPE T	

FIG.46A (I-9) : RF400VR/RVT
 FIG.46B (I-11) : RF400RV-V
 FIG.47 (I-13) : UNDER COWLING FITTING

RF400RV-V

FIG.46

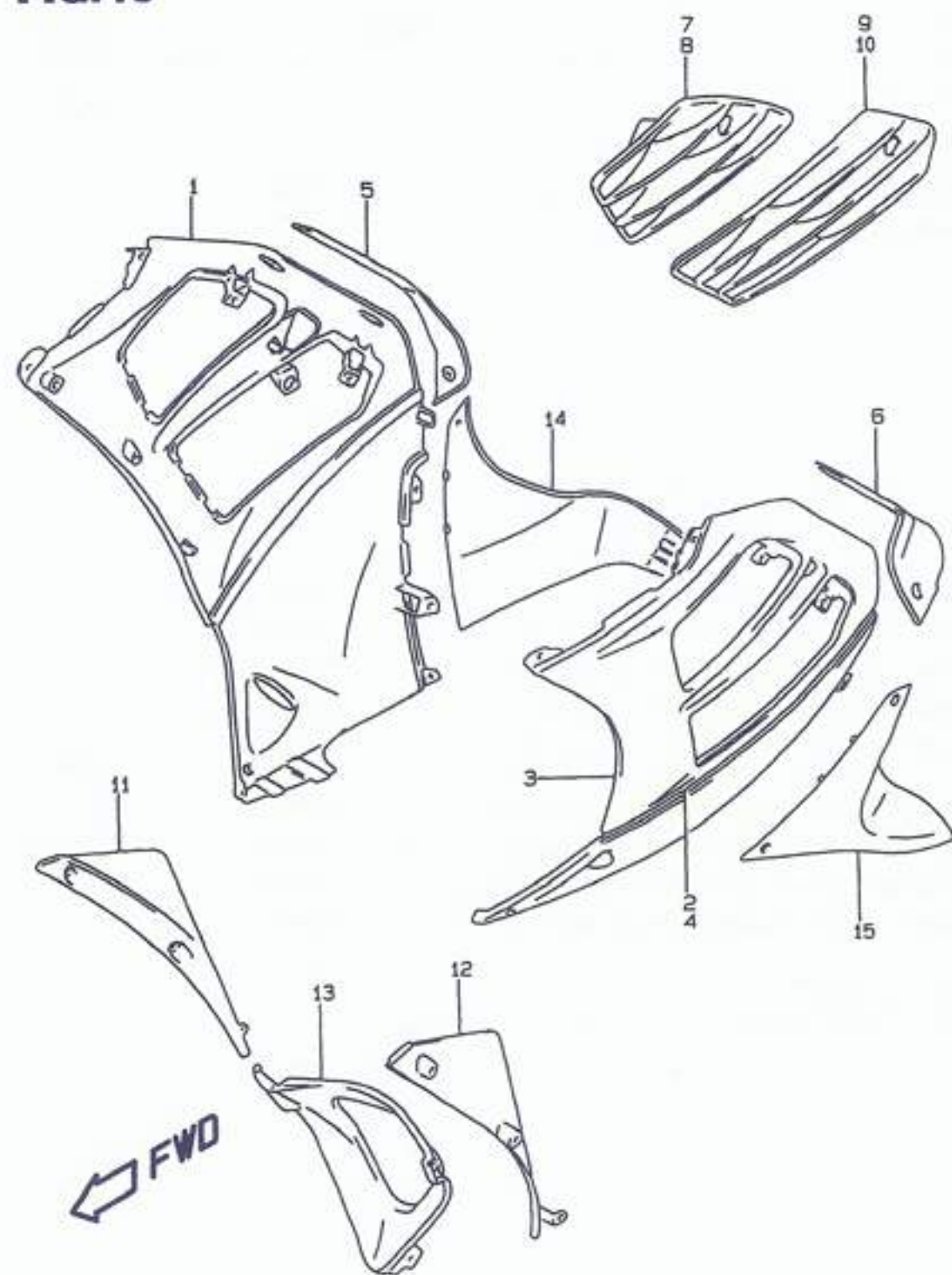


FIG.46 (I-8) アンダ カウリング ボデー (RF400RP/RR/RT)

見出番号	品番	品名	使用個数	備考	標準 作業時間
11	94461-21E00-019	カウル, アンダ, インナ, ライト(ブラック)	1		0.2 B(0.2)
12	94462-21E00-019	カウル, アンダ, インナ, レフト(ブラック)	1		0.2 B(0.2)
13	94498-21E00-019	カウル, アンダ, センタ(ブラック)	1		0.2
14-1	94660-21E00-1TY	カウル, アンダ, リヤ, ライト(レッド)	1	TYPE P	0.2 B(0.2)
14-2	94660-21E00-33J	カウル, アンダ, リヤ, ライト(ブラック)	1	TYPE P	
14-3	94660-21E00-19A	カウル, アンダ, リヤ, ライト(レッド)	1	TYPE R/T	
14-4	94660-21E00-34R	カウル, アンダ, リヤ, ライト(ブルー)	1	TYPE R	
14-5	94660-21E00-17U	カウル, アンダ, リヤ, ライト(グレー)	1	TYPE T	
15-1	94690-21E00-1TY	カウル, アンダ, リヤ, レフト(レッド)	1	TYPE P	0.2 B(0.2)
15-2	94690-21E00-33J	カウル, アンダ, リヤ, レフト(ブラック)	1	TYPE P	
15-3	94690-21E00-19A	カウル, アンダ, リヤ, レフト(レッド)	1	TYPE R/T	
15-4	94690-21E00-34R	カウル, アンダ, リヤ, レフト(ブルー)	1	TYPE R	
15-5	94690-21E00-17U	カウル, アンダ, リヤ, レフト(グレー)	1	TYPE T	

FIG.46A (I-9) : RF400VR/RVT
 FIG.46B (I-11) : RF400RV-V
 FIG.47 (I-13) : UNDER COWLING FITTING

RF400RV-V

FIG.46A

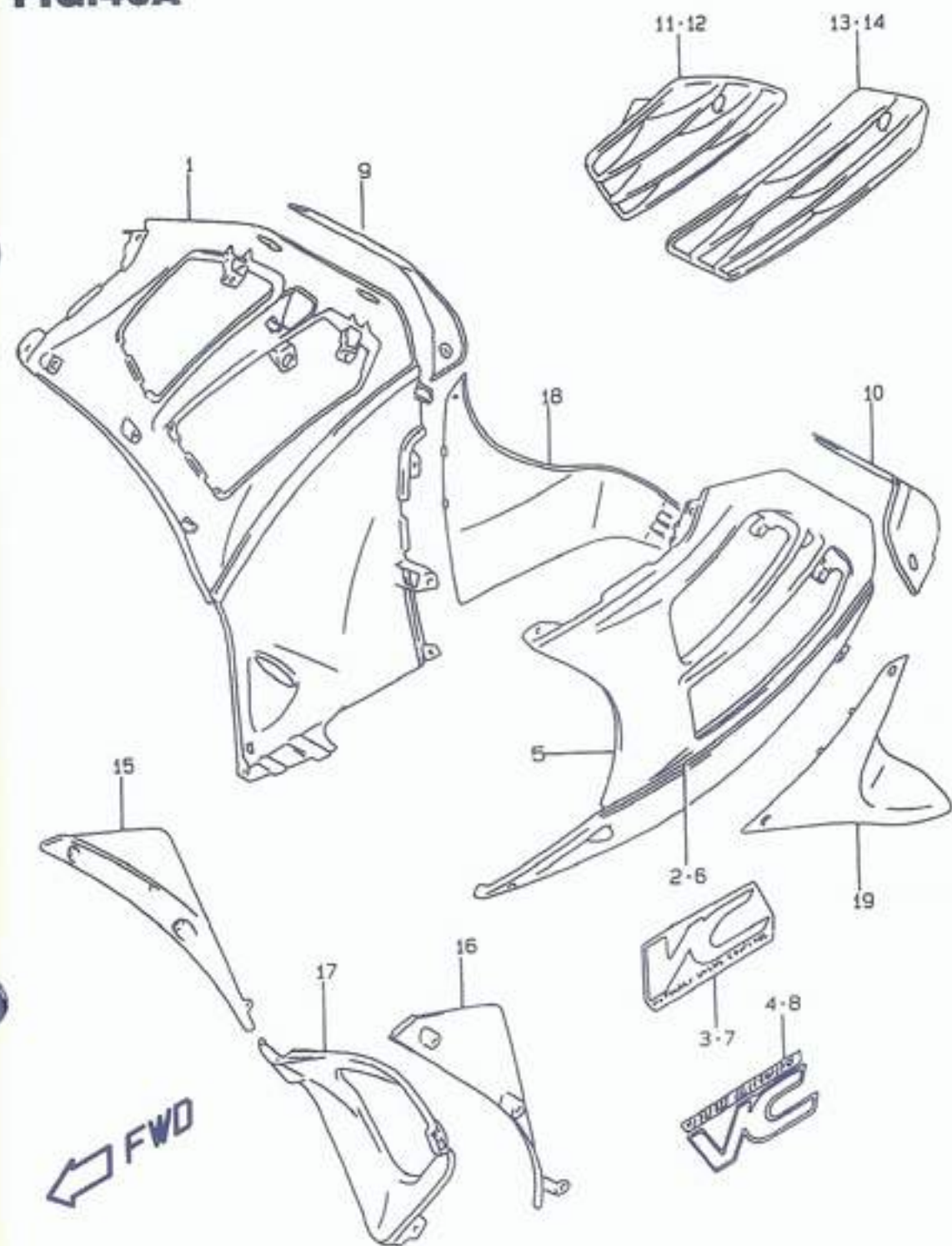


FIG.46A (I-9) アンダ カウリング ボデー (RF400VR/RVT)

見出番号	品番	品名	使用個数	備考	標準 作業時間
1-1	94407-21E10-19A	カウルアッシ, アンダ, ライト(レッド)	1	TYPE R	0.2 B(0.2)
1-2	94407-21E20-34R	カウルアッシ, アンダ, ライト(ブルー)	1	TYPE R	
1-3	94407-21E60-19A	カウルアッシ, アンダ, ライト(レッド)	1	TYPE T	
1-4	94407-21E60-17U	カウルアッシ, アンダ, ライト(グレー)	1	TYPE T	
2-1	68185-21E00-019	・テープ, アンダ, ライト(ブラック)	1	FOR 19A, 17U	
2-2	68185-21E00-1SZ	・テープ, アンダ, ライト(パープル)	1	FOR 34R	
3-1	68181-21E00-AN7	・エンブレム, カウリングアンダ	1	TYPE R FOR 19A	
3-2	68181-21E10-AN3	・エンブレム, カウリングアンダ	1	TYPE R FOR 34R	
4-1	68181-21E40-F5W	・エンブレム, カウリングアンダ	1	TYPE T FOR 19A	
4-2	68181-21E40-F5K	・エンブレム, カウリングアンダ	1	TYPE T FOR 17U	
5-1	94408-21E10-19A	カウルアッシ, アンダ, レフト(レッド)	1	TYPE R	0.2 B(0.2)
5-2	94408-21E20-34R	カウルアッシ, アンダ, レフト(ブルー)	1	TYPE R	
5-3	94408-21E60-19A	カウルアッシ, アンダ, レフト(レッド)	1	TYPE T	
5-4	94408-21E60-17U	カウルアッシ, アンダ, レフト(グレー)	1	TYPE T	
6-1	68195-21E00-019	・テープ, アンダ, レフト(ブラック)	1	FOR 19A, 17U	
6-2	68195-21E00-1SZ	・テープ, アンダ, レフト(パープル)	1	FOR 34R	
7-1	68181-21E00-AN7	・エンブレム, カウリングアンダ	1	TYPE R FOR 19A	
7-2	68181-21E10-AN3	・エンブレム, カウリングアンダ	1	TYPE R FOR 34R	
8-1	68181-21E40-F5W	・エンブレム, カウリングアンダ	1	TYPE T FOR 19A	
8-2	68181-21E40-F5K	・エンブレム, カウリングアンダ	1	TYPE T FOR 17U	
9	94420-21E00	パネル, アンダ, ライト	1		0.2 B(0.2)
10	94426-21E00	パネル, アンダ, レフト	1		0.2 B(0.2)

COLOR : 17U (GRAY) 19A (RED) 34R (BLUE)

FIG.46B (I-11) : RF400RV-V
FIG.47 (I-13) : UNDER COWLING FITTING SET

RF400RV-V

FIG.46A

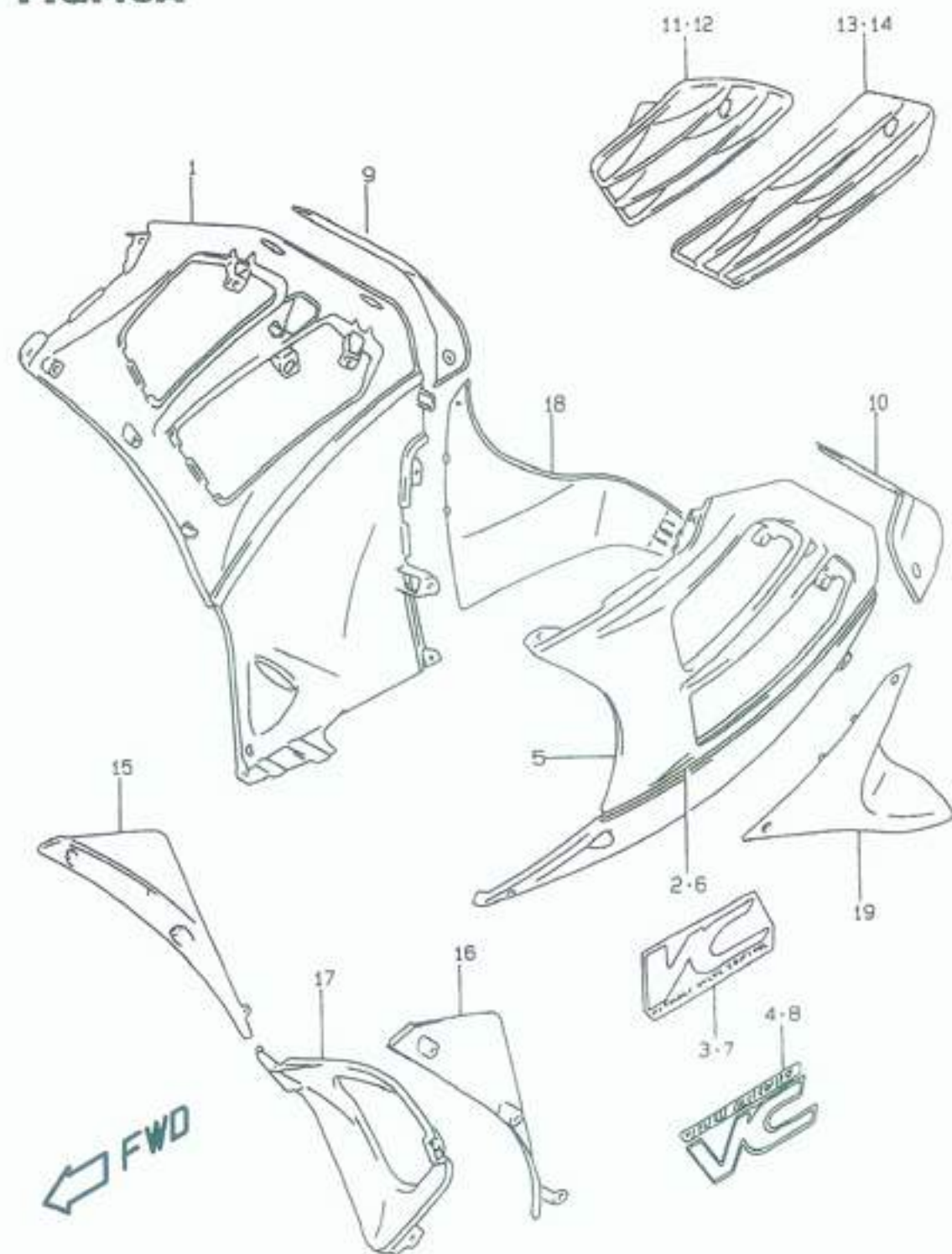


FIG.46A (I-10) アンダ カウリング ボデー (RF400VR/RVT)

見出番号	品番	品名	使用個数	備考	標準 作業時間
11-1	94430-21E00-19A	カバー, アンダカウルアッパ, ライト(レッド)	1		0.2 B(0.2)
11-2	94430-21E00-34R	カバー, アンダカウルアッパ, ライト(ブルー)	1	TYPE R	
11-3	94430-21E00-17U	カバー, アンダカウルアッパ, ライト(グレー)	1	TYPE T	
12-1	94440-21E00-19A	カバー, アンダカウルアッパ, レフト(レッド)	1		0.2 B(0.2)
12-2	94440-21E00-34R	カバー, アンダカウルアッパ, レフト(ブルー)	1	TYPE R	
12-3	94440-21E00-17U	カバー, アンダカウルアッパ, レフト(グレー)	1	TYPE T	
13-1	94670-21E01-19A	カバー, アンダカウルロア, ライト(レッド)	1		0.2 B(0.2)
13-2	94670-21E01-34R	カバー, アンダカウルロア, ライト(ブルー)	1	TYPE R	
13-3	94670-21E01-17U	カバー, アンダカウルロア, ライト(グレー)	1	TYPE T	
14-1	94681-21E01-19A	カバー, アンダカウルロア, レフト(レッド)	1		0.2 B(0.2)
14-2	94681-21E01-34R	カバー, アンダカウルロア, レフト(ブルー)	1	TYPE R	
14-3	94681-21E01-17U	カバー, アンダカウルロア, レフト(グレー)	1	TYPE T	
15	94461-21E00-019	カウル, アンダ, インナ, ライト(ブラック)	1		0.2 B(0.2)
16	94462-21E00-019	カウル, アンダ, インナ, レフト(ブラック)	1		0.2 B(0.2)
17	94498-21E00-019	カウル, アンダ, センタ(ブラック)	1		0.2
18-1	94660-21E00-19A	カウル, アンダ, リヤ, ライト(レッド)	1		0.2 B(0.2)
18-2	94660-21E00-34R	カウル, アンダ, リヤ, ライト(ブルー)	1	TYPE R	
18-3	94660-21E00-17U	カウル, アンダ, リヤ, ライト(グレー)	1	TYPE T	
19-1	94690-21E00-19A	カウル, アンダ, リヤ, レフト(レッド)	1		0.2 B(0.2)
19-2	94690-21E00-34R	カウル, アンダ, リヤ, レフト(ブルー)	1	TYPE R	
19-3	94690-21E00-17U	カウル, アンダ, リヤ, レフト(グレー)	1	TYPE T	

FIG.46B (I-11) : RF400RV-V
 FIG.47 (I-13) : UNDER COWLING FITTING SET

RF400RV-V

FIG.46B

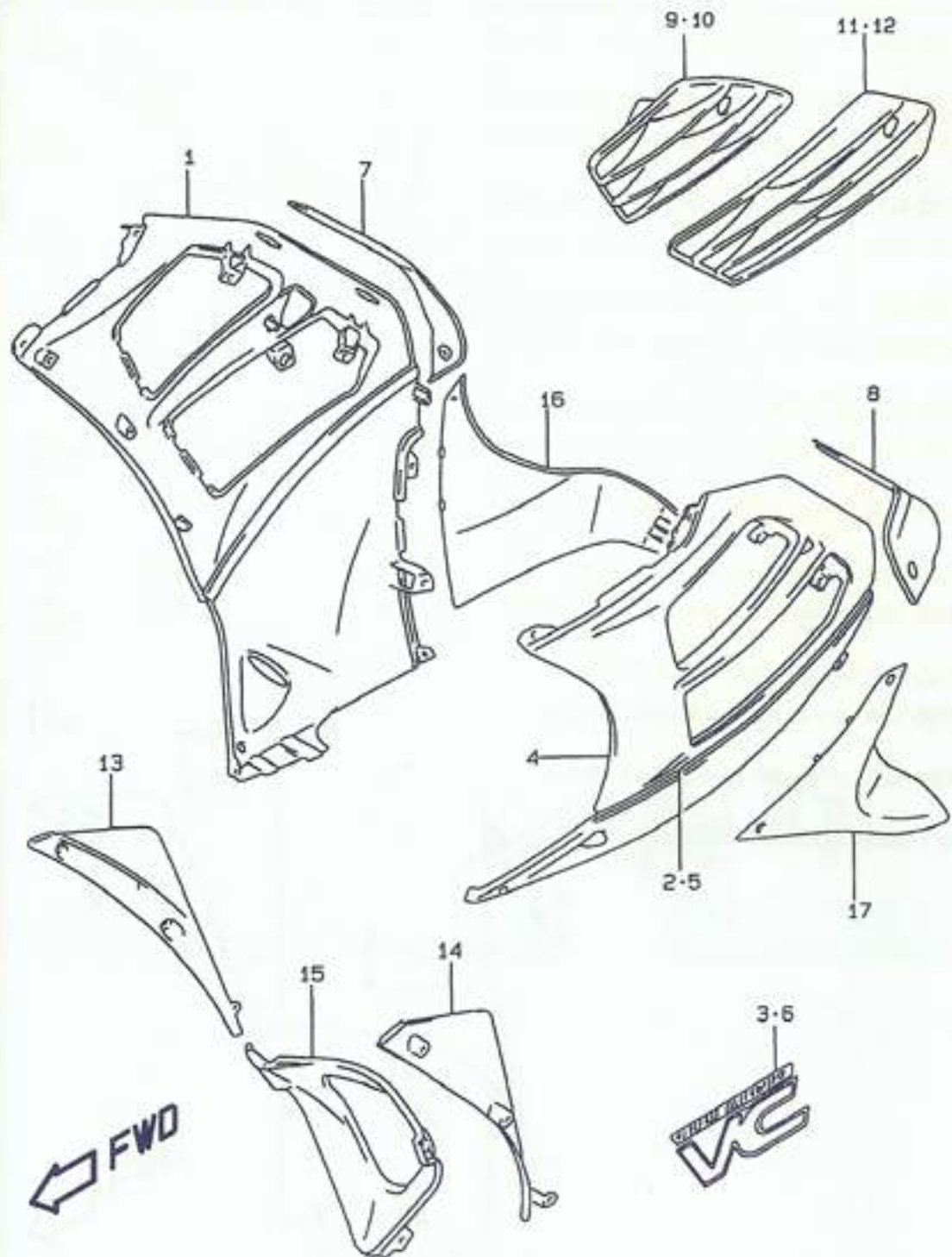


FIG.46B (I-11) アンダ カウリング ボデー (RF400RV-V)

見出番号	品番	品名	使用個数	備考	標準 作業時間
1-1	94407-21E80-19A	カウルアッシ, アンダ, ライト(レッド)	1		0.2 B(0.3)
1-2	94407-21E80-1LF	カウルアッシ, アンダ, ライト(ブルー)	1		
2-1	68185-21E00-019	・テープ, アンダ, ライト(ブラック)	1	FOR 19A	
2-2	68185-21E00-17U	・テープ, アンダ, ライト(グレー)	1	FOR 1LF	
3-1	68181-21E60-H6T	・エンブレム, カウル, アンダ	1	FOR 19A	
3-2	68181-21E60-H6U	・エンブレム, カウル, アンダ	1	FOR 1LF	
4-1	94408-21E80-19A	カウルアッシ, アンダ, レフト(レッド)	1		0.2 B(0.2)
4-2	94408-21E80-1LF	カウルアッシ, アンダ, レフト(ブルー)	1		
5-1	68195-21E00-019	・テープ, アンダ, レフト(ブラック)	1	FOR 19A	
5-2	68195-21E00-17U	・テープ, アンダ, レフト(グレー)	1	FOR 1LF	
6-1	68181-21E60-H6T	・エンブレム, カウル, アンダ	1	FOR 19A	
6-2	68181-21E60-H6U	・エンブレム, カウル, アンダ	1	FOR 1LF	
7	94420-21E00	パネル, アンダ, ライト	1		0.2 B(0.2)
8	94426-21E00	パネル, アンダ, レフト	1		0.2 B(0.2)

COLOR : 19A (RED) 1LF (BLUE)

FIG.47 (I-13) : UNDER COWLING FITTING SET

4

FIG.46B

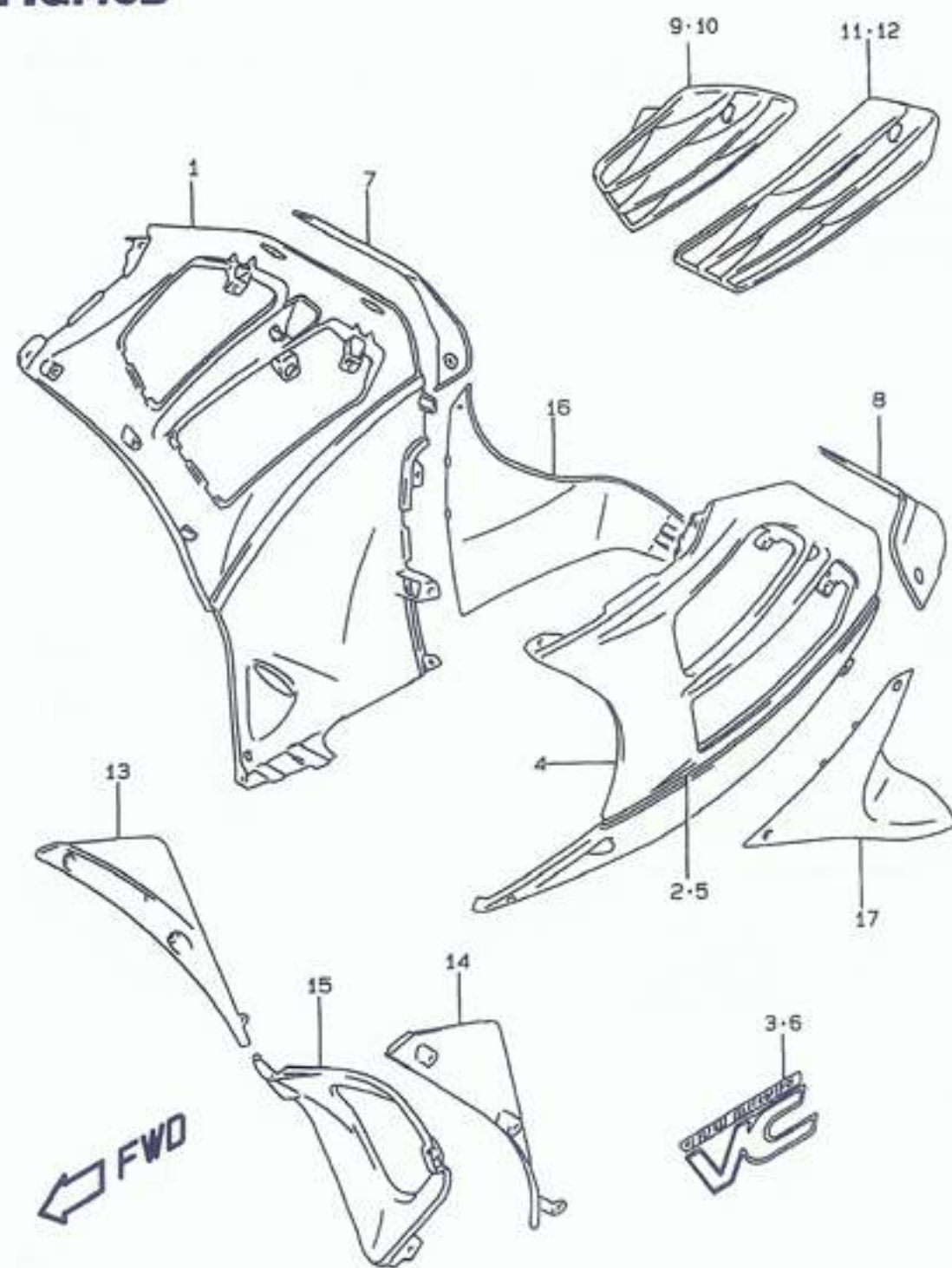


FIG.46B (I-12) アンダカウリングボデー (RF400RV-V)

見出番号	品番	品名	使用個数	備考	標準作業時間
9-1	94430-21E00-19A	カバー, アンダカウルアッパ, ライト(レッド)	1		0.2 B(0.2)
9-2	94430-21E00-1LF	カバー, アンダカウルアッパ, ライト(ブルー)	1		
10-1	94440-21E00-19A	カバー, アンダカウルアッパ, レフト(レッド)	1		0.2 B(0.2)
10-2	94440-21E00-1LF	カバー, アンダカウルアッパ, レフト(ブルー)	1		
11-1	94670-21E01-19A	カバー, アンダカウルロア, ライト(レッド)	1		0.2 B(0.2)
11-2	94670-21E01-1LF	カバー, アンダカウルロア, ライト(ブルー)	1		
12-1	94681-21E01-19A	カバー, アンダカウルロア, レフト(レッド)	1		0.2 B(0.2)
12-2	94681-21E01-1LF	カバー, アンダカウルロア, レフト(ブルー)	1		
13	94461-21E00-019	カウル, アンダ, インナ, ライト(ブラック)	1		0.2 B(0.2)
14	94462-21E00-019	カウル, アンダ, インナ, レフト(ブラック)	1		0.2 B(0.2)
15	94498-21E00-019	カウル, アンダ, センタ(ブラック)	1		0.2
16-1	94660-21E00-19A	カウル, アンダ, リヤ, ライト(レッド)	1		0.2 B(0.2)
16-2	94660-21E00-1LF	カウル, アンダ, リヤ, ライト(ブルー)	1		
17-1	94690-21E00-19A	カウル, アンダ, リヤ, レフト(レッド)	1		0.2 B(0.2)
17-2	94690-21E00-1LF	カウル, アンダ, リヤ, レフト(ブルー)	1		

FIG.47 (I-13) : UNDER COWLING FITTING SET

RF400RV-V

FIG.47

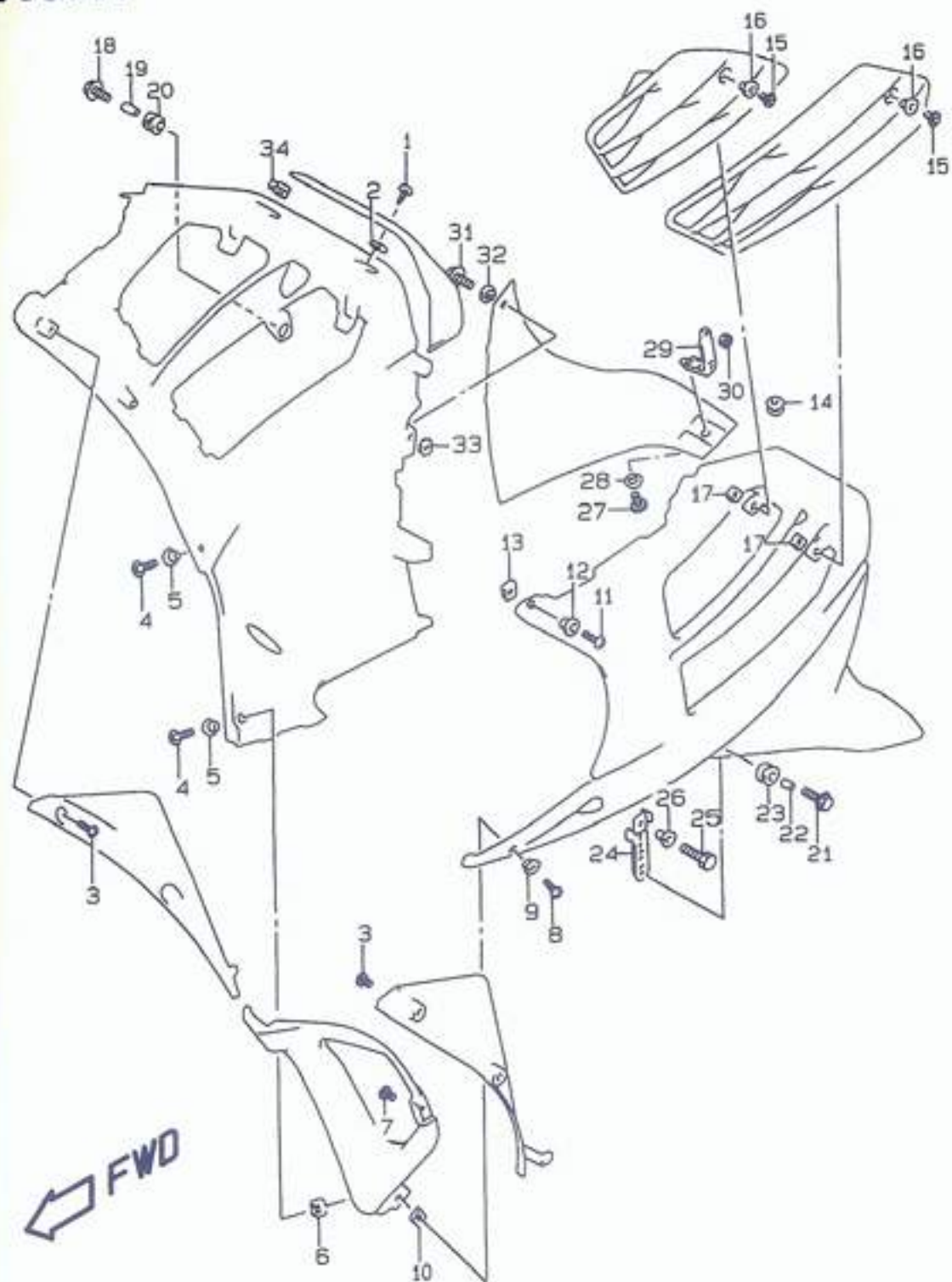


FIG.47 (I-13) アンダカウリングフィッティングセット

見出番号	品番	品名	使用個数	備考	標準作業時間
1	03242-05163	スクリュ	6		
2	09148-05004	ナット	6		
3	03541-05103	スクリュ	6		
4	09139-05022	スクリュ	2		
5	09161-05017	ワッシャ	2		
6	94484-32B00	ナット	2		
7	03541-05103	スクリュ	1		
8	09139-05022	スクリュ	1		
9	09161-05017	ワッシャ	1		
10	94484-32B00	ナット	1		
11	09139-05022	スクリュ	4		
12	09161-05017	ワッシャ	4		
13	94484-32B00	ナット	4		
14	09320-03004	クッション	1		
15	09139-05022	スクリュ	4		
16	09161-05017	ワッシャ	4		
17	94484-32B00	ナット	4		
18-1	09116-06056	ボルト, 6X20	2	TYPE P/R	
18-2	09116-06115	ボルト, 6X20	2	TYPE T/V	
19	09180-06307	スペーサ, 6.5X9X10	2		
20	09320-09016	クッション	2		
21-1	09116-06056	ボルト, 6X20	2	TYPE P/R	
21-2	09116-06115	ボルト, 6X20	2	TYPE T/V	
22	09180-06307	スペーサ, 6.5X9X10	2		
23	09320-09016	クッション	2		

FIG.47

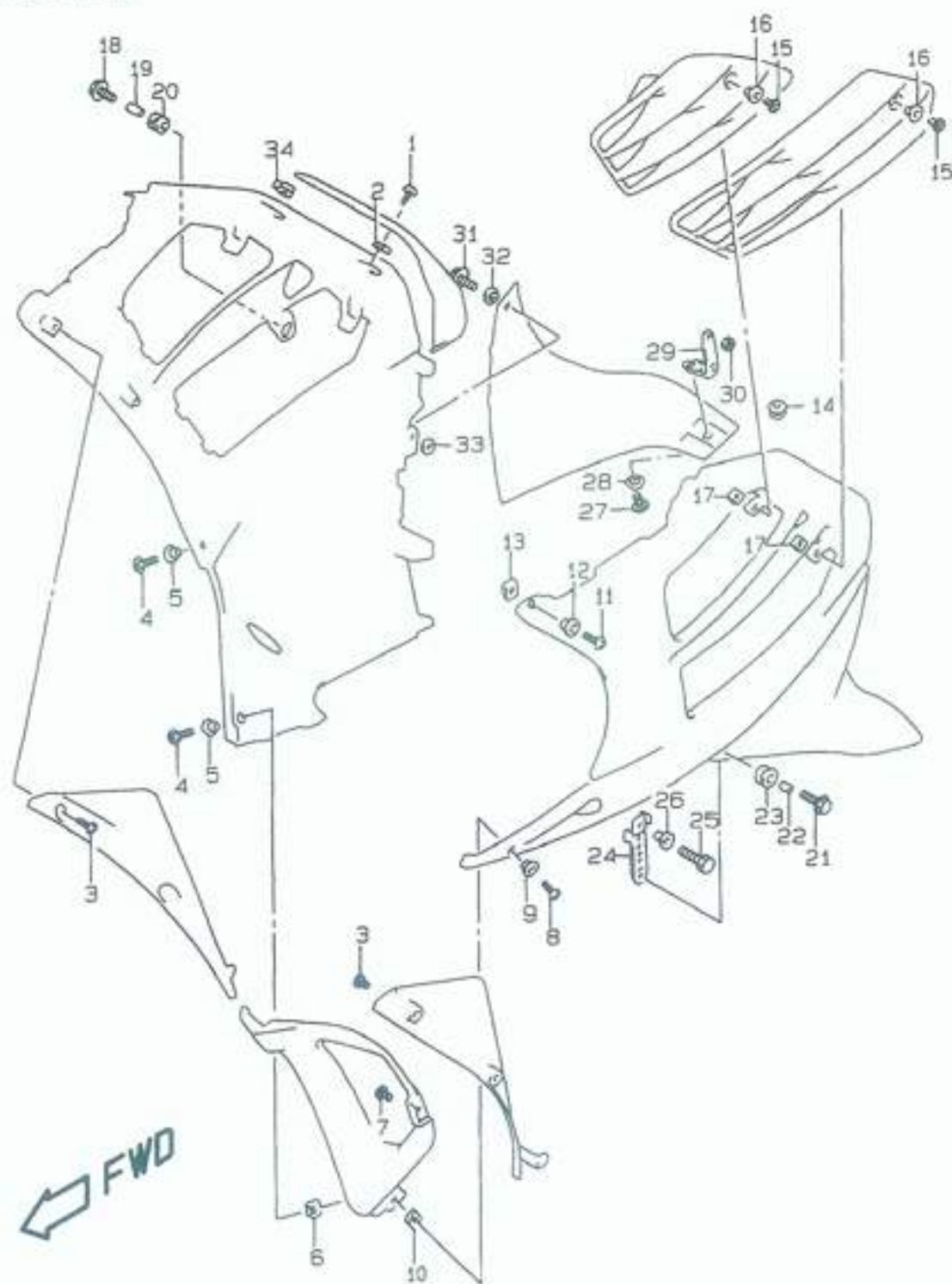


FIG.47 (I-14) アンダカウリングフィッティングセット

見出番号	品番	品名	使用個数	備考	標準作業時間
24-1	94740-21E30	ブラケット, アンダロア, ライト	1		0.3 B(0.3)
24-2	94750-21E30	ブラケット, アンダロア, レフト	1		
25-1	01550-06253	ボルト	2	TYPE P	
25-2	01570-06253	ボルト	2	TYPE R/T/V	
26	09180-06202	スペーサ, 6.1X10X16	2		
27	02142-05123	スクリュ	2		
28	09161-05017	ワッシャ	2		
29	94761-21E00	ブラケット, リヤアンダカウル	1		0.2
30	08316-20063	ナット	1		
31-1	09139-05022	スクリュ	4	TYPE P/R	
31-2	09139-05024	スクリュ, 5X14	4	TYPE T/V	
32	09161-05017	ワッシャ	4		
33	94484-32B00	ナット	4		
34	94642-06C00	クッション, アンダパネル	2		

4

FIG.48

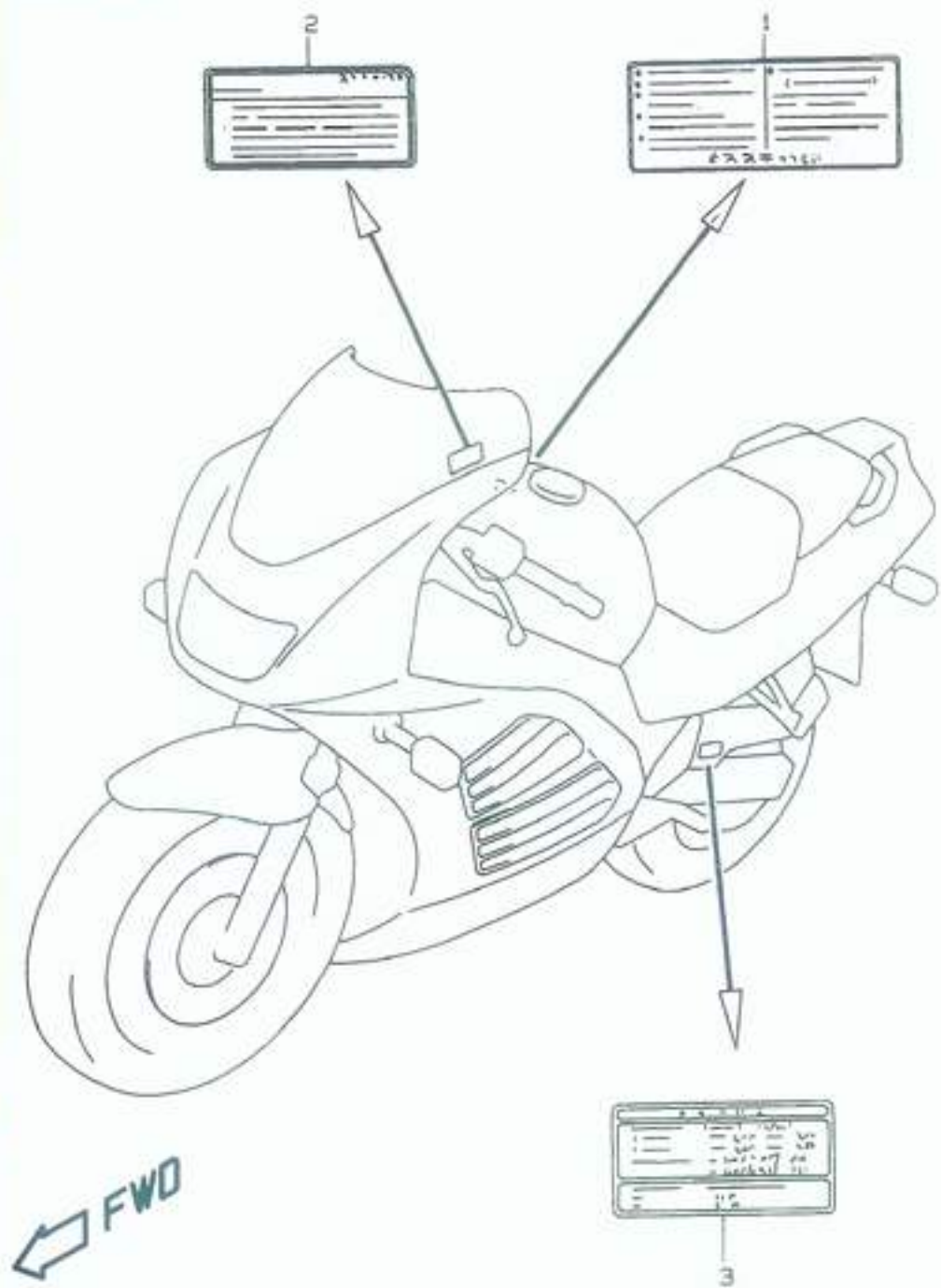


FIG.48 (I-15) コーション ラベル

見出番号	品番	品名	使用個数	備考	標準作業時間
1	68319-33ED0	ラベル, コーション	1		
2	68612-21E00	ラベル, カウリング	1		
3	68332-21E10	ラベル, タイヤエアプレッシャ	1		

FIG.49

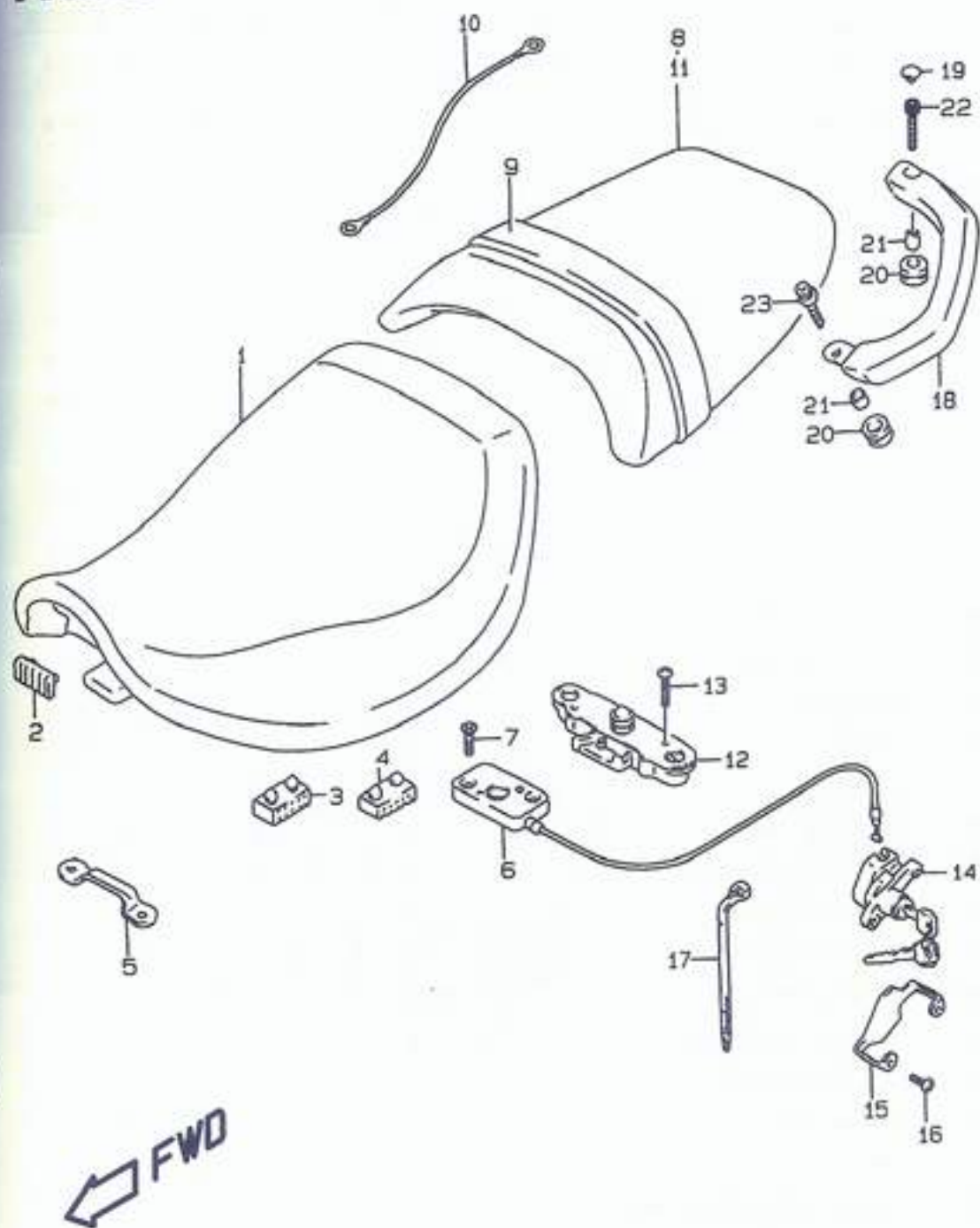


FIG.49 (J-3) シート

見出番号	品番	品名	使用個数	備考	標準 作業時間
18-1	46210-21E00-291	ハンドル,ピリオンライダー,ライト(ブラック)	1		0.2 B(0.2)
18-2	46220-21E00-291	ハンドル,ピリオンライダー,レフト(ブラック)	1		
19	09250-06004	キャップ	2		
20	09320-11008	クッション	4		
21	09180-08033	スペーサ,8.4X12X12	4		
22-1	07130-08355	ボルト	2	TYPE P UPPER	
22-2	07130-08353	ボルト	2	TYPE R/T/V UPPER	
23-1	07120-08308	ボルト	2	TYPE P LOWER	
23-2	07120-08303	ボルト	2	TYPE R/T/V LOWER	

FIG.50

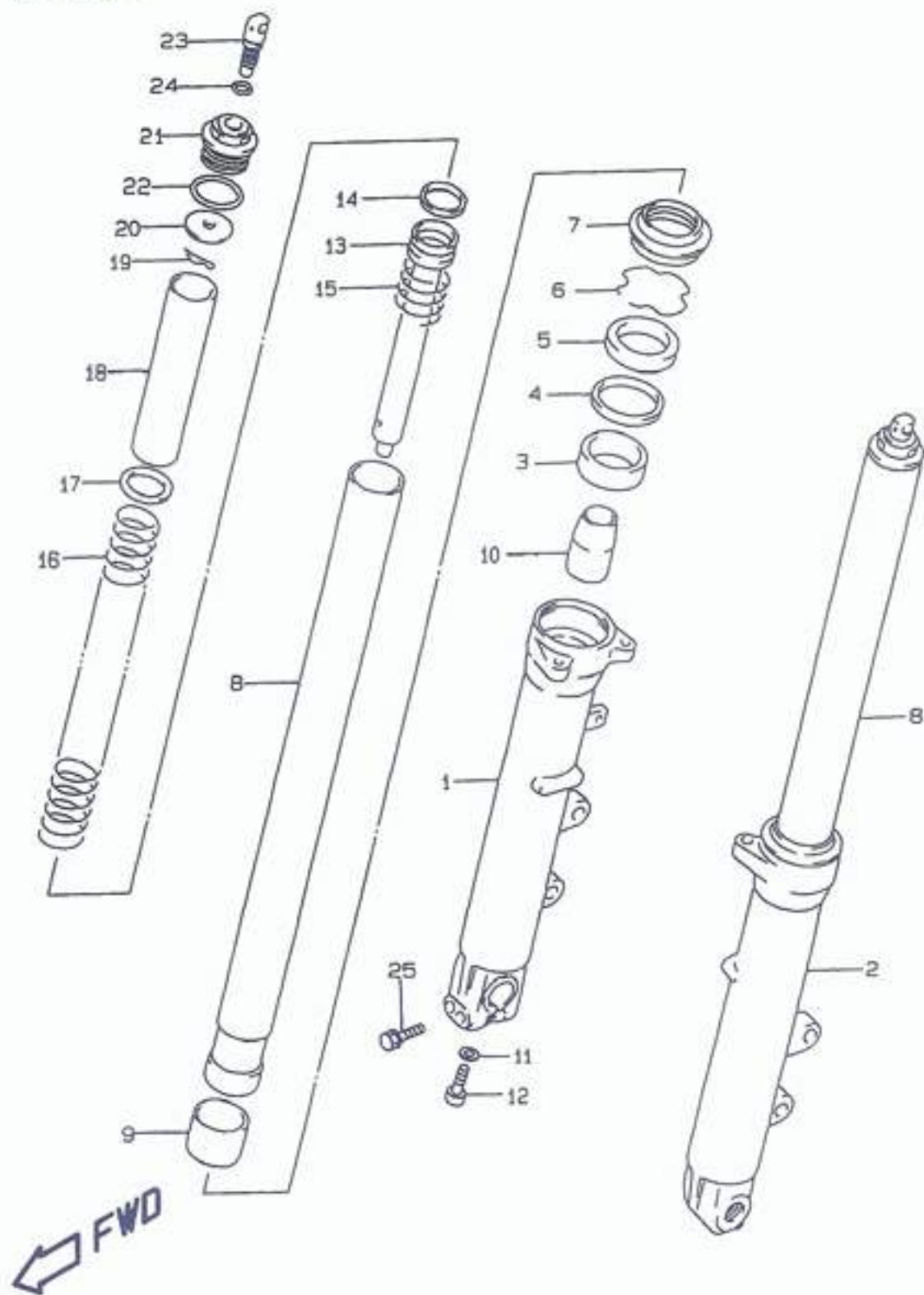


FIG.50 (J-4) フロントダンパ (TYPE P/R)

見出番号	品番	品名	使用個数	備考	標準 作業時間
	51103-21E10	ダンパアッシ,フロントフォーク,ライト	1	SHOWA	W0.9 B(1.1)
	51104-21E10	ダンパアッシ,フロントフォーク,レフト	1	SHOWA	W0.9 B(1.1)
1	51130-21E00	・チューブ,アウタ,ライト	1		1.1 B(1.3)
2	51140-21E00	・チューブ,アウタ,レフト	1		1.1 B(1.3)
3	51152-48B31	・ブッシュ,ガイド	2		1.3
4	51168-38B00	・スペーサ,シール	2		1.3
5	51153-08D00	・シール,オイル	2		1.3
6	51556-38B00	・リング,ストッパ	2		
7	51571-47D50	・シール,ダスト	2		0.9 B(1.0)
8	51110-21E00	・チューブ,インナ	2		1.1 B(1.3)
9	51121-48B31	・ブッシュ,スライド	2		
10	51195-48B31	・ピース,オイルロック	2		
11	51148-36011	・ガスケット	2		
12	51147-48130	・ボルト	2		
13	51146-21E10	・シリンダ	2		
14	51196-12C00	・リング,ピストン	2		
15	51177-12C00	・スプリング,リバウンド	2		
16	51171-21E10	・スプリング,フロント	2		
17	51192-19C00	・ジョイント,スプリング	2		
18	51176-19C00	・カラー,スプリング	2		
19	51188-32B00	・ピン,シートスプリング	2		
20	51186-12C00	・シート,スプリング	2		
21	51189-12C00	・ボルト,フォーク	2		
22	51117-12C00	・Oリング	2		
23	51185-34C00	・ボルト,スプリングアジャスタ	2		
24	09280-09003	・Oリング,D:1.9,ID:8.8	2		
25	01550-08457	・ボルト	2		

FIG.50A (J-5) : TYPE TV

RF400RV-V

FIG.50A

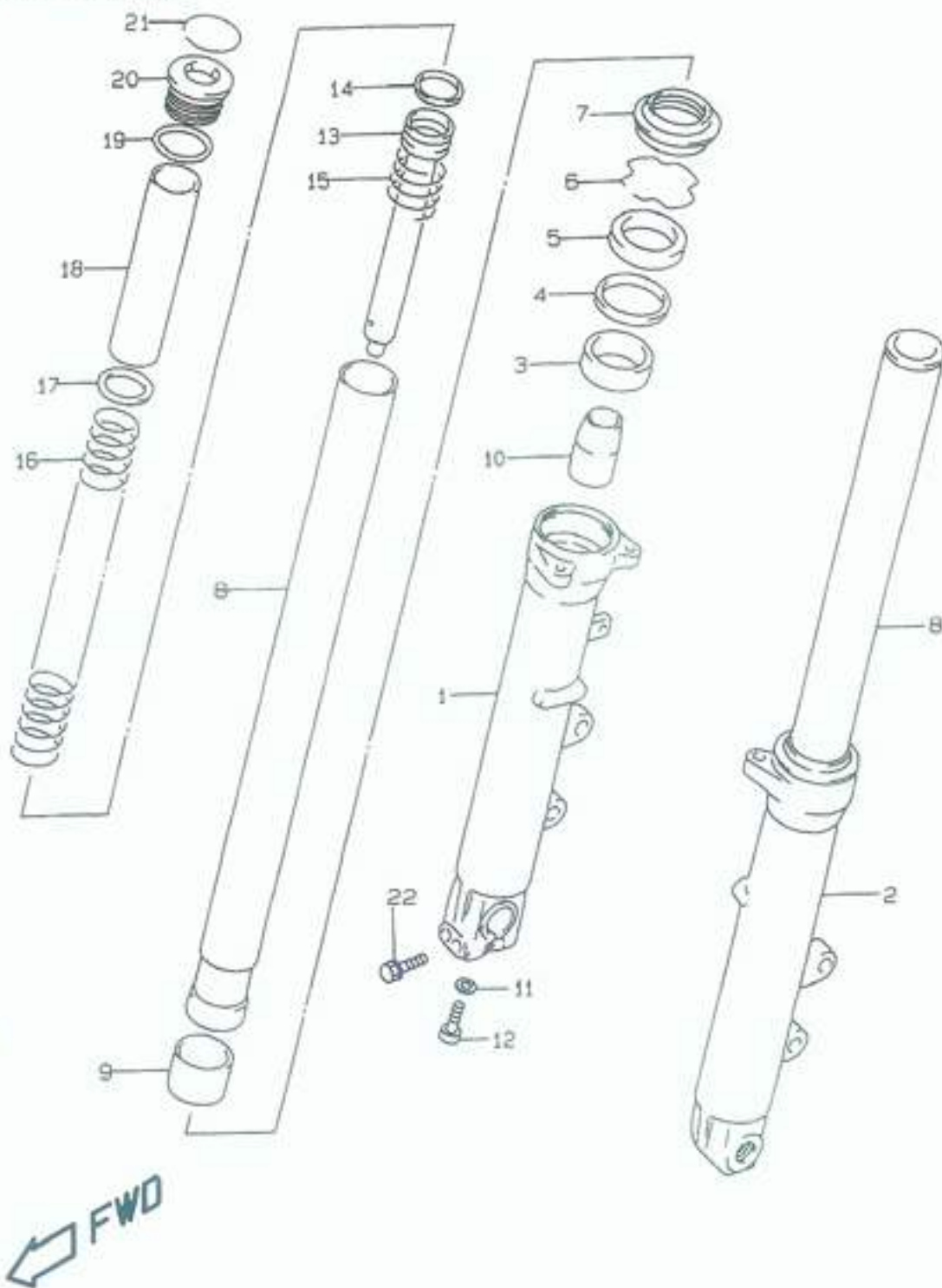


FIG.50A (J-5) フロントダンパ (TYPE TV)

見出番号	品番	品名	使用個数	備考	標準 作業時間
	51103-21E30	ダンパアッシ,フロントフォーク,ライト	1	SHOWA	W0.9 B(1.1)
	51104-21E30	ダンパアッシ,フロントフォーク,レフト	1	SHOWA	W0.9 B(1.1)
1	51130-21E00	・チューブ,アウタ,ライト	1		1.1 B(1.3)
2	51140-21E00	・チューブ,アウタ,レフト	1		1.1 B(1.3)
3	51152-21E30	・ブッシュ,ガイド	2		1.3
4	51168-38B00	・スペーサ,シール	2		1.3
5	51153-08D00	・シール,オイル	2		1.3
6	51556-38B00	・リング,ストッパ	2		
7	51571-47D50	・シール,ダスト	2		0.9 B(1.0)
8	51110-21E30	・チューブ,インナ	2		1.1 B(1.3)
9	51121-48B31	・ブッシュ,スライド	2		
10	51195-48B31	・ピース,オイルロック	2		
11	51148-36011	・ガスケット	2		
12	51147-48130	・ボルト	2		
13	51146-21E10	・シリンダ	2		
14	51196-12C00	・リング,ピストン	2		
15	51177-12C00	・スプリング,リバウンド	2		
16	51171-21E30	・スプリング,フロント	2		
17	51192-19C00	・ジョイント,スプリング	2		
18	51176-12C00	・スペーサ,スプリング	2		
19	51117-12C00	・Oリング	2		
20	51172-21E30	・シート,スプリング	2		
21	51169-21E30	・リング,ストッパ	2		
22	01550-08457	・ボルト	2		

FIG.51

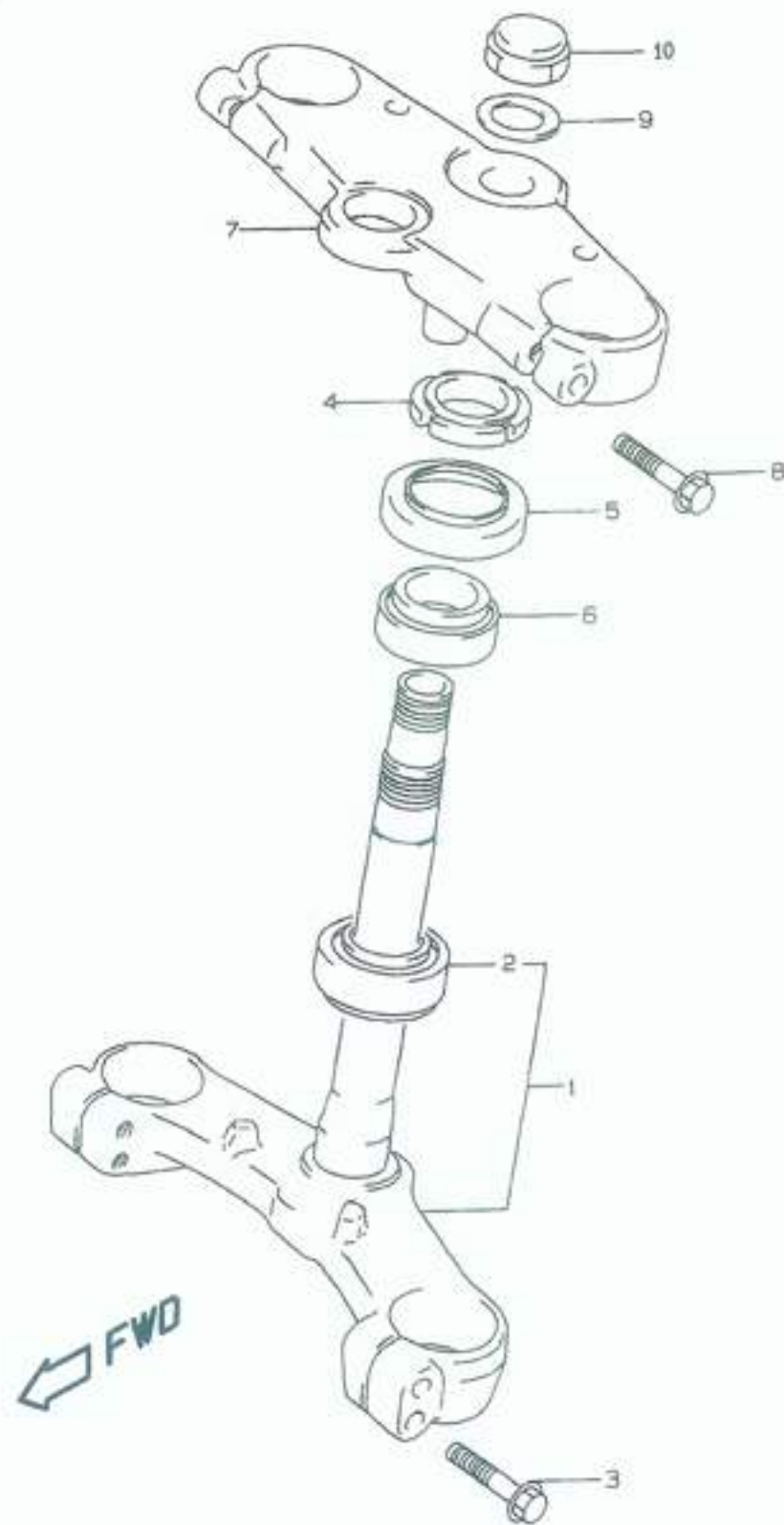


FIG.51 (J-6) ステアリング システム

見出番号	品番	品名	使用個数	備考	標準作業時間
1-1	51410-21E10	ステム, ステアリング	1	TYPE P/R	1.5
1-2	51410-21E30	ステム, ステアリング	1	TYPE T/V	
2	09265-30009	ベアリング, 30X55X17	1		1.7
3	01550-08403	ボルト	4		
4	51631-28000	ナット, ステアリングシステム	1		
5	51643-49002	シール, ステアリングアッパダスト	1		
6	09265-25019	テーパローラベアリング, 25X47X15	1		
7-1	51311-21E00	ヘッド, ステアリングシステム	1	TYPE P/R	0.6
7-2	51311-21E30	ヘッド, ステアリングシステム	1	TYPE T/V	
8-1	01550-08403	ボルト	2	TYPE P/R	
8-2	01550-08407	ボルト	2	TYPE T/V	
9	51356-24B01	ワッシャ	1		
10	51353-24B00	ナット	1		

4

RF400RV-V

FIG.52

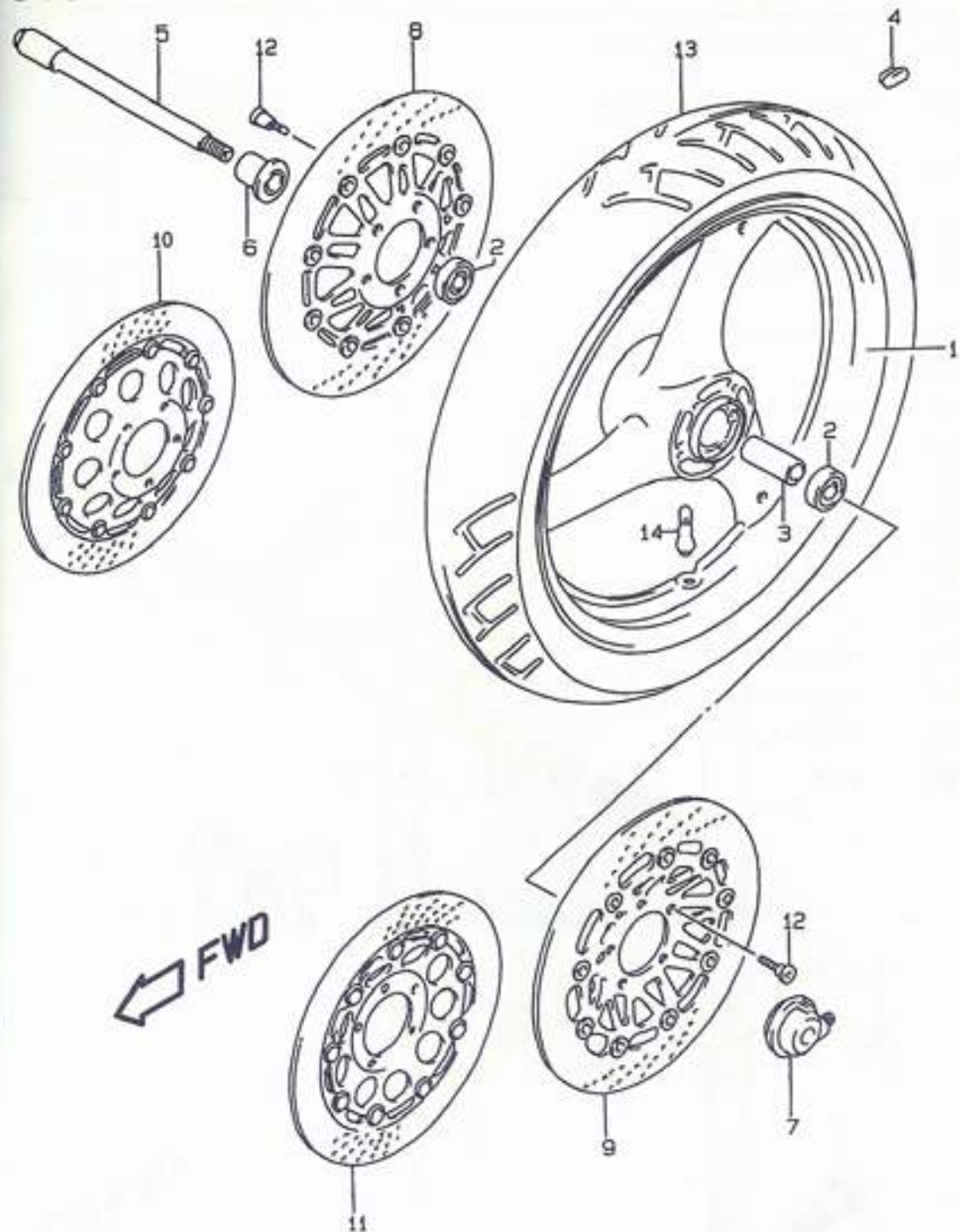


FIG.52 (J-7) フロント ホイール

見出番号	品番	品名	使用個数	備考	標準作業時間
1-1	54111-32C71-35W	ホイール,フロント,MT3.50X17(グレー)	1	FOR 1TY, 33J, 19A, 17U, 1LF	1.3
1-2	54111-32C71-0FP	ホイール,フロント,MT3.50X17(シルバー)	1	TYPE R FOR 34R	
2	08143-62037	ベアリング	2		0.5 B(0.5)
3	09180-17094	スペーサ,17.5X22.5X73	1		
4-1	55411-00A00	バランス,ホイール,10G	0~3		
4-2	55412-00A01	バランス,ホイール,20G	0~3		
5	54711-32C00	アクスル,フロント	1		0.2
6	54740-32C00	スペーサ,フロントアクスル,ライト	1		
7	54600-32C02	ボックスアッシ,スピードメータギヤ	1	TYPE P/R	0.5
8	59210-46D10	ディスク,フロントブレーキ,ライト	1	RF400RP/RR/RT GOLD/BLACK	0.6 B(0.8)
9	59220-46D10	ディスク,フロントブレーキ,レフト	1	RF400RP/RR/RT GOLD/BLACK	0.6 B(0.8)
10-1	59210-32C50	ディスク,フロントブレーキ,ライト	1	RF400VR RED/SILVER	0.6 B(0.8)
10-2	59210-32C51	ディスク,フロントブレーキ,ライト	1	RF400RVV/RV-V RED/BLACK	
11-1	59220-32C50	ディスク,フロントブレーキ,レフト	1	RF400VR RED/SILVER	0.6 B(0.8)
11-2	59220-32C51	ディスク,フロントブレーキ,レフト	1	RF400RVV/RV-V RED/BLACK	
12	09106-08125	ボルト,8X33	10		
13	*55110-21E10	タイヤ,120/70 R17 58H, BRIDGESTONE	1		W0.6
14	43130-24A11	バルブアッシ,ホイールリム,TR412, SCHRADER	1		0.6

4

FIG.53

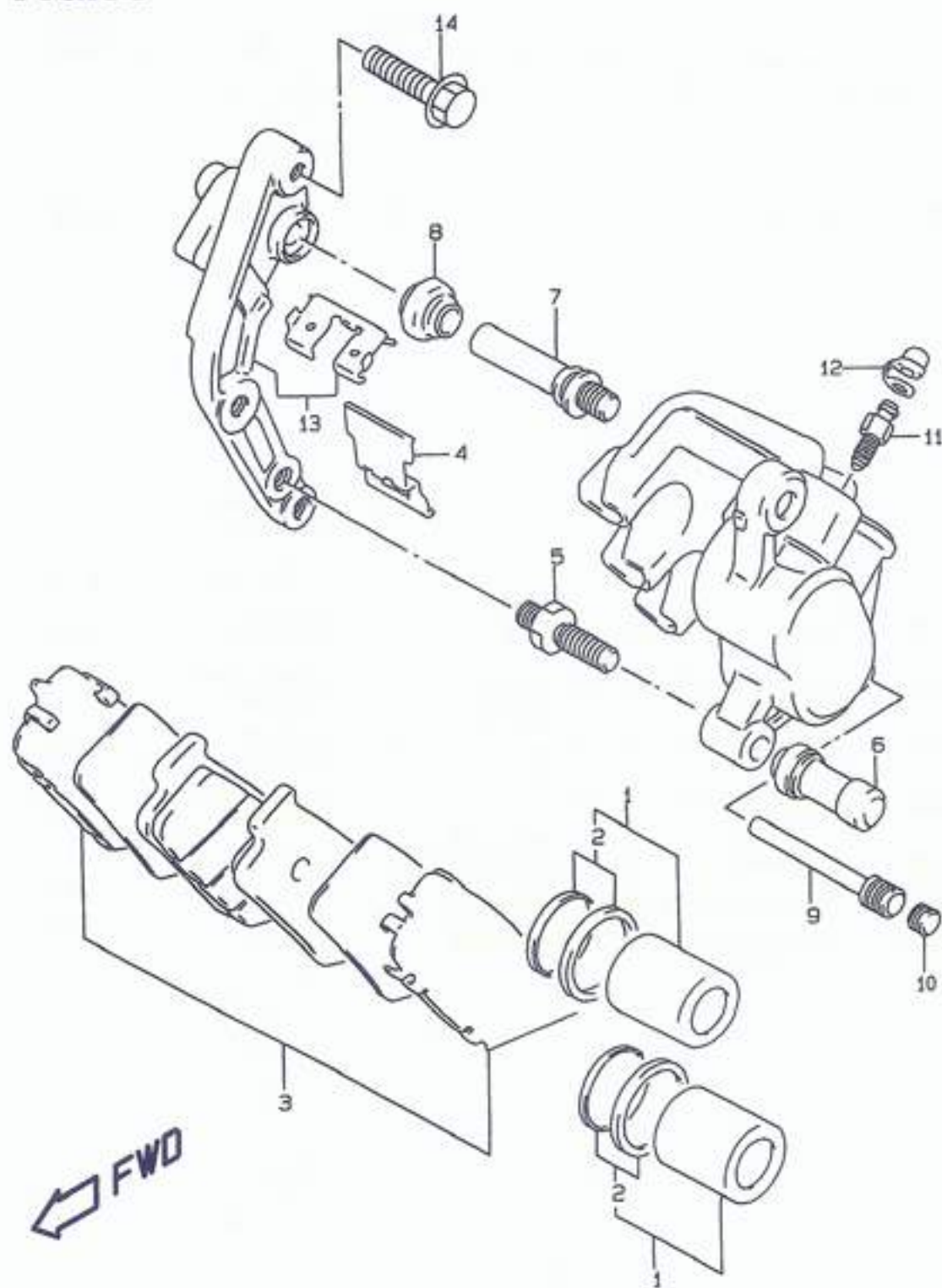


FIG.53 (J-8) フロントキャリバ

見出番号	品番	品名	使用個数	備考	標準 作業時間
	59100-21E10	キャリバアッシ,フロント,ライト	1		0.4 B(0.6)
	59300-21E10	キャリバアッシ,フロント,レフト	1		0.4 B(0.6)
1	59300-21810	・ピストンセット	2		0.6 B(0.8)
2	59300-21860	・シールセット,ピストン	2		
3	59300-21820	・パッド&シムセット	2		0.3 B(0.4)
4	59115-21E10	・スプリング,パッド	2		
5	59382-14500	・ピン	2		
6	59386-13A00	・ブーツ	2		
7	59187-21E10	・ピン	2		
8	59303-14500	・ブーツ	2		
9	59145-21E10	・ピン,ハンガ	2		
10	59146-21E10	・プラグ,ピン	2		
11	59121-01A00	・ブリーダ	2		
12	59122-01A00	・キャップ,ブリーダ	2		
13-1	59151-21E10	・ブラケット,ライト	1		
13-2	59351-21E10	・ブラケット,レフト	1		
14	09103-08197	ボルト	4		

RF400RV-V

FIG.54

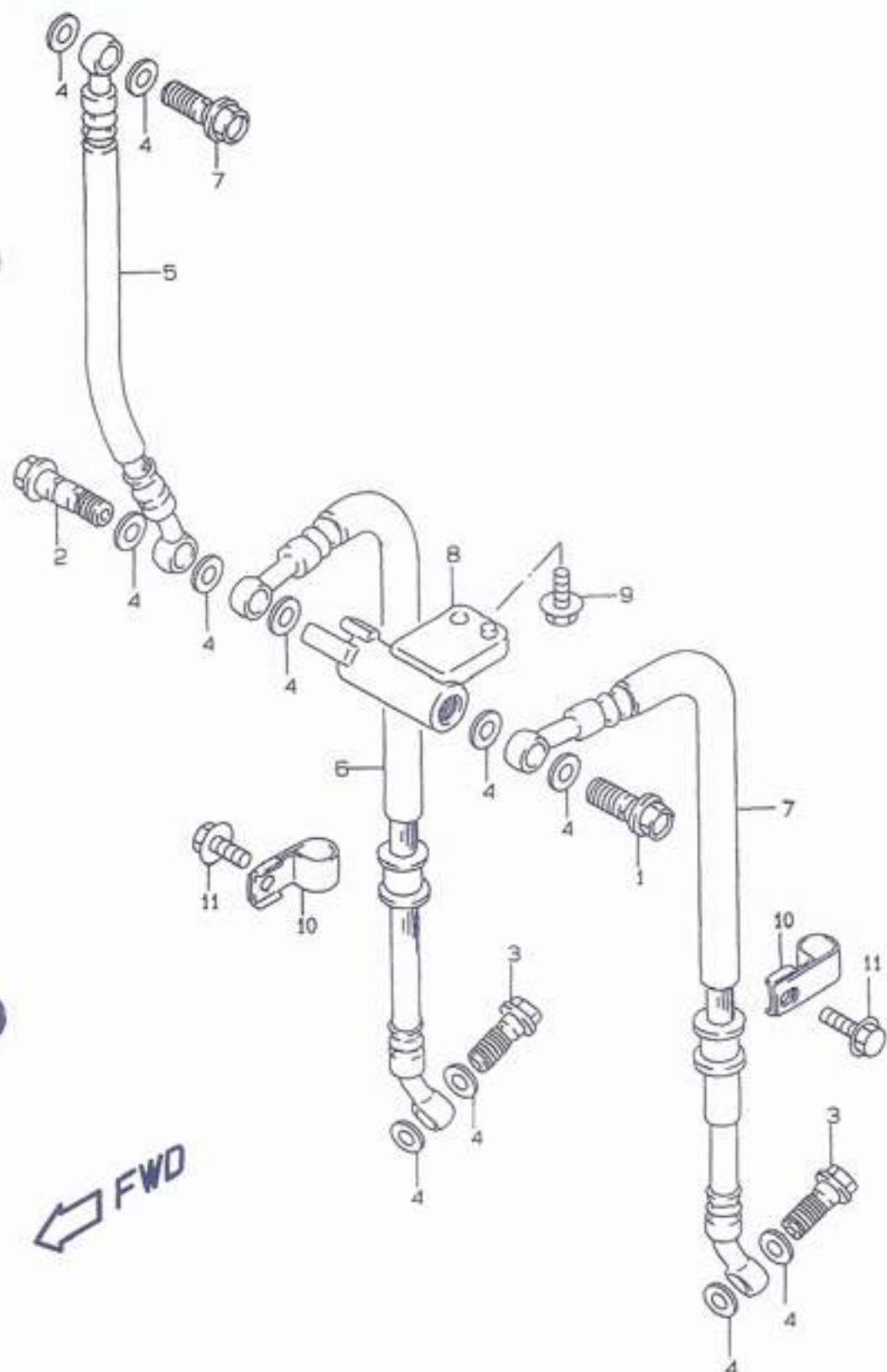


FIG.54 (J-9) フロント ブレーキ ホース

見出番号	品番	品名	使用個数	備考	標準 作業時間
1-1	09360-10039	ユニオンボルト, 10X1.00X22	2	TYPE P/R	
1-2	09360-10041	ユニオンボルト, 10X1.00X22	2	TYPE T/V	
2-1	09360-10018	ユニオンボルト, 10X1.00X36	1	TYPE P/R	
2-2	09360-10043	ユニオンボルト, 10X1.00X36	1	TYPE T/V	
3-1	09360-10040	ユニオンボルト, 10X1.25X22	2	TYPE P/R	
3-2	09360-10042	ユニオンボルト, 10X1.25X22	2	TYPE T/V	
4	09161-10009	ワッシャ, 10X15X1.5	11		
5-1	59480-21E00	ホース, フロントブレーキ, NO.1	1	TYPE P/R	0.4
5-2	59480-21E10	ホース, フロントブレーキ, NO.1	1	TYPE T/V	
6	59240-21E00	ホース, フロントブレーキ, NO.2, ライト	1		0.4 B(0.6)
7	59440-21E00	ホース, フロントブレーキ, NO.2, レフト	1		0.4 B(0.6)
8	59491-17E00	ジョイント, ブレーキホース	1		
9-1	01517-06167	ボルト	1	TYPE P	
9-2	01550-06163	ボルト	1	TYPE R/T/V	
10	59268-45D00	クランプ, フロントブレーキホース, NO.2	2		
11-1	01517-06125	ボルト	2	TYPE P	
11-2	01550-06123	ボルト	2	TYPE R/T/V	

FIG.55

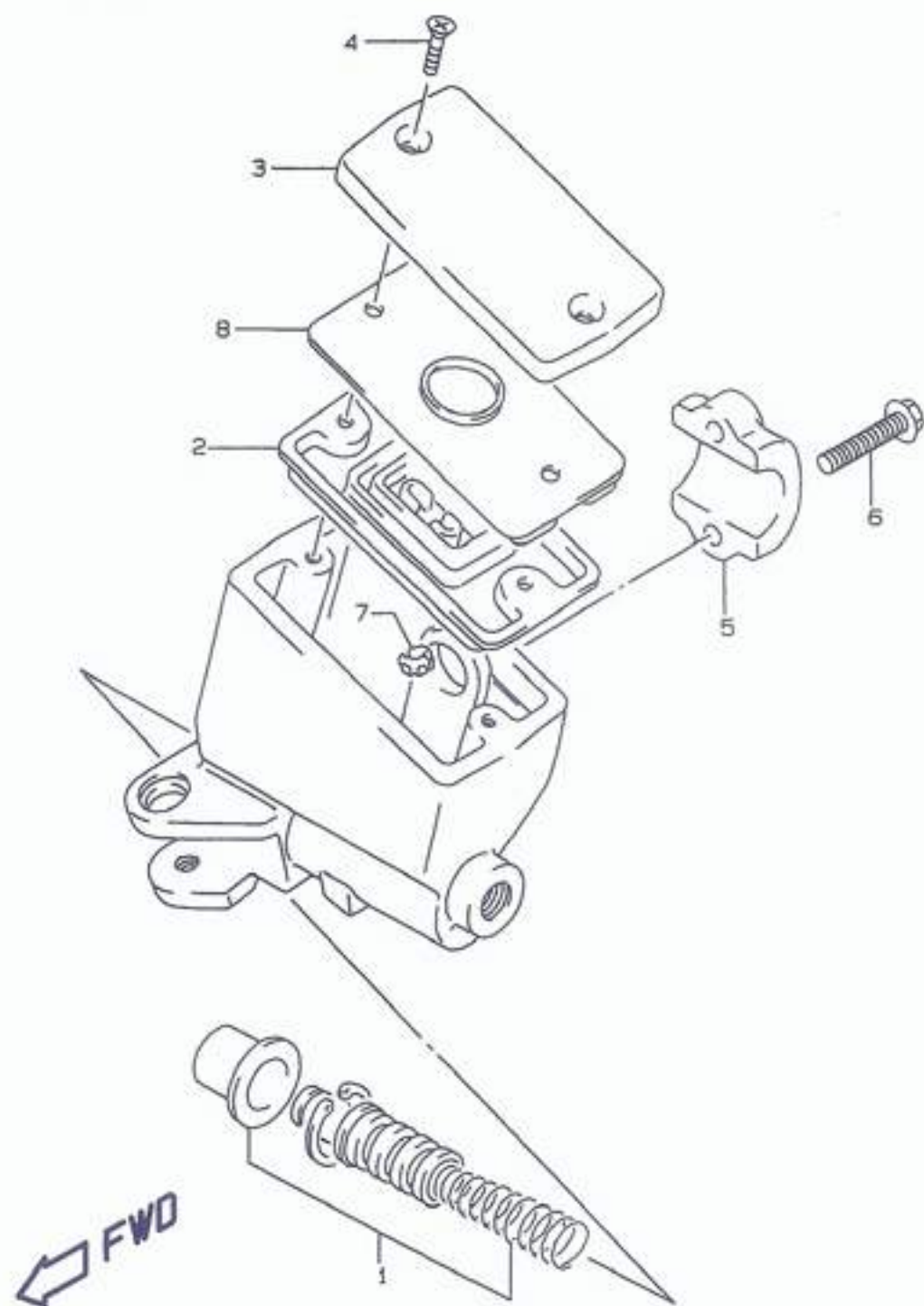


FIG.55 (J-10) フロント マスタ シリンダ

見出番号	品番	品名	使用個数	備考	標準作業時間
	59600-45C30	シリンダアッシ, フロントマスタ	1		0.5
1	59600-04810	・ピストン/カップセット	1		0.7
2	59667-49460	・ダイヤフラム	1		
3	59669-41C00	・キャップ	1		
4	69689-49300	・スクリュ	2		
5	59671-19B00	・ホルダ	1		
6	59675-19C00	・ボルト, ホルダ(8X25)	2		
7	59664-48B00	・プロテクタ	1		
8	59668-41C00	・プレート, ダイヤフラム	1		

4

RF400RV-V

FIG.56

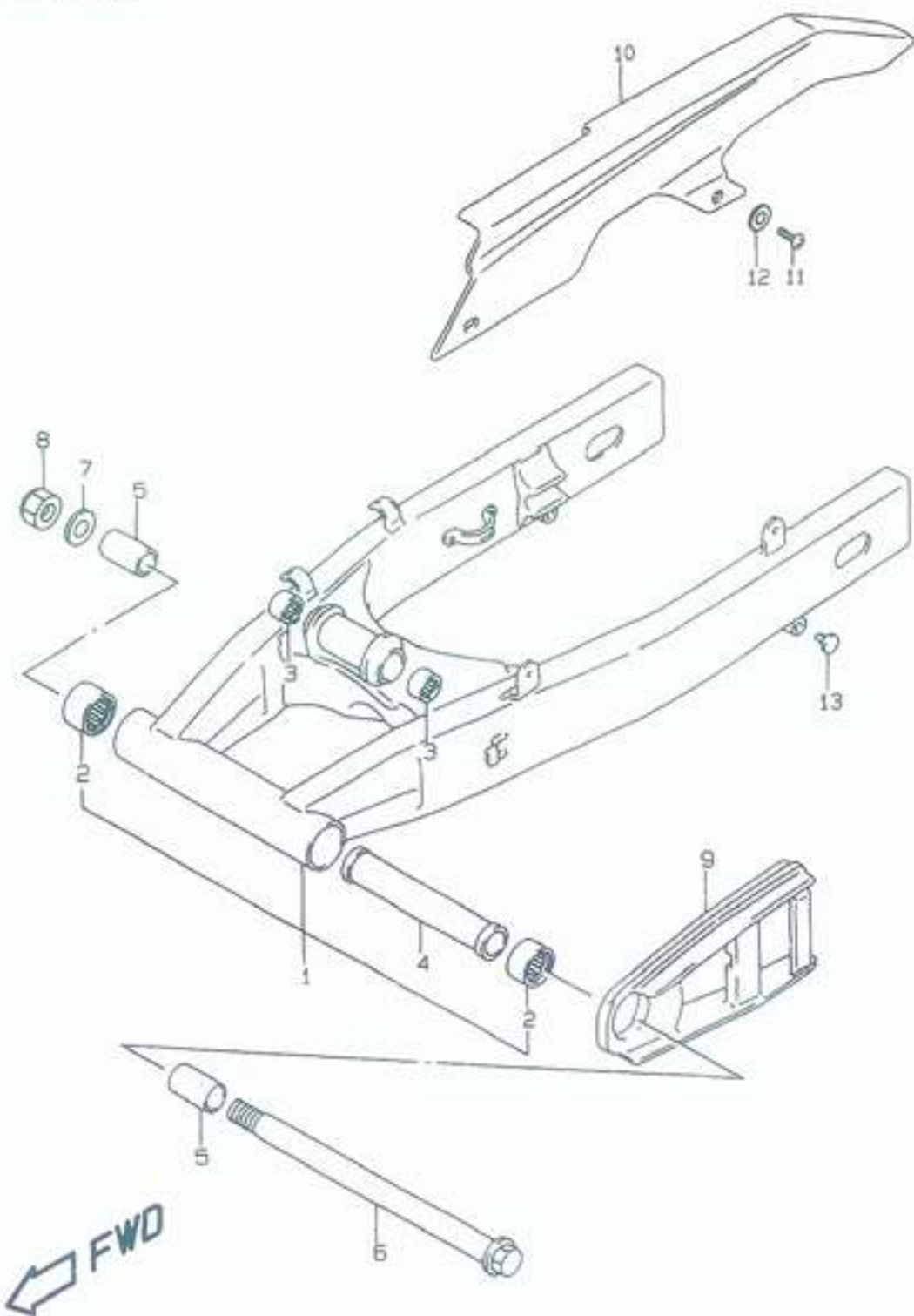


FIG.56 (K-2) リヤスイングアーム (TYPE P/R)

見出番号	品番	品名	使用個数	備考	標準 作業時間
1	61000-21E01-0FP	スイングアームアッシ,リヤ(シルバー)	1		2.0
2	09263-25059	・ベアリング,25X33X35	2		
3	09263-17037	・ベアリング,17X24X25	2		
4	61282-21E00	・スペーサ,スイングアームピボット	1		
5	61251-21E00	スペーサ,リヤスイングアームピボット	2		
6	61211-21E00	シャフト,リヤスイングアームピボット	1		
7	09160-18026	ワッシャ,18.2X28X2.6	1		
8	09159-18007	ナット	1		
9	61273-21E01	パツプア,チェーンタッチディフェンス	1		2.0
10	61310-45D11	ケース,チェーン	1		0.2
11-1	02142-06104	スクリュ	2	TYPE P	
11-2	02142-06123	スクリュ	2	TYPE R	
12	09169-06026	ワッシャ	2		
13	09250-08016	キャップ	2		

FIG.56A (K-3) : TYPE T/V

ラベルの貼ってある部品を交換するときは、ラベルも同時に注文してください。

FIG.56A

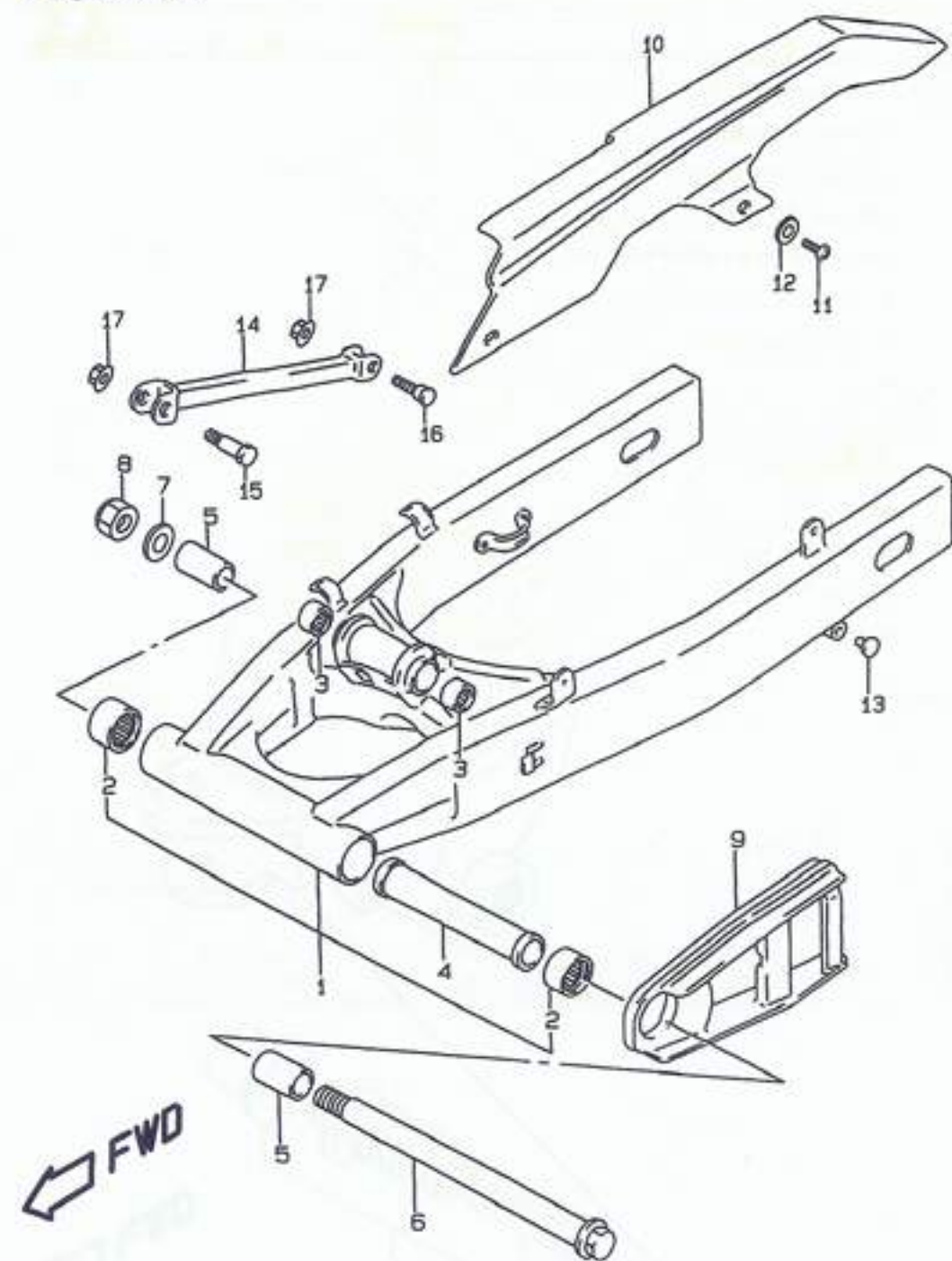


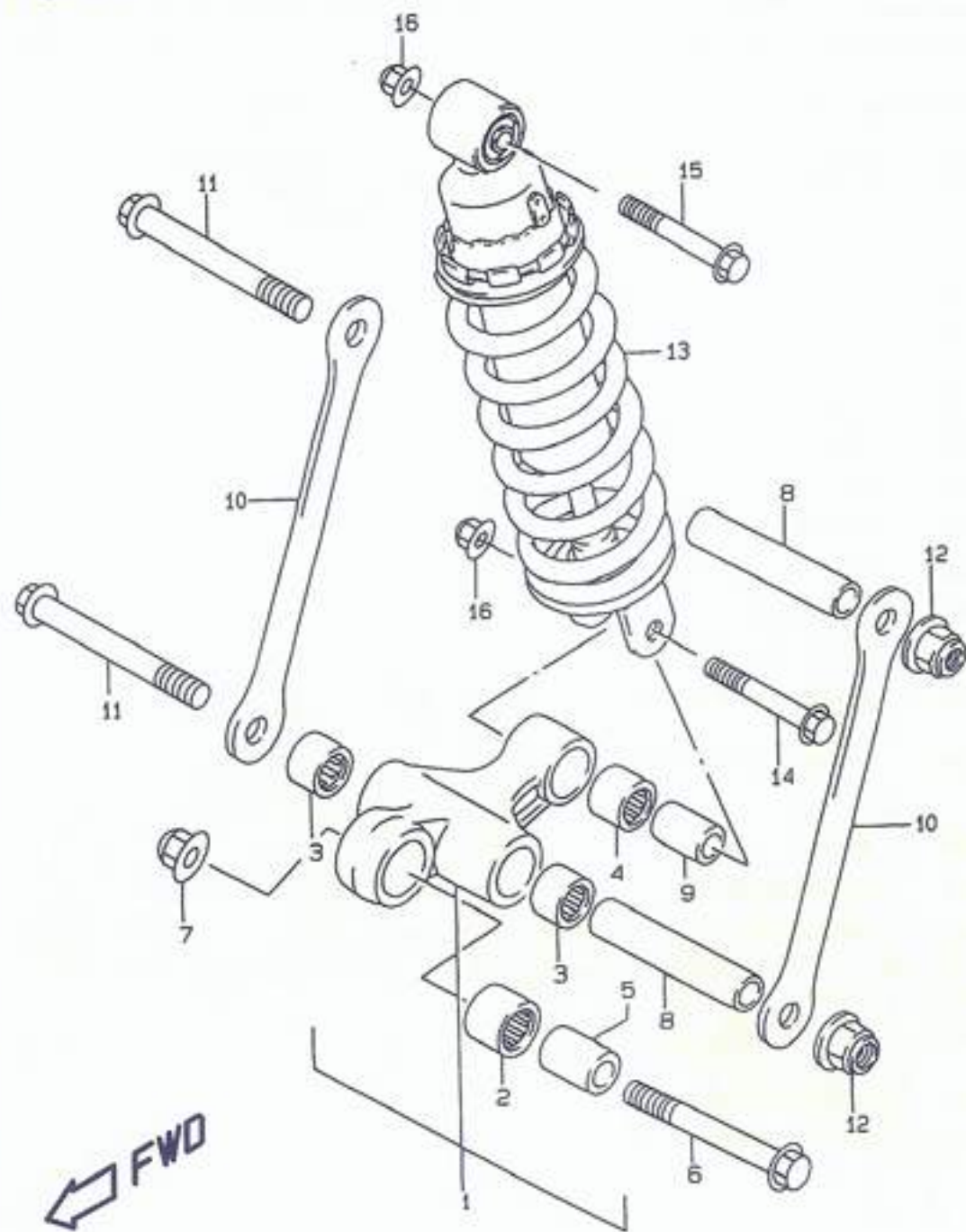
FIG.56A (K-3) リヤスイングアーム (TYPE TV)

見出番号	品番	品名	使用個数	備考	標準 作業時間
1	61000-26E01-0FP	スイングアームアッシ,リヤ(シルバー)	1		2.0
2	09263-25059	・ベアリング,25X33X35	2		
3	09263-17037	・ベアリング,17X24X25	2		
4	09180-20108	・スペーサ,20.8X27.2X146	1		
5	61251-21E00	スペーサ,リヤスイングアームピボット	2		
6	61211-21E00	シャフト,リヤスイングアームピボット	1		
7-1	09160-18026	ワッシャ,18.2X28X2.6	1	TYPE T	
7-2	09160-18030	ワッシャ,18.5X28X2.6	1	TYPE V	
8	09159-18007	ナット	1		
9	61273-21E01	バツファ,チェーンタッチディフェンス	1		2.0
10	61310-45D12	ケース,チェーン	1		0.2
11	02142-06123	スクリュ	2		
12	09169-06026	ワッシャ	2		
13	09250-08016	キャップ	2		
14	64310-10D00-019	トルクリンク,リヤ(ブラック)	1		
15	09111-10051	ボルト,10X39	1	FRONT	
16	09100-10187	ボルト,10X34	1	REAR	
17	08319-31107	ナット	2		

ラベルの貼ってある部品を交換するときは、ラベルも同時に注文してください。

FIG.57

FIG.57 (K-4) リヤクッションレバー



見出番号	品番	品名	使用個数	備考	標準作業時間
1	62600-33871	レバーセット,リヤクッション	1		1.1
2	09263-20064	・ベアリング,20X27X26	1	FRONT	
3	09263-17037	・ベアリング,17X24X25	2	CENTER	
4	09263-17034	・ベアリング,17X24X26	1	REAR	
5	62684-05C00	スペーサ,リヤクッションレバー,フロント	1		
6	62668-42A02	ボルト,クッションレバー,フロント	1		
7	08319-31128	ナット	1		
8	09180-12122	スペーサ,12X17X85	2		
9	62684-40A10	スペーサ,リヤクッションレバー,リヤ	1		
10	62641-24D10	ロッド,リヤクッションレバー	2		
11	09103-12037	ボルト,12X115	2		
12	08319-31128	ナット	2		
13-1	62100-21E11	アブソーバアッシ,リヤショック	1	TYPE P/R	0.9
13-2	62100-21E30	アブソーバアッシ,リヤショック	1	TYPE TV	
14	09103-10027	ボルト,10X58	1	LOWER	
15	09103-10064	ボルト,10X50	1	UPPER	
16	08319-31107	ナット	2		

FIG.58

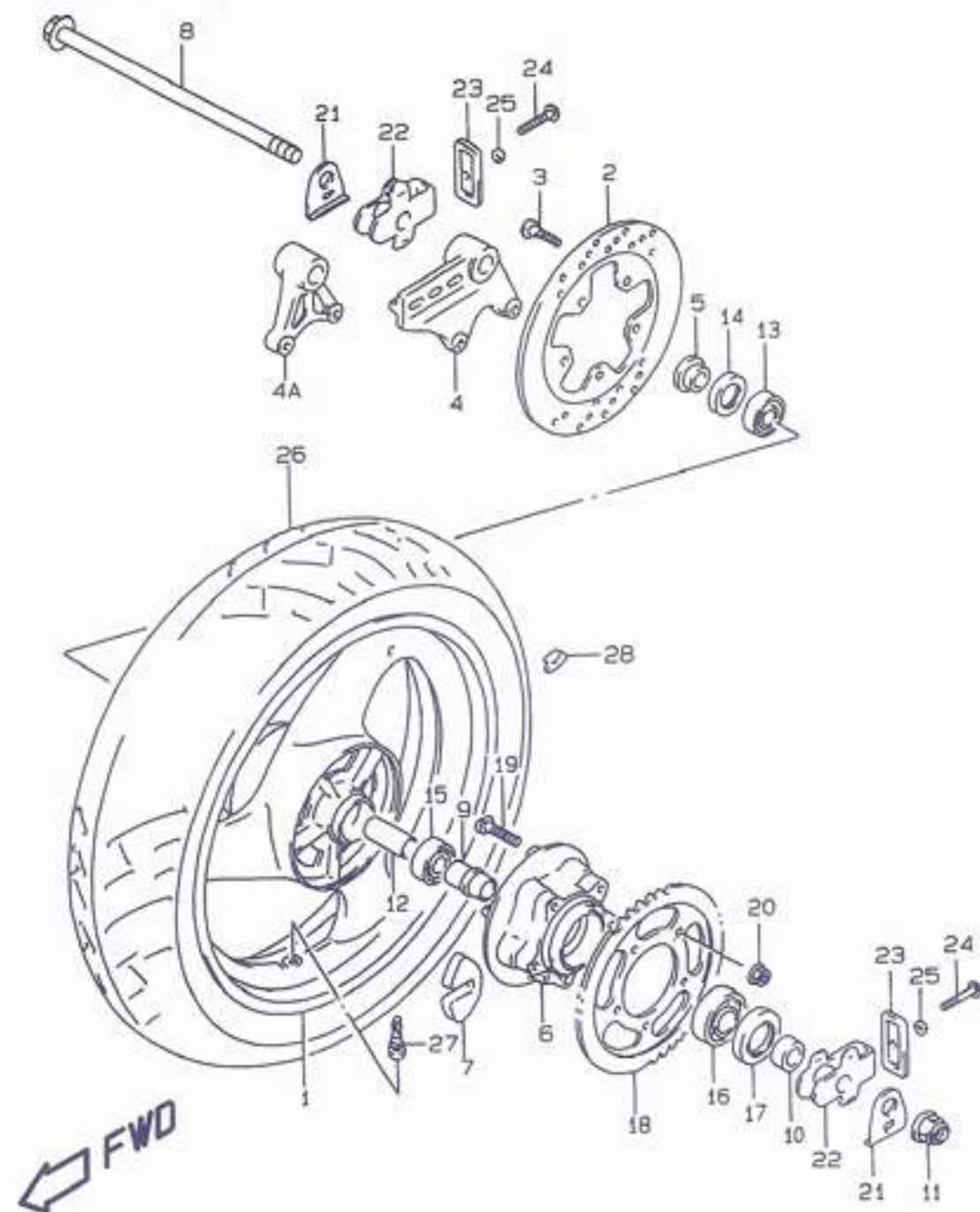


FIG.58 (K-5) リヤホイール

見出番号	品番	品名	使用個数	備考	標準 作業時間
1-1	64111-21E01-35W	ホイール,リヤ,17XMT4.50(グレー)	1	FOR 1TY, 33J, 19A, 17U, 1LF	1.5
1-2	64111-21E00-0FP	ホイール,リヤ,17XMT4.50(シルバー)	1	TYPE R FOR 34R	
2-1	69211-21E00	ディスク,リヤブレーキ	1	RF400RP/RR/RT BLACK	0.7
2-2	69211-21E10	ディスク,リヤブレーキ	1	RF400VR/RVT/RV-V RED	
3	09106-08125	ボルト,8X33	5		
4-1	69721-17E00	ブラケット,リヤキャリバ	1	TYPE P/R --69721-17E10	0.4
4-2	69721-17E10	ブラケット,リヤキャリバ	1	TYPE P/R	
4A	69721-46E00	ブラケット,リヤキャリバ	1	TYPE T/V	
5	64741-17E00	スペーサ,リヤアクスル,ライト	1		
6	64611-33C00	ドラム,リヤスプロケット	1		0.7
7	64651-32C00	アブソーバ,リヤハブショック	5		0.6
8	64711-21E10	アクスル,リヤ	1		0.2
9	64733-27A00	リテーナ,リヤハブベアリング	1		
10-1	64751-21E10	スペーサ,リヤアクスル,レフト	1	TYPE P/R ~F.NO.105346	
10-2	64751-26E00	スペーサ,リヤアクスル,レフト	1	TYPE R F.NO.105347~ TYPE T/V	
11	08319-31188	ナット	1		
12	09180-20104	スペーサ,20.8X27.2X97	1		
13	08123-62047	ベアリング	1	RH	0.7 B(0.8)
14	09285-28001	オイルシール,28X47X7	1		
15	09262-20042	ベアリング,20X47X14	1	LH	0.7 B(0.8)
16	09262-25073	ベアリング,25X62X17	1		
17	09285-35001	オイルシール,35X62X8	1		

RF400RV-V

FIG.58

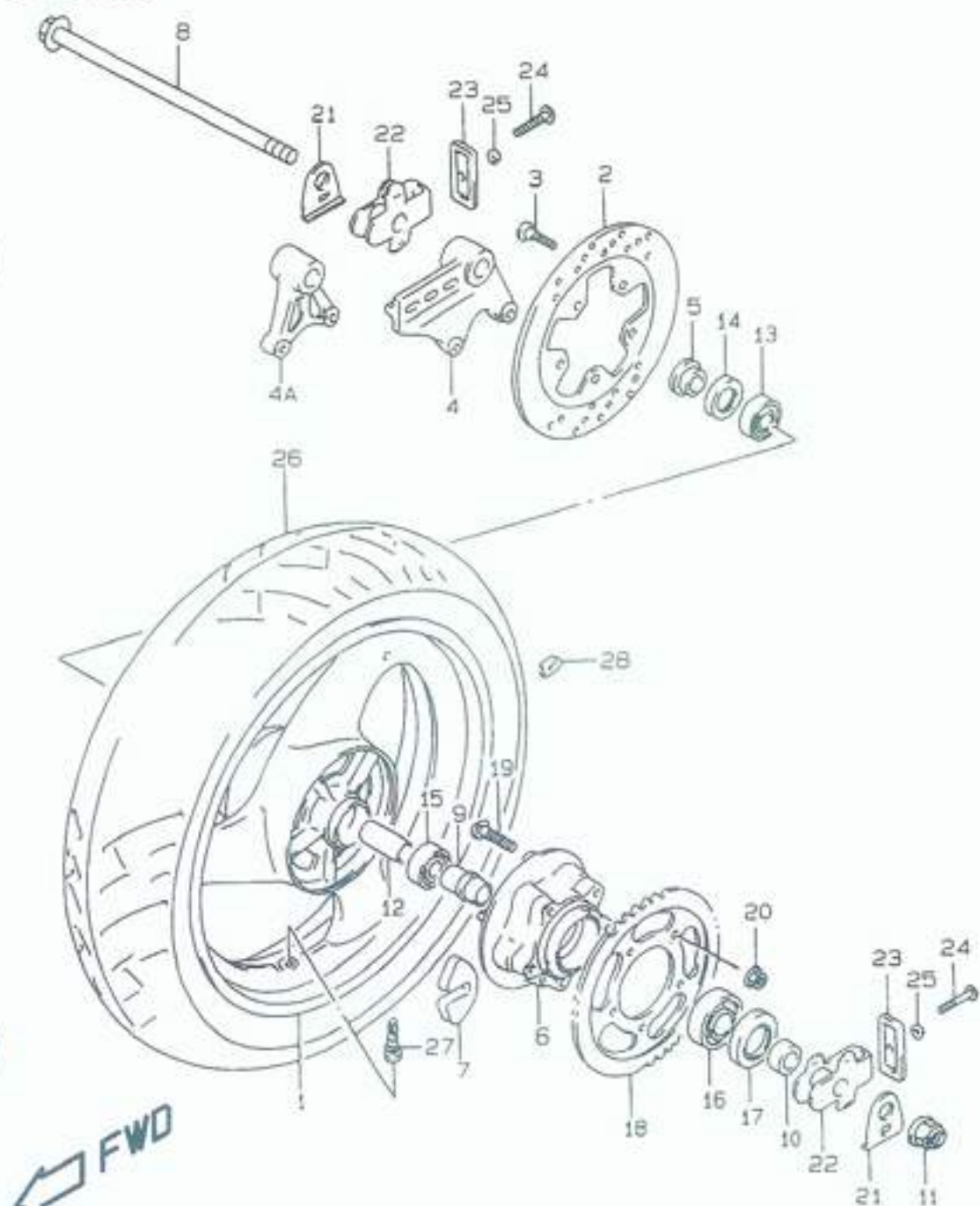


FIG.58 (K-6) リヤホイール

見出番号	品番	品名	使用個数	備考	標準作業時間
18	64511-34C01	スプロケット,リヤ,NT:49	1		W0.7
19	09119-10043	ボルト	5		
20	08319-31107	ナット	5		
21-1	61445-17C00	ワッシャ,チェーンアジャスタ	2	TYPE P/R ~F.NO.105346	
21-2	61445-26E00	ワッシャ,チェーンアジャスタ	2	TYPE R F.NO.105347~ TYPE T/V	
22	61410-21E00	アジャスタ,チェーン	2		0.3DAI
23	61421-45D00	プレート,チェーンアジャスタガイド	2		0.3DAI
24	09106-08119	ボルト,8X50	2		
25	09164-08015	ワッシャ	2		
26	*65110-21E10	タイヤ,160/60 R17 69H, BRIDGESTONE	1		W0.9
27	43130-24A11	バルブアッシュ,ホイールリム, TR412, SCHRADER	1		0.9
28-1	55411-00A00	バランス,ホイール,10G	0~3		
28-2	55412-00A01	バランス,ホイール,20G	0~3		

FIG.59

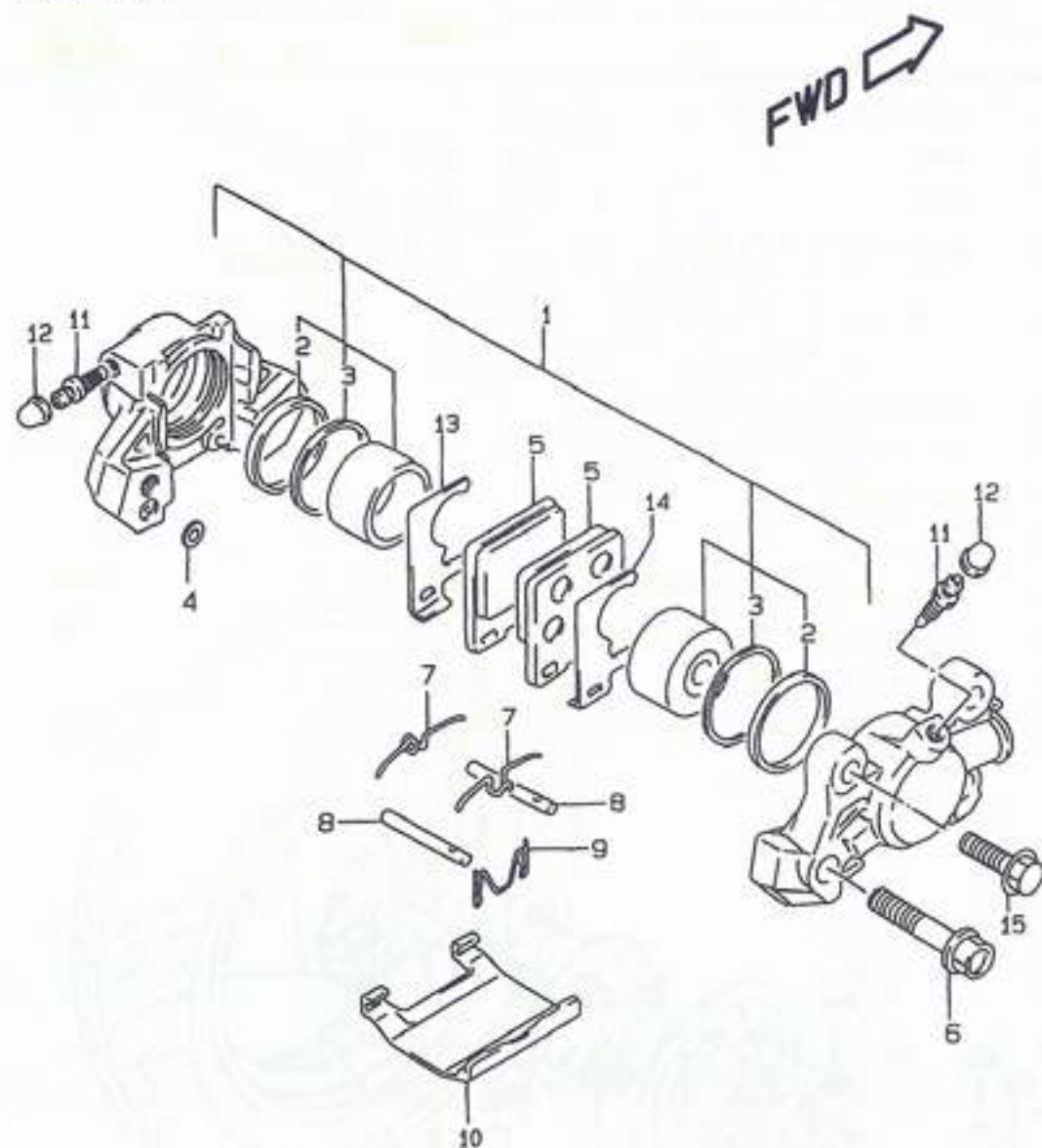


FIG.59 (K-7) リヤキャリパ (TYPE P/R)

見出番号	品番	品名	使用個数	備考	標準作業時間
	69100-21E01	キャリパアッシ、リヤ	1		0.4
1	69100-32810	・ピストンセット	1		0.9
2	59107-18410	・シール、ピストン	2		
3	69108-32800	・シール、ワイパ	2		
4	69107-34200	・シール、ジョイント	1		
5	69130-21E00	・パッド	2	→69100-21820	W0.3
6-1	59145-17C00	・ボルト	2	TYPE P	
6-2	59145-16700	・ボルト(ツバツキソット6カクボルト)	2	TYPE R	
7	59143-16700	・スプリング	2		
8	69141-46E01	・ピン、パッド	2		
9	69142-46E01	・クリップ、パッドピン	1		
10	59151-16701	・カバー	1		
11	59121-18410	・ブリーダ	2		
12	55156-66310	・キャップ、ブリーダプラグ	2		
13	59371-20C00	・シム、インナ	1		
14	59381-20C00	・シム、アウト	1		
15-1	01517-08307	ボルト	2	TYPE P	
15-2	01550-08303	ボルト	2	TYPE R	

FIG.59A (K-8) : TYPE T/V

4

FIG.59A

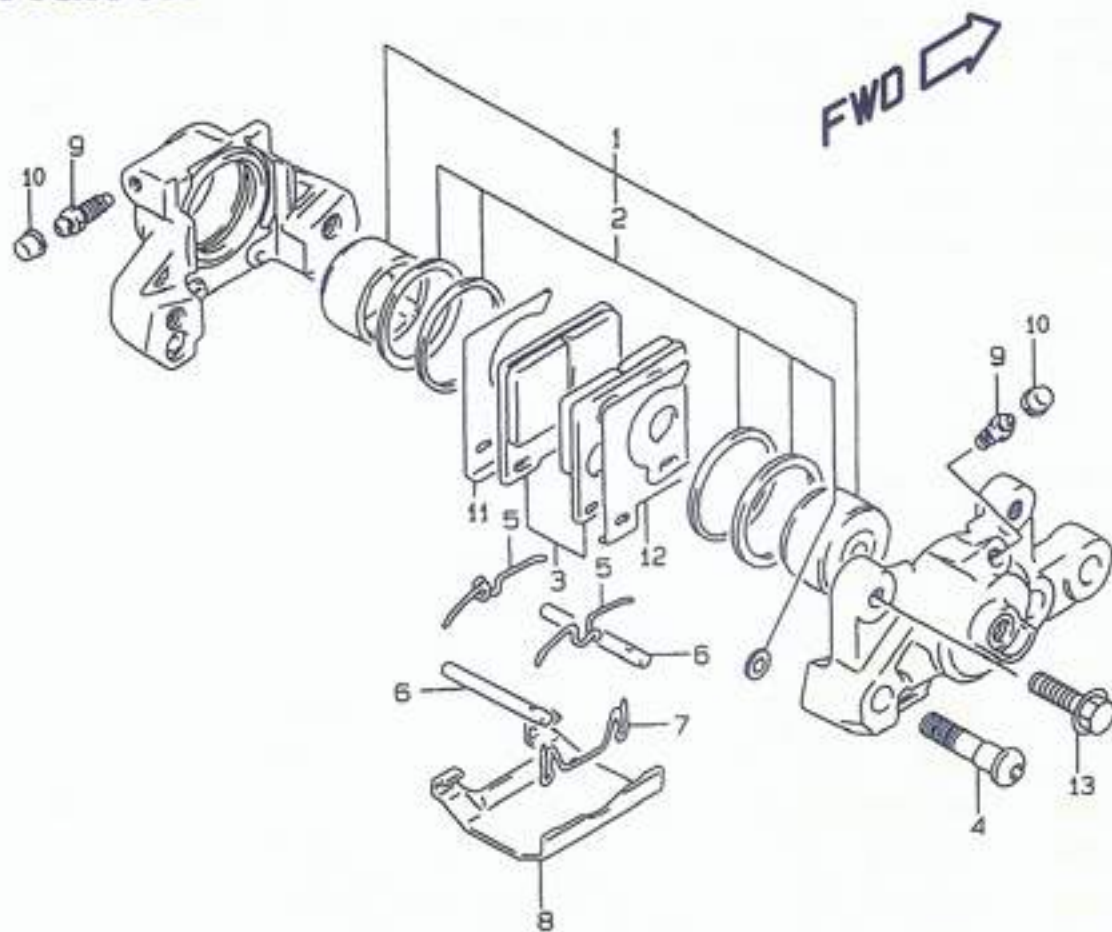


FIG.59A (K-8) リヤキャリパ (TYPE TV)

見出番号	品番	品名	使用個数	備考	標準 作業時間
	69100-05C51	キャリバアッシ,リヤ	1		0.4
1	69100-05850	ピストンセット	1		0.9
2	69100-32820	・シールセット,ピストン	1		
3	69100-21820	・パッドセット	1		W0.3
4	59145-05C50	・ボルト(ウチ6カクテーバボルト)	2		
5	59143-16700	・スプリング	2		
6	69141-46E01	・ピン,パッド	2		
7	69142-46E01	・クリップ,パッドピン	1		
8	59151-16701	・カバー	1		
9	59121-18410	・ブリーダ	2		
10	55156-66310	・キャップ,ブリーダプラグ	2		
11	59371-20C00	・シム,インナ	1		
12	59381-20C00	・シム,アウト	1		
13	01550-08303	ボルト	2		

FIG.60

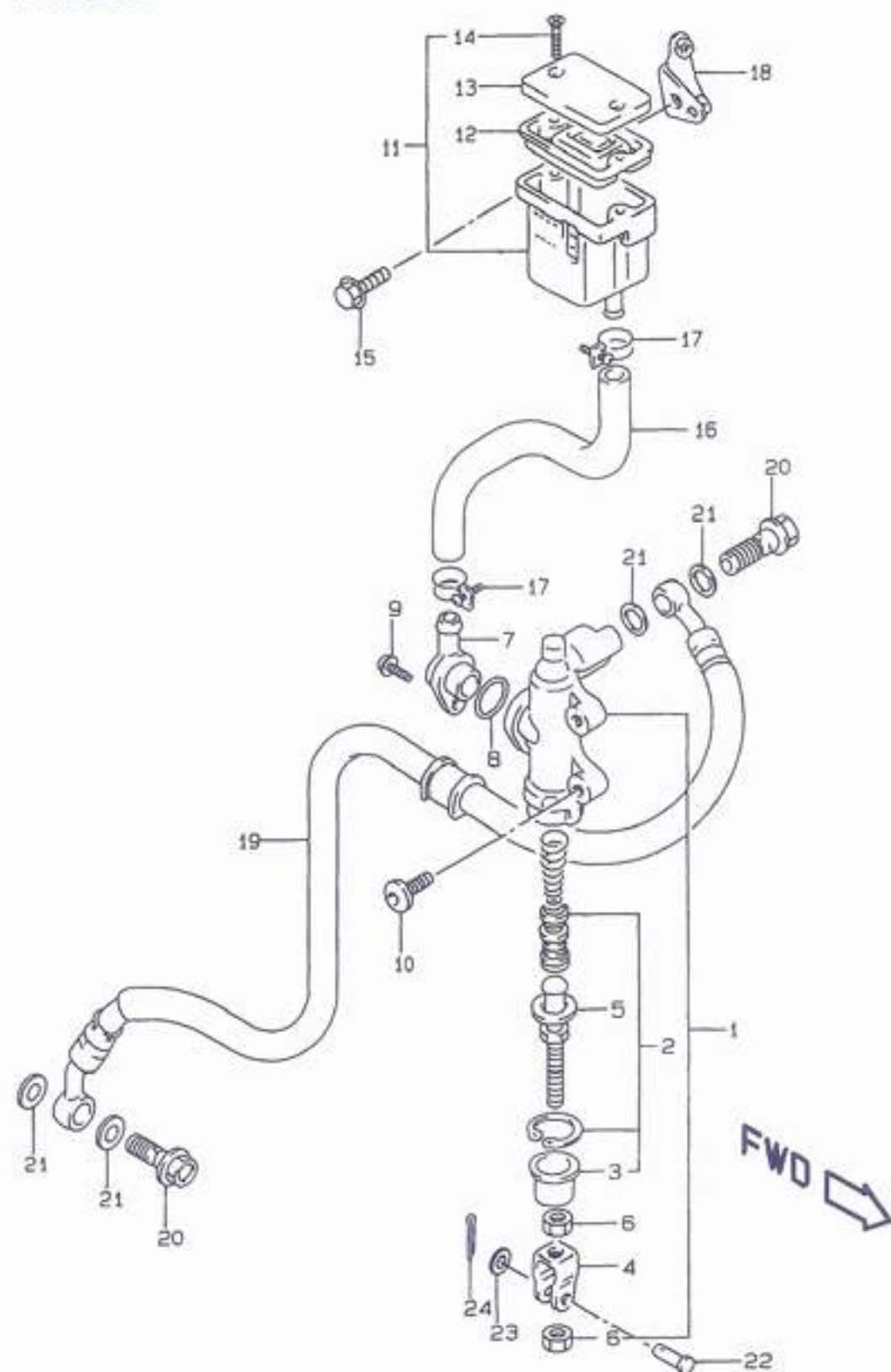


FIG.60 (K-9) リヤマスタシリンダ

見出番号	品番	品名	使用個数	備考	標準作業時間
1	69600-17C01	シリンダアッシ,リヤマスタ	1		0.6
2	69600-04820	・ピストン/カップセット	1		0.8
3	69691-00A00	・ブーツ	1		
4	69692-27A30	・ヨーク	1		
5	69670-48B00	・ロッド,プツシュ	1		
6	69693-05A00	・ナット	2		
7	69672-05A00	・コネクタ	1		
8	69686-34200	・Oリング	1		
9	02112-74123	・スクリュ	1		
10	09106-08118	ボルト,8X20	2		
11	69740-38B31	タンクアッシ,リザーバ	1		0.4
12	59667-04700	・ダイヤフラム	1		
13	59669-05D10	・キャップ	1		
14	69689-04A00	・スクリュ	2		
15-1	01517-06127	ボルト	1	TYPE P	
15-2	01550-06123	ボルト	1	TYPE R/T/V	
16	69731-21E00	ホース,リザーバタンク	1		0.4
17-1	09400-16302	クランプ	2	TYPE P/R	
17-2	09401-13413	クリップ	2	TYPE T	
17-3	09401-13417	クリップ	2	TYPE V	
18	69750-21E00	プレート,リザーバタンク	1		

RF400RV-V

FIG.60

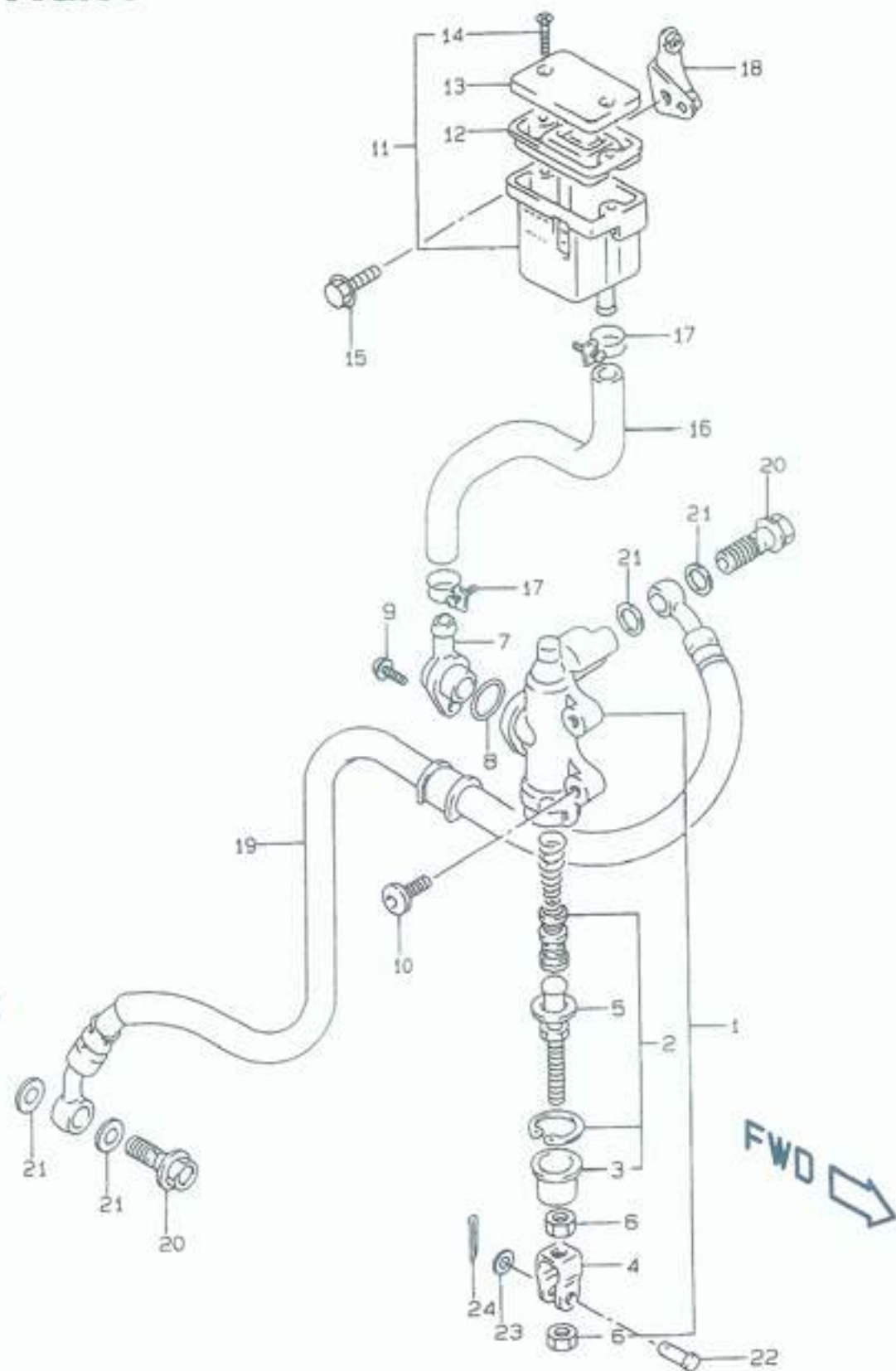


FIG.60 (K-10) リヤマスタシリンダ

見出番号	品番	品名	使用個数	備考	標準 作業時間
19-1	69480-21E01	ホース,リヤブレーキ	1	TYPE P/R	0.5
19-2	69480-31E00	ホース,リヤブレーキ	1	TYPE T/V	
20-1	09360-10039	ユニオンボルト,10X1.00X22	2	TYPE P/R	
20-2	09360-10041	ユニオンボルト,10X1.00X22	2	TYPE T/V	
21	09161-10009	ワッシャ,10X15X1.5	4		
22	09200-06037	ピン	1		
23-1	08322-21067	ワッシャ	1	TYPE P	
23-2	08322-01063	ワッシャ	1	TYPE R/T/V	
24	04111-20158	コッタピン	1		