

**SUZUKI GSX250RCH
GSX250RH**

①

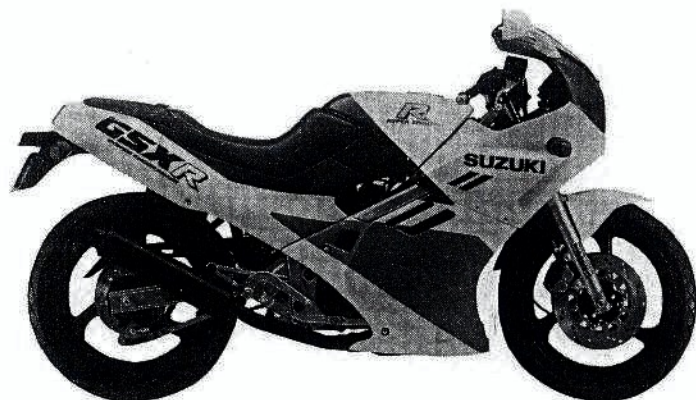


PHOTO:GSX250RCH Color 9UV

SUZUKI GSX-R250CJ



PHOTO : Color 9EK



PHOTO:GSX250RCH Color 9RD



PHOTO : Color 33J

SUZUKI GSX-R250CJ



PHOTO : Color 36X

SUZUKI GSX-R250CK

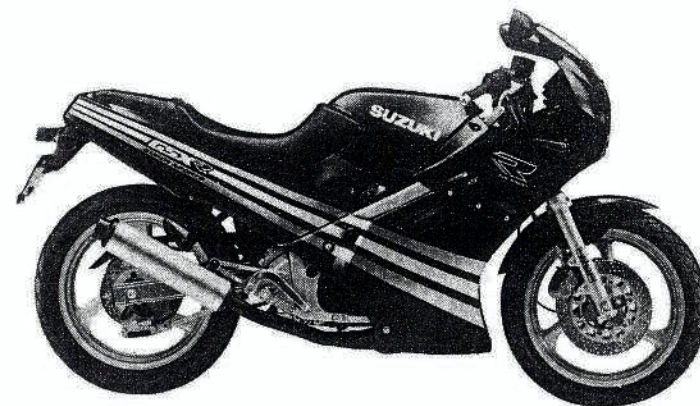


PHOTO : Color 24V

SUZUKI GSX-R250CK

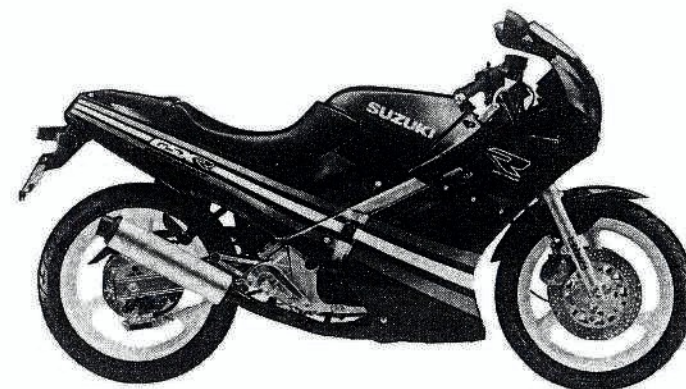


PHOTO : Color 33J

まえがき

このパーツカタログは、スズキGSX250RCH型、GSX250RH型、GSX-R250CJ型、GSX-R250CK型の補給取扱い部品を収録してあります。

GSX250RCH ……フルフェアリング仕様
 GSX250RH ……ハーフフェアリング仕様
 GSX-R250CJ ……フルフェアリング仕様
 GSX-R250CK ……フルフェアリング仕様

実施号機

GSX250RCH/RH : F.No.GJ72A-100001~
 GSX-R250CJ : F.No.GJ72A-111183~
 GSX-R250CK : F.No.GJ72A-120551~

パーツカタログのご使用について

1. 記号および略語

1-1. サイズ等

A : 用品	L : 長さ、リンク数、容積	US : アンダサイズ
AR : 必要量	NT : 歯数	W : 巾
D : 線径	OD : 外径	W/ : 同時使用
E.No. : エンジン番号	OPT : オプション	# : 直送品
F.No. : フレーム番号	OS : オーバサイズ	* : 直売品
H : 高さ	STD : スタンダード	~ : より、から
ID : 内径	T : 厚さ	
12×34×5 : 内径×外径×厚さ(巾、長さ)		

1-2. メーカー名

BS : ブリヂストンタイヤ	ND : 日本電装
CHKK : 中央発条	NGK : 日本特殊陶業
DID : 大同工業	NHK : 日本発条
DK : 大金製作所	RK : 高砂チェン
FB : 古河電池	TEN : 富士通テン
IRC : 井上護謨工業	TR : 東海理化電機製作所
KYB : 萱場工業	YB : 湯浅電池
NABCO : 日本エアブレーキ	

1-3. 構成部品の表示

品	番	品	名
×××××	-	×××××	○○○アッシ
×××××	-	×××××	・○○○
×××××	-	×××××	・○○○

↑ 構成部品(インナパーツ)を示します。

1-4. 部品変更

備考欄の品番の前の→印は変更部品相互の互換性を表示します。
 ←○○○○○-○○○○○……「～より統一」を示し、旧→新です。
 →○○○○○-○○○○○……「～に統一」を示し、旧→新です。

1-5. 修正使用

ホース、チューブ等で寸法表示の→印は修正使用を表示します。
 (例) L: 200→180………200を180に修正して使用します。

2. 部品変更のお知らせ

2-1. 部品が新設、変更または廃止となった場合、随時改訂しますから改訂版をご使用ください。販売店によっては、弊社代理店にお問い合わせください。

2-2. 改訂版マイクロフィルムでは、品番、個数、備考欄の変更および新設の場合、○印を表示してあります。

(例) 2-1 ○ 11100-44810

○ 部品変更マーク

3. 部品の注文

部品ご注文の場合は、このパーツカタログをご参照の上、次の点にご留意され、正確にご注文ください。

3-1. 品番、品名および数量

3-2. フレーム番号およびエンジン番号と型式番号(年式)

3-3. 部品メーカー(電装部品、保安部品など)

4. 価格

品番索引表の記載価格は、メーカー希望小売価格(税抜き)です。
 消費税は別途申し受けますので、ご了承ください。

注※ 分解図は、補給部品索引のためのものです。組立仕様書としてご使用にならないでください。

※ 補給部品の中で車種間の共通化により、一部生産車の部品と異なる場合があります。あらかじめご了承ください。

※ 記載事項は予告なく変更することがあります。あらかじめご了承ください。

色・レザース番号

色彩については、色見本帳、ボディカラーガイドまたは製品カタログを参照ください。

色番号	色名	色番号	色名
0JX	ハールノバルティフブラック <i>BLACK</i>	2WB	30H, 28V
019	ブラック	2WC	30H, 28V, 21G
064	ピュアホワイト	2WD	21G, 30H
07G	チーピングピュアレッド <i>Red</i>	2WJ	28V, 21G
07P	マーフルピュアレッド <i>Red</i>	20P	マイティコート
10W	チーピングパールフル	21G	チーピングケニヤクレーメタリック
12R	タイトシルハーマタリック	22P	パールツインクレッド <i>Red</i>
13L	フライトシルハーマタリック	22R	パールクールホワイト
13Z	スペースブラック <i>Space Black</i>	24V	フロリアパールメタリック <i>Blue Met.</i>
15K	アイアンシルハーマタリック	28F	シークレッドフル
16B	チーピングシャークシルハーマ	28V	マーフルイタリアンレッド <i>Red</i>
17V	ブラックメタリック <i>Black met.</i>	28W	スハシヤルホワイト
2FF	39K, 33N	291	ブラック(ハンツァケシ) <i>Black</i>
2FG	39K, 30H	3KF	15K, 742, 33J
2GR	33N, 07G, 39K	3KG	15K, 742
2JW	064, 39K	3LU	16B, 22R, 24V
2JY	07G, 39K, 30H, 33N	30H	スハシヤルホワイトNO.2 <i>Special White</i>
2LT	742, 064, 33J	33J	ハールノバルティフブラック <i>Black</i>
2LU	742, 07G, 33J	33N	マーフルパールセックフル <i>Blue</i>
2LV	064, 07G, 33J	35B	カノンコート
2LZ	07P, 17V	36R	ステープシルハーマ
2MA	07G, 17V, 742	36X	ハールノバルティフブラック
2RM	742, 33J	37W	ホイントレッド
2RN	07G, 17V	38K	マーフルタチミツフル <i>Blue</i>
2UP	38Z, 33J	38L	タチミツフル

色・レザース番号

色彩については、色見本帳、ボディカラーガイドまたは製品カタログを参照ください。

色番号	色名	色番号	色名
38Z	テーピングナイフコート Gold		
38Z	テーピングナイフコート		
39K	マーブルヨーロピアンブルー		
5FM	ダイヤモンドブルー		
5NN	パールセックブルー-NO.2		
58R	フラック		
60D	019,742		
66P	07G,742		
7JS	742,22P		
742	テーピングシルバーマタリック Silver		
765	テーピングタークブルー Dark Blue		
8CZ	16B,22R		
8ST	742,24V		
8ZP	22R,07P		
9EK	30H,33N		
9RD	24V,22P		
9RL	742,24V,22P		
9UM	064,742,22P,24V		
9UV	30H,38K		
9UW	30H,28F		
9VA	30H,765,10W		
9VB	30H,765		
9WK	38Z,13Z		
9WW	742,13Z,064		

標準整備作業時間表としての使い方

1. 標準整備作業時間の表示

1-1 表示位置と単位

各ページ右側の「標準作業時間」欄に、時間の単位で表示し、1時間未満は10分率で示してあります。また、2人で実施する作業は、1人の延時間に換算してあります。

(注) 調整・清掃・測定作業の標準作業時間は本文の巻末(品番索引表の前頁)に記載してあります。
 ・マイクロフィルムの場合は、2輪車、特機は、A-16の欄に4輪車は、色・レザース番号のつぎに記載してあります。
 ・この作業は、クレーム工数の適用がありません。
 ・工場オプション部品が装着されていることに起因して、作業工数が標準と異なるものについては、調整・清掃・測定作業一覧のつぎに表示してありますので、標準時間にプラスしてください。

1-2 記号及び略号

記号なし：1個の工数を示す

DAI：1台当りの工数を示す

RIN：1輪当りの工数を示す

SD：片側の工数を示す

A()：1個増す毎に()内の工数を追加

B()：左右或は前後同時交換の場合は()内の工数を適用

C()：1台分同時交換の場合は()内の工数を適用

T：調整作業を含む

W：クレーム適用外部品(工数の前に記号表示)

(注) 0.2時間以下の工数の場合は、クレーム工数の適用がありません。

2. 標準整備作業時間の適用方法

2-1 関連交換作業

関連交換等により、2種類以上の部品を脱着、取替作業した場合で、同じ作業流れの中で行える場合は、最も作業時間を要する部品の「標準作業時間」を適用してください。

(例) クラックシャフト、シリンダーヘッド、シリンダの3点を取替した場合
 ↓
 最も作業時間を要する「クラックシャフト」の標準作業時間を適用します。

2-2 本誌に記載してない作業

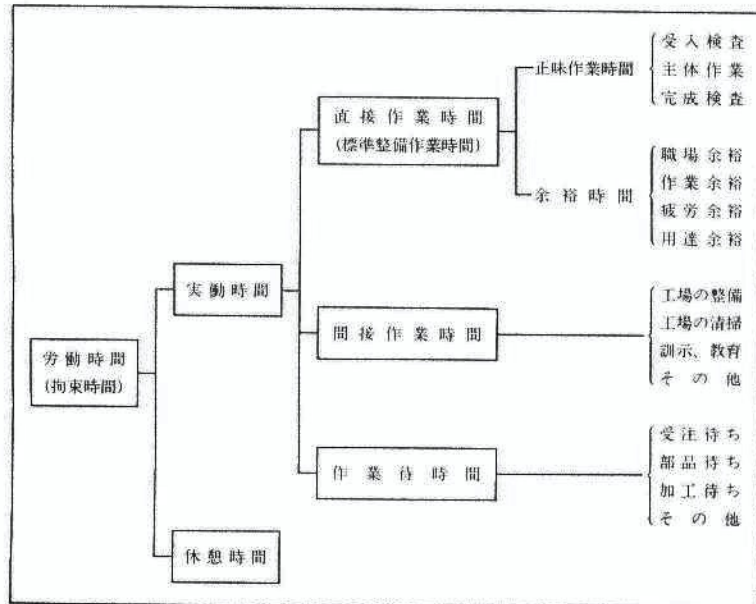
- (1) 部品交換をともなわない修理(修正修理)のうち、雨漏れおよび塗装の修正修理作業時間は「修正修理作業時間表」を参照してください。
- (2) 本表及び「修正修理作業時間表」に記載されていない作業については、類似作業の時間を適用してください。

3. 標準整備作業時間の策定基準

- (1) 認証工場の基準に定められた工具設備、スズキで指定する特殊工具およびリフトを有する工場を整備することを基準条件とします。
- (2) 作業員は下記に該当する者、或はそれと同等程度の者が整備する場合を基準とします。
 - 3級整備士以上の資格を有する者。または、整備経験3年以上の者。
 - スズキの技術講習修了者。
- (3) 車両は、おおむね1年前後使用程度のもをを対象とします。

4. 標準整備作業時間の考え方

労働時間を下表のように区分し、このうちの「正味作業時間」に「余裕時間」を加算した「直接作業時間」を標準整備作業時間とします。

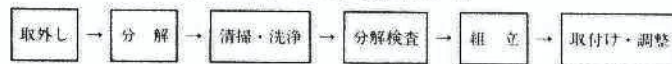


(1) 正味作業時間とは、実際に作業を行なう正味の実働作業時間で、「受入検査」・「主体作業」・「完成検査」のみで構成した時間とします。

(a) 受入検査とは、整備作業の着手に当たって、機能の状態を確認するための点検・測定等の作業であって、特別な原因の探究時間等は含まないものとします。

(b) 主体作業とは、点検、測定、分解、組立、調整等の整備作業です。

分解をとまらな作業の場合は、原則として次の工程とします。

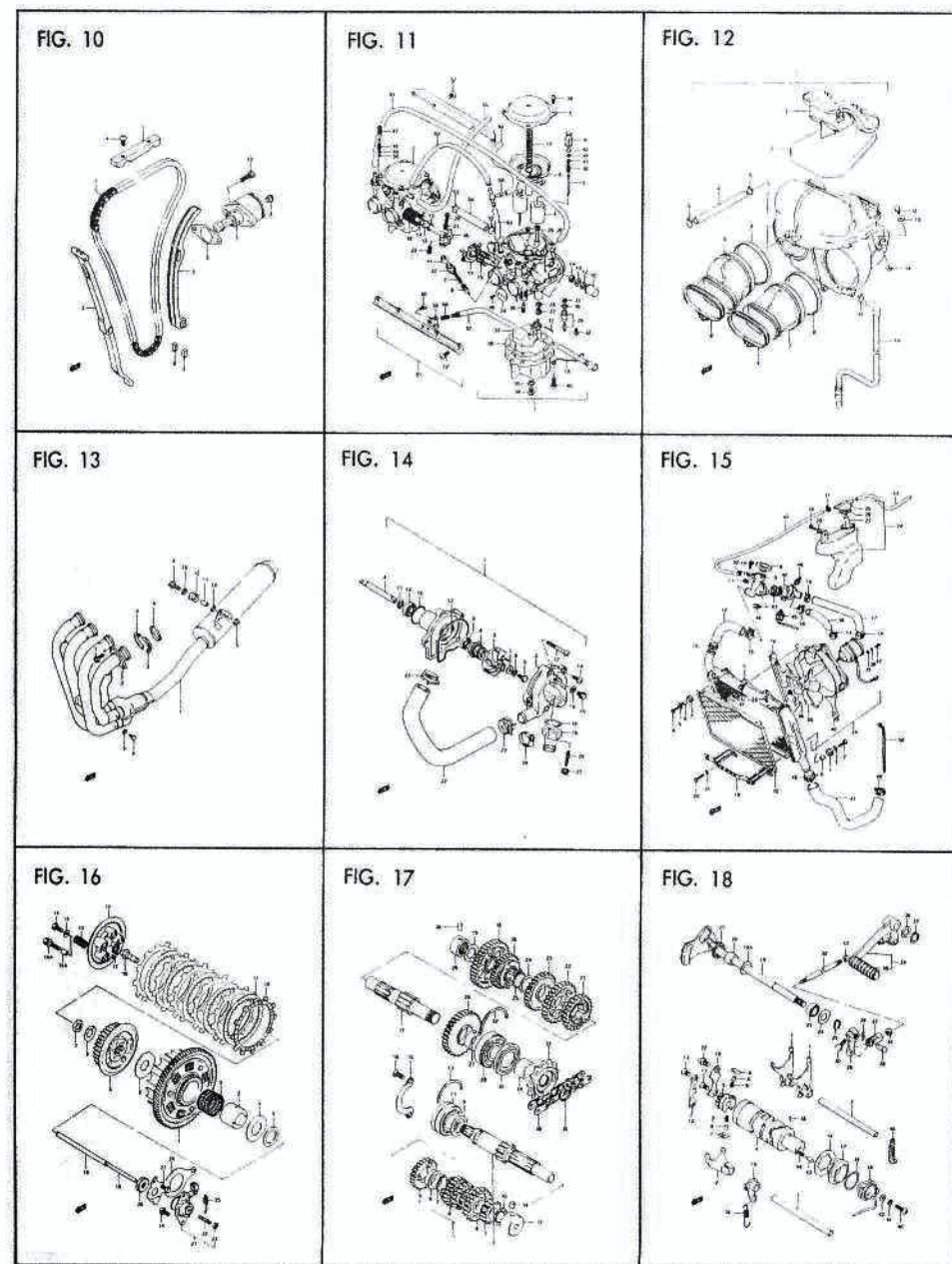
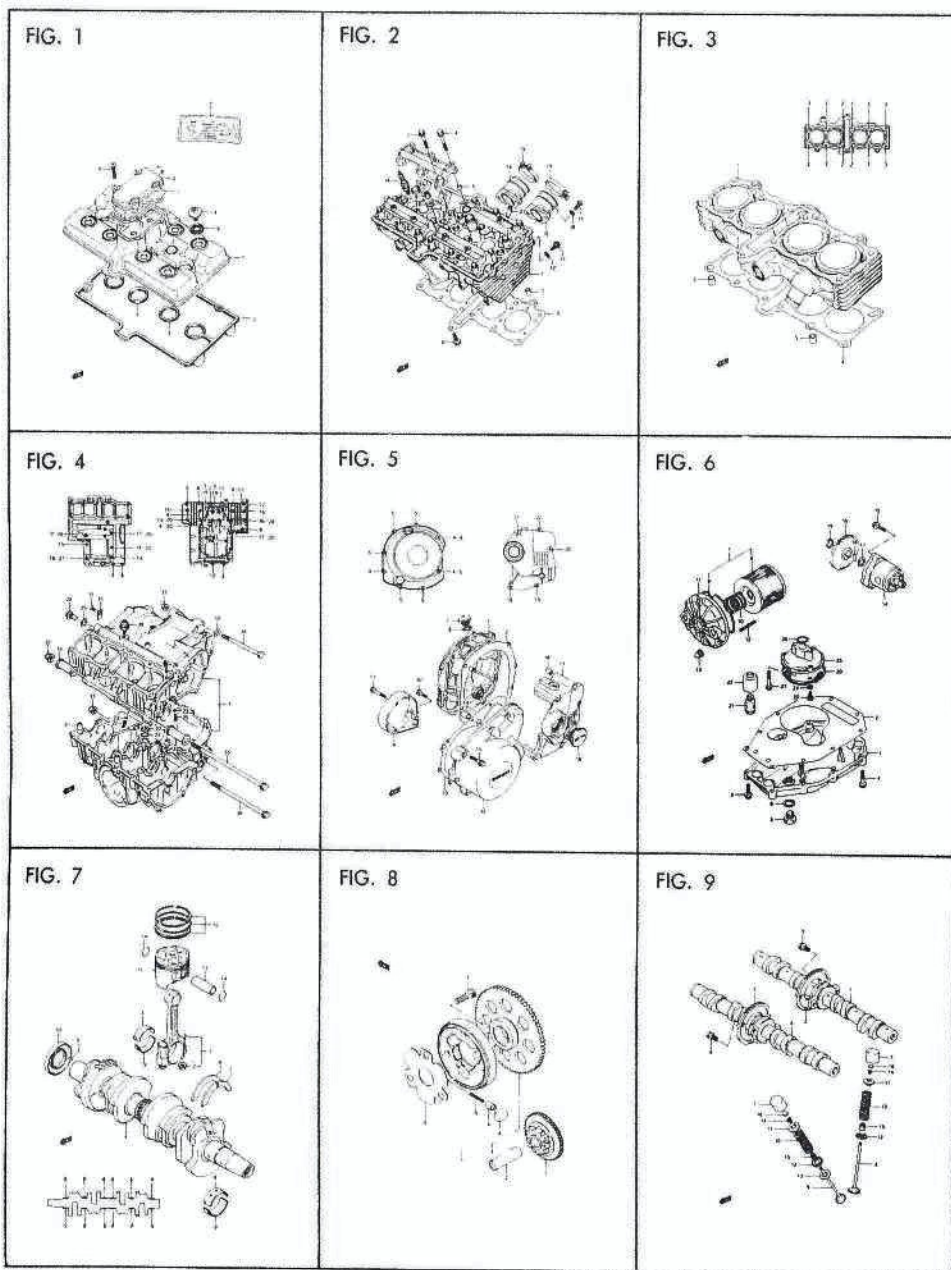


(c) 完成検査とは、主体作業を完了後、目視による確認、テスターによる検査、あるいはロードテスト等の作業です。但し、単体作業の場合、特に示すもののほかは受入れ検査並びに完成検査は含まれません。

目次

FIG.NO.	タイトル
1	シリンダ ヘッド カバー
2	シリンダ ヘッド
3	シリンダ
4	クランクケース
5	クランクケース カバー
6	オイル ホンプ
7	クランクシャフト
8	スター クラッチ
9	カム シャフト/バルブ
10	カム チェーン
11	キャブレタ
12	エア クリーナ
13	マフラ
14	ウオータ ホンプ
15	ラジエータ
16	クラッチ
17	トランスミッション
18	キャ シフティング
19	スターティング モータ
20	シエネレータ
21	シグナル シエネレータ
22	電気リカル
23	バルブ
24	スピードメータ / タコメータ
25	ヘッド ランプ
26	ターシグナル ランプ (TYPE H)
26A	ターシグナル ランプ (TYPE J)
26B	ターシグナル ランプ (TYPE K)
27	リヤ コンビネーション ランプ (TYPE H/J)
27A	リヤ コンビネーション ランプ (TYPE K)
28	ワイヤリングハーネス
29	フレーム
30	スタント
31	フットレスト
32	フューエル タンク (TYPE H)
32A	フューエル タンク (TYPE J)
32B	フューエル タンク (TYPE J, FOR 2WB)
32C	フューエル タンク (TYPE K)
33	フューエル コック
34	シート
35	フレーム カバー (TYPE H)
35A	フレーム カバー (TYPE J)
35B	フレーム カバー (TYPE J FOR 2WB)
35C	フレーム カバー (TYPE K)
36	フロント タンク
37	ステアリング ステム
38	フロント フェンダ

FIG.NO.	タイトル
39	フロント ホイール
40	ハンドルカバー
41	ライト ハンドル スイッチ
42	レフト ハンドル スイッチ
43	フロント キャリパ
44	フロント フブレーキ ホース
45	フロント マスタ シリンダ
46	リヤ スイング アーム
47	クッション レバー
48	リヤ フェンダ
49	リヤ ホイール
50	リヤ キャリパ
51	リヤ マスタ シリンダ
52	カウリング (TYPE H 9UV, 9RD)
53	カウリング (TYPE H 13Z)
54	カウリング (TYPE J 2LZ)
55	カウリング (TYPE J 9EK)
56	カウリング (TYPE J 2WB)
57	カウリング (TYPE J 36X, 33J)
58	カウリング (TYPE K)



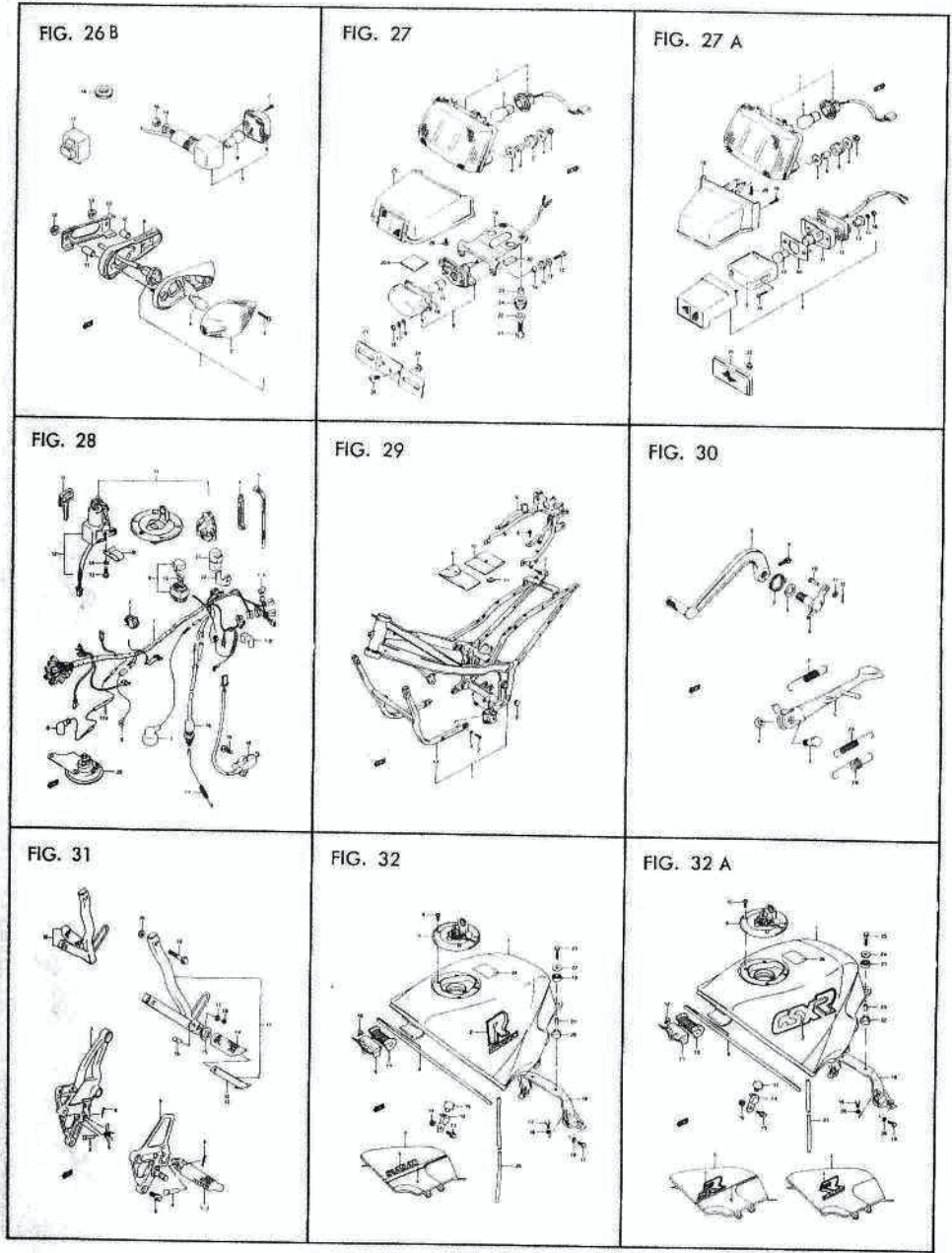
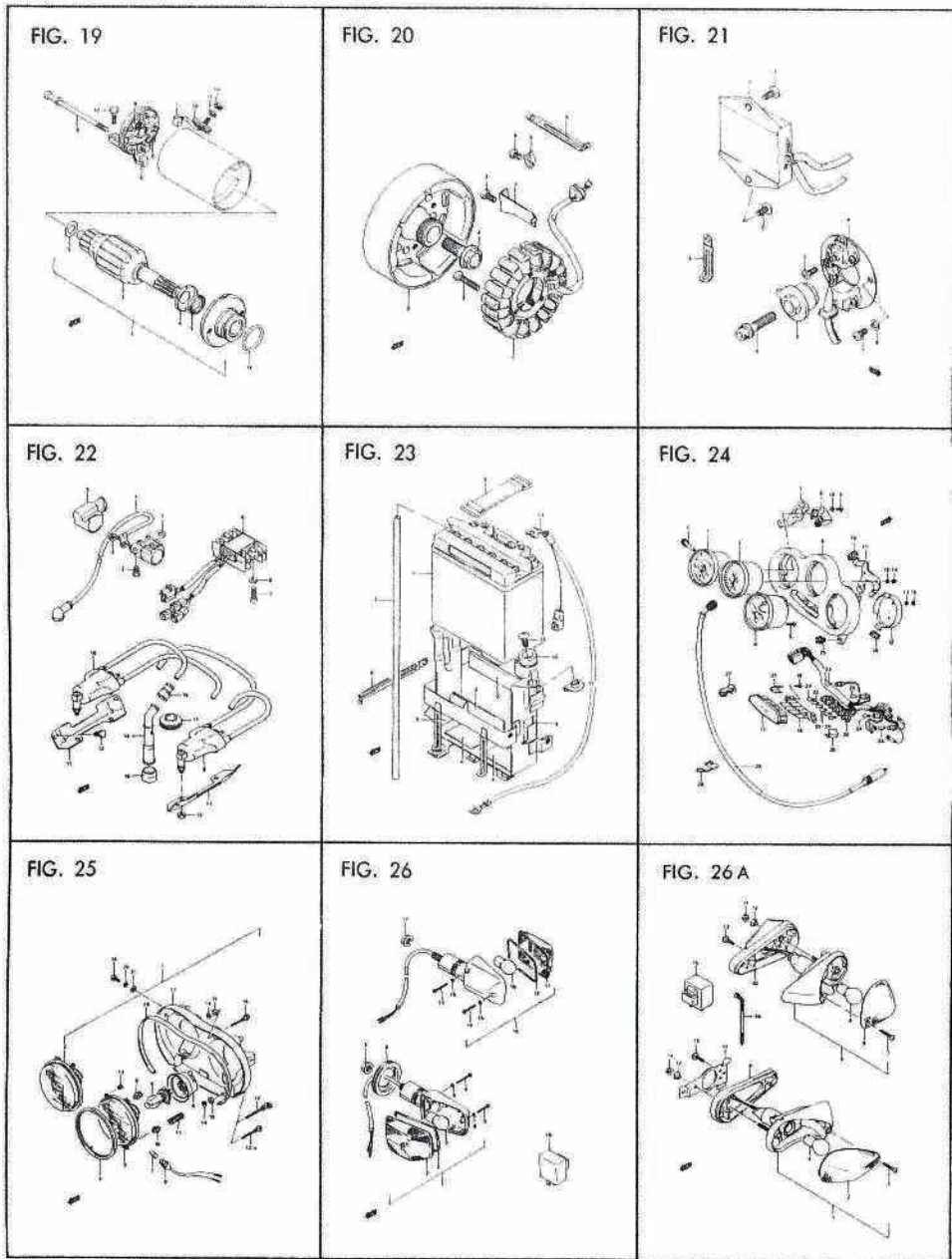


FIG. 32 B

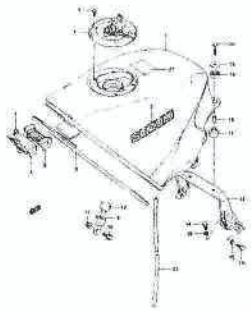


FIG. 32 C

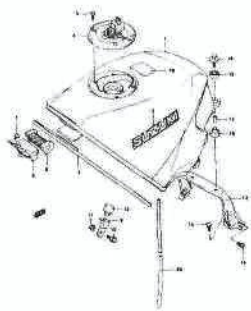


FIG. 33

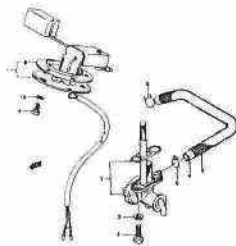


FIG. 34

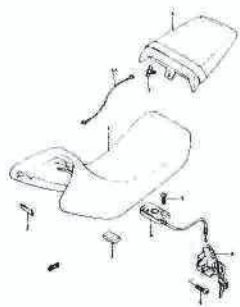


FIG. 35

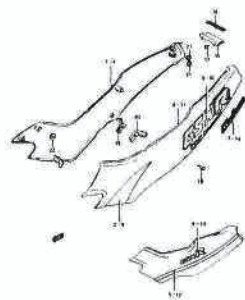


FIG. 35 A

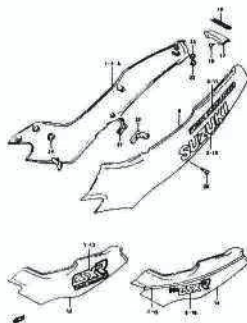


FIG. 35 B

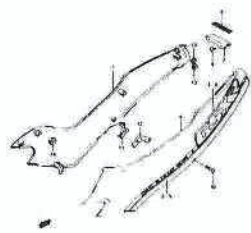


FIG. 35 C

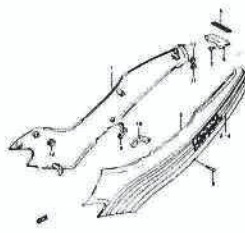


FIG. 36

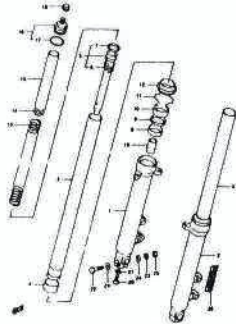


FIG. 37

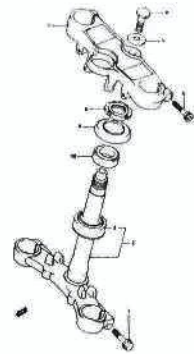


FIG. 38

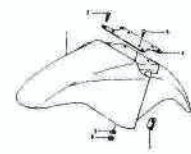


FIG. 39

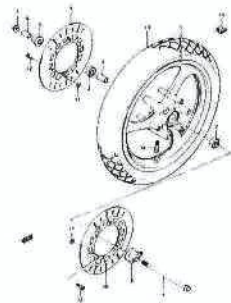


FIG. 40

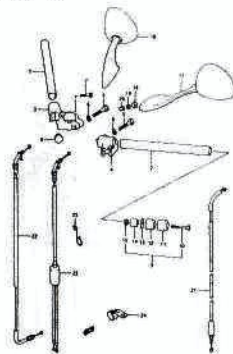


FIG. 41

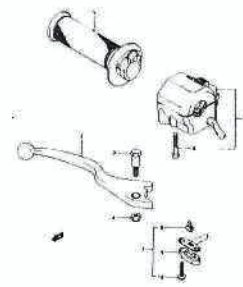


FIG. 42

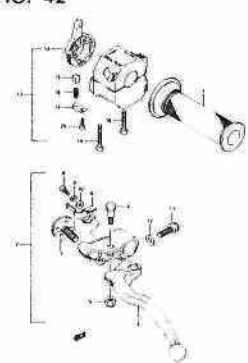


FIG. 43

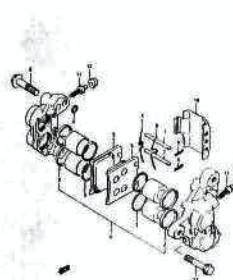


FIG. 44

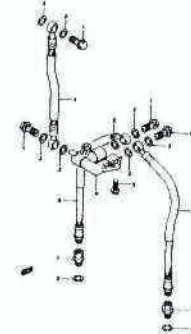
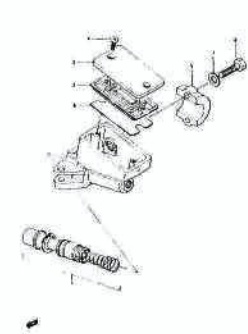


FIG. 45



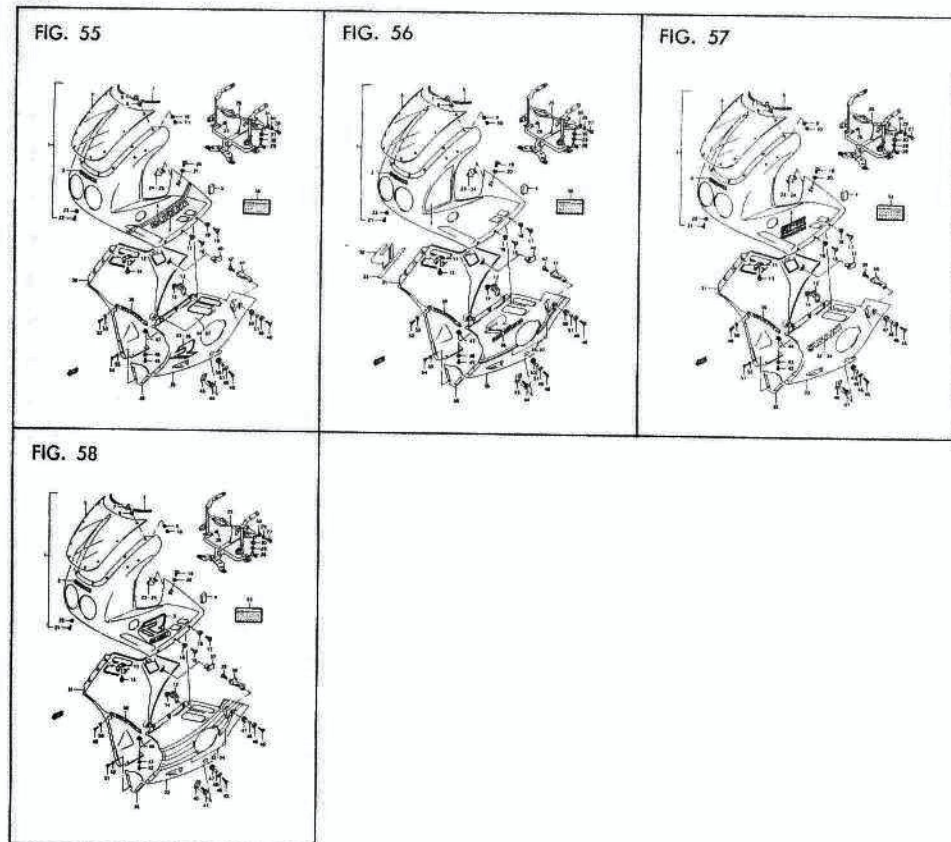
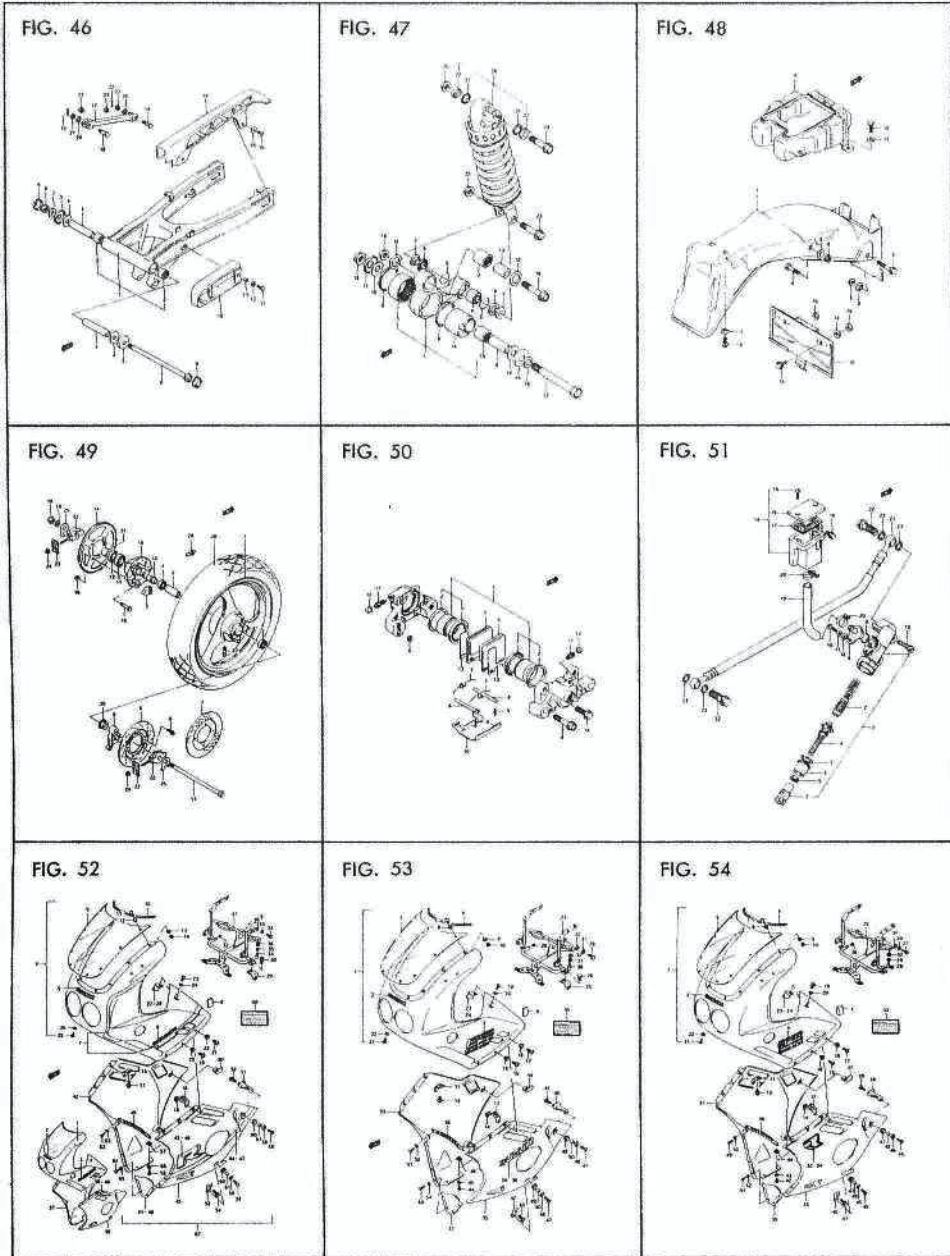
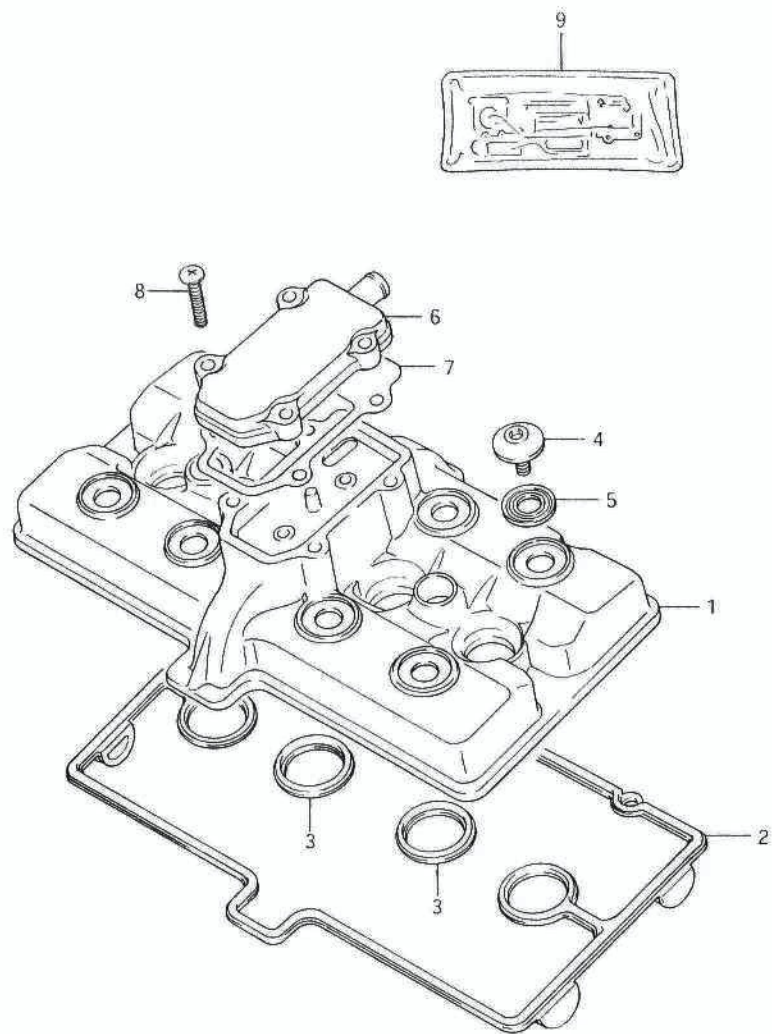


FIG.1



FWO

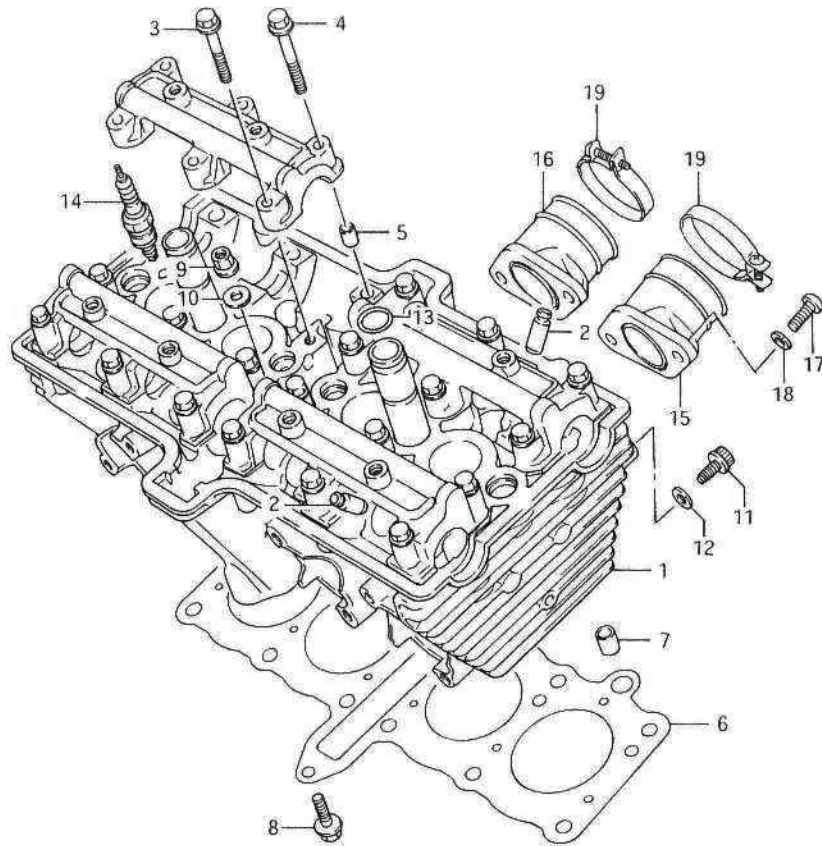
GSX-R250CK

FIG. 1 (B-2) シリンダーヘッドカバー

見出番号	品番	品名	使用数	備考	標準作業時間
1-1	11171-05C01	カバー、シリンダーヘッド	1	~E.NO.118136	1.7
1-2	11171-05C02	カバー、シリンダーヘッド	1	E.NO.118137~	
2	11173-05C00	カクセット、ヘッドカバー、NO.1	1		W1.7
3	11178-05C00	カクセット、ヘッドカバー、NO.2	2		
4	09106-07009	ホルト、L:5.5	8		
5	09161-11006	ワッシャ	8		
6	11176-05C00	カバー、フタリヤ	1		0.4
7	11177-05C01	カクセット、フタリヤカバー(ASB)	1		W0.4
8	02112-06258	スクリュー	4		
9-1	11401-05811	カクセットセット(ASB)	1	OPT TYPE H	
9-2	11401-05812	カクセットセット(ASB)	1	OPT TYPE J/K	

GSX-R250CK

FIG.2



GSX-R250CK

FIG. 2 (B-3) シリンダヘッド

見出番号	品番	品名	使用個数	備考	標準作業時間
1	11100-05C00	ヘッドアッシ, シリンダ	1		6.2
2	11115-05C70	・カイト, ハルフ	16		4.3 A(0.2)
3	09103-06063	・ホルト, 6X32	12		
4	09103-06026	・ホルト, 6X39	12		
5	09206-08001	・ピシ, 8X11	12		
6-1	11141-05C01	カスケツト, シリンダヘッド	1	TYPE H +11141-05C02	W3.8
6-2	11141-05C02	カスケツト, シリンダヘッド	1	TYPE J/K	
6-3	11141-05C71	カスケツト, シリンダヘッド, OS	1	OPT TYPE H	
6-4	11141-05C72	カスケツト, シリンダヘッド, OS	1	+11141-05C72 OPT TYPE J/K	
7	04211-11149	ノックピシ	2		
8	01517-06254	ホルト	1		
9	09159-07008	ワツシ	12		
10	09160-07012	ワツシ	12		
11	07120-06125	ホルト	2		
12	09168-06023	カスケツト, 5.8X13X1.2	2		
13	09280-14009	ロソク, D:2.4, ID:13.8	2		
14-1	#09482-00373	スハクワラク, L8A(NGK)	4	TYPE H	W0.4DAI
14-2	#09482-00374-111	スハクワラク, U24FS-C (ND)	4	TYPE H	
14-3	#09482-00404	スハクワラク, LR8A(NGK)	4	TYPE J/K	
14-4	#09482-00405	スハクワラク, U24FSR-C (ND)	4	TYPE J/K	
14-5	#09482-00408	スハクワラク, CR7HSA (NGK)	4	TYPE J OPT	
14-6	#09482-00407	スハクワラク, U20FSR-U (ND)	4	TYPE J OPT	
14-7	#09482-00406	スハクワラク, CR6HSA (NGK)	4	TYPE J OPT	
14-8	#09482-00314	スハクワラク, U22FSR-U (ND)	4	TYPE J OPT	

GSX-R250CK

FIG.2

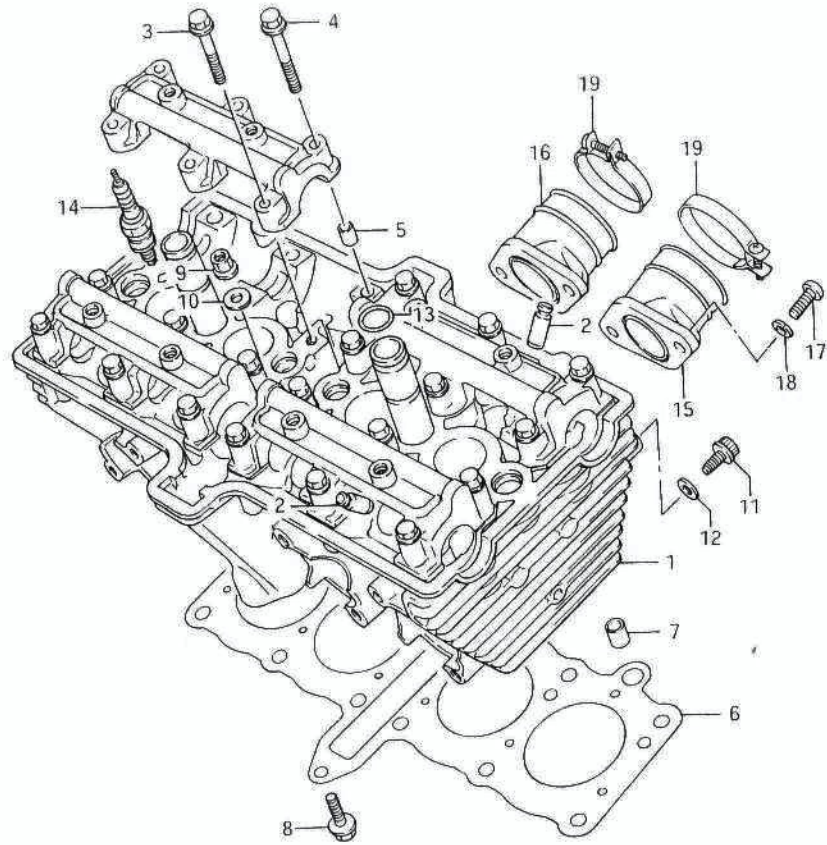


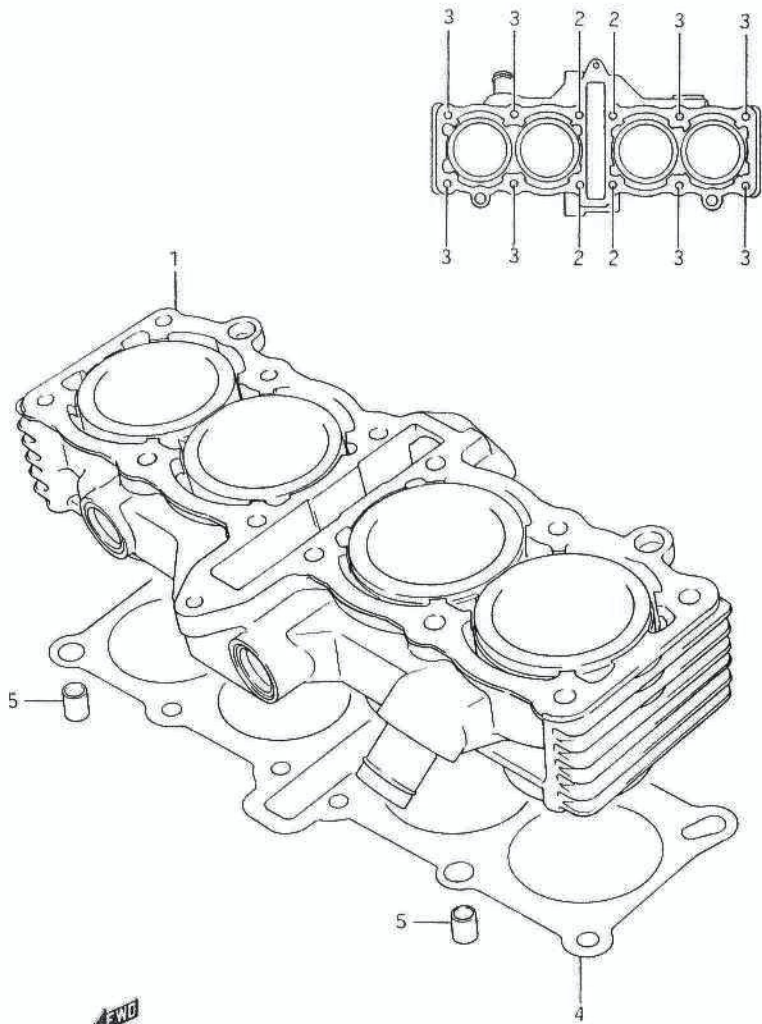
FIG. 2 (B-4) シリンダヘッド

見出番号	品番	品名	使用個数	備考	標準作業時間
15	13110-05C01	バルブ [※] , インテーク, 1-3	2	LH, MR	0.7 A(0.1)
16	13120-05C01	バルブ [※] , インテーク, 2-4	2	ML, RH	0.7 A(0.1)
17	02112-06164	スクリュー	8		
18	08321-21064	ロックワッシャー	8		
19-1	09402-38303	クランク [※]	4	TYPE H/J	
19-2	09402-38306	クランク [※]	4	TYPE K	

GSX-R250CK

GSX-R250CK

FIG.3



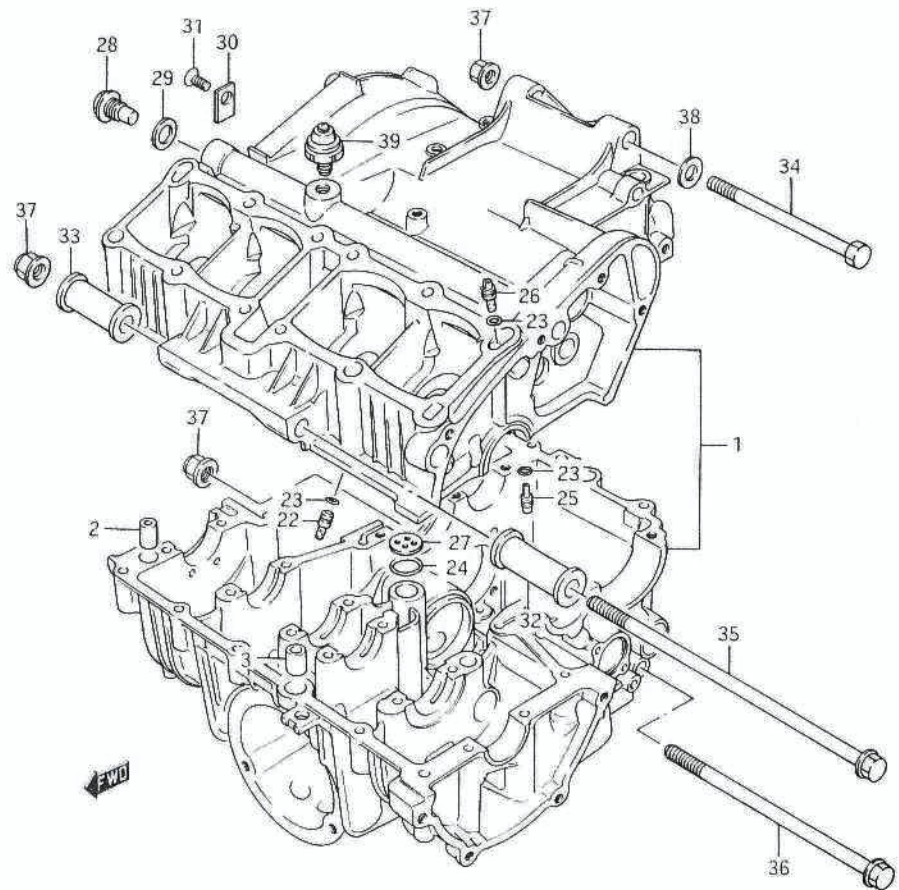
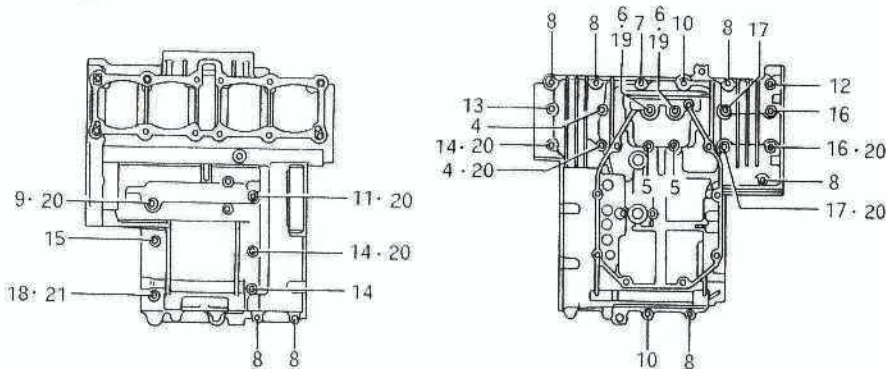
GSX-R250CK

FIG. 3 (B-5) シリンダ

見出番号	品番	品名	使用個数	備考	標準作業時間
1	11210-05C01	シリンダ	1		4.9
2	09108-07002	スタットホルルト, 7X120	4		
3	09108-07003	スタットホルルト, 7X128	8		
4	11241-05C00	カクセット, シリンダ (ASB)	1		W4.9
5	09206-11003	ピン	2		

GSX-R250CK

FIG.4



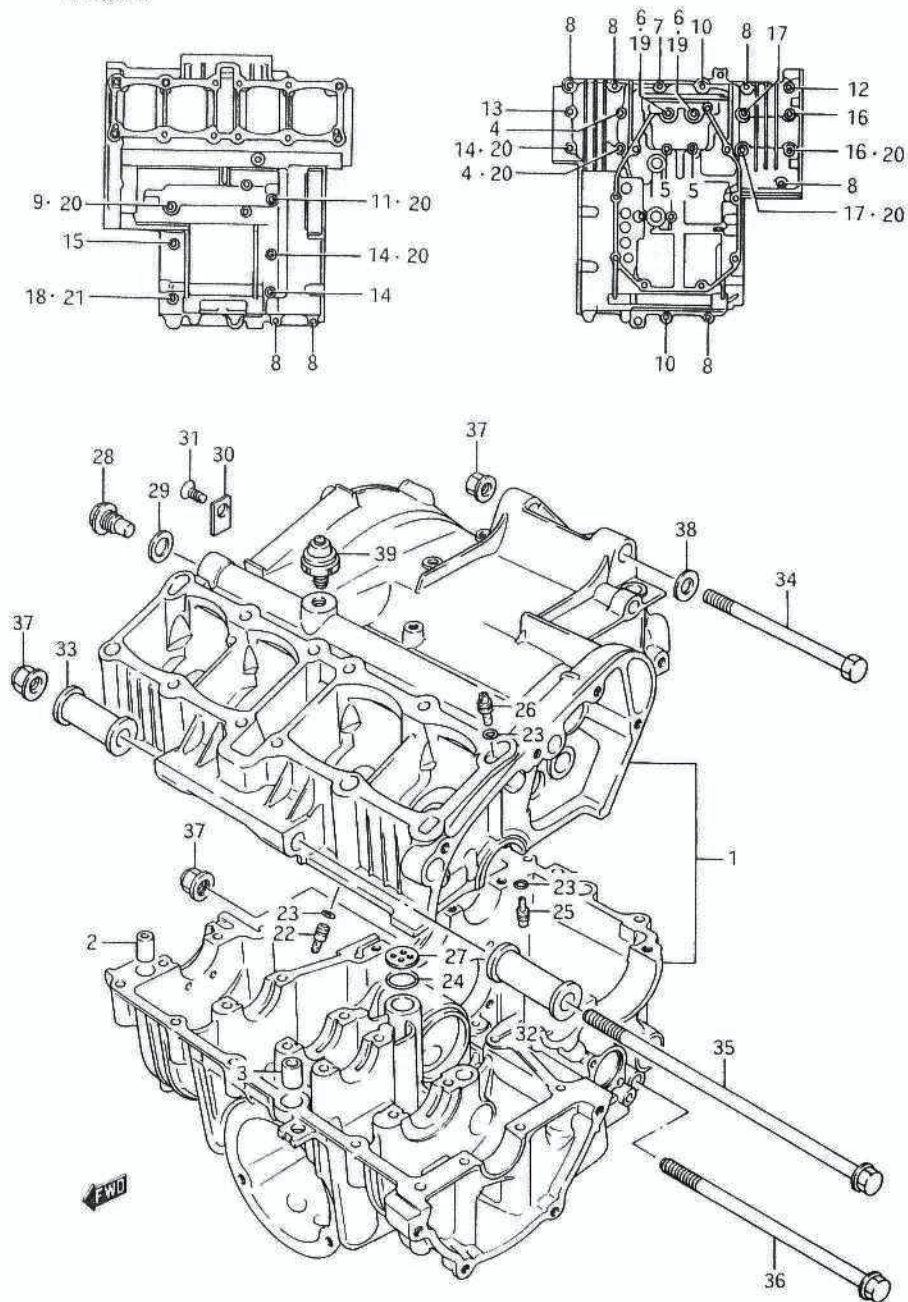
GSX-R250CK

FIG. 4 (B-6) クランクケース

見出番号	品番	品名	使用個数	備考	標準作業時間
1	11300-05882	クランクケースセット	1		9.0
2	09206-11013	・ピッチ, 11X20	2		
3	09206-13015	・ピッチ, 13X22	2		
4	09103-06122	・ホルルト, 6X115	2		
5	09103-07004	・ホルルト, 7X145	2		
6	07110-06558	・ホルルト	2		
7	01517-06354	・ホルルト	1		
8	01517-06404	・ホルルト	7		
9	01517-06455	・ホルルト	1		
10	01517-06505	・ホルルト	2		
11	01517-06555	・ホルルト	1		
12	01517-06605	・ホルルト	1		
13	01517-06655	・ホルルト	1		
14	01517-06755	・ホルルト	3		
15	01517-06758	・ホルルト	1		
16	01517-06805	・ホルルト	2		
17	01517-06855	・ホルルト	2		
18	01517-08805	・ホルルト	1		
19	08322-21068	・ワッシャ	2		
20	09168-06018	・カースタット, 6.2X13X1.2	7		
21	09168-08016	・カースタット	1		
22	11531-38400	・シールド, オイルキマラリセンタ	1		
23	09280-04004	・オリソク, D:1.2, ID:4	4		
24	09280-13001	・オリソク, D:3.2, ID:12.9	1		
25	09493-20014	・シールド, オイルキマラリミツシヨ	1		
26	09493-24009	・シールド	2		

GSX-R250CK

FIG.4



GSX-R250CK

FIG. 4 (B-7) クランクケース

見出番号	品番	品名	使用個数	備考	標準作業時間
27	11329-38400	・フレート,オイルキヤラリ	1		
28-1	09247-14017	・フラク,オイルキヤラリ	1	~E.NO.118263	
28-2	09247-14038	・フラク,オイルキヤラリ	1	E.NO.118264~	
29	09168-14004	・カクツツ,14X19.2X2	1		
30	11319-34200	・フレート,オイルキヤラリフラク	1		
31	02122-06167	・スクリュ	1		
32	11610-14A10	スベ-サ,エンシマクンチンク, L :60	1		
33	11610-44010	スベ-サ,エンシマクンチンク, L :50	1		
34	11612-05C00	ホルト,エンシマクンク,10X125	1		
35	09103-10154	ホルト,10X245	1		
36	09103-10167	ホルト,10X165	1		
37	08319-31105	ナツト	3		
38	08322-11104	ワツシヤ	1		
39	#37820-33200	スイッチアツシ,オイルフレツシヤ (ND)	1		0.4

GSX-R250CK

FIG. 5

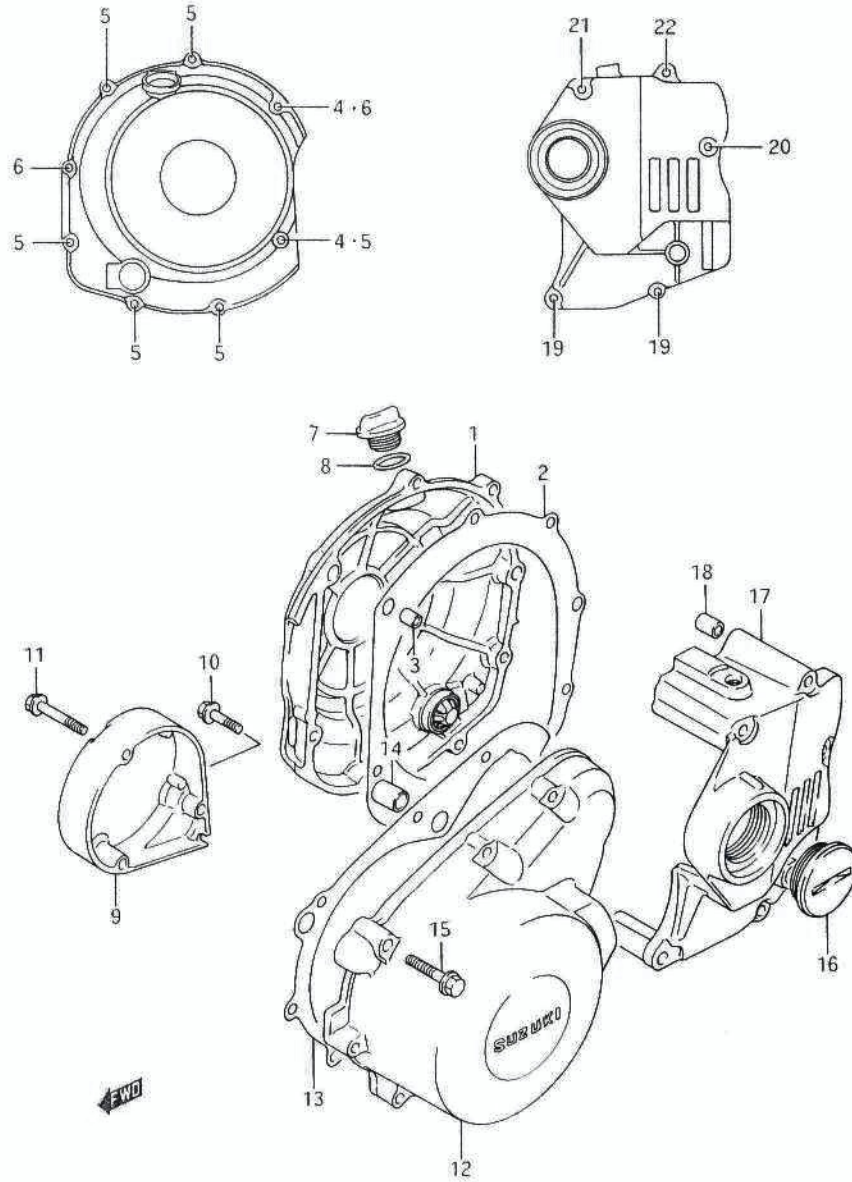


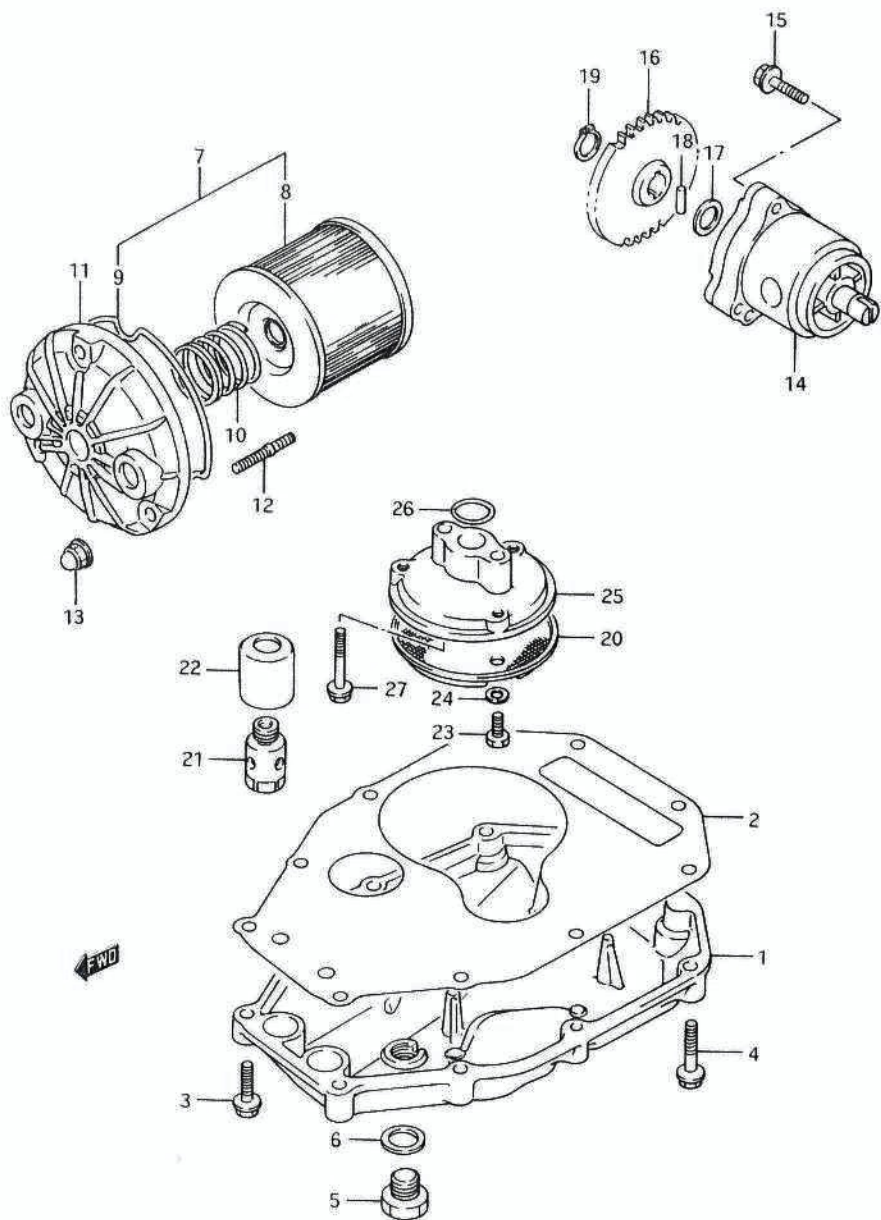
FIG. 5 (B-8) クラックケース カハ[™]

見出番号	品番	品名	使用個数	備考	標準作業時間
1	11340-05C00	カハ [™] 、クラッチ	1		0.7
2	11482-38401	カ [™] スケツト、クラッチカハ [™] -(ASB)	1		W0.7
3	04211-09129	ノックピ [™] ン、H:12	2		
4	09168-06023	カ [™] スケツト、5.8X13X1.2	2		
5	01547-06254	ホ [™] ルト	6		
6	01547-06354	ホ [™] ルト	2		
7	09259-20008	フ [™] ラク	1		
8	09280-17003	Oリング、D:3.1, ID:16.8	1		
9	11381-05C00	カハ [™] 、シク [™] ナルシ [™] エネレータ	1		0.3
10	01547-05255	ホ [™] ルト	1		
11	01547-05355	ホ [™] ルト	2		
12	11351-05C00	カハ [™] 、マグ [™] ネット	1		0.9
13	11483-05C00	カ [™] スケツト、マグ [™] ネットカハ [™] -(ASB)	1		W0.7
14	09206-13001	ノックピ [™] ン、10.4X13X18	1		
15	01547-06304	ホ [™] ルト	8		
16	09259-36005	フ [™] ラク	1		
17	11361-05C00	カハ [™] 、エンシ [™] ンスフ [™] ロケツト	1		0.5
18	04211-09129	ノックピ [™] ン、H:12	1		
19	01547-06555	ホ [™] ルト	2		
20	01547-06654	ホ [™] ルト	1		
21	01547-06755	ホ [™] ルト	1		
22	01547-06805	ホ [™] ルト	1		

GSX-R250CK

GSX-R250CK

FIG.6



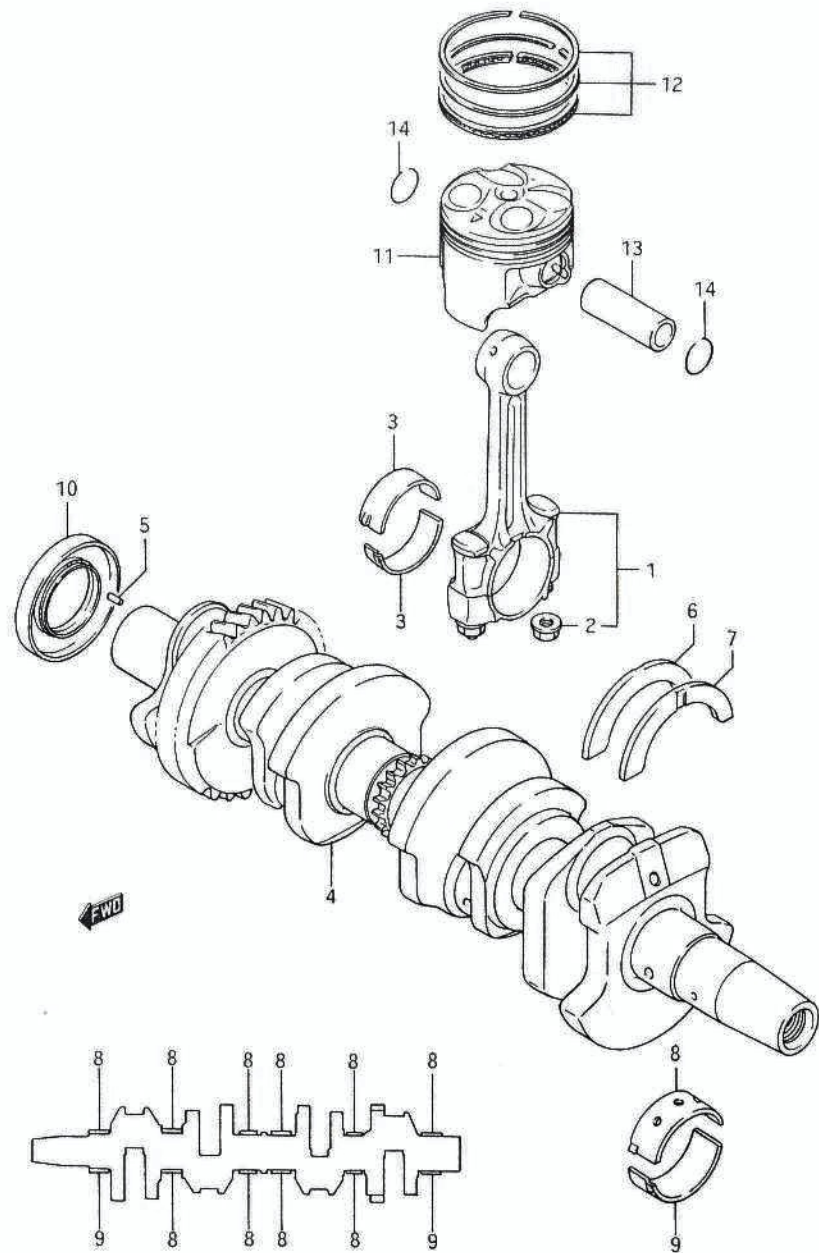
GSX-R250CK

FIG. 6 (B-9) オイルポンプ

見出番号	品番	品名	使用個数	備考	標準作業時間
1	11511-34A00	ポン, オイル	1		1.8
2	11489-38401	カスケツト, オイルポン	1		W1.8
3	01517-06258	ホルト	4		
4	01517-06307	ホルト	6		
5	09247-14001	フラク	1		
6	09168-14004	カスケツト, 14X19.2X2	1		
7	16500-45810	フィルタセット, エンジンオイル	1		W0.4
8	16510-45040	フィルタ, エンジンオイル	1		
9	16518-45000	リンク, オイルフィルタキャツプ	1		
10	09440-32004	スプリング	1		
11	16512-33321	キャツプ, オイルフィルタ	1		0.4
12	01421-06208	スタツトホルト	3		
13	08313-21065	ナツト	3		
14	16400-05C00	ポンプアツシ, エンジンオイル	1		1.2
15	01517-06307	ホルト	3		
16	16331-05C00	ギヤ, エンジンオイルポンプドリ フン	1		1.0
17	08221-12205	シム	1		
18	09261-05006	ピン	1		
19	08331-31128	サークリツプ	1		
20	16520-45500	ストレナ, エンジンオイル	1		1.8
21	16440-33200	レキユレタアツシ	1		1.8
22	16449-05A00	カイト, オイルリリフパルプ	1		1.8
23	01107-06127	ホルト	3		
24	08321-21067	ロックワツシヤ	3		
25	16525-34A00	プロテクタ, オイルストレナ	1		1.8
26	09280-16008	リンク, D:3.2, ID:15.8	1		1.8
27	01517-06307	ホルト	3		

GSX-R250CK

FIG. 7



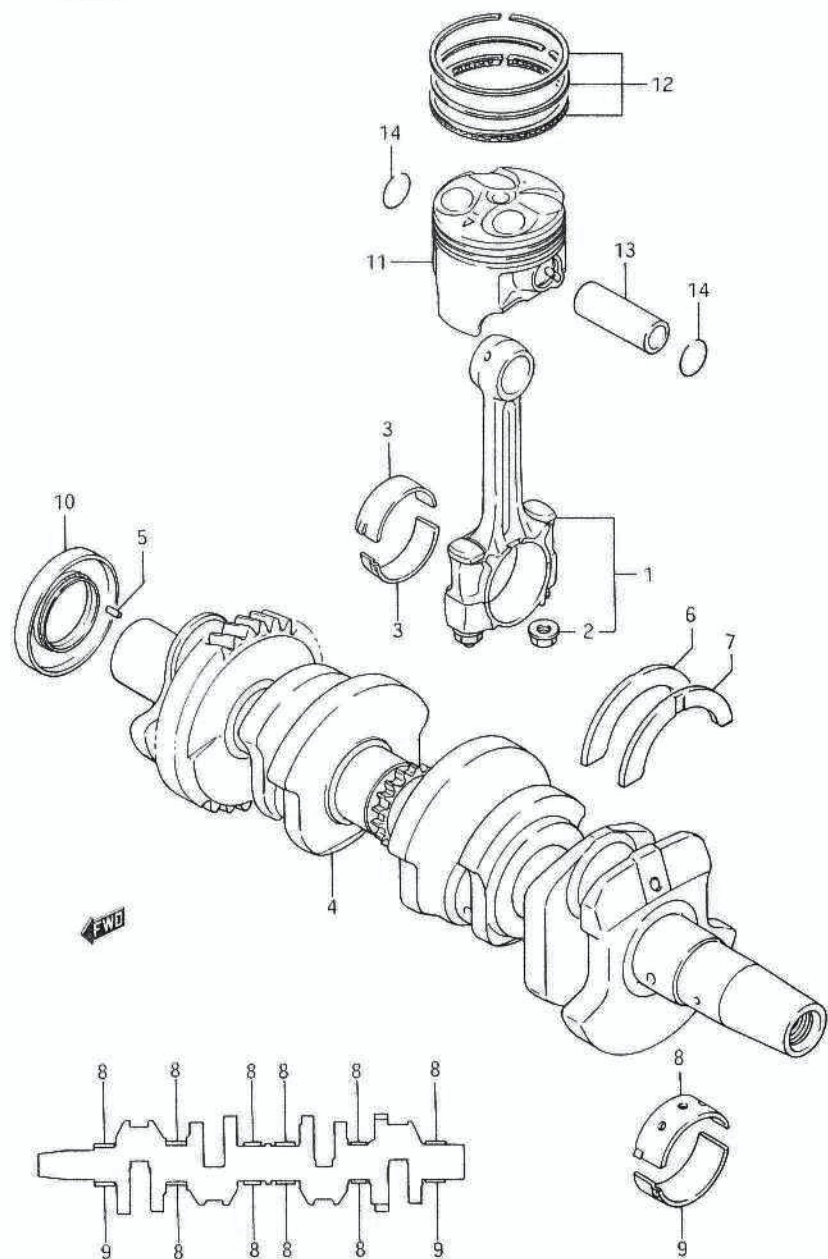
GSX-R250CK

FIG. 7 (B-10) クランクシャフト

見出し番号	品番	品名	使用個数	備考	標準作業時間
1	12160-05C02	ロット*アツシ, コネクチング*	4		8.9DAI
2	09159-06046	*ナット	8		
3-1	12164-05C00-0A0	ハ*アリング*, クランクピオン(ク*リ* ン)	8		8.9DAI
3-2	12164-05C00-0B0	ハ*アリング*, クランクピオン(フ*ラ* ツク)	8		
3-3	12164-05C00-0C0	ハ*アリング*, クランクピオン(フ*ラ* ツク)	8		
3-4	12164-05C00-0D0	ハ*アリング*, クランクピオン(イエロ)	8		
4	12220-05C00	クランクシャフト	1		8.9
5	09202-03016	*ピン	1		
6	12228-38414	ハ*アリング*, クランクスラスト(ク*リ -ン)	1	RH	8.9
7-1	12228-38411	ハ*アリング*, クランクスラスト(レフト)	1	LH	8.9
7-2	12228-38412	ハ*アリング*, クランクスラスト(フ*ラ ツク)	1	LH	
7-3	12228-38413	ハ*アリング*, クランクスラスト(フル -)	1	LH	
7-4	12228-38414	ハ*アリング*, クランクスラスト(ク*リ -ン)	1	LH	
7-5	12228-38415	ハ*アリング*, クランクスラスト(イエロ)	1	LH	
7-6	12228-38416	ハ*アリング*, クランクスラスト(ホワイ ト)	1	LH	
8-1	12229-38402-010	ハ*アリング*, クランクシャフト(ク*リ -ン)	10		8.9DAI
8-2	12229-38402-020	ハ*アリング*, クランクシャフト(フ*ラ ツク)	10		
8-3	12229-38402-030	ハ*アリング*, クランクシャフト(フ*ラ ツク)	10		
8-4	12229-38402-040	ハ*アリング*, クランクシャフト(イエロ)	10		
9-1	12229-05C00-0A0	ハ*アリング*, クランクシャフト(ク*リ -ン)	2	Green	8.9DAI
9-2	12229-05C00-0B0	ハ*アリング*, クランクシャフト(フ*ラ ツク)	2	Black	
9-3	12229-05C00-0C0	ハ*アリング*, クランクシャフト(フ*ラ ツク)	2	Brown	
9-4	12229-05C00-0D0	ハ*アリング*, クランクシャフト(イエロ)	2	Yellow	
10	09283-28014	オイルシール	1		0.7

GSX-R250CK

FIG. 7



GSX-R250CK

FIG. 7 (B-11) クランクシャフト

見出番号	品番	品名	使用個数	備考	標準作業時間
11-1	12111-05C03	ピストン	4		5.1 A(0.2)
11-2	12111-05C03-050	ピストン, OS:0.5	4	OPT	
11-3	12111-05C03-100	ピストン, OS:1.0	4	OPT	
12-1	12140-05C00	リンク*セット, ピストン	4		5.1 A(0.2)
12-2	12140-05C00-050	リンク*セット, ピストン, OS:0.5	4	OPT	
12-3	12140-05C00-100	リンク*セット, ピストン, OS:1.0	4	OPT	
13	12151-05C00	ピン, ピストン	4		5.1DAI
14	09381-14001	スナッフリンク*	8		

GSX-R250CK

FIG. 8

FWD

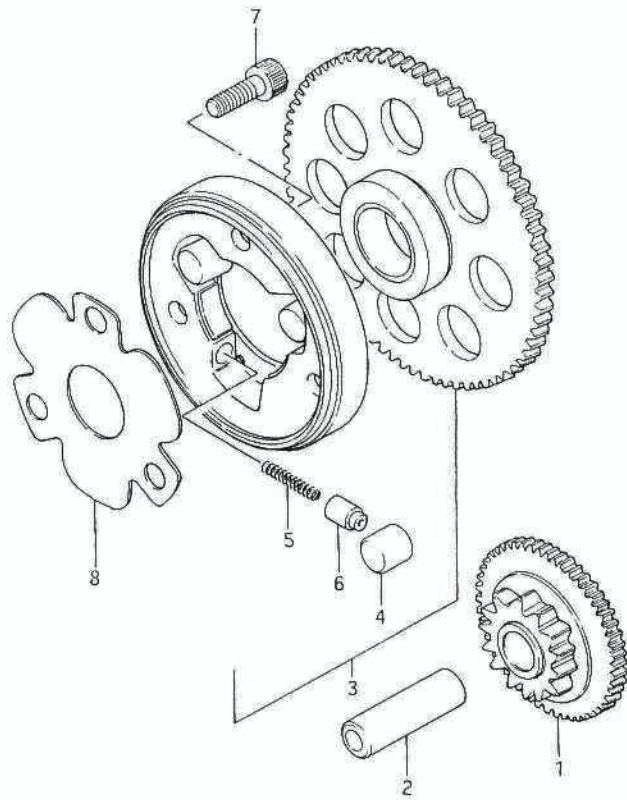


FIG. 8 (C-2) スタータ クラッチ

見出番号	品番	品名	使用個数	備考	標準作業時間
1	12611-38400	キヤ, スタータイトール, NT: 14/45	1		0.7
2	09206-13007	ヒール	1		
3-1	12600-38821	クラッチセット, スタータ	1	TYPE H	0.9
3-2	12600-05860	クラッチセット, スタータ	1	TYPE J/K	
4	09261-15001	ローラ	3		
5	09440-04015	スプリング	3		
6	12633-31000	ヒース, フッシ	3		
7	09106-08043	ボルト	3		
8	12649-11900	シム, スタータクラッチハフ	1		

FIG. 9

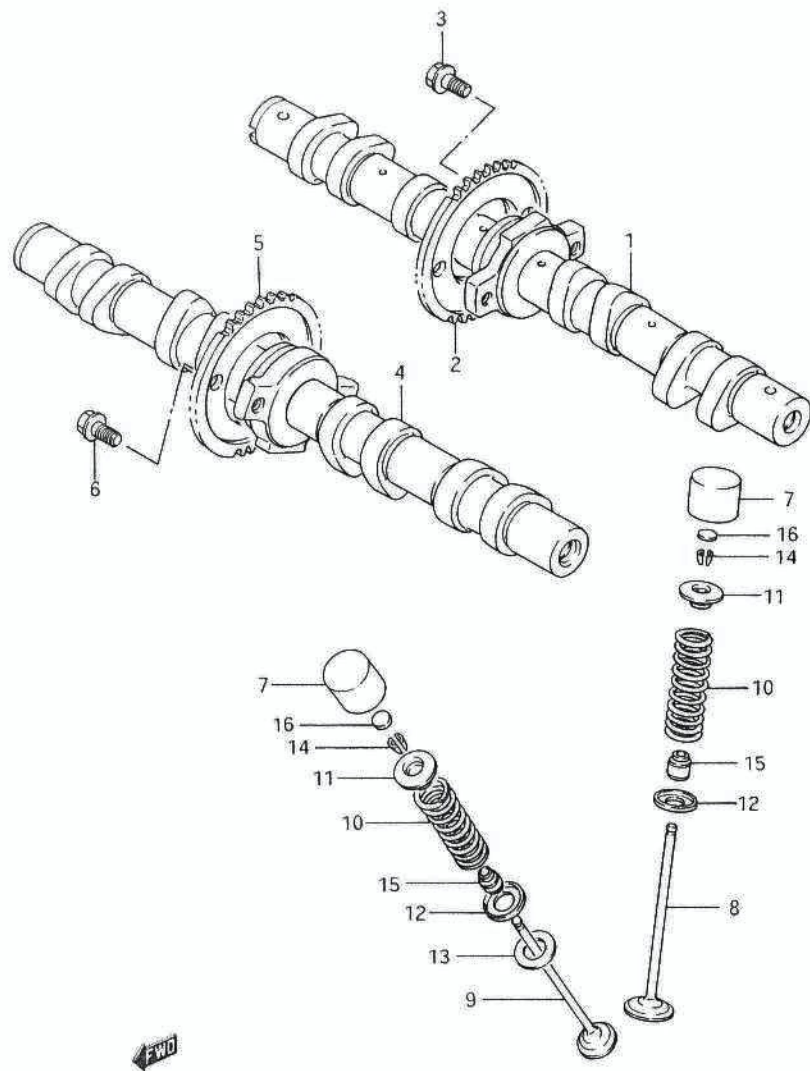


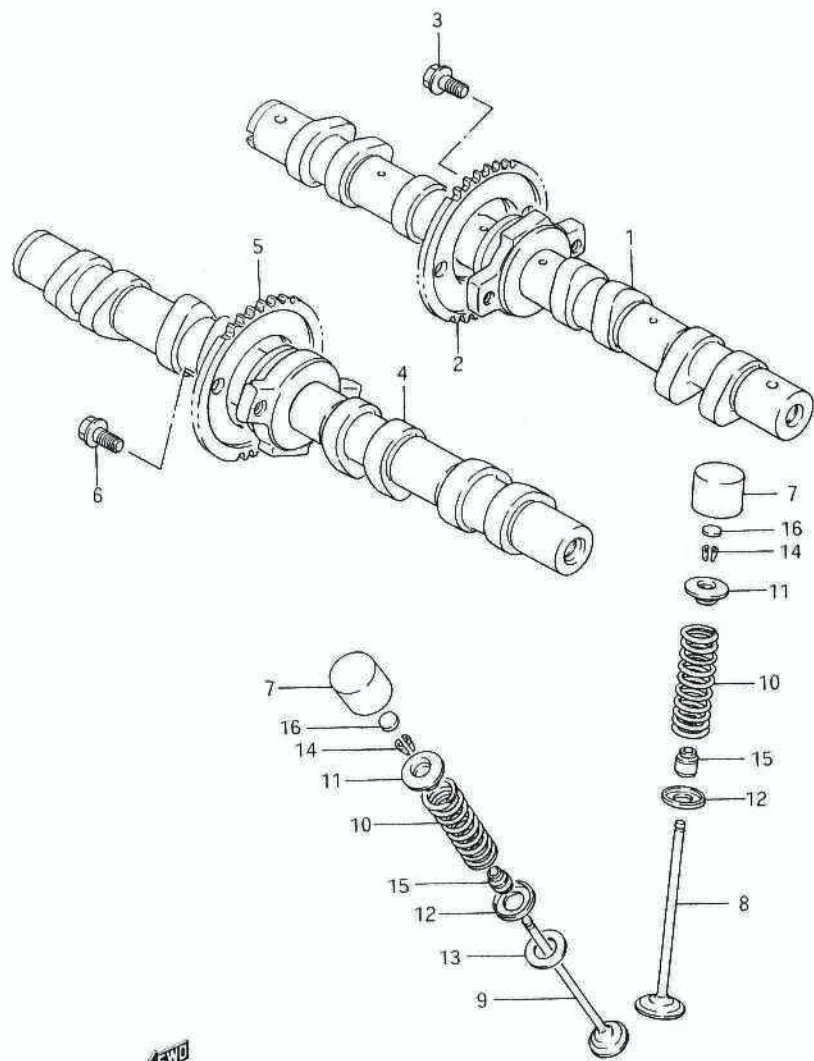
FIG. 9 (C-3) カム シャフト/ハーフカム

見出し番号	品番	品名	使用個数	備考	標準作業時間
1	12710-05C01	カムシャフト, インテーク	1		3.5
2	12741-05C00	スプロケット, カムシャフトインテーク	1		B(3.8)
3	09103-07003	ホールド	2		3.5
4	12720-05C01	カムシャフト, エキゾースト	1		B(3.8)
5	12751-05C00	スプロケット, カムシャフトエキゾースト	1		3.5
6	09103-07003	ホールド	2		B(3.8)
7	12891-05C02	スヘット	16		3.8DAI
8	12911-05C03	ハーフカム, インテーク	8		4.3
9	12912-05C01	ハーフカム, エキゾースト	8		A(0.2)
10	12921-05C01	スプリング, ハーフカム	16		3.5
11	12931-05C01	リテーナ, ハーフカムスプリング	16		A(0.2)
12	12933-05C01	シート, ハーフカムスプリング	16		
13	08221-10185	シム	8		
14	12932-05C00	コッタ, ハーフカム	32		
15	09289-04001	オイルシール	16		4.3
16-1	12892-05C00-120	シム, スヘット, T:1.20	16		A(0.2)
16-2	12892-05C00-122	シム, スヘット, T:1.225	16		3.8DAI
16-3	12892-05C00-125	シム, スヘット, T:1.250	16		
16-4	12892-05C00-128	シム, スヘット, T:1.275	16		
16-5	12892-05C00-130	シム, スヘット, T:1.30	16		
16-6	12892-05C00-132	シム, スヘット, T:1.325	16		
16-7	12892-05C00-135	シム, スヘット, T:1.350	16		
16-8	12892-05C00-138	シム, スヘット, T:1.375	16		
16-9	12892-05C00-140	シム, スヘット, T:1.40	16		
16-10	12892-05C00-142	シム, スヘット, T:1.425	16		
16-11	12892-05C00-145	シム, スヘット, T:1.450	16		

GSX-R250CK

GSX-R250CK

FIG. 9



GSX-R250CK

FIG. 9 (C-4) カム シャフト/ハーフ

見出番号	品番	品名	使用個数	備考	標準作業時間
16-12	12892-05C00-148	カムシャフト, T:1.475	16		3.8DAI
16-13	12892-05C00-150	カムシャフト, T:1.50	16		
16-14	12892-05C00-152	カムシャフト, T:1.525	16		
16-15	12892-05C00-155	カムシャフト, T:1.550	16		
16-16	12892-05C00-158	カムシャフト, T:1.575	16		
16-17	12892-05C00-160	カムシャフト, T:1.60	16		
16-18	12892-05C00-162	カムシャフト, T:1.625	16		
16-19	12892-05C00-165	カムシャフト, T:1.650	16		
16-20	12892-05C00-168	カムシャフト, T:1.675	16		
16-21	12892-05C00-170	カムシャフト, T:1.70	16		
16-22	12892-05C00-172	カムシャフト, T:1.725	16		
16-23	12892-05C00-175	カムシャフト, T:1.750	16		
16-24	12892-05C00-178	カムシャフト, T:1.775	16		
16-25	12892-05C00-180	カムシャフト, T:1.80	16		
16-26	12892-05C00-182	カムシャフト, T:1.825	16		
16-27	12892-05C00-185	カムシャフト, T:1.850	16		
16-28	12892-05C00-188	カムシャフト, T:1.875	16		
16-29	12892-05C00-190	カムシャフト, T:1.90	16		
16-30	12892-05C00-192	カムシャフト, T:1.925	16		
16-31	12892-05C00-195	カムシャフト, T:1.950	16		
16-32	12892-05C00-198	カムシャフト, T:1.975	16		
16-33	12892-05C00-200	カムシャフト, T:2.00	16		
16-34	12892-05C00-202	カムシャフト, T:2.025	16		
16-35	12892-05C00-205	カムシャフト, T:2.050	16		
16-36	12892-05C00-208	カムシャフト, T:2.075	16		

GSX-R250CK

FIG. 9

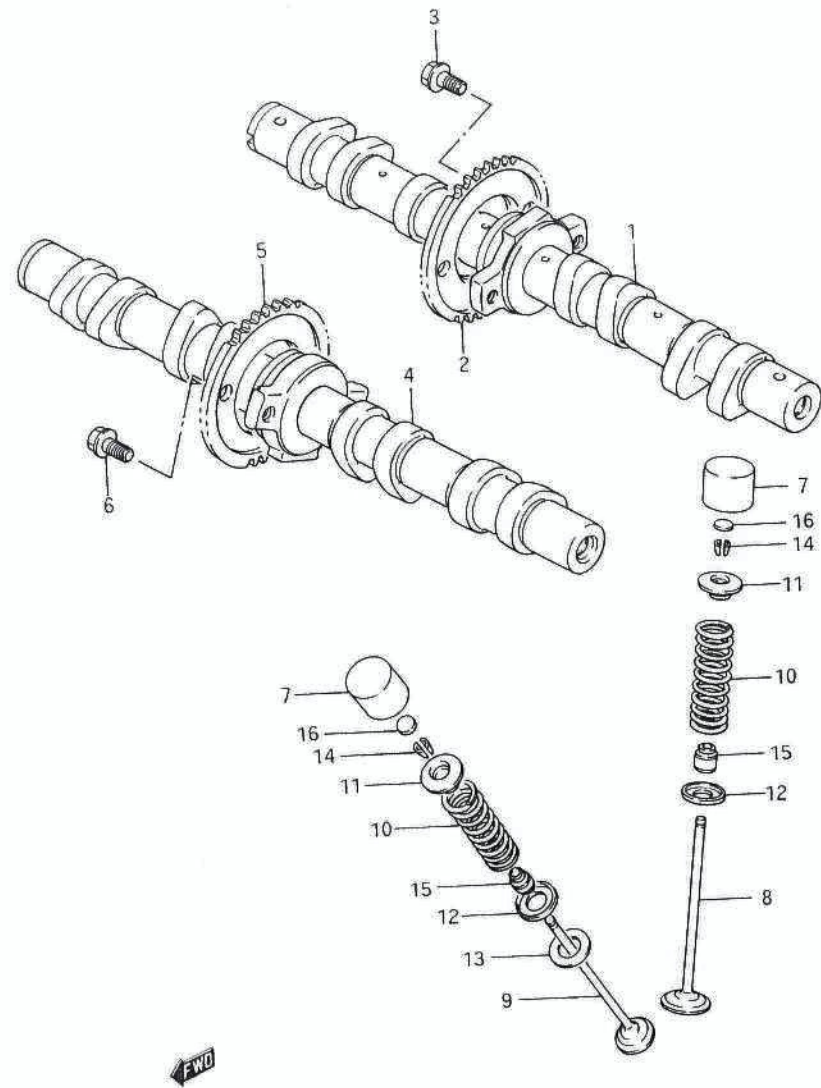


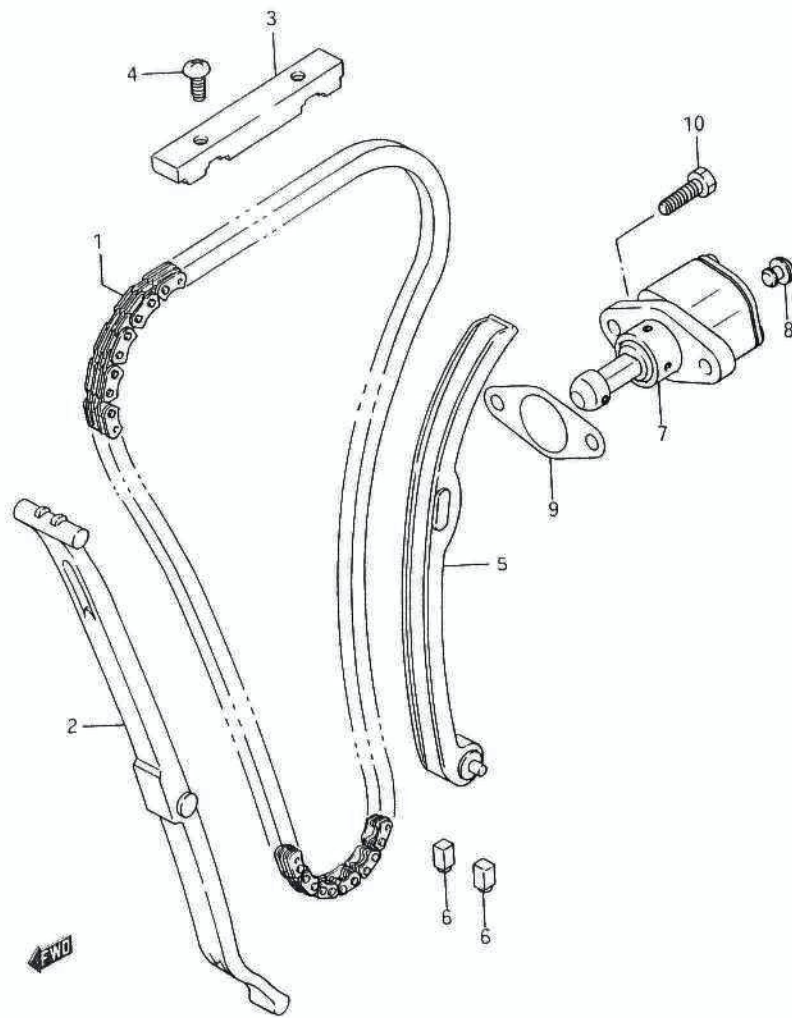
FIG. 9 (C-5) カム シフトバルブ

見出番号	品番	品名	使用個数	備考	標準作業時間
16-37	12892-05C00-210	シム, スハット, T:2.10	16		3.8DAI
16-38	12892-05C00-212	シム, スハット, T:2.125	16		
16-39	12892-05C00-215	シム, スハット, T:2.150	16		
16-40	12892-05C00-218	シム, スハット, T:2.175	16		
16-41	12892-05C00-220	シム, スハット, T:2.20	16		
17	12800-05B10	シムセット, スハット	1	OPT	
18	99000-69288	ケース, スハットシム	1	OPT	

GSX-R250CK

GSX-R250CK

FIG. 10



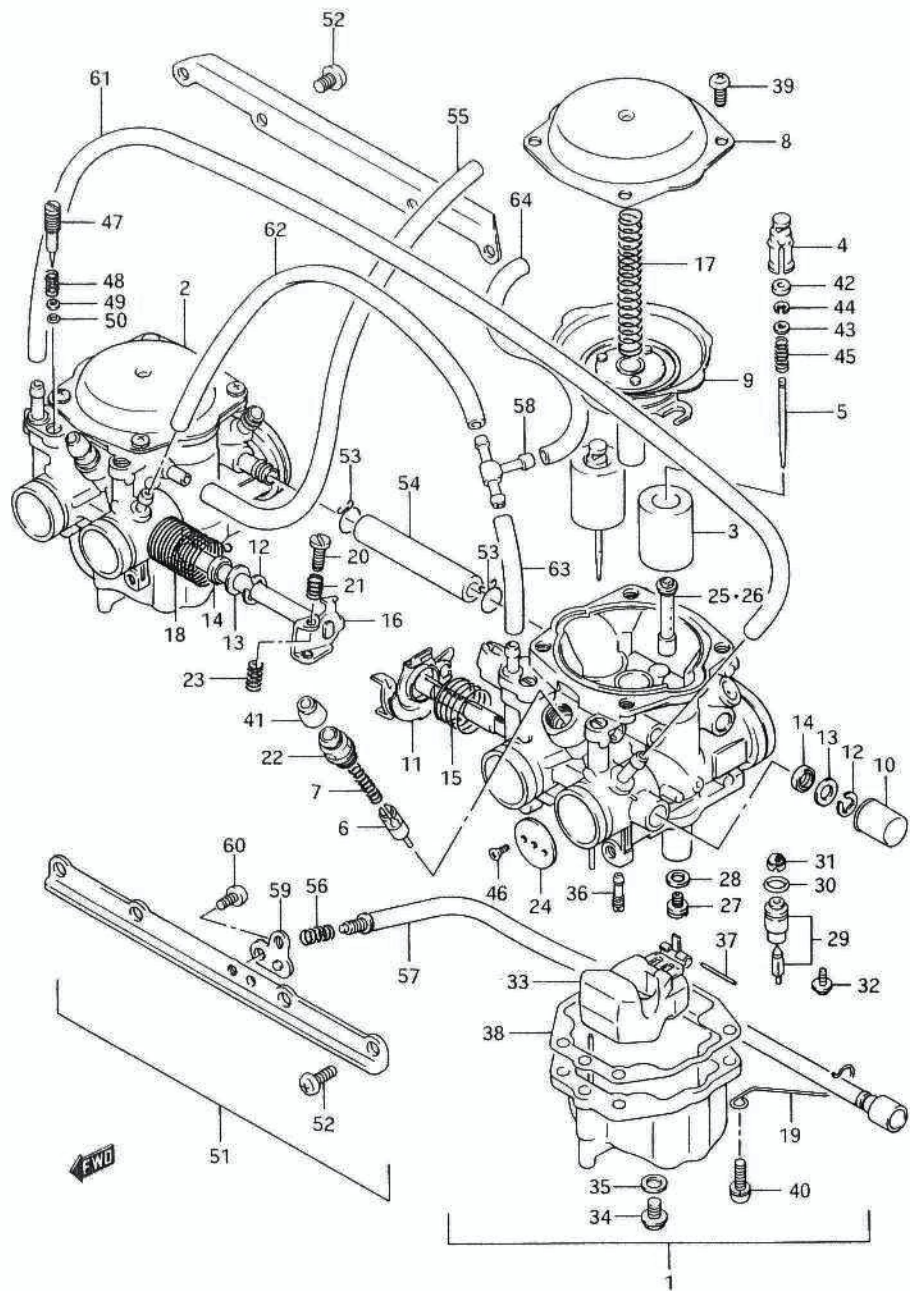
GSX-R250CK

FIG. 10 (C-6) カムチェーン

見出番号	品番	品名	使用冊数	備考	標準作業時間
1	12760-05C00	チェーン,カムシャフト"ライズ"	1		8.9
2	12771-05C00	カ"イト",カムチェーン,NO.1	1		2.4
3	12782-26B00	カ"イト",カムチェーン,NO.2	1		1.7
4	02112-05107	スクリュー	2		
5	12810-05C01	チェーンボク,カムチェーン	1		8.9
6	12814-44101	クツシヨク,カムチェーンチェーンボク	2		8.9DAI
7	12830-31301	アシ"ヤスタアツシ,チェーンボク(ASB)	1		0.7
8	12839-38200	フ"ラク",アシ"ヤスタ	1		
9	12837-31300	カ"スクット,チェーンボク	1		NO.7
10	09128-06023	ボ"ルト,6X20	2		

GSX-R250CK

FIG. 11



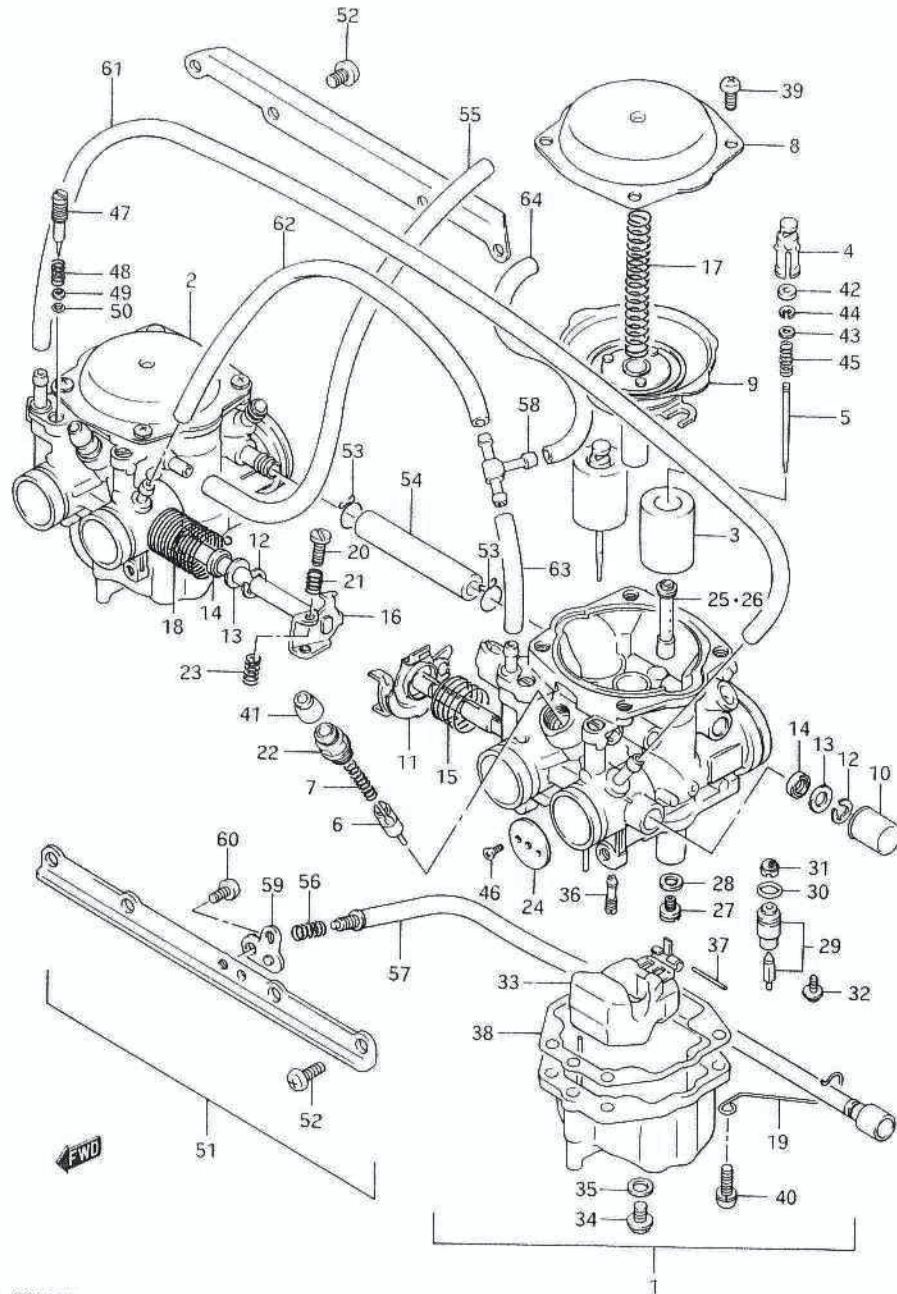
GSX-R250CK

FIG. 11 (C-7) キャブ・レタ

見出し番号	品番	品名	使用個数	備考	標準作業時間
1	13201-05C01	キャブ・レタアツシ, レフト	1		0.8
2	13202-05C01	キャブ・レタアツシ, ライト	1		0.8
3	13551-34A31	・バルブ, ピストン	4		
4	13511-38400	・ホルダ	4		0.5
5	13383-05C00	・ニードル, シェット	4	5DJ2-3	A(0.2) 0.5 A(0.2)
6	13411-38400	・フランシヤ	2		
7	13417-20A02	・スフ・リンク	2		
8	13502-34A00	・カバー, タイヤフラン	2		
9	13500-34A00	・タイヤフランアツシ	2		0.5 A(0.2)
10	13578-47070	・キャツク	2		
11	13550-05C00	・シャフト, スロットル, レフト	1		
12	13617-44080	・Eリンク	3	LH:1, RH:2	
13	13557-47070	・カ・スグット	3	LH:1, RH:2	
14	13651-51010	・シール	4		
15	13573-38401	・スフ・リンク	1	LH	
16	13550-05C10	・シャフト, スロットル, ライト	1		
17	13573-34A10	・スフ・リンク	2		
18	13573-34A01	・スフ・リンク	1	RH	
19	13692-05C00	・クリツク	1	LH	
20	13267-52012	・スクリ, スロットルスタッフ	1	RH	
21	13271-05A10	・スフ・リンク	1	RH	
22	13418-43410	・ホルダ, カイト	2		
23	13268-96110	・スフ・リンク	1	RH	
24	13551-05C00	・バルブ, スロットル, 95	4		
25	09494-00427	・シェット, ニードル, 0-1	2	LH, RH	0.8DAI
26	09494-00581	・シェット, ニードル, 0-1	2	ML, MR	0.8DAI

GSX-R250CK

FIG. 11



GSX-R250CK

FIG. 11 (C-8) キャブ・レタ

見出番号	品番	品名	使用個数	備考	標準作業時間
27	09491-92004	・ジェット、メイン、92.5	4		0.8DAI
28	13332-44080	・ワッシャ	4		
29	13370-37100	・ハルフ・アツシ、ニードル	2		0.8DAI
30	13374-44080	・Oリング	2		
31	13376-84110	・フィルタ	2		
32	13602-43410	・スクリーン	2		
33	13250-43410	・フロート	2		0.8DAI
34	13247-44080	・フック、トーション	2		
35	13246-44080	・カスケット	2		
36	09492-30005	・ジェット、ハローット、30	4		0.8DAI
37	13254-20010	・ピストン、フロート	2		
38	13251-05C00	・カスケット	2		
39	13602-04088	・スクリーン	8		
40	13601-04148	・スクリーン	8		
41	13681-98010	・キャップ	2		
42	13387-44480	・リンク	4		
43	13382-44030	・ワッシャ	4		
44	13394-10010	・クリップ、ニードル	4		
45	13388-44030	・スプリング	4		
46	13603-34A00	・スクリーン	8		
47	13279-47080	・スクリーン、ハローット	4	1 1/2	
48	13268-47070	・スプリング	4		
49	13291-29900	・ワッシャ	4		
50	13295-29900	・Oリング	4		

GSX-R250CK

FIG. 11

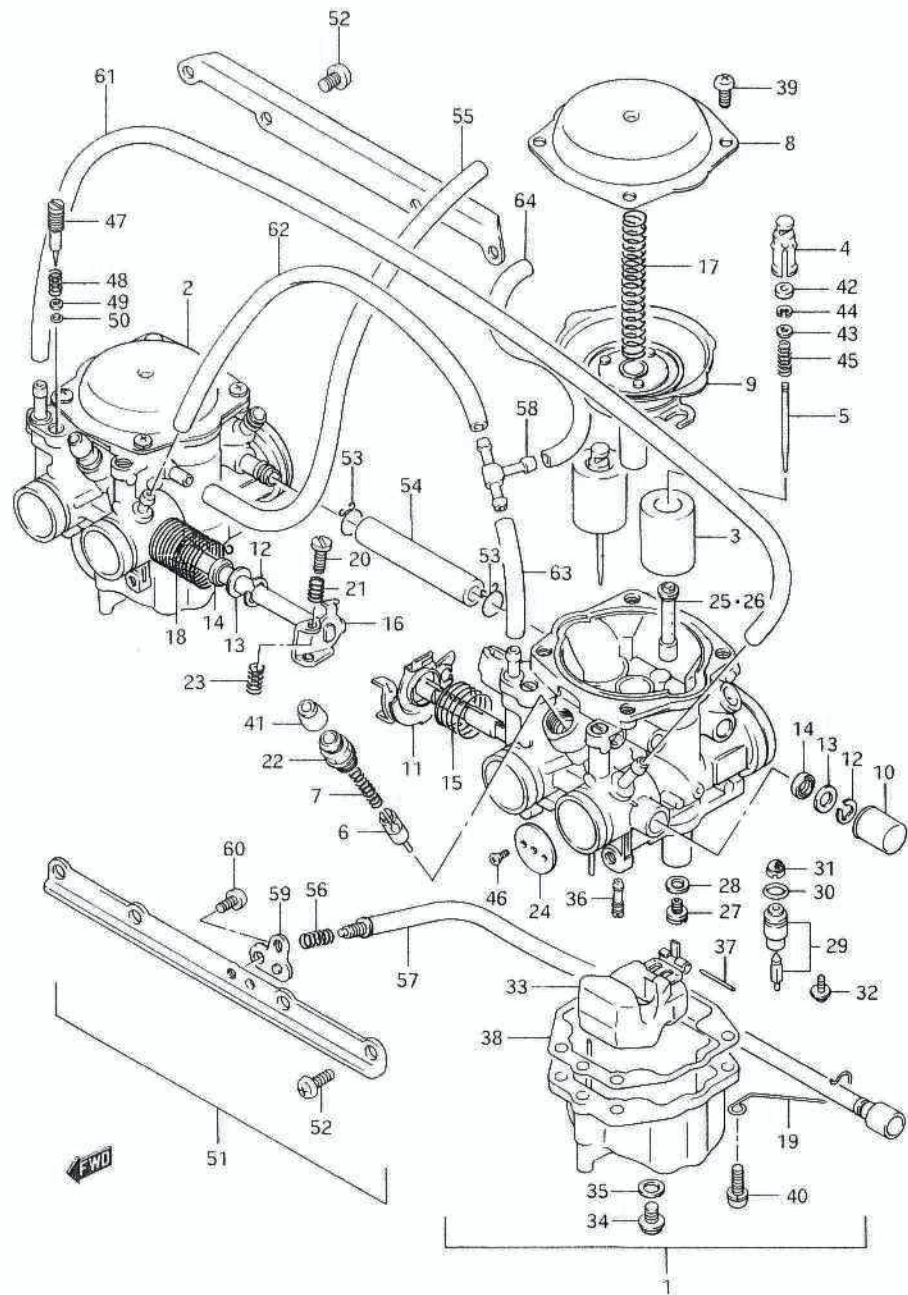


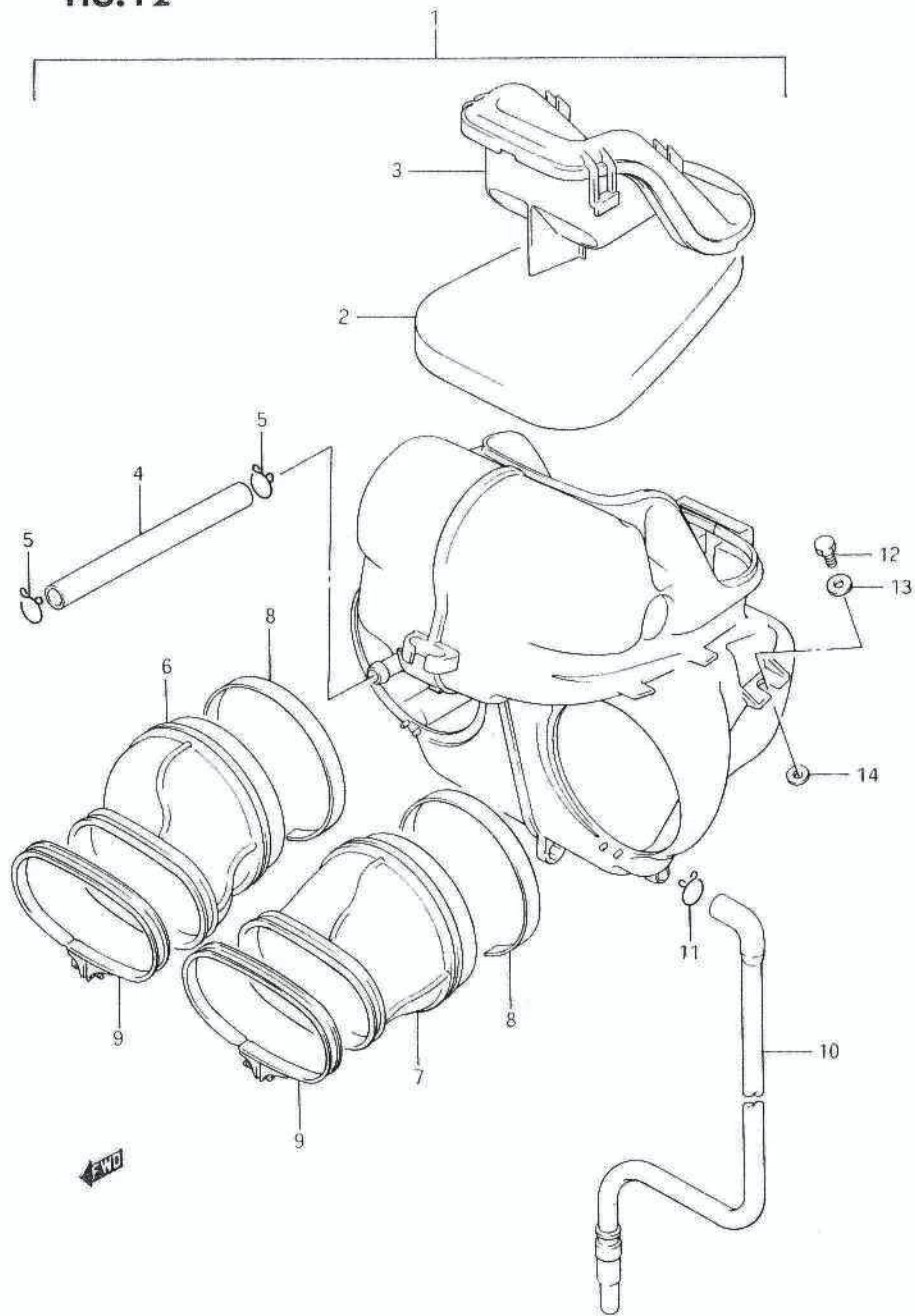
FIG. 11 (C-9) キャブレタ

見出番号	品番	品名	使用量数	備考	標準作業時間
51	13210-05C00	フランジ*セット	1		0.8
52	02112-05126	*スクリュ	8		
53	13671-33110	*クリップ*,ホース	2		
54	13683-34A00	*ホース,7.5X12.5X80	1		
55	13683-05C00	*ホース,6.5X10.5X550	2		
56	13271-93011	*スプリング*	1		
57	13680-05C00	*アシ*バスタアツシ	1		
58	13685-38420	*ニツパ*ル	1		
59	13621-34A00	*フ*ラケット,アシ*バスタ	1		
60	02112-05086	*スクリュ	1		
61	13683-35420	*ホース,4.5X8X600	1	L:600-340 NO.1→NO.4	
62	13683-35420	*ホース,4.5X8X600	1	L:600-150	
63	13683-35420	*ホース,4.5X8X600	1	L:600-35	
64	13683-35420	*ホース,4.5X8X600	1	L:600-117	

GSX-R250CK

GSX-R250CK

FIG. 12



GSX-R250CK

FIG. 12 (C-10) エア クリーナ

見出番号	品番	品名	使用個数	備考	標準作業時間
1	13700-05C01	クリーナアツシ,エア	1		0.6
2	13781-30B01	-フィルタ	1		WO.3
3	13740-05C00	-キヤツパ	1		
4	13851-00260	-チューブ,フッリ-ツ	1	L:260+170	
5	09401-14301	-クリツツ	2		
6	13881-05C00	-チューブ,アクトレット,ライト	1		
7	13882-05C00	-チューブ,アクトレット,レフト	1		
8	13885-30B00	-リシク	2		
9	13826-38401	-クラツツ	2		
10	13870-21417	-チューブ,ドレ-ツ	1		
11	13824-00A00	-クリツツ	1		
12	01107-06167	ボ-ルト	2		
13	09160-06007	ワツシヤ,6.5X18X1.6	2		
14	09160-06092	ワツシヤ,6.3X15X1.6	2	TYPE H	

GSX-R250CK

FIG.13

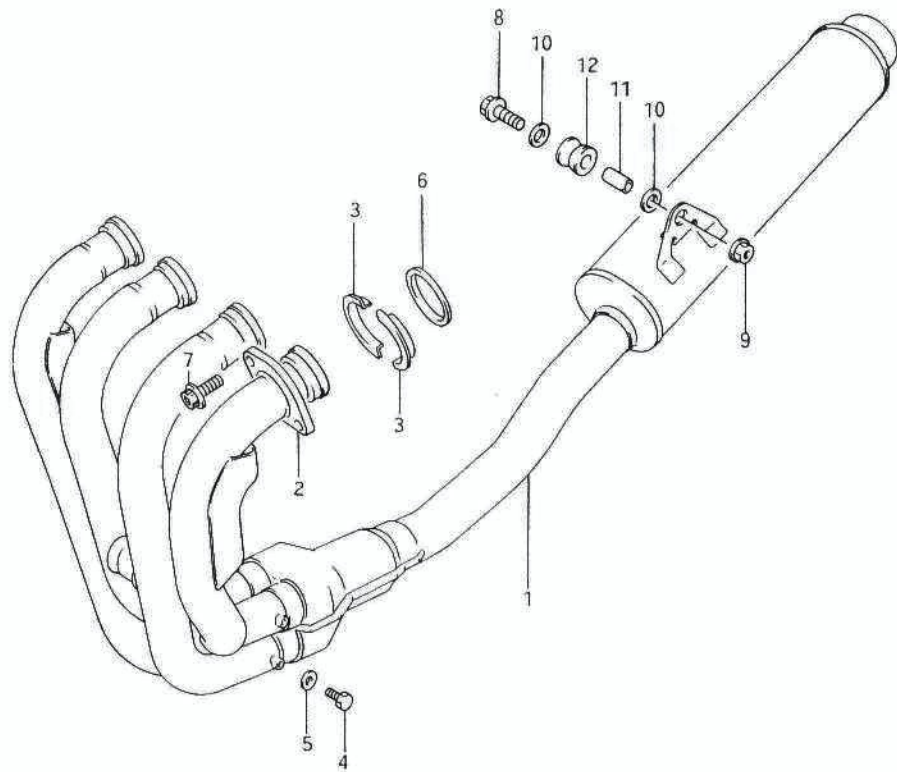


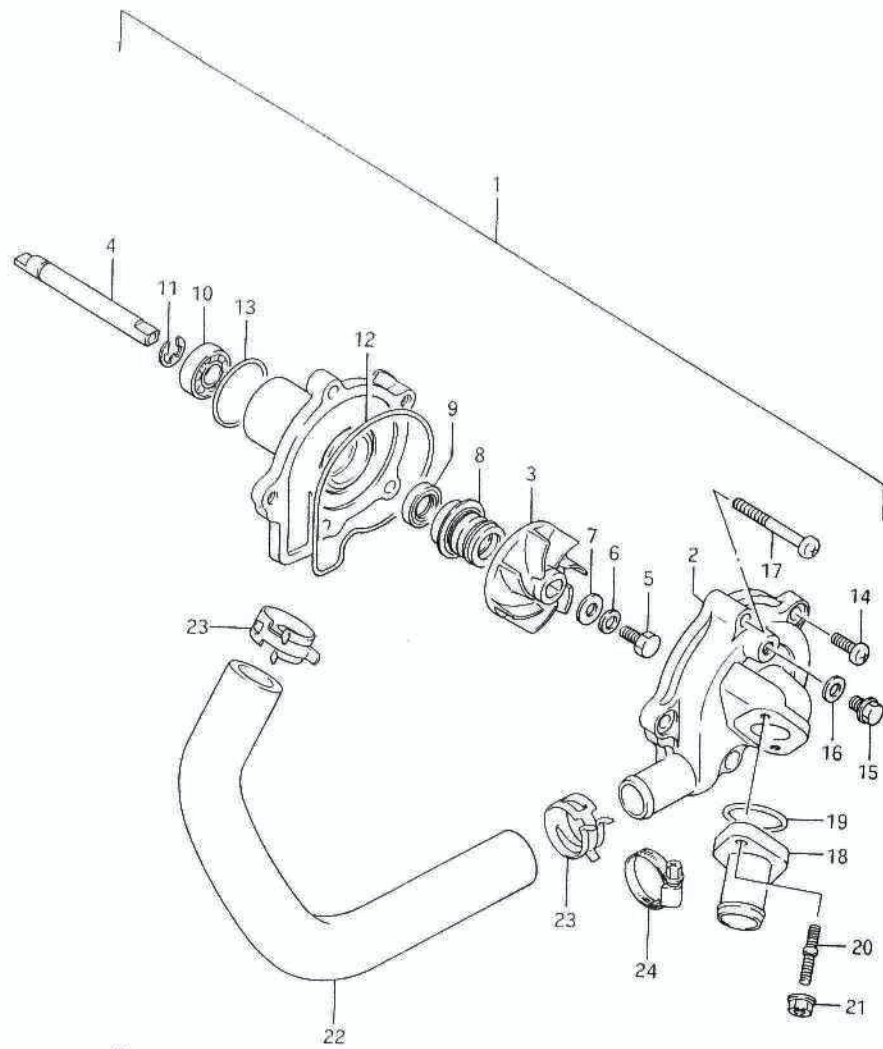
FIG.13 (C-11) マフラー

見出番号	品番	品名	使用回数	備考	標準作業時間
1-1	14301-05C02	マフラーアツシ	1	TYPE H/J	1.2
1-2	14301-05C20	マフラーアツシ	1	TYPE K	
2	14182-26B00	・クラップ°,エキゾーストパイプ°	4		
3	14155-04A00	・フレート°,エキゾーストパイプ°	8		
4	01107-06104	ホムルト	4		
5	08322-21064	ワツシヤ	4		
6	14181-35600	カスケツト°,エキゾーストパイプ°(ASB)	4		W1.2DAI
7	07120-06255	ホムルト	8		
8	01517-08355	ホムルト	1		
9	08316-16085	ナツト	1		
10	09160-08067	ワツシヤ,8.2X26X1.6	2		
11	09180-08067	スヘ°サ°,8.5X12X19	1		
12	09320-12026	クツシヨシ	1		

GSX-R250CK

GSX-R250CK

FIG.14



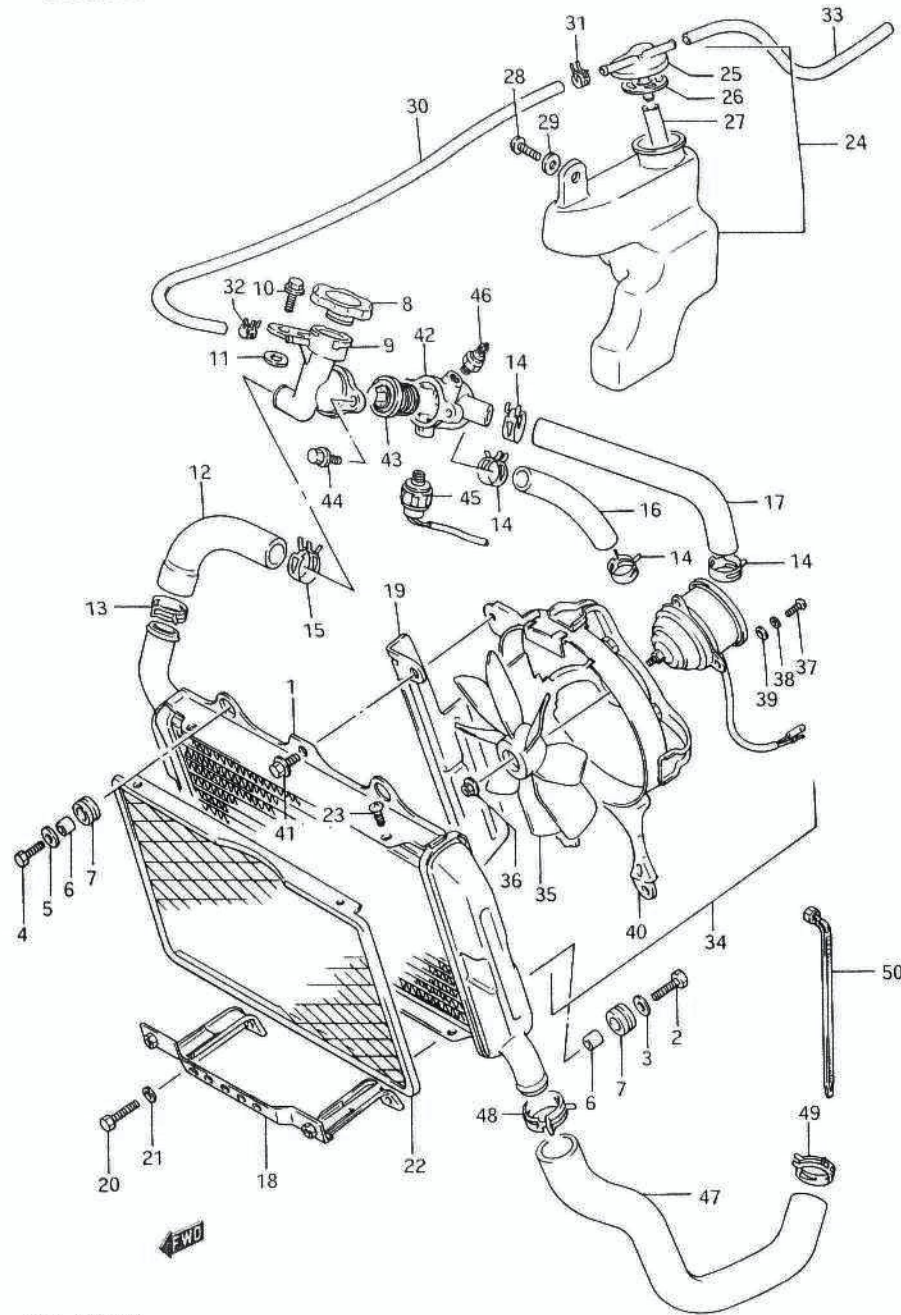
GSX-R250CK

FIG. 14 (C-12) ウォータポンプ

見出し番号	品番	品名	使用個数	備考	標準作業時間
1	17400-05C00	ポンプアッシ, ウォータ	1		0.6
2	17411-38404	ケース, ウォータポンプ	1		
3	17491-14300	インペラ, ウォータポンプ	1		0.6
4	17511-30B00	シャフト, ウォータポンプ	1		
5	09100-06099	ナット, 6X13	1		
6	09164-06006	ロックワッシャ	1		
7	09168-06025	ガスケット	1	+09168-06016	
8	17470-46A00	シール, ウォータポンプシャフトメカニカル	1		0.8
9	17461-38A00	オイルシール	1		0.8
10	17451-38A00	ベアリング	1		0.8
11	08332-11086	スプリング	1		
12	17418-38400	リング	1		
13	17435-33400	リング	1		
14	02112-06166	スクリーン	2		
15	17415-14300	ナット, ドレーン	1		
16	09168-08008	ガスケット, 8.2X14X1	1		
17	02112-06457	スクリーン	3		
18	17890-05C00	ハウジング, ラジエータアウトレット	1		0.4
19	09280-25002	リング	1		0.4
20	01421-06165	ナット, ナット	2		
21	08316-16064	ワッシャ	2		
22	17858-05C00	ケース, ウォータポンプアウトレット	1		0.5
23-1	09401-23403	クリップ	2	TYPE H	
23-2	09401-23403	クリップ	1	TYPE J/K	
24	09402-25502	クランプ	1	TYPE J/K	

GSX-R250CK

FIG.15



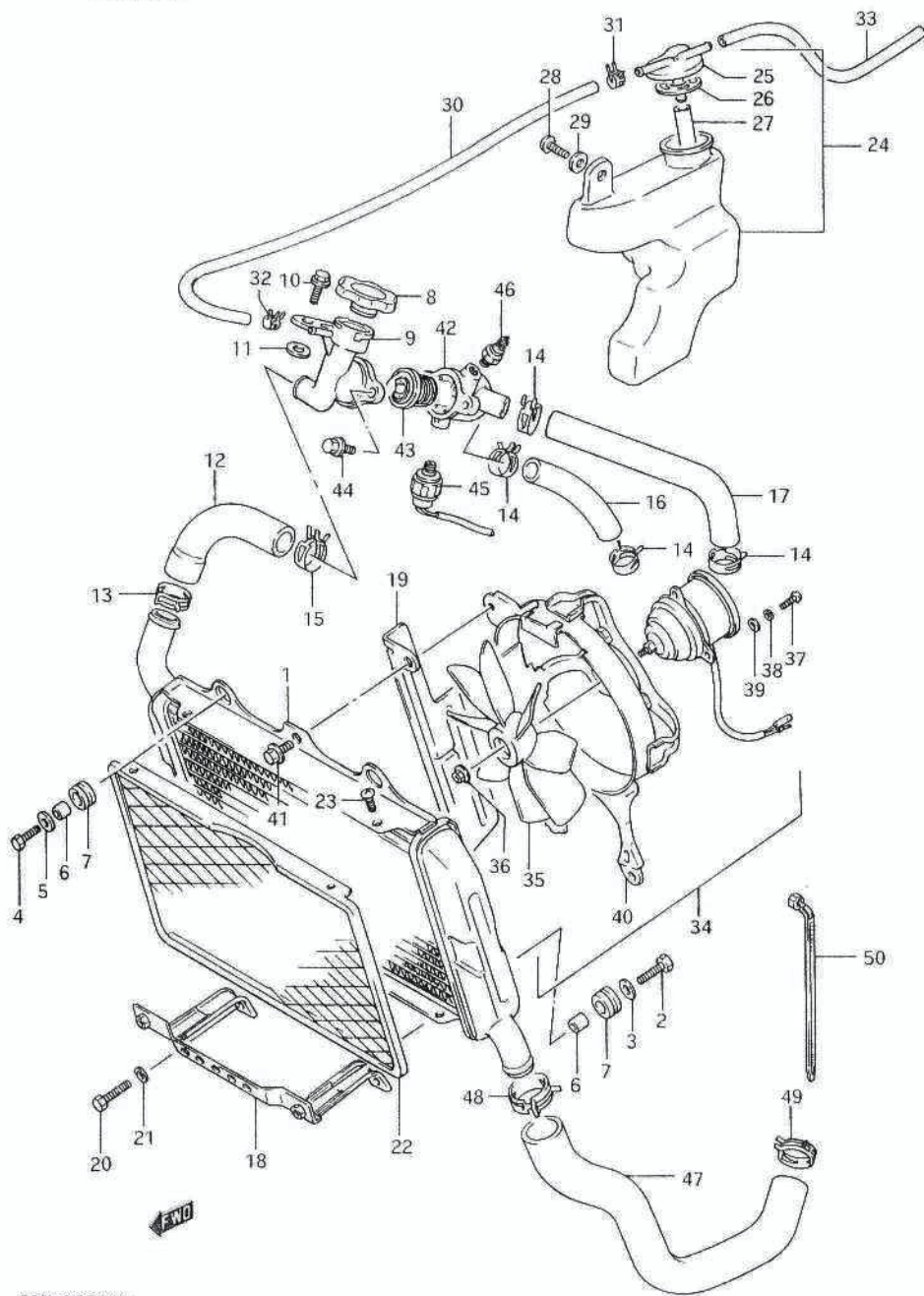
GSX-R250CK

FIG. 15 (C-13) ラジエータ

見出番号	品番	品名	使用個数	備考	標準作業時間
1-1	#17710-05C00	ラジエータアツシ,ウオータ<ND>	1	TYPE H	1.0
1-2	#17710-05C10	ラジエータアツシ,ウオータ<ND>	1	TYPE J/K	
2	01107-06205	ホムルト	2		
3	09160-06039	ワツシヤ,6.5X18X1.6	2		
4	01107-06255	ホムルト	2		
5	09160-06063	ワツシヤ,6.5X22X1.6	2		
6	09180-06030	スハ-サ,6.8X10X10	4		
7	09320-10015	クツシヨシ	4		
8	#17730-14501	キヤツフ°,ラジエ-タ,1.1<ND>	1		0.3
9	#17791-05C00	コンタ-クシヨシ,ラジエ-タ<ND>	1		
10	01517-06207	ホムルト	1		
11	09160-06028	ワツシヤ,6.5X18X1	1		
12-1	17851-05C01	ホ-ス,ラジエ-タ,インレット	1	~E.NO.118136	0.8
12-2	17851-05C02	ホ-ス,ラジエ-タ,インレット	1	E.NO.118137~	
13	09401-25402	クリツフ°	1		
14	09401-22403	クリツフ°	4		
15	09401-23403	クリツフ°	1		
16	17853-05C02	ホ-ス,ラジエ-タシヨイント,NO.1	1	RH	0.5
17	17854-05C01	ホ-ス,ラジエ-タシヨイント,NO.2	1	LH	0.5
18	17740-05C00	フ-ラクツト,ラジエ-タロア	1		
19	17842-05C00	ヒバ-レータ,ラジエ-タファンエア	1		1.0
20	01107-06255	ホムルト	2		
21	08322-21064	ワツシヤ	2		
22	17990-05C00	ネツト,ラジエ-タ	1	TYPE H	0.4
23	02112-05105	スクリュ	4	TYPE H	

GSX-R250CK

FIG.15



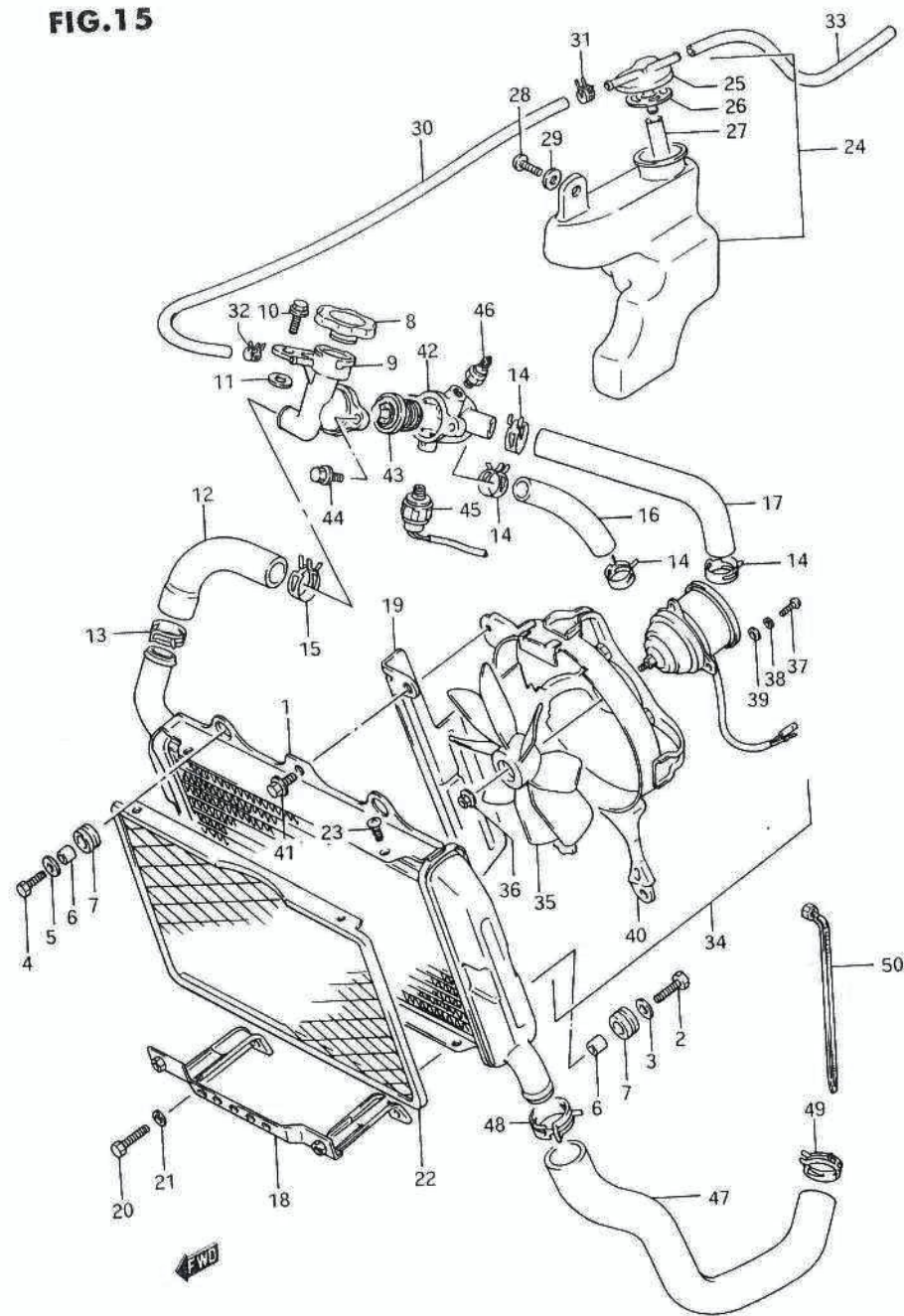
GSX-R250CK

FIG. 15 (C-14) ラジエータ

見出番号	品番	品名	使用回数	備考	標準作業時間
24	17910-05C01	タンクアツシ, リザーバル	1		0.3
25	17932-82001	・キャップ, ウォータリザーバルタンク	1		
26	17933-82002	・ラバー, キャップ	1		
27	09352-70121-300	・ホース, 7X12.1X300	1	L:300-190	
28	02142-06167	スクリム	2		
29	09160-06007	ワッシャ, 6.5X18X1.6	2		
30	17981-05C01	ホース, リザーバルタンクインレット	1		
31-1	09401-10404	クリップ	1	TYPE H/J	
31-2	09401-10407	クリップ	1	TYPE K	
32	09401-08407	クリップ	1		
33	09359-50901-470	ホース, 5X9X470	1	L:470-400	
34	#17800-30B01	ファンアツシ, ラジエータ<ND>	1		1.0
35	#17820-30B01	・ファンアツシ<ND>	1		
36	08316-26058	・ナット	1		
37	02112-04105	・スクリム	3		
38	08321-21045	・ロックワッシャ	3		
39	08322-21045	・ワッシャ	3		
40	#17770-30B01	・シユラウトアツシ, ファン<ND>	1		
41	01517-06105	ホルト	2		
42	17662-05C01	コネクタ, サーモスタットインレット	1		0.6
43	17670-33410	サーモスタット, ウォータ	1		0.6
44	01517-06207	ホルト	2		

GSX-R250CK

FIG.15



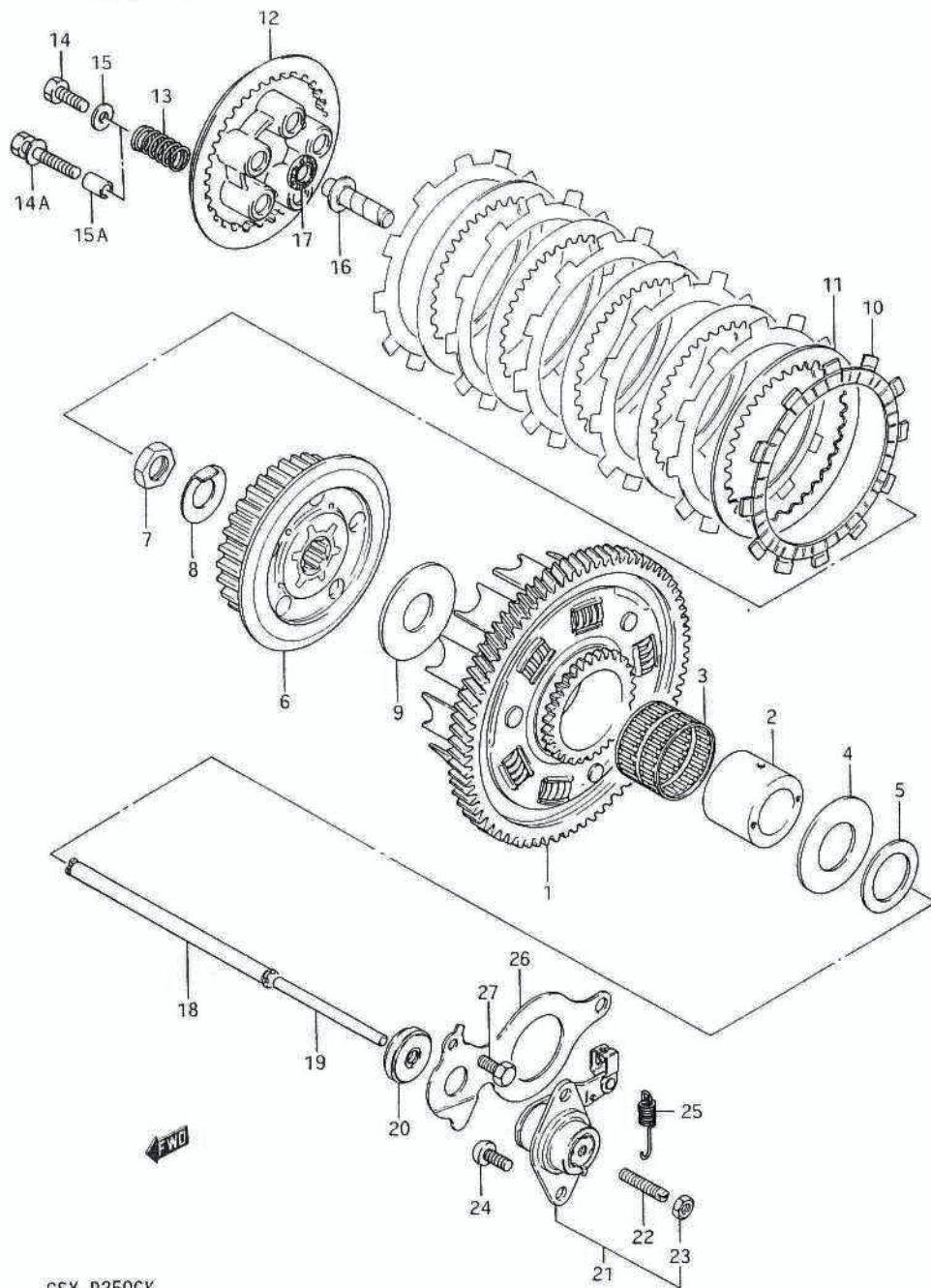
GSX-R250CK

FIG. 15 (C-15) ラシエータ

見出番号	品番	品名	使用個数	備考	標準作業時間
45	17680-05C01	スイッチ、ラシエータファン	1		0.6
46	#34850-16700	ゲーシマツシ、クオータテンパ°ラヂヤ (ND)	1		0.4
47	17852-05C00	ホース、ラシエータアウトレット	1		0.4
48	09401-25402	クリップ°	1		
49-1	09401-23403	クリップ°	1	TYPE H	
49-2	09402-25502	クランプ°	1	TYPE J/K	
50	09407-18402	クランプ°、L:165	1		

GSX-R250CK

FIG.16



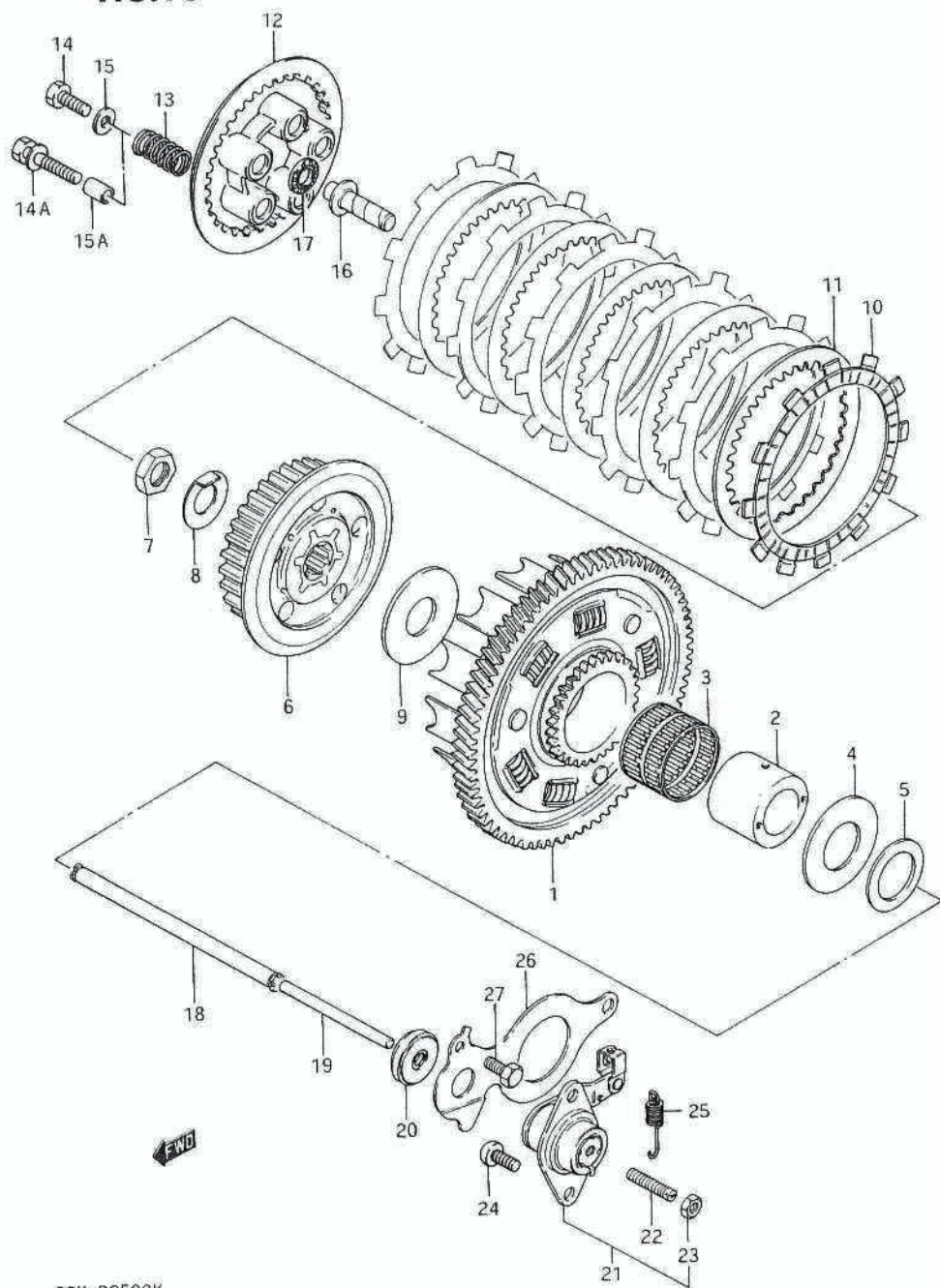
GSX-R250CK

FIG. 16 (D-2) クラッチ

見出番号	品番	品名	使用個数	備考	標準作業時間
1	21200-05C01	キヤアツシ、フイマリド"リフ"ン、NT:80/27	1		1.0
2	21251-43400	スハ°-ワ	1		
3	09263-40004	ハ°アリンク"	1		1.0
4	08211-25505	ワツシヤ	1		
5	09160-25009	ワツシヤ、25X41X3	1		
6-1	21410-38404	ハフ"、クラツチスリフ"	1	TYPE H/J +21410-38405、 W/09180-05037 (SPCS.) W/09116-05018 (SPCS.)	1.0
6-2	21410-38405	ハフ"、クラツチスリフ"	1	TYPE K	
7	09140-16014	ナツト	1		
8	09169-16003	ワツシヤ	1		
9	09160-20039	ワツシヤ、20X53.5X2	1		
10	21441-13A00	フレート、クラツチ"ライフ"	6		W0.9
11	21451-28000	フレート、クラツチ"リフ"ン、T:1.6	5		0.9
12	21462-46000	チ"イスク、クラツチフ°レツシヤ	1		0.9
13	09440-15013	スフ°リンク"	5		
14	09100-05002	ホ°ルト、5X16	5	TYPE H/J	
14A	09116-05018	ホ°ルト、5X35	5	TYPE K	
15	09160-05017	ワツシヤ、5.5X16X1.2	5	TYPE H/J	
15A	09180-05037	スハ°-ワ、3.5X9.5X13	5	TYPE K	
16	23121-11401	ヒ°-ス、クラツチフ°ツシ	1		0.9
17	09263-10002	ハ°アリンク"、10X22X2.8	1		0.9
18	23110-38400	ロツト"、クラツチフ°ツシ	1		0.9
19	23111-31301	ロツト"、クラツチフ°ツシ、レフト	1		0.4

GSX-R250CK

FIG.16



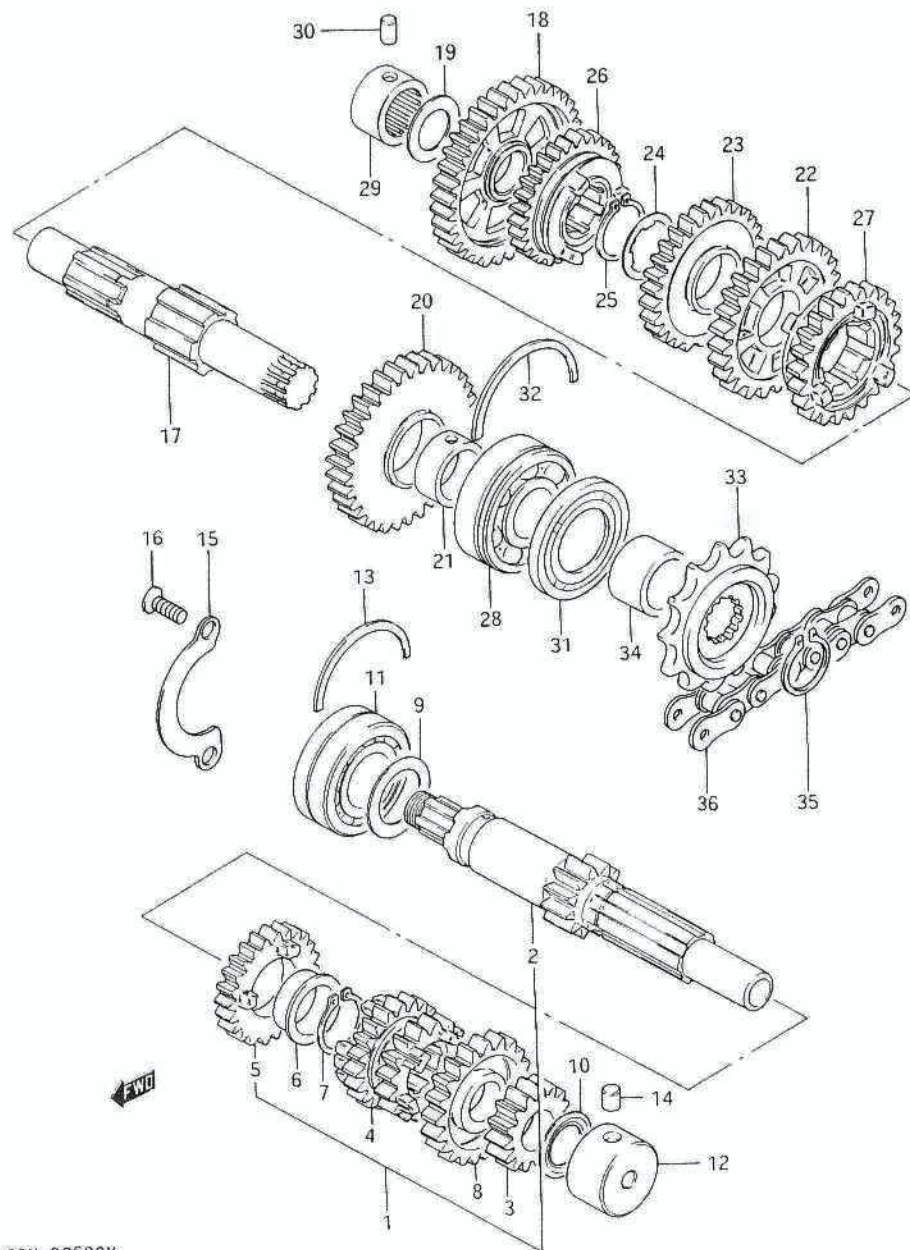
GSX-R250CK

FIG. 16 (D-3) クラッチ

見出番号	品番	品名	使用個数	備考	標準作業時間
20	09285-06018	オイルシール・6X34X7.5	1		0.7
21	23200-38400	スクリアツシ、クラッチリリース	1		0.5
22	09134-06010	・スクリユ	1		
23	08310-22067	・ナツト	1		
24	02112-06128	スクリユ	2		
25	09443-08047	スワリング	1		
26-1	23117-38401	リテーナ、フッツシユロット TM オイルシール	1	TYPE H/J	0.5
26-2	23117-38402	リテーナ、フッツシユロット TM オイルシール	1	TYPE K	
27	01107-06127	ホムルト	1		

GSX-R250CK

FIG.17



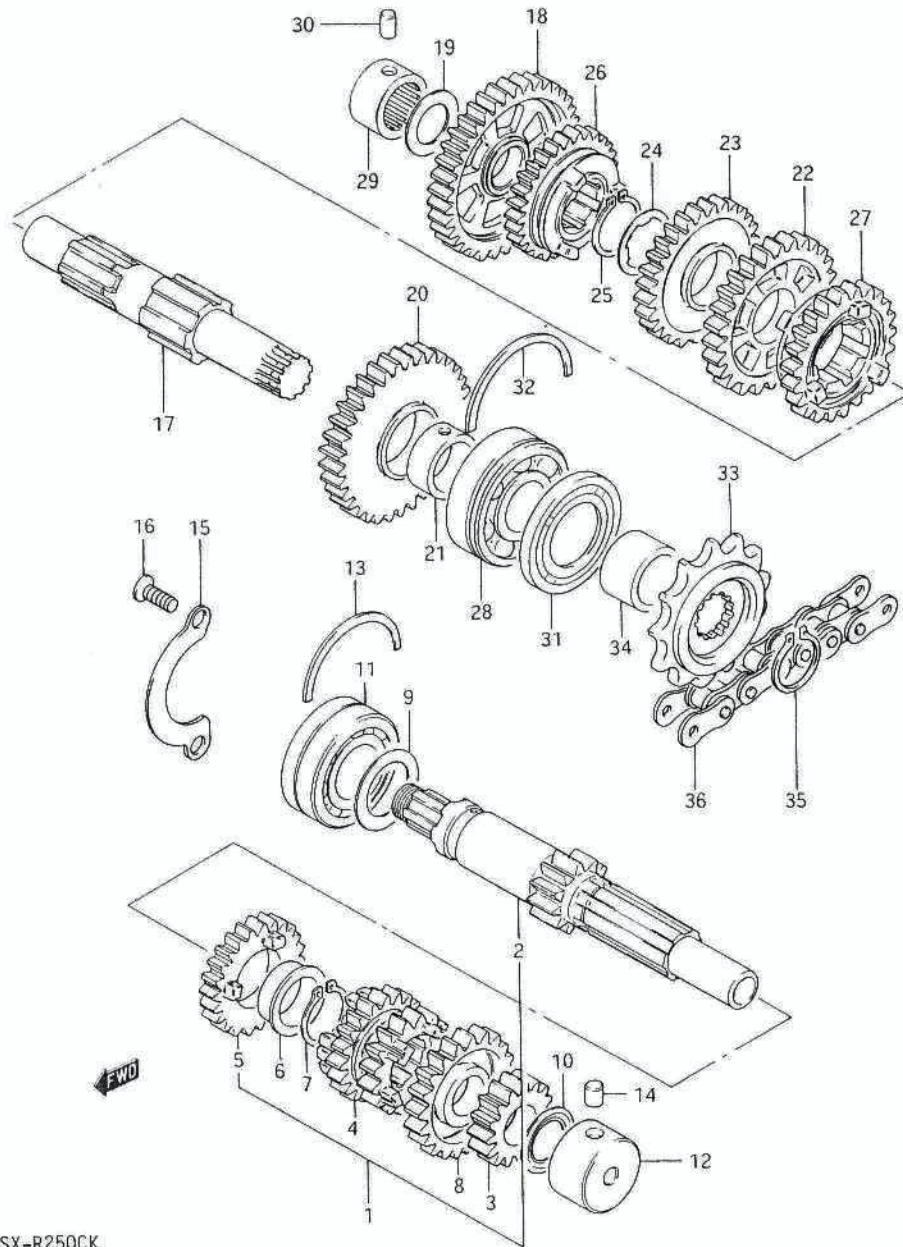
GSX-R250CK

FIG. 17 (D-4) トランスミッション

見出番号	品番	品名	使用個数	備考	標準作業時間
1-1	24120-38402	シャフトアツシ, カウンタ	1	TYPE H/J	7.0
1-2	24120-38403	シャフトアツシ, カウンタ	1	TYPE K	
2	24121-38401	・シャフト, カウンタ, NT:11	1		7.0
3-1	24221-38401	・キヤ, セカント"ト"ライフ", NT:15	1	TYPE H/J	7.0
3-2	24221-38402	・キヤ, セカント"ト"ライフ", NT:15	1	TYPE K	
4	24231-38401	・キヤ, サート"ト"ライフ", NT:16/20	1		7.0
5	24251-38401	・キヤ, フォースト"ライフ", NT:24	1		7.0
6	09301-22002	・フ"ツシユ	1		
7	08331-11229	・サークリツフ°	1		
8	24260-38401	・キヤ, シツク"ス"ライフ", NT:20	1		7.0
9	08211-25341	スラストワツシヤ	1		
10	09285-17003	オイルシール	1		7.0
11	09267-25008	ハ"アリソク", 25X52X20.6	1		7.0
12	09263-17021	ハ"アリソク"	1		7.0
13	09390-58001	クリソク"	1		
14	04221-07129	ノツク"ロソク"	1		
15	24741-38401	リチ"ナ, カウンタシャフトハ"アリソク"	1		1.2
16	02122-06167	スクリユ	2		
17	24131-05C01	シャフト, "ト"ライフ"	1		7.0
18	24310-38400	キヤ, フォースト"リフ"ソク, NT:38	1		7.0
19	08211-20321	スラストワツシヤ	1		
20	24321-38401	キヤ, セカント"ト"リフ"ソク, NT:34	1		7.0
21	09300-22007	フ"ツシユ	1		
22	24331-38402	キヤ, サート"ト"リフ"ソク, NT:28	1		7.0
23	24341-38402	キヤ, フォースト"リフ"ソク, NT:29	1		7.0
24	09167-25012	ロツクワツシヤ	1		
25	09380-25009	サークリツフ°	1		

GSX-R250CK

FIG.17



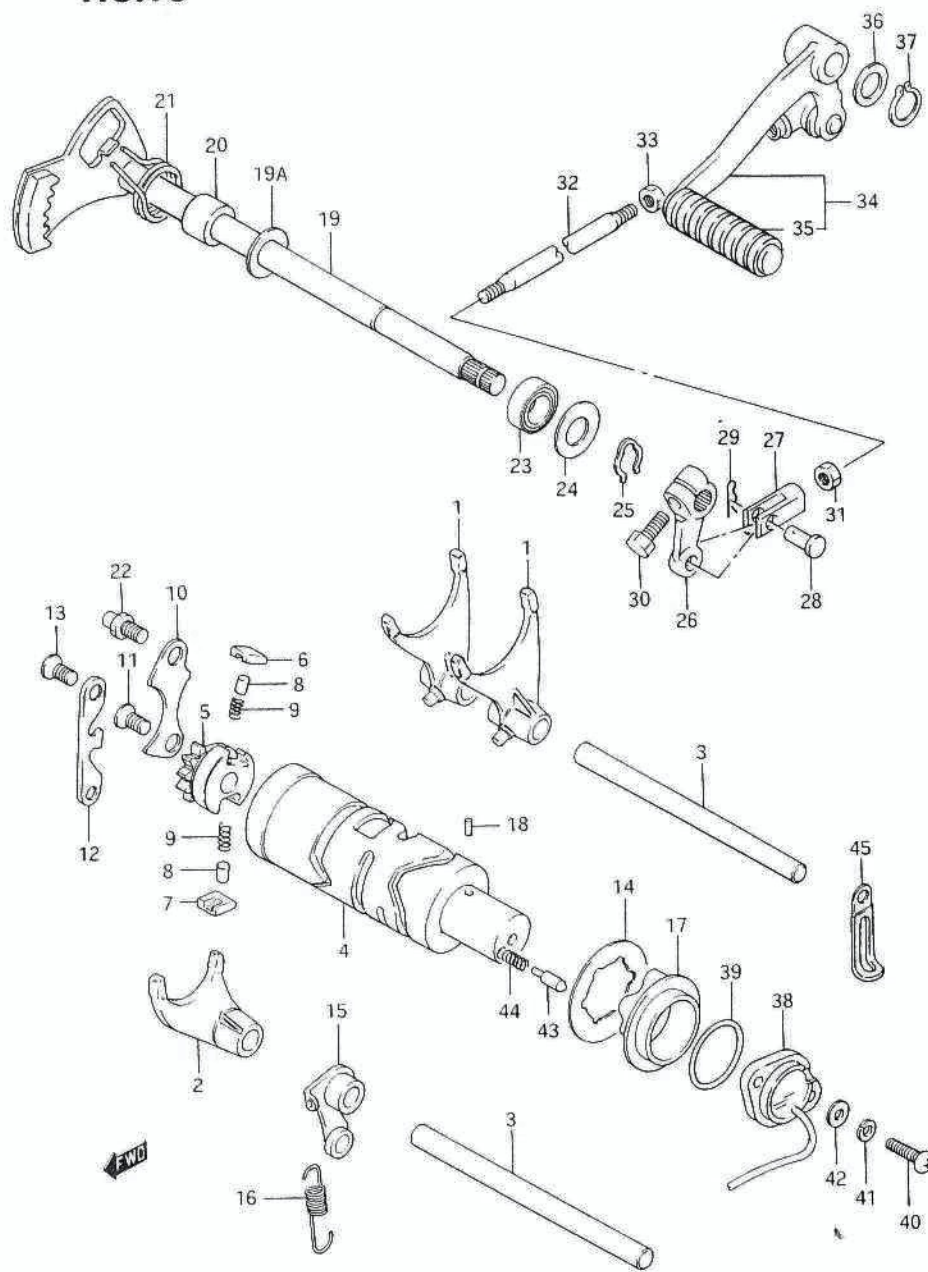
GSX-R250CK

FIG. 17 (D-5) トランスミッション

見出番号	品番	品名	使用個数	備考	標準作業時間
26	24351-38402	キック、ファイストリフオン, NT:30	1		7.0
27-1	24361-38400	キック、シツクスストリフオン, NT:2	1	TYPE H/J	7.0
27-2	24361-38401	キック、シツクスストリフオン, NT:2	1	TYPE K	
28	09262-22017	ベアリング, 22X56X16	1		7.0
29	09263-20040	ベアリング, 20X34X20	1		7.0
30	04221-07129	ワッシャー	1		
31	09283-30044	オイルシール, 30X56X6	1		0.7
32	09390-56001	クリップ	1		
33	27510-05C00	スプロケット, エンジン, NT:13	1		W0.5
34	09180-22042	スベーク, 22X30X17	1		
35	08331-11229	サークルリフト	1		
36	27600-05C10-108	チェーン, トライフ, 520V7X10 BLE (DID)	1		W1.5

GSX-R250CK

FIG.18



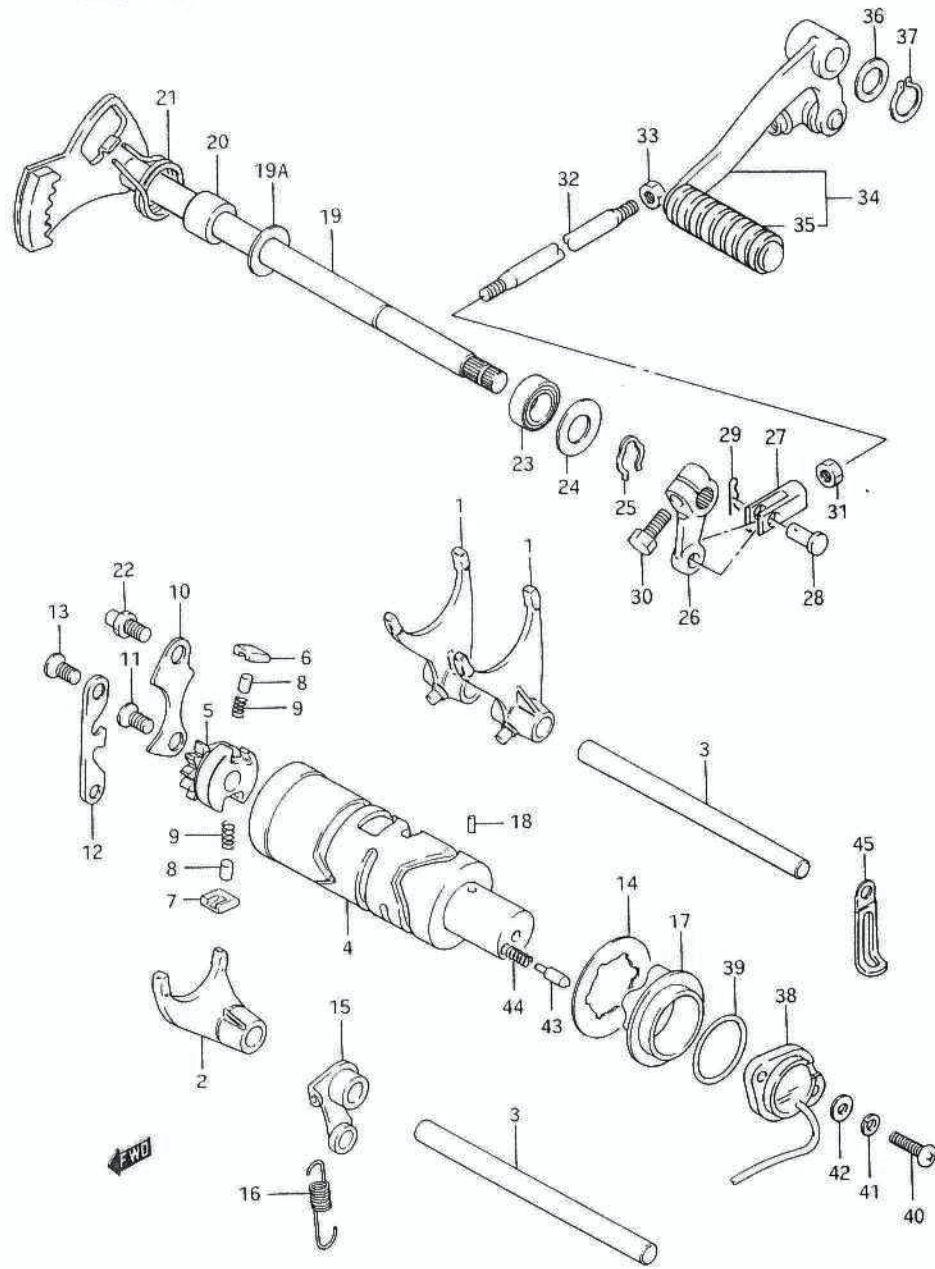
GSX-R250CK

FIG. 18 (D-6) キック シフトリンク

見出番号	品番	品名	使用個数	備考	標準作業時間
1	25211-38402	フォーク,キックシフト,NO.1	2		7.0
2	25221-38401	フォーク,キックシフト,NO.2	1		7.0
3	25411-33300	シャフト,キックシフトフォーク,L:13	2		7.0
4	25310-38403	カム,キックシフト	1		7.0
5	25322-31301	キック,キックシフトカムトリフ	1		1.2
6	25323-34201	ホール,キックシフト,NO.1	1		1.2
7	25324-34201	ホール,キックシフト,NO.2	1		1.2
8	09261-05003	ローラ	2		
9	09440-04003	スプリング	2		
10	25331-38400	リフタ,キックシフトホール	1		1.2
11	02122-06128	スクリュ	1		
12-1	25341-38400	カイト,キックシフトカム	1	TYPE H/J	1.2
12-2	25341-38401	カイト,キックシフトカム	1	TYPE K	
13	02122-06128	スクリュ	2		
14	09167-30007	ワッシャ	1		
15	25350-38400	ストツハ,キックシフトカム	1		7.0
16	09443-09041	スプリング	1		
17	25381-38400	プレート,ストツハ	1		7.0
18	06211-04063	ピン	1		
19	25510-05001	シャフト,キックシフト	1		1.3
19A	08211-12262	スラストワッシャ	1	E.NO.118434~	
20-1	09180-12068	スワ-サ,12X20X15.3	1	~E.NO.118433	
20-2	09180-12126	スワ-サ,12X20X13.8	1	E.NO.118434~	
21	09444-26015	スプリング	1		
22	25671-36A00	ストツハ,キックシフトアーム	1		

GSX-R250CK

FIG.18



GSX-R250CK

FIG. 18 (D-7) キックシフティング

見出番号	品番	品名	使用個数	備考	標準作業時間
23	09285-12002	オイルシール, 12X22X9	1		0.4
24	09160-12020	ワッシヤ, 12.5X27X1.6	1		
25	09384-12001	スナッフ・リテーナ	1		
26	25521-30B00	アーム, キックシフトリンク	1		0.2
27	25523-20A00	シヨイント, キックシフトリンク	1		0.2
28	25524-20A00	ピオン, キックシフトリンク	1		
29	09385-06001	スナッフ・ピオン	1		
30	01107-06207	ホルト	1		
31	08310-11067	ナット	1		
32	25525-05C00	ロット, キックシフトリンク	1		0.2
33	09140-06011	ナット	1		
34	25600-05C01	レバアツシ, キックシフト	1		0.2
35	25652-49000	ラハ, キックシフトハタル	1		
36	09160-12011	ワッシヤ, 12.5X20X1	1		
37	08331-31128	ワクリツフ	1		
38-1	37720-30B00	ターミナルハースアツシ, キックシフトスイッチ	1	TYPE H	0.5
38-2	37720-32C00	ハースアツシ, ニュートラルスイッチターミナル	1	TYPE J/K	
39	09280-26003	ロリンク, D:2.4, ID:26.2	1		0.5
40	09125-05102	スクリス	2		
41	08321-21057	ロックワッシヤ	2		
42	08322-21057	ワッシヤ	2		
43	09209-05011	コンタクト	1		
44	09440-04010	スプリング	1		
45	09404-06402	クランフ, L:60	1		

GSX-R250CK

FIG. 19

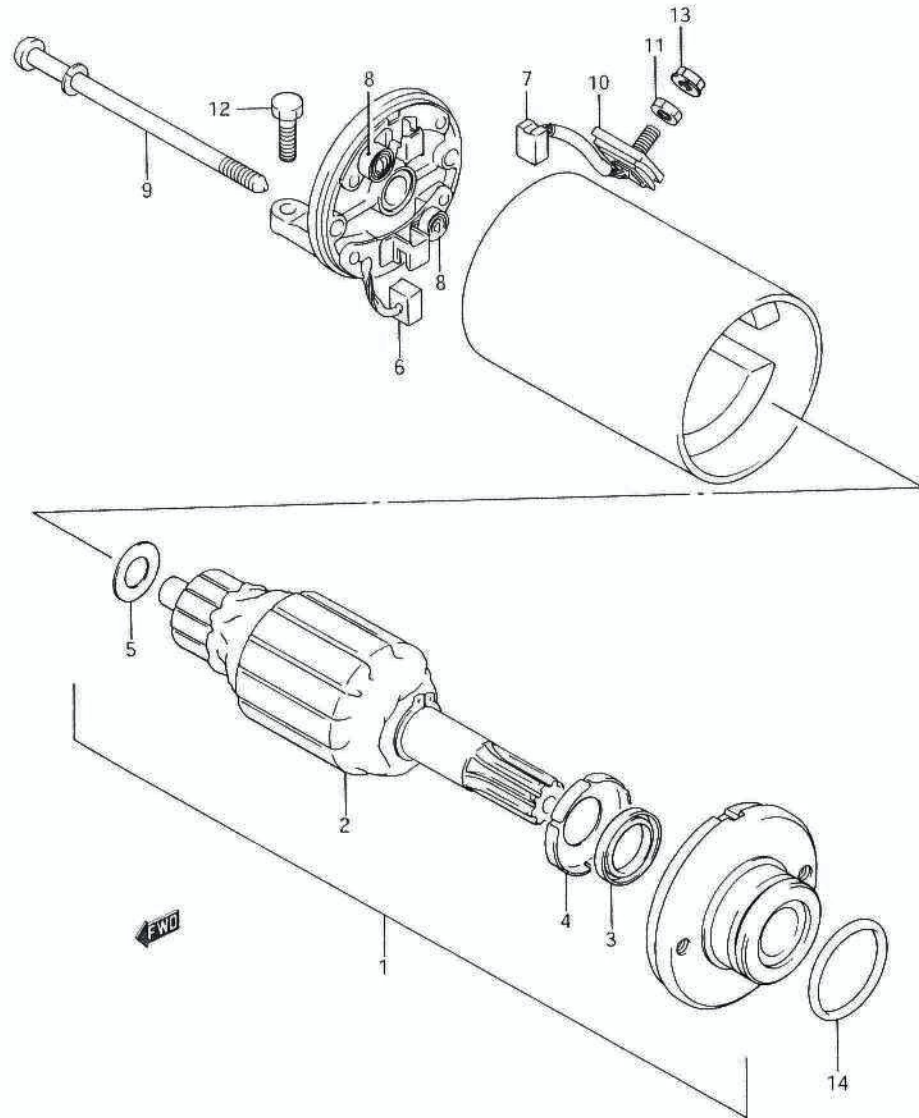


FIG. 19 (D-8) スターティング モーター

見出番号	品番	品名	使用個数	備考	標準作業時間
1	#31100-11411-H17	モータアツシ, スターティング (NA) (ND)	1		0.8
2	#31311-10201-H17	アマチア (NA) (ND)	1		1.0
3	#31153-43400	オイルシール (ND)	1		
4	#31361-01400	シム, NO.1 (ND)	1		
5	#31361-47010	シム, NO.2 (ND)	1		
6	#31131-10200	フラシ, マイナス (ND)	1		W1.0
7	#31130-05300	フラシ, プラス (ND)	1		W1.0
8	#31135-65010	スプリング (ND)	2		
9	#31281-10200	スクリユ (ND)	2		
10	#31172-10200	ワッシユク (ND)	1		
11	08310-22067	ナツト	1		
12	01107-06207	ボルト	2		
13	08361-35066	ナツト	1		
14	09280-24003	ワシユク, D:3, ID:24.5	1		0.8

GSX-R250CK

GSX-R250CK

FIG. 20

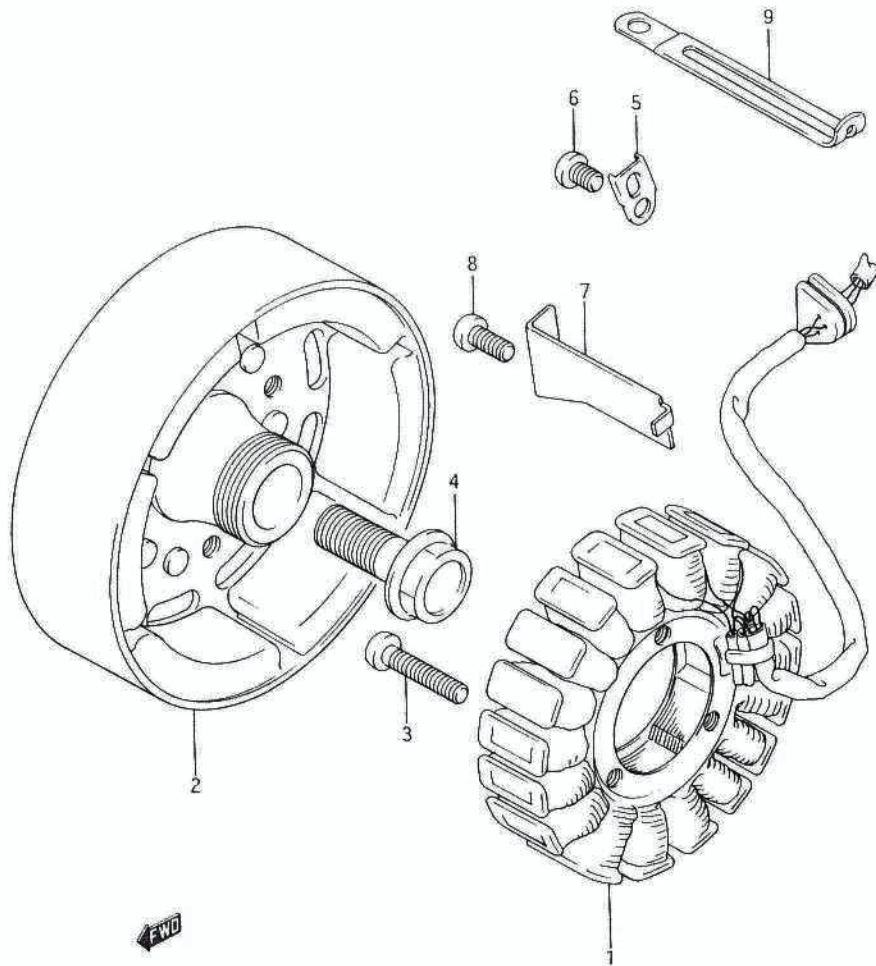


FIG. 20 (D-9) シェネレータ

見出番号	品番	品名	使用個数	備考	標準作業時間
1	31401-05C00	スタータツク	1		1.3
2	31402-05C00	ロータ	1		0.9
3	02112-05257	スクリユ	3		
4	09103-12028	ホルト	1		
5	31497-45000	クランフ°、シ"エネレ-タリ-ト"ワイヤ	1		
6	02112-05087	スクリユ	1		
7	31498-38400	クランフ°、シ"エネレ-タリ-ト"ワイヤ	1		
8	02112-06107	スクリユ	1		
9	09404-06415	クランフ°、L:80	1		

GSX-R250CK

GSX-R250CK

FIG. 21

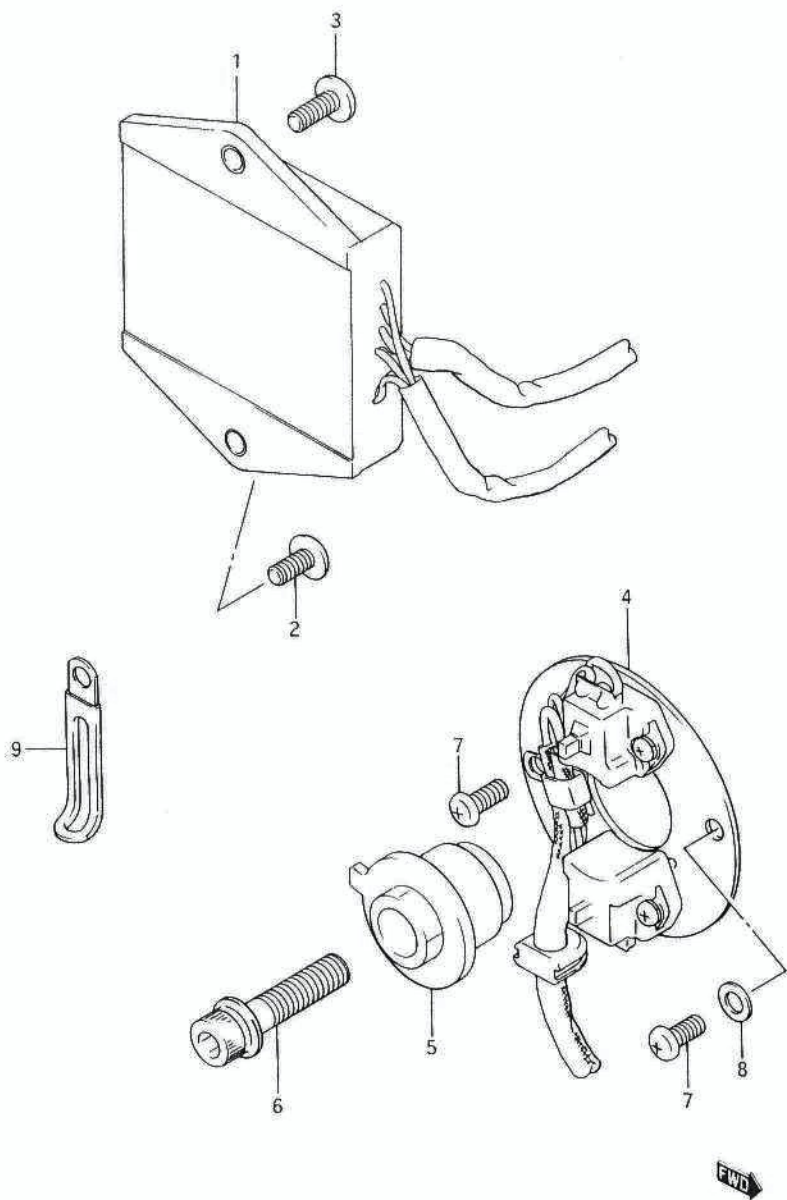


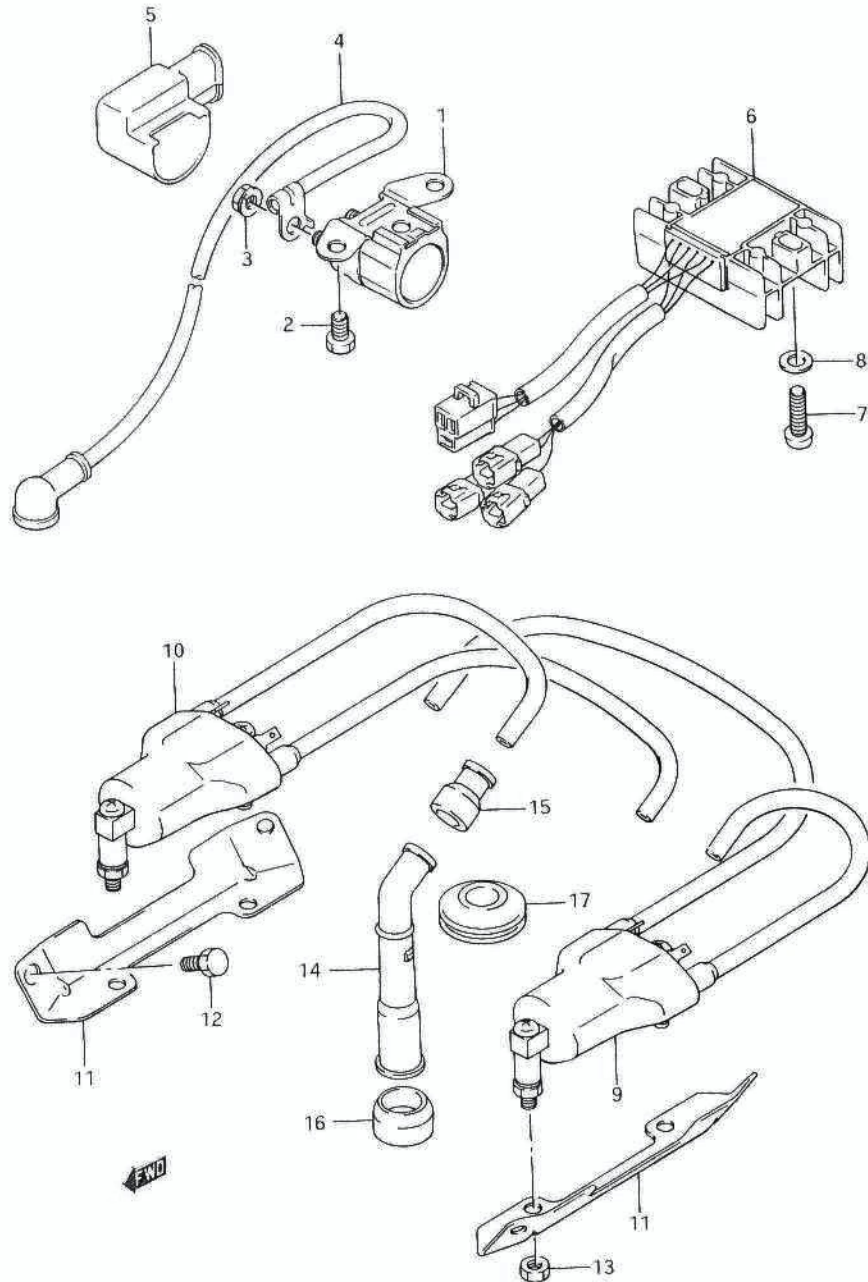
FIG. 21 (D-10) シグナル シェネレータ

見出番号	品番	品名	使用個数	備考	標準作業時間
1	32900-05C00	イグナイタアツシ	1		0.2
2	02142-06126	スクリユ	1		
3	02142-06166	スクリユ	1		
4	33110-05C00	シグナルシェネレータアツシ	1		0.5
5	33120-05C00	ロータ, シグナル	1		0.3
6	07120-08358	ホルト	1		
7	02112-05128	スクリユ	2		
8	08322-21057	ワツシヤ	1		
9	09404-06401	クランプ, L:50	3		

GSX-R250CK

GSX-R250CK

FIG. 22



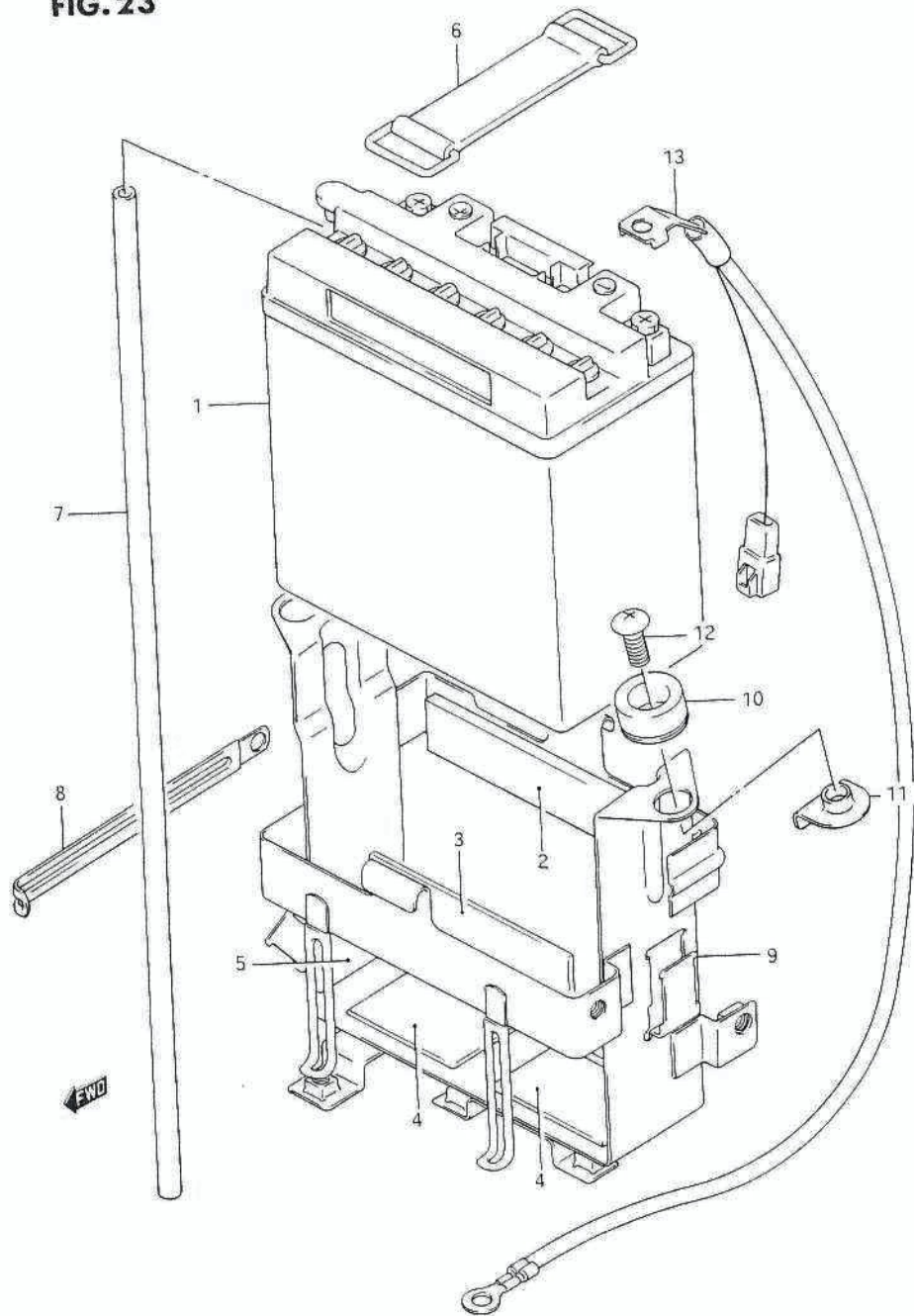
GSX-R250CK

FIG. 22 (D-11) エレクトリカル

見出番号	品番	品名	使用個数	備考	標準作業時間
1	31800-49100	リレーアツシ, スターテイングモータ	1		0.5
2	09100-06092	ボルト, 6X8	2		
3	08361-35066	ナット	2		
4	33850-05C00	ワイヤ, スタータモータリフト	1		
5	33624-38B00	キャップ, スタータリレータミナル	1		
6	32800-05C00	レクチファイアアツシ	1		0.5
7	02112-06206	スクリュ	2		
8	08322-21066	ワッシャ	2		
9	33410-05C00	コイルアツシ, イクニツシヨシ, 1-4	1		0.5
10	33420-05C00	コイルアツシ, イクニツシヨシ, 2-3	1		B(0.7)
11	33416-05C00	フレケット, イクニツシヨシコイル	2		0.5 B(0.7)
12-1	09128-06039	スクリュ	4	TYPE H	
12-2	01107-06166	ボルト	4	TYPE J/K	
13	08310-11066	ナット	4		
14	33510-05C00	キャップアツシ, スハークフラク	4		0.4DAI
15-1	33542-98000	シール, ハイテンシヨシコート	4	TYPE H	
15-2	33542-38B00	シール, ハイテンシヨシコート	4	TYPE J/K	
16	33541-27A22	シール, スハークフラク	4		
17	33543-05C00	カバー, スハークフラクキャップ	4		

GSX-R250CK

FIG. 23



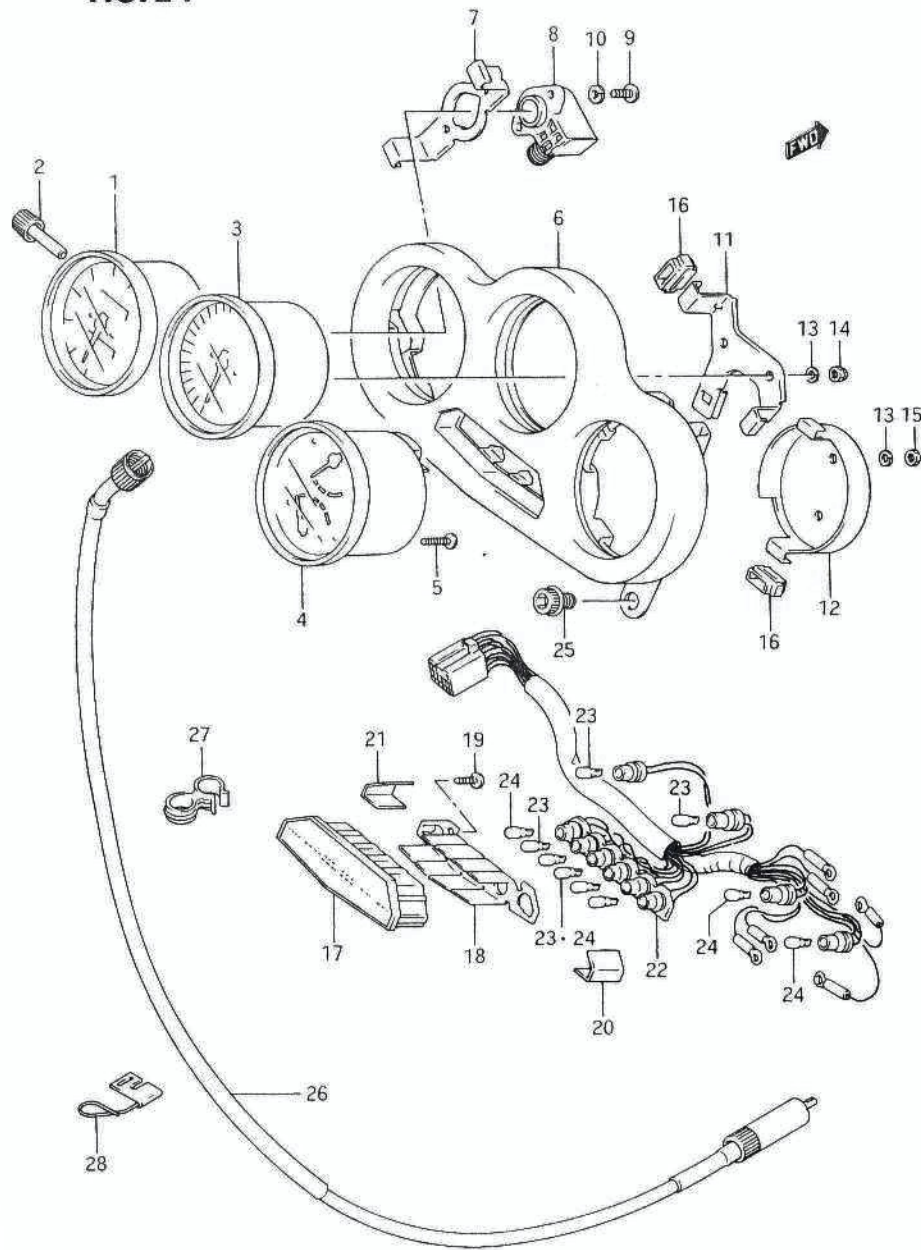
GSX-R250CK

FIG. 23 (E-2) ハッテリ

見出番号	品番	品名	使用個数	備考	標準作業時間
1	*33610-05C00	ハッテリアツシ, 12V9AH (FB9L-B2)	1		0.2
2	33652-05C00	フﾟロテｸﾀ, ハッテリ, 20X120X6.5	1		
3	33652-38A10	フﾟロテｸﾀ, 20X90X2	1		
4	33651-37000	フﾟロテｸﾀ	3	CUT 30X50	
5	33651-37000	フﾟロテｸﾀ	1	CUT 30X40	
6	09462-00008	ハﾟﾝﾄﾞ	1		
7	33680-14A00	ホｰｽ	1		
8	09404-06419	ｸﾗﾝﾌﾟ, L:135	1		
9	41540-05C00	ﾎﾙﾀﾞ, ハッテリ	1		0.5
10	41549-05C00	ｸｯｼﾞｵﾝ, ハッテリﾎﾙﾀﾞ	2		
11	41546-30B00	ワｯｼﾞﾖ, ハッテリﾎﾙﾀﾞ	2		
12	02142-06167	ｽｸﾘﾅ	2		
13	33860-05C00	ワイヤ, ハッテリマイｸｽﾘｰﾄ	1		0.4

GSX-R250CK

FIG. 24



GSX-R250CK

FIG. 24 (E-3) スピードメータ / タコメータ

見出し番号	品番	品名	使用個数	備考	標準作業時間
1-1	#34110-05C10	スピードメータ<ND>	1	TYPE H	0.6
1-2	#34110-05C20	スピードメータ<ND>	1	TYPE J	
1-3	#34110-05C30	スピードメータ<ND>	1	GSX-R250CAK TYPE K	
2	#34124-27A00	ノブ・トリップ<ND>	1		
3-1	#34210-05C10	タコメータ<ND>	1	TYPE H	0.6
3-2	#34210-05C20	タコメータ<ND>	1	GSX-R250CAK TYPE J/K	
4-1	#34420-05C10	メータ・フューエル/チンパ<ND>	1	E.NO.101607 + 34420-05C11	0.6
4-2	#34420-05C11	メータ・フューエル/チンパ<ND>	1	TYPE H	
4-3	#34420-05C20	メータ・フューエル/チンパ<ND>	1	E.NO.101608~ TYPE J/K	
5	#34383-27A00	スクリュー<ND>	6		
6	#34950-27A50	ブラケット・メータ<ND>	1		0.7
7	#34111-27A00	プレート・スピードメータ<ND>	1		
8	#34131-20A00	ホックス・メータ<ND>	1		0.5
9	02112-04105	スクリュー	2		
10	08321-21045	ロックワッシャー	2		
11	#34211-27A00	プレート・タコメータ<ND>	1		
12	#34413-27A00	プレート・フューエルメータ<ND>	1		
13	#34181-27A00	ワッシャー<ND>	4		
14	#34185-27A10	ナット<ND>	2		
15	08310-21035	ナット	2		
16	#34189-27A00	クッション<ND>	6		
17-1	#36381-27A50	ケース・ハローソケット<ND>	1	TYPE H	0.6
17-2	#36381-05C20	ケース・ハローソケット<ND>	1	TYPE J	
17-3	#36381-27A40	ケース・ハローソケット<ND>	1	GSX-R250CAK TYPE K	
18	#36382-27A00	プレート・ハローソケット<ND>	1		0.6
19	#36387-27A00	スクリュー<ND>	2		

GSX-R250CK

FIG. 24

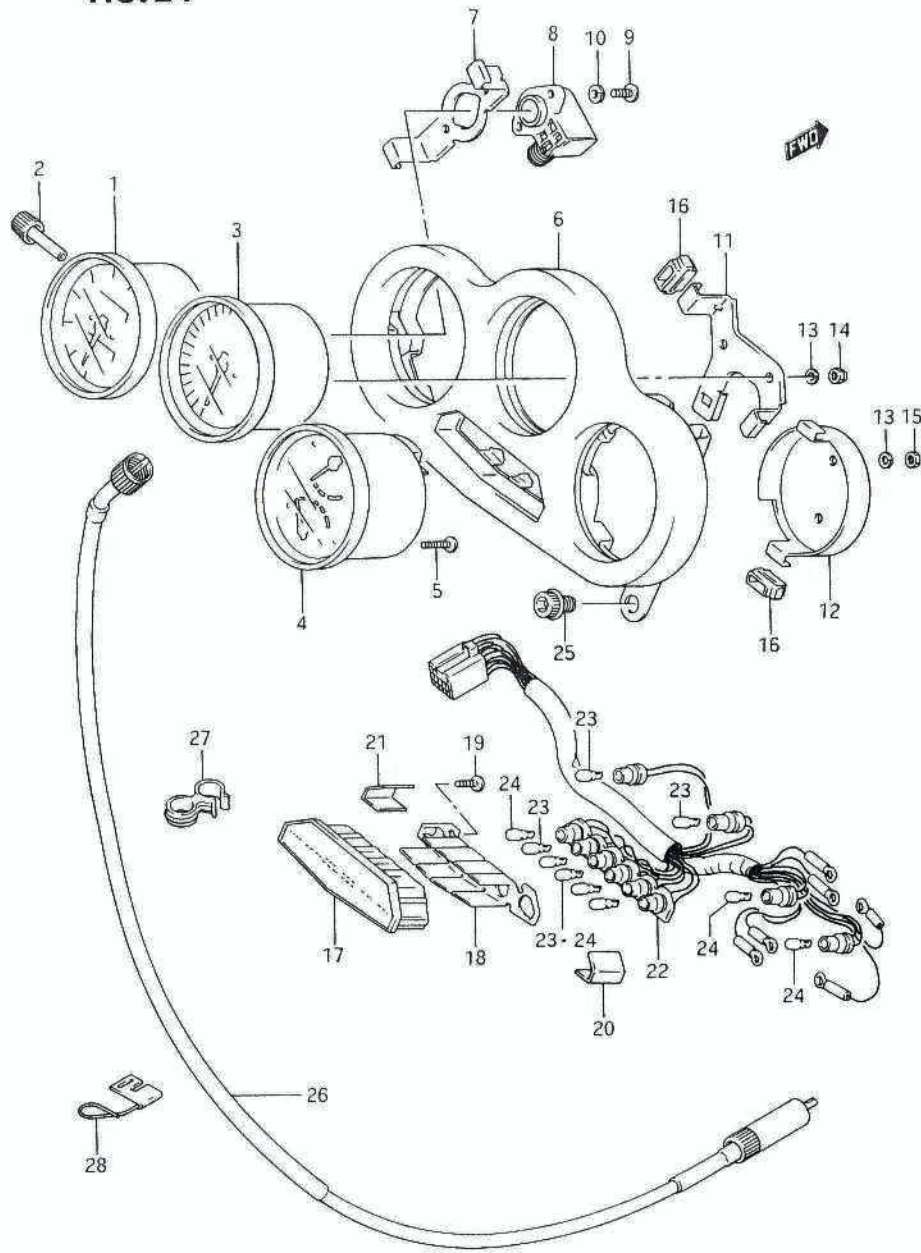


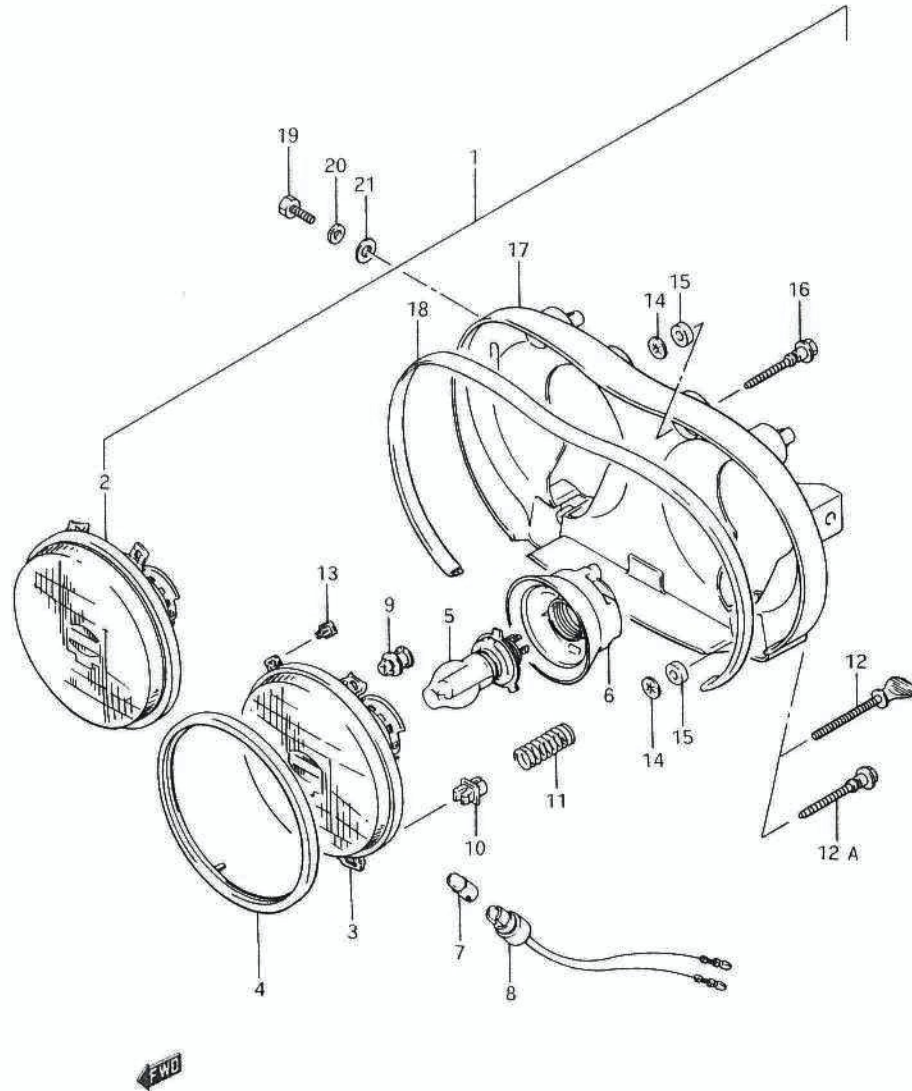
FIG. 24 (E-4) スピードメータ / タコメータ

見出番号	品番	品名	使用個数	備考	標準作業時間
20	#36383-27A00	プレート, タン, ライト<ND>	1		
21	#36384-27A00	プレート, タン, レフト<ND>	1		
22-1	#34170-05C10	ソケット, メータ<ND>	1	TYPE H	0.6
22-2	#34170-05C20	ソケット, メータ<ND>	1	TYPE J	
22-3	#34170-05C30	ソケット, メータ<ND>	1	GSX-R250CAK TYPE K	
23-1	#09471-12085	ハルフ, 12V3W<STANLEY WB371>	5	TYPE H	W0.5
23-2	#09471-12085	ハルフ, 12V3W<STANLEY WB371>	4	TYPE J	
23-3	#09471-12085	ハルフ, 12V3W<STANLEY WB371>	3	GSX-R250CAK TYPE K	
24-1	#09471-12100	ハルフ, 12V1.7W BQ271- 37203A <ND>	5	TYPE H	W0.5
24-2	#09471-12100	ハルフ, 12V1.7W BQ271- 37203A <ND>	6	TYPE J/K	
25	07120-06125	ホルト	3		
26	34910-05C10	ケーブルアツシ, スピードメータ	1		W0.4
27	34938-16720	クランプ, スピードメータケーブル	1		
28	34938-05C10	カイト, スピードメータケーブル	1	F.NO.101910~ TYPE H	

GSX-R250CK

GSX-R250CK

FIG. 25



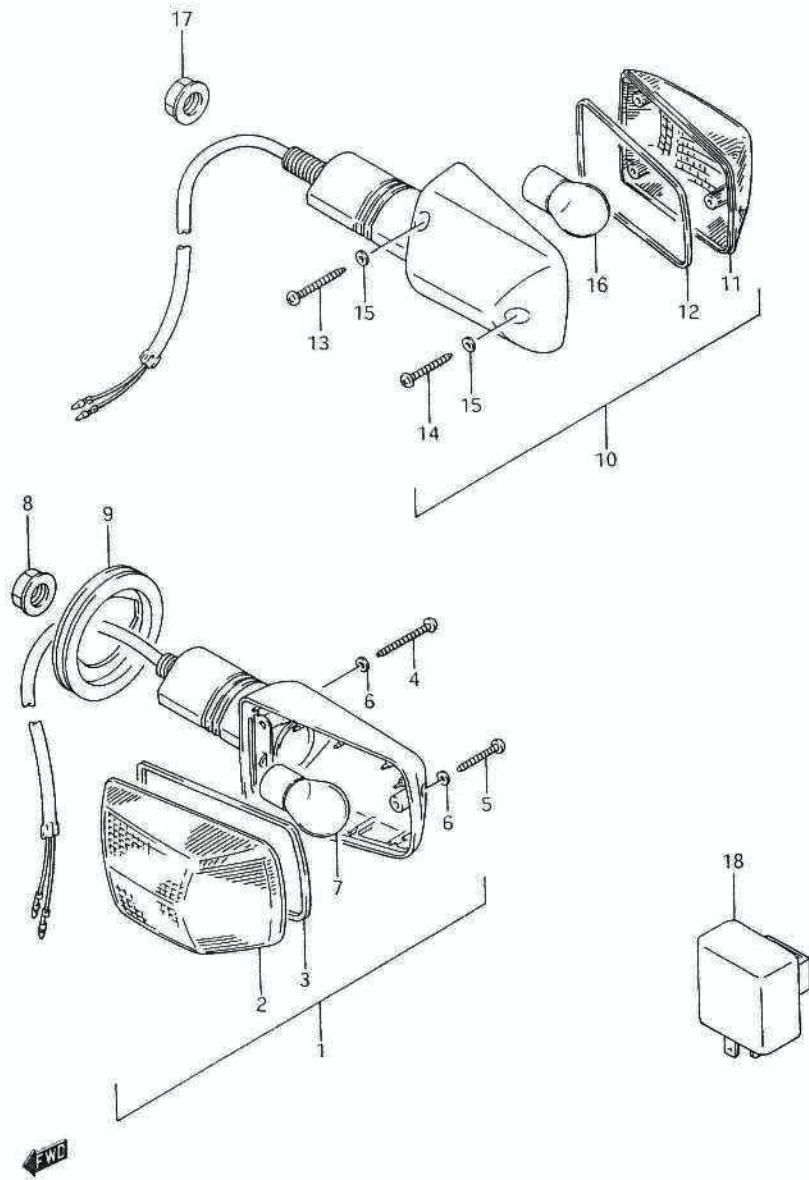
GSX-R250CK

FIG. 25 (E-5) ヘッド ランプ

見出番号	品番	品名	使用個数	備考	標準作業時間
1-1	35100-05C00	ヘッドランプアッシー	1	~F.NO.100069 →35100-05C01 F.NO.100070~	0.5
1-2	35100-05C01	ヘッドランプアッシー	1		
2-1	35121-05C00	ランプユニット, ライト	1	~F.NO.100069	0.6
2-2	35121-05C01	ランプユニット, ライト	1	F.NO.100070~	
3-1	35321-05C00	ランプユニット, レフト	1	~F.NO.100069	0.6
3-2	35321-05C01	ランプユニット, レフト	1	F.NO.100070~	
4	35127-04A00	リンク, リチーリンク	2		
5	*09471-12145	ハルブ, 12V35/35W	2		W0.2
6	35173-20A01	カバー, ソケット	2		
7	*09471-12063	ハルブ, 12V4W(KOITO, 97205-04030)	2		
8	36118-05C00	ソケット	2		
9	35162-04A00	アリンク, スフェリカル	2		
10	35152-27A00	ナット	2	~F.NO.100069	
11	35154-20A01	スプリング	2	~F.NO.100069	
12	35153-04A00	スクリュー, アシヤスチンク	2	~F.NO.100069	
12A	35153-05C00	スクリュー, アシヤスチンク	2	F.NO.100070~	
13-1	35152-05C00	ナット	2	~F.NO.100069	
13-2	35152-05C00	ナット	4	F.NO.100070~	
14-1	35151-32B00	ナット	2	~F.NO.100069	
14-2	35157-32B00	ナット	4	F.NO.100070~	
15-1	35167-05C00	ワッシャー	2	~F.NO.100069	
15-2	35167-05C00	ワッシャー	4	F.NO.100070~	
16	35151-05C00	スクリュー, アシヤスチンク	2		
17	35240-05C02	リンク	1	F.NO.100070~	0.7
18	35242-05C00	カバー, ソケット	1		
19	01107-06166	ホルト	3		
20	08321-21066	ロックワッシャー	3		
21	08322-21066	ワッシャー	3		

GSX-R250CK

FIG. 26



GSX-R250CK

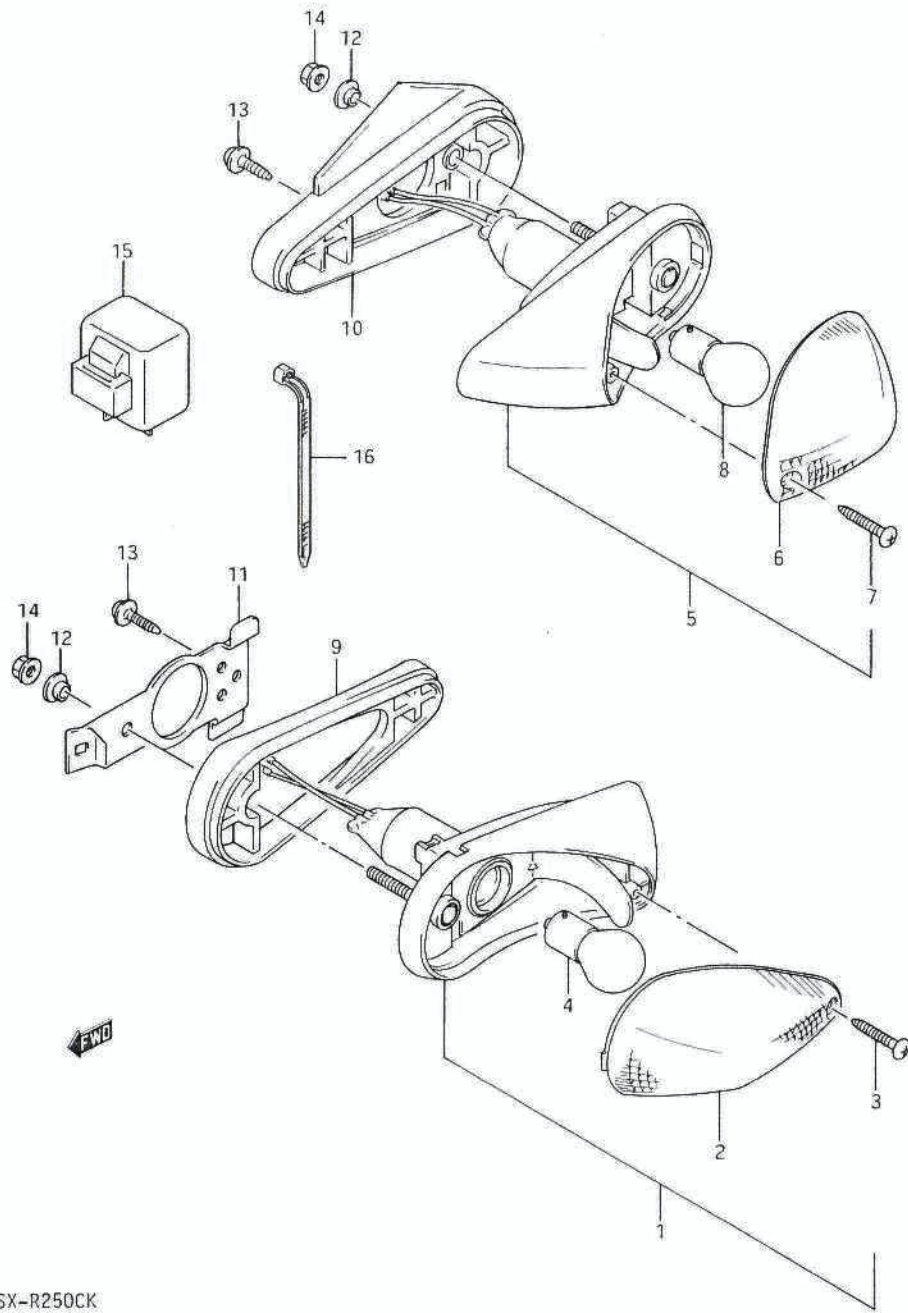
FIG. 26 (E-6) ターンシグナルランプ (TYPE H)

見出番号	品番	品名	使用個数	備考	標準作業時間
1	35601-06B03	ランプアツシ、フロントターンシグナル	2	+35601-06B02	0.2 B(0.3)
2	35612-27A01	・レンズ、ターンシグナルランプ	2	+35612-27A00	W0.2 B(0.2)
3	35613-27A00	・カスケツト	2		
4	35623-27A00	・タツビック・スクリュ	4		
5	35725-40511	・タツビック・スクリュ	2		
6	35627-27A02	・カスケツト	6		
7	*09471-12006	・ハルフ、12V、23W (STANLEY, A4577A)	2		W0.2 B(0.2)
8	08316-26105	ナツト	2		
9	35674-28B00	クォロメツト、ターンシグナルランプ	2		
10	35601-27A05-999	ランプアツシ、フロントターンシグナル	2	+35601-27A04-999	0.2 B(0.3)
11	35612-27A01	・レンズ、ターンシグナルランプ	2	+35612-27A00	W0.2 B(0.2)
12	35613-27A00	・カスケツト	2		
13	35623-27A00	・タツビック・スクリュ	4		
14	35725-40511	・タツビック・スクリュ	2		
15	35627-27A02	・カスケツト	6		
16	*09471-12006	ハルフ、12V、23W (STANLEY, A4577A)	2		W0.2 B(0.2)
17	08316-26105	ナツト	2		
18	#38610-31310	リレーアツシ、ターンシグナル (ND)	1		0.2

FIG. 26A (E-7) :
TYPE J
FIG. 26B (E-8) :
TYPE K

GSX-R250CK

FIG. 26 A



GSX-R250CK

FIG. 26A (E-7)

ターニングバルブ ランプ (TYPE J)

見出番号	品番	品名	使用個数	備考	標準作業時間
1-1	35601-05C01	ランプアツシ, フロントターニングバルブ, ライト	1	+35601-05C00	0.2 B(0.3)
1-2	35602-05C01	ランプアツシ, フロントターニングバルブ, レフト	1	+35602-05C00	
2	35612-17C11	・レンズ, ターニングバルブ	2	+35601-17C10	W0.2 B(0.2)
3	03211-04208	・タツピングスクリーン	2		
4	*09471-12045	・バルブ, 12V21W (STANLEY A4957E)	2		W0.2 B(0.2)
5-1	35603-05C00	ランプアツシ, リヤターニングバルブ, ライト	1		0.3 B(0.4)
5-2	35604-05C00	ランプアツシ, リヤターニングバルブ, レフト	1		
6	35612-17C11	・レンズ, ターニングバルブ	2	+35601-17C10	W0.2 B(0.2)
7	03211-04208	・タツピングスクリーン	2		
8	*09471-12045	・バルブ, 12V21W (STANLEY A4957E)	2		W0.2 B(0.2)
9-1	35626-05C01	クツション, フロントターニングバルブ, ライト	1		
9-2	35628-05C01	クツション, フロントターニングバルブ, レフト	1		
10-1	35696-05C01	クツション, リヤターニングバルブ, ライト	1		
10-2	35697-05C01	クツション, リヤターニングバルブ, レフト	1		
11-1	35671-05C00	ブラケット, フロントターニングバルブ, ライト	1		
11-2	35681-05C00	ブラケット, フロントターニングバルブ, レフト	1		
12	09180-04008	スパー	4		
13	03541-04165	スクリーン	4		
14	08316-26045	ナット	4		
15	#38610-31310	リレーアツシ, ターニングバルブ (N.D.)	1		
16	09407-14403	クランプ, L:125	2		

FIG. 26B(E-8) :
TYPE K

GSX-R250CK

FIG.26B

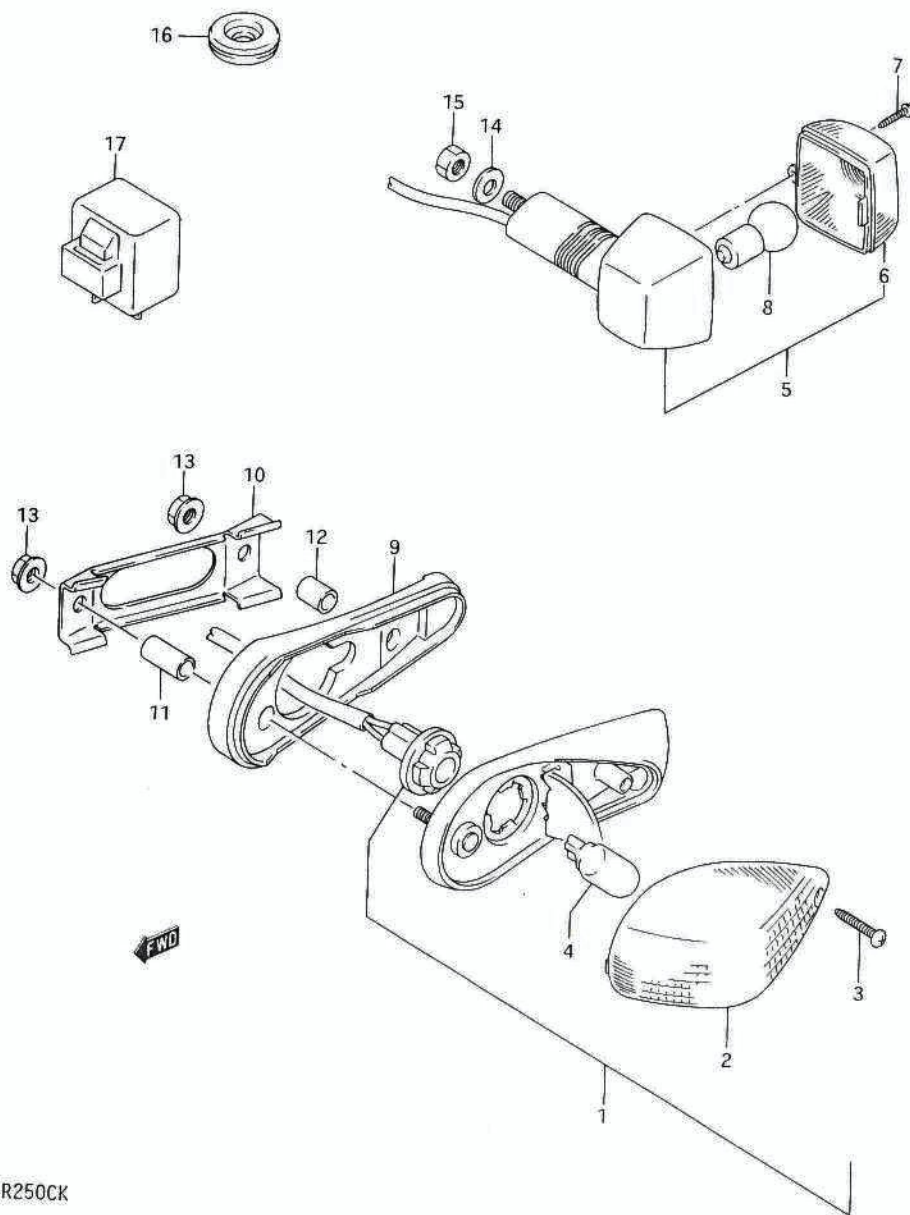


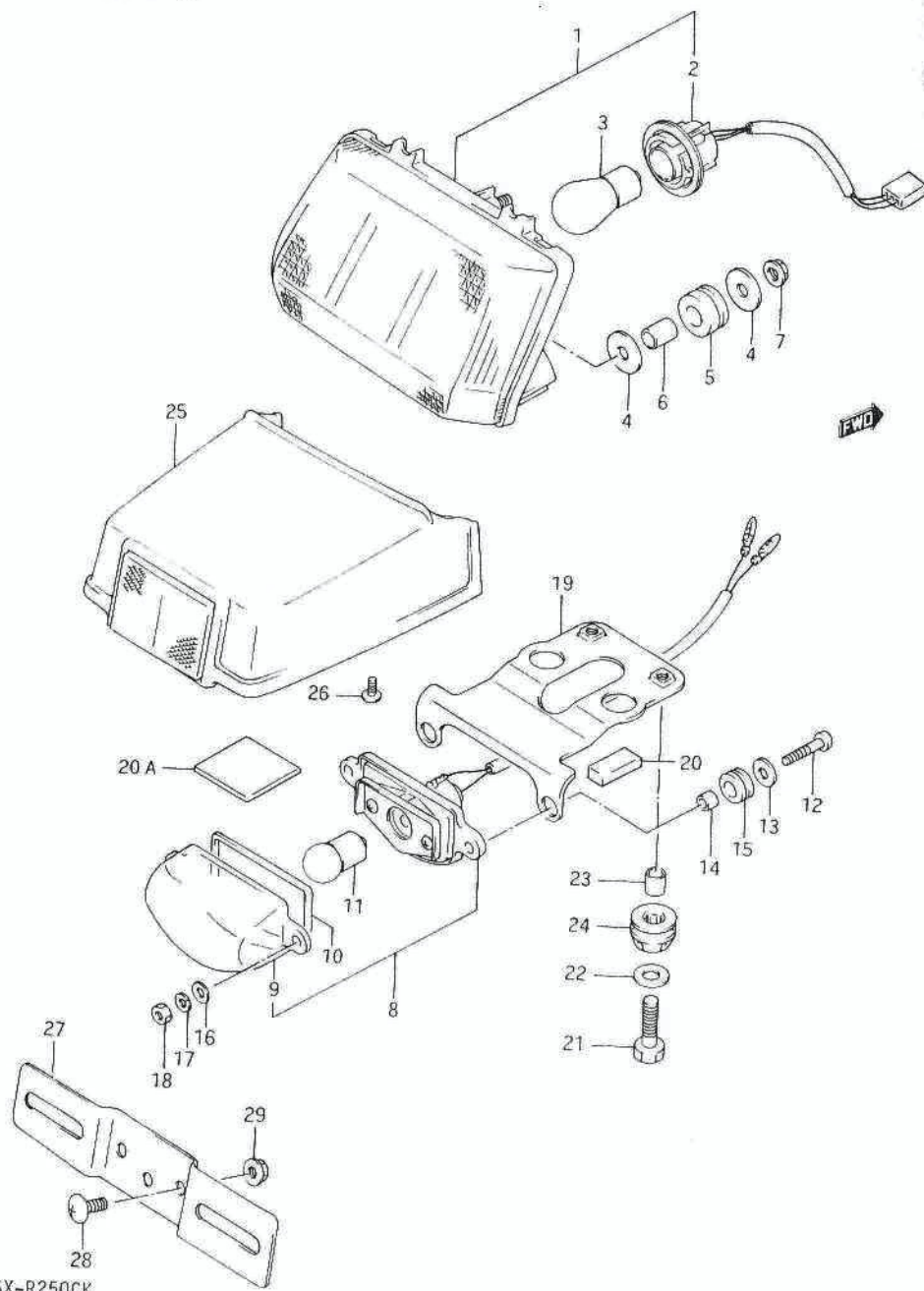
FIG. 26B (E-8) ターンシグナルランプ (TYPE K)

見出番号	品番	品名	使用個数	備考	標準作業時間
1-1	35601-05C10	ランプアツシ, フロントターンシグナル, ライト	1		0.2 B(0.3)
1-2	35602-05C10	ランプアツシ, フロントターンシグナル, レフト	1		
2	35612-17C11	・レンズ, ターンシグナル	2		
3	03211-04208	・スクリュー	2		
4	*09471-12146	・バルブ, 12V, 18W	2		
5-1	35603-05C10	ランプアツシ, リヤターンシグナル, ライト	1		0.3 B(0.4)
5-2	35604-05C10	ランプアツシ, リヤターンシグナル, レフト	1		
6	35652-06C00	・レンズ	2		W0.2 B(0.2)
7	35625-01A00	・スクリュー	2		
8	*09471-12162	・バルブ, 12V15W	2		W0.2 B(0.2)
9-1	35626-05C10	クッション, フロントターンシグナルランプ, ライト	1		
9-2	35628-05C10	クッション, フロントターンシグナルランプ, レフト	1		
10-1	35671-05C10	ブラケット, フロントターンシグナルランプ, ライト	1		
10-2	35681-05C10	ブラケット, フロントターンシグナルランプ, レフト	1		
11	09180-06220	スネーサ, 6.4X9X20	2		
12	09180-06219	スネーサ, 6.4X9.1X14.5	2		
13	08316-26055	ナット	4		
14	09160-06093	ワッシャ, 6.2X14X2	2		
15	08310-11065	ナット	2		
16	09308-07013	クロメット	2		
17	#38610-06C00	リレーアツシ, ターンシグナル (ND)	1		

GSX-R250CK

GSX-R250CK

FIG. 27



GSX-R250CK

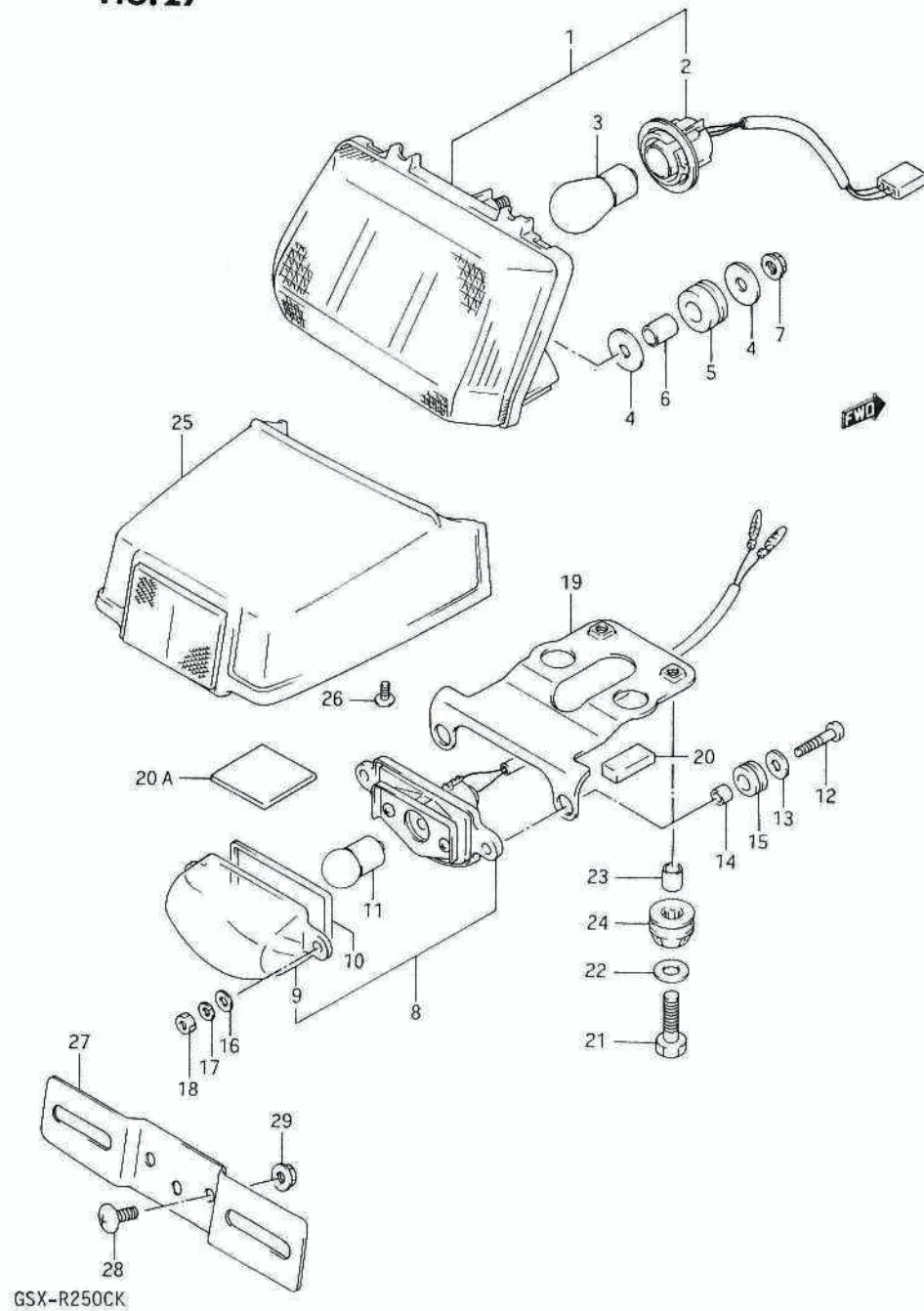
FIG. 27 (E-9) リヤコンビネーションランプ (TYPE H/J)

見出番号	品番	品名	使用個数	備考	標準作業時間
1	35710-05C02	ランプアッシ.リヤコンビネーション	1	+35710-05C00	0.3
2	35718-48B20	ソケット	1		W0.3
3	*09471-12128	ハルブ.12V21/5W.BF14 1-49642A	1		
4	09160-06086	ワッシャ.6.5X20X1	6		
5	35765-22210	ワッシヨシ	3		
6	09180-07004	スヘーサ.6.5X10.5X12	3		
7	08316-16066	ナット	3		0.3
8	35910-05C00	ランプアッシ.ライセン	1		
9	35912-00A10	レンズ	1		
10	35913-04A00	カスケツト	1		W0.3
11	#09471-12037	ハルブ.12V8W(STANLEY .4123W)	1		
12	02112-04254	スクリ	2		
13	09160-04017	ワッシャ	2		
14	35996-05C00	スヘーサ.ライセンランプ	2		
15	09320-06016	ワッシヨシ	2		
16	08322-21045	ワッシャ	2		
17	08321-21045	ロックワッシャ	2		
18	08310-11045	ナット	2		
19	35916-05C00	フラケツト.ライセンランプ	1		
20	35995-05C00	フラクタ.ライセンランプフラケツト	2		
20A	35995-05C10	フラクタ.ライセンランプ	1		
21	01107-06256	ホルト	2		
22	09160-06019	ワッシャ.6.5X16X1.2	2		
23	09180-06159	スヘーサ	2		
24	35765-30A00	ワッシヨシ.リヤコンビネーションランプ	2		

FIG. 27A(E-11) : TYPE K

GSX-R250CK

FIG. 27



GSX-R250CK

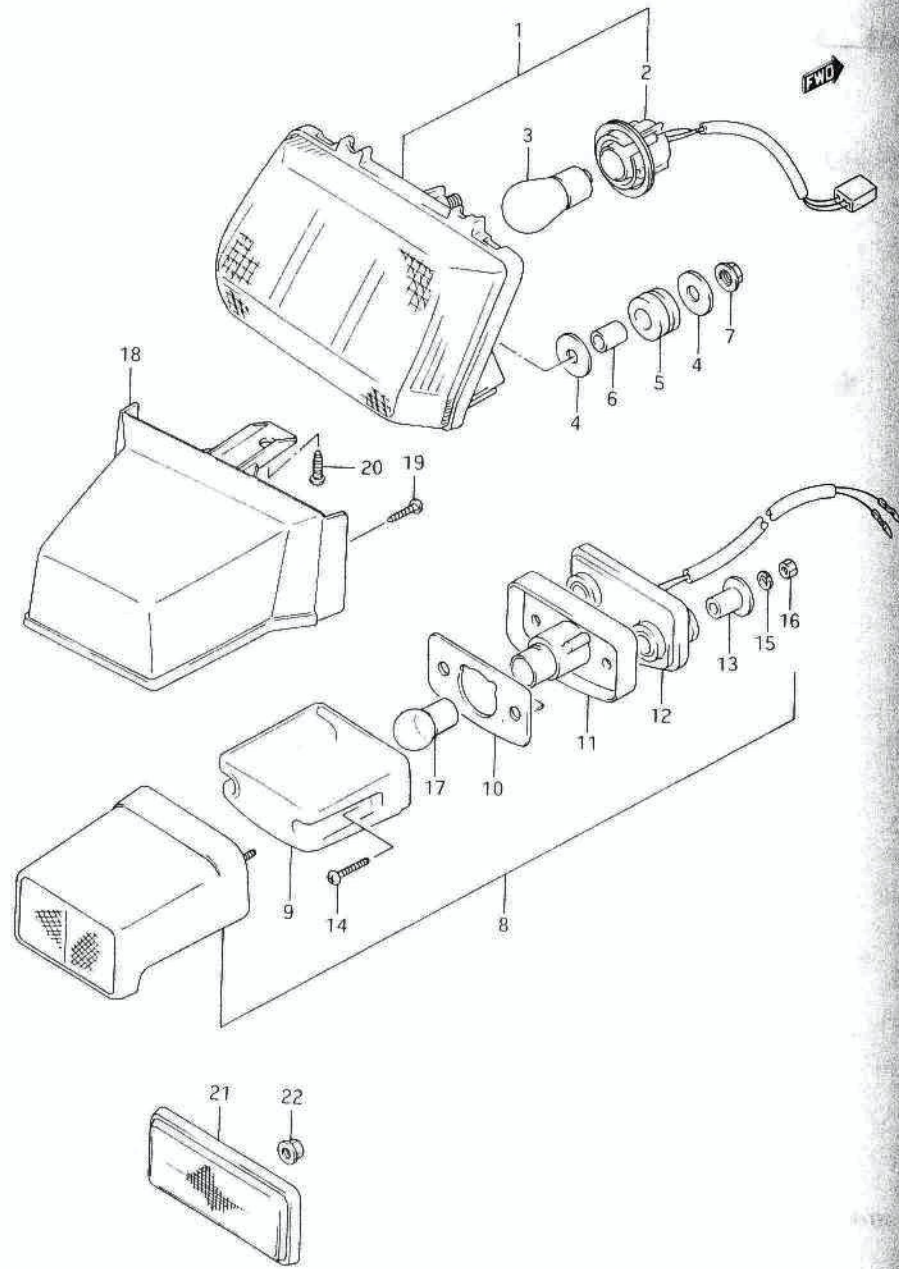
FIG. 27 (E-10) リヤコンビネーションランプ (TYPE H/J)

見出番号	品番	品名	使用個数	備考	標準作業時間
25	35917-05C00	カバー、ライセンスランプ	1		0.3
26	03541-04126	スクリーン	3		
27	35927-44110	プレート、ライセンス	1		
28	02142-06164	スクリーン	2		
29	08316-16064	ナット	2		

FIG. 27ACE-11) :
TYPE K

GSX-R250CK

FIG.27 A



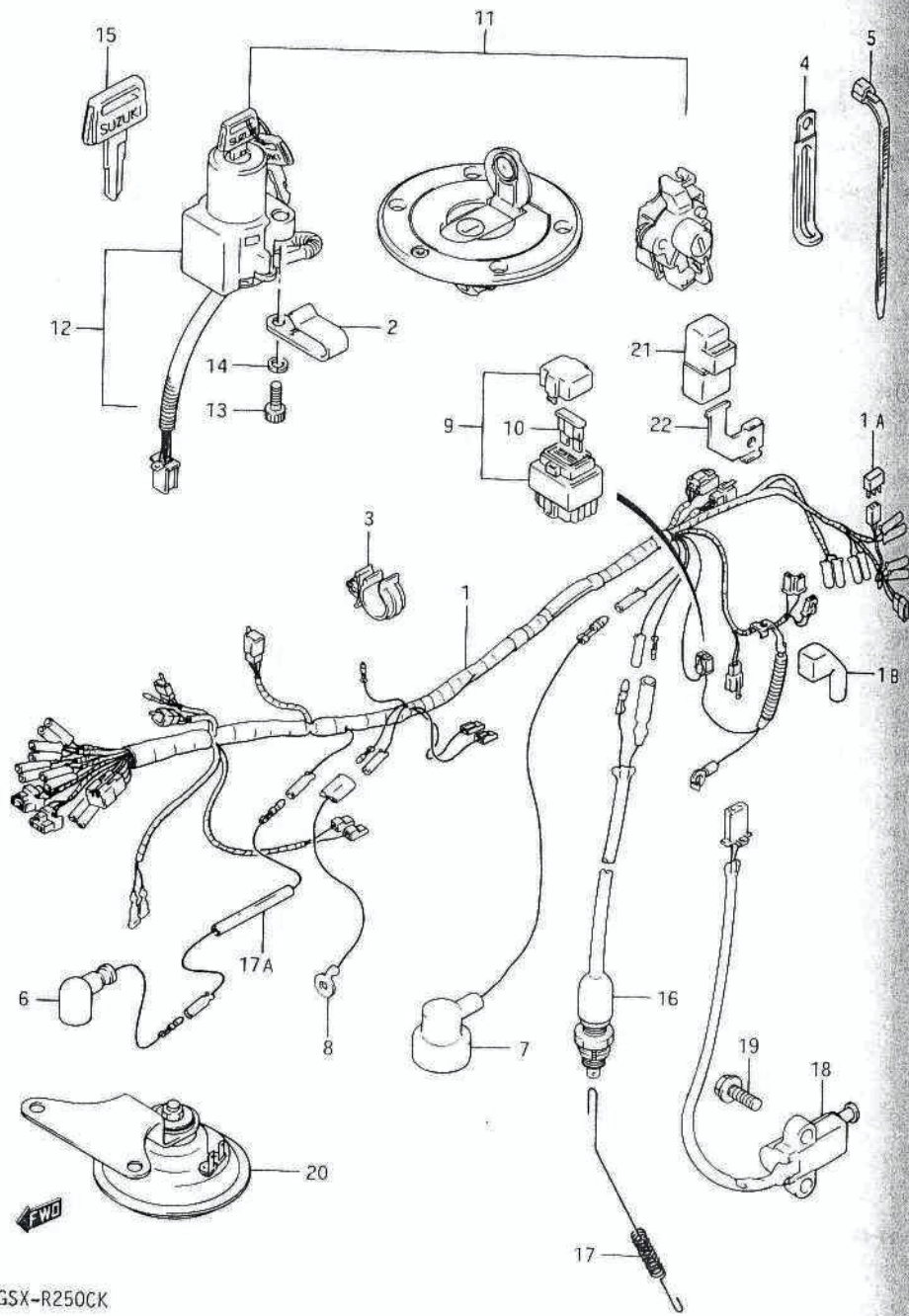
GSX-R250CK

FIG. 27A (E-11) リヤコンビネーションランプ (TYPE K)

発注番号	品番	品名	使用個数	備考	標準作業時間
1	35710-05C02	ランプアツシ, リヤコンビネーション	1	+35710-05C00	0.3
2	35718-48B20	・ナット	1		
3	*09471-12128	・バルブ, 12V21/5W, BF14 1-49642A	1		0.3
4	09160-06086	ワッシャー, 6.5X20X1	6		
5	35765-22210	クッション	3		
6	09180-07004	スペーサ, 6.5X10.5X12	3		
7	08316-16066	ナット	3		
8	35910-05C10	ランプアツシ, ライセンス	1		0.3
9	35912-38A30	・レンズ	1		
10	35913-38A30	・カクゲット	1		
11	35915-05C10	・ハウジング	1		
12	35761-24B31	・クッション	1		
13	35766-24B30	・スペーサ	2		
14	02112-04406	・スクリーン	2		
15	08321-21047	・ロックワッシャー	2		
16	08310-11047	・ナット	2		
17	#09471-12037	・バルブ, 12V8W (STANLEY .4123W)	1		
18	35917-05C10	カバー, ライセンスランプ	1		0.3
19	03541-04126	スクリーン	2		
20	03541-05126	スクリーン	1		
21	35970-00A21	リフレックスリフレクタアツシ, リヤ	1		
22	08316-26055	ナット	1		

GSX-R250CK

FIG. 28



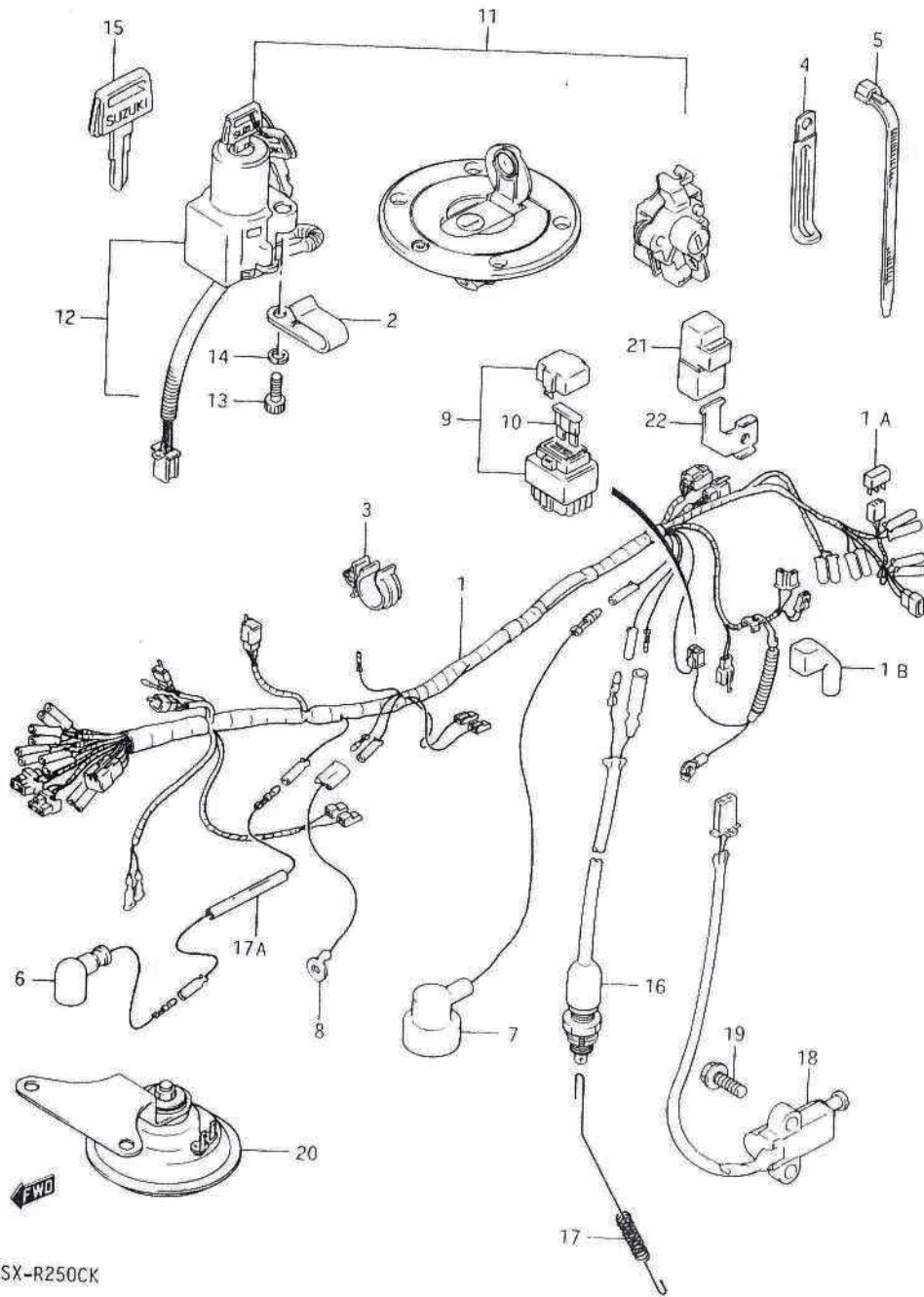
GSX-R250CK

FIG. 28 (E-12) ワイヤリンクハーネス

品番	品名	使用個数	備考	標準作業時間
1-1	36610-05C11 ハーネス, ワイヤリンク	1	TYPE H +36610-05C10	1.7
1-2	36610-05C20 ハーネス, ワイヤリンク	1	TYPE J/K	
1A	36611-38A00 ・タノイオート	1	TYPE J/K	
1B	33624-43500 ・キャップ, ハンツテリフ ラスターミナル	1	TYPE J/K	
2	36619-04A00 クランプ, ハンツルスイッチ	2		
3	09403-16307 クランプ	1		
4-1	09404-06413 クランプ, .L:70	1		
4-2	09404-06415 クランプ, .L:80	1	TYPE H/J	
4-3	09404-08403 クランプ, .L:82	1		
5-1	09407-14403 クランプ, .L:125	10	TYPE H	
5-2	09407-14403 クランプ, .L:125	13	TYPE J/K	
5-3	09407-18402 クランプ, .L:165	3	TYPE H	
5-4	09407-18402 クランプ, .L:165	2	TYPE J/K	
5-5	09407-25401 クランプ, .L:235	1		
6	36851-38401 ワイヤ, ウォータテンハレチャクシ リート	1		0.3
7	36851-13A00 ワイヤ, ウォータテンハレチャクシ	1		0.3
8	36851-02900 ワイヤ, リート	1		0.3
9	36740-09301 ホツクスタツシ, フューズ	1		0.2
10	*09481-20101 ・フューズ, .20A	1		W0.2
11	37100-34832 ロツクセツト	1		0.8
12	37100-34A01 ・スイッチアツシ, イクニツシヨシ	1		0.6
13	07110-06165 ・ホルト	2	+37152-47011	
14	08321-21067 ・ロツクワツシヤ	2		
15	37145-16700 キー, フランク	1	DPT	
16	37740-04A00 スイッチアツシ, ストツクランフ	1		0.3
17	09443-06068 スフリンク	1		
17A	36611-05C20 レシスタ, ウォータテンハレチャクシ	1	~E.NO.101607	

GSX-R250CK

FIG. 28



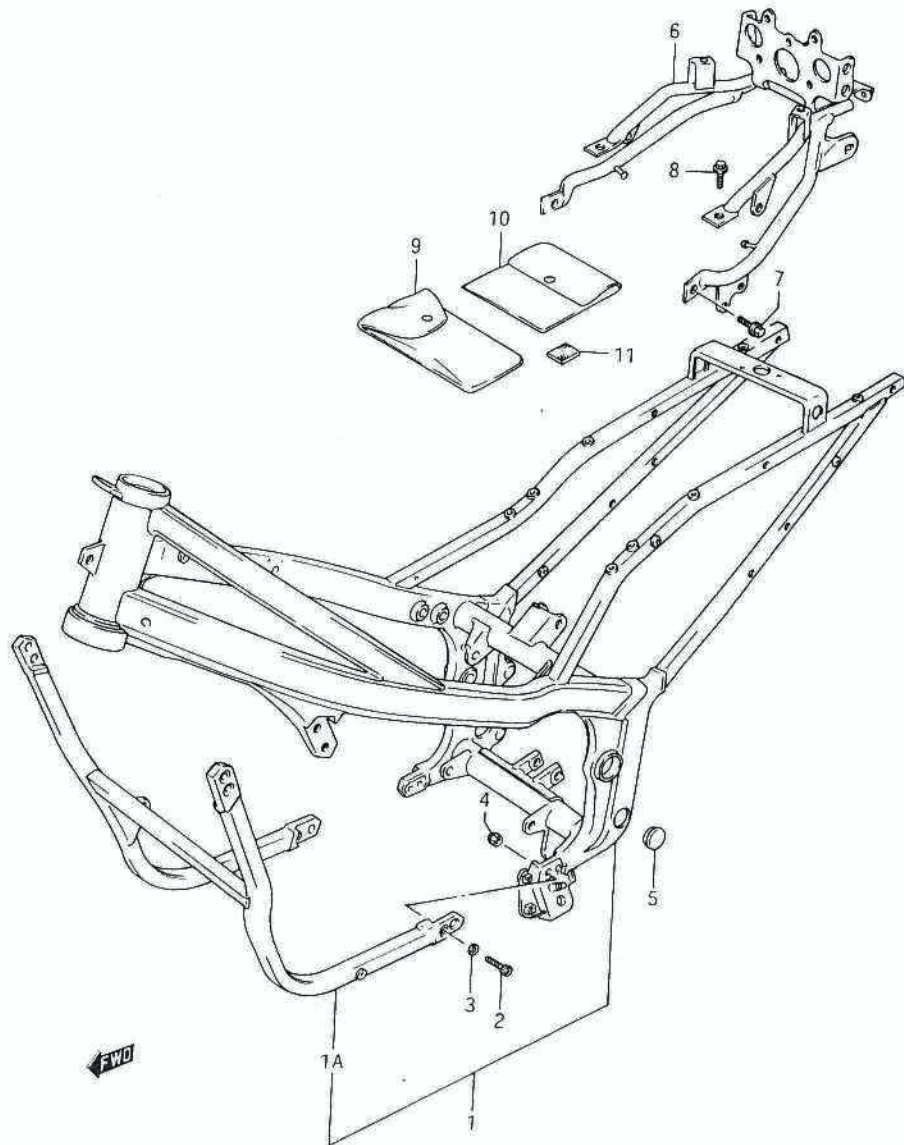
GSX-R250CK

FIG. 28 (E-13) ワイヤリングハーネス

見出番号	品番	品名	使用個数	備考	標準作業時間
18-1	37840-48B11	スイッチアツシ、サイド「スタンド」ウオーニング	1	TYPE H	0.3
18-2	37840-44A10	スイッチアツシ、サイド「スタンド」ウオーニング	1	TYPE J	
18-3	37840-44A11	スイッチアツシ、サイド「スタンド」ウオーニング	1	TYPE K	
19-1	01517-06164	ホールド	2	TYPE H/K	
19-2	01517-06167	ホールド	2	TYPE J	
20	38500-05C00	ホーンアツシ	1		0.2
21	38740-24B10	リレーアツシ、サイド「スタンド」ウオーニング	1	TYPE J/K	0.2
22	38741-05C20	フックアツシ、サイド「スタンド」リレー	1	TYPE J/K	

GSX-R250CK

FIG. 29



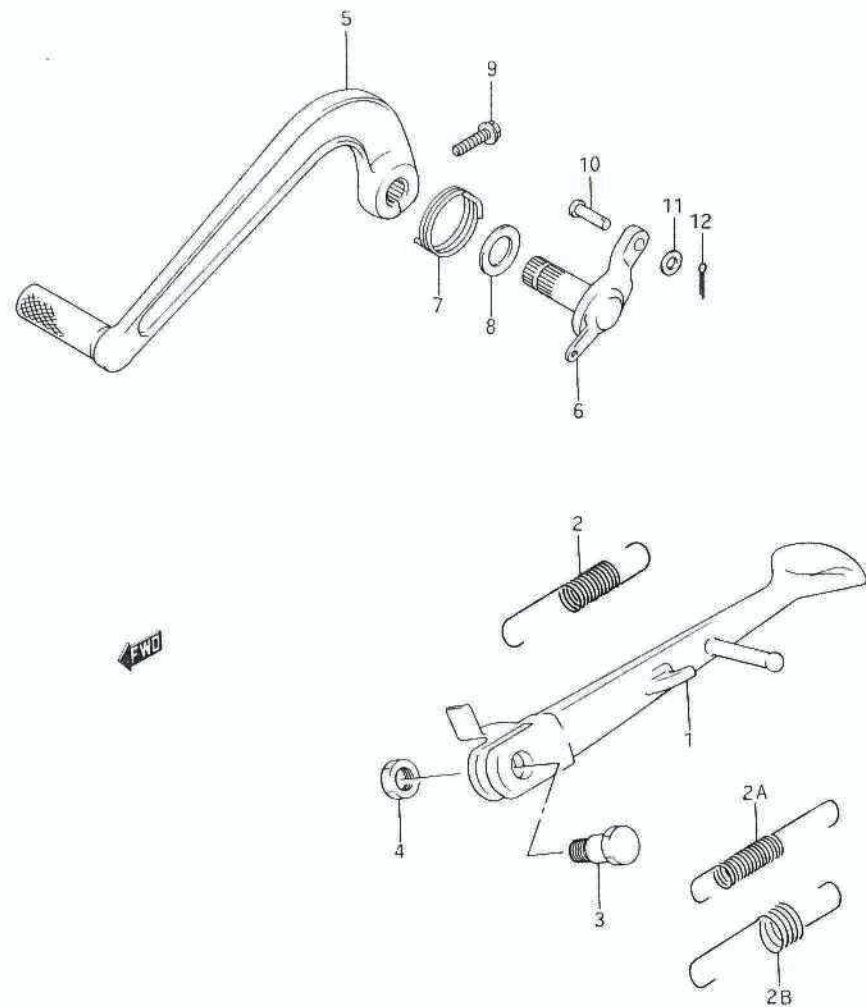
GSX-R250CK

FIG. 29 (F-2) フレーム

見出番号	品番	品名	使用個数	備考	標準作業時間
1-1	41100-05850-13L	フレームセット(シルバーク)	1		9.0
1-2	41100-05850-12R	フレームセット(シルバーク)	1	TYPE H, FOR 13Z	
1A-1	41140-05C00-13L	・チューブ, フレームダウン(シルバーク)	1		
1A-2	41140-05C00-12R	・チューブ, フレームダウン(シルバーク)	1	TYPE H, FOR 13Z	
2	07110-08307	・ホルト	8		
3	09164-08015	・ワッシャ	8		
4	08319-31087	・ナット	8		
5	09250-25001	キャップ	2		
6-1	43980-05C00	クワリツフ, リヤ	1	TYPE H	0.6
6-2	43980-05C10	クワリツフ, リヤ	1	TYPE J	
6-3	43980-05C20	クワリツフ, リヤ	1	TYPE K	
7	01517-06167	ホルト	2		
8-1	01517-06207	ホルト	2	TYPE H/J	
8-2	01107-06207	ホルト	2	TYPE K	
9	09800-00356	ツールアツシ	1		
10	94980-34301	ハツク, オーナーズマニュアル	1		
11	94982-02300	フラスナ, セイビチチヨウ, NO.2	1		

GSX-R250CK

FIG. 30



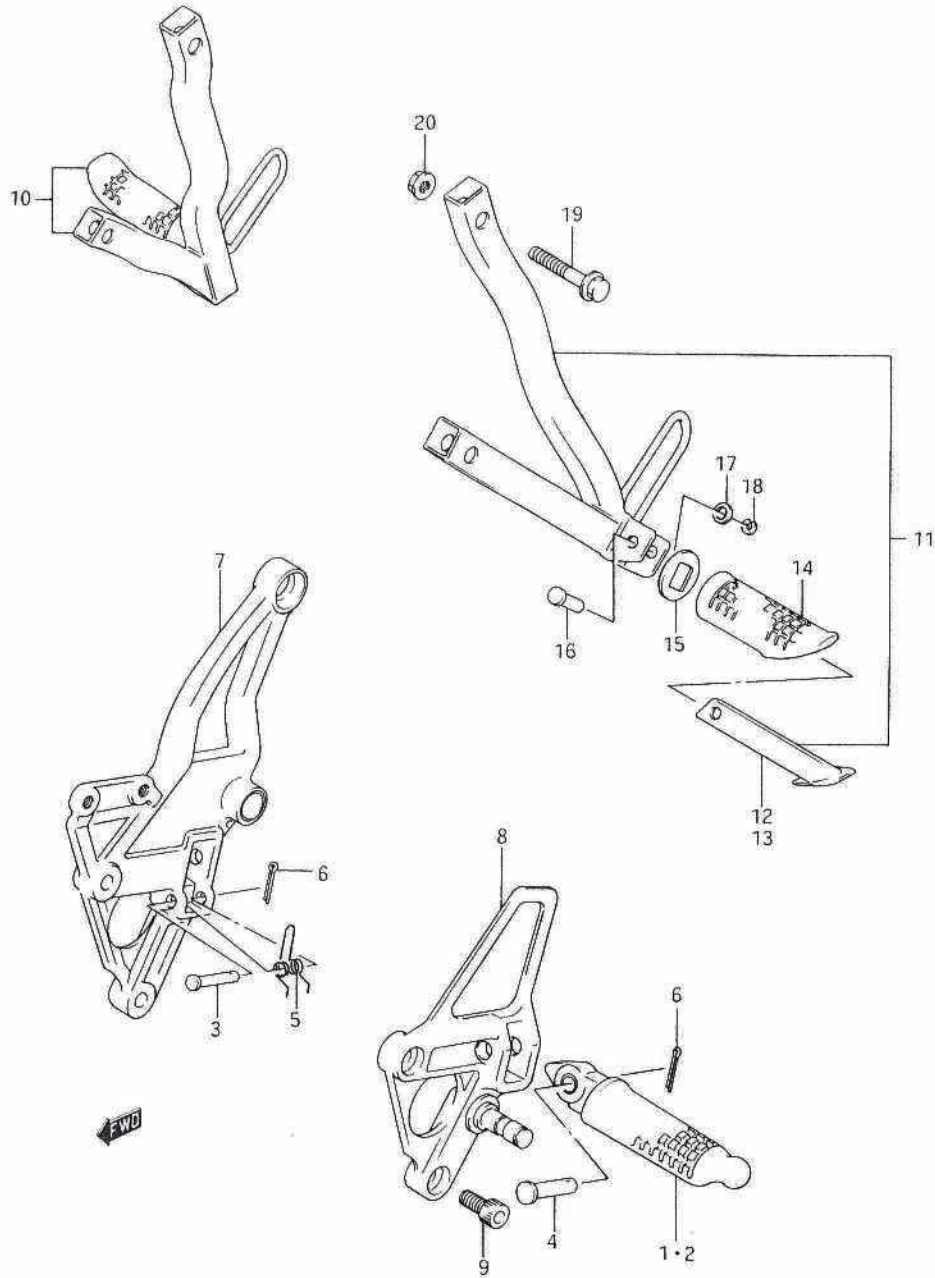
GSX-R250CK

FIG. 30 (F-3) スタント

見出番号	品番	品名	使用個数	備考	標準作業時間
1-1	42310-05C00	スタント, フロツフ	1	TYPE H	0.3
1-2	42310-05C01	スタント, フロツフ	1	TYPE J	
1-3	42310-05C02	スタント, フロツフ	1	TYPE K	
2	09443-14047	スプリング	1	TYPE H	
2A	09443-12022	スプリング	1	TYPE J/K	
2B	09443-19011	スプリング	1	TYPE J/K	
3	09111-10019	ボルト	1		
4	08310-22105	ナット	1		
5-1	43110-05C00	ハッセル, フロツフ	1	TYPE H/J	0.2
5-2	43110-05C01	ハッセル, フロツフ	1	TYPE K	
6	43120-05C00	アーム, フロツフ	1		0.4
7	09448-35005	スプリング	1		
8	43212-04A00	ワッシャ, フロツフハッセル	1		
9	09103-06072	ボルト	1		
10	09200-06037	ピン	1		
11	08322-21067	ワッシャ	1		
12	04111-20158	コッタピン	1		

GSX-R250CK

FIG. 31



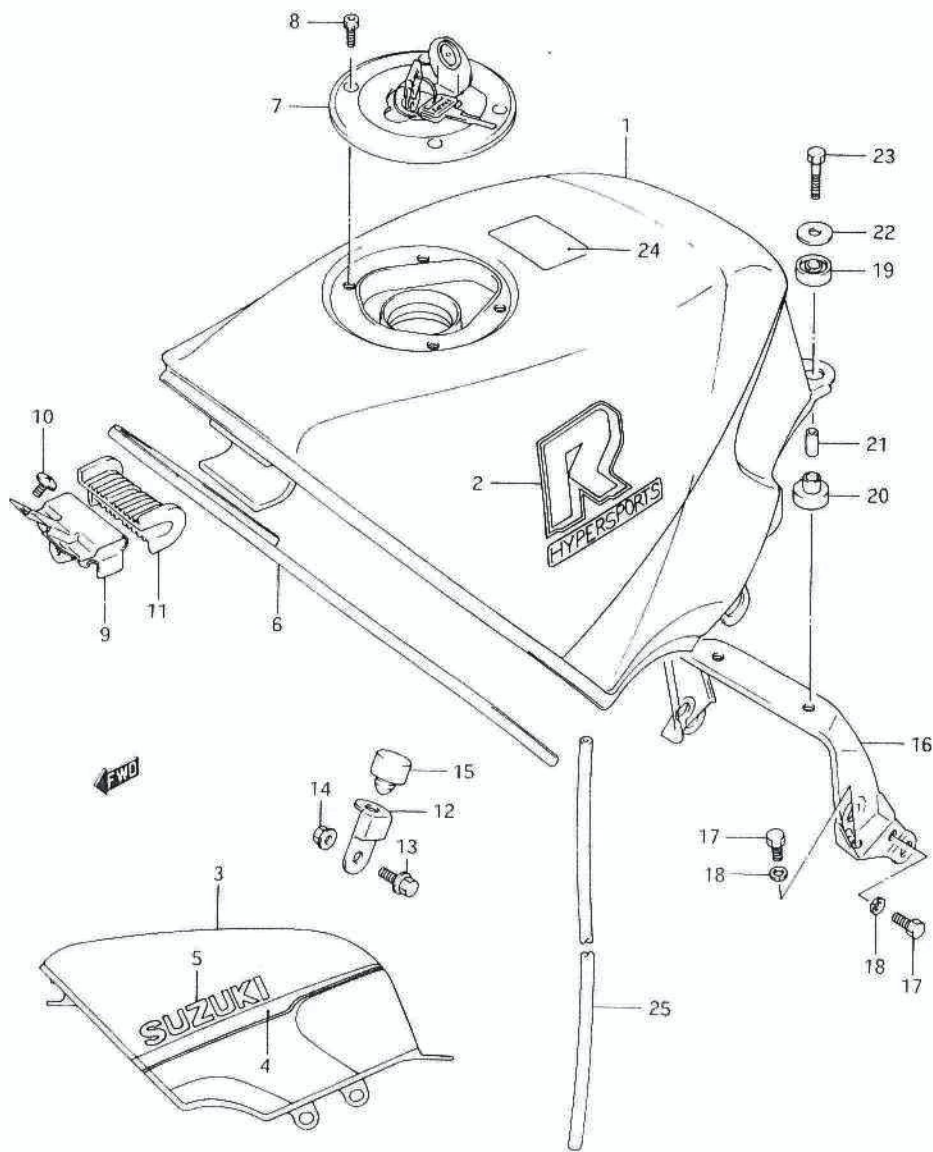
GSX-R250CK

FIG. 31 (F-4) フットレスト

見出番号	品番	品名	使用個数	備考	標準作業時間
1	43501-32B00	フットレストアツシ, フロント, ライト	1		0.3 B(0.4)
2	43502-32B00	フットレストアツシ, フロント, レフト	1		0.3 B(0.4)
3	09200-06040	ピン	2		
4	09200-08031	ピン	2		
5	09448-10003	スプリング	2		
6	04111-20158	コッタピン	4		
7	43810-05C00	ブラケット, フットレスト, ライト	1		0.4 B(0.5)
8	43820-05C00	ブラケットフットレスト, レフト	1		0.3 B(0.5)
9	07110-08208	ホルト	4		
10	43600-05C00	フットレストアツシ, ヒーリオン, ライト	1		0.3 B(0.4)
11	43700-05C00	フットレストアツシ, ヒーリオン, レフト	1		0.3 B(0.4)
12	43610-34A00	パッド, ヒーリオンフットレスト, ライト	1		
13	43710-34A00	パッド, ヒーリオンフットレスト, レフト	1		
14	43612-34A00	パッド, ヒーリオンフットレスト	2		
15	43631-34A01	ワッシャ, フットレストラバー	2		
16	09208-06005	ピン	2		
17	08322-21064	ワッシャ	2		
18	08332-11045	スプリング	2		
19	01517-08457	ホルト	4		
20	08319-31087	ナット	4		

GSX-R250CK

FIG. 32



GSX-R250CK

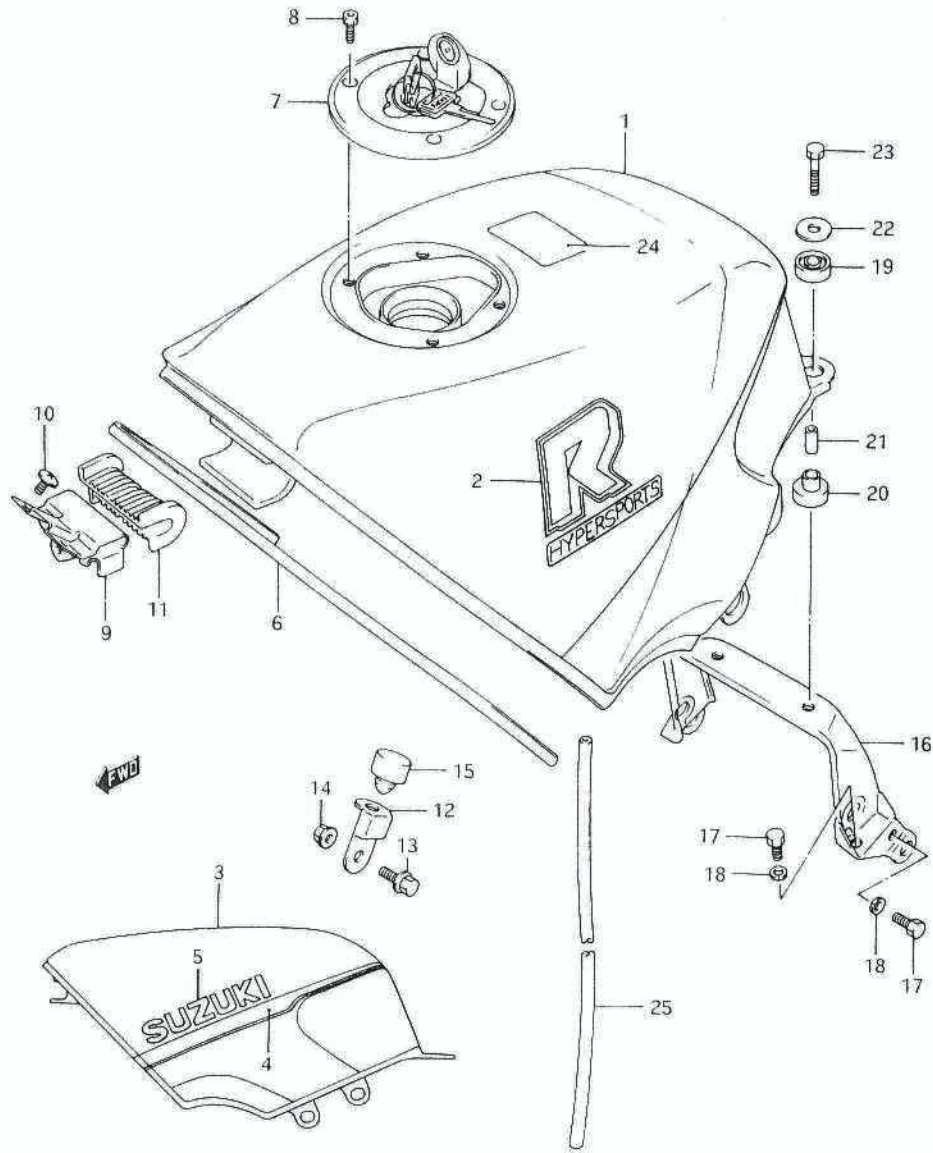
FIG. 32 (F-5) フuel タンク (TYPE H)

見出番号	品番	品名	使用個数	備考	標準作業時間
1-1	44100-05C00-9UV	タンクアツシ、Fuel (ホワイト/フル)	1		0.5
1-2	44100-05C00-13Z	タンクアツシ、Fuel (ブラック)	1		
2-1	68111-05C00-9VA	・エンブレム、Fuel タンク	2	FOR 9UV	
2-2	68111-05C00-9WK	・エンブレム、Fuel タンク	2	FOR 13Z	
3	44100-05C10-9RD	タンクアツシ、Fuel (フル/レット)	1		
4	68110-05C10-8ST	・チーフセット、Fuel タンク	1	FOR 9RD	
5	68112-43400-064	・エンブレム	2	FOR 9RD	
6	68241-05C10	モデルチェイキング、Fuel タンク	1		
7	44200-48B00-KEY	キヤツプアツシ、Fuel タンクワイ	1		0.1
8	09106-05016	ホルト	4		
9	44521-05C00	フ ラケツト、Fuel タンク、フロント	1		
10	02142-06108	スクリ	3		
11	44511-30B00	クツシヨシ、Fuel タンク、フロント	1		
12	44522-05C00	フ ラケツト、Fuel タンクサイトクツシヨシ	2		
13	01107-06356	ホルト	2		
14	08316-16066	ナツト	2		
15	09321-08020	クツシヨシ	2		
16	44530-30B00	フ ラケツト、Fuel タンク、リヤ	1		0.3
17	09128-06005	スクリ	4		
18	08321-21067	ロックワツシヤ	4		

FIG. 32A(F-7) : TYPE J

GSX-R250CK

FIG.32



GSX-R250CK

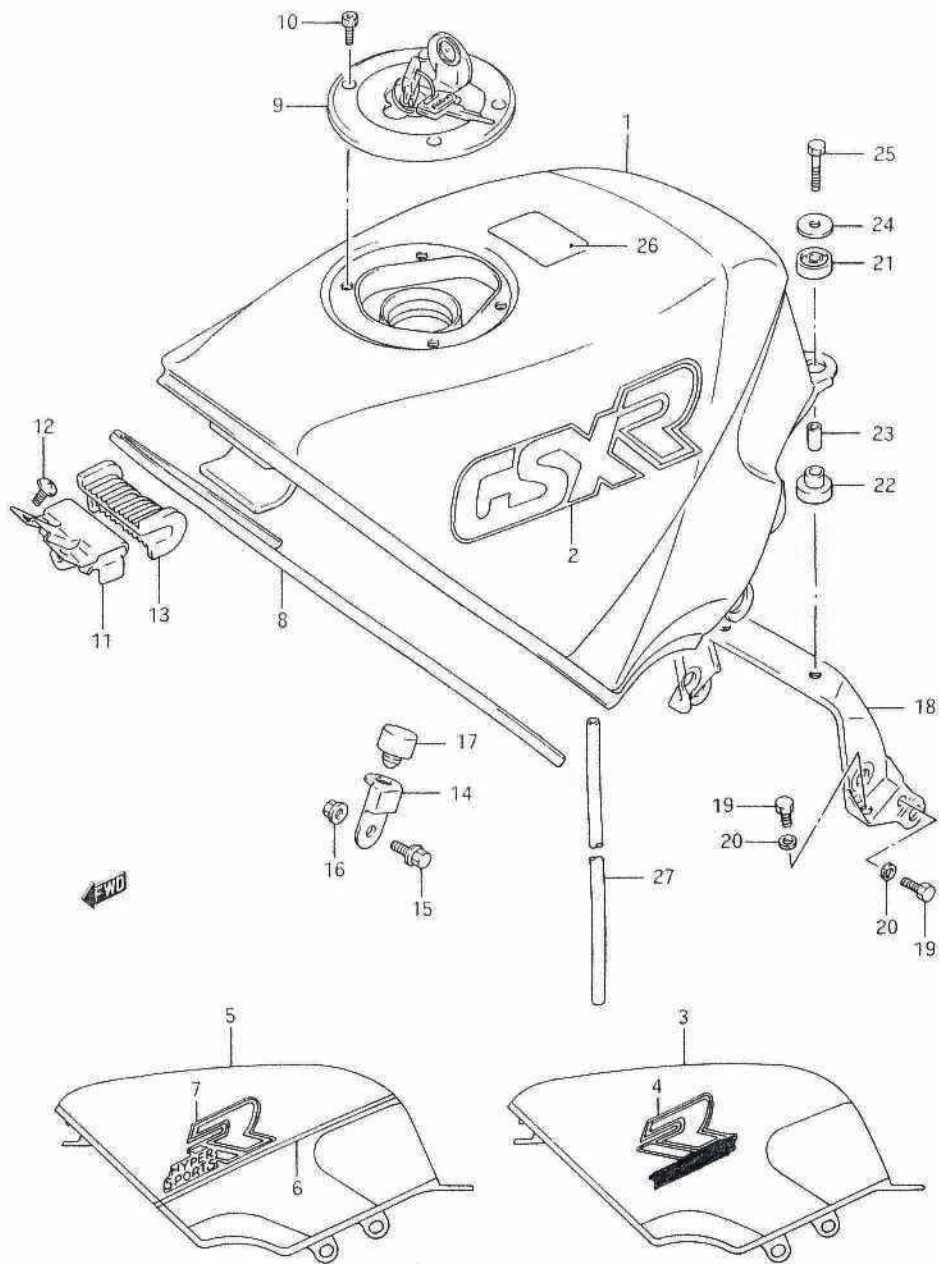
FIG. 32 (F-6) フuel タンク (TYPE H)

見出番号	品番	品名	使用個数	備考	標準作業時間
19	09320-14013	クッション	2		
20	09320-10020	クッション	2		
21	09180-06162	スぺーサ	2		
22	09160-06072	ワッシャ、6.5X24X1.6	2		
23	01107-06306	ホルト	2		
24	68319-19001	プレート、コ-シヨ	1		
25	09352-50823-890	ホ-ス、5X8.2X890	1	L:890+690	

FIG. 32A(F-7) :
TYPE J

GSX-R250CK

FIG. 32 A



GSX-R250CK

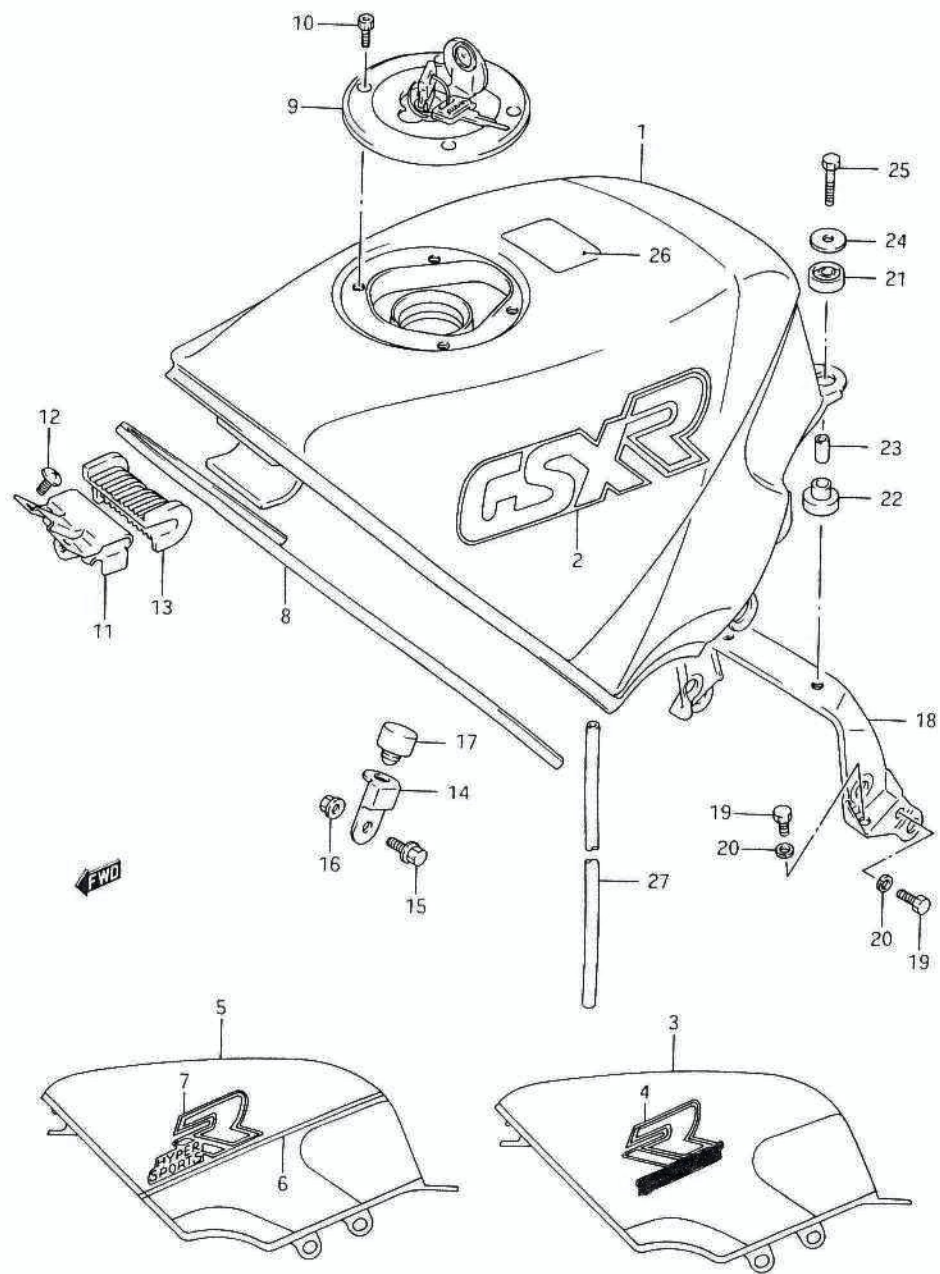
FIG. 32A (F-7) フuel タンク (TYPE J)

見出番号	品番	品名	使用個数	備考	標準作業時間
1	44100-05C30-2LZ	タンクアツシ, フuel-エル(レット/フ ラツク)	1		0.5
2	68111-05C10-8ZP	・エンブレム, フuel-エルタンク	2	FOR 2LZ	
3-1	44100-05C40-33J	タンクアツシ, フuel-エル(フ ^{ラツク})	1		
3-2	44100-05C40-36X	タンクアツシ, フuel-エル(フ ^{ラツク})	1		
4-1	68111-05C20-2RM	・エンブレム, フuel-エルタンク	2	FOR 33J	
4-2	68111-05C20-2UP	・エンブレム, フuel-エルタンク	2	FOR 36X	
5	44100-05C20-9EK	タンクアツシ, フuel-エル(ホワイト/フ ル)	1		
6	68110-05C20-33N	・チーフセット, フuel-エルタンク(フ ル)	1	FOR 9EK	
7	68111-06B00-2JY	・エンブレム, フuel-エルタンク	2	FOR 9EK	
8	68241-05C10	モデル [®] インク [®] , フuel-エルタンク	1		
9	44200-48B01-KEY	キャツプ [®] アツシ, フuel-エルタンク	1		0.1
10	09106-05016	ホルド	4		
11	44521-05C00	フ ^{ラツク} ツツ, フuel-エルタンク, フロント	1		
12	02142-06127	スクリュ	3		
13	44511-30B00	クツシヨソ, フuel-エルタンク, フロント	1		
14	44522-05C00	フ ^{ラツク} ツツ, フuel-エルタンクサイト [®] ク ツシヨソ	2		
15	01107-06356	ホルド	2		
16	08316-16066	ナツト	2		
17	09321-10011	クツシヨソ	2		
18	44530-30B00	フ ^{ラツク} ツツ, フuel-エルタンク, リヤ	1		0.3
19	09128-06005	スクリュ	4		
20	08321-21067	ロツクワツシヤ	4		
21	09320-14013	クツシヨソ	2		
22	09320-10020	クツシヨソ	2		

FIG. 32B(F-9) :
TYPE J FOR 2WB
FIG. 32C(F-10) :
TYPE K

GSX-R250CK

FIG. 32 A



GSX-R250CK

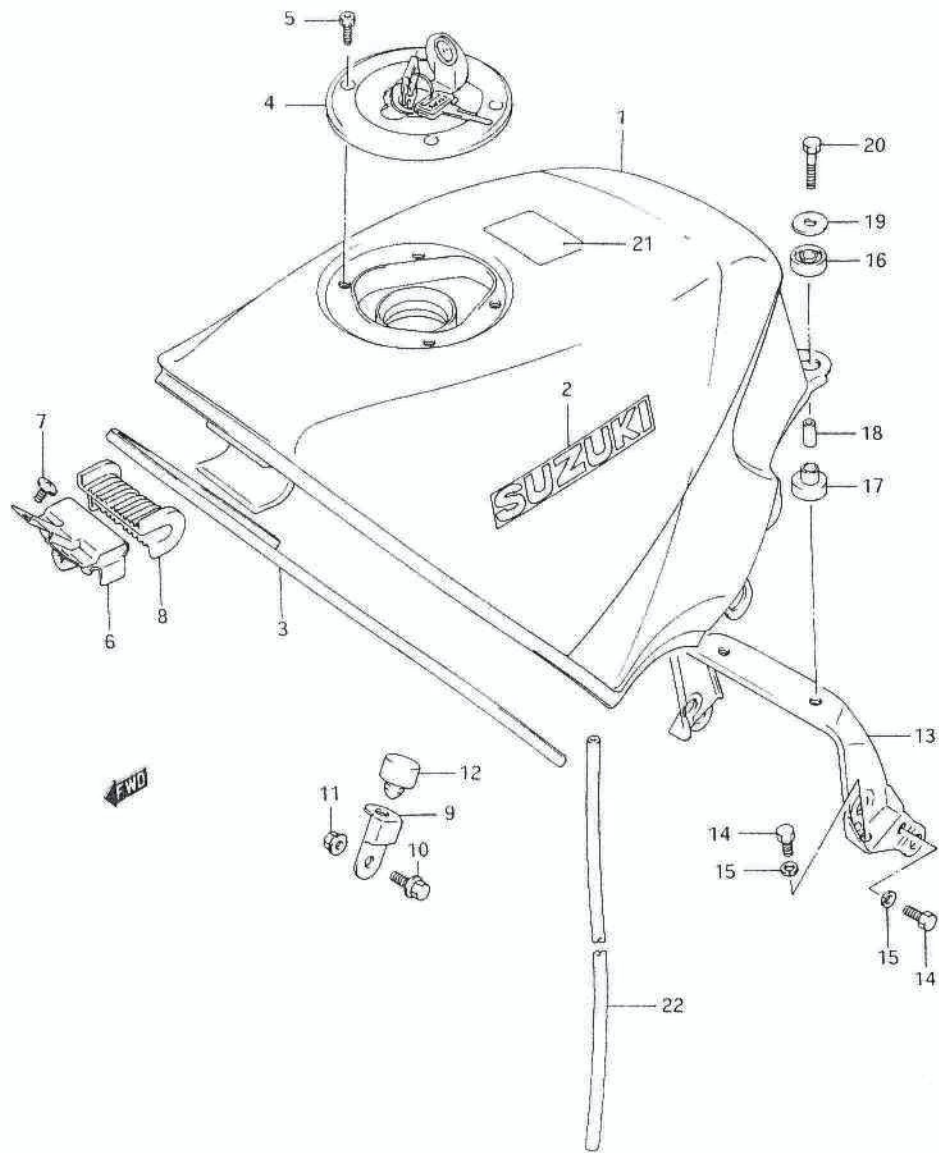
FIG. 32A (F-8) フューエル タンク (TYPE J)

見出番号	品番	品名	使用個数	備考	標準作業時間
23	09180-06162	スワールナット	2		
24	09160-06072	ワッシャー, 6.5X24X1.6	2		
25	01107-06306	ボルト	2		
26	68319-19001	プレート, コーショウ	1		
27	09352-50823-89D	ホース, 5X8.2X890	1	L:890-690	

FIG. 32B(F-9) :
TYPE J FOR 2WB
FIG. 32C(F-10) :
TYPE K

GSX-R250CK

FIG. 32 B



GSX-R250CK

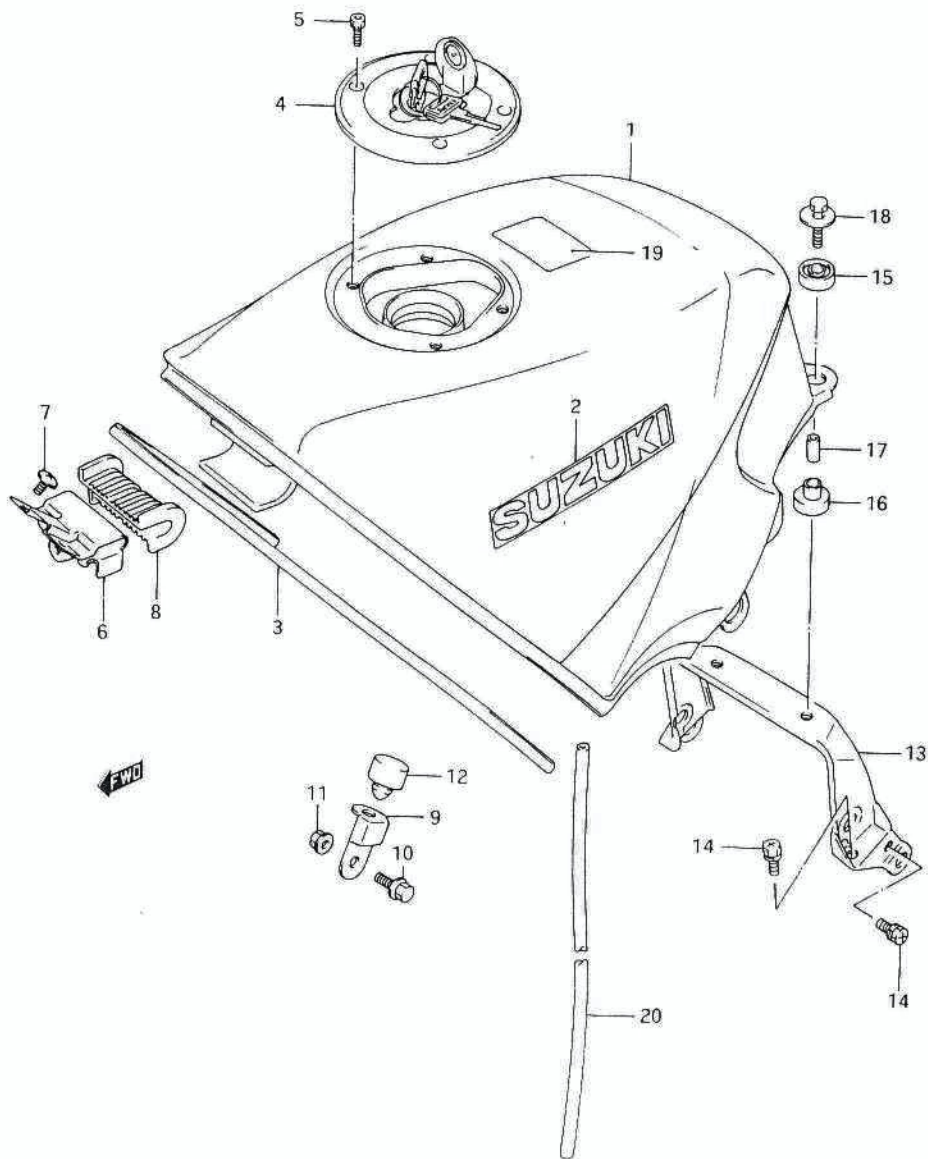
FIG. 32B (F-9) フューエル タンク (TYPE J, FOR 2WB)

見出番号	品番	品名	使用個数	備考	標準作業時間
1	44100-05C50-2WB	タンクアツシ、フューエル(ホワイト/レット)	1		0.5
2	68181-32B00-064	・エンブレム(ホワイト)	2		
3	68241-05C10	モールド"インク"、フューエルタンク	1		
4	44200-48B01-KEY	キャップアツシ、フューエルタンク	1		0.1
5	09106-05016	ホルルト	4		
6	44521-05C00	ブラケット、フューエルタンク、フロント	1		
7	02142-06127	スクリュー	3		
8	44511-30B00	クッション、フューエルタンク、フロント	1		
9	44522-05C00	ブラケット、フューエルタンクサイドクッション	2		
10	01107-06356	ホルルト	2		
11	08316-16066	ナット	2		
12	09321-10011	クッション	2		
13	44530-30B00	ブラケット、フューエルタンク、リア	1		0.3
14	09128-06005	スクリュー	4		
15	08321-21067	ロックワッシャー	4		
16	09320-14013	クッション	2		
17	09320-10020	クッション	2		
18	09180-06162	スネーザ	2		
19	09160-06072	ワッシャー、6.5X24X1.6	2		
20	01107-06306	ホルルト	2		
21	68319-19001	プレート、コ-シヨシ	1		
22	09352-50823-890	ホ-ス、5X8.2X890	1	L:890-690	

FIG. 32C(F-10) : TYPE K

GSX-R250CK

FIG. 32C



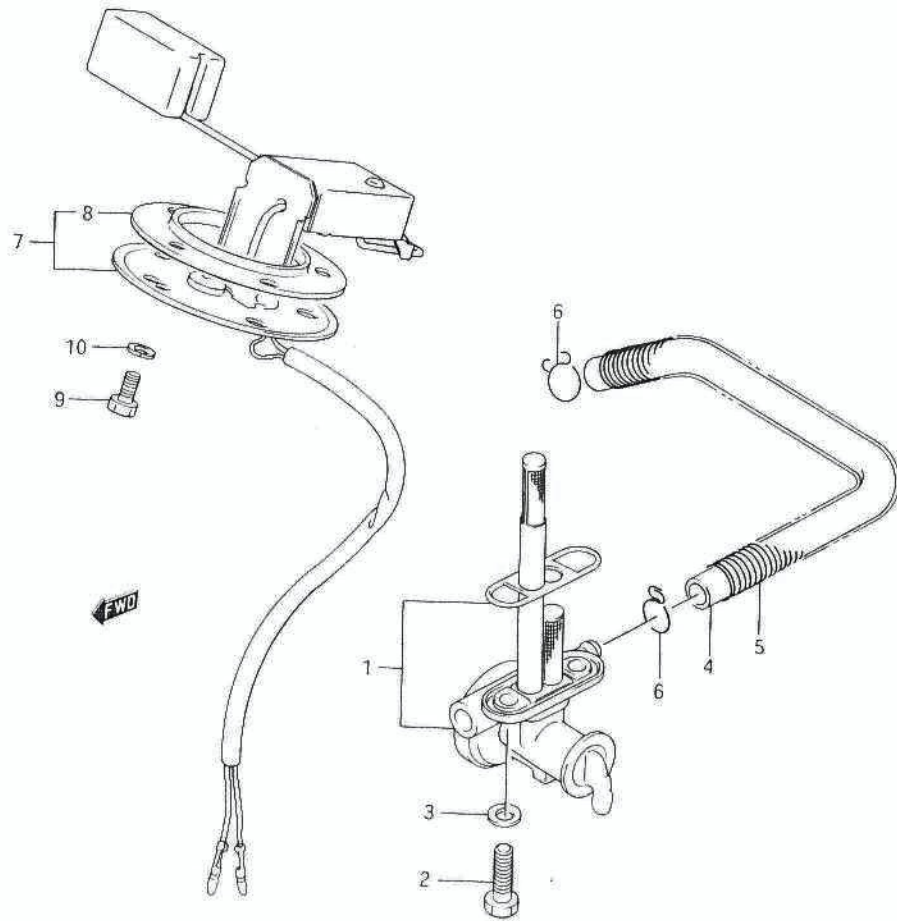
GSX-R250CK

FIG. 32C (F-10) フューエル タンク (TYPE K)

見出番号	品番	品名	使用個数	備考	標準作業時間
1-1	44100-05C60-24V	タンクアツシ, フューエル (フルー)	1		0.5
1-2	44100-05C60-33J	タンクアツシ, フューエル (フラック)	1		
2-1	68111-01D00-16B	・エンブレム, フューエルタンク (シルバ ー)	2	FOR 24V	
2-2	68111-01D00-742	・エンブレム, フューエルタンク (シルバ ー)	2	FOR 33J	
3	68241-27A00	モールド インク, フューエルタンク	1		
4	44200-48B01-KEY	キャップアツシ, フューエルタンク	1		0.1
5	09106-05016	ホルト	4		
6	44521-05C00	フラケット, フューエルタンク, フロント	1		
7	02142-06127	スクリーン	3		
8	44511-30B00	クッション, フューエルタンク, フロント	1		
9	44522-05C00	フラケット, フューエルタンクサイドク ッション	2		
10	01107-06356	ホルト	2		
11	09159-06017	ナット	2		
12	09321-10011	クッション	2		
13	44530-30B00	フラケット, フューエルタンク, リア	1		0.3
14	09137-06005	ホルトセット	4		
15	09320-14013	クッション	2		
16	09320-10020	クッション	2		
17	09180-06162	スパーサ	1		
18	09116-06078	ホルト, 6X30	2		
19	68319-19001	プレート, コーシヨ	1		
20	09352-50823-00A	ホース, 5X8.2X1000	1	L:1000-690	

GSX-R250CK

FIG. 33



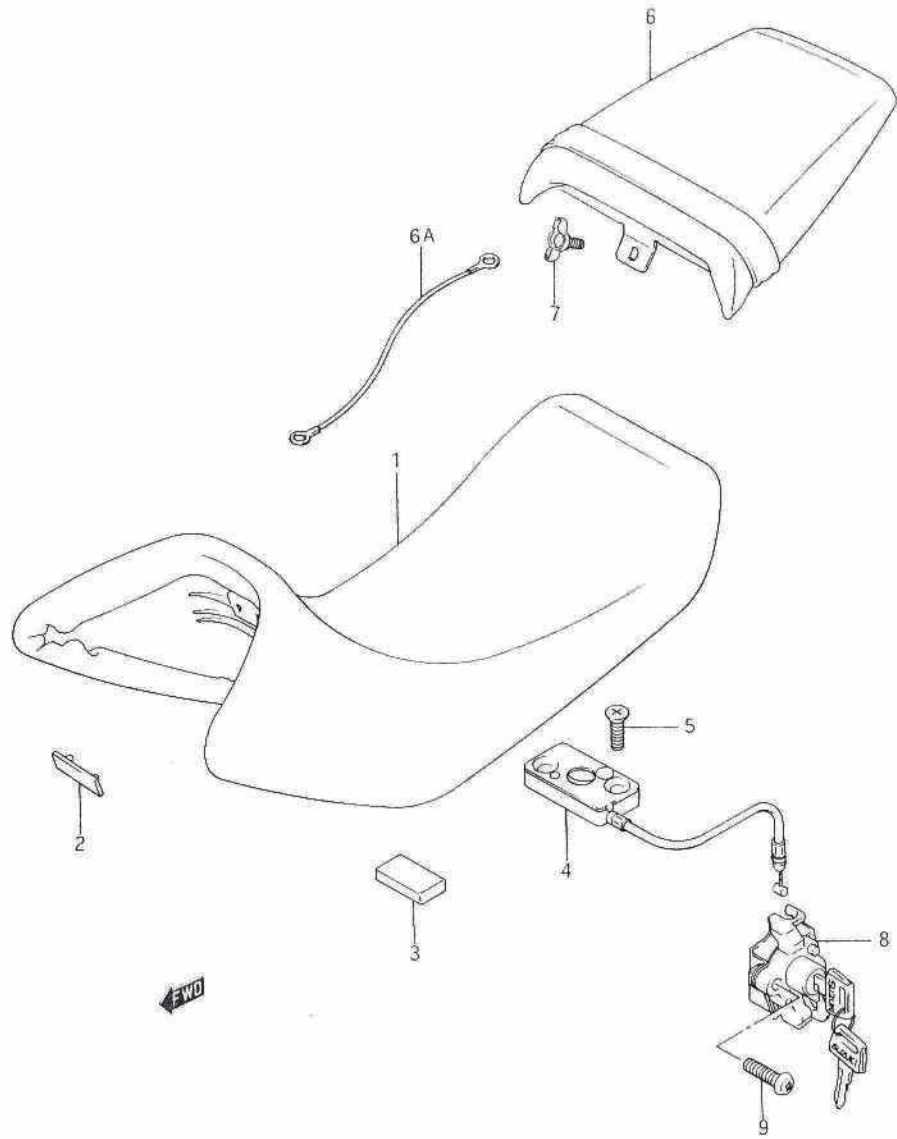
GSX-R250CK

FIG. 33 (F-11) フューエル コック

見出番号	品番	品名	使用個数	備考	標準作業時間
1-1	44300-05C00	コックアツシ、フューエル	1	TYPE H/J	0.3
1-2	44300-05C01	コックアツシ、フューエル	1	TYPE K	
2	09128-06006	スクリュー、6X20	2		
3	09168-06010	ワッシャー、6.2X11X1	2		
4-1	09343-07152	ホース	1	TYPE H	0.3
4-2	09352-70103-300	ホース、7X10.2X300	1	TYPE J/K	
5	09440-13030	スプリング	1		
6	09401-10401	クリップ	2		
7	#34810-05C10	フューエルフィルタ、フューエルレベリング タイプ (ND)	1		0.4
8	#34825-49001	燃料フィルタキャップ (ND)	1		0.4
9-1	01107-05106	ボルト	5	TYPE H/J	
9-2	01134-05106	ボルト	5	TYPE K	
10	08321-21056	ロックワッシャー	5	TYPE H/J	

GSX-R250CK

FIG. 34



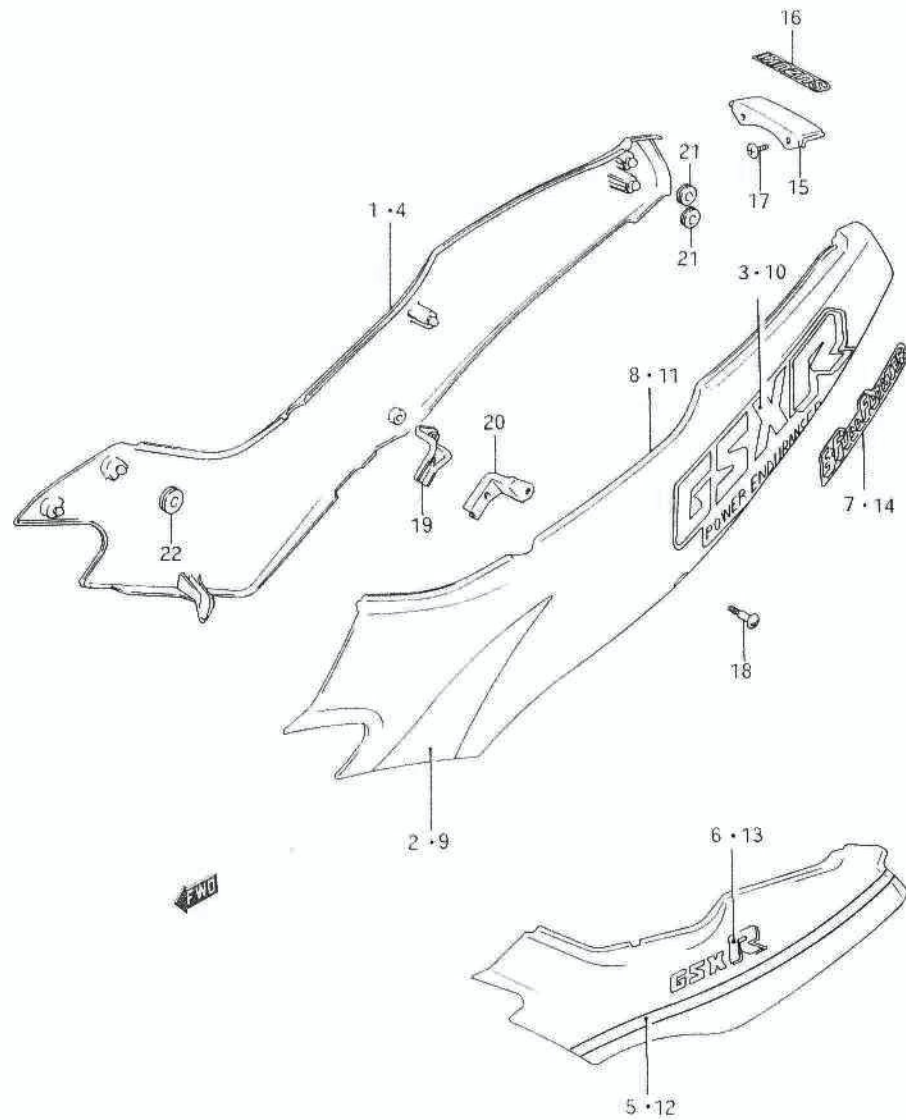
GSX-R250CK

FIG. 34 (F-12) シート

見出番号	品 番	品 名	使用個数	備 考	標準 作業時間
1-1	45100-05C01-5FM	シートアツシ(フルー)	1	TYPE H, FOR 9UV	0.2
1-2	45100-05C01-58R	シートアツシ(フラック)	1	TYPE H FOR 9RD, 13Z	
1-3	45100-05C01-58R	シートアツシ(フラック)	1	TYPE J FOR 2LZ, 33J, 36X, 2WB	
1-4	45100-05C01-5NN	シートアツシ(フルー)	1	TYPE J, FOR 9EK	
1-5	45100-05C10-58R	シートアツシ(フラック)	1	TYPE K	
2	09329-05005	・クツシヨシ	1		
3	45255-27A00	・クツシヨシ	1		
4	45220-05C00	フゝラケツト, シートサホゝート, リヤ	1		0.2
5	02122-06205	スクリユ	2		
6-1	45300-05C00-5FM	シートアツシ, ヒゝリオン(フルー)	1	TYPE H, FOR 9UV	0.2
6-2	45300-05C00-58R	シートアツシ, ヒゝリオン(フラック)	1	TYPE H, FOR 13Z, FOR 9RD, 2LZ, 33J, TYPE K	
6-3	45300-05C00-5NN	シートアツシ, ヒゝリオン(フルー)	1	TYPE J, FOR 9EK	
6A	45280-12C10	ケゝフル, ヒゝリオンシート	2	TYPE K	
7	09119-06071	ホゝルト	1		
8	95700-27A00-KEY	ロックアツシ, シート/ヘルメツト	1		0.2
9	09139-06048	スクリユ	1		

GSX-R250CK

FIG. 35



GSX-R250CK

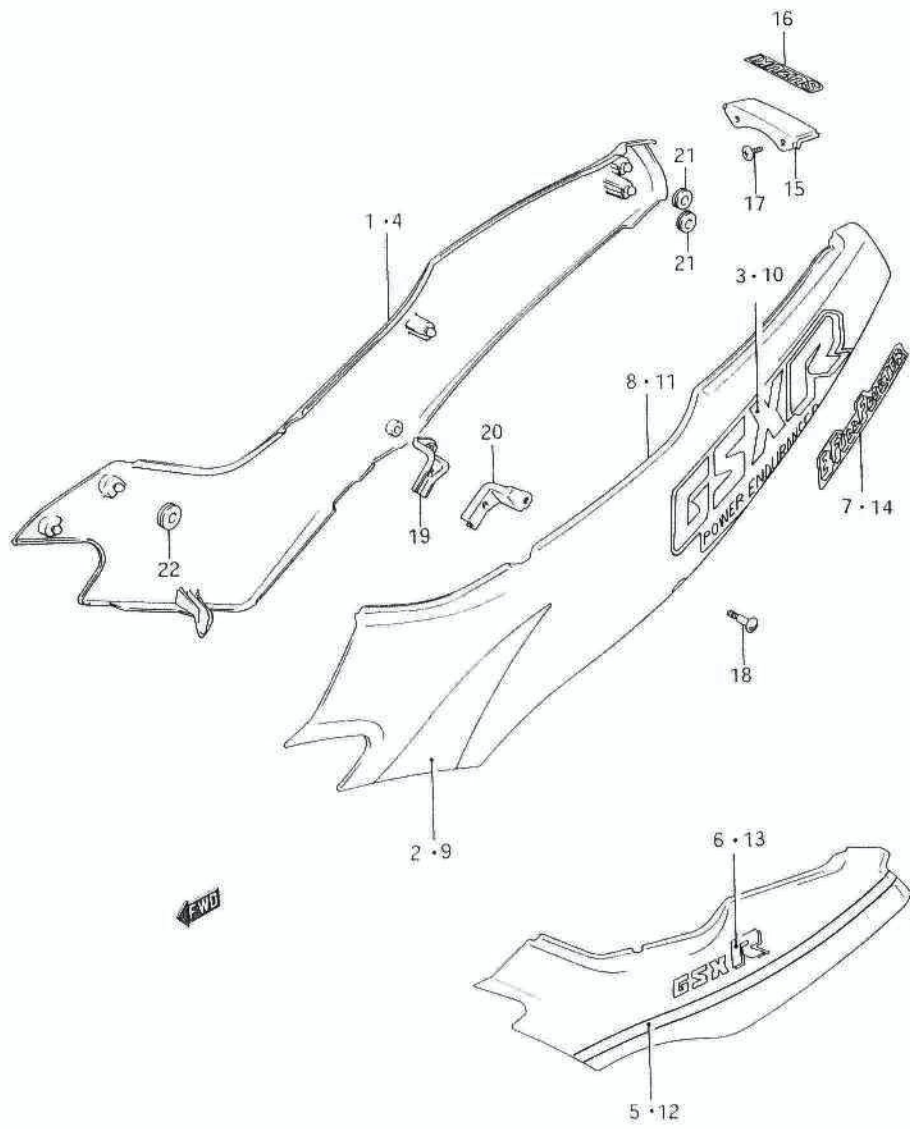
FIG. 35 (G-2) フレームカバー (TYPE H)

見出番号	品番	品名	使用個数	備考	標準作業時間
1-1	47110-05C00-9UV	カバー、フレーム、ライト(ホワイト/フル)	1		0.2
1-2	47110-05C20-13Z	カバー、フレーム、ライト(ブラック)	1		
2	68130-05C00-28F	・テフセット、フレームカバー、ライト	1	FOR 9UV	
3-1	68131-05C00-9VB	・エンフレーム、フレームカバー	1	FOR 9UV	
3-2	68131-05C00-9WK	・エンフレーム、フレームカバー	1	FOR 13Z	
4	47110-05C10-9RD	カバー、フレーム、ライト(フル/レット)	1		0.2
5	68130-05C10-8ST	・テフセット、フレームカバー、ライト	1	FOR 9RD	
6	68131-05C10-9UM	・エンフレーム、フレームカバー	1	FOR 9RD	
7	68235-40A00-66P	・エンフレーム、フルフロア	1	FOR 9RD	
8-1	47210-05C00-9UV	カバー、フレーム、レフト(ホワイト/フル)	1		0.2
8-2	47210-05C20-13Z	カバー、フレーム、レフト(ブラック)	1		
9	68140-05C00-28F	・テフセット、フレームカバー、レフト	1	FOR 9UV	
10-1	68131-05C00-9VB	・エンフレーム、フレームカバー	1	FOR 9UV	
10-2	68131-05C00-9WK	・エンフレーム、フレームカバー	1	FOR 13Z	
11	47210-05C10-9RD	カバー、フレーム、レフト(フル/レット)	1		0.2
12	68140-05C10-8ST	・テフセット、フレームカバー、レフト	1	FOR 9RD	
13	68131-05C10-9UM	・エンフレーム、フレームカバー	1	FOR 9RD	
14	68235-40A00-66P	・エンフレーム、フルフロア	1	FOR 9RD	
15-1	47220-05C00-30H	カバー、フレーム、センター(ホワイト)	1	FOR 9UV	0.2
15-2	47220-05C00-22P	カバー、フレーム、センター(レット)	1	FOR 9RD	
15-3	47220-05C00-13Z	カバー、フレーム、センター(ブラック)	1	FOR 13Z	
16-1	68165-16B00-765	・エンフレーム(フル)	3	FOR 30H	
16-2	68165-16B00-742	・エンフレーム(シルバ)	1	FOR 22P	
16-3	68165-16B00-38Z	・エンフレーム(コート)	1	FOR 13Z	
17	02142-06127	スクリーン	2		

GSX-R250CK

FIG. 35A(G-4) :
TYPE J
FIG. 35B(G-6) :
TYPE J FOR 2WB
FIG. 35C(G-7) :
TYPE K

FIG. 35



GSX-R250CK

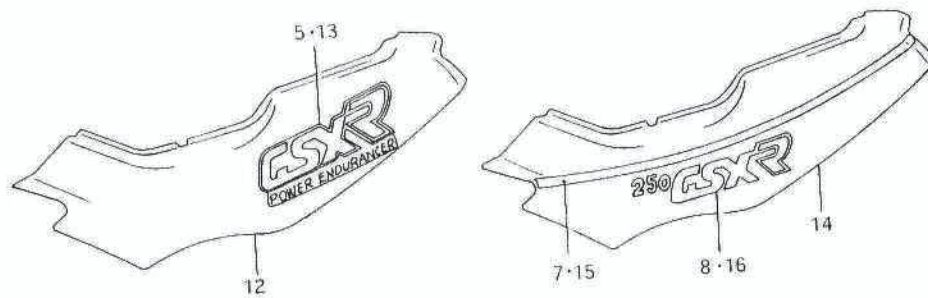
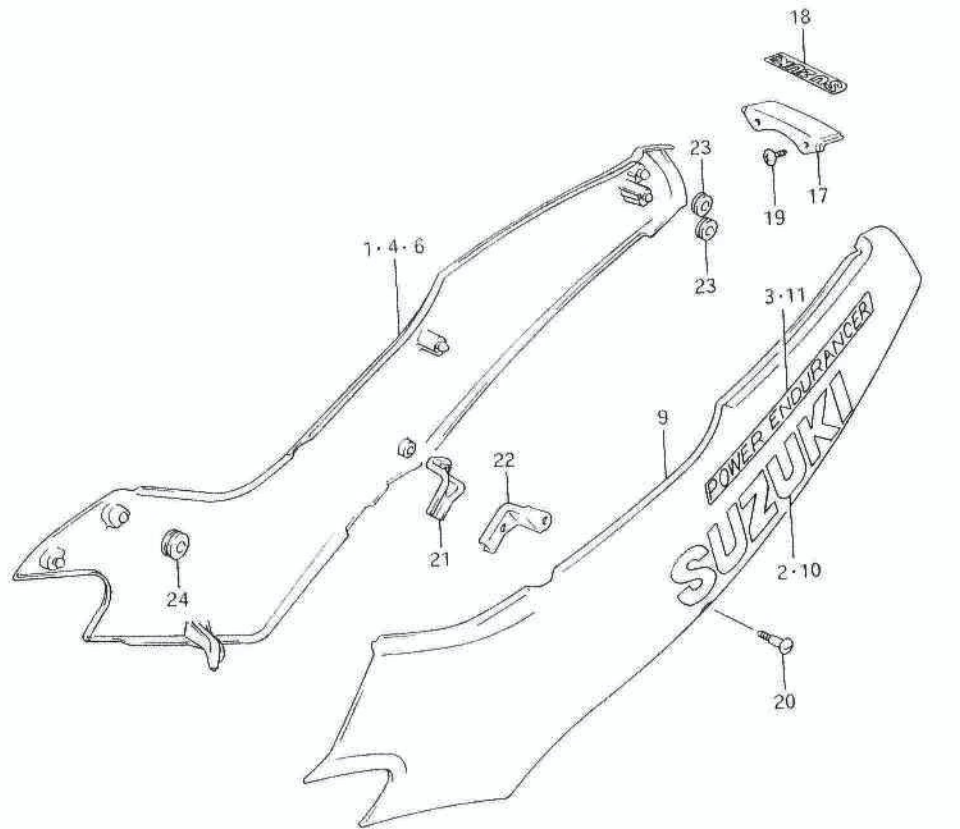
FIG. 35 (G-3) フレームカバー (TYPE H)

見出番号	品番	品名	使用個数	備考	標準作業時間
18	47155-12B00	スクリーン、カバー-フレーム	2		
19	47171-05C00	プレート、フレームカバー-、ライト	1		
20	47181-05C00	プレート、フレームカバー-、レフト	1		
21	09320-08013	クッション	4		
22	09320-08018	クッション	6		

FIG. 35A(G- 4) :
TYPE J
FIG. 35B(G- 6) :
TYPE J FOR 2WB
FIG. 35C(G- 7) :
TYPE K

GSX-R250CK

FIG. 35 A



GSX-R250CK

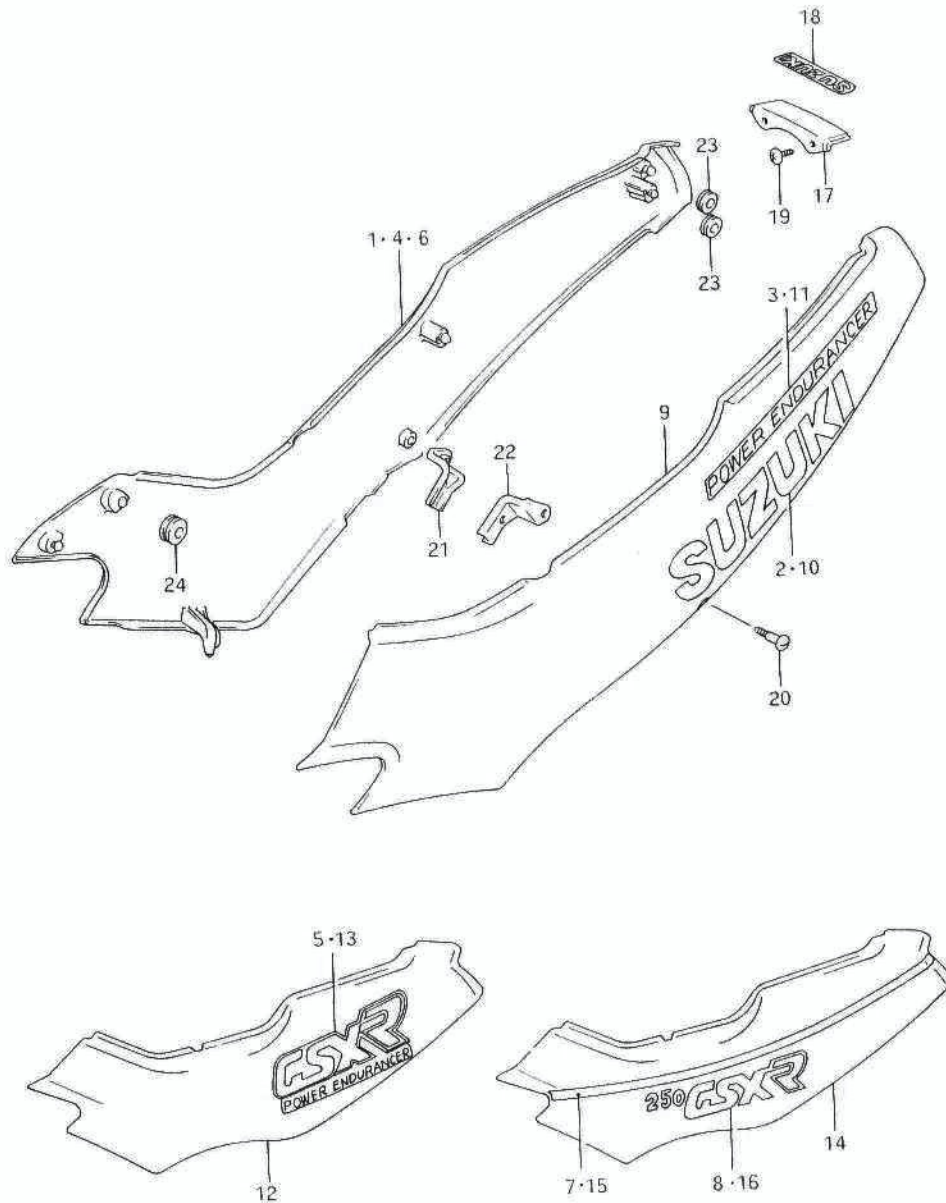
FIG. 35A (G-4) フレームカバー (TYPE J)

見出番号	品番	品名	使用個数	備考	標準作業時間
1	47110-05C40-2LZ	カバー、フレーム、ライト(レット)/フ ラック)	1		0.2
2	68111-32B10-22R	・エンフレーム(ホワイト)	1	FOR 2LZ	
3	68131-05C40-2LZ	・エンフレーム、フレームカバー	1	FOR 2LZ	
4-1	47110-05C50-33J	カバー、フレーム、ライト(フ ラック)	1		0.2
4-2	47110-05C50-36X	カバー、フレーム、ライト(フ ラック)	1		
5-1	68131-05C30-2LU	・エンフレーム、フレームカバー	1	FOR 33J	
5-2	68131-05C30-2UP	・エンフレーム、フレームカバー	1	FOR 36X	
6	47110-05C60-2FF	カバー、フレーム、ライト(39K、33 N)	1	FOR 9EK	0.2
7	68130-05C20-30H	・チーフセット、フレームカバー、ライ ト(ホワイト)	1	FOR 2FF	
8	68131-05C20-2JW	・エンフレーム、フレームカバー、ライト	1	FOR 2FF	
9	47210-05C40-2LZ	カバー、フレーム、レフト(レット)/フ ラック)	1		0.2
10	68111-32B10-22R	・エンフレーム(ホワイト)	1	FOR 2LZ	
11	68131-05C40-2LZ	・エンフレーム、フレームカバー	1	FOR 9UV	
12-1	47210-05C50-33J	カバー、フレーム、レフト(フ ラック)	1		0.2
12-2	47210-05C50-36X	カバー、フレーム、レフト(フ ラック)	1		
13-1	68131-05C30-2LU	・エンフレーム、フレームカバー	1	FOR 33J	
13-2	68131-05C30-2UP	・エンフレーム、フレームカバー	1	FOR 36X	
14	47210-05C60-2FF	カバー、フレーム、レフト(39K、33 N)	1	FOR 9EK	0.2
15	68140-05C20-30H	・チーフセット、フレームカバー、レフ ト(ホワイト)	1	FOR 2FF	
16	68141-05C20-2JW	・エンフレーム、フレームカバー、レフト	1	FOR 2FF	

FIG. 35B(G-6) :
TYPE J FOR 2WB
FIG. 35C(G-7) :
TYPE K

GSX-R250CK

FIG. 35 A



GSX-R250CK

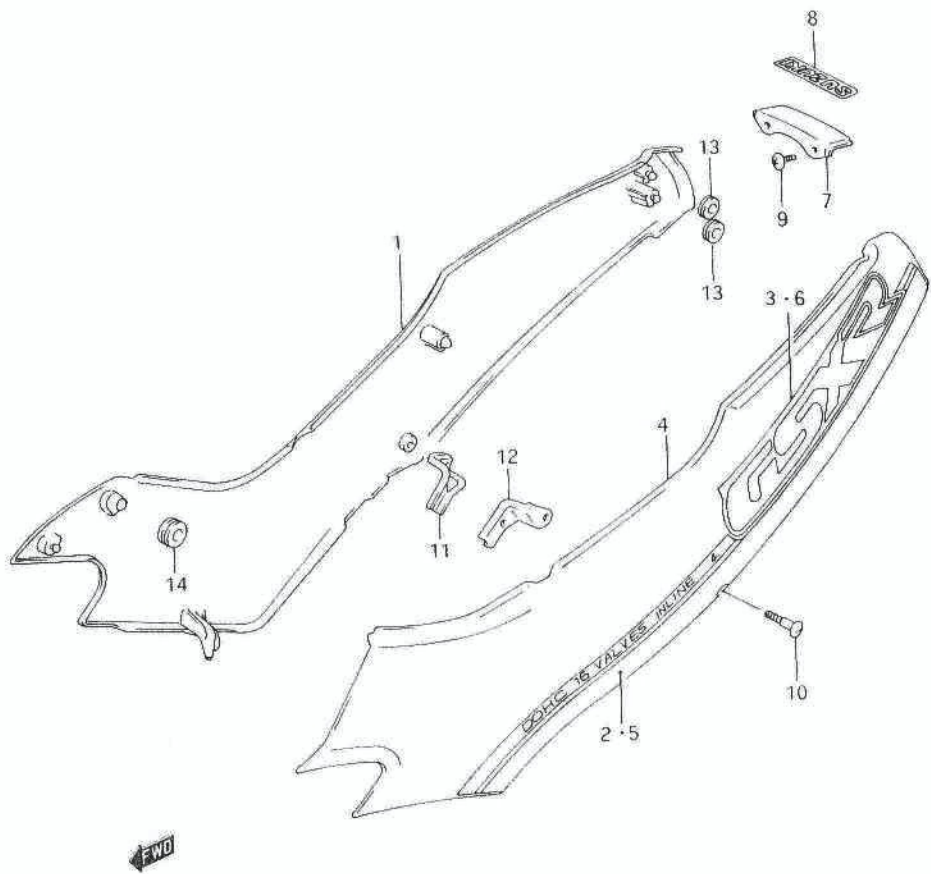
FIG. 35A (G-5) フレームカバー (TYPE J)

見出番号	品名	品名	使用個数	備考	標準作業時間
17-1	47220-05C00-17V	カバー、フレーム、センター(ブラック)	1	FOR 2LZ	0.2
17-2	47220-05C00-33J	カバー、フレーム、センター(ブラック)	1	FOR 33J	
17-3	47220-05C00-36X	カバー、フレーム、センター(ブラック)	1	FOR 36X	
17-4	47220-05C00-33N	カバー、フレーム、センター(ブルー)	1	FOR 9EK	
18-1	68165-16B00-07G	・エンブレム(レッド)	1	FOR 17V	
18-2	68165-16B00-742	・エンブレム(シルバー)	1	FOR 33J	
18-3	68165-16B00-38Z	・エンブレム(ゴールド)	1	FOR 36X	
18-4	68165-16B00-064	・エンブレム(ホワイト)	1	FOR 33N	
19	02142-06127	スクリュー	2		
20	47155-12B00	スクリュー、カバーフレーム	2		
21	47171-05C00	プレート、フレームカバー、ライト	1		
22	47181-05C00	プレート、フレームカバー、レフト	1		
23	09320-08013	クッション	4		
24	09320-08018	クッション	6		

FIG. 35B(G-6) :
TYPE J FOR 2WB
FIG. 35C(G-7) :
TYPE K

GSX-R250CK

FIG. 35 B



GSX-R250CK

FIG. 35B (G-6) フレームカバー (TYPE J FOR 2WB)

見出番号	品	番	品	名	使用個数	備	考	標準 作業時間
1	47110-05C70-30H		カバー、フレーム、ライト(ホワイト)		1			
2	68135-05C00-2WC		・チーフ、フレームカバー、ライト		1			
3	68131-05C50-21G		・エンフレーム、フレームカバー(クレー -)		1			
4	47210-05C70-30H		カバー、フレーム、レフト(ホワイト)		1			
5	68136-05C00-2WC		・チーフ、フレームカバー、レフト		1			
6	68131-05C50-21G		・エンフレーム、フレームカバー(クレー -)		1			
7	47220-05C00-30H		カバー、フレーム、ヒンズ(ホワイト)		1			
8	68165-16B00-21G		・エンフレーム(クレー)		1			
9	02142-06127		スクリュー		2			
10	47155-12B00		スクリュー、カバーフレーム		2			
11	47171-05C00		プレート、フレームカバー、ライト		1			
12	47181-05C00		プレート、フレームカバー、レフト		1			
13	09320-08013		クッション		4			
14	09320-08018		クッション		6			

FIG. 35C(G-7) :
TYPE K

GSX-R250CK

FIG. 35 C

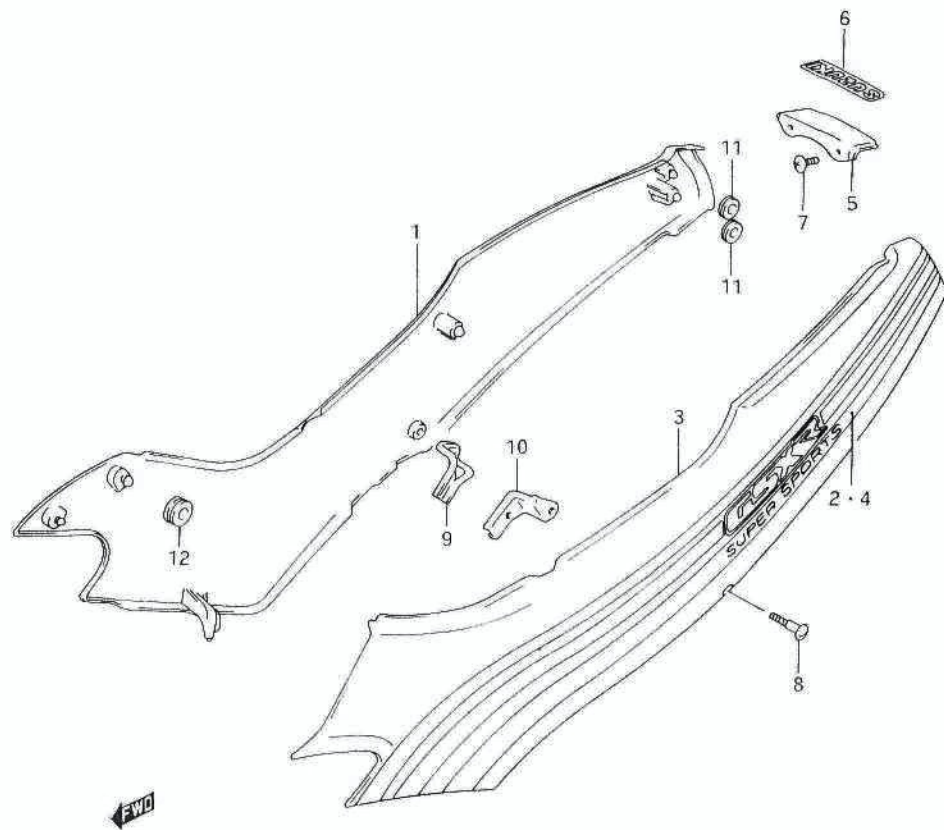
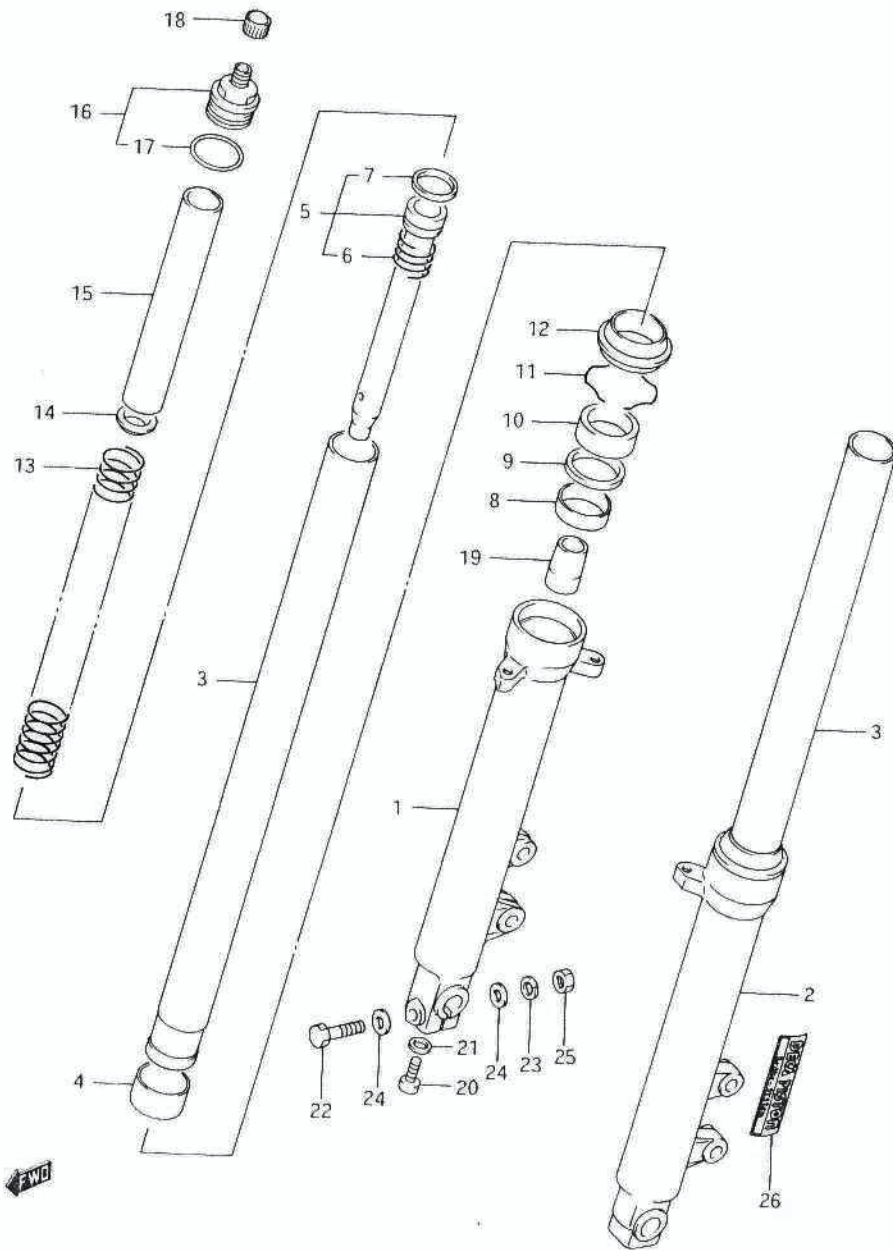


FIG. 35C (G-7) フレームカバー (TYPE K)

見出番号	品番	品名	使用個数	備考	標準作業時間
1-1	47110-05C80-24V	カバー、フレーム、ライト(フルー)	1		
1-2	47110-05C80-33J	カバー、フレーム、ライト(フラツク)	1		
2-1	68130-05C30-3LU	・テフセット、フレームカバー・ストラ イヒンク、ライト	1	FOR 24V	
2-2	68130-05C30-3KF	・テフセット、フレームカバー・ストラ イヒンク、ライト	1	FOR 33J	
3-1	47210-05C80-24V	カバー、フレーム、レフト(フルー)	1		
3-2	47210-05C80-33J	カバー、フレーム、レフト(フラツク)	1		
4-1	68140-05C30-3LU	・テフセット、フレームカバー・ストラ イヒンク、レフト	1	FOR 24V	
4-2	68140-05C30-3KF	・テフセット、フレームカバー・ストラ イヒンク、レフト	1	FOR 33J	
5-1	47220-05C00-24V	カバー、フレームセンタ(フルー)	1	FOR 24V	
5-2	47220-05C00-0JX	カバー、フレームセンタ	1	FOR 33J	
6-1	68165-16B00-16B	・エンフレーム、フレームカバー、センタ (シルバー)	1	FOR 24V	
6-2	68165-16B00-15K	・エンフレーム、フレームカバー、センタ (シルバー)	1	FOR 0JX	
7	02142-06127	スクリ	2		
8	47155-12B00	スクリ、カバーフレーム	2		
9	47171-05C00	プレート、フレームカバー、ライト	1		
10	47181-05C00	プレート、フレームカバー、レフト	1		
11	09320-08013	クツシヨ	4		
12	09320-08018	クツシヨ	6		

FIG. 36



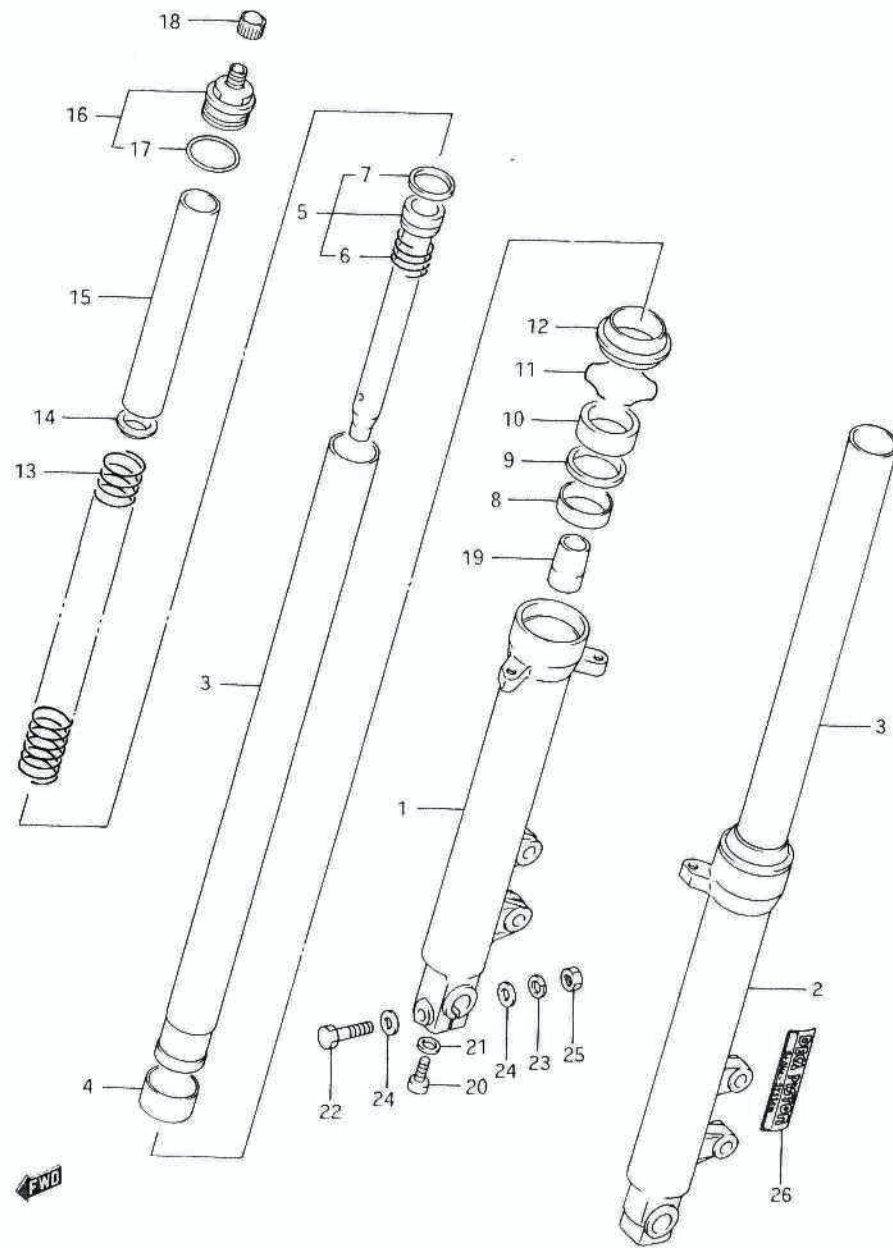
GSX-R250CK

FIG. 36 (G-8) フロントフォーク

見出番号	品番	品名	使用個数	備考	標準作業時間
	51103-05C00	フォークアッシー, ライト	1	TYPE H KYB	W1.0 B(1.2)
	51103-05C10	フォークアッシー, ライト	1	TYPE H FOR 13Z KYB	
	51103-05C20	フォークアッシー, ライト	1	TYPE J/K KYB	
	51104-05C00	フォークアッシー, レフト	1	TYPE H KYB	W1.0 B(1.2)
	51104-05C10	フォークアッシー, レフト	1	TYPE H FOR 13Z KYB	
	51104-05C20	フォークアッシー, レフト	1	TYPE J KYB	
1-1	51130-05C00	チューブ, アウター, ライト	1		1.2 B(1.4)
1-2	51130-05C10	チューブ, アウター, ライト	1	TYPE H FOR 13Z	
2-1	51140-05C00	チューブ, アウター, レフト	1		1.2 B(1.4)
2-2	51140-05C10	チューブ, アウター, レフト	1	TYPE H FOR 13Z	
3	51110-05C00	チューブ, インナー	2		1.2 B(1.4)
4	51121-05C00	ピストン, インナーチューブ	2		
5-1	51146-05C00	シリンダー	2	TYPE H	
5-2	51146-05C20	シリンダー	2	TYPE J/K	
6	51177-49440	スプリング	2		
7	51196-05A00	リンク, ピストン	2		
8	51167-05C00	メタル, スライド	2		
9	51158-14100	ワッシャ	2		
10	51153-05C00	シール, オイル	2		1.2 B(1.4)
11	51156-40301	リンク, オイルシールストッパ	2		
12	51173-05C00	シール, スラスト	2		
13	51171-05C00	スプリング	2		
14	51172-24A00	ガイド, スプリング	2		
15	51176-05A00	スワッシャー	2		
16-1	51351-05C00	キャップ, フォーク	2	TYPE H	
16-2	51351-05C20	キャップ, フォーク	2	TYPE J/K	
17	51117-40300	ロッキング	2		
18	51294-40400	キャップ, ハールブエア	2		

GSX-R250CK

FIG. 36



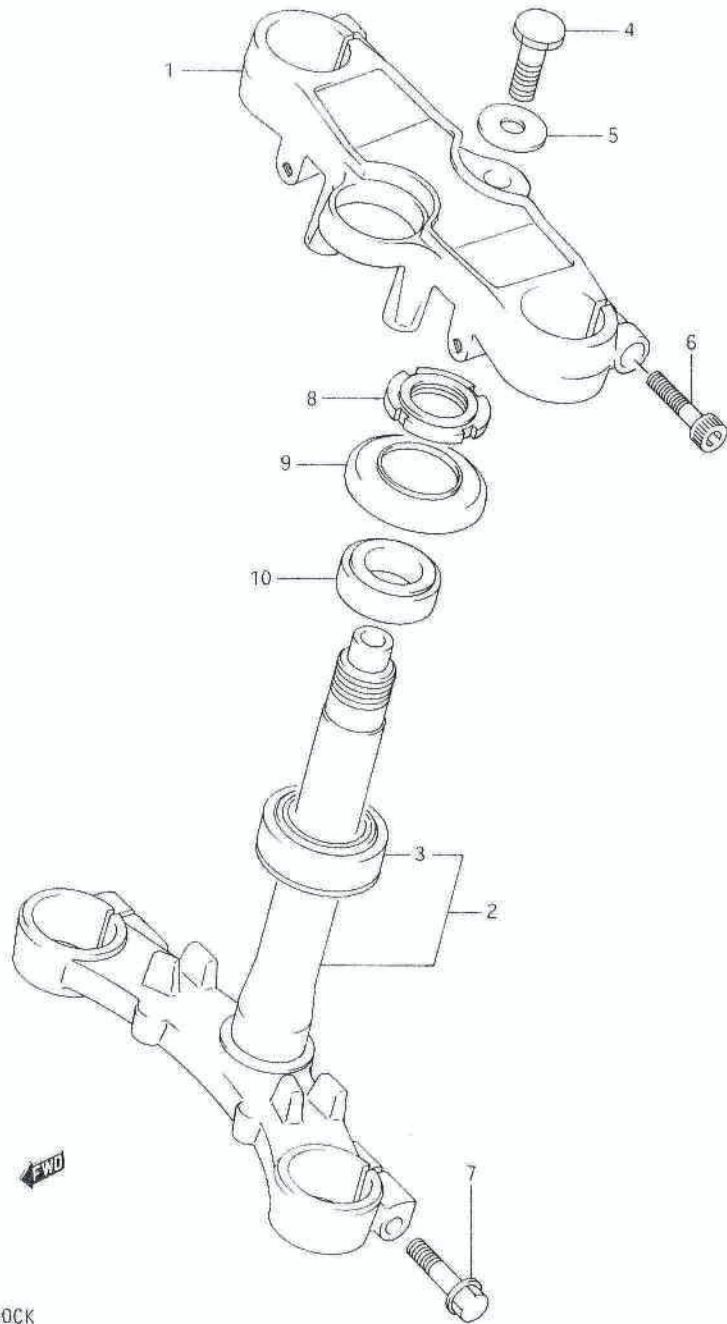
GSX-R250CK

FIG. 36 (G-9) フロントフォーク

見出番号	品番	品名	使用個数	備考	標準 作業時間
19-1	51195-05C00	・ヒース、オイルロック	2	TYPE H	
19-2	51195-05C20	・ヒース、オイルロック	2	TYPE J/K	
20	51147-16510	・ホルト、シリンダ	2		
21	51148-41310	・カクスカット	2		
22	01107-08558	・ホルト	1		
23	08321-31087	・ロックワッシャ	1		
24	08322-11088	・ワッシャ	2		
25	08310-12088	・ナット	1		
26	68681-04A10-60D	・エンクレル、DECAヒーストック ラック/シルバ	2		

GSX-R250CK

FIG. 37



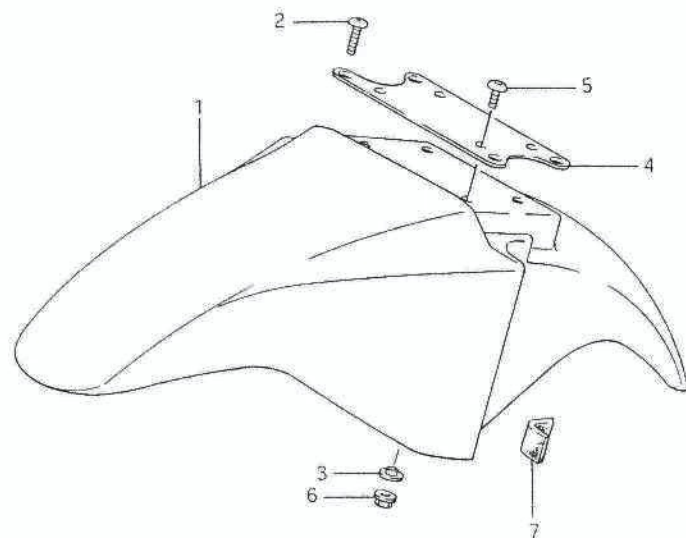
GSX-R250CK

FIG. 37 (G-10) ステアリング ステム

見出番号	品番	品名	使用個数	備考	標準作業時間
1-1	51311-05C00-13L	ステムヘッド、ステアリング (シルハット)	1	TYPE H	0.6
1-2	51311-05C20	ステムヘッド、ステアリング	1	TYPE J/K	
2-1	51410-05C00-291	ステム、ステアリング (フラック)	1	TYPE H	1.5
2-2	51410-05C20-019	ステム、ステアリング (フラック)	1	TYPE J/K	
3	09265-30005	スチール、ステアリング、30X55X17	1		1.7
4	51353-05C00	ホルト	1		
5	51356-22012	ワッシャー、ステムヘッド、アッパ	1		
6	07110-08307	ホルト	2		
7	51352-40A30	ホルト、ステアリング ステム	2		
8	51631-28000	ナット、ステアリング ステム	1		
9	51643-34A00	シール、ステアリング タンク、アッパ	1		
10	09265-25008	スチール、ステアリング、25X47X15	1		1.7

GSX-R250CK

FIG. 38



FWD

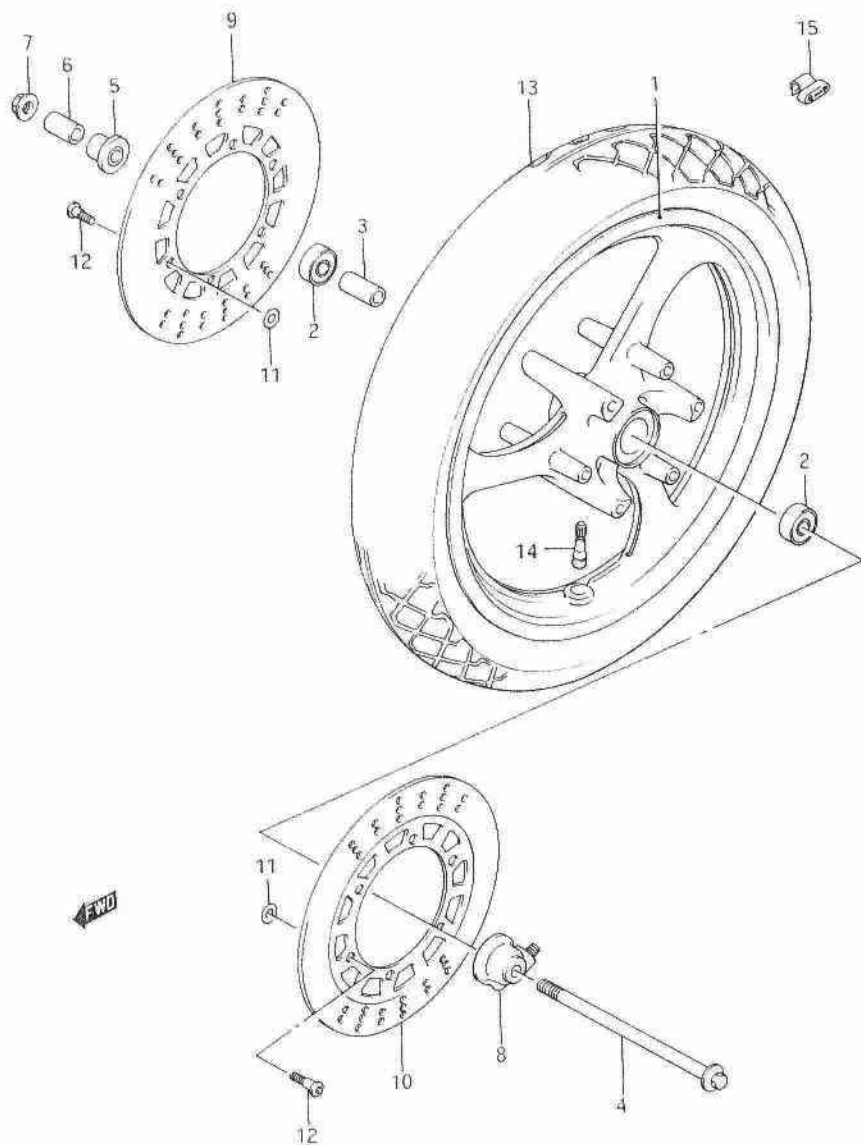
GSX-R250CK

FIG. 38 (G-11) フロント フェンダ*

見出番号	品番	品名	使用個数	備考	標準作業時間
1-1	53111-32B00-30H	フェンダ*,フロント(ホワイト)	1	TYPE H, FOR 9UV	0.4
1-2	53111-32B00-24V	フェンダ*,フロント(ブルー)	1	TYPE H, FOR 9RD	
1-3	53111-32B00-13Z	フェンダ*,フロント(ブラック)	1	TYPE H, FOR 13Z	
1-4	53111-32B20-17V	フェンダ*,フロント(ブラック)	1	TYPE J, FOR 2LZ	
1-5	53111-32B20-33J	フェンダ*,フロント(ブラック)	1	TYPE J, FOR 33J, 36X	
1-6	53111-32B20-33N	フェンダ*,フロント(ブルー)	1	TYPE J, FOR 9EK	
1-7	53111-32B20-30H	フェンダ*,フロント(ホワイト)	1	TYPE J, FOR 2WB	
1-8	53111-32B21-24V	フェンダ*,フロント(ブルー)	1	TYPE K, FOR 24V	
1-9	53111-32B21-33J	フェンダ*,フロント(ブラック)	1	TYPE K, FOR 33J	
2	09139-06027	スクリュー, 6X12	4		
3	09169-05009	ワッシャー	4		
4	53114-32B00	フェンダ*,フロントフェンダ*	1		0.4
5-1	09139-05022	スクリュー	4	TYPE H	
5-2	09139-05042	スクリュー, 5X16	4	TYPE J/K	
6	08319-31056	ナット	4		
7	53145-32B00	クッション, フロントフェンダ*	2		

GSX-R250CK

FIG. 39



GSX-R250CK

FIG. 39 (G-12) フロント ホイール

品番	品名	使用個数	備考	標準作業時間
1-1	54111-05C00-38L ホイール,フロント,MT2.50X17<フル>	1	TYPE H, FOR 9UV	1.3
1-2	54111-05C00-28W ホイール,フロント,MT2.50X17<ホワイト>	1	TYPE H, FOR 9RD	
1-3	54111-05C01-291 ホイール,フロント,MT2.50-17<ブラック>	1	TYPE H, FOR 13Z	
1-4	54111-05C01-28W ホイール,フロント,MT2.50-17<ホワイト>	1	TYPE J, FOR 2LZ,9EK	
1-5	54111-05C01-12R ホイール,フロント,MT2.50X17<シルバ>	1	TYPE J, FOR 33J, 36X	
1-6	54111-05C01-37W ホイール,フロント,MT2.50X17<レッド>	1	TYPE J, FOR 2WB	
1-7	54111-05C01-28W ホイール,フロント,MT2.50-17<ホワイト>	1	TYPE K, FOR 24V	
1-8	54111-05C01-35B ホイール,フロント,MT2.50X17<コート>	1	TYPE K, FOR 33J	
2	08123-63017 ハアリンク	2		0.5
3	09180-12101 スパ>サ,12.6X19X66	1		
4	54711-16701 アクスル,フロント	1		0.3
5	54740-36200 スパ>サ,フロントアクスル,ライト	1		
6	09180-12098 スパ>サ,12X20X36	1		
7	08319-31128 ナット	1		
8	54600-16701 ホックスアツシ,スピードメ>タ	1		0.5
9-1	59211-05C00-20P ティ>イスク,フロントフ>レーキ,ライト<コート>	1	TYPE H	0.6 B<0.8>
9-2	59211-05C10-36R ティ>イスク,フロントフ>レーキ,ライト<シルバ>	1	TYPE J	
9-3	59211-05C11-36R ティ>イスク,フロントフ>レーキ,ライト<シルバ>	1	TYPE K	
10-1	59221-05C00-20P ティ>イスク,フロントフ>レーキ,レフト<コート>	1	TYPE H	0.6 B<0.8>
10-2	59221-05C10-36R ティ>イスク,フロントフ>レーキ,レフト<シルバ>	1	TYPE J	
10-3	59221-05C11-36R ティ>イスク,フロントフ>レーキ,レフト<シルバ>	1	TYPE K	
11-1	59214-05C00 シム,フ>レーキティ>イスク<ASB>	12	TYPE H	
11-2	59214-05C10 シム,フ>レーキティ>イスク<ASB>	12	TYPE J	
11-3	59214-05C11 シム,フ>レーキティ>イスク	12	TYPE K	
12	09106-08062 ホ>ルト	12		

GSX-R250CK

FIG. 39

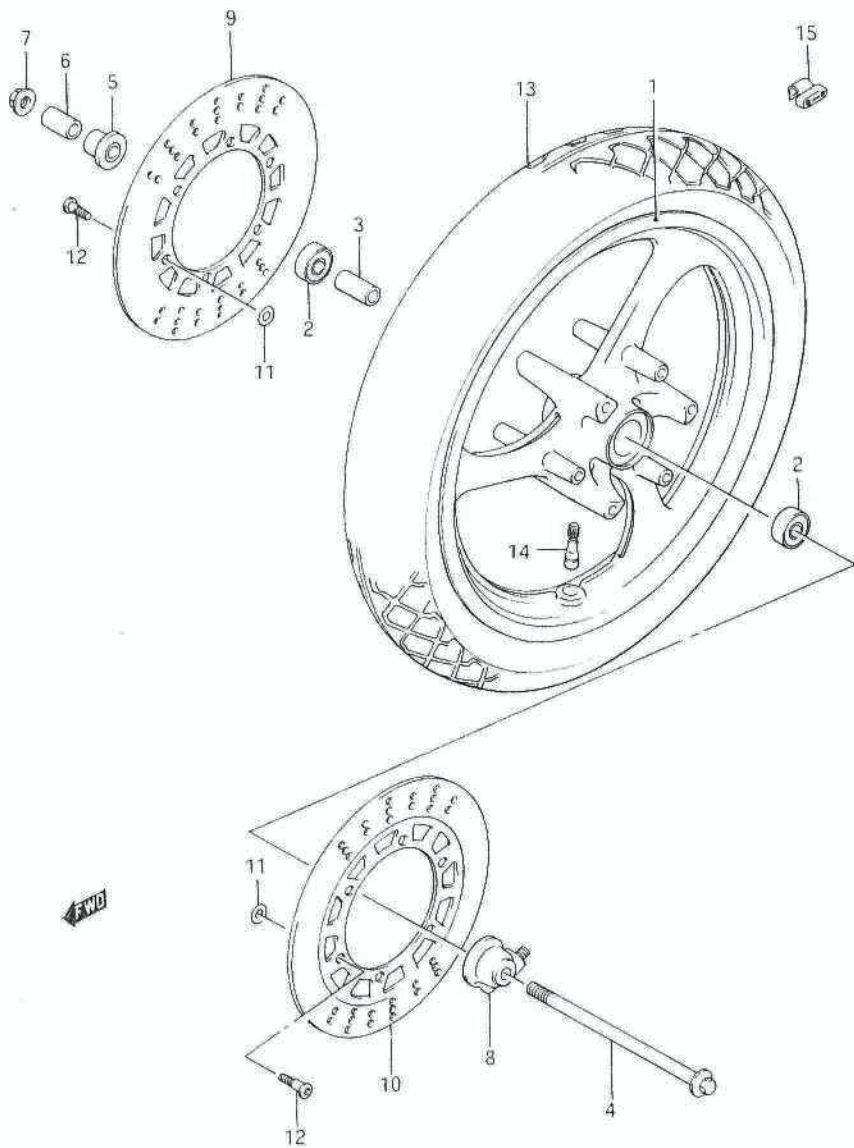


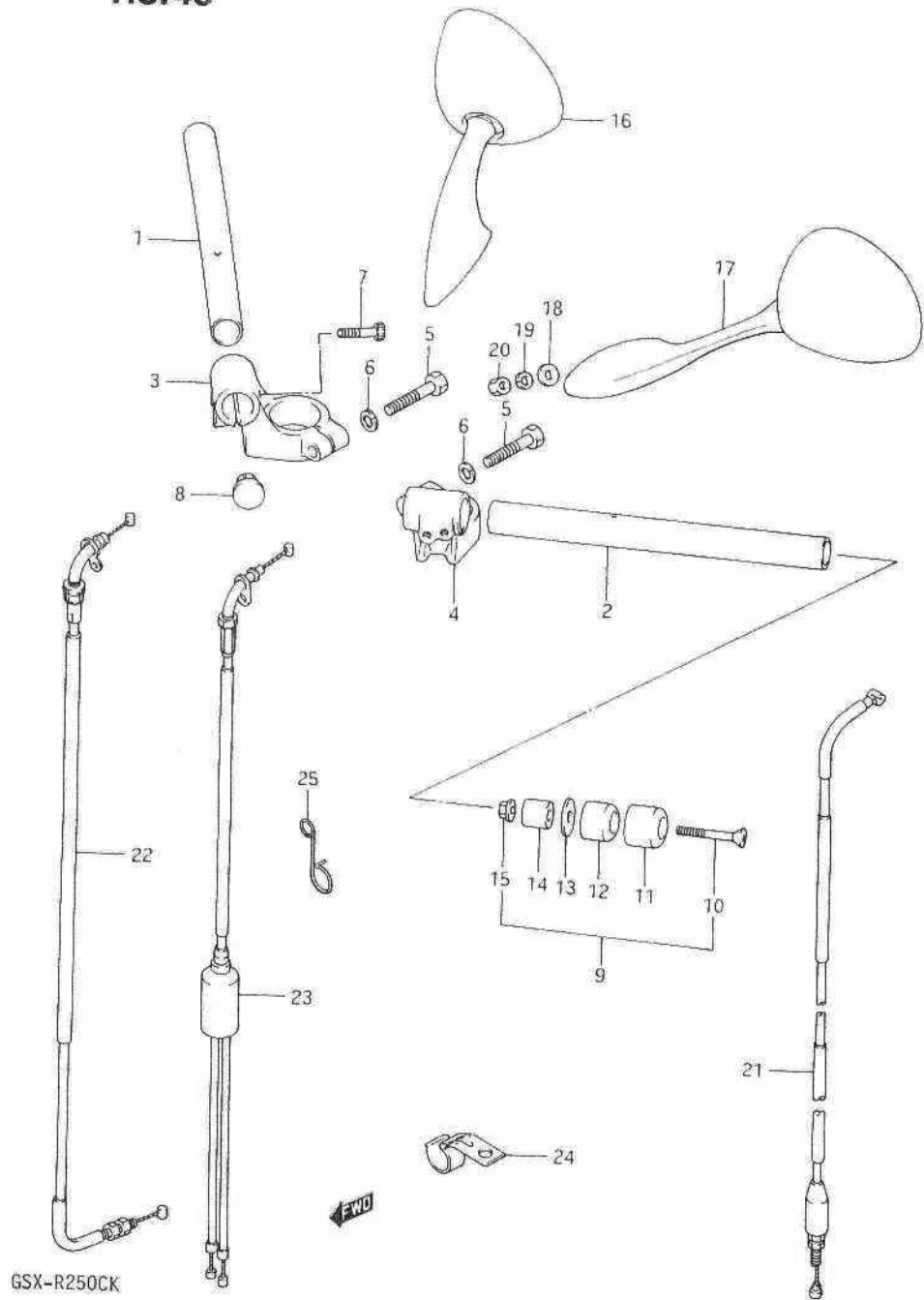
FIG. 39 (G-13) フロント ホイール

見出番号	品番	品名	使用個数	備考	標準作業時間
13-1	*55100-05C00	タイヤ, チューブレス, 100/80H1 7 (BS)	1		W0.6
13-2	*55100-05C10	タイヤ, チューブレス, 100/80H1 7 (DUNLOP)	1		
14	*43130-75150	ハルバク, タイヤ, TR413 (DUNLOP)	1		
15-1	55411-00A00	ハラシタ, ホイール, 10G	0~3		
15-2	55412-00A00	ハラシタ, ホイール, 20G	0~3		
15-3	55413-00A00	ハラシタ, ホイール, 30G	0~3		

GSX-R250CK

GSX-R250CK

FIG. 40



GSX-R250CK

FIG. 40 (H-2) ハンドルバー

見出番号	品番	品名	使用個数	備考	標準作業時間
1	56111-05C00	ハンドルバー, ライト	1		0.6
2	56151-05C00	ハンドルバー, レフト	1		B(0.8) 0.6
3	56211-05C00	ホルスタ, ハンドルバー, ライト	1		B(0.8) 0.6
4	56221-05C00	ホルスタ, ハンドルバー, レフト	1		B(0.8) 0.6
5	01107-08458	ホルスト	2		B(0.8)
6	08321-21088	ロツクワツシヤ	2		
7	07110-06308	ホルスト	4		
8	57215-33400	キャツプ, ハンドルバー	2		
9	56200-05810	ハランサセット, ハンドルバー	2		
10	02132-06508	・スクリユ	2		
11	56274-05C00	・キャツプ, ハランサ	2		
12	56271-33400	・ハランサ, ハンドルバー	2		
13	56275-34400	・スヘーサ, ハンドルバー	2		
14	56272-04700	・エキスパスタ, ハランサ	2		
15	09159-06024	・ナツト	2		
16-1	56500-05C00-30H	ミラーアツシ, リヤビュ- , ライト(ホウ イト)	1	TYPE H FOR 9EK	0.2
16-2	56500-05C00-291	ミラーアツシ, リヤビュ- , ライト(フ ラツク)	1	TYPE H FOR 9RD, 13Z TYPE J/K	
17-1	56600-05C00-30H	ミラーアツシ, リヤビュ- , レフト(ホウ イト)	1	TYPE H FOR 9EK	0.2
17-2	56600-05C00-291	ミラーアツシ, リヤビュ- , レフト(フ ラツク)	1	TYPE H FOR 9RD, 13Z TYPE J/K	
18	08322-21064	ワツシヤ	4		
19	08321-21064	ロツクワツシヤ	4		
20	08313-11065	ナツト	4		

GSX-R250CK

FIG. 40

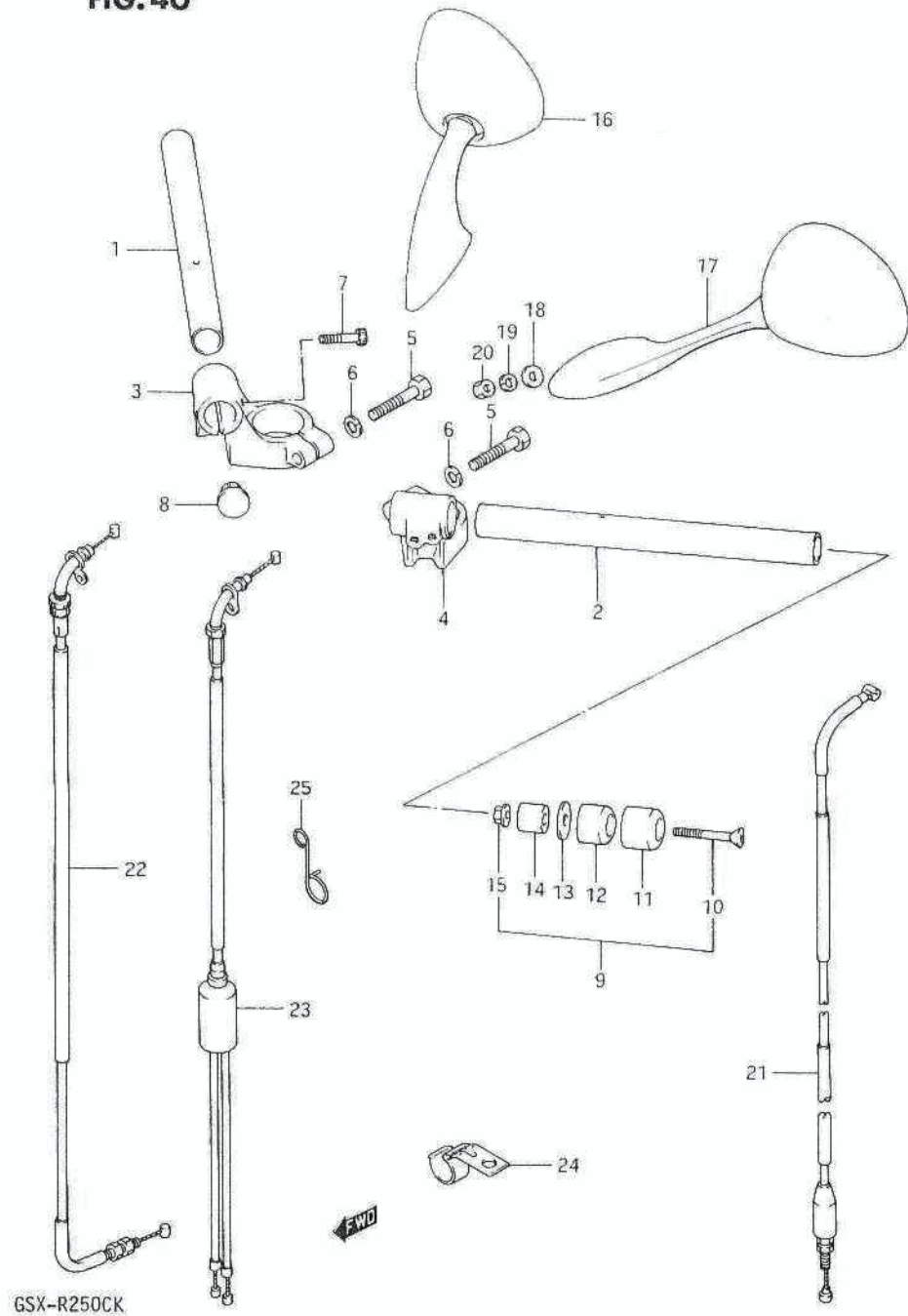
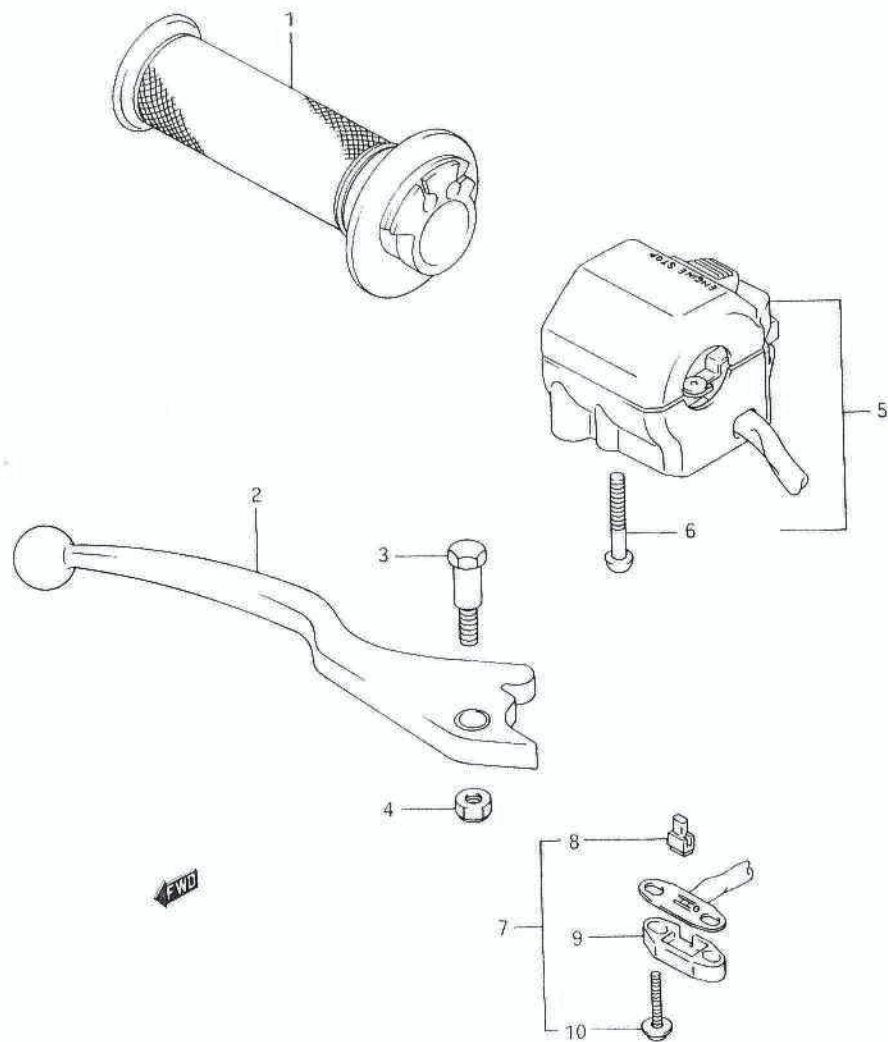


FIG. 40 (H-3) ハンドルバー

見出番号	品番	品名	使用回数	備考	標準作業時間
21	58200-05C00	ケーブルアッシ, クラッチ	1		W0.5
22	58300-05C00	ケーブルアッシ, スロットル	1		W0.8
23	58410-05C00	ケーブル, スタータ	1		W0.6
24	09403-20304	クラシフ	2		
25	34938-03A00	カイト, スピードメータ ケーブル	1		

GSX-R250CK

FIG. 41



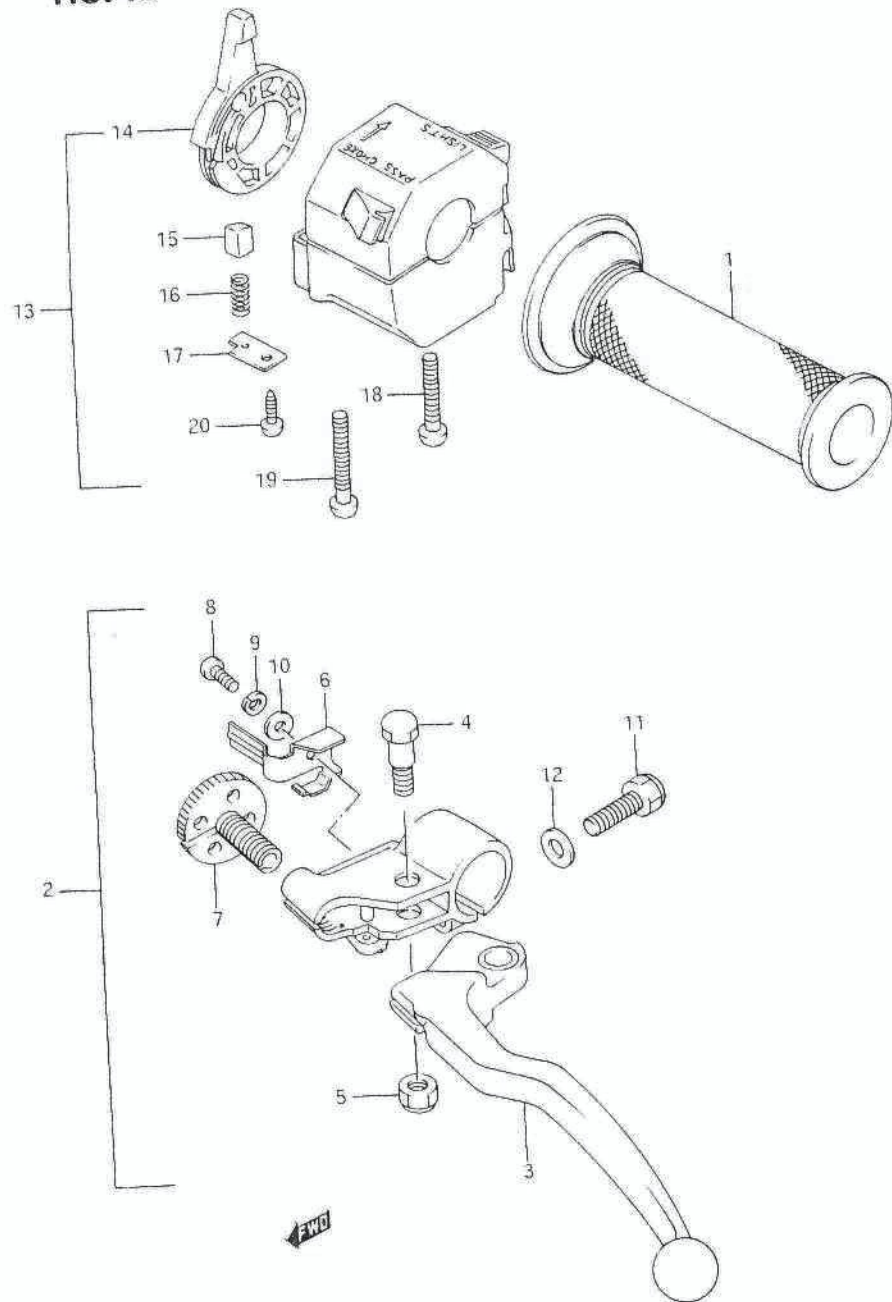
GSX-R250CK

FIG. 41 (H-4) ライト ハンドル スイッチ

見出番号	品番	品名	使用個数	備考	標準作業時間
1-1	57110-05C00	グリップ°, スロットル	1	TYPE H/J	0.2
1-2	57110-05C01	グリップ°, スロットル	1	-57110-05C01 TYPE K	
2	57420-27A30	レバー, フォレキ	1		0.2
3	57431-05A00	ボルト	1		
4	08319-21065	ナット	1		
5-1	37200-30B00	スイッチアツシ, ハンドル, ライト	1	TYPE H	0.4
5-2	37200-06B00	スイッチアツシ, ハンドル, ライト	1	TYPE J/K	
6	02112-05455	ボルト	2		
7-1	57460-33700	スイッチアツシ, ストップ°	1	TYPE H/J	0.4
7-2	57460-45011	スイッチアツシ, ストップ°	1	TYPE K	
8	57465-18601	ホルダ°, コンタクト	1		
9	57481-33010	カバー°, スプレッド°	1		
10	09125-03105	ボルト	2		

GSX-R250CK

FIG. 42



GSX-R250CK

FIG. 42 (CH-5) レフト ハンドル スイッチ

見出番号	品番	品名	使用個数	備考	標準作業時間
1	57211-05C00	クリップ、レフト	1		W0.2
2-1	57500-27A30	レバーアッシ、クラッチ	1	TYPE H/J	0.3
2-2	57500-32C00	レバーアッシ、クラッチ	1	-57500-32C00 TYPE K	
3	57620-27A30	レバー、クラッチ	1		0.2
4	57431-49110	ホルト、レバー	1		
5	08319-21065	ナット	1		
6-1	57644-20A01	スプリング、アシヤスタ	1	-57644-20A02	
6-2	57644-20A02	スプリング、アシヤスタ	1		
7-1	57641-20A02	アシヤスタ、ロック	1	-57641-20A03	
7-2	57641-20A03	アシヤスタ、ロック	1		
8	02112-04085	スクリュー	1		
9	08321-21045	ロックワッシャ	1		
10	08322-21045	ワッシャ	1		
11	01204-06204	ホルト	1		
12	08322-21064	ワッシャ	1		
13	37400-32B00	スイッチアッシ、ハンドル、レフト	1		0.4
14	37481-30B00	レバー、チョーク	1		
15	37482-30B00	ヒース、スライド	1		
16	37483-30B00	スプリング	1		
17	37486-30B00	プレート	1		
18	02112-05405	スクリュー	1		
19	02112-05455	スクリュー	1		
20	03511-04125	スクリュー	1		

GSX-R250CK

FIG. 43

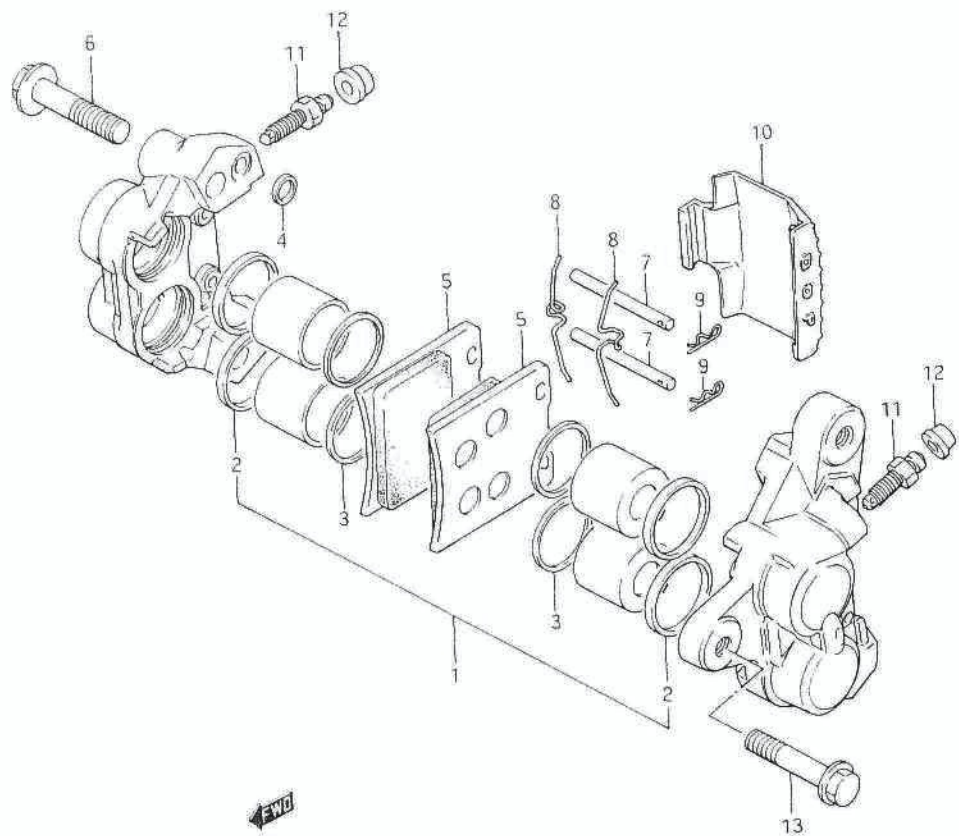


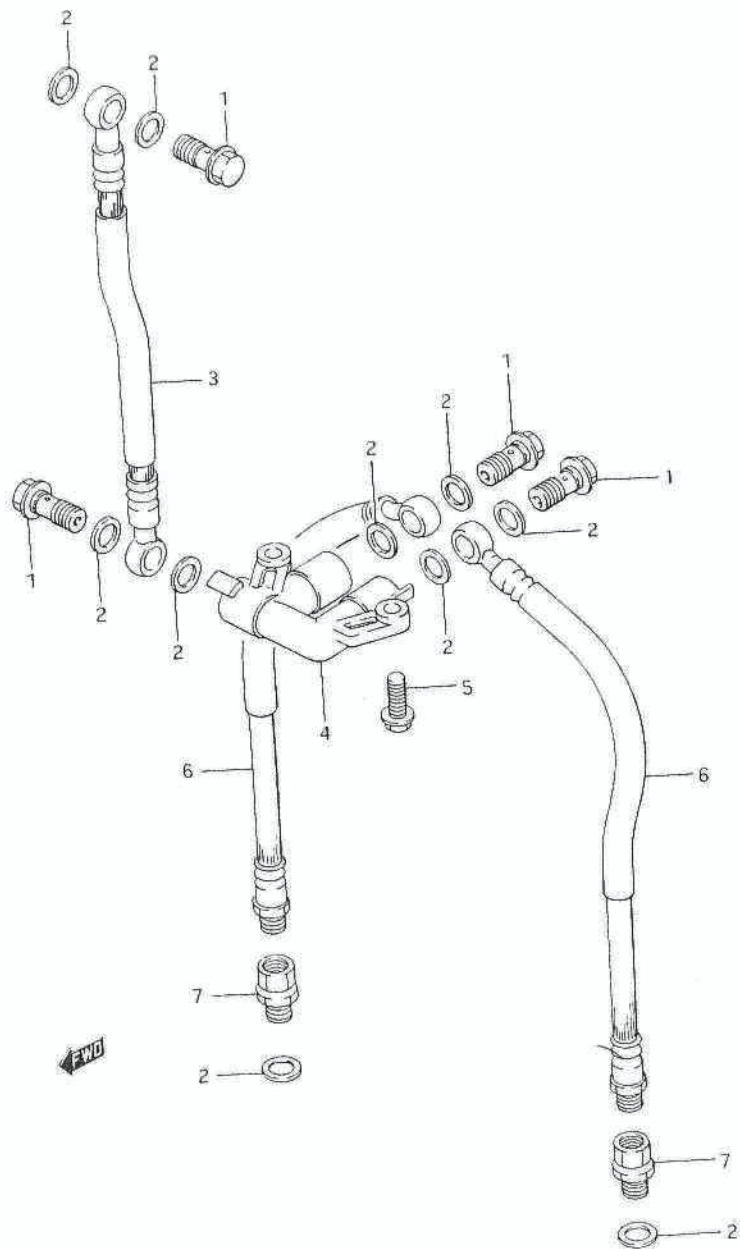
FIG. 43 (H-6) フロント キャリパー

見出番号	品番	品名	使用個数	備考	標準作業時間
	59100-05C00	キャリパーアツシ, フロント, ライト	1		0.4 B(0.6)
	59300-05C00	キャリパーアツシ, フロント, レフト	1		0.4 B(0.6)
1	59100-04820	・ピストンセット	2		0.8 B<1.1)
2	59107-04A00	・シール, ピストン	8		
3	59108-04A00	・シール, ワイパ	8		
4	69107-34200	・シール	4		
5	59130-30B01	・ハット	4		W0.3 B(0.4)
6	59145-16700	・ホルト	4		
7	69141-45000	・ピン, ハット	4		
8	59143-16700	・スプリング	4		
9	69142-45000	・クリップ, ハット, ピン	4		
10	59151-04A01	・カバー	2		
11	59121-18410	・フリース	4		
12	59122-18410	・キャップ, フリース	4		
13	01517-08358	・ホルト	4		

GSX-R250CK

GSX-R250CK

FIG. 44



GSX-R250CK

FIG. 44 (H-7) フロント フレーキ ホース

見出番号	品番	品名	使用個数	備考	標準作業時間
1	09360-10017	ユニオンボルト、10X24	4		
2	09161-10009	ワッシャー、10X15X1.5	10		
3	59480-05C00	ホース、フロントブレーキ、NO.1	1		0.4
4	59491-20A00	シヨイント、ブレーキホース	1		
5	01517-06207	ボルト	2		
6	59240-05C00	ホース、フロントブレーキ、NO.2	2		0.4
7	59290-43500	アダプター、ブレーキホース	2		B(0.6)

GSX-R250CK

FIG.45

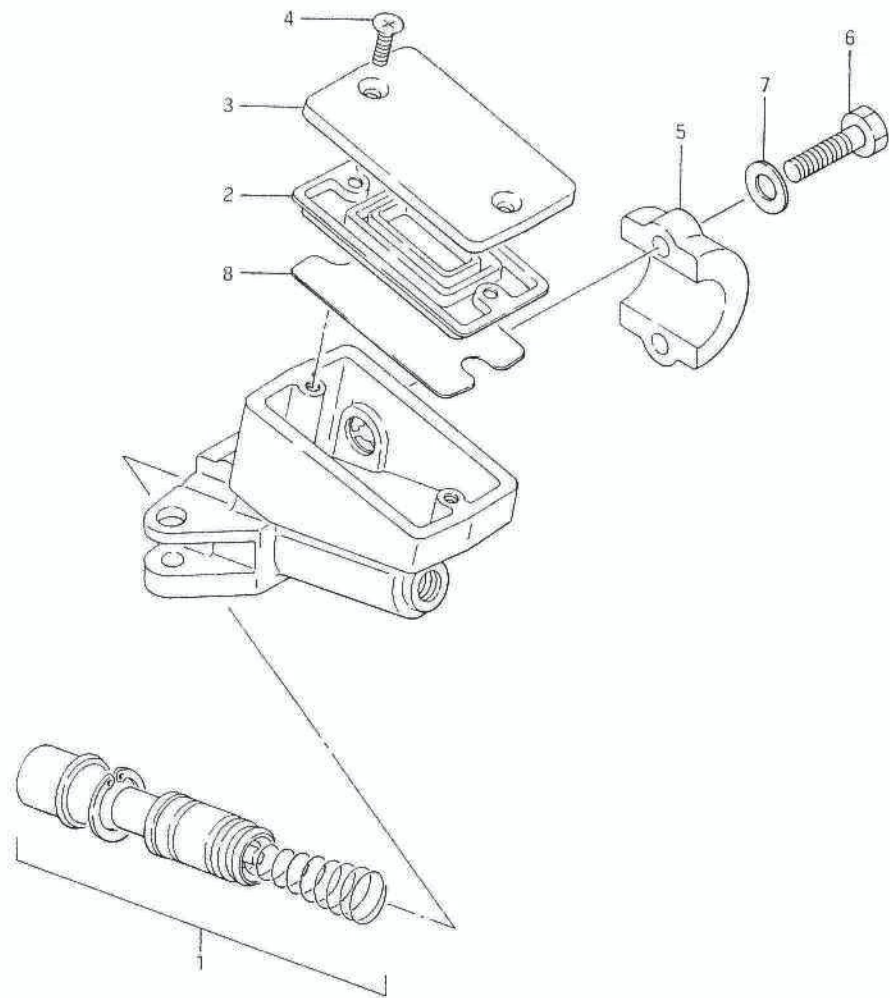


FIG. 45 (H-8) フロント マスタ シリンダ*

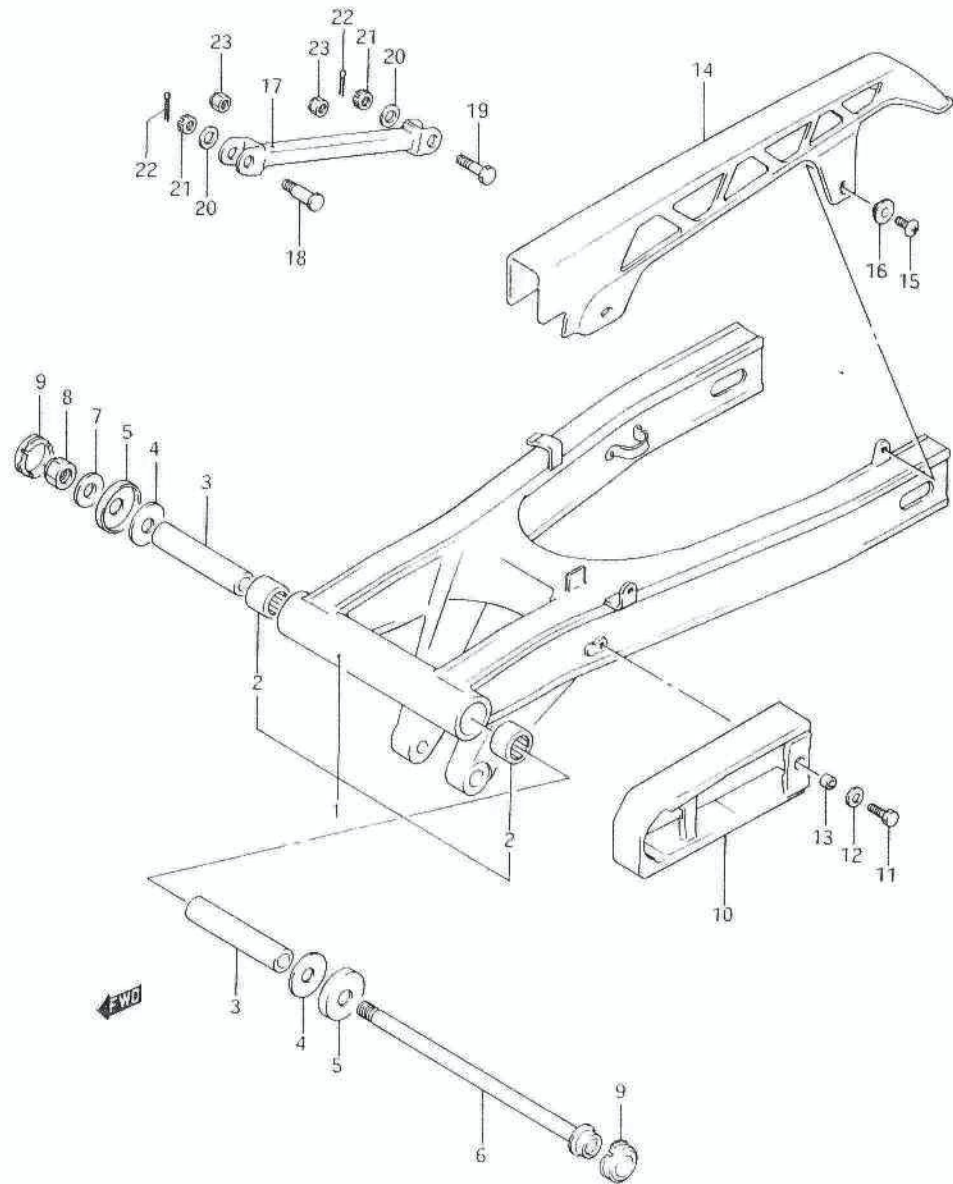
見出番号	品番	品名	使用個数	備考	標準作業時間
	59600-05C00	シリンダ*アッシ、フロントマスタ	1		0.6
1	59600-45850	・ピ°ストン/カツフ°セット	1		0.9
2	59667-49460	・タ°イヤフラム	1		
3	59669-04A20	・キャツフ°	1		
4	69689-49300	・スクリユ	2		
5	59671-19B00	・ホルタ°	1		
6	01107-06255	・ボルト	2		
7	08322-21064	・ワツシヤ	2		
8	59664-05C00	・フロート	1		



GSX-R250CK

GSX-R250CK

FIG. 46



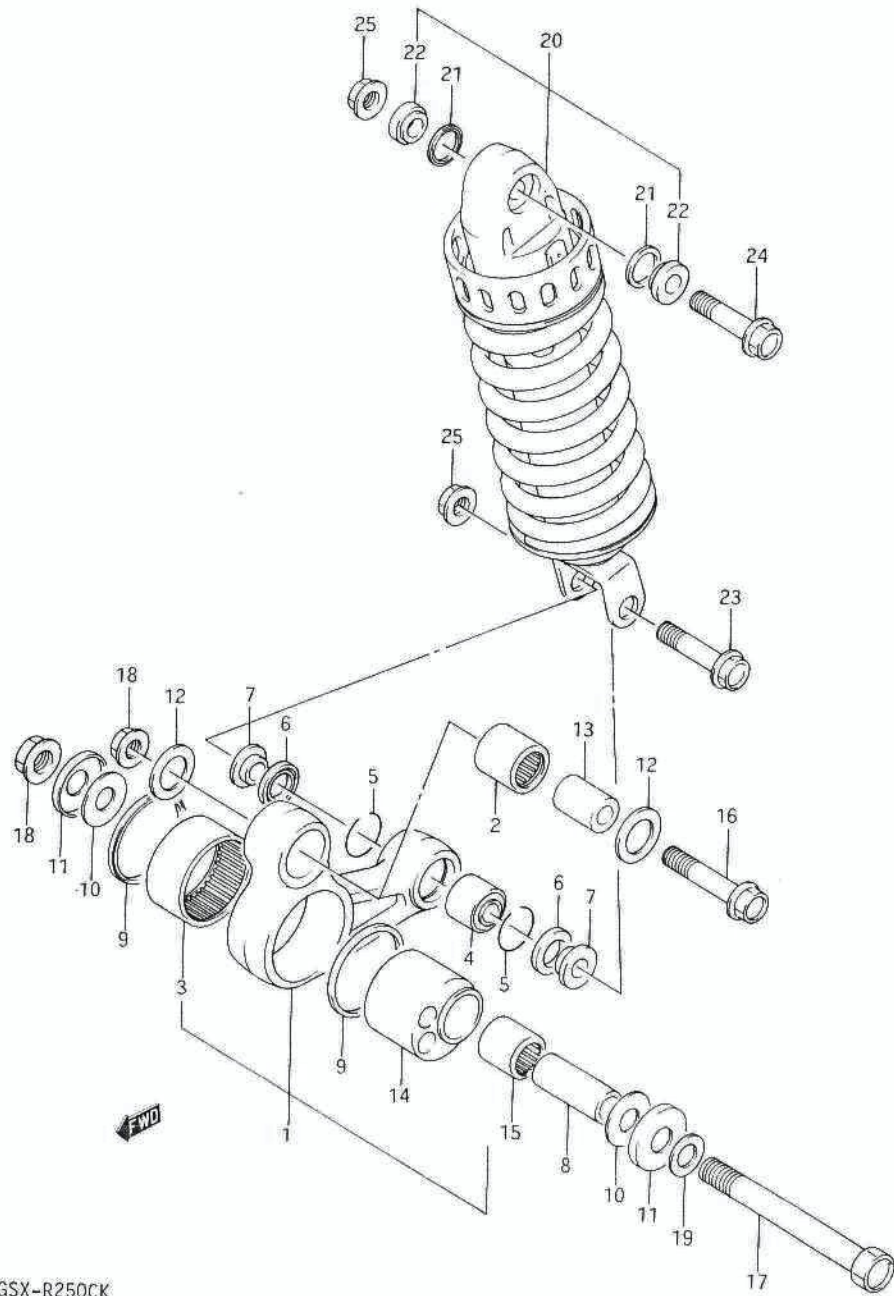
GSX-R250CK

FIG. 46 (CH-9) リヤ スイング アーム

見出番号	品番	品名	使用個数	備考	標準作業時間
1	61000-05C01	スイングアームアッシー, リヤ	1		1.5
2	09263-22017	ベアリング, 22X29X30	2		
3	61251-05C00	スパーサ, リヤスイングアームヒールホット	2		
4	09160-14042	ワッシャ, 14.2X38X1	2		
5	61262-32B00	カバー, リヤスイングアームスタビライザ, OD:44	2		
6	61211-30B00	シャフト, リヤスイングアームヒールホット	1		0.2
7	09160-14009	ワッシャ, 14.5X29X2.3	1		
8	09159-14019	ナット	1		
9	61222-43400	キヤツフ, スイングアームヒールホット	2		
10	61273-05C00	ハットツア, チェーンタッチーフイェンス	1		1.5
11	01107-06205	ホルト	1		
12	09160-06039	ワッシャ, 6.5X18X1.6	1		
13	09180-06142	スパーサ	1		
14	61311-04A00	ケース, チェーン	1		0.2
15	02142-06104	スクリユ	2		
16	09169-06026	ワッシャ	2		
17	64310-05C00-13L	トルクリンク, リヤ(シルバーク)	1		0.3
18	09111-10011	ホルト	1		
19	09101-10036	ホルト	1		
20	08322-11107	ワッシャ	2		
21	08314-41108	ナット	2	TYPE H	
22	04111-20208	コッタピオン	2	TYPE H	
23	09159-10027	ナット	2	TYPE J/K	

GSX-R250CK

FIG. 47



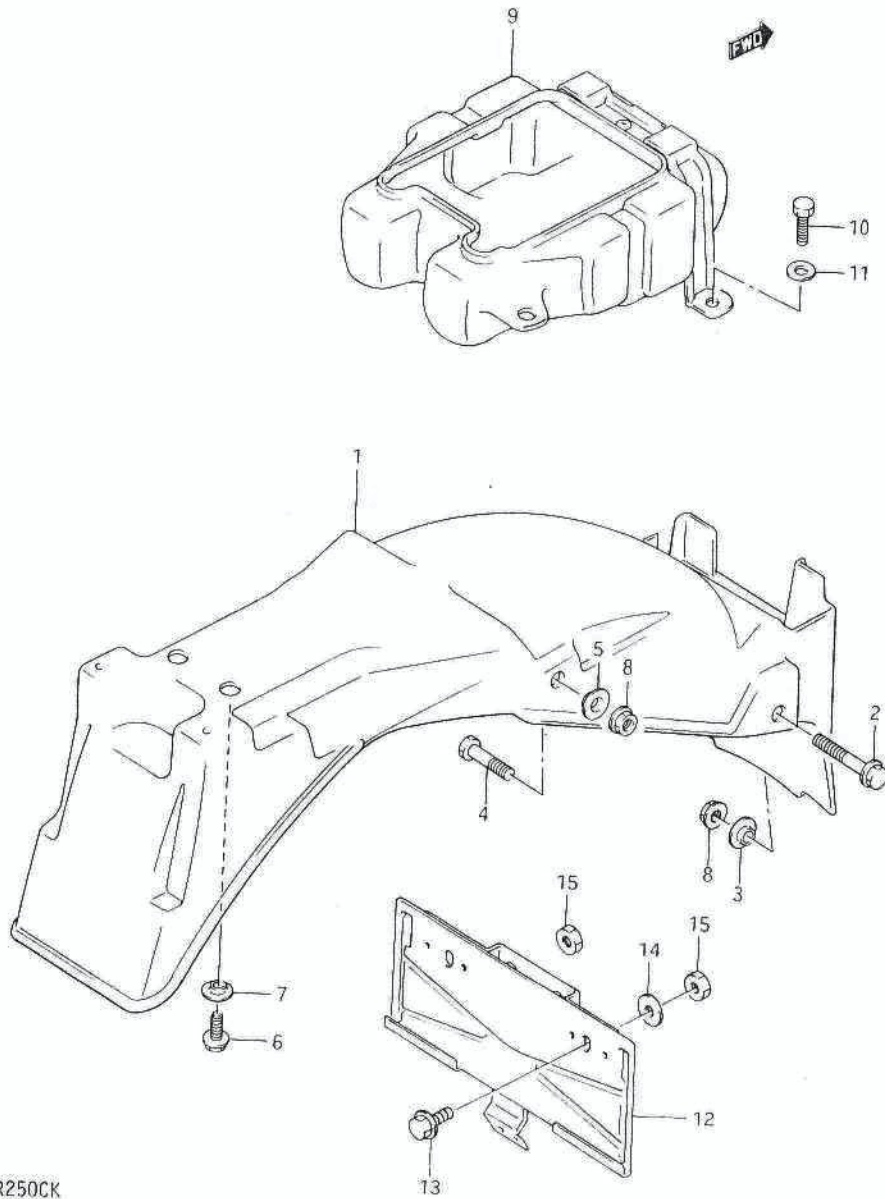
GSX-R250CK

FIG. 47 (H-10) クッション レバー

見出番号	品番	品名	使用個数	備考	標準作業時間
1	62600-05860	レバーセット、リヤクッション	1		0.6
2	09263-20064	・ハブアリンク	1		
3	09263-45003	・ハブアリンク	1		
4	09269-10009	・ハブアリンク	1		
5	62657-34A01	・リンク、ハブアリンクストッパ	2		
6	62683-43400	タストシール	2		
7	62684-43401	スハブサ	2		
8	09180-12119	スハブサ	1		
9	62624-40A00	シール、エキセントリックルバタストセンタ	2		
10	08211-12281	スラストワッシャ	2		
11	61262-40200	カバー、リヤスイングアームタストシール	2		
12	09160-20066	ワッシャ	2		
13	62684-05C00	スハブサ、リヤクッションレバー、フロント	2		
14	62623-40A01	エキセントリックスハブサ、リヤサスハブシヨック	1		
15	09263-17020	ハブアリンク、17X24X25	1		
16	62668-30B00	ホルト、リヤクッションレバー、フロント	1		
17	09100-12049	ホルト	1		
18	08319-31128	ナット	2		
19	08322-11128	ワッシャ	1		
20-1	62100-05C00	アブソーバアツシ、リヤシヨック	1	TYPE H	0.8
20-2	62100-05C10	アブソーバアツシ、リヤシヨック	1	TYPE J/K	
21	62226-27A20	・シール、タスト	2	TYPE H	
22	62177-27A20	・カラー	2	TYPE H	
23	09103-10030	ホルト、10X52	1		
24	09103-10045	ホルト、10X50	1		
25	08319-31107	ナット	2		

GSX-R250CK

FIG. 48



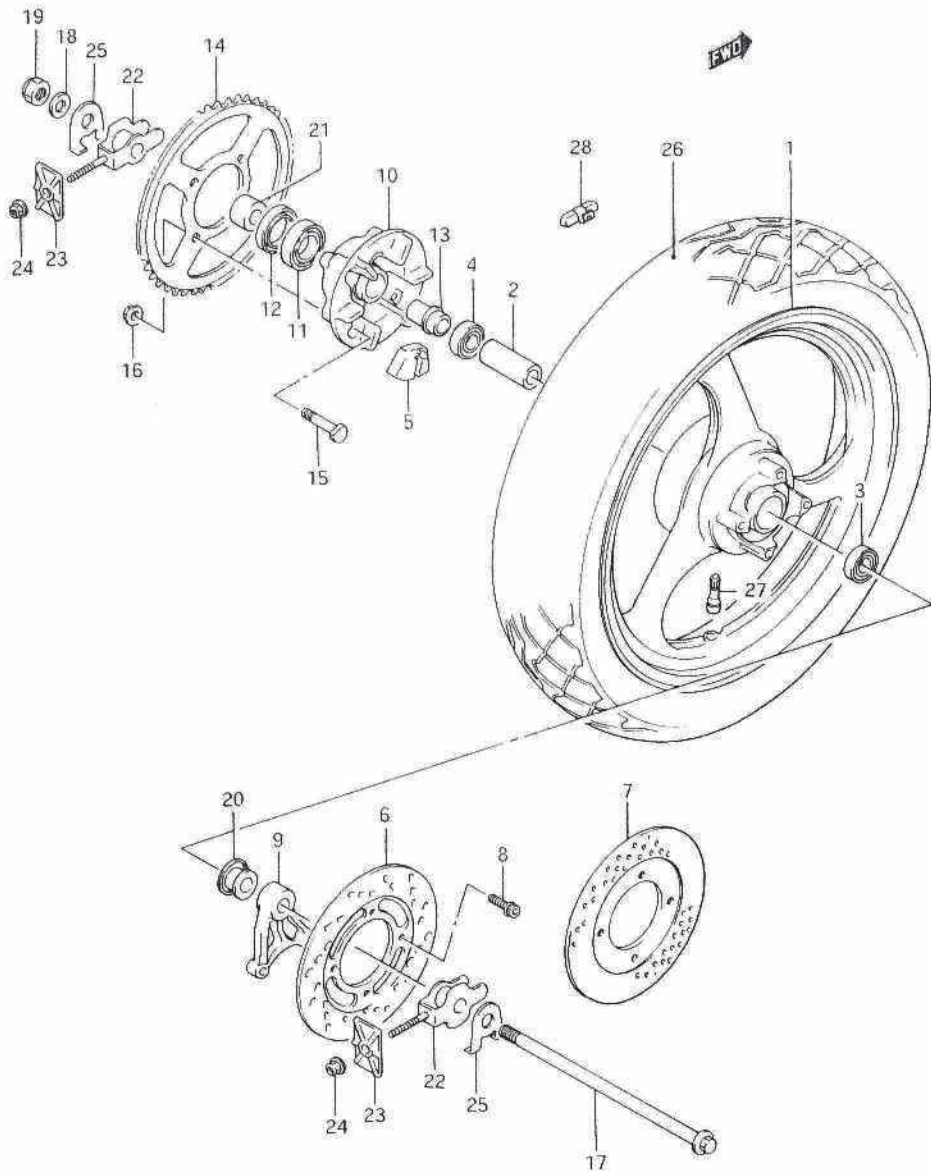
GSX-R250CK

FIG. 48 (H-11) リヤフェンダ

見出番号	品番	品名	使用個数	備考	標準作業時間
1-1	63111-05C00	ホッテ-、リヤフェンダ	1	TYPE H	0.6
1-2	63111-05C10	ホッテ-、リヤフェンダ	1	TYPE J	
1-3	63111-05C20	ホッテ-、リヤフェンダ	1	TYPE K	
2	01517-08508	ホ-ルト	2		
3	09169-08026	ワッシャ	2		
4	09100-08082	ホ-ルト	2		
5	09169-08037	ワッシャ	2		
6	01517-06167	ホ-ルト	2		
7	09169-06028	ワッシャ	2		
8	08316-16088	ナツト	4		
9	94990-05C00	ホ-ツクス、リヤラウ-シ	1		0.3
10	01107-06167	ホ-ルト	2		
11	09160-060A6	ワッシャ	2		
12	63470-05C00	ネルダ、リヤライセンスプレート	1		
13	01517-06128	ホ-ルト	2		
14	09160-06020	ワッシャ、6.5X20X1.6	2		
15	08316-26066	ナツト	4		

GSX-R250CK

FIG. 49



GSX-R250CK

FIG. 49 <H-12> リヤ ホイール

見出し番号	品番	品名	使用個数	備考	標準作業時間
1-1	64111-05C00-38L	ホイール, リヤ, MT3, 00X17 (フルー)	1	TYPE H FOR 9UV +64111-05C01-38L	1.5
1-2	64111-05C01-38L	ホイール, リヤ, MT3, 00-17 (フルー)	1		
1-3	64111-05C00-28W	ホイール, リヤ, MT3, 00X17 (ホワイト)	1	TYPE H FOR 9RD +64111-05C01-28W	
1-4	64111-05C00-291	ホイール, リヤ, MT3, 00X17 (フルラック)	1	TYPE H FOR 13Z +64111-05C01-291	
1-5	64111-05C01-291	ホイール, リヤ, MT3, 00-17 (フルラック)	1		
1-6	64111-05C01-28W	ホイール, リヤ, MT3, 00X17 (ホワイト)	1	TYPE J FOR 2LZ, 9EK TYPE K FOR 24V TYPE J FOR 33J, 36X TYPE J FOR 2WB	
1-7	64111-05C01-12R	ホイール, リヤ, MT3, 00X17 (シルバ)	1		
1-8	64111-05C01-37W	ホイール, リヤ, MT3, 00X17 (レット)	1		
1-9	64111-05C01-35B	ホイール, リヤ, MT3, 00X17 (コールド)	1	TYPE K FOR 33J	
2	09180-15043	スワグ, 15.3X21.7X82	1		
3	08153-63027	ハブアリング	1		0.7
4	08143-62027	ハブアリング	1		0.7
5	64651-04A00	アフターハブ, リヤハブシヨック	6		0.6
6	69211-04A01-291	チェーンスプロケット, リヤ (フルラック)	1	TYPE H	0.7
7	69211-32C10	チェーンスプロケット, リヤ (シルバ)	1	TYPE J/K	
8	07120-08305	ホムルト	4		
9-1	69721-34A00	スプロケット, リヤキャリヤ	1	TYPE H	
9-2	69721-05C00	スプロケット, リヤキャリヤ	1	TYPE J/K	
10	64611-30B01	ドラム, リヤスプロケットマウンチング	1		0.7
11	08113-62057	ハブアリング	1		0.7
12	09285-34004	オイルシール	1		0.7
13	64733-34A00	リテーナ, リヤスプロケットドラム	1		
14	64511-05C00	スプロケット, リヤ, NT:47	1		0.7
15	09119-10046	ホムルト, 10X52	4		
16	08319-31107	ナット	4		

GSX-R250CK

48-520 Rear Sprocket 64511-34A00

FIG. 49

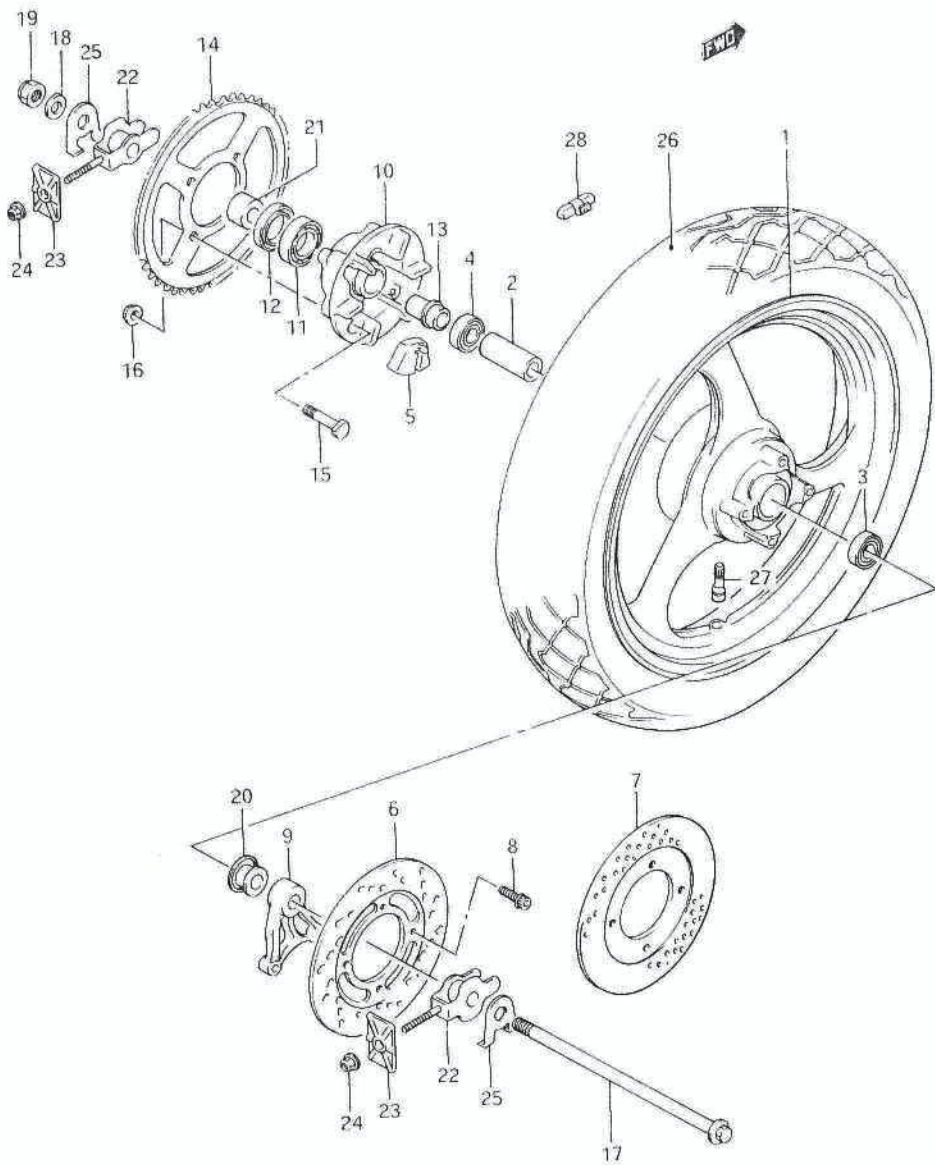


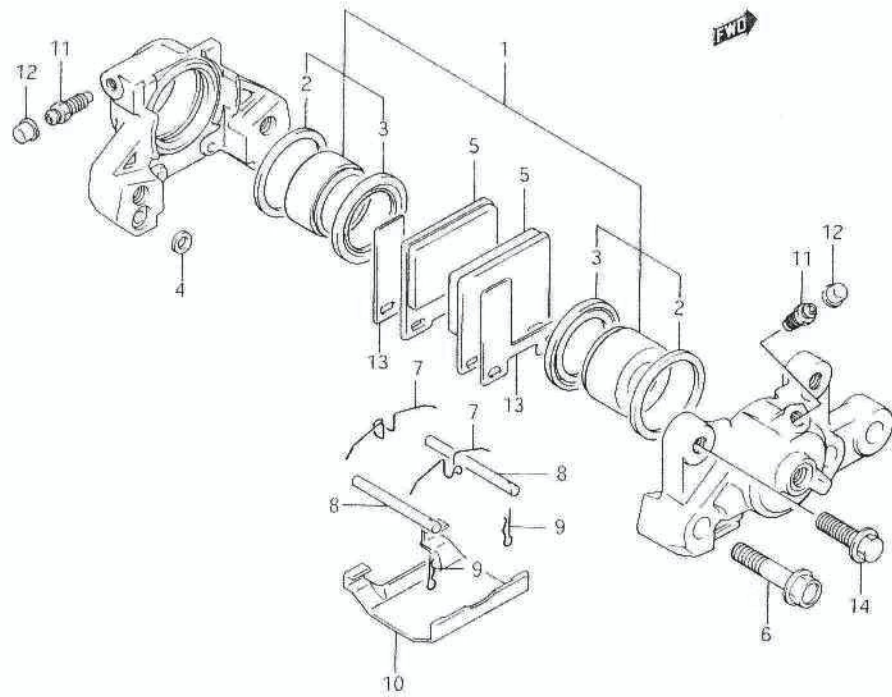
FIG. 49 (H-13) リヤ ホイール

見出し番号	品番	品名	使用個数	備考	標準作業時間
17	64711-05C00	アクスル, リヤ	1		0.4
18	08322-11148	ワッシャ	1		
19	09159-14008	ナット	1		
20	64740-34A01	スパーサ, リヤアクスル, ライト	1		
21	64751-05C00	スパーサ, リヤアクスル, レフト	1		
22	61410-05C00	アシヤスタ, チェーン	2		0.5
23	61421-04A01	プレート, カイト	2		
24	08319-31087	ナット	2		
25	61445-05C00	ワッシャ, チェーンアシヤスタ	2		
26-1	*65100-05C00	タイヤ, チューブレス, 130/70H17 (BS)	1		NO. 9
26-2	*65100-05C10	タイヤ, チューブレス, 130/70H17 (DUNLOP)	1		
27	43130-75150	ハールフ, タイヤ, TR413 (DUNLOP)	1		
28-1	55411-00A00	ハランサ, ホイール, 10G	0~3		
28-2	55412-00A00	ハランサ, ホイール, 20G	0~3		
28-3	55413-00A00	ハランサ, ホイール, 30G	0~3		

GSX-R250CK

GSX-R250CK

FIG. 50



GSX-R250CK

FIG. 50 (H-14) リヤ キャリカ

見出番号	品番	品名	使用個数	備考	標準作業時間
	69100-05C00	キャリカアツシ, リヤ	1		0.4
1	69100-27820	ピストンセット	1		0.9
2	59107-18410	ピストン, ピストン	2		
3	59108-16700	ピストン	2		
4	69107-34200	ピストン	1		
5	59130-30B21	ピストン	2		W0.3
6	59145-16700	ピストン	2		
7	59143-16700	ピストン	2		
8	69141-45000	ピストン, ピストン	2		
9	69142-45000	ピストン, ピストン	2		
10	59151-16701	ピストン	1		
11	59121-18410	ピストン	2		
12	59122-18410	ピストン, ピストン	2		
13	59371-33420	ピストン	2		
14	01517-08304	ピストン	2		

GSX-R250CK

FIG. 51

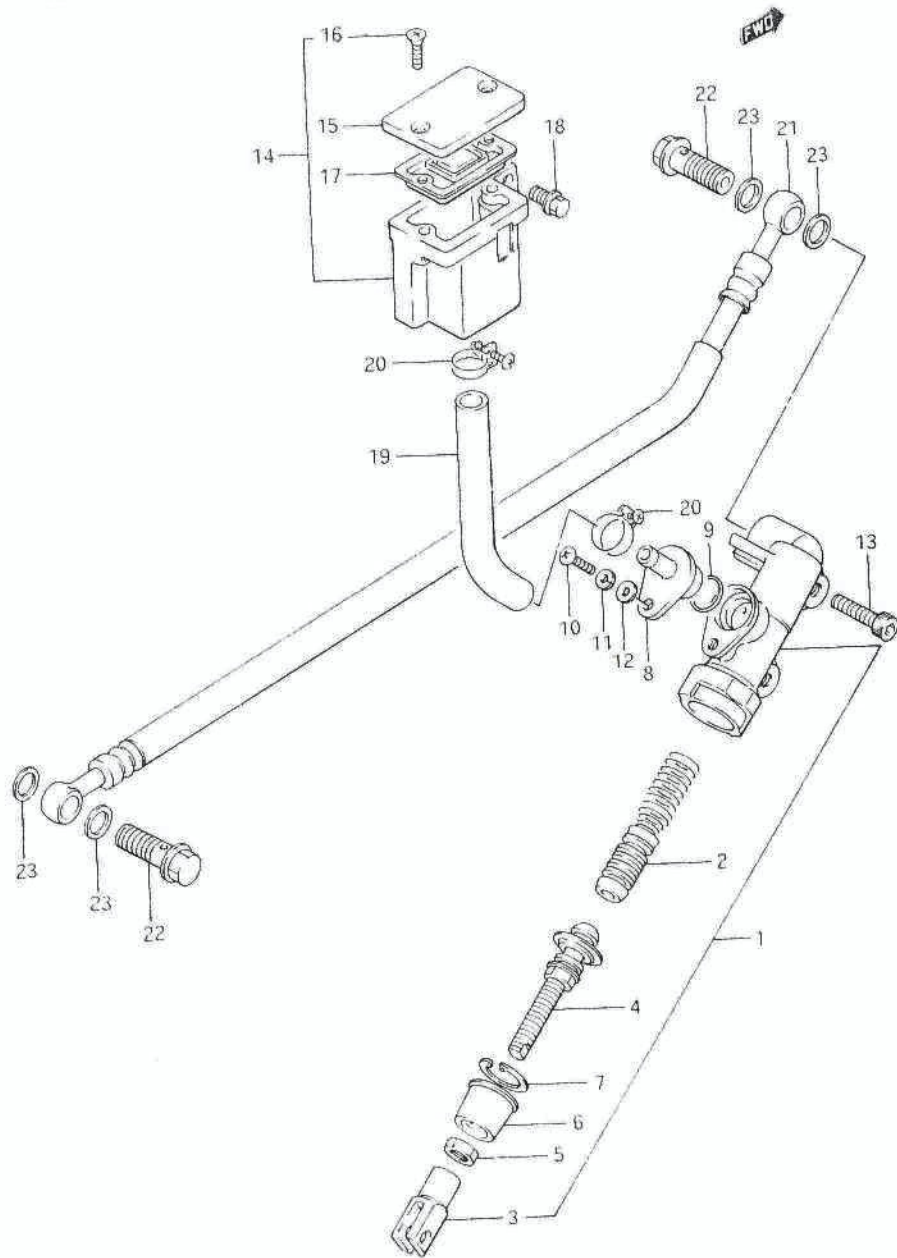


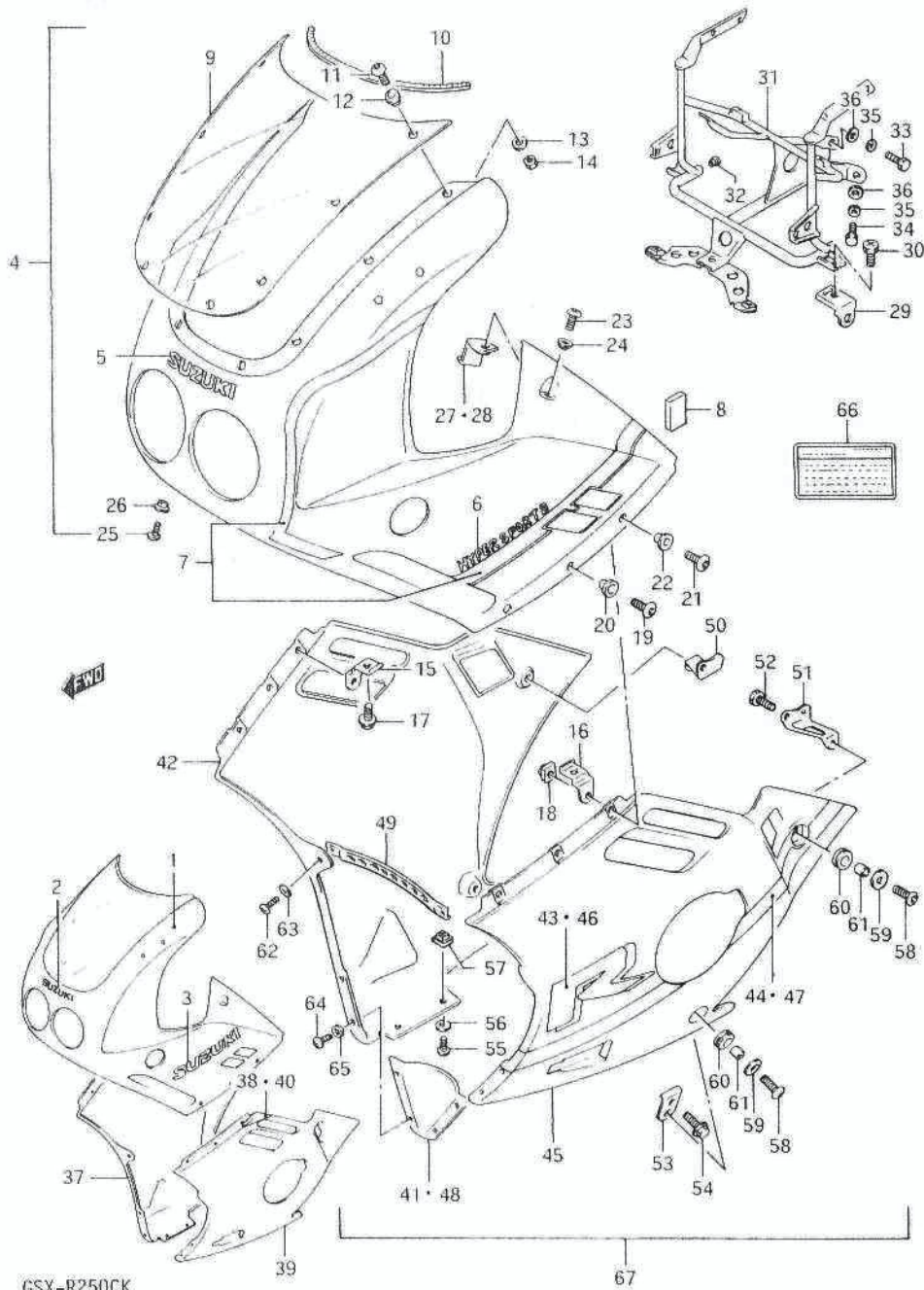
FIG. 51 (H-15) リヤ マスタ シリンダ

品番	品名	使用個数	備考	標準作業時間	
1-1	69600-40A00	シリンダ*アツシ, リヤマスタ(フ*ラック)	1	TYPE H/J -69600-40A01	0.6
1-2	69600-40A01	シリンダ*アツシ, リヤマスタ(ホワイト)	1	TYPE K	
2	69600-04810	*ヒ*ストン/カツフ*ヒツト	1		0.9
3	69692-34300	*ヨ-ク	1		
4	69670-40A00	*ロツト*, フ*ツシユ	1		
5	69693-34300	*ナツト	1		
6	69691-00A00	*フ*ツ	1		
7	51162-70040	*サ-クリツフ*	1		
8	69672-00A00	*コネクタ	1		
9	69686-34200	*ロリツク*	1		
10	02112-04124	*スクリユ	1		
11	08321-21045	*ロツクワツシヤ	1		
12	08322-21045	*ワツシヤ	1		
13	07110-06208	ホ*ルト	2		
14	69740-05A10	タンクアツシ, リヤリサ*-H*	1		0.3
15	59669-04700	*キヤツフ*	1		
16	69689-04A00	*スクリユ	2		
17	59667-04700	*ヌ*イヤフラム	1		
18	01517-06167	ホ*ルト	1		
19	69731-05C00	ホ-ス, リサ*-H*タンク	1		0.3
20	09400-16302	クランフ*	2		
21	69480-05C00	ホ-ス, リヤフ*レーキ	1		0.5
22	09360-10017	ヌ*オンホ*ルト, 10X24	2		
23	09161-10009	ワツシヤ, 10X15X1.5	4		

GSX-R250CK

GSX-R250CK

FIG. 52



GSX-R250CK

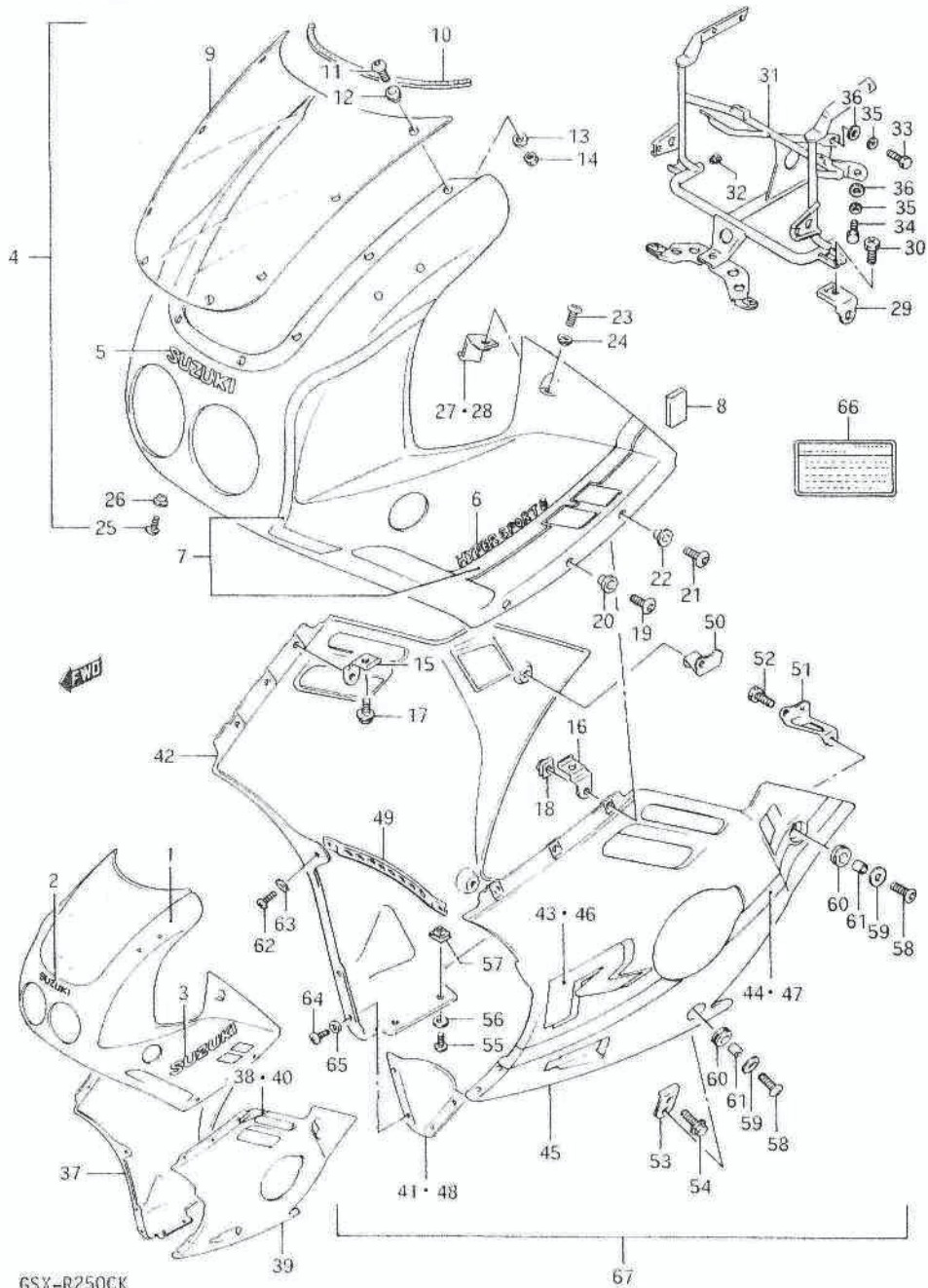
FIG. 52 (I-2) カウリング (TYPE H 9UV, 9RD)

見出し番号	品番	品名	使用個数	備考	標準作業時間
1	94400-05C20-9UV	カウリング"アツシ(ホワイト/フルー)	1	GSX250RCH	0.4
2	68185-05C10-064	・エンブレム,カウリング",センタ	1		
3	68111-09300-765	・エンブレム(フルー)	2		
4-1	94400-05C30-9RD	カウリング"アツシ(フルー/レット")	1	GSX250RCH	0.4
4-2	94400-05C50-9RD	カウリング"アツシ(フルー/レット")	1	GSX250RH	
5	68185-05C10-064	・エンブレム,カウリング",センタ	1		
6	68181-05C10-7JS	・エンブレム,カウリング",サイド"	2		
7	68180-05C30-8ST	・テフ°レット,カウリング",アツパ"	1		
8	94583-05C00	・クツシヨシ	2		
9	94611-05C10	・ウイント",カウリング"	1		0.5
10	94631-05C20	・モールテ"イント",カウリング"ウイント"	1		
11	09139-05024	・スクリス,5X14	8		
12	09320-05008	・クツシヨシ	8		
13	08322-21055	・ワツシヤ	8		
14	08319-21055	・ナツト	8		
15	94521-05C00	フ°ラケツト,カウリング"フィットイント",ライト	1		
16	94522-05C00	フ°ラケツト,カウリング"フィットイント",レット	1		
17	01517-06166	ホルト	2		

FIG. 53 (I- 6) :
TYPE H 13Z
FIG. 54 (I- 9) :
TYPE J 2LZ
FIG. 55 (I-12) :
TYPE J 9EK
FIG. 56 (J- 2) :
TYPE J 2WB
FIG. 57 (J- 5) :
TYPE J 36X, 33J
FIG. 58 (J- 8) :
TYPE K

GSX-R250CK

FIG. 52



GSX-R250CK

67

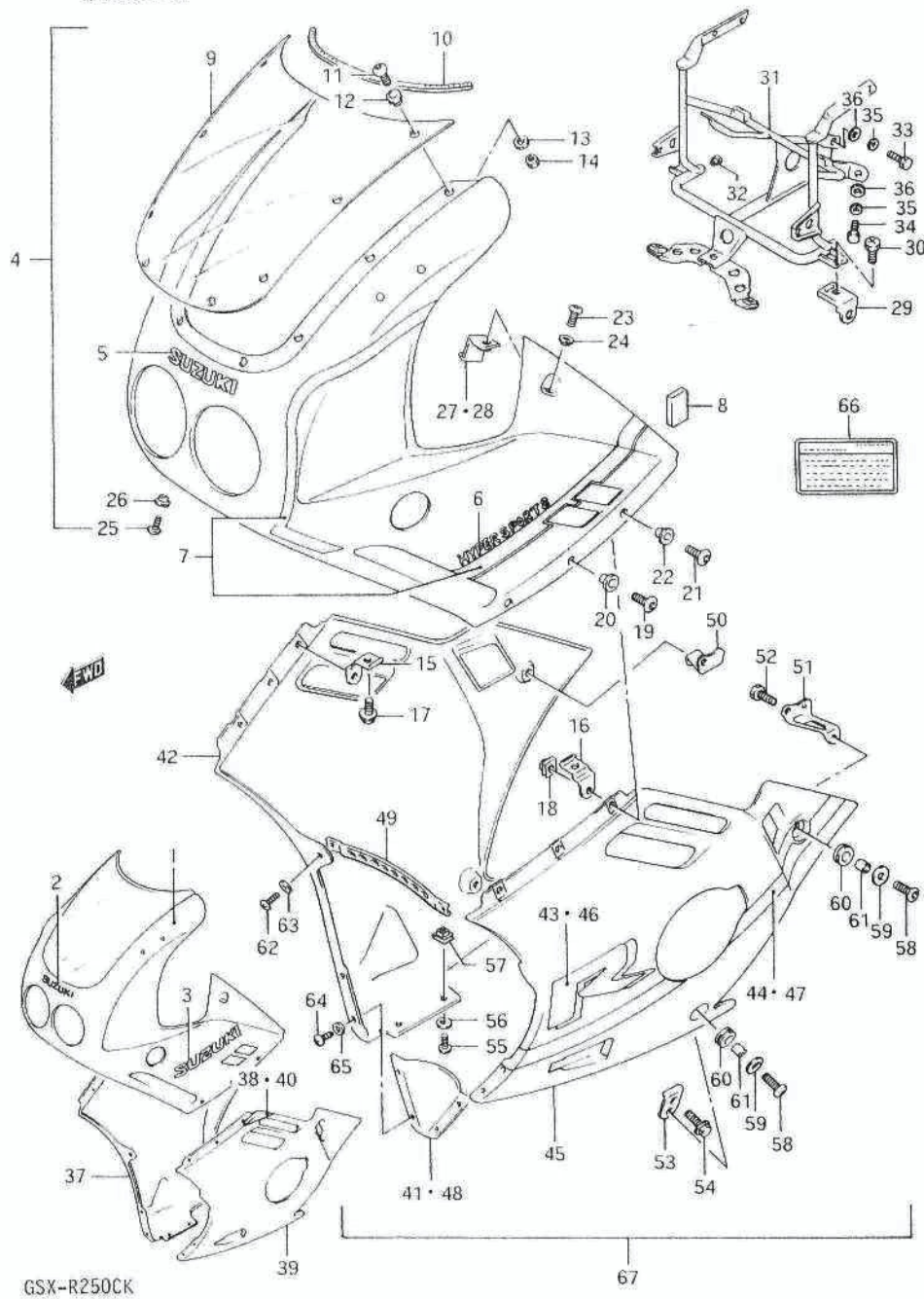
FIG. 52 (I-3) カクリンク (TYPE H 9UV, 9RD)

見出番号	品番	品名	使用個数	備考	標準作業時間
18	94484-32800	ナット	6		
19	09139-05025	スクリュー, 5X14	4		
20	09169-05013	ワッシャー	4		
21	09139-05032	スクリュー, 5X18	2		
22	09169-05013	ワッシャー	2		
23	09139-05025	スクリュー, 5X14	2		
24	09169-05015	ワッシャー, 5.5X15X1.2(4.7)	2		
25	02142-06167	スクリュー	2		
26	09169-06040	ワッシャー	2		
27	94523-05C10	ブラケット, ホッチャーカクリンク, ライト	1		
28	94524-05C10	ブラケット, ホッチャーカクリンク, レフト	1		
29	94642-32802	プレート, ターンシグナルランプ	2		
30	09128-06041	スクリュー, 6X16	2		
31	94510-05C10	フレーム, カクリンク	1		0.8
32	09250-10001	キャップ	2		
33	01107-08165	ホルト	1		
34	01107-08205	ホルト	2		
35	08321-21084	ロックワッシャー	3		
36	08322-11084	ワッシャー	3		

FIG. 53 (I-6) :
TYPE H 13Z
FIG. 54 (I-9) :
TYPE J 2LZ
FIG. 55 (I-12) :
TYPE J 9EK
FIG. 56 (J-2) :
TYPE J 2WB
FIG. 57 (J-5) :
TYPE J 36X, 33J
FIG. 58 (J-8) :
TYPE K

GSX-R250CK

FIG. 52



GSX-R250CK

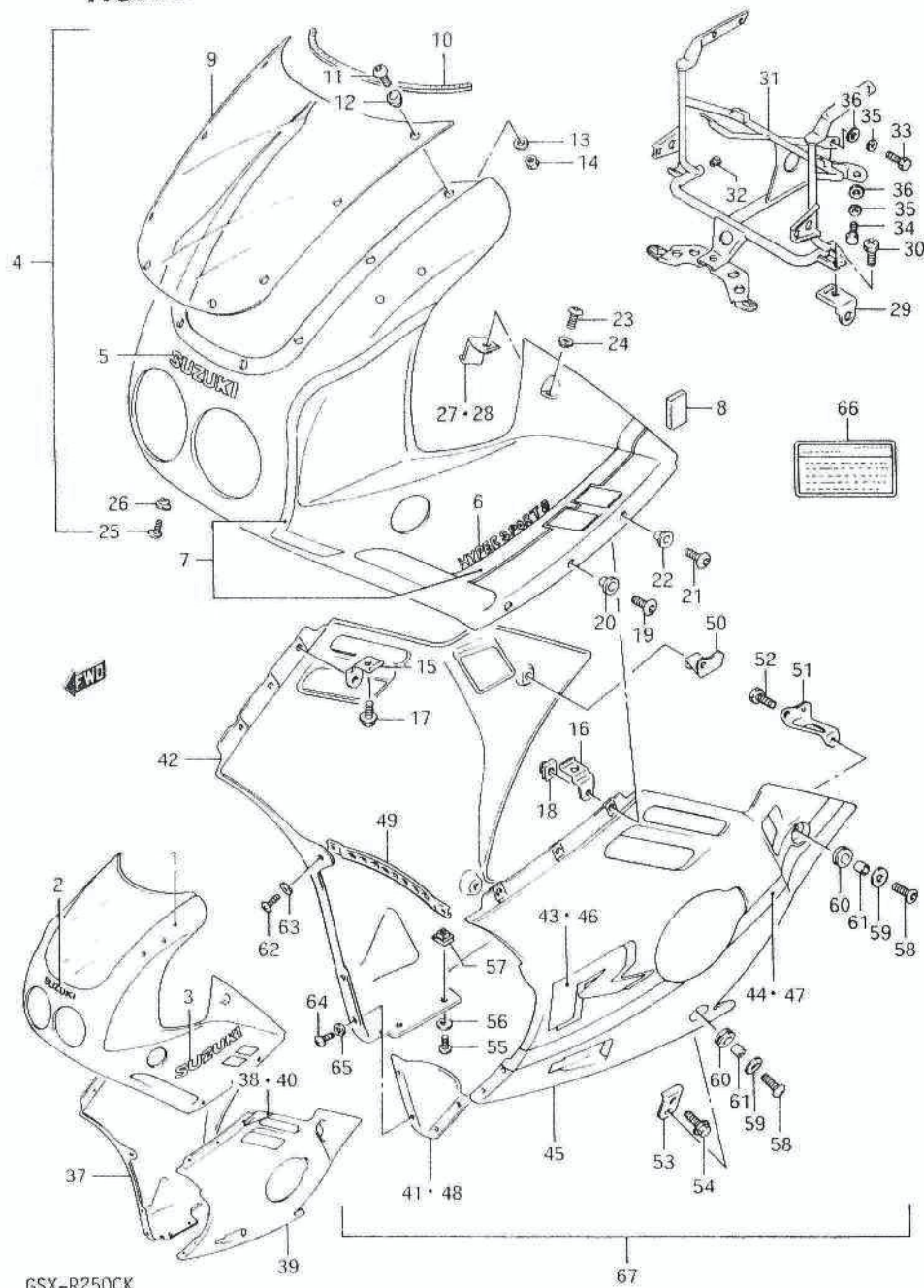
FIG. 52 (I-4) カウリング (TYPE H 9UV, 9RD)

見出番号	品番	品名	使用個数	備考	標準作業時間
37	94700-05830-9UV	カウリング"セット, アンタ", ライト(ホ ワイト/フルー)	1	GSX250RCH FOR 9UV	0.4
38	68270-05C20-38K	・テーフ"セット, アンタ"カウリング", ライト	1		
39	94800-05830-9UV	カウリング"セット, アンタ", レフト(ホ ワイト/フルー)	1	GSX250RCH FOR 9UV	0.4
40	68280-05C20-38K	・テーフ"セット, アンタ"カウリング", レフト	1		
41	94473-05C00-28F	カウリング", アンタ", センタ(フルー)	1	GSX250RCH FOR 9UV	0.2
42	94700-05840-9RD	カウリング"セット, アンタ", ライト(フ ル/レット")	1	GSX250RCH FOR 9RD	0.4
43	68191-27B00-9RL	・エンフ"レム, カウリング"アンタ"	1		
44	68270-05C30-8ST	・テーフ"セット, アンタ"カウリング", ライト	1		
45	94800-05840-9RD	カウリング"セット, アンタ", レフト(フ ル/レット")	1	GSX250RCH FOR 9RD	0.4
46	68191-27B00-9RL	・エンフ"レム, カウリング"アンタ"	1		
47	68280-05C30-8ST	・テーフ"セット, カウリング"アンタ", レフト	1		
48	94473-05C00-22P	カウリング", アンタ", センタ(レット)	1	GSX250RCH FOR 9RD	0.2
49-1	94486-05C01-28F	ハ°ネル, アンタ"カウリング", フロント (フルー)	1	GSX250RCH FOR 9UV	
49-2	94486-05C01-22P	ハ°ネル, アンタ"カウリング", フロント (レット")	1	GSX250RCH FOR 9RD	

- FIG. 53 (I- 6) :
TYPE H 13Z
- FIG. 54 (I- 9) :
TYPE J 2LZ
- FIG. 55 (I-12) :
TYPE J 9EK
- FIG. 56 (J- 2) :
TYPE J 2WB
- FIG. 57 (J- 5) :
TYPE J 36X, 33J
- FIG. 58 (J- 8) :
TYPE K

GSX-R250CK

FIG. 52



GSX-R250CK

67

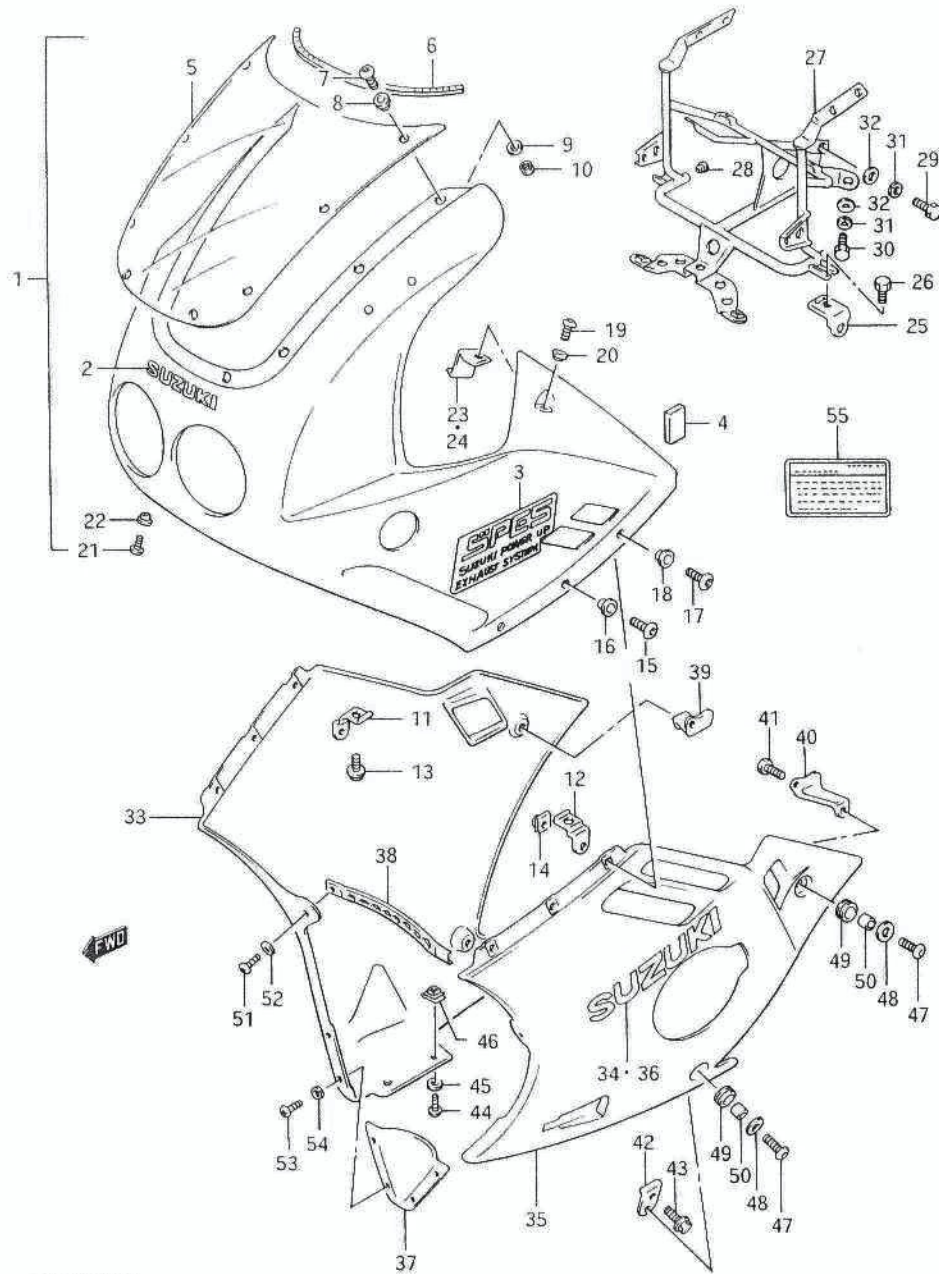
FIG. 52 (I-5) カウリング (TYPE H 9UV, 9RD)

見出番号	品番	品名	使用個数	備考	標準作業時間
50	94481-05C00	ブラケット、アンタカウリング、リヤ、 ライト	1	GSX250RCH	
51	94482-05C00	ブラケット、アンタカウリング、リヤ、 レフト	1	GSX250RCH	
52	01107-08167	ホルト	2	GSX250RCH	
53	94483-05C00	ブラケット、アンタカウリング、ドア	2	GSX250RCH	
54	01517-06167	ホルト	2	GSX250RCH	
55	02142-05167	スクリュー	2	GSX250RCH	
56	09169-05014	ワッシャー	2	GSX250RCH	
57	94484-32B00	ナット	2	GSX250RCH	
58	02142-06207	スクリュー	4	GSX250RCH	
59	09160-06012	ワッシャー・6.5X22X1.6	4	GSX250RCH	
60	94433-26B00	クッション	4	GSX250RCH	
61	09180-06193	スパーサー	4	GSX250RCH	
62	02142-05128	スクリュー	2	GSX250RCH	
63	09169-05013	ワッシャー	2	GSX250RCH	
64	03541-04128	スクリュー	4	GSX250RCH	
65	09161-04012	ワッシャー	4	GSX250RCH	
66	68612-05C00	コイル、カウリング	1		
67	94900-05810-9RD	カウリングセット、アンタカ(フル/レフト)	1	GSX250RH、OPT	

FIG. 53 (I-6) :
TYPE H 13Z :
FIG. 54 (I-9) :
TYPE J 2LZ :
FIG. 55 (I-12) :
TYPE J 9EK :
FIG. 56 (J-2) :
TYPE J 2WB :
FIG. 57 (J-5) :
TYPE J 36X.33J :
FIG. 58 (J-8) :
TYPE K

GSX-R250CK

FIG. 53



GSX-R250CK

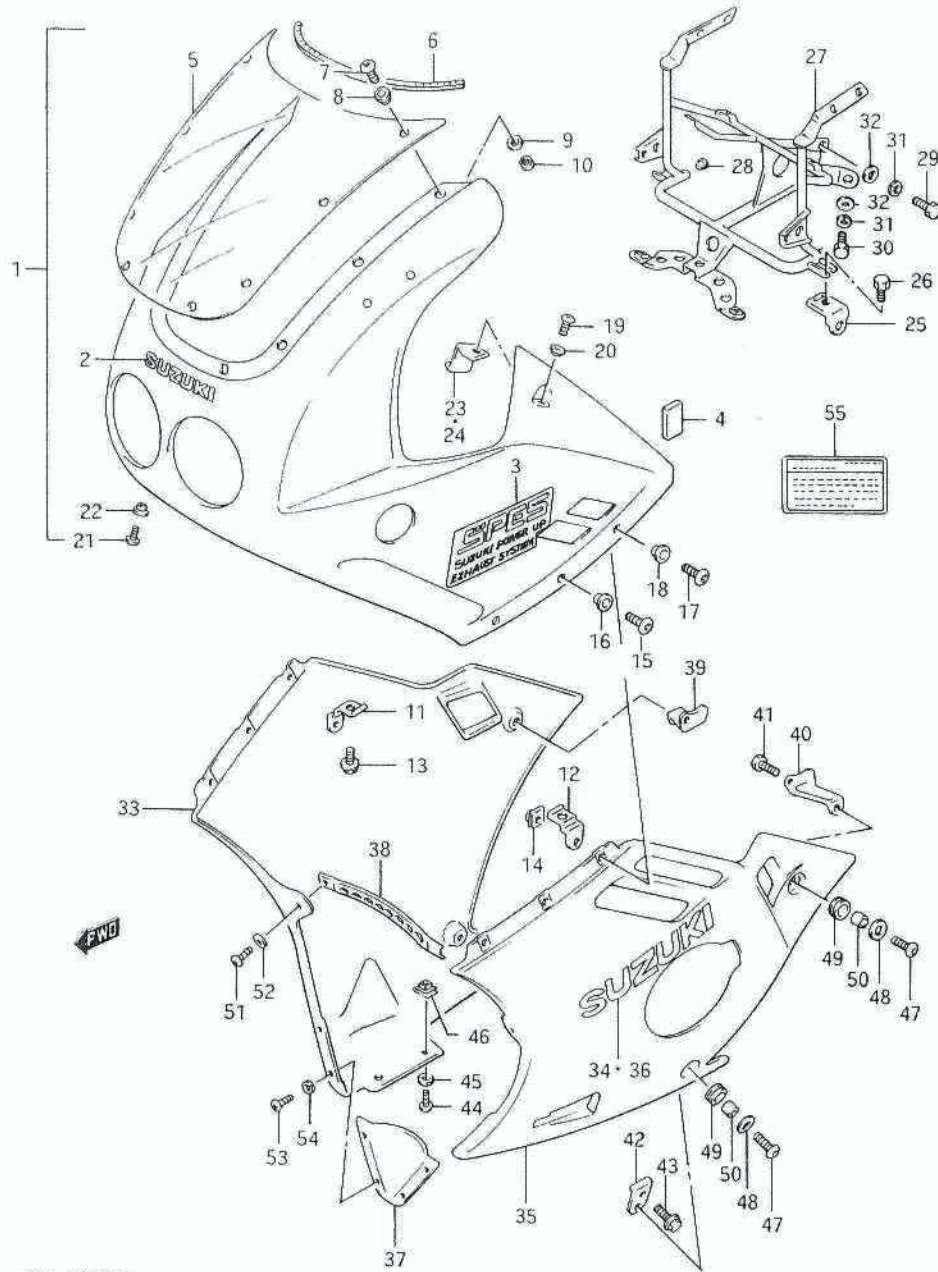
FIG. 53 (I-6) カウリング (TYPE H 13Z)

見出番号	品番	品名	使用個数	備考	標準作業時間
1	94400-05C60-13Z	カウリング*アツシ(フ*ラツク)	1		0.4
2	68185-05C10-38Z	*エンフ*レム, カウリング*, フロント(コ*ールト*)	1		
3	68185-05C20-9WW	*エンフ*レム, カウリング*, "SPES"	2		
4	94583-05C00	*クツシヨシ	2		
5	94611-05C10	*ウインド*, カウリング*	1		0.5
6	94631-05C20	*モ*ルテ*インク*, カウリング*ウインド*	1		
7	09139-05024	*スクリユ, 5X14	8		
8	09320-05008	*クツシヨシ	8		
9	08322-21055	*ワツシヤ	8		
10	08319-21055	*ナツト	8		
11	94521-05C00	フ*ラツクツ, カウリング*フイツチンク*, ライト	1		
12	94522-05C00	フ*ラツクツ, カウリング*フイツチンク*, レフト	1		
13	01517-06166	ホ*ルツ	2		
14	94484-32B00	ナツト	6		
15	09139-05025	スクリユ, 5X14	4		
16	09169-05013	ワツシヤ	4		
17	09139-05032	スクリユ, 5X18	2		
18	09169-05013	ワツシヤ	2		

FIG. 54 (I- 9) :
 TYPE J 2LZ
 FIG. 55 (I-12) :
 TYPE J 9EK
 FIG. 56 (J- 2) :
 TYPE J 2WB
 FIG. 57 (J- 5) :
 TYPE J 36X, 33J
 FIG. 58 (J- 8) :
 TYPE K

GSX-R250CK

FIG. 53



GSX-R250CK

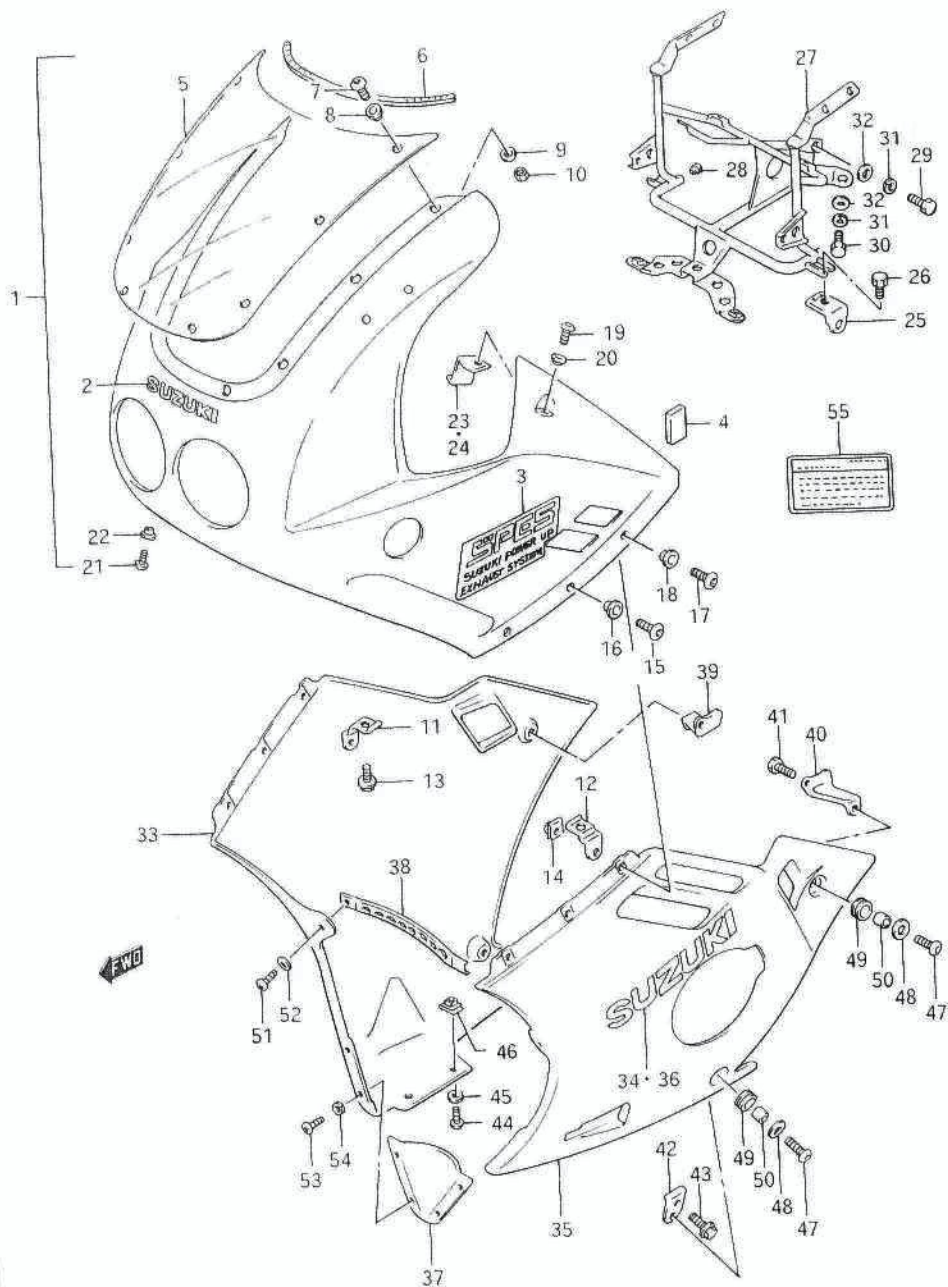
FIG. 53 (I-7) カウリング* (TYPE H 13Z)

見出番号	品番	品名	使用個数	備考	標準作業時間
19	09139-05025	スクリュー, 5X14	2		
20	09169-05015	ワッシャ, 5.5X15X1.2(4.7)	2		
21	02142-06167	スクリュー	2		
22	09169-06040	ワッシャ	2		
23	94523-05C10	ブラケット, ホッチーカウリング*, 5 イト	1		
24	94524-05C10	ブラケット, ホッチーカウリング*, レ フト	1		
25	94642-32B02	プレート, ターニングナルラック*	2		
26	09128-06041	スクリュー, 6X16	2		
27	94510-05C10	ブレース, カウリング*	1		0.8
28	09250-10001	キヤップ*	2		
29	01107-08165	ホルト	1		
30	01107-08205	ホルト	2		
31	08321-21084	ロックワッシャ	3		
32	08322-11084	ワッシャ	3		
33	94700-05860-13Z	カウリング*セット, アンダ*, ライト(フ ラック)	1		0.4
34	68111-32B10-38Z	・エンフレーム, カウリング*, アンダ*(コーホルト*)	1		
35	94800-05860-13Z	カウリング*セット, アンダ*, レフト(フ ラック)	1		0.4
36	68111-32B10-38Z	・エンフレーム, カウリング*, アンダ*(コーホルト*)	1		
37	94473-05C00-13Z	カウリング*, アンダ*, センタ(フラッ ク)	1		0.2
38	94486-05C01-019	パネル, アンダ*カウリング*, フロント (フラック)	1		

FIG. 54 (I-9) :
TYPE J 2LZ
FIG. 55 (I-12) :
TYPE J 9EK
FIG. 56 (J-2) :
TYPE J 2WB
FIG. 57 (J-5) :
TYPE J 36X, 33J
FIG. 58 (J-8) :
TYPE K

GSX-R250CK

FIG. 53



GSX-R250CK

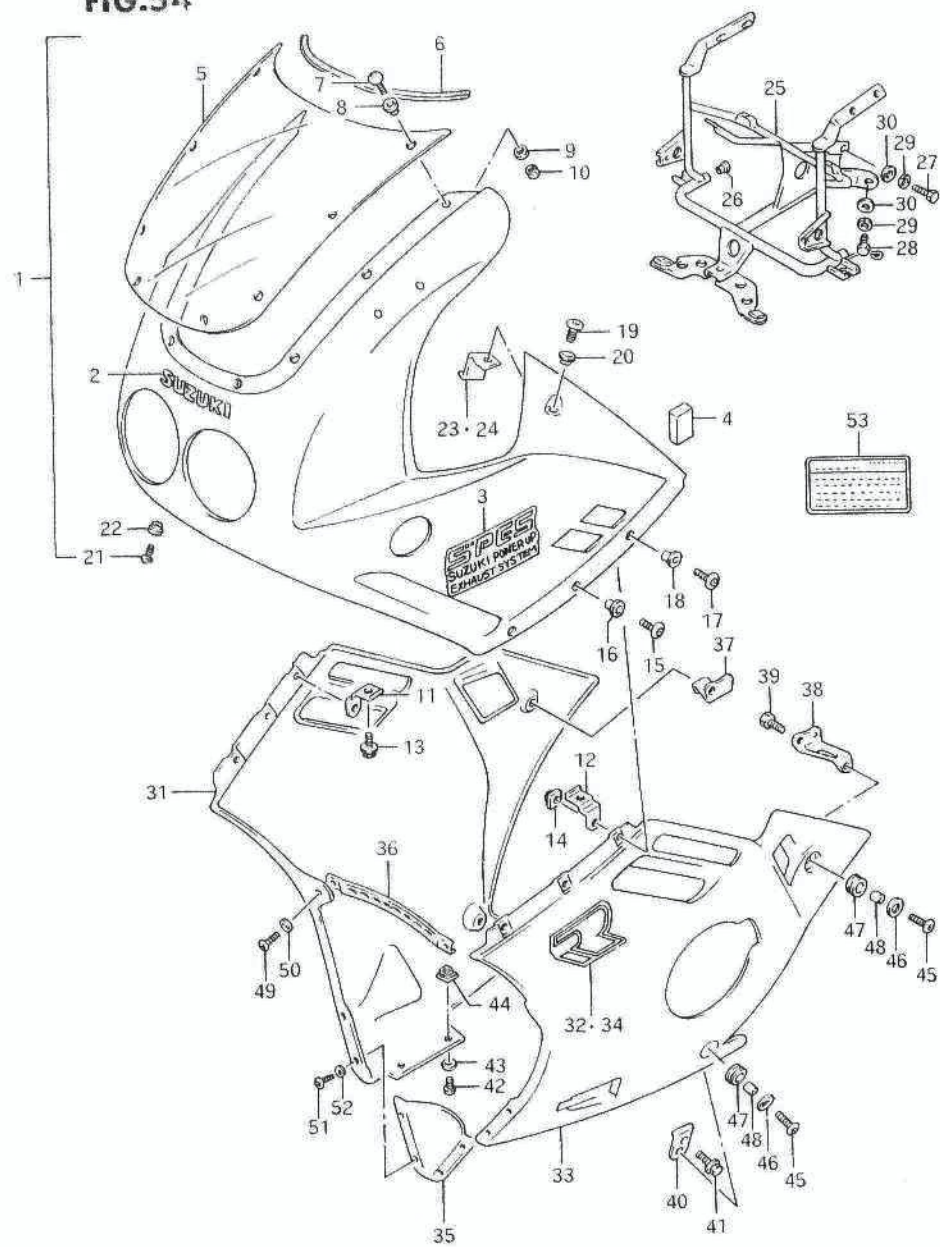
FIG. 53 (I-8) カウリング (TYPE H 13Z)

見出し番号	品番	品名	使用個数	備考	標準作業時間
39	94481-05C00	フックセット, アンダカウリング*リヤ, ライト	1		
40	94482-05C00	フックセット, アンダカウリング*リヤ, レフト	1		
41	01107-08167	ホルト	2		
42	94483-05C00	フックセット, アンダカウリング*, ロア	2		
43	01517-06167	ホルト	2		
44	02142-05167	スクリュー	2		
45	09169-05014	ワッシャー	2		
46	94484-32B00	ナット	2		
47	02142-06207	スクリュー	4		
48	09160-06012	ワッシャー, 6.5X22X1.6	4		
49	94433-26B00	クッション	4		
50	09180-06193	スパーサ	4		
51	02142-05128	スクリュー	2		
52	09169-05013	ワッシャー	2		
53	03541-04128	スクリュー	4		
54	09161-04012	ワッシャー	4		
55	68612-05C00	ラベル, カウリング*	1		

FIG. 54 (I-9) :
 TYPE J 2LZ
 FIG. 55 (I-12) :
 TYPE J 9EK
 FIG. 56 (J-2) :
 TYPE J 2NB
 FIG. 57 (J-5) :
 TYPE J 36X, 33J
 FIG. 58 (J-8) :
 TYPE K

GSX-R250CK

FIG.54



GSX-R250CK

FIG. 54 (I-9) カウリング* (TYPE J 2LZ)

見出し番号	品番	品名	使用個数	備考	標準作業時間
1	94400-05C80-2LZ	カウリング*アツシ(レット*/フラック)	1		0.4
2	68185-05C10-22R	*エンブレム、カウリング*、フロント(ホワイト)	1		
3	68185-05C20-2MA	*エンブレム、カウリング*サイド	2		
4	94583-05C10	*クツシヨコ、ホ*テ*カウリング*	2		
5	94611-05C10	*ウインド*、カウリング*	1		0.5
6	94631-05C20	*モ*ルチ*ウインド*、カウリング*ウインド*	1		
7	09139-05024	*スクリ*、5X14	8		
8	09320-05008	*クツシヨコ	8		
9	08322-21055	*ワツシヤ	8		
10	08319-21055	*ナツト	8		
11	94521-05C00	フ*ラケット、カウリング*フイツチンク*、ライト	1		
12	94522-05C00	フ*ラケット、カウリング*フイツチンク*、レスト	1		
13	01517-06167	ホ*ルト	2		
14	94484-32800	ナツト	6		
15	09139-05025	スクリ*、5X14	4		
16	09169-05017	ワツシヤ、ID:5.2	4		
17	09139-05032	スクリ*、5X18	2		
18	09169-05017	ワツシヤ、ID:5.2	2		
19	09139-05025	スクリ*、5X14	2		

FIG.55 (I-12) :
TYPE J 9EK
FIG.56 (J- 2) :
TYPE J 2WB
FIG.57 (J- 5) :
TYPE J 36X、33J
FIG.58 (J- 8) :
TYPE K

GSX-R250CK

FIG.54

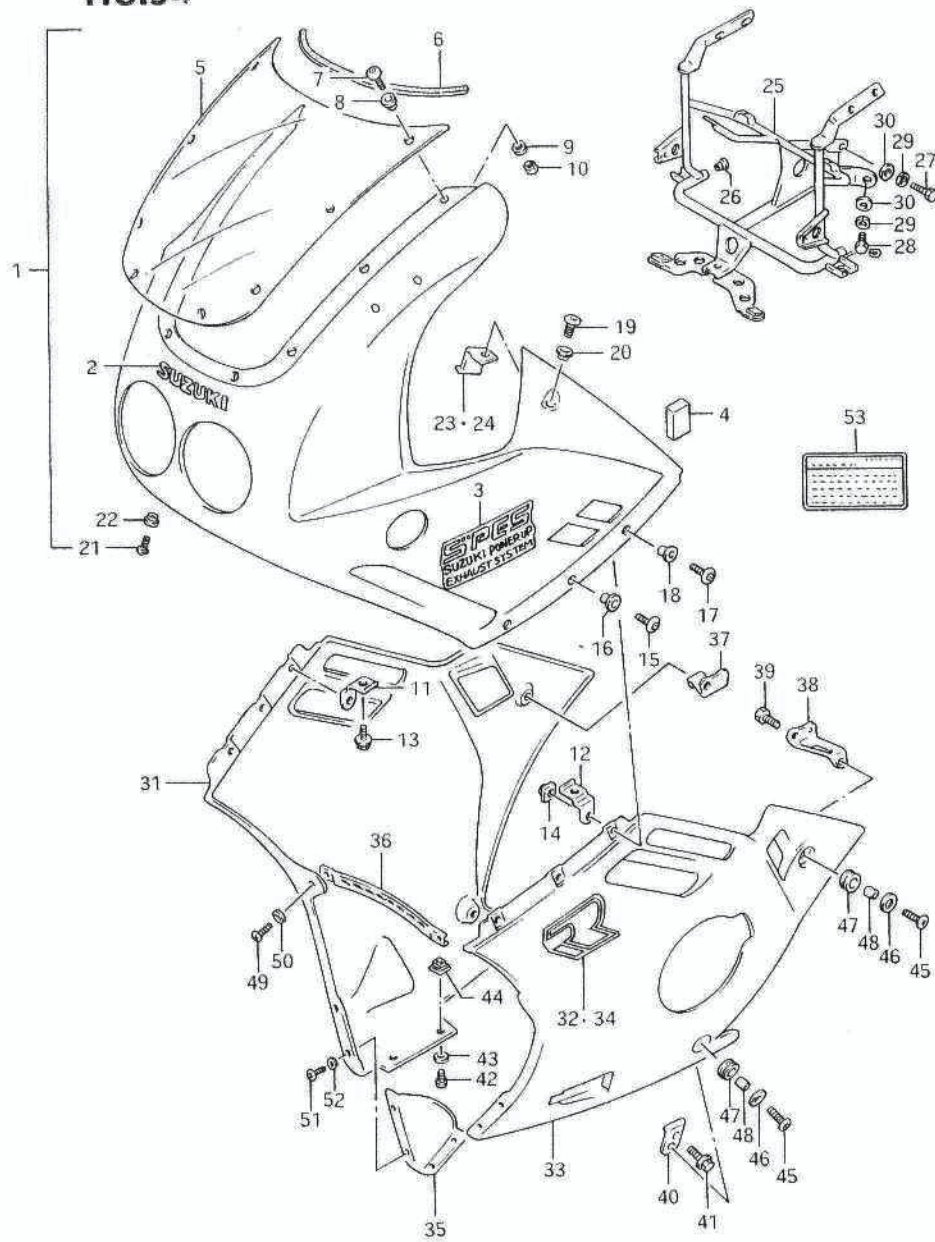


FIG. 54 (I-11) カクリンク (TYPE J 2LZ)

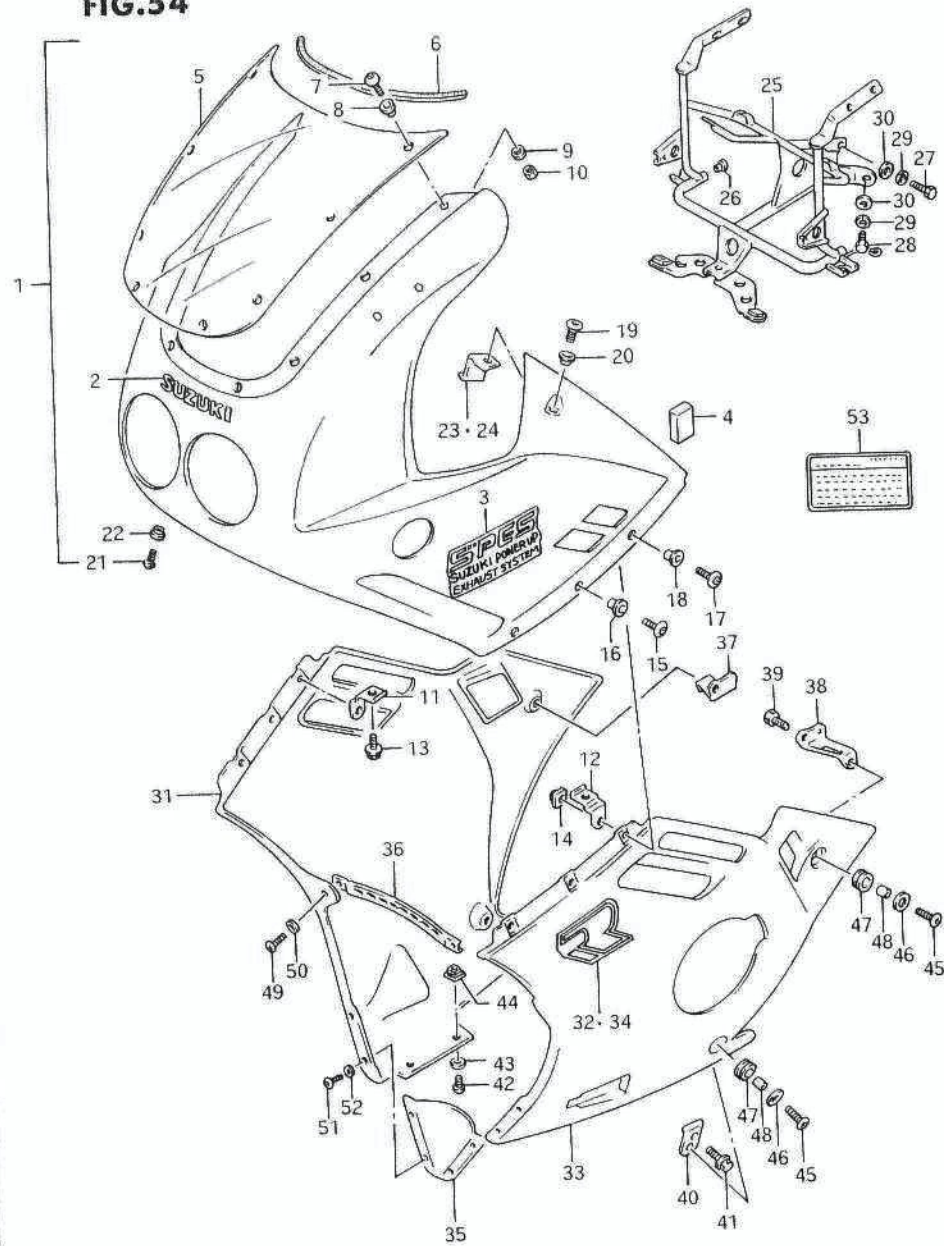
見出番号	品番	品名	使用回数	備考	標準作業時間
37	94481-05C00	フラグット, アンタカクリンク [®] リヤ, ライト	1		
38	94482-05C00	フラグット, アンタカクリンク [®] リヤ, レフト	1		
39	01107-08167	ホルト	2		
40	94483-05C00	フラグット, アンタカクリンク [®] , ロア	2		
41	01517-06167	ホルト	2		
42	02142-05167	スクリュー	2		
43	09169-05014	ワッシャー	2		
44	94484-32B00	ナット	2		
45	02142-06207	スクリュー	4		
46	09160-06012	ワッシャー, 6.5X22X1.6	4		
47	94433-26B00	クッション	4		
48	09180-06193	スパーサ	4		
49	02142-05128	スクリュー	2		
50	09169-05017	ワッシャー, ID:5.2	2		
51	03541-04128	スクリュー	4		
52	09161-04012	ワッシャー	4		
53	68612-05C00	ラベル, カクリンク [®]	1		

FIG.55 (I-12) :
TYPE J 9EK
FIG.56 (J- 2) :
TYPE J 2WB
FIG.57 (J- 5) :
TYPE J 36X, 33J
FIG.58 (J- 8) :
TYPE K

GSX-R250CK

GSX-R250CK

FIG.54



GSX-R250CK

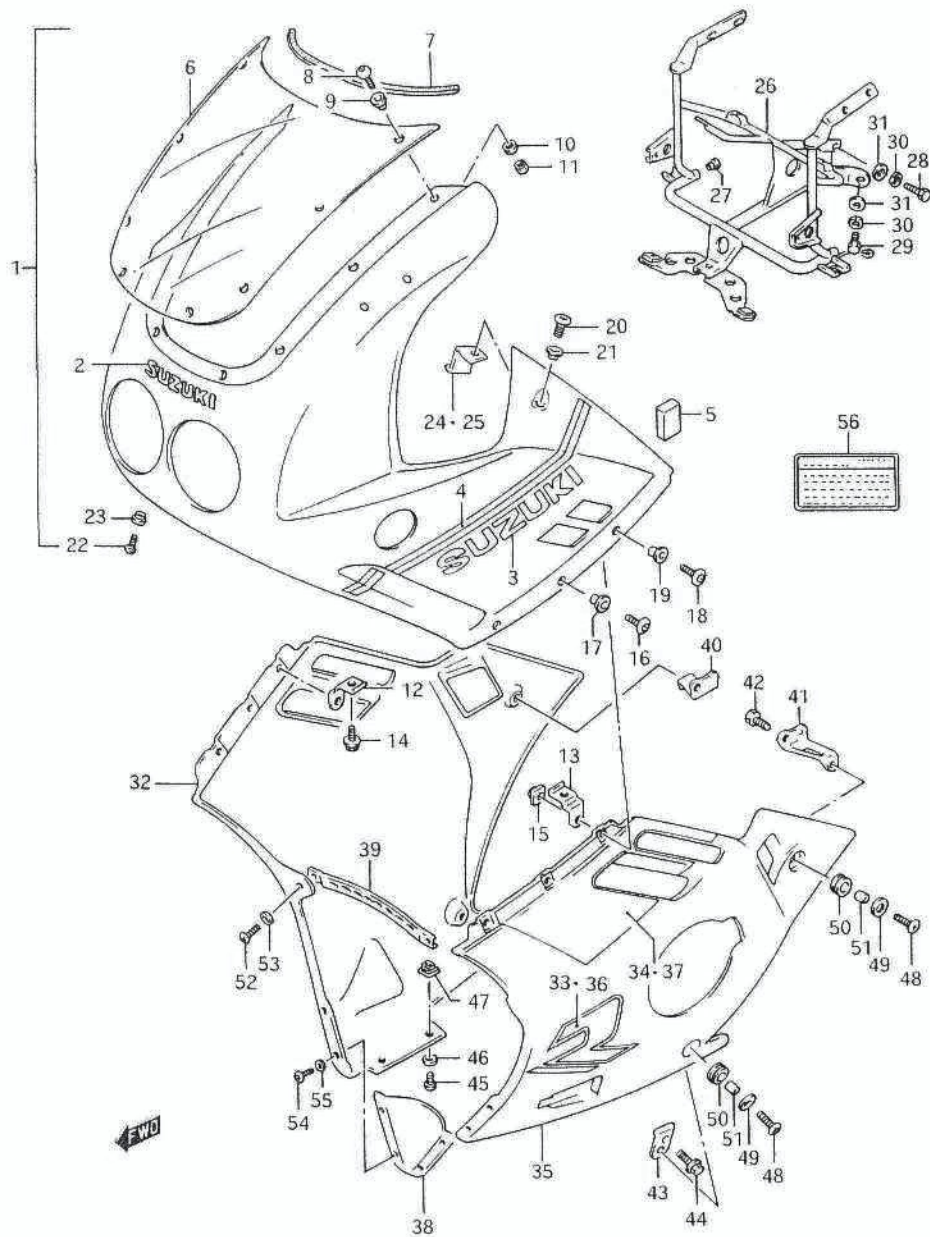
FIG. 54 (I-10) カウリング (TYPE J 2LZ)

見出番号	品番	品名	使用個数	備考	標準作業時間
20	09169-05015	ワッシャー, 5.5X15X1.2(4.7)	2		
21	02142-06167	スクリュー	2		
22	09169-06040	ワッシャー	2		
23	94523-05C10	ブラケット, ホッチーカウリング, ライト	1		
24	94524-05C10	ブラケット, ホッチーカウリング, レフト	1		
25	94510-05C20	フレームス, カウリング	1		0.8
26	09250-10001	キャップ	2		
27	01107-08165	ホルト	1		
28	01107-08205	ホルト	2		
29	08321-21084	ロックワッシャー	3		
30	08322-11084	ワッシャー	3		
31	94700-05880-2LZ	カウリングセット, アンタ, ライト(レット/フラック)	1		0.4
32	68191-05C20-2RN	エンブレム, アンタカウリング	1		
33	94800-05880-2LZ	カウリングセット, アンタ, レフト(レット/フラック)	1		0.4
34	68191-05C20-2RN	エンブレム, アンタカウリング	1		
35	94473-05C00-07P	カウリング, アンタ, センタ(レット)	1		0.2
36	94486-05C01-17V	パネル, アンタカウリング, フロント(フラック)	1		

FIG.55 (I-12) :
TYPE J 9EK
FIG.56 (J-2) :
TYPE J 2WB
FIG.57 (J-5) :
TYPE J 36X, 33J
FIG.58 (J-8) :
TYPE K

GSX-R250CK

FIG. 55



GSX-R250CK

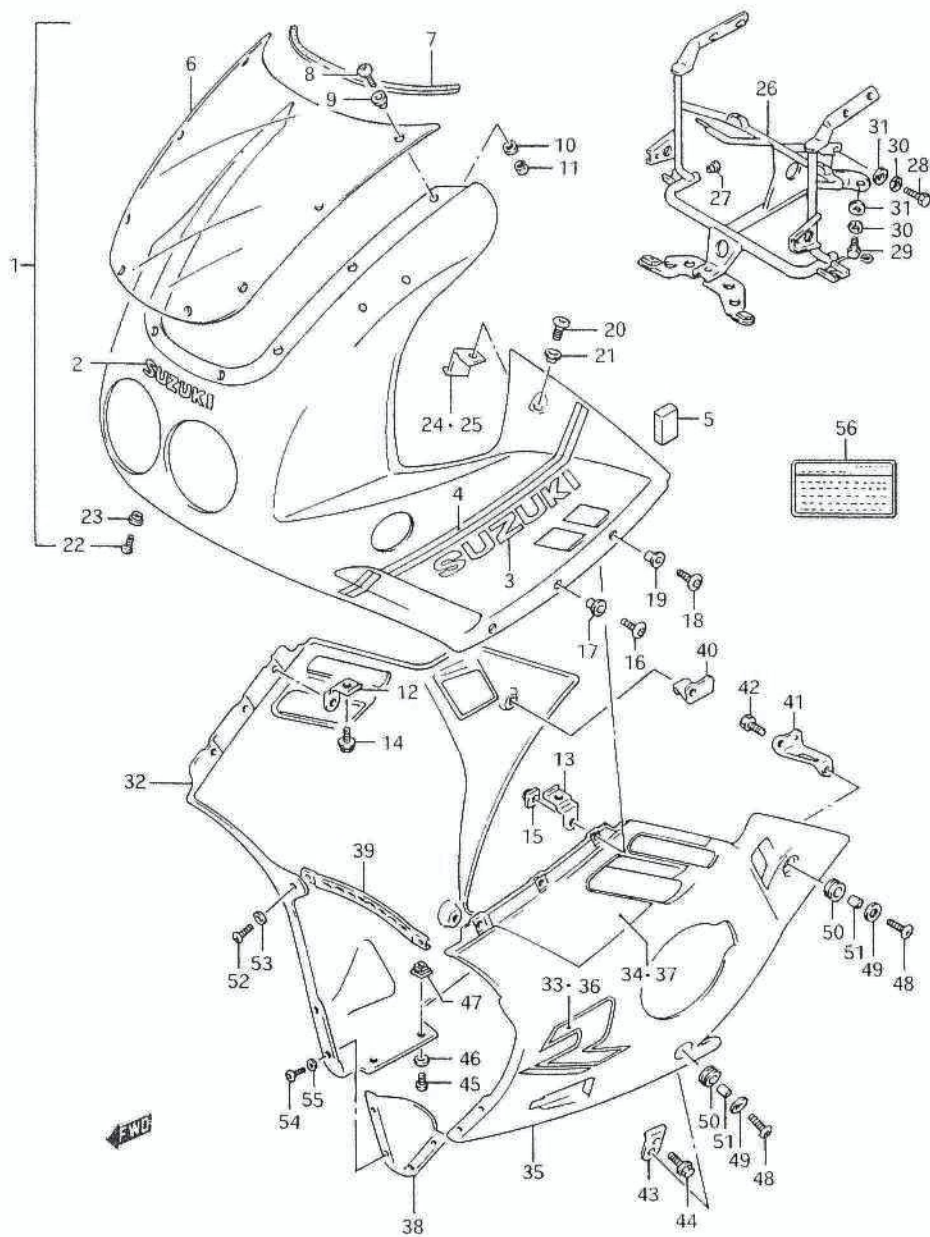
FIG. 55 (I-12) カウリング (TYPE J 9EK)

見出番号	品番	品名	使用個数	備考	標準作業時間
1	94400-05C70-9EK	カウリングアツシ(ホワイト/フルー)	1		0.4
2	68185-05C10-064	・エンブレム,カウリング,センタ	1		
3	68111-43400-064	・エンブレム(ホワイト)	2		
4	68180-05C40-9EK	・テフベツト,カウリング,アツシ	1		
5	94583-05C10	・クツシヨソ,ホヰチ-カウリング	2		
6	94611-05C10	・ウイント,カウリング	1		0.5
7	94631-05C20	・モ-ルチ-イソク,カウリングウイント	1		
8	09139-05024	・スクリユ,5X14	8		
9	09320-05008	・クツシヨソ	8		
10	08322-21055	・ワツシヤ	8		
11	08319-21055	・ナツト	8		
12	94521-05C00	フ"ラケツト,カウリング"フイツチイソク,ライト	1		
13	94522-05C00	フ"ラケツト,カウリング"フイツチイソク,レフト	1		
14	01517-06167	ホ"ルト	2		
15	94484-32B00	ナツト	6		
16	09139-05025	スクリユ,5X14	4		
17	09169-05017	ワツシヤ, ID:5.2	4		
18	09139-05032	スクリユ,5X18	2		
19	09169-05017	ワツシヤ, ID:5.2	2		

FIG.56 (J- 2) :
TYPE J 2WB
FIG.57 (J- 5) :
TYPE J 36X,33J
FIG.58 (J- 8) :
TYPE K

GSX-R250CK

FIG.55



GSX-R250CK

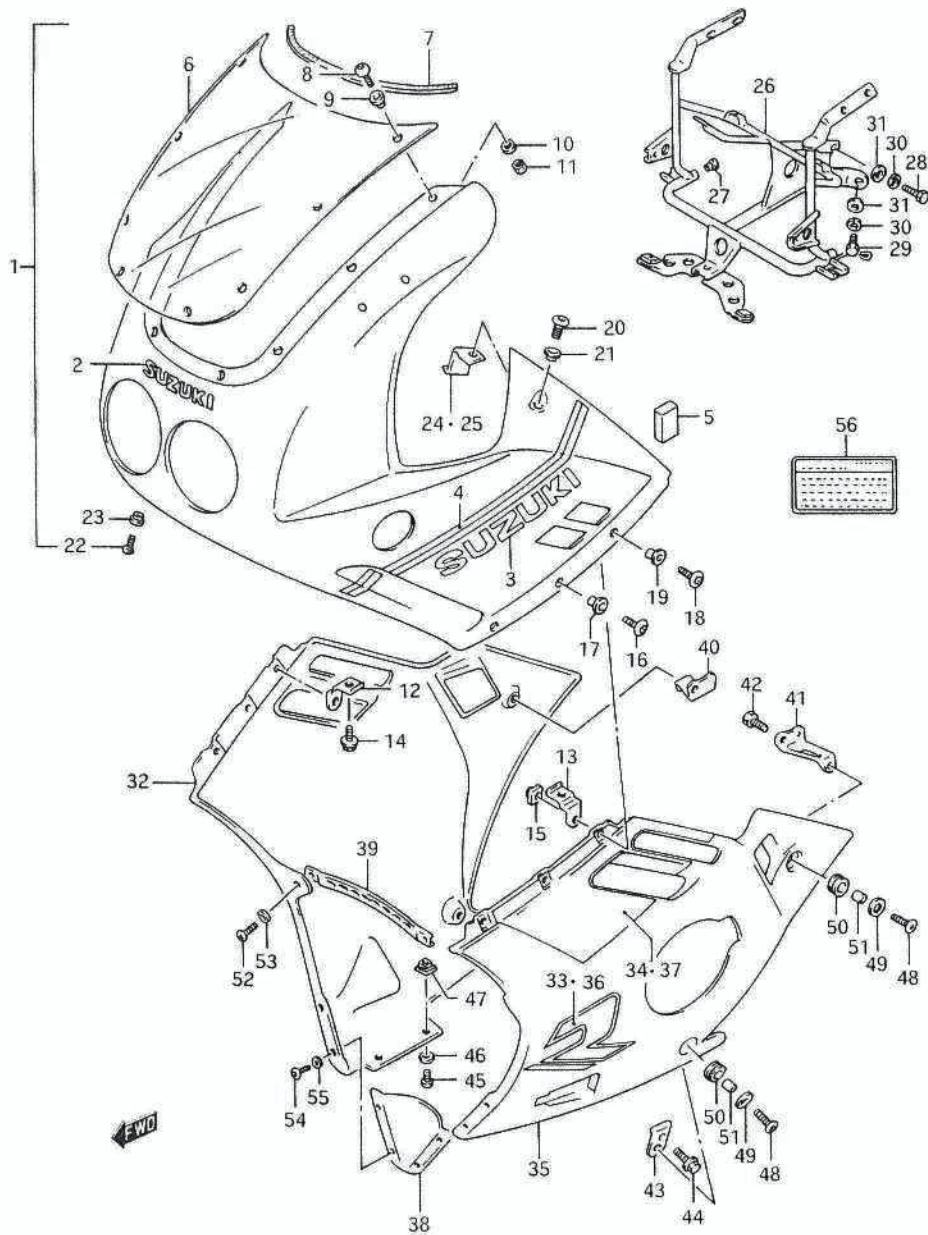
FIG. 55 (I-13) カウリング (TYPE J 9EK)

見出番号	品番	品名	使用個数	備考	標準作業時間
20	09139-05025	スクリュー, 5X14	2		
21	09169-05015	ワッシャー, 5.5X15X1.2(4.7)	2		
22	02142-06167	スクリュー	2		
23	09169-06040	ワッシャー	2		
24	94523-05C10	フックセット, ホット-カウリング, ライト	1		
25	94524-05C10	フックセット, ホット-カウリング, レフト	1		
26	94510-05C20	フリース, カウリング	1		0.8
27	09250-10001	キットアップ	2		
28	01107-08165	ホルト	1		
29	01107-08205	ホルト	2		
30	08321-21084	ロックワッシャー	3		
31	08322-11084	ワッシャー	3		
32	94700-05870-2FG	カウリングセット, アンタ, ライト(ホワイト/フルー)	1		0.4
33	68191-06B00-2GR	エンフレーム, カウリング, アンタ	1		
34	68275-05C00-33N	テープ, カウリングアンタ, ライト(フルー)	1		
35	94800-05870-2FG	カウリングセット, アンタ, レフト(ホワイト/フルー)	1		0.4
36	68191-05C00-2GR	エンフレーム	1		
37	68276-05C00-33N	テープ, カウリングアンタ, レフト(フルー)	1		
38	94473-05C00-30H	カウリング, アンタ, センタ(ホワイト)	1		
39	94486-05C01-30H	パネル, アンタカウリング, フロント(ホワイト)	1		0.2

FIG.56 (J- 2) :
TYPE J 2WB
FIG.57 (J- 5) :
TYPE J 36X.33J
FIG.58 (J- 8) :
TYPE K

GSX-R250CK

FIG.55



GSX-R250CK

FIG. 55 (I-14) カクリンク™ (TYPE J 9EK)

見出番号	品番	品名	使用個数	備考	標準作業時間
40	94481-05C00	フック、アンタカクリンク™、ライト	1		
41	94482-05C00	フック、アンタカクリンク™、レフト	1		
42	01107-08167	ホルト	2		
43	94483-05C00	フック、アンタカクリンク™、ロア	2		
44	01517-06167	ホルト	2		
45	02142-05167	スクリーン	2		
46	09169-05014	ワッシャー	2		
47	94484-32B00	ナット	2		
48	02142-06207	スクリーン	4		
49	09160-06012	ワッシャー, 6.5X22X1.6	4		
50	94433-26B00	クッション	4		
51	09180-06193	スベーク	4		
52	02142-05128	スクリーン	2		
53	09169-05017	ワッシャー, ID:5.2	2		
54	03541-04128	スクリーン	4		
55	09161-04012	ワッシャー	4		
56	68612-05C00	ラベル、カクリンク™	1		

FIG.56 (J- 2) :
TYPE J 2WB
FIG.57 (J- 5) :
TYPE J 36X,33J
FIG.58 (J- 8) :
TYPE K

GSX-R250CK

FIG.56

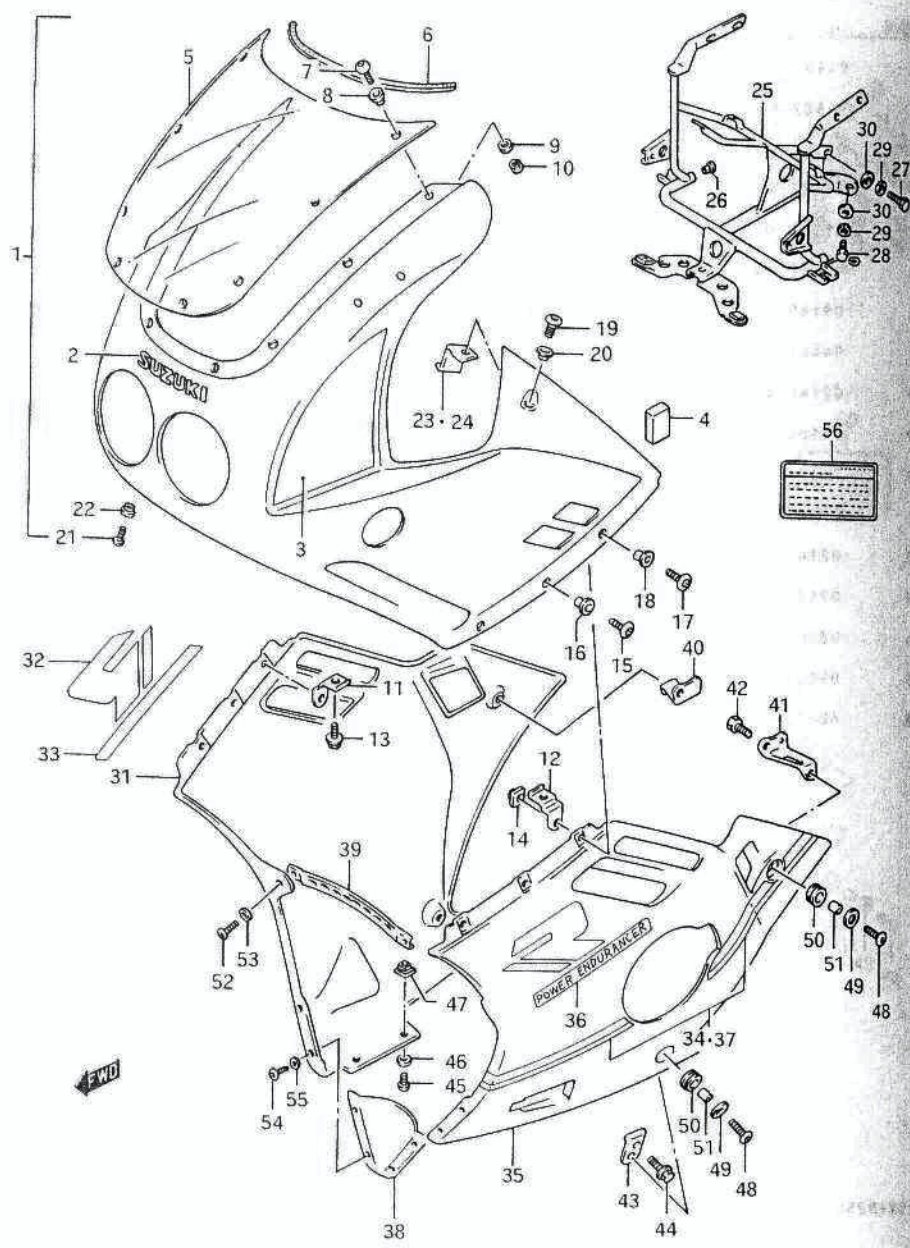


FIG. 56 (J-2) カウリング (TYPE J 2WB)

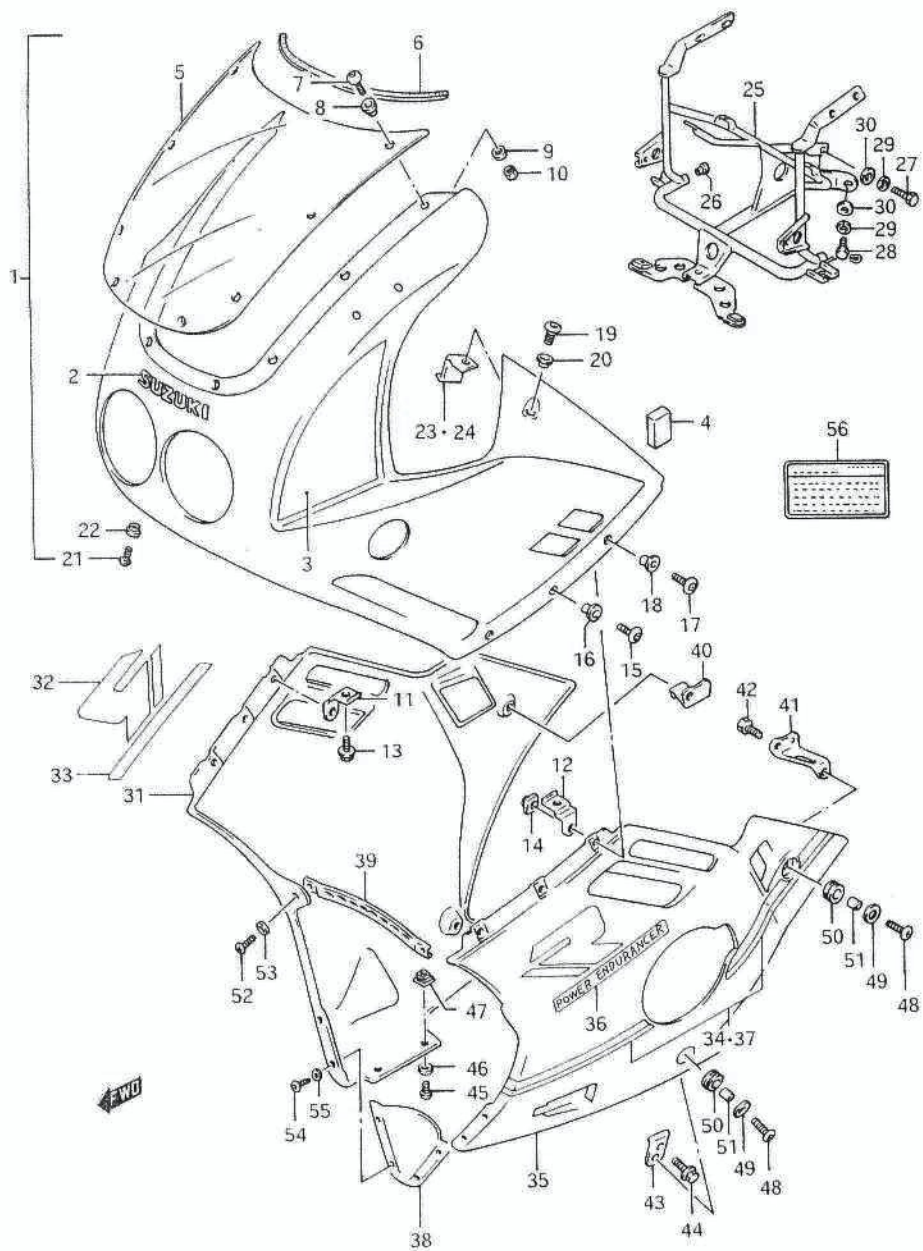
取付番号	品番	品名	使用個数	備考	標準作業時間
1	94500-05C00-30H	カウリング"アツシ(ホワイト)	1		0.4
2	68185-05C10-21G	・エンフ"レム,カウリング",フロント(ク"レー)	1		
3	68180-05C50-28V	・チーフ"セツト,カウリング",アツハ(レツト")	1		
4	94583-05C10	・クツシヨシ,ホ"チ"カウリング"	2		
5	94611-05C10	・ウイント",カウリング"	1		0.5
6	94631-05C20	・モールチ"インク",カウリング"ウイント"	1		
7	09139-05024	・スクリユ,5X14	8		
8	09320-05008	・クツシヨシ	8		
9	08322-21055	・ワツシヤ	8		
10	08319-21055	・ナツト	8		
11	94521-05C00	フ"ラクツツ,カウリング"フイツチ"インク",ライツ	1		
12	94522-05C00	フ"ラクツツ,カウリング"フイツチ"インク",レフト	1		
13	01517-06167	ホ"ルト	2		
14	94484-32B00	ナツト	6		
15	09139-05025	スクリユ,5X14	4		
16	09169-05017	ワツシヤ, ID:5.2	4		
17	09139-05032	スクリユ,5X18	2		
18	09169-05017	ワツシヤ, ID:5.2	2		
19	09139-05025	スクリユ,5X14	2		

FIG.57 (J- 5) :
TYPE J 36X.33J
FIG.58 (J- 8) :
TYPE K

GSX-R250CK

GSX-R250CK

FIG.56



GSX-R250CK

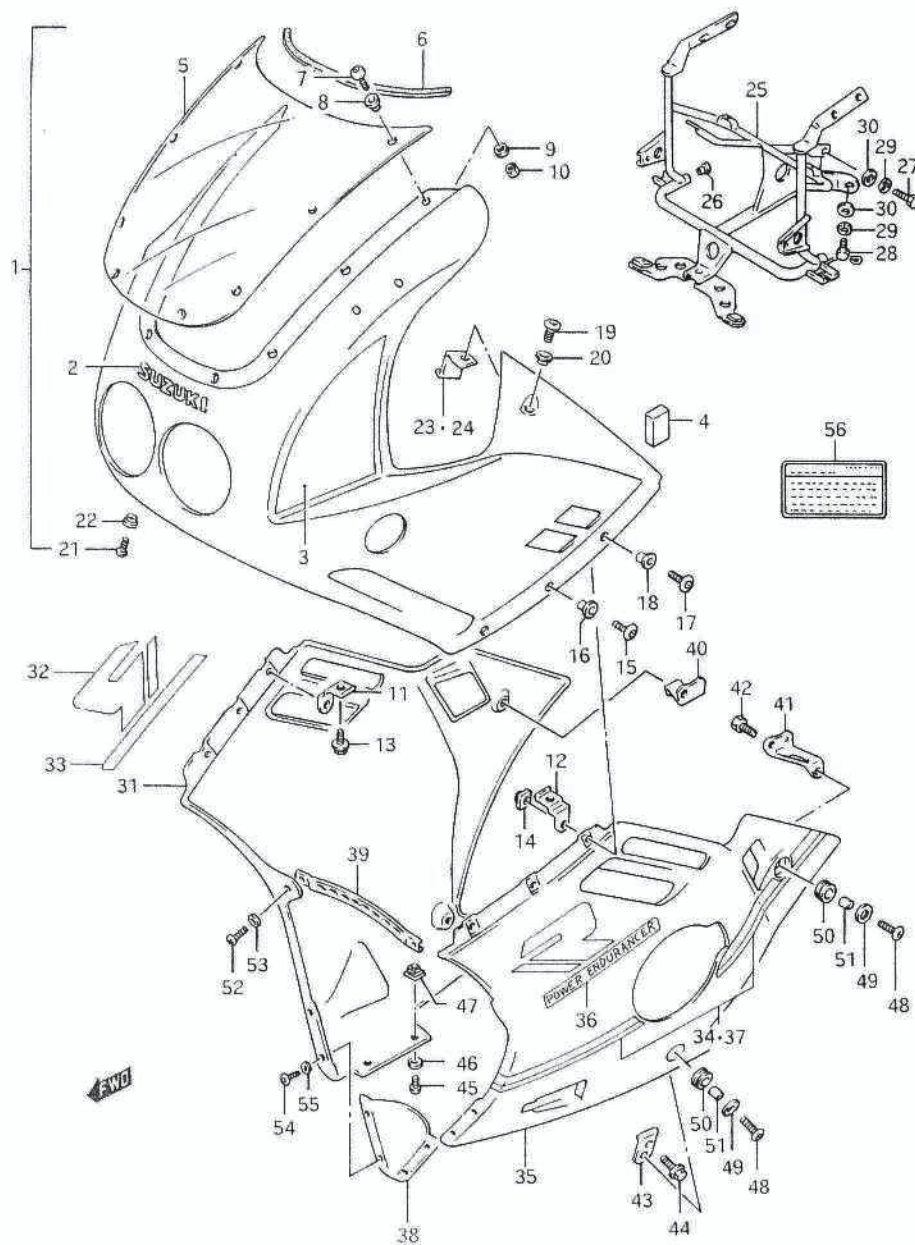
FIG. 56 (J-3) カウリング (TYPE J 2WB)

見出番号	品番	品名	使用個数	備考	標準作業時間
20	09169-05015	ワッシャー, 5.5X15X1.2(4.7)	2		
21	02142-06167	スクリュー	2		
22	09169-06040	ワッシャー	2		
23	94523-05C10	ブラケット, ホンダ-カウリング, ライト	1		
24	94524-05C10	ブラケット, ホンダ-カウリング, レフト	1		
25	94510-05C20	ブレース, カウリング	1		0.8
26	09250-10001	キャップ	2		
27	01107-08165	ホルト	1		
28	01107-08205	ホルト	2		
29	08321-21084	ロックワッシャー	3		
30	08322-11084	ワッシャー	3		
31	94701-05810-2WB	カウリングセット, アンタ, ライト(セット/ホワイト)	1		
32	68191-05C30-2WJ	エンブレム, アンタ"R", ライト	1		
33	68193-05C00-2WB	エンブレム, アンタ"PE", ライト	1		
34	68275-05C10-2WD	テープ, アンタ, ライト	1		
35	94801-05810-2WB	カウリングセット, アンタ, レフト(セット/ホワイト)	1		
36	68192-05C30-2WC	エンブレム, アンタ, レフト	1		
37	68276-05C10-2WD	テープ, アンタ, レフト	1		
38	94473-05C00-30H	カウリング, アンタ, センタ(ホワイト)	1		0.2
39	94486-05C01-30H	パネル, アンタカウリング, フロント(ホワイト)	1		

FIG.57 (J- 5) :
TYPE J 36X.33J
FIG.58 (J- 8) :
TYPE K

GSX-R250CK

FIG.56



GSX-R250CK

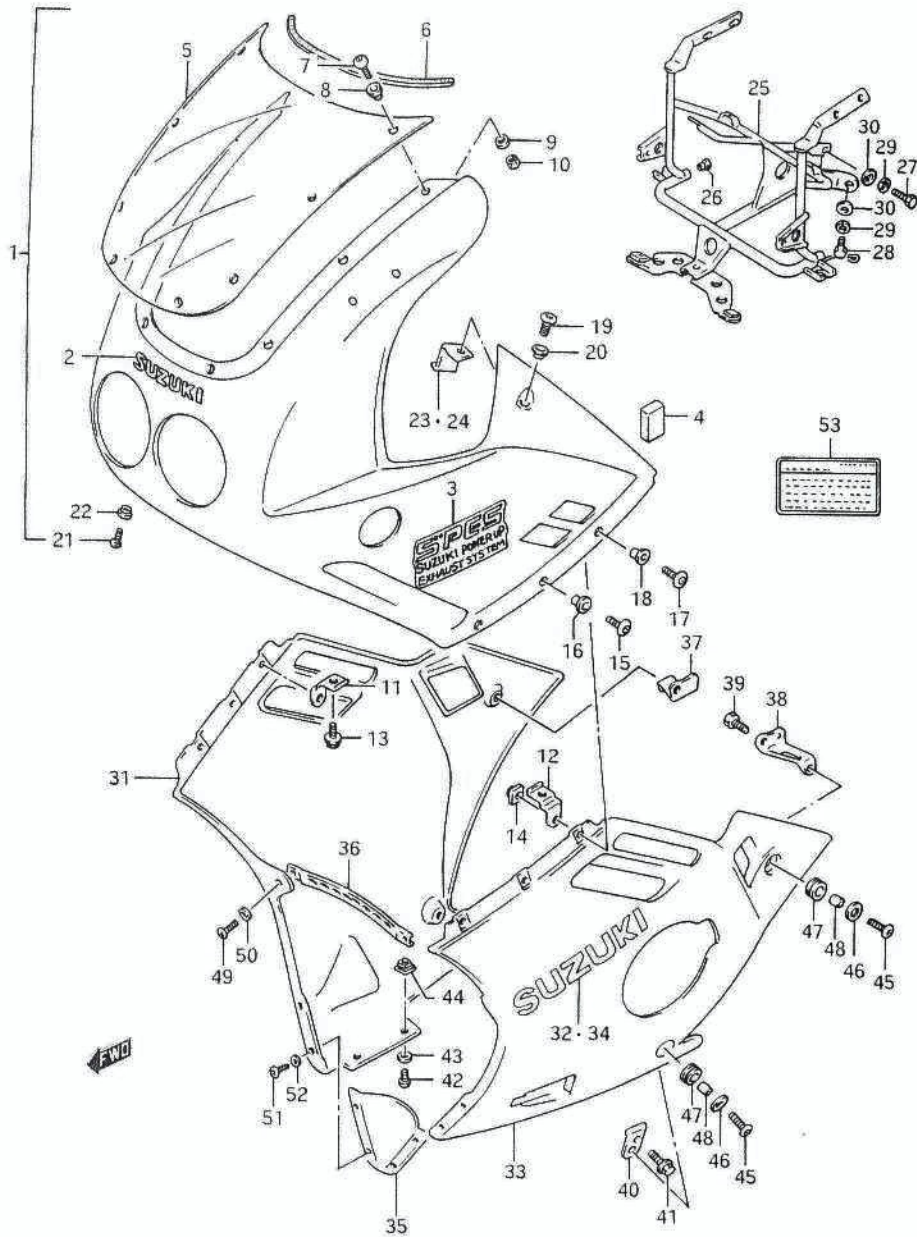
FIG. 56 (J-4) カウリング (TYPE J 2WB)

見出番号	品番	品名	使用個数	備考	標準作業時間
40	94481-05C00	フック、アンタカウリングリヤ、ライト	1		
41	94482-05C00	フック、アンタカウリングリヤ、レフト	1		
42	01107-08167	ホルド	2		
43	94483-05C00	フック、アンタカウリング、ロア	2		
44	01517-06167	ホルド	2		
45	02142-05167	スクリュー	2		
46	09169-05014	ワッシャー	2		
47	94484-32B00	ナット	2		
48	02142-06207	スクリュー	4		
49	09160-06012	ワッシャー、6.5X22X1.6	4		
50	94433-26B00	クッション	4		
51	09180-06193	スペーサ	4		
52	02142-05128	スクリュー	2		
53	09169-05017	ワッシャー、ID:5.2	2		
54	03541-04128	スクリュー	4		
55	09161-04012	ワッシャー	4		
56	68612-05C00	ラベル、カウリング	1		

FIG.57 (J-5) :
TYPE J 36X,33J
FIG.58 (J-8) :
TYPE K

GSX-R250CK

FIG.57



GSX-R250CK

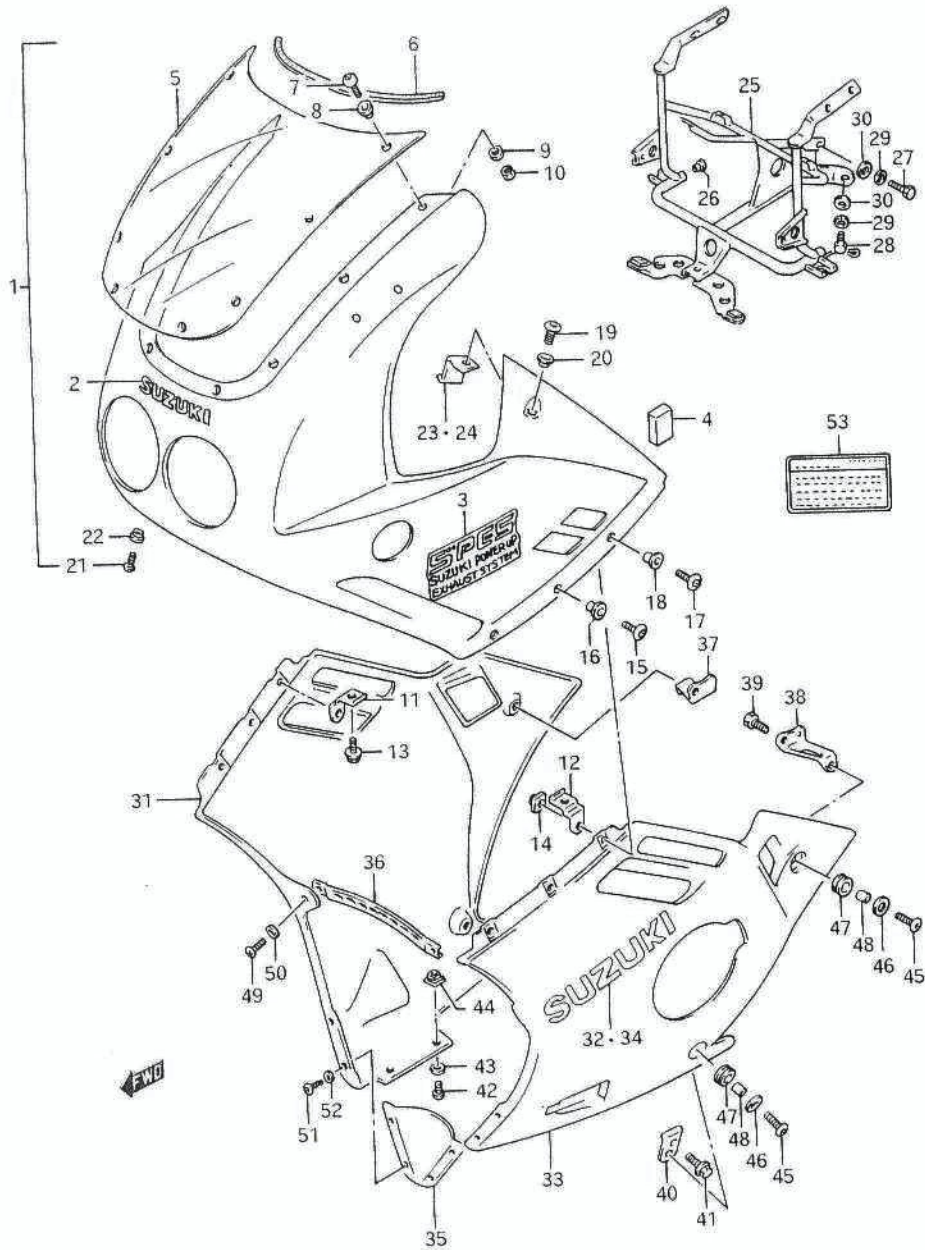
FIG. 57 (J-5) カウリング (TYPE J 36X, 33J)

見出番号	品番	品名	使用個数	備考	標準作業時間
1-1	94400-05C90-36X	カウリング*アツシ(フ*ラツク)	1		0.4
1-2	94400-05C90-33J	カウリング*アツシ(フ*ラツク)	1		
2-1	68185-05C10-38Z	*エンブレム,カウリング*,フロント(コ*ールト*)	1	FOR 36X	
2-2	68185-05C10-74Z	*エンブレム,カウリング*,フロント(シルバ*ー)	1	FOR 33J	
3-1	68185-05C20-2LT	*エンブレム,カウリング*サイト*	2	FOR 36X	
3-2	68185-05C20-2LV	*エンブレム,カウリング*サイト*	2	FOR 33J	
4	94583-05C10	*クツシヨウ,ホ*テ*ーカウリング*	2		
5	94611-05C10	*ウインド*,カウリング*	1		0.5
6	94631-05C20	*モ*ルテ*イング*,カウリング*ウインド*	1		
7	09139-05024	*スクリユ,5X14	8		
8	09320-05008	*クツシヨウ	8		
9	08322-21055	*ワツシヤ	8		
10	08319-21055	*ナツト	8		
11	94521-05C00	フ*ラケツト,カウリング*フィットテイング* *.ライト	1		
12	94522-05C00	フ*ラケツト,カウリング*フィットテイング* *.レフト	1		
13	01517-06167	ホ*ールト	2		
14	94484-32B00	ナツト	6		
15	09139-05025	スクリユ,5X14	4		
16	09169-05017	ワツシヤ, ID:5.2	4		
17	09139-05032	スクリユ,5X18	2		
18	09169-05017	ワツシヤ, ID:5.2	2		
19	09139-05025	スクリユ,5X14	2		

FIG.58 (J-8) :
TYPE K

GSX-R250CK

FIG.57



GSX-R250CK

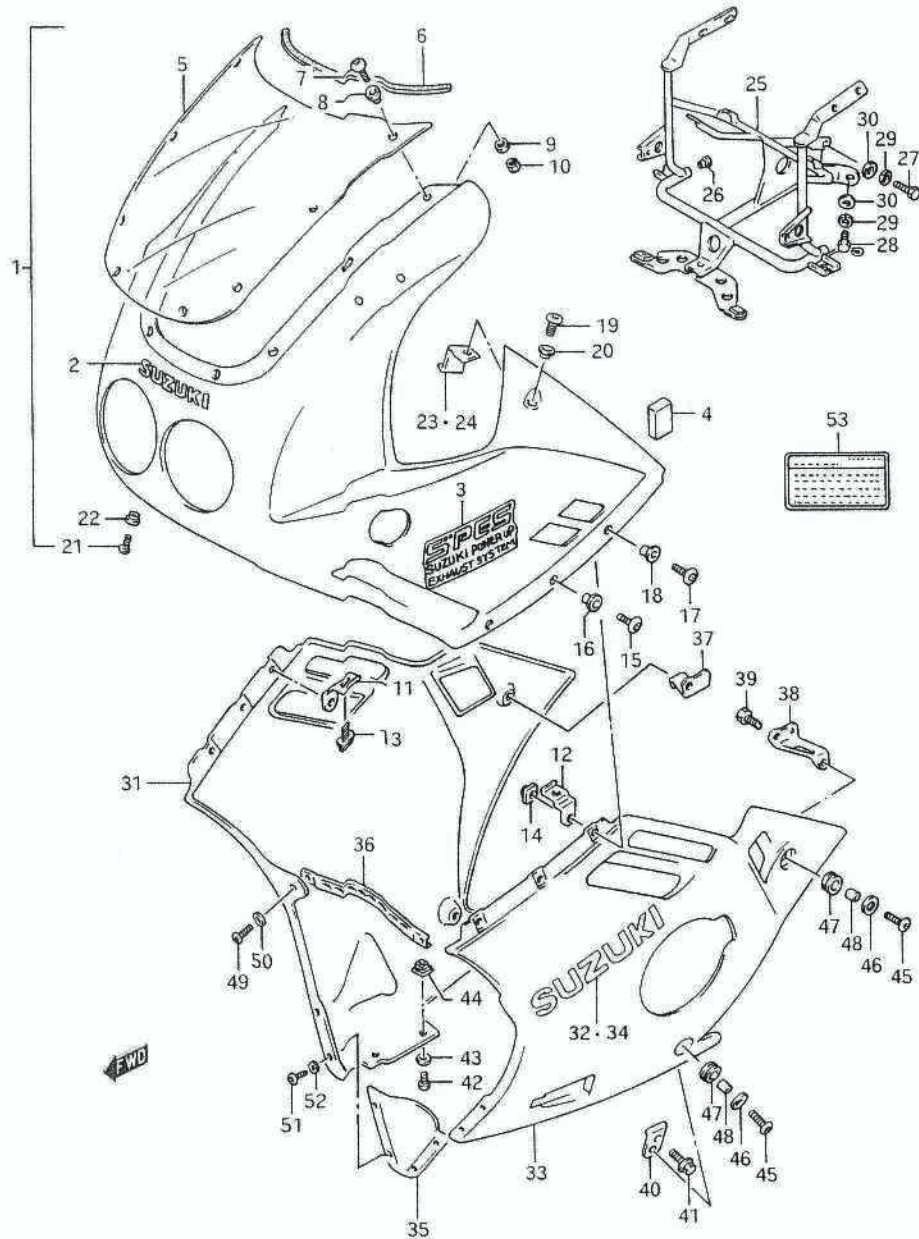
FIG. 57 (J-6) カウリング (TYPE J 36X, 33J)

見出番号	品番	品名	使用個数	備考	標準作業時間
20	09169-05015	ワッシャ, 5.5X15X1.2(4.7)	2		
21	02142-06167	スクリュー	2		
22	09169-06040	ワッシャ	2		
23	94523-05C10	フックセット, ホッチャーカウリング, ライト	1		
24	94524-05C10	フックセット, ホッチャーカウリング, レフト	1		
25	94510-05C20	フック, カウリング	1		0.8
26	09250-10001	キャップ	2		
27	01107-08165	ホルト	1		
28	01107-08205	ホルト	2		
29	08321-21084	ロックワッシャ	3		
30	08322-11084	ワッシャ	3		
31-1	94700-05890-36X	カウリングセット, アンダ, ライト(フック)	1		
31-2	94700-05890-33J	カウリングセット, アンダ, ライト(フック)	1		0.4
32-1	68111-34300-38Z	エンフ"レム(コ-ルト")	1	FOR 36X	
32-2	68111-34300-742	エンフ"レム(シルバ-)	1	FOR 33J	
33-1	94800-05890-36X	カウリングセット, アンダ, レフト(フック)	1		
33-2	94800-05890-33J	カウリングセット, アンダ, レフト(フック)	1		0.4
34-1	68111-09300-38Z	エンフ"レム(コ-ルト")	1	FOR 36X	
34-2	68111-09300-742	エンフ"レム(シルバ-)	1	FOR 33J	
35	94473-05C00-33J	カウリング, アンダ, センタ(フック)	1	FOR 33J, 36X	0.2
36	94486-05C01-33J	パネル, アンダカウリング, フロント(フック)	1	FOR 33J, 36X	

FIG. 58 (J-8) :
TYPE K

GSX-R250CK

FIG. 57



GSX-R250CK

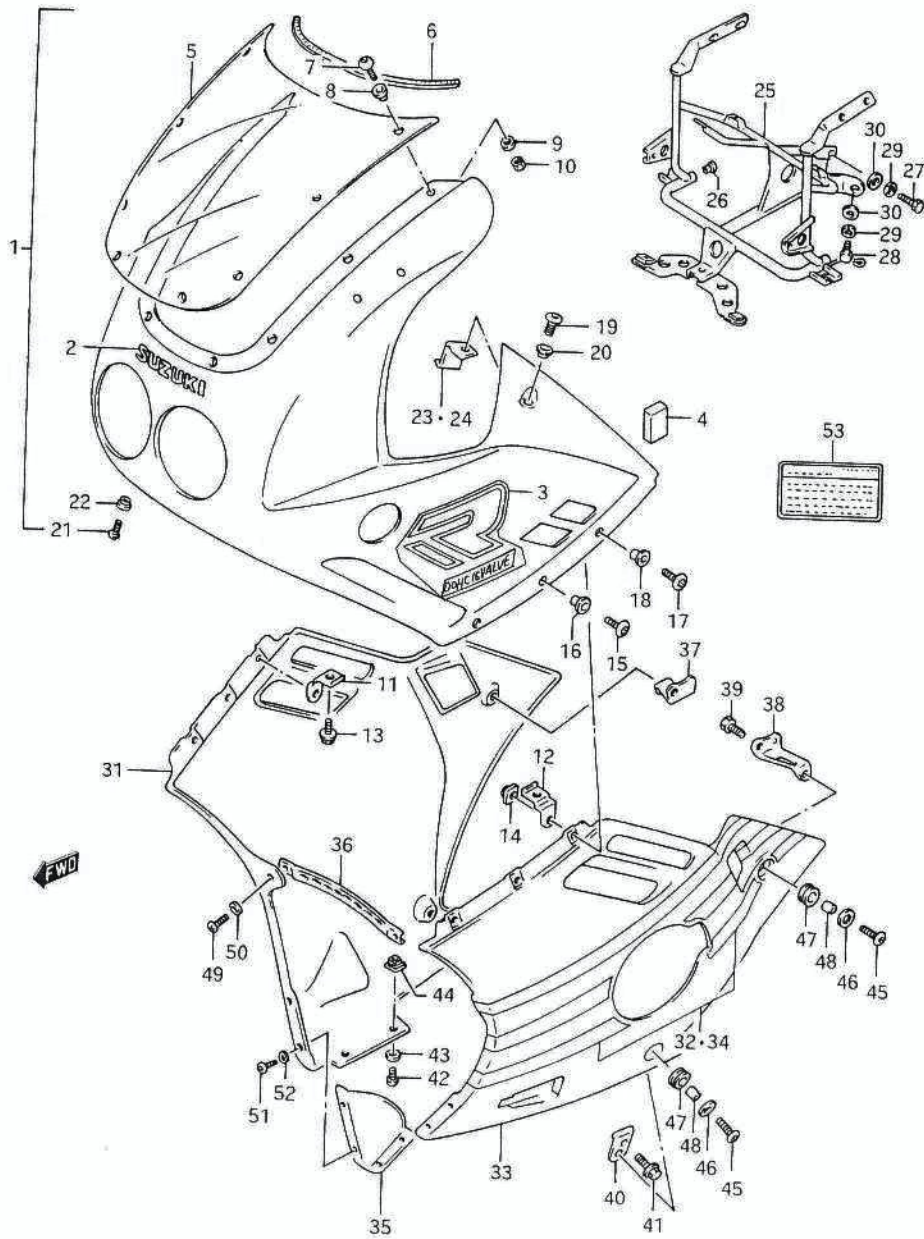
FIG. 57 (J-7) カウリング (TYPE J 36X.33J)

見出番号	品番	品名	使用個数	備考	標準作業時間
37	94481-05C00	フック、アンタカウリングリヤ、ライト	1		
38	94482-05C00	フック、アンタカウリングリヤ、レフト	1		
39	01107-08167	ホルト	2		
40	94483-05C00	フック、アンタカウリング、ドア	2		
41	01517-06167	ホルト	2		
42	02142-05167	スクリュー	2		
43	09169-05014	ワッシャー	2		
44	94484-32B00	ナット	2		
45	02142-06207	スクリュー	4		
46	09160-06012	ワッシャー、6.5X22X1.6	4		
47	94433-26B00	クッション	4		
48	09180-06193	スプーサー	4		
49	02142-05128	スクリュー	2		
50	09169-05017	ワッシャー、ID:5.2	2		
51	03541-04128	スクリュー	4		
52	09161-04012	ワッシャー	4		
53	68612-05C00	ラベル、カウリング	1		

FIG. 58 (J-8) :
TYPE K

GSX-R250CK

FIG.58



GSX-R250CK

FIG. 58 (J-8) カウリング* (TYPE K)

見出番号	品番	品名	使用個数	備考	標準作業時間
1-1	94500-05C11-33J	カウリング*アツシ(フッラック)	1		0.4
1-2	94500-05C11-24V	カウリング*アツシ(フルー)	1		
2-1	68185-05C10-15K	・インフ*レム,カウリング*アツシ*, SUZUKI"	1	FOR 33J	
2-2	68185-05C10-16B	・インフ*レム,カウリング*アツシ*, SUZUKI"	1	FOR 24V	
3-1	68271-05C30-3KF	・インフ*レム,カウリング*アツシ*, R"	2	FOR 33J	
3-2	68271-05C30-3LU	・インフ*レム,カウリング*アツシ*, R"	2	FOR 24V	
4	94583-05C10	・クツシヨク,ホ*チ*カウリング*	2		
5	94611-05C10	・ウイント*,カウリング*	1		0.5
6	94631-05C20	・モ*ルチ*インク*,カウリング*ウイント*	1		
7	09139-05024	・スクリエ,5X14	8		
8	09320-05008	・クツシヨク	8		
9	08322-21055	・ワツシヤ	8		
10	08319-21055	・ナツト	8		
11	94521-05C00	フ*ラナツト,カウリング*フィット*インク*, ライト	1		
12	94522-05C00	フ*ラナツト,カウリング*フィット*インク*, レフト	1		
13	01517-06167	ホ*ルト	2		
14	94484-32B00	ナツト	6		
15	09139-05025	スクリエ,5X14	4		
16	09169-05017	ワツシヤ, ID:5.2	4		
17	09139-05032	スクリエ,5X18	2		
18	09169-05017	ワツシヤ, ID:5.2	2		
19	09139-05025	スクリエ,5X14	2		

GSX-R250CK

FIG.58

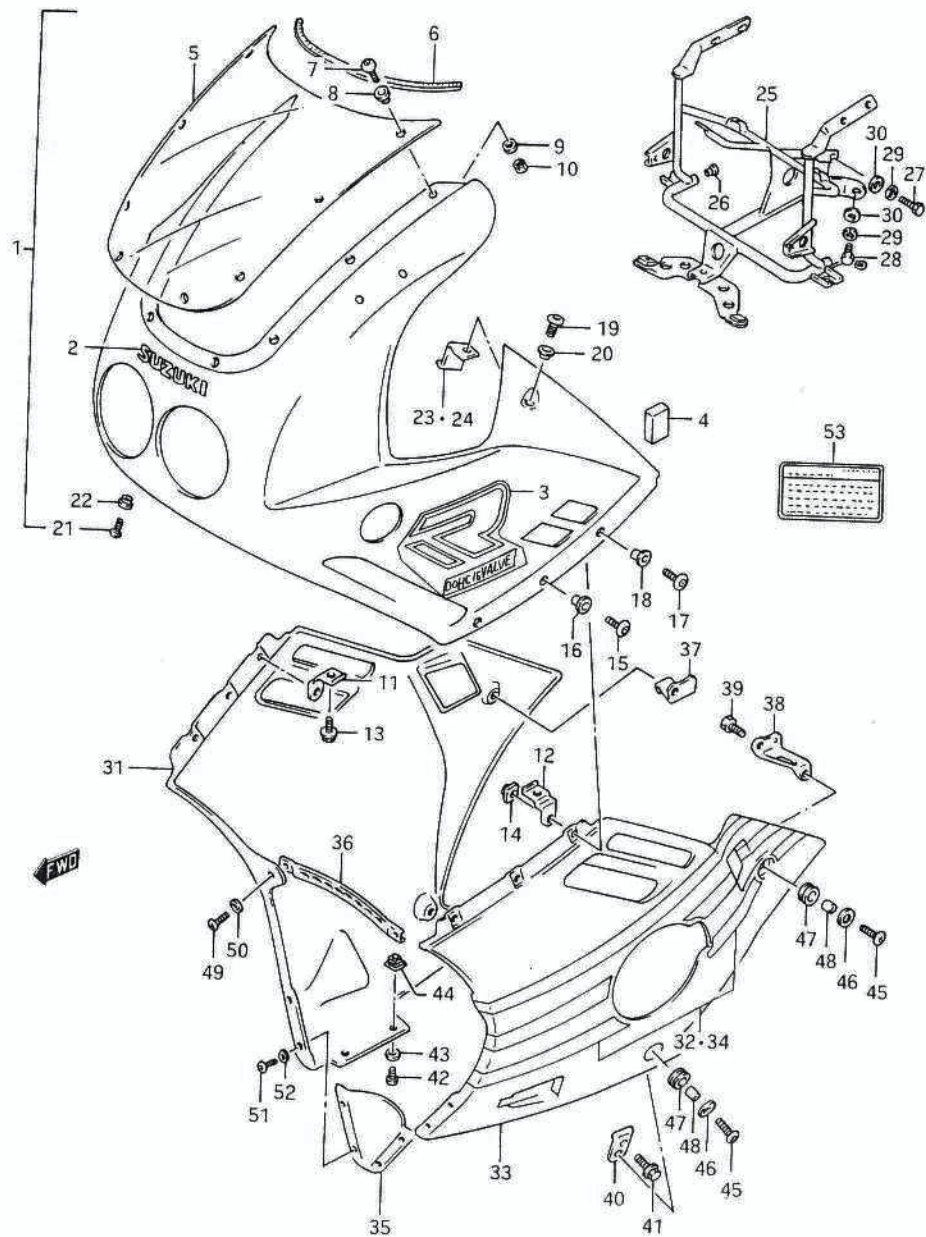


FIG. 58 (J-9) カウリング (TYPE K)

見出番号	品番	品名	使用個数	備考	標準作業時間
20	09169-05015	ツツシヤ, 5.5X15X1.2(4,7)	2		
21	02142-06167	スクリュー	2		
22	09169-06040	ツツシヤ	2		
23	94523-05C10	ブラケット, ホルト-カウリング, ライト	1		
24	94524-05C10	ブラケット, ホルト-カウリング, レフト	1		
25	94510-05C20	フレーム, カウリング	1		0.8
26	09250-10001	キャップ	2		
27	01107-08165	ホルト	1		
28	01107-08205	ホルト	2		
29	08321-21084	ロツクツツシヤ	3		
30	08322-11084	ツツシヤ	3		
31-1	94700-16810-33J	カウリングセット, アンダ, ライト(フル)	1		
31-2	94700-16810-24V	カウリングセット, アンダ, ライト(フル)	1		
32-1	68180-05C60-3KG	チーフセット, カウリングアンダ, ライト	1	FOR 33J	
32-2	68180-05C60-8CZ	チーフセット, カウリングアンダ, ライト	1	FOR 24V	
33-1	94800-16810-33J	カウリングセット, アンダ, レフト(フル)	1		
33-2	94800-16810-24V	カウリングセット, アンダ, レフト(フル)	1		
34-1	68190-05C60-3KG	チーフセット, カウリングアンダ, レフト	1	FOR 33J	
34-2	68190-05C60-8CZ	チーフセット, カウリングアンダ, レフト	1	FOR 24V	
35-1	94473-05C00-33J	カウリング, アンダ, センタ(フル)	1		
35-2	94473-05C00-24V	カウリング, アンダ, センタ(フル)	1		
36-1	94486-05C01-33J	パネル, アンダカウリング, フロント(フル)	1		
36-2	94486-05C01-24V	パネル, アンダカウリング, フロント(フル)	1		

GSX-R250CK

GSX-R250CK

FIG.58

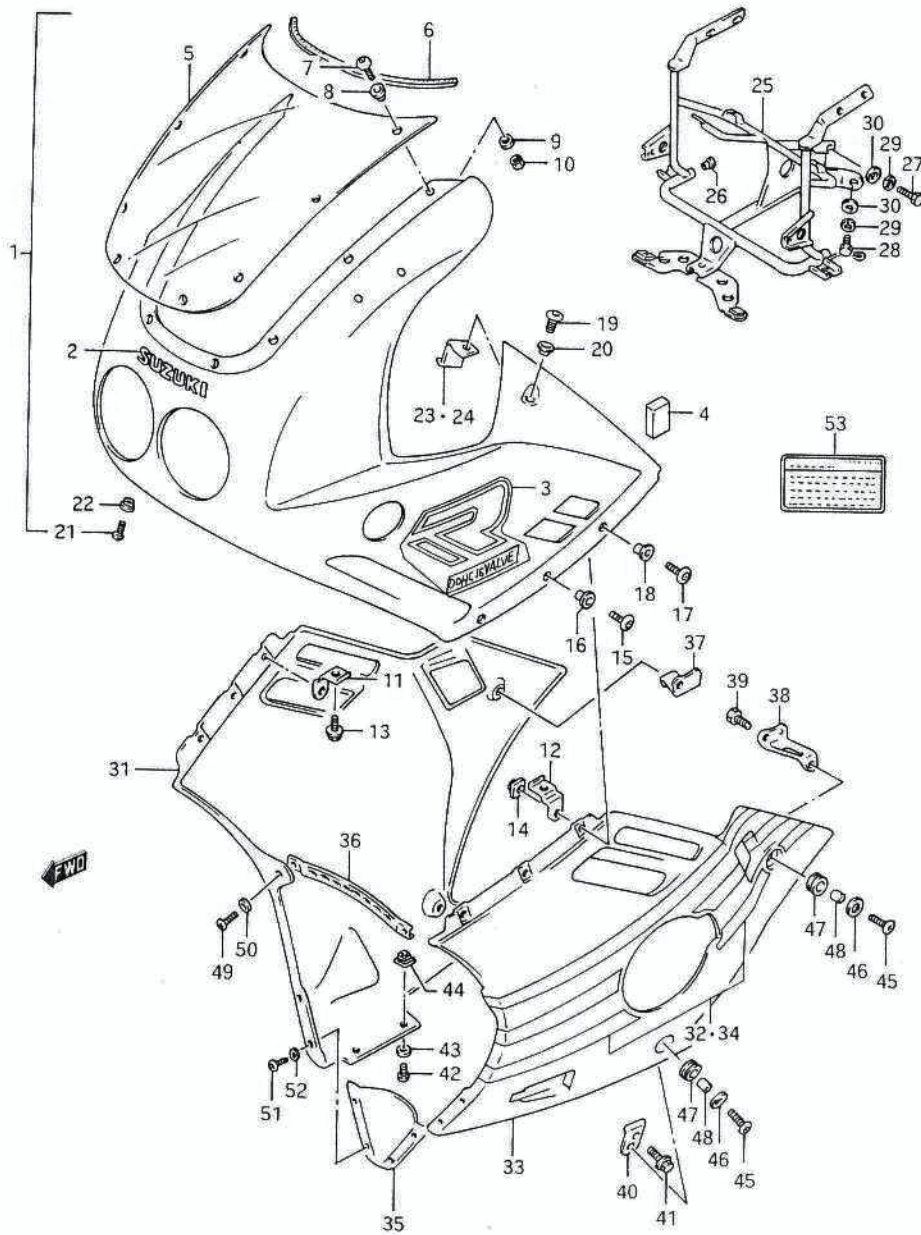


FIG. 58 (J-10) カウリング (TYPE K)

見出番号	品番	品名	使用個数	備考	標準作業時間
37	94481-05C00	フラケット, アンダカウリングリヤ, ライト	1		
38	94482-05C00	フラケット, アンダカウリングリヤ, レフト	1		
39	01107-08167	ホルト	2		
40	94483-05C00	フラケット, アンダカウリング, オフ	2		
41	01517-06167	ホルト	2		
42	02142-05167	スクリュー	2		
43	09169-05014	ワッシャー	2		
44	94484-32B00	ナット	2		
45	02142-06207	スクリュー	4		
46	09160-06012	ワッシャー, 6.5X22X1.6	4		
47	94433-26B00	クッション	4		
48	09180-06193	スパーサ	4		
49	02142-05128	スクリュー	2		
50	09169-05017	ワッシャー, ID:5.2	2		
51	03541-04128	スクリュー	4		
52	09161-04012	ワッシャー	4		
53	68612-05C00	ラベル, カウリング	1		

GSX-R250CK

GSX-R250CK

調整・清掃・測定作業

作業名	単位	標準作業時間	備考
エンジンAssy脱着及び調整	1台	2.8	
エンジン調整	1台	1.2	
シリンダーコンプレッション測定	1台	0.5	
タペットクリアランス調整	1台	3.1	定期点検と同時実施の場合は2.8
エアークリーナエレメント、フィルタ清掃	1台	0.3	
キャブレターアイドルリンク調整	1台	0.1	
キャブレターバランス調整	1台	0.5	
キャブレターオーバーホール	1台	1.4	
スロットルケーブル調整	1台	0.2	
オイルプレッシャー測定	1台	0.2	
CCISオイル消費量測定	1台		
ドライブチェーン調整	1台	0.4	
点火時期調整	1台		
スパークプラグ清掃	1台	0.4	
バッテリー液点検、補充及び充電状態チェック	1台	0.2	
ステアリングヘッド調整	1台	0.3	
フロントフォークオイル量点検、補充	1台	0.4	
6か月定期点検	1台	1.1	
12か月定期点検	1台	1.7	タペット調整を含まず
定期交換部品の交換…1年ごと	1台	0.2	
// …2年ごと(1年ごとを含む)	1台	2.1	
// …4年ごと(1,2年ごとを含む)	1台	2.4	

GSX-R250CK

上記作業はクレーム工数の適用がありません。

品番索引表

(品番索引表)

1. 品番の左側に#印のあるものは直送部品を表わします。
2. 品番索引表に記載の希望小売価格(税抜き)は、1セット又は1個当りのメーカー希望小売価格(税抜き)です。
消費税は別途申し受けますので御了承下さい。

(1989年 4月現在)

- 注. (1) 希望小売価格(税抜き)欄に「OLD」記号が表示されている部品は、非取扱い又は代替品が出荷される部品です。
(2) 記載の希望小売価格(税抜き)は予告なしに変更する場合があります。

品番 標準価格 FIG. NO.

10000

11100-05C00	45,000	2 - 1
11115-05C70	510	2 - 2
11141-05C01	QLD	2 - 6
11141-05C02	830	2 - 6
11141-05C71	QLD	2 - 6
11141-05C72	830	2 - 6
11171-05C01	6,200	1 - 1
11171-05C02	6,200	1 - 1
11173-05C00	1,400	1 - 2
11176-05C00	900	1 - 6
11177-05C01	80	1 - 7
11178-05C00	200	1 - 3
11210-05C01	30,000	3 - 1
11241-05C00	300	3 - 4
11300-05882	61,000	4 - 1
11319-34200	40	4 - 30
11329-38400	80	4 - 27
11340-05C00	5,300	5 - 1
11351-05C00	4,900	5 - 12
11361-05C00	3,000	5 - 17
11381-05C00	1,700	5 - 9
11401-05811	6,900	1 - 9
11401-05812	6,900	1 - 9
11482-38401	360	5 - 2
11483-05C00	290	5 - 13
11489-38401	390	6 - 2
11511-34A00	2,700	6 - 1
11531-38400	380	4 - 22
11610-14A10	320	4 - 32
11610-44010	320	4 - 33
11612-05C00	230	4 - 34
12111-05C03	1,650	7 - 11
12111-05C03-050	1,650	7 - 11
12111-05C03-100	1,650	7 - 11
12140-05C00	1,600	7 - 12
12140-05C00-050	1,600	7 - 12
12140-05C00-100	1,600	7 - 12
12151-05C00	340	7 - 13
12160-05C02	4,000	7 - 1
12164-05C00-0A0	300	7 - 3

品番 標準価格 FIG. NO.

12164-05C00-0B0	300	7 - 3
12164-05C00-0C0	300	7 - 3
12164-05C00-0D0	300	7 - 3
12220-05C00	41,000	7 - 4
12228-38411	170	7 - 7
12228-38412	170	7 - 7
12228-38413	170	7 - 7
12228-38414	170	7 - 6
12228-38415	170	7 - 7
12228-38416	170	7 - 7
12229-05C00-0A0	260	7 - 9
12229-05C00-0B0	260	7 - 9
12229-05C00-0C0	260	7 - 9
12229-05C00-0D0	260	7 - 9
12229-38402-010	260	7 - 8
12229-38402-020	260	7 - 8
12229-38402-030	260	7 - 8
12229-38402-040	260	7 - 8
12600-05860	6,500	8 - 3
12600-38821	6,500	8 - 3
12611-38400	2,300	8 - 1
12633-31000	240	8 - 6
12649-11900	200	8 - 8
12710-05C01	10,500	9 - 1
12720-05C01	10,500	9 - 4
12741-05C00	1,850	9 - 2
12751-05C00	1,850	9 - 5
12760-05C00	2,550	10 - 1
12771-05C00	1,050	10 - 2
12782-26800	880	10 - 3
12800-05810	30,500	9 - 17
12810-05C01	2,400	10 - 5
12814-44101	150	10 - 6
12830-31301	3,150	10 - 7
12837-31300	60	10 - 9
12839-38200	40	10 - 8
12891-05C02	380	9 - 7
12892-05C00-120	220	9 - 16
12892-05C00-122	220	9 - 16
12892-05C00-125	220	9 - 16
12892-05C00-128	220	9 - 16
12892-05C00-130	220	9 - 16
12892-05C00-132	220	9 - 16
12892-05C00-135	220	9 - 16

品番 標準価格 FIG. NO.

12892-05C00-138	220	9 - 16
12892-05C00-140	220	9 - 16
12892-05C00-142	220	9 - 16
12892-05C00-145	220	9 - 16
12892-05C00-148	220	9 - 16
12892-05C00-150	220	9 - 16
12892-05C00-152	220	9 - 16
12892-05C00-155	220	9 - 16
12892-05C00-158	220	9 - 16
12892-05C00-160	220	9 - 16
12892-05C00-162	220	9 - 16
12892-05C00-165	220	9 - 16
12892-05C00-168	220	9 - 16
12892-05C00-170	220	9 - 16
12892-05C00-172	220	9 - 16
12892-05C00-175	220	9 - 16
12892-05C00-178	220	9 - 16
12892-05C00-180	220	9 - 16
12892-05C00-182	220	9 - 16
12892-05C00-185	220	9 - 16
12892-05C00-188	220	9 - 16
12892-05C00-190	220	9 - 16
12892-05C00-192	220	9 - 16
12892-05C00-195	220	9 - 16
12892-05C00-198	220	9 - 16
12892-05C00-200	220	9 - 16
12892-05C00-202	220	9 - 16
12892-05C00-205	220	9 - 16
12892-05C00-208	220	9 - 16
12892-05C00-210	220	9 - 16
12892-05C00-212	220	9 - 16
12892-05C00-215	220	9 - 16
12892-05C00-218	220	9 - 16
12892-05C00-220	220	9 - 16
12911-05C03	800	9 - 8
12912-05C01	1,500	9 - 9
12921-05C01	250	9 - 10
12931-05C01	130	9 - 11
12932-05C00	100	9 - 14
12933-05C01	190	9 - 12
13110-05C01	1,000	2 - 15
13120-05C01	1,000	2 - 16
13201-05C01	22,000	11 - 1
13202-05C01	22,000	11 - 2
13210-05C00	6,400	11 - 51

品番 標準価格 FIG. NO.

13246-44080	150	11 - 35
13247-44080	420	11 - 34
13250-43410	820	11 - 33
13251-05C00	230	11 - 38
13254-20010	90	11 - 37
13267-52012	120	11 - 20
13268-47070	140	11 - 48
13268-96110	100	11 - 23
13271-05A10	140	11 - 21
13271-93011	100	11 - 56
13279-47080	260	11 - 47
13291-29900	40	11 - 49
13295-29900	110	11 - 50
13332-44080	90	11 - 28
13370-37100	1,500	11 - 29
13374-44080	150	11 - 30
13376-84110	260	11 - 31
13382-44030	90	11 - 43
13383-05C00	390	11 - 5
13387-44480	170	11 - 42
13388-44030	150	11 - 45
13394-10010	110	11 - 44
13411-38400	540	11 - 6
13417-20A02	100	11 - 7
13418-43410	440	11 - 22
13500-34A00	5,900	11 - 9
13502-34A00	960	11 - 8
13511-38400	260	11 - 4
13550-05C00	1,350	11 - 11
13550-05C10	1,350	11 - 16
13551-05C00	1,150	11 - 24
13551-34A31	1,400	11 - 3
13557-47070	90	11 - 13
13573-34A01	360	11 - 18
13573-34A10	360	11 - 17
13573-38401	340	11 - 15
13578-47070	140	11 - 10
13601-04148	40	11 - 40
13602-04088	40	11 - 39
13602-43410	30	11 - 32
13603-34A00	100	11 - 46
13617-44080	40	11 - 12
13621-34A00	520	11 - 59
13651-51010	140	11 - 14
13671-33110	100	11 - 53

品番	標準価格	FIG. NO.	品番	標準価格	FIG. NO.
13680-05C00	390	11 - 57	17662-05C01	800	15 - 42
13681-98010	120	11 - 41	17670-33410	1,200	15 - 43
13683-05C00	550	11 - 55	17680-05C01	2,400	15 - 45
13683-34A00	240	11 - 54	#17710-05C00	22,000	15 - 1
13683-35420	580	11 - 61	#17710-05C10	22,000	15 - 1
			#17730-14501	750	15 - 8
			17740-05C01	660	15 - 18
13685-38420	120	11 - 58	#17770-30B01	2,600	15 - 40
13692-05C00	200	11 - 19	#17791-05C00	2,800	15 - 9
			#17800-30B01	12,500	15 - 34
13700-05C01	6,100	12 - 1	#17820-30B01	1,400	15 - 35
13740-05C00	800	12 - 3	17842-05C00	320	15 - 19
13781-30B01	680	12 - 2	17851-05C01	340	15 - 12
13824-00A00	80	12 - 11	17851-05C02	340	15 - 12
13826-38401	160	12 - 9	17852-05C00	580	15 - 47
			17853-05C02	380	15 - 16
13851-00260	140	12 - 4	17854-05C01	450	15 - 17
13870-21417	430	12 - 10	17858-05C00	750	14 - 22
13881-05C00	530	12 - 6	17890-05C00	800	14 - 18
13882-05C00	530	12 - 7	17910-05C01	1,200	15 - 24
13885-30B00	170	12 - 8	17932-82001	120	15 - 25
			17933-82002	50	15 - 26
14155-04A00	130	13 - 3	17981-05C01	440	15 - 30
14181-35600	160	13 - 6	17990-05C00	1,300	15 - 22
14182-26B00	380	13 - 2			
14301-05C02	41,000	13 - 1			
14301-05C20	41,000	13 - 1			
16331-05C00	1,400	6 - 16			
16400-05C00	5,200	6 - 14			
16440-33200	1,200	6 - 21			
16449-05A00	260	6 - 22			
16500-45B10	850	6 - 7			
16510-45040	650	6 - 8	21200-05C01	11,000	16 - 1
16512-33321	1,400	6 - 11	21251-43400	1,300	16 - 2
16518-45000	230	6 - 9	21410-38404	2,600	16 - 6
16520-45500	280	6 - 20	21410-38405	2,600	16 - 6
16525-34A00	570	6 - 25	21441-13A00	930	16 - 10
			21451-28000	400	16 - 11
17400-05C00	6,200	14 - 1	21462-46000	770	16 - 12
17411-38404	2,000	14 - 2	23110-38400	890	16 - 18
17415-14300	150	14 - 15	23111-31301	390	16 - 19
17418-38400	200	14 - 12	23117-38401	160	16 - 26
17435-33400	140	14 - 13			
			23117-38402	160	16 - 26
17451-38A00	870	14 - 10	23121-11401	320	16 - 16
17461-38A00	150	14 - 9	23200-38400	1,600	16 - 21
17470-46A00	1,000	14 - 8	24120-38402	19,400	17 - 1
17491-14300	990	14 - 3	24120-38403	19,400	17 - 1
17511-30B00	1,500	14 - 4			

20000

品番	標準価格	FIG. NO.	品番	標準価格	FIG. NO.
24121-38401	7,600	17 - 2	#31100-11411-H17	16,000	19 - 1
24131-05C01	5,350	17 - 17	#31130-05300	280	19 - 7
24221-38401	2,300	17 - 3	#31131-10200	200	19 - 6
24221-38402	2,300	17 - 3	#31135-65010	40	19 - 8
24231-38401	4,300	17 - 4	#31153-43400	400	19 - 3
			#31172-10200	50	19 - 10
24251-38401	4,050	17 - 5	#31281-10200	110	19 - 9
24260-38401	4,050	17 - 8	#31311-10201-H17	5,100	19 - 2
24310-38400	3,600	17 - 18	#31361-01400	50	19 - 4
24321-38401	3,500	17 - 20	#31361-47010	20	19 - 5
24331-38402	3,000	17 - 22			
			31401-05C00	13,000	20 - 1
24341-38402	3,000	17 - 23	31402-05C00	14,000	20 - 2
24351-38402	4,050	17 - 26	31497-45000	30	20 - 5
24361-38400	4,050	17 - 27	31498-38400	80	20 - 7
24361-38401	4,050	17 - 27	31800-49100	2,650	22 - 1
24741-38401	410	17 - 15			
			32800-05C00	8,800	22 - 6
25211-38402	2,600	18 - 1	32900-05C00	14,800	21 - 1
25221-38401	2,600	18 - 2	33110-05C00	4,800	21 - 4
25310-38403	5,250	18 - 4	33120-05C00	2,900	21 - 5
25322-31301	720	18 - 5	33410-05C00	3,800	22 - 9
25323-34201	280	18 - 6			
			33416-05C00	200	22 - 11
25324-34201	280	18 - 7	33420-05C00	3,800	22 - 10
25331-38400	160	18 - 10	33510-05C00	960	22 - 14
25341-38400	200	18 - 12	33541-27A22	150	22 - 16
25341-38401	200	18 - 12	33542-38B00	80	22 - 15
25350-38400	450	18 - 15			
			33542-98000	90	22 - 15
25381-38400	450	18 - 17	33543-05C00	150	22 - 17
25411-33300	380	18 - 3	*33610-05C00	180	22 - 5
25510-05C01	2,300	18 - 19	33624-35500	150	22 - 18
25521-30B00	1,500	18 - 26			
25523-20A00	360	18 - 27	33651-37000	220	23 - 4
25524-20A00	100	18 - 28	33652-05C00	100	23 - 2
25525-05C00	250	18 - 32	33652-38A10	80	23 - 3
25600-05C01	2,000	18 - 34	33680-14A00	200	23 - 7
25652-49000	170	18 - 35			
25671-36A00	100	18 - 22	33850-05C00	850	22 - 4
			33860-05C00	480	23 - 13
27510-05C00	2,200	17 - 33	#34110-05C10	8,600	24 - 1
27600-05C10-10B	7,900	17 - 36	#34110-05C20	8,800	24 - 1
			#34110-05C30	1,000	24 - 1
			#34111-27A00	330	24 - 7
			#34124-27A00	190	24 - 2
			#34131-20A00	3,700	24 - 8
			#34170-05C10	3,500	24 - 22
			#34170-05C20	2,500	24 - 22

30000

品番	標準価格	FIG. NO.	品番	標準価格	FIG. NO.	品番	標準価格	FIG. NO.	品番	標準価格	FIG. NO.
#34170-05C30		24 - 22	35601-27A05-999	2,800	26 - 10	35912-38A30	650	27A- 9	37840-48B11	2,100	28 - 18
#34181-27A00	チョコワ	24 - 13	35602-05C01	1,800	26A- 1	35913-04A00	90	27 - 10	38500-05C00	2,300	28 - 20
#34185-27A10	50	24 - 14	35602-05C10	1,800	26B- 1	35913-38A30	50	27A- 10	#38610-06C00	1,300	26B- 17
#34189-27A00	80	24 - 16	35603-05C00	1,800	26A- 5	35915-05C10	1,100	27A- 11	#38610-31310	1,300	26 - 18
#34210-05C10	13,000	24 - 3	35603-05C10	1,900	26B- 5	35916-05C00	450	27 - 19			26A- 15
#34210-05C20	13,000	24 - 3	35604-05C00	1,800	26A- 5	35917-05C00	1,100	27 - 25	38740-24B10	1,100	28 - 21
#34211-27A00	280	24 - 11	35604-05C10	1,900	26B- 5	35917-05C10	800	27A- 18	38741-05C20	120	28 - 22
#34383-27A00	20	24 - 5	35612-17C11	350	26A- 2	35927-44110	440	27 - 27			
#34413-27A00	380	24 - 12			35970-00A21	420	27A- 21				
#34420-05C10	OLD	24 - 4			35995-05C00	150	27 - 20				
#34420-05C11	6,000	24 - 4	35612-27A01	350	26 - 2	35995-05C10	80	27 - 20A			
#34420-05C20	6,000	24 - 4			35996-05C00	150	27 - 14				
#34810-05C10	1,500	33 - 7	35613-27A00	120	26 - 11	36118-05C00	240	25 - 8			
#34825-49001	110	33 - 8			#36381-05C20	1,000	24 - 17				
#34850-16700	1,300	15 - 46	35623-27A00	40	26 - 12	#36381-27A40	チョコワ	24 - 17	40000		
34910-05C10	800	24 - 26									
34938-03A00	80	40 - 25	35625-01A00	40	26 - 13	#36381-27A50	1,000	24 - 17	41100-05850-12R	60,000	29 - 1
34938-05C10	150	24 - 28	35626-05C01	900	26B- 7	#36382-27A00	230	24 - 18	41100-05850-13L	60,000	29 - 1
34938-16720	170	24 - 27	35626-05C10	900	26A- 9	#36383-27A00	230	24 - 20	41140-05C00-12R	7,800	29 - 1A
#34950-27A50	1,500	24 - 6	35626-05C10	900	26B- 9	#36384-27A00	230	24 - 21	41140-05C00-13L	7,800	29 - 1A
35100-05C00	OLD	25 - 1	35627-27A02	20	26 - 6	#36387-27A00	20	24 - 19	41540-05C00	1,800	23 - 9
35100-05C01	15,600	25 - 1			36610-05C11	7,100	28 - 1	41546-30B00	140	23 - 11	
35121-05C00	2,400	25 - 2	35628-05C01	900	26 - 15	36610-05C20	7,900	28 - 1	41549-05C00	120	23 - 10
35121-05C01	2,400	25 - 2	35628-05C10	900	26A- 9	36611-05C20	380	28 - 17A	42310-05C00	OLD	30 - 1
35127-04A00	240	25 - 4	35652-06C00	350	26B- 9	36611-38A00	380	28 - 1A	42310-05C01	2,300	30 - 1
35151-05C00	100	25 - 16	35671-05C00	130	26A- 11	36619-04A00	120	28 - 2	42310-05C02	2,300	30 - 1
35151-32B00	50	25 - 14	35671-05C10			36740-09301	510	28 - 9	43110-05C00	3,600	30 - 5
35152-05C00	40	25 - 13	35674-28B00	200	26B- 10	36851-02900	200	28 - 8	43110-05C01	3,600	30 - 5
35152-27A00	40	25 - 10	35681-05C00	130	26A- 11	36851-13A00	260	28 - 7	43120-05C00	1,300	30 - 6
35153-04A00	100	25 - 12	35681-05C10	200	26B- 10	36851-38A01	200	28 - 6	*43130-75150	230	39 - 14
35153-05C00	100	25 - 12A	35696-05C01	450	26A- 10	37100-34A01	6,150	28 - 12			49 - 27
35154-20A01	100	25 - 11	35697-05C01	450	26A- 10	37100-34832	10,500	28 - 11	43212-04A00	60	30 - 8
35157-32B00	50	25 - 14	35710-05C02	3,600	27 - 1	37145-16700	500	28 - 15	43501-32B00	2,350	31 - 1
35162-04A00	40	25 - 9	35718-48B20	900	27A- 1	37200-06B00	5,400	41 - 5	43502-32B00	2,350	31 - 2
35167-05C00	60	25 - 15			37200-30B00	4,000	41 - 5	43600-05C00	4,000	31 - 10	
35173-20A01	500	25 - 6	35725-40511	40	26 - 5	37400-32B00	4,000	42 - 13	43610-34A00	600	31 - 12
35240-05C02	2,200	25 - 17			37481-30B00	580	42 - 14	43612-34A00	320	31 - 14	
35242-05C00	240	25 - 18	35761-24B31	230	26 - 14	37482-30B00	80	42 - 15	43631-34A01	80	31 - 15
35321-05C00	2,400	25 - 3	35765-22210	110	27A- 12	37483-30B00	40	42 - 16	43700-05C00	4,000	31 - 11
35321-05C01	2,400	25 - 3			37486-30B00	160	42 - 17	43710-34A00	600	31 - 13	
35601-05C01	1,800	26A- 1	35765-30A00	180	27 - 5	37720-30B00	2,300	18 - 38	43810-05C00	3,900	31 - 7
35601-05C10	1,800	26B- 1	35766-24B30	100	27A- 5						
35601-06B03	2,900	26 - 1	35910-05C00	1,900	27 - 8	37720-32C00	1,300	18 - 38	43820-05C00	3,600	31 - 8
			35912-00A10	440	27 - 9	37740-04A00	830	28 - 16	43980-05C00	3,600	29 - 6
					37820-33200	780	4 - 39	43980-05C10	3,600	29 - 6	
					#37840-44A10	2,200	28 - 18	43980-05C20	3,600	29 - 6	
					37840-44A11	2,200	28 - 18	44100-05C00-13Z	26,000	32 - 1	

品番	標準価格	FIG. NO.	品番	標準価格	FIG. NO.
44100-05C00-9UV	26,000	32 - 1	47110-05C40-2LZ	8,000	35A- 1
44100-05C10-9RD	26,000	32 - 3	47110-05C50-33J	8,000	35A- 4
44100-05C20-9EK	26,000	32A- 5	47110-05C50-36X	8,000	35A- 4
44100-05C30-2LZ	26,000	32A- 1	47110-05C60-2FF	8,000	35A- 6
44100-05C40-33J	26,000	32A- 3	47110-05C70-30H	8,000	35B- 1
44100-05C40-36X	26,000	32A- 3	47110-05C80-24V	8,500	35C- 1
44100-05C50-2WB	26,000	32B- 1	47110-05C80-33J	8,500	35C- 1
44100-05C60-24V	26,000	32C- 1	47155-12B00	120	35 - 18
44100-05C60-33J	26,000	32C- 1			35A- 20
44200-48B00-KEY	3,500	32 - 7			35B- 10
44200-48B01-KEY	4,700	32A- 9			35C- 8
		32B- 4	47171-05C00	150	35 - 19
		32C- 4			35A- 21
44300-05C00	OLD	33 - 1			35B- 11
44300-05C01	3,300	33 - 1			35C- 9
44511-30B00	260	32 - 11	47181-05C00	150	35 - 20
		32A- 13			35A- 22
		32B- 8			35B- 12
		32C- 8			35C- 10
44521-05C00	250	32 - 9	47210-05C00-9UV	8,000	35 - 8
		32A- 11	47210-05C10-9RD	8,000	35 - 11
		32B- 6	47210-05C20-13Z	8,000	35 - 8
		32C- 6	47210-05C40-2LZ	8,000	35A- 9
44522-05C00	150	32 - 12	47210-05C50-33J	8,000	35A- 12
		32A- 14	47210-05C50-36X	8,000	35A- 12
		32B- 9	47210-05C60-2FF	8,000	35A- 14
		32C- 9	47210-05C70-30H	8,000	35B- 4
44530-30B00	600	32 - 16	47210-05C80-24V	8,500	35C- 3
		32A- 18	47210-05C80-33J	8,500	35C- 3
		32B- 13	47220-05C00-0JX	600	35C- 5
		32C- 13	47220-05C00-13Z	600	35 - 15
45100-05C01-5FM	6,900	34 - 1	47220-05C00-17V	600	35A- 17
45100-05C01-5NN	6,900	34 - 1	47220-05C00-22P	600	35 - 15
45100-05C01-58R	6,900	34 - 1	47220-05C00-24V	600	35C- 5
		34 - 1	47220-05C00-30H	600	35 - 15
45100-05C10-58R	6,900	34 - 1			35B- 7
45220-05C00	1,700	34 - 4	47220-05C00-33J	600	35A- 17
45255-27A00	120	34 - 3	47220-05C00-33N	600	35A- 17
45280-12C10	200	34 - 6A	47220-05C00-36X	600	35A- 17
45300-05C00-5FM	4,200	34 - 6			
45300-05C00-5NN	4,200	34 - 6			
45300-05C00-58R	4,200	34 - 6			
47110-05C00-9UV	8,000	35 - 1			
47110-05C10-9RD	8,000	35 - 4			
47110-05C20-13Z	8,000	35 - 1			

50000

品番	標準価格	FIG. NO.	品番	標準価格	FIG. NO.
51103-05C00	22,800	36	53111-32B20-17V	5,500	38 - 1
51103-05C10	22,800	36	53111-32B20-30H	5,500	38 - 1
51103-05C20	22,800	36	53111-32B20-33J	OLD	38 - 1
51104-05C00	22,800	36	53111-32B20-33N	5,500	38 - 1
51104-05C10	22,800	36	53111-32B21-24V	5,500	38 - 1
51104-05C20	22,800	36	53111-32B21-33J	5,500	38 - 1
51110-05C00	8,900	36 - 3	53114-32B00	1,300	38 - 4
51117-40300	120	36 - 17	53145-32B00	50	38 - 7
51121-05C00	320	36 - 4	54111-05C00-28W	OLD	39 - 1
51130-05C00	9,800	36 - 1	54111-05C00-38L	OLD	39 - 1
51130-05C10	9,800	36 - 1	54111-05C01-12R	32,000	39 - 1
51140-05C00	9,800	36 - 2	54111-05C01-28W	32,000	39 - 1
51140-05C10	9,800	36 - 2			39 - 1
51146-05C00	1,000	36 - 5	54111-05C01-291	32,000	39 - 1
51146-05C20	1,300	36 - 5	54111-05C01-35B	32,000	39 - 1
51147-16510	120	36 - 20	54111-05C01-37W	32,000	39 - 1
51148-41310	80	36 - 21	54600-16701	3,000	39 - 8
51153-05C00	500	36 - 10	54711-16701	1,200	39 - 4
51156-40301	150	36 - 11	54740-36200	400	39 - 5
51158-14100	150	36 - 9	*55100-05C00	フヨリハイ	39 - 13
51162-70040	60	51 - 7	*55100-05C10	フヨリハイ	39 - 13
51167-05C00	260	36 - 8	55411-00A00	140	39 - 15
51171-05C00	800	36 - 13			49 - 28
51172-24A00	280	36 - 14	55412-00A00	120	39 - 15
51173-05C00	310	36 - 12			49 - 28
51176-05A00	240	36 - 15	55413-00A00	120	39 - 15
51177-49440	340	36 - 6			49 - 28
51195-05C00	450	36 - 19	56111-05C00	800	40 - 1
51195-05C20	400	36 - 19	56151-05C00	800	40 - 2
51196-05A00	200	36 - 7	56200-05810	1,050	40 - 9
51294-40400	350	36 - 18	56211-05C00	5,700	40 - 3
51311-05C00-13L	6,000	37 - 1	56221-05C00	5,700	40 - 4
51311-05C20	5,000	37 - 1	56271-33400	540	40 - 12
51351-05C00	690	36 - 16	56272-04700	80	40 - 14
51351-05C20	840	36 - 16	56274-05C00	370	40 - 11
51352-40A30	210	37 - 7	56275-34400	60	40 - 13
51353-05C00	270	37 - 4	56500-05C00-291	2,100	40 - 16
51356-22012	120	37 - 5	56500-05C00-30H	2,100	40 - 16
51410-05C00-291	10,000	37 - 2	56600-05C00-291	2,100	40 - 17
51410-05C20-019	10,000	37 - 2	56600-05C00-30H	2,100	40 - 17
51631-28000	380	37 - 8	57110-05C00	OLD	41 - 1
51643-34A00	260	37 - 9	57110-05C01	950	41 - 1
53111-32B00-13Z	5,500	38 - 1	57211-05C00	400	42 - 1
53111-32B00-24V	5,500	38 - 1	57215-33400	140	40 - 8
53111-32B00-30H	5,500	38 - 1	57420-27A30	1,000	41 - 2

品番	標準価格	FIG. NO.	品番	標準価格	FIG. NO.
57431-05A00	240	41 - 3	59300-05C00	19,800	43
57431-49110	240	42 - 2	59371-33420	210	50 - 13
57460-33700	1,150	41 - 7	59480-05C00	2,400	44 - 3
57460-45011	1,150	41 - 7	59491-20A00	1,200	44 - 4
57465-18601	140	41 - 8	59600-05C00	10,300	45
57481-33010	270	41 - 9	59600-45850	1,650	45 - 1
57500-27A30	2,000	42 - 2	59664-05C00	250	45 - 8
57500-32C00	2,000	42 - 2	59667-04700	340	51 - 17
57620-27A30	1,000	42 - 3	59667-49460	780	45 - 2
57641-20A02	240	42 - 7	59669-04A20	780	45 - 3
57641-20A03	240	42 - 7	59669-04700	780	51 - 15
57644-20A01	170	42 - 6	59671-19B00	360	45 - 5
57644-20A02	170	42 - 6			
58200-05C00	1,100	40 - 21			
58300-05C00	940	40 - 22			
58410-05C00	940	40 - 23			
59100-04820	3,850	43 - 1			
59100-05C00	19,800	43 - 1			
59107-04A00	160	43 - 2			
59107-18410	170	50 - 2			
59108-04A00	160	43 - 3			
59108-16700	170	50 - 3			
59121-18410	340	43 - 11			
59122-18410	170	43 - 12			
59130-30B01	2,400	50 - 12			
59130-30B21	2,400	43 - 5			
59143-16700	140	43 - 8			
59145-16700	110	43 - 6			
59151-04A01	440	50 - 6			
59151-16701	440	50 - 10			
59211-05C00-20P	11,900	39 - 9			
59211-05C10-36R	11,900	39 - 9			
59211-05C11-36R	11,900	39 - 9			
59214-05C00	OLD	39 - 11			
59214-05C10	OLD	39 - 11			
59214-05C11	90	39 - 11			
59221-05C00-20P	11,900	39 - 10			
59221-05C10-36R	11,900	39 - 10			
59221-05C11-36R	11,900	39 - 10			
59240-05C00	2,200	44 - 6			
59290-43500	1,000	44 - 7			
59300-05C00	19,800	43			
59371-33420	210	50 - 13			
59480-05C00	2,400	44 - 3			
59491-20A00	1,200	44 - 4			
59600-05C00	10,300	45			
59600-45850	1,650	45 - 1			
59664-05C00	250	45 - 8			
59667-04700	340	51 - 17			
59667-49460	780	45 - 2			
59669-04A20	780	45 - 3			
59669-04700	780	51 - 15			
59671-19B00	360	45 - 5			
60000					
61000-05C01	30,000	46 - 1			
61211-30B00	1,450	46 - 6			
61222-43400	140	46 - 9			
61251-05C00	900	46 - 3			
61262-32B00	220	46 - 5			
61262-40200	220	47 - 11			
61273-05C00	600	46 - 10			
61311-04A00	2,300	46 - 14			
61410-05C00	440	49 - 22			
61421-04A01	240	49 - 23			
61445-05C00	100	49 - 25			
62100-05C00	12,000	47 - 20			
62100-05C10	12,000	47 - 20			
62177-27A20	260	47 - 22			
62226-27A20	140	47 - 21			
62600-05860	7,600	47 - 1			
62623-40A01	4,200	47 - 14			
62624-40A00	270	47 - 9			
62657-34A01	50	47 - 5			
62668-30B00	200	47 - 16			
62683-43400	140	47 - 6			
62684-05C00	300	47 - 13			
62684-43401	260	47 - 7			
63111-05C00	4,000	48 - 1			
63111-05C10	4,000	48 - 1			

品番	標準価格	FIG. NO.	品番	標準価格	FIG. NO.
63111-05C20	4,000	48 - 1	68130-05C30-3KF	4,000	35C - 2
63470-05C00	750	48 - 12	68130-05C30-3LU	4,000	35C - 2
64111-05C00-28W	34,700	49 - 1	68131-05C00-9VB	700	35 - 3
64111-05C00-291	34,700	49 - 1	68131-05C00-9WK	700	35 - 10
64111-05C00-38L	OLD	49 - 1	68131-05C10-9UM	700	35 - 6
64111-05C01-12R	34,700	49 - 1	68131-05C10-9UM	700	35 - 13
64111-05C01-28W	34,700	49 - 1	68131-05C20-2JW	700	35A - 8
64111-05C01-291	34,700	49 - 1	68131-05C30-2LU	700	35A - 5
64111-05C01-35B	34,700	49 - 1	68131-05C30-2UP	700	35A - 13
64111-05C01-37W	34,700	49 - 1	68131-05C40-2LZ	300	35A - 3
64111-05C01-38L	34,700	49 - 1	68131-05C50-21G	700	35B - 3
64310-05C00-13L	720	46 - 17	68135-05C00-2WC	2,000	35B - 2
64511-05C00	3,000	49 - 14	68136-05C00-2WC	2,000	35B - 5
64611-30B01	3,600	49 - 10	68140-05C00-28F	400	35 - 9
64651-04A00	360	49 - 5	68140-05C10-8ST	1,550	35 - 12
64711-05C00	1,450	49 - 17	68140-05C20-30H	1,550	35A - 15
64733-34A00	630	49 - 13	68140-05C30-3KF	4,000	35C - 4
64740-34A01	440	49 - 20	68140-05C30-3LU	4,000	35C - 4
64751-05C00	240	49 - 21	68141-05C20-2JW	700	35A - 16
*65100-05C00	¥30711	49 - 26	68165-16B00-064	180	35A - 18
*65100-05C10	¥30711	49 - 26	68165-16B00-07G	180	35A - 18
68110-05C10-8ST	2,200	32 - 4	68165-16B00-15K	180	35C - 6
68110-05C20-33N	2,900	32A - 6	68165-16B00-16B	180	35C - 6
68111-01D00-16B	400	32C - 2	68165-16B00-21G	180	35B - 8
68111-01D00-742	400	32C - 2	68165-16B00-38Z	180	35 - 16
68111-05C00-9VA	420	32 - 2	68165-16B00-742	180	35 - 16
68111-05C00-9WK	420	32 - 2	68165-16B00-765	180	35 - 16
68111-05C10-8ZP	420	32A - 2	68180-05C30-8ST	2,900	52 - 7
68111-05C20-2RM	400	32A - 4	68180-05C40-9EK	1,050	55 - 4
68111-05C20-2UP	400	32A - 4	68180-05C50-28V	850	56 - 3
68111-06B00-2JY	500	32A - 7	68180-05C60-3KG	3,600	58 - 32
68111-09300-38Z	420	57 - 34	68180-05C60-8CZ	3,600	58 - 32
68111-09300-742	420	57 - 34	68181-05C10-7JS	200	52 - 6
68111-09300-765	660	52 - 3	68181-32B00-064	840	32B - 2
68111-32B10-22R	620	35A - 2	68185-05C10-064	330	52 - 2
68111-32B10-38Z	620	35A - 10			
68111-34300-38Z	540	57 - 32			
68111-34300-742	510	57 - 32			
68111-43400-064	380	55 - 3			
68112-43400-064	630	32 - 5			
68130-05C00-28F	400	35 - 2			
68130-05C10-8ST	1,550	35 - 5			
68130-05C20-30H	1,550	35A - 7			

品番	標準価格	FIG. NO.	品番	標準価格	FIG. NO.
68185-05C10-15K	330	58 - 2			55 - 56
68185-05C10-16B	330	58 - 2			56 - 56
68185-05C10-21G	330	56 - 2			57 - 53
68185-05C10-22R	330	54 - 2			58 - 53
68185-05C10-38Z	330	53 - 2	68681-04A10-60D	120	36 - 26
		57 - 2	69100-05C00	17,000	50
68185-05C10-742	330	57 - 2	69100-27820	2,300	50 - 1
68185-05C20-2LT	250	57 - 3	69107-34200	290	43 - 4
68185-05C20-2LV	250	57 - 3			50 - 4
68185-05C20-2MA	250	54 - 3	69141-45000	150	43 - 7
		53 - 3			50 - 8
68185-05C20-9WW	250	53 - 3	69142-45000	150	43 - 9
68190-05C60-3KG	3,600	58 - 34			50 - 9
68190-05C60-8CZ	3,600	58 - 34	69211-04A01-291	11,600	49 - 6
68191-05C00-2GR	680	55 - 36	69211-32C10	10,200	49 - 7
68191-05C20-2RN	680	54 - 32			51 - 21
		54 - 34	69480-05C00	2,600	51 - 2
68191-05C30-2WJ	700	56 - 32	69600-04810	1,200	51 - 1
68191-06B00-2GR	690	55 - 33	69600-40A00	8,500	51 - 1
68191-27B00-9RL	840	52 - 43	69600-40A01	8,500	51 - 1
		52 - 46	69670-40A00	510	51 - 4
					51 - 8
68192-05C30-2WC	1,000	56 - 36	69672-00A00	240	51 - 9
68193-05C00-2WB	350	56 - 33	69686-34200	60	51 - 16
68235-40A00-66P	220	35 - 7	69689-04A00	30	45 - 4
		35 - 14	69689-49300	30	51 - 6
		32 - 6	69691-00A00	150	
					51 - 3
		32A- 8	69692-34300	320	51 - 5
		32B- 3	69693-34300	30	49 - 9
68241-27A00	480	32C- 3	69721-05C00	1,400	49 - 9
68270-05C20-3BK	200	52 - 38	69721-34A00	1,450	49 - 9
68270-05C30-8ST	1,300	52 - 44	69731-05C00	170	51 - 19
					51 - 14
68271-05C30-3KF	440	58 - 3	69740-05A10	2,100	
68271-05C30-3LU	440	58 - 3			56 - 41
68275-05C00-33N	1,000	55 - 34			57 - 38
68275-05C10-2WD	300	56 - 34			58 - 38
68276-05C00-33N	1,000	55 - 37			52 - 53
					53 - 42
68276-05C10-2WD	300	56 - 37			54 - 40
68280-05C20-38K	200	52 - 40			55 - 43
68280-05C30-8ST	1,300	52 - 47			56 - 43
68319-19001	110	32 - 24			57 - 40
		32A- 26			58 - 40
					52 - 18
		32B- 21	94400-05C20-9UV	41,000	52 - 57
		32C- 19	94400-05C30-9RD	41,000	53 - 14
68612-05C00	40	52 - 66	94400-05C50-9RD	41,000	53 - 46
		53 - 55	94400-05C60-13Z	41,000	54 - 14
		54 - 53	94400-05C70-9EK	41,000	

90000

品番	標準価格	FIG. NO.	品番	標準価格	FIG. NO.
94400-05C80-2LZ	41,000	54 - 1			54 - 44
94400-05C90-33J	41,000	57 - 1			55 - 15
94400-05C90-36X	41,000	57 - 1			55 - 47
94433-26B00	100	52 - 60			56 - 14
		53 - 49			56 - 47
		54 - 47			57 - 14
		55 - 50			57 - 44
		56 - 50			58 - 14
		57 - 47			58 - 44
		58 - 47	94486-05C01-019	420	53 - 38
94473-05C00-07P	2,000	54 - 35	94486-05C01-17V	420	54 - 36
94473-05C00-13Z	2,000	53 - 37	94486-05C01-22P	420	52 - 49
94473-05C00-22P	2,000	52 - 48	94486-05C01-24V	420	58 - 36
94473-05C00-24V	2,000	58 - 35	94486-05C01-28F	420	52 - 49
94473-05C00-28F	2,000	52 - 41	94486-05C01-30H	420	55 - 39
					56 - 39
94473-05C00-30H	2,000	55 - 38			57 - 36
		56 - 38	94486-05C01-33J	420	58 - 36
94473-05C00-33J	2,000	57 - 35			56 - 1
		58 - 35	94500-05C00-30H	41,500	58 - 1
94481-05C00	210	52 - 50	94500-05C11-24V	41,500	
					58 - 1
		53 - 39	94500-05C11-33J	41,500	58 - 31
		54 - 37	94510-05C10	7,000	53 - 27
		55 - 40			54 - 25
		56 - 40	94510-05C20	7,000	55 - 26
		57 - 37			56 - 25
					57 - 25
94482-05C00	210	58 - 37			58 - 25
		52 - 51	94521-05C00	120	52 - 15
		53 - 40			53 - 11
		54 - 38			54 - 11
		55 - 41			55 - 12
					56 - 11
94483-05C00	150	52 - 53			57 - 11
		53 - 42			58 - 11
					52 - 16
		54 - 40	94522-05C00	120	53 - 12
		55 - 43			54 - 12
		56 - 43			55 - 13
		57 - 40			56 - 12
		58 - 40			57 - 12
94484-32B00	250	52 - 18			58 - 12
		52 - 57	94523-05C10	210	52 - 27
		53 - 14			53 - 23
		53 - 46			54 - 23
		54 - 14			

品番	標準価格	FIG. NO.	品番	標準価格	FIG. NO.
94523-05C10	210	55 - 24 56 - 23 57 - 23 58 - 23	94800-05840-9RD	21,000	52 - 45
94524-05C10	210	52 - 28	94800-05860-13Z	21,000	53 - 35
		53 - 24	94800-05870-2FG	21,000	55 - 35
		54 - 24	94800-05880-2LZ	21,000	54 - 33
		55 - 25	94800-05890-33J	21,000	57 - 33
		56 - 24	94800-05890-36X	21,000	57 - 33
		57 - 24	94800-16810-24V	21,000	58 - 33
94583-05C00	60	58 - 24	94800-16810-33J	21,000	58 - 33
		52 - 8	94801-05810-2WB	22,000	56 - 35
		53 - 4	94900-05810-9RD	45,000	52 - 67
94583-05C10	50	54 - 4	94980-34301	440	29 - 10
		55 - 5	94982-02300	120	29 - 11
		56 - 4	94990-05C00	2,600	48 - 9
		57 - 4	95700-27A00-KEY	1,800	34 - 8
		58 - 4	99000-69288	5,500	9 - 18
94611-05C10	12,600	52 - 9 53 - 5			
			00000		
		54 - 5	01107-05106	20	33 - 9
		55 - 6	01107-06104	40	13 - 4
		56 - 5	01107-06127	20	6 - 23
		57 - 5			16 - 27
		58 - 5	01107-06166	20	22 - 12
94631-05C20	660	52 - 10 53 - 6 54 - 6 55 - 7 56 - 6	01107-06167	20	25 - 19 12 - 12 48 - 10
			01107-06205	20	15 - 2 46 - 11
		57 - 6	01107-06207	30	18 - 30
		58 - 6			19 - 12
94642-32B02	270	52 - 29	01107-06255	30	29 - 8
		53 - 25			15 - 4
94700-05830-9UW	21,000	52 - 37			15 - 20
94700-05840-9RD	21,000	52 - 42			45 - 6
94700-05860-13Z	21,000	53 - 33	01107-06256	30	27 - 21
94700-05870-2FG	21,000	55 - 32	01107-06306	30	32 - 23
94700-05880-2LZ	21,000	54 - 31			32A- 25
94700-05890-33J	21,000	57 - 31			32B- 20
94700-05890-36X	21,000	57 - 31	01107-06356	40	32 - 13
94700-16810-24V	21,000	58 - 31			32A- 15
94700-16810-33J	21,000	58 - 31			32B- 10
94701-05810-2WB	22,000	56 - 31			32C- 10
94800-05830-9UW	21,000	52 - 39	01107-08165	40	52 - 33

品番	標準価格	FIG. NO.	品番	標準価格	FIG. NO.
01107-08165	40	53 - 29 54 - 27 55 - 28 56 - 27 57 - 27			
		58 - 27	01517-06207	40	58 - 13 58 - 41 15 - 10 15 - 44 29 - 8
01107-08167	40	52 - 52 53 - 41 54 - 39 55 - 42	01517-06254	50	44 - 5 2 - 8
		56 - 42	01517-06258	50	6 - 3
		57 - 39	01517-06307	50	6 - 4 6 - 15
		58 - 39			6 - 27
01107-08205	40	52 - 34 53 - 30	01517-06354	50	4 - 7
		54 - 28	01517-06404	50	4 - 8
		55 - 29	01517-06455	50	4 - 9
		56 - 28	01517-06505	60	4 - 10
		57 - 28			4 - 11
		58 - 28	01517-06555	60	4 - 12
			01517-06605	60	4 - 13
			01517-06655	60	4 - 14
			01517-06755	60	4 - 14
			01517-06758	50	4 - 15
01107-08458	60	40 - 5	01517-06805	50	4 - 16
01107-08558	60	36 - 22	01517-06855	50	4 - 17
01134-05106	30	33 - 9	01517-08304	100	50 - 14
01204-06204	100	42 - 11	01517-08355	80	13 - 8
01421-06165	60	14 - 20	01517-08358	80	43 - 13
01421-06208	60	6 - 12			31 - 19
01517-06105	40	15 - 41	01517-08457	90	48 - 2
01517-06128	40	48 - 13	01517-08805	100	4 - 18
01517-06164	40	28 - 19	01547-05255	50	5 - 10
01517-06166	40	52 - 17	01547-05355	50	5 - 11
					5 - 5
01517-06167	40	53 - 13	01547-06254	50	5 - 15
		28 - 19	01547-06304	50	5 - 6
		29 - 7	01547-06354	50	5 - 19
		48 - 6	01547-06555	50	5 - 20
		51 - 18	01547-06654	50	5 - 21
					5 - 22
		52 - 54	01547-06755	50	42 - 8
		53 - 43	01547-06805	15	15 - 37
		54 - 13	02112-04085	15	24 - 9
		54 - 41	02112-04105		
		55 - 14			51 - 10
			02112-04124	40	27 - 12
		55 - 44	02112-04254	40	27A- 14
		56 - 13	02112-04406	40	11 - 60
		56 - 44	02112-05086	40	20 - 6
		57 - 13	02112-05087		
		57 - 41			

品番	標準価格	FIG. NO.	品番	標準価格	FIG. NO.
02112-05105	40	15 - 23	02142-06164	30	27 - 28
02112-05107	40	10 - 4	02142-06166	30	21 - 3
02112-05126	40	11 - 52	02142-06167	30	15 - 28
02112-05128	40	21 - 7			23 - 12
02112-05257	50	20 - 3			52 - 25
02112-05405	40	42 - 18			53 - 21
02112-05455	40	41 - 6			54 - 21
		42 - 19			55 - 22
02112-06107	40	20 - 8			56 - 21
02112-06128	40	16 - 24			57 - 21
02112-06164	40	2 - 17			58 - 21
02112-06166	40	14 - 14	02142-06207	30	52 - 58
02112-06206	40	22 - 7			53 - 47
02112-06258	60	1 - 8			54 - 45
02112-06457	60	14 - 17			55 - 48
02122-06128	30	18 - 11			56 - 48
		18 - 13			57 - 45
02122-06167	40	4 - 31			58 - 45
		17 - 16	03211-04208	15	26A- 3
02122-06205	40	34 - 5			26A- 7
02132-06508	60	40 - 10			26B- 3
02142-05128	20	52 - 62	03511-04125	30	42 - 20
		53 - 51	03541-04126	40	27 - 26
		54 - 49			27A- 19
		55 - 52	03541-04128	50	52 - 64
		56 - 52			53 - 53
		57 - 49			54 - 51
02142-05167	30	58 - 49			55 - 54
		52 - 55			56 - 54
		53 - 44			57 - 51
		54 - 42			58 - 51
		55 - 45	03541-04165	50	26A- 13
		56 - 45	03541-05126	40	27A- 20
		57 - 42	04111-20158	20	30 - 12
		58 - 42			31 - 6
02142-06104	30	46 - 15	04111-20208	20	46 - 22
02142-06108	20	32 - 10	04211-09129	50	5 - 3
02142-06126	20	21 - 2			5 - 18
02142-06127	30	32A- 12	04211-11149	60	2 - 7
		32B- 7	04221-07129	50	17 - 14
		32C- 7			17 - 30
		35 - 17	06211-04063	40	18 - 18
		35A- 19	07110-06165	50	28 - 13
		35B- 9	07110-06208	50	51 - 13
		35C- 7	07110-06308	80	40 - 7

品番	標準価格	FIG. NO.	品番	標準価格	FIG. NO.
07110-06558	80	4 - 6	08316-26058	50	15 - 36
07110-08208	50	31 - 9	08316-26066	40	48 - 15
07110-08307	80	29 - 2	08316-26105	40	26 - 8
		37 - 6			26 - 17
07120-06125	50	2 - 11	08319-21055	40	52 - 14
		24 - 25			53 - 10
07120-06255	50	13 - 7			54 - 10
07120-08305	100	49 - 8			55 - 11
07120-08358	80	21 - 6			56 - 10
08113-62057	580	49 - 11			57 - 10
08123-63017	530	39 - 2			58 - 10
08143-62027	440	49 - 4	08319-21065	40	41 - 4
08153-63027	580	49 - 3			42 - 5
08211-12262	80	18 - 19A	08319-31056	80	38 - 6
08211-12281	80	47 - 10	08319-31087	120	29 - 4
08211-20321	80	17 - 19			31 - 20
08211-25341	100	17 - 9			49 - 24
08211-25505	210	16 - 4	08319-31105	120	4 - 37
08221-10185	60	9 - 13	08319-31107	110	47 - 25
08221-12205	80	6 - 17			49 - 16
08310-11045	15	27 - 18	08319-31128	150	39 - 7
08310-11047	15	27A- 16			47 - 18
08310-11065	15	26B- 15	08321-21045	20	15 - 38
08310-11066	15	22 - 13			24 - 10
08310-11067	20	18 - 31			27 - 17
08310-12088	20	36 - 25			42 - 9
08310-21035	15	24 - 15			51 - 11
08310-22067	20	16 - 23	08321-21047	20	27A- 15
		19 - 11	08321-21056	20	33 - 10
08310-22105	30	30 - 4	08321-21057	30	18 - 41
08313-11065	50	40 - 20	08321-21064	40	2 - 18
08313-21065	50	6 - 13			40 - 19
08314-41108	60	46 - 21	08321-21066	20	25 - 20
08316-16064	40	14 - 21	08321-21067	30	6 - 24
		27 - 29			28 - 14
08316-16066	40	27 - 7			32 - 18
		27A- 7			32A- 20
		32 - 14			32B- 15
		32A- 16	08321-21084	30	52 - 35
		32B- 11			53 - 31
08316-16085	40	13 - 9			54 - 29
08316-16088	40	48 - 8			55 - 30
08316-26045	40	26A- 14			56 - 29
08316-26055	40	26B- 13			57 - 29
		27A- 22			58 - 29

品番	標準価格	FIG. NO.	品番	標準価格	FIG. NO.
08321-21088	15	40 - 6	09100-05002	60	16 - 14
08321-31087	20	36 - 23	09100-06092	50	22 - 2
08322-11084	40	52 - 36	09100-06099	70	14 - 5
		53 - 32	09100-08082	60	48 - 4
		54 - 30	09100-12049	250	47 - 17
		55 - 31	09101-10036	130	46 - 19
		56 - 30	09103-06026	60	2 - 4
		57 - 30	09103-06063	60	2 - 3
		58 - 30	09103-06072	50	30 - 9
08322-11088	20	36 - 24	09103-06122	130	4 - 4
08322-11104	40	4 - 38	09103-07003	70	9 - 3
08322-11107	20	46 - 20			9 - 6
08322-11128	20	47 - 19	09103-07004	150	4 - 5
08322-11148	20	49 - 18	09103-10030	100	47 - 23
08322-21045	20	15 - 39	09103-10045	130	47 - 24
		27 - 16	09103-10154	520	4 - 35
		42 - 10	09103-10167	160	4 - 36
		51 - 12	09103-12028	160	20 - 4
08322-21055	20	52 - 13	09106-05016	50	32 - 8
		53 - 9			32A- 10
		54 - 9			32B- 5
		55 - 10			32C- 5
		56 - 9	09106-07009	160	1 - 4
		57 - 9	09106-08043	40	8 - 7
		58 - 9	09106-08062	110	39 - 12
08322-21057	20	18 - 42	09108-07002	220	3 - 2
		21 - 8	09108-07003	220	3 - 3
08322-21064	20	13 - 5	09111-10011	160	46 - 18
		15 - 21	09111-10019	110	30 - 3
		31 - 17	09116-05018	40	16 - 14A
		40 - 18	09116-06078	50	32C- 18
		42 - 12	09119-06071	100	34 - 7
		45 - 7	09119-10046	130	49 - 15
08322-21066	20	22 - 8	09125-03105	90	41 - 10
		25 - 21	09125-05102	50	18 - 40
08322-21067	30	30 - 11	09128-06005	70	32 - 17
08322-21068	15	4 - 19			32A- 19
08331-11229	50	17 - 7			32B- 14
		17 - 35	09128-06006	50	33 - 2
08331-31128	40	6 - 19	09128-06023	50	10 - 10
		18 - 37	09128-06039	70	22 - 12
08332-11045	30	31 - 18	09128-06041	50	52 - 30
08332-11086	50	14 - 11			53 - 26
08361-35066	30	19 - 13	09134-06010	100	16 - 22
		22 - 3	09137-06005	40	32C- 14

品番	標準価格	FIG. NO.	品番	標準価格	FIG. NO.
09139-05022	60	38 - 5	09160-06012	15	15 - 29
09139-05024	60	52 - 11			52 - 59
		53 - 7			53 - 48
		54 - 7			54 - 46
		55 - 8			55 - 49
		56 - 7			56 - 49
		57 - 7			57 - 46
		58 - 7			58 - 46
09139-05025	90	52 - 19	09160-06019	30	27 - 22
		52 - 23	09160-06020	50	48 - 14
		53 - 15	09160-06028	50	15 - 11
		53 - 19	09160-06039	70	15 - 3
		54 - 15			46 - 12
		54 - 19	09160-06063	15	15 - 5
		55 - 16	09160-06072	40	32 - 22
		55 - 20			32A- 24
		56 - 15			32B- 19
		56 - 19	09160-06086	70	27 - 4
		57 - 15			27A- 4
		57 - 19	09160-06092	40	12 - 14
		58 - 15	09160-06093	40	26B- 14
		58 - 19	09160-07012	40	2 - 10
09139-05032	70	52 - 21	09160-08067	50	13 - 10
		53 - 17	09160-12011	50	18 - 36
		54 - 17	09160-12020	60	18 - 24
		55 - 18	09160-14009	110	46 - 7
		56 - 17	09160-14042	120	46 - 4
		57 - 17	09160-20039	450	16 - 9
		58 - 17	09160-20066	90	47 - 12
09139-05042	60	38 - 5	09160-25009	240	16 - 5
09139-06027	110	38 - 2	09161-04012	50	52 - 65
09139-06048	110	34 - 9			53 - 54
09140-06011	40	18 - 33			54 - 52
09140-16014	100	16 - 7			55 - 55
09159-06017	70	32C- 11			56 - 55
09159-06024	70	40 - 15			57 - 52
09159-06046	90	7 - 2			58 - 52
09159-07008	90	2 - 9	09161-10009	60	44 - 2
09159-10027	120	46 - 23			51 - 23
09159-14008	90	49 - 19	09161-11006	130	1 - 5
09159-14019	300	46 - 8	09164-06006	60	14 - 6
09160-04017	50	27 - 13	09164-08015	90	29 - 3
09160-05017	90	16 - 15	09167-25012	130	17 - 24
09160-060A6	70	48 - 11	09167-30007	130	18 - 14
09160-06007	70	12 - 13	09168-06010	100	33 - 3

品番	標準価格	FIG. NO.	品番	標準価格	FIG. NO.
09168-06018	60	4 - 20	09169-06028	50	48 - 7
09168-06023	90	2 - 12	09169-06040	50	52 - 26
		5 - 4			53 - 22
09168-06025	70	14 - 7			54 - 22
09168-08008	100	14 - 16			55 - 23
09168-08016	70	4 - 21			56 - 22
09168-14004	70	4 - 29			57 - 22
		6 - 6			58 - 22
09169-05009	50	38 - 3	09169-08026	120	48 - 3
09169-05013	120	52 - 20	09169-08037	80	48 - 5
		52 - 22	09169-16003	70	16 - 8
		52 - 63	09180-04008	90	26A- 12
		53 - 16	09180-05037	130	16 - 15A
		53 - 18	09180-06030	90	15 - 6
		53 - 52	09180-06142	50	46 - 13
09169-05014	80	52 - 56	09180-06159	110	27 - 23
		53 - 45	09180-06162	110	32 - 21
		54 - 43			32A- 23
		55 - 46			32B- 18
		56 - 46			32C- 17
		57 - 43	09180-06193	90	52 - 61
		58 - 43			53 - 50
09169-05015	90	52 - 24			54 - 48
		53 - 20			55 - 51
		54 - 20			56 - 51
		55 - 21			57 - 48
		56 - 20			58 - 48
		57 - 20	09180-06219	100	26B- 12
		58 - 20	09180-06220	100	26B- 11
09169-05017	80	54 - 16	09180-07004	100	27 - 6
		54 - 18			27A- 6
		54 - 50	09180-08067	100	13 - 11
		55 - 17	09180-12068	100	18 - 20
		55 - 19	09180-12098	250	39 - 6
		55 - 53	09180-12101	410	39 - 3
		56 - 16	09180-12119	320	47 - 8
		56 - 18	09180-12126	100	18 - 20
		56 - 53	09180-15043	450	49 - 2
		57 - 16	09180-22042	420	17 - 34
		57 - 18	09200-06037	60	30 - 10
		57 - 50	09200-06040	60	31 - 3
		58 - 16	09200-08031	70	31 - 4
		58 - 18	09202-03016	50	7 - 5
		58 - 50	09206-08001	90	2 - 5
09169-06026	60	46 - 16	09206-11003	370	3 - 5

品番	標準価格	FIG. NO.	品番	標準価格	FIG. NO.
09206-11013	130	4 - 2	09285-06018	420	16 - 20
09206-13001	110	5 - 14	09285-12002	120	18 - 23
09206-13007	530	8 - 2	09285-17003	210	17 - 10
09206-13015	130	4 - 3	09285-34004	210	49 - 12
09208-06005	90	31 - 16	09289-04001	250	9 - 15
09209-05011	100	18 - 43	09300-22007	410	17 - 21
09247-14001	100	6 - 5	09301-22002	290	17 - 6
09247-14017	160	4 - 28	09308-07013	90	26B- 16
09247-14038	160	4 - 28	09320-05008	70	52 - 12
09250-10001	90	52 - 32			53 - 8
		53 - 28			54 - 8
		54 - 26			55 - 9
		55 - 27			56 - 8
		56 - 26			57 - 8
		57 - 26			58 - 8
		58 - 26	09320-06016	110	27 - 15
09250-25001	90	29 - 5	09320-08013	120	35 - 21
09259-20008	280	5 - 7			35A- 23
09259-36005	260	5 - 16			35B- 13
09261-05003	70	18 - 8			35C- 11
09261-05006	50	6 - 18	09320-08018	120	35 - 22
09261-15001	190	8 - 4			35A- 24
09262-22017	1,700	17 - 28			35B- 14
09263-10002	280	16 - 17			35C- 12
09263-17020	560	47 - 15	09320-10015	130	15 - 7
09263-17021	1,350	17 - 12	09320-10020	120	32 - 20
09263-20040	1,350	17 - 29			32A- 22
09263-20064	640	47 - 2			32B- 17
09263-22017	600	46 - 2			32C- 16
09263-40004	900	16 - 3	09320-12026	120	13 - 12
09263-45003	960	47 - 3	09320-14013	120	32 - 19
09265-25008	1,200	37 - 10			32A- 21
09265-30005	1,450	37 - 3			32B- 16
09267-25008	2,550	17 - 11			32C- 15
09269-10009	880	47 - 4	09321-08020	110	32 - 15
09280-04004	110	4 - 23	09321-10011	90	32A- 17
09280-13001	110	4 - 24			32B- 12
09280-14009	100	2 - 13			32C- 12
09280-16008	100	6 - 26	09329-05005	120	34 - 2
09280-17003	100	5 - 8	09343-07152	0LD	33 - 4
09280-24003	100	19 - 14	09352-50823-00A	240	32C- 20
09280-25002	130	14 - 19	09352-50823-890	240	32 - 25
09280-26003	110	18 - 39			32A- 27
09283-28014	380	7 - 10			32B- 22
09283-30044	540	17 - 31	09352-70103-300	150	33 - 4

品番	標準価格	FIG. NO.	品番	標準価格	FIG. NO.
09352-70121-300	170	15 - 27	09440-04015	90	8 - 5
09359-50901-470	250	15 - 33	09440-13030	120	33 - 5
09360-10017	100	44 - 1	09440-15013	130	16 - 13
		51 - 22	09440-32004	90	6 - 10
09380-25009	110	17 - 25	09443-06068	170	28 - 17
09381-14001	60	7 - 14	09443-08047	90	16 - 25
09384-12001	70	18 - 25	09443-09041	100	18 - 16
09385-06001	60	18 - 29	09443-12022	130	30 - 2A
09390-56001	110	17 - 32	09443-14047	130	30 - 2
09390-58001	130	17 - 13	09443-19011	170	30 - 2B
09400-16302	120	51 - 20	09444-26015	100	18 - 21
09401-08407	50	15 - 32	09448-10003	160	31 - 5
09401-10401	60	33 - 6	09448-35005	240	30 - 7
09401-10404	70	15 - 31	09462-00008	190	23 - 6
09401-10407	50	15 - 31	*09471-12006	フヨクハ"イ	26 - 7
09401-14301	130	12 - 5			
09401-22403	100	15 - 14	#09471-12037	DLD	26 - 16
09401-23403	110	14 - 23			27 - 11
		14 - 23	*09471-12045	フヨクハ"イ	27A- 17
		15 - 15			26A- 4
					26A- 8
09401-25402	100	15 - 49	*09471-12063	フヨクハ"イ	25 - 7
		15 - 13	#09471-12085	120	24 - 23
09402-25502	130	15 - 48			24 - 23
		14 - 24	#09471-12100	120	24 - 23
		15 - 49			24 - 24
09402-38303	310	2 - 19	*09471-12128	フヨクハ"イ	27 - 3
09402-38306	150	2 - 19			27A- 3
09403-16307	70	28 - 3	*09471-12145	フヨクハ"イ	25 - 5
09403-20304	110	40 - 24	*09471-12146	フヨクハ"イ	26B- 4
09404-06401	70	21 - 9			
09404-06402	100	18 - 45	*09471-12162	フヨクハ"イ	26B- 8
09404-06413	110	28 - 4	*09481-20101	フヨクハ"イ	28 - 10
09404-06415	90	20 - 9	#09482-00314	500	2 - 14
		28 - 4	#09482-00373	410	2 - 14
09404-06419	130	23 - 8	#09482-00374-111	410	2 - 14
09404-08403	70	28 - 4	#09482-00404	500	2 - 14
09407-14403	120	26A- 16	#09482-00405	500	2 - 14
		28 - 5	#09482-00406	500	2 - 14
		28 - 5	#09482-00407	500	2 - 14
09407-18402	120	15 - 50	#09482-00408	500	2 - 14
		28 - 5	09491-92004	240	11 - 27
		28 - 5	09492-30005	260	11 - 36
09407-25401	120	28 - 5	09493-20014	500	4 - 25
09440-04003	60	18 - 9	09493-24009	500	4 - 26
09440-04010	60	18 - 44	09494-00427	620	11 - 25

品番	標準価格	FIG. NO.	品番	標準価格	FIG. NO.
09494-00581	890	11 - 26			
09800-00356	2,700	29 - 9			

GSX-R250CK



パールノベルティブラック(36X)

車体色は印刷のため実物と異なる場合があります。

目 次

FIG.NO.	タイトル
1	フューエル タンク
2	カウリング

FIG.NO.	タイトル
---------	------

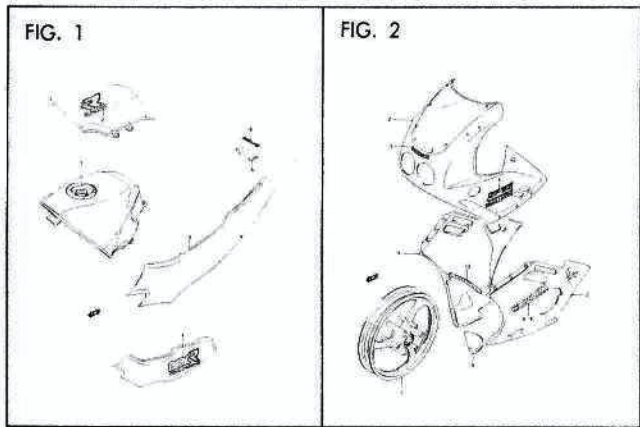
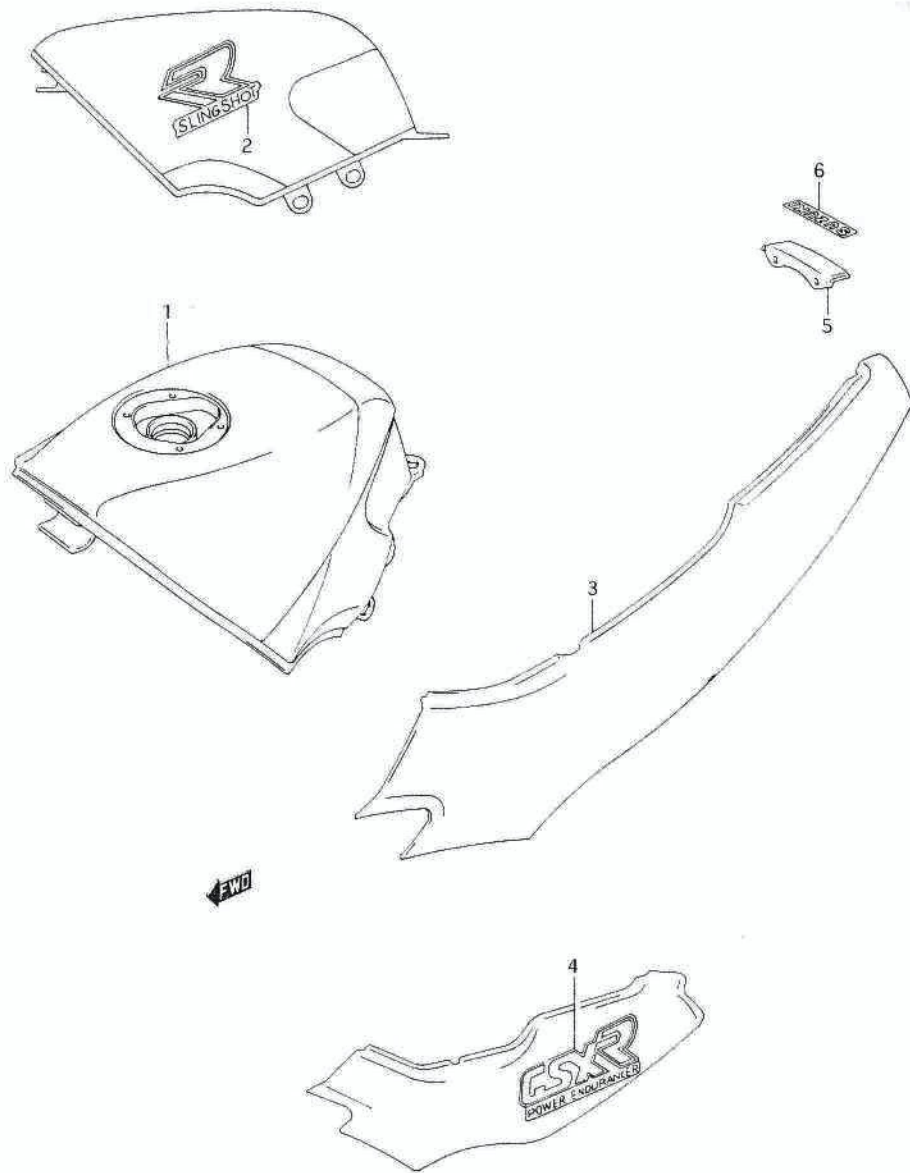


FIG.1



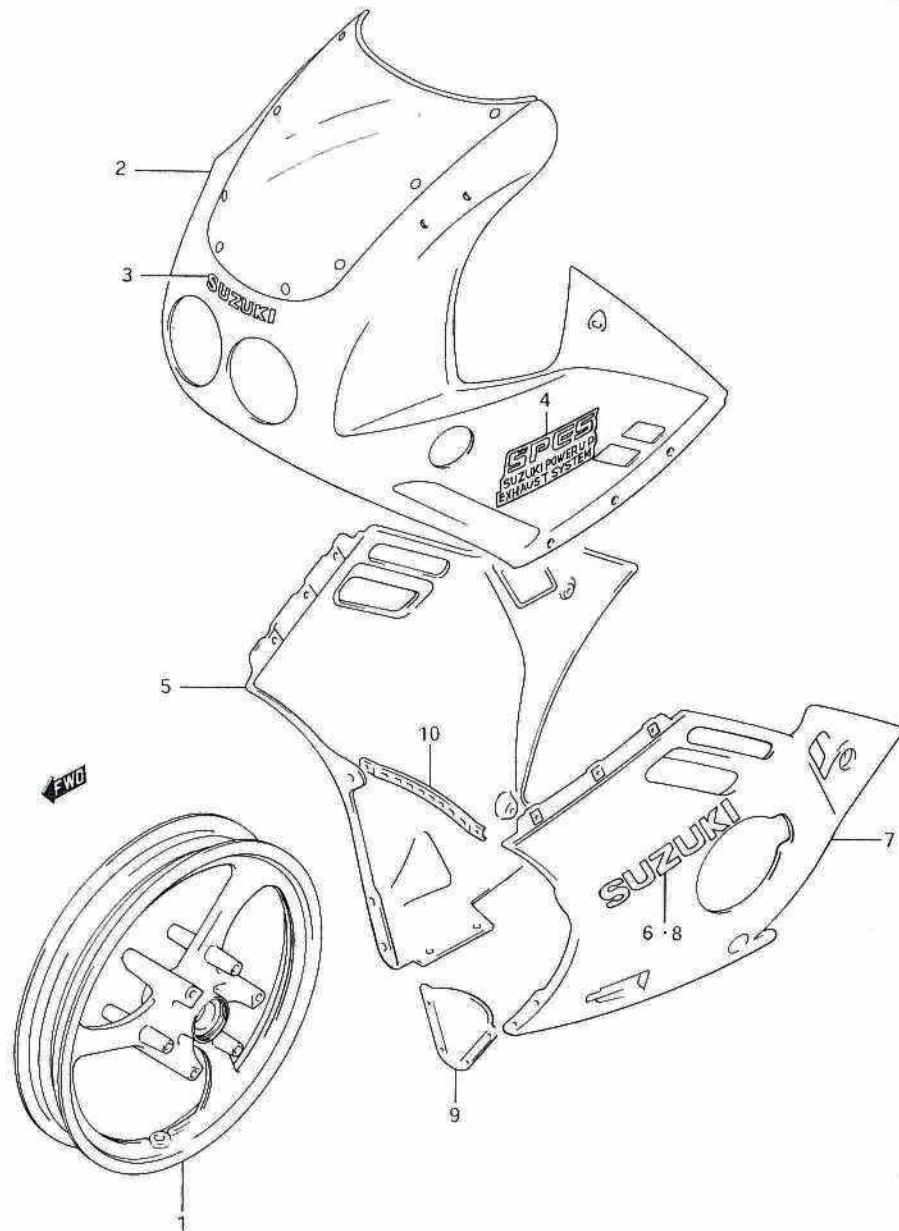
GSX-R250CK 36X

FIG. 1 (B-2) フuel タンク

見出番号	品番	品名	使用個数	備考	標準作業時間
1	44100-05C40-36X	タンクアツシ, fuel (フ) ラツク)	1		0.5
2	68111-05C20-2UP	・エンフ・レム, fuel タンク	2		
3-1	47110-05C50-36X	カハ"ー, フレ-ム, ライト (フ) ラツク)	1		
3-2	47210-05C50-36X	カハ"ー, フレ-ム, レフト (フ) ラツク)	1		
4	68131-05C30-2UP	・エンフ・レム, フレ-ムカハ"ー	2		
5	47220-05C00-36X	カハ"ー, フレ-ム, ベツタ (フ) ラツク)	1		
6	68165-16B00-38Z	・エンフ・レム (コ"ー ルト")	1		

GSX-R250CK 36X

FIG.2



GSX-R250CK 36X

FIG. 2 (B-3) カウリング

見出番号	品番	品名	使用個数	備考	標準作業時間
1-1	54111-05C01-12R	ホイール,フロント,MT2.50X17(シルバー)	1		1.3
1-2	64111-05C01-12R	ホイール,リア,MT3.00X17(シルバー)	1		1.5
2	94500-05C20-36X	カウリング"アツク(フ"ラック)	1		0.4
3	68185-05C10-38Z	・エンブレム,カウリング,フロント(コート)	1		
4	68185-05C20-2LT	・エンブレム,カウリング"サイト"	2		
5	94700-05891-36X	カウリング"セツト,アンタ",ライト(フ"ラック)	1		
6	68111-34301-38Z	・エンブレム,"SUZUKI"(コート)	1		
7	94800-05890-36X	カウリング"セツト,アンタ",レフト(フ"ラック)	1		
8	68111-09300-38Z	・エンブレム,"SUZUKI"(コート)	1		
9-1	94473-05C00-33J	カウリング",アンタ",センタ(フ"ラック)(トッ)	1		
9-2	94473-05C01-019	カウリング",アンタ",センタ(フ"ラック)	1		
10	94486-05C01-33J	パネル,アンタ"カウリング",フロント(フ"ラック)	1		

GSX-R250CK 36X

品番 希望小売価格 (税抜き) FIG. NO.

品番 希望小売価格 (税抜き) FIG. NO.

40000

44100-05C40-36X	26,000	1	-	1
47110-05C50-36X	8,000	1	-	3
47210-05C50-36X	8,000	1	-	3
47220-05C00-36X	600	1	-	5

50000

54111-05C01-12R	32,000	2	-	1
-----------------	--------	---	---	---

60000

64111-05C01-12R	34,700	2	-	1
68111-05C20-2UP	400	1	-	2
68111-09300-38Z	420	2	-	8
68111-34301-38Z	540	2	-	6
68131-05C30-2UP	700	1	-	4
68165-16B00-38Z	180	1	-	6
68185-05C10-38Z	330	2	-	3
68185-05C20-2LT	250	2	-	4

90000

94473-05C00-33J	2,000	2	-	9
94473-05C01-019	2,000	2	-	9
94486-05C01-33J	420	2	-	10
94500-05C20-36X	41,500	2	-	12
94700-05891-36X	21,000	2	-	5

94800-05890-36X 21,000 2 - 7

3

品名索引表

品名索引表