



SUZUKI

ハーツカタナ

GSX400SSN

(GK77A)

KATANA

1992-4

初版

GSX400SSN



ブライツシルバーメタリック(13L)

車体色は印刷のため実物と異なる場合があります。

まえがき

このパーツカタログは、スズキ GSX400SSN型 (KATANA) の補給取扱い部品を収録しております。

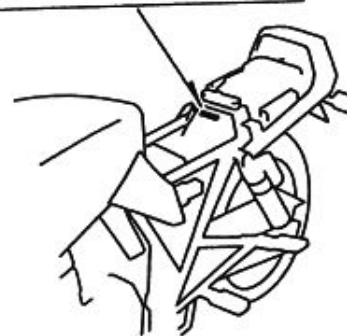
実施号機 GSX400SSN : F.No.GK77A-100001~

パーツカタログのご使用について

1. カラーラベル

色物部品を索引する場合は、カラーラベルを参照の上
該当部品をお選びください。

カラーラベル貼付場所



カラーラベル

MODEL 00000000	← 機種名
COLOR 000 CODE 00000	← 機種コード番号

↑ 車体色番号

2. 色物部品の索引

- 2-1. カラーラベルの色番号(車体色)と品番の色番号が同一の場合は、パーツカタログより同一色番号の部品をお選びください。
- 2-2. カラーラベルの色番号(車体色)と品番の色番号が異なる場合は、車体色を備考欄に記載します。(注：1)
- 2-3. 構成部品(インナパーツ)の場合は、親品番の色番号を備考欄に記載します。(注：2)

見出番号	品番	品名	個数	備考
1-1	XXXXX-XXXXX-△△△	○○○アッシ	1	FOR ○○○
1-2	XXXXX-XXXXX-XXX	○○○アッシ	1	FOR ○○X
2-1	XXXXX-XXXXX-△X△	・○○○○	1	FOR △△△
2-2	XXXXX-XXXXX-XOX	・○○○○	1	FOR XXX

↑構成部品(インナパーツ)を示します。

(注：1) 車体色(カラーラベルの色番号)を示します。

(注：2) 親品番(見出番号1-1)の色番号を示します。

(注：2) 親品番(見出番号1-2)の色番号を示します。

3. 記号および略語

3-1. サイズなど

ASB : アスベスト使用部品	ID : 内径	OPT : オプション	W / : 同時使用
D : 線径	INC : を含む又は、に含まれる	OS : オーバーサイズ	# : 直送品
E.NO. : エンジン番号	L : 長さ、リンク数、容積	STD : スタンダード	* : 直売品
EXC / : を除く	NA : 非アスベスト品	T : 厚さ	~ : より又はから
F.NO. : フレーム番号	NT : 歯数	US : アンダサイズ	12×34×5 :
H : 高さ	OD : 外径	W : 巾	内径×外径×厚さ(巾・長さ)

3-2. メーカー名

BS : ブリジストンタイヤ	IRC : 井上護謨工業	NGK : 日本特殊陶業
DID : 大同工業	KYB : カヤバ工業	RK : 高砂チェン
FB : 古河電池	ND : 日本電装	YB : 湯浅電池

色・レザ番号

色彩については、色見本帳、ボディカラーガイドまたは製品カタログを参照ください。

色番号	色名	色番号	色名
L96	05F, 064, 13L		
M21	6NE, 6ND		
M93	13L, 281		
019	ブラック		
05F	タービングラウンダーオレンジ		
064	ヒールアホワイト		
122	キャストインクシールドメタリック		
13L	フライトシールドメタリック		
13Y	タークローバルブルー		
281	ブラック(ツツナシ)		
291	ブラック(ハンツツナシ)		
6ND	リーカルブルー		
6NE	リーカルグレイ		
80A	291, 13L		

標準整備作業時間表としての使い方

1. 標準整備作業時間の表示

1-1 表示位置と単位

各ページ右側の「標準作業時間」欄に、時間の単位で表示し、1時間未満は10分単位で示してあります。
また、2人で実施する作業は、1人の延時間に換算してあります。

(注) 調整・清掃・測定作業の標準作業時間は次ページに記載してあります。
・マイクロフィルムの場合は、色・レザ番号のつきに記載してあります。
・この作業は、クレーム工数の適用がありません。
・工場オプション部品が装着されていることに起因して、作業工数が標準と異なるものについては、調整・清掃・測定作業一覽のつきに表示してありますので、標準時間にプラスしてください。

1-2 記号及び略号

記号なし：1個の工数を示す

DAI：1台当りの工数を示す

RIN：1輪当りの工数を示す

SD：片側の工数を示す

A()：1個増す毎に()内の工数を追加

B()：左右或は前後同時交換の場合は()内の工数を適用

C()：1台分同時交換の場合は()内の工数を適用

T：調整作業を含む

W：クレーム適用外部品(工数の前に記号表示)

(注) 0.2時間以下の工数の場合は、クレーム工数の適用がありません。

2. 標準整備作業時間の適用方法

2-1 関連交換作業

関連交換等により、2種類以上の部品を脱着、取替作業した場合で、同じ作業流の中で行える場合は、最も作業時間を要する部品の「標準作業時間」を適用してください。

(例) クランクシャフト、シリンダーヘッド、シリンダの3点を取替した場合
↓
最も作業時間を要する「クランクシャフト」の標準作業時間を適用します。

2-2 本誌に記載してない作業

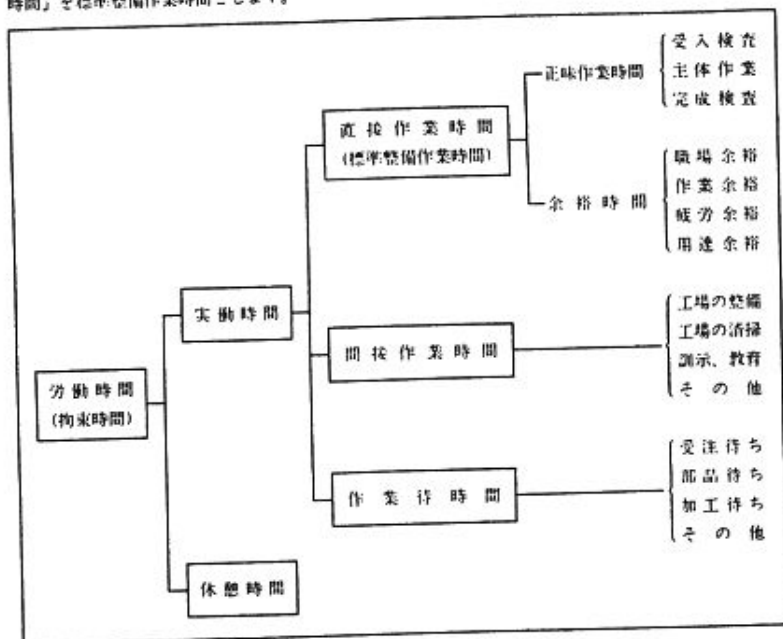
- 部品交換をとまなわぬ修理(修正修理)のうち、雨漏れおよび塗装の修正修理作業時間は「修正修理作業時間表」を参照してください。
- 本表及び「修正修理作業時間表」に記載されていない作業については、類似作業の時間を適用してください。

3. 標準整備作業時間の策定基準

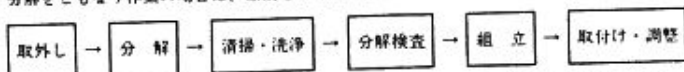
- (1) 認証工場の基準に定められた工具設備、スズキで指定する特殊工具およびリフトを有する工場で整備することを基準条件とします。
- (2) 作業員は下記に該当する者、或はそれと同等程度の者が整備する場合を基準とします。
 - 3級整備士以上の資格を有する者、または、整備経験3年以上の者。
 - スズキの技術講習修了者。
- (3) 車両は、おおむね1年前後使用程度のもを対象とします。

4. 標準整備作業時間の考え方

労働時間を下表のように区分し、このうちの「正味作業時間」に「余裕時間」を加算した「直接作業時間」を標準整備作業時間とします。



- (1) 正味作業時間とは、実際に作業を行なう正味の実働作業時間で、「受入検査」・「主体作業」・「完成検査」のみで構成した時間とします。
- (a) 受入検査とは、整備作業の着手に当たって、機能の状態を確認するための点検・測定等の作業であって、特別な原因の探究時間等は含まないものとします。
- (b) 主体作業とは、点検、測定、分解、組立、調整等の整備作業です。分解をとまらな作業の場合は、原則として次の工程とします。



- (c) 完成検査とは、主体作業を完了後、目視による確認、テスターによる検査、あるいはロードテスト等の作業です。但し、単体作業の場合、特に示すもののほかは受入れ検査並びに完成検査は含みません。

調整・清掃・測定作業

作業名	単位	標準作業時間	備考
エンジンA'ssy脱着及び調整	1台	3.0	
エンジン調整	1台	1.2	
シリンダーコンプレッション測定	1台	0.5	
タペットクリアランス調整	1台	2.0	定期点検と同時実施の場合は1.8
エアークリーナエレメント、フィルタ清掃	1台	0.3	
キャブレタアイドル調整	1台	0.1	
キャブレタバランス調整	1台	0.5	
キャブレタオーバーホール	1台	1.7	
スロットルケーブル調整	1台	0.2	
オイルプレッシャー測定	1台	0.2	
CCISオイル消費量測定	1台	-	
ドライブチェーン調整	1台	0.4	
点火時期調整	1台	-	
スパークプラグ清掃	1台	0.5	
バッテリー液点検、補充及び充電状態チェック	1台	0.2	
ステアリングヘッド調整	1台	0.3	
フロントフォークオイル量点検、補充	1台	0.4	
定期交換部品の交換 . . . 1年ごと	1台	0.2	
" . . . 2年ごと	1台	2.3	1年ごとを含む
" . . . 4年ごと	1台	2.6	1.2年ごとを含む
6か月定期点検	1台	1.3	
12か月定期点検	1台	1.9	タペット調整を含まず

GSX400SSN

上記作業はクレーム工数の適用がありません。

FIG. 1

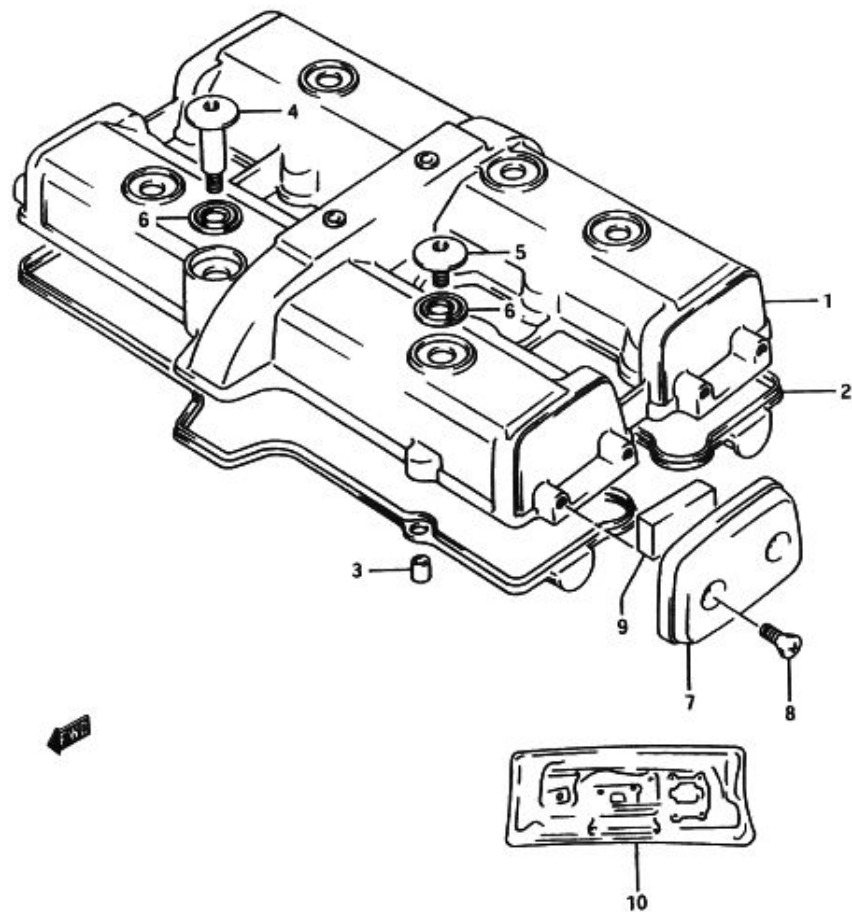


FIG. 1 (B-2) シリンダヘッドカバー

図号	品番	品名	使用個数	備考	標準作業時間
1	11171-46000	カバー、シリンダヘッド	1		1.9
2	11173-30802	カバー、シリンダヘッド	1		W1.9
3	09206-08001	ピン、8X11	2		
4	09106-07016	ナット、L:37	1		
5	09106-07015	ナット、L:6.5	5		
6	09161-11008	ワッシャー	6		
7	11174-49210	ギヤツフ、シリンダヘッド	4		0.2
8	09127-05013	スクリム	8		
9	47161-04A00	ヘッド、ヘッド	4		
10	11402-46890	カバー、シリンダヘッド	1		

FIG.2

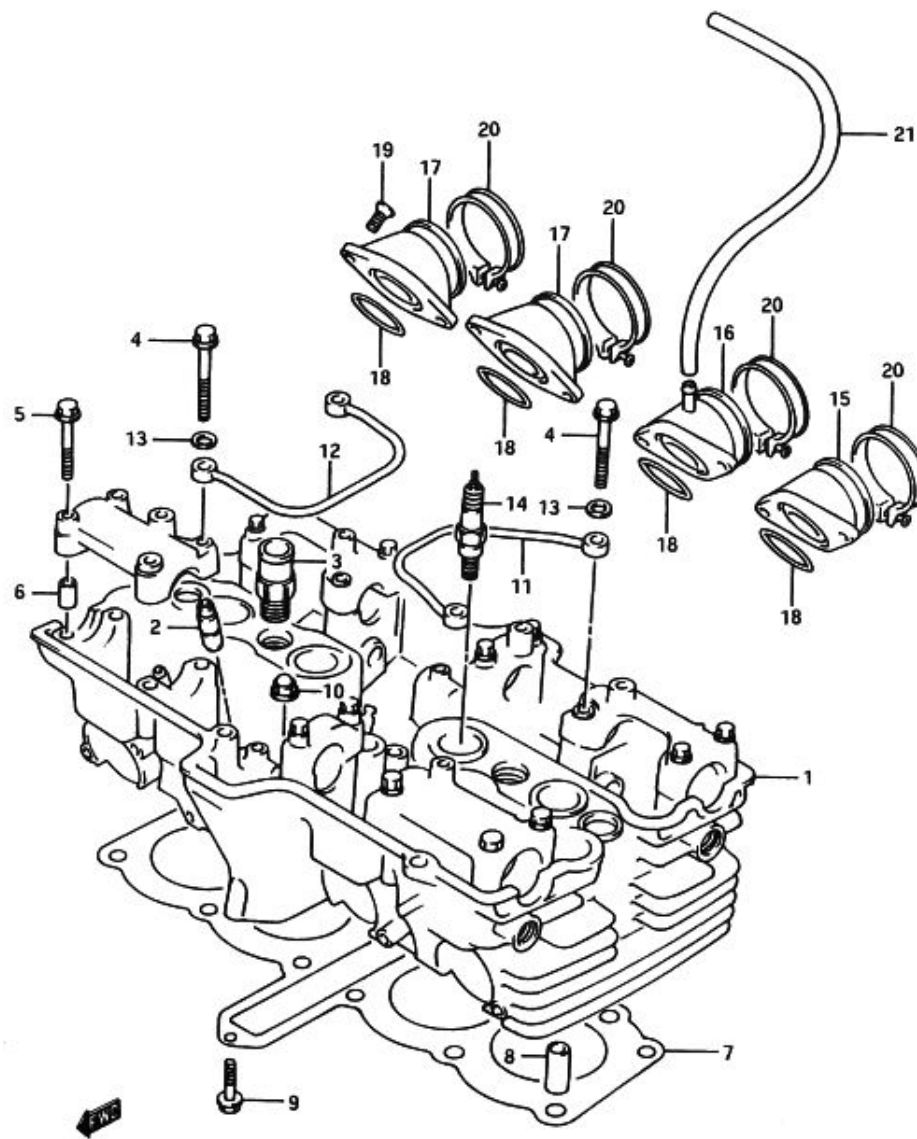


FIG. 2 (B-3) シリンダヘッド

見出し番号	品番	品名	使用個数	備考	標準作業時間
1	11100-46000	ヘッドアツシ,シリンダ	1		6.6
2	11115-33070	・カイト,バルブ	16		4.5
3	11181-32C04	・ユニオン,ウォーターホース	2		A(0.2)
4	09103-06013	・ボルト,6X45	4		
5	09103-06026	・ボルト,6X39	16		
6	09206-08001	・ピン,8X11	12		
7	11141-46000	カクスタツ,シリンダヘッド	1		W4.1
8	04211-11189	ノックピン	2		
9	01517-06254	ボルト	1		
10	09159-08074	ナツト	12		
11	12961-30B01	ハイツ,オイルシリンダヘッド,レフト	1		1.9
12	12961-33C10	ハイツ,オイルシリンダヘッド,ライト	1		1.9
13	08322-21066	ワツシヤ	4		
14-1	#09482-00456	スハークワラツ,CR8E(NGK)	4		W0.5DAI
14-2	#09482-00457	スハークワラツ,U24ESR-N(ND)	4		
14-3	#09482-00458	スハークワラツ,CR9E(NGK)	4	OPT	
14-4	#09482-00459	スハークワラツ,U27ESR-N(ND)	4	OPT	

2

FIG.2

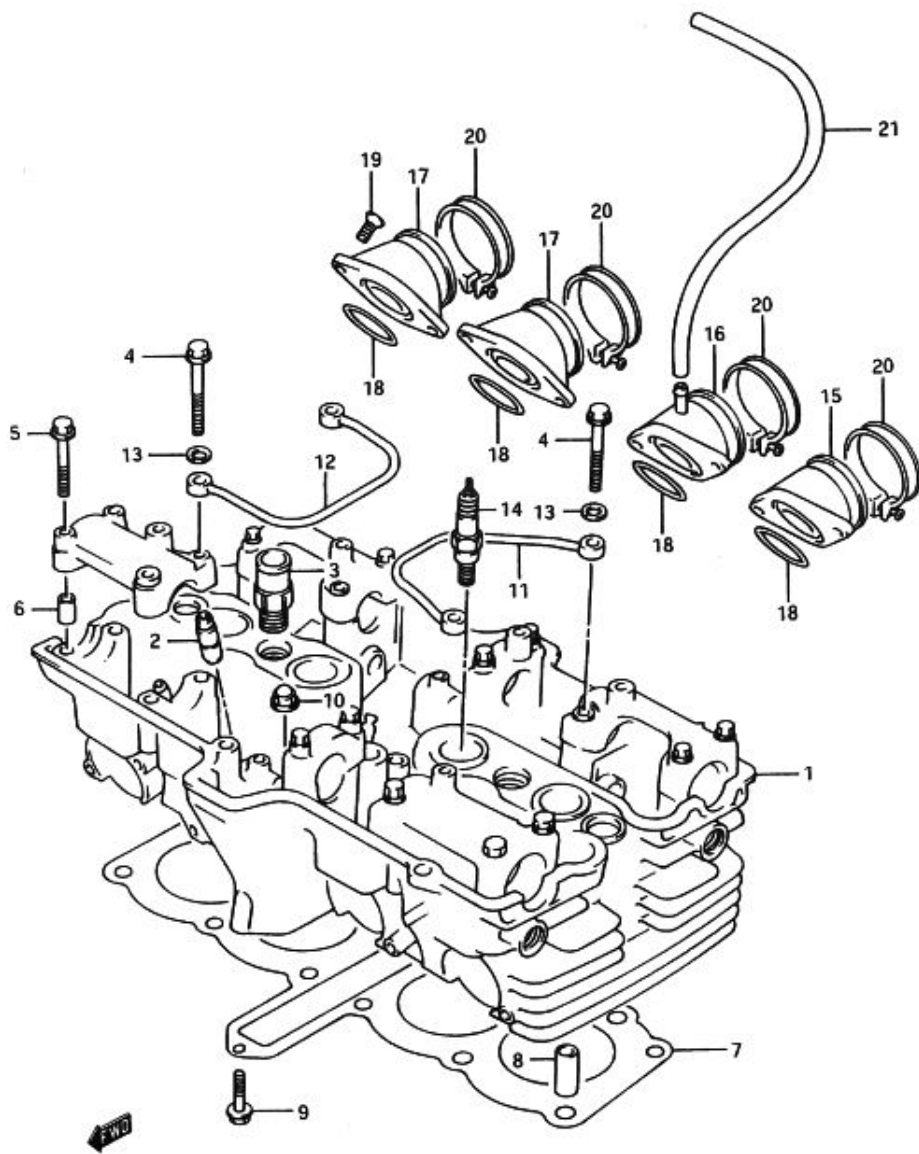


FIG. 2 (B-4) シリンダヘッド

見出し番号	品番	品名	使用個数	備考	標準作業時間
15	13101-46000	ハーフアツシ, インテーク, NO.1	1	LH	1.2 A(0.1)
16	13102-46000	ハーフアツシ, インテーク, NO.2	1	ML	1.2 A(0.1)
17	13103-46000	ハーフアツシ, インテーク, NO.3	2	MR, RH	1.2 A(0.1)
18	09280-36001	Oリング, D:2.4, ID:36.5	4		
19	09126-06014	スクリュー, 6X16	8		
20	09402-48208	クランク	4		
21	09354-50103-300	ホース, 5X10X300	1	L:300-190	

FIG.3

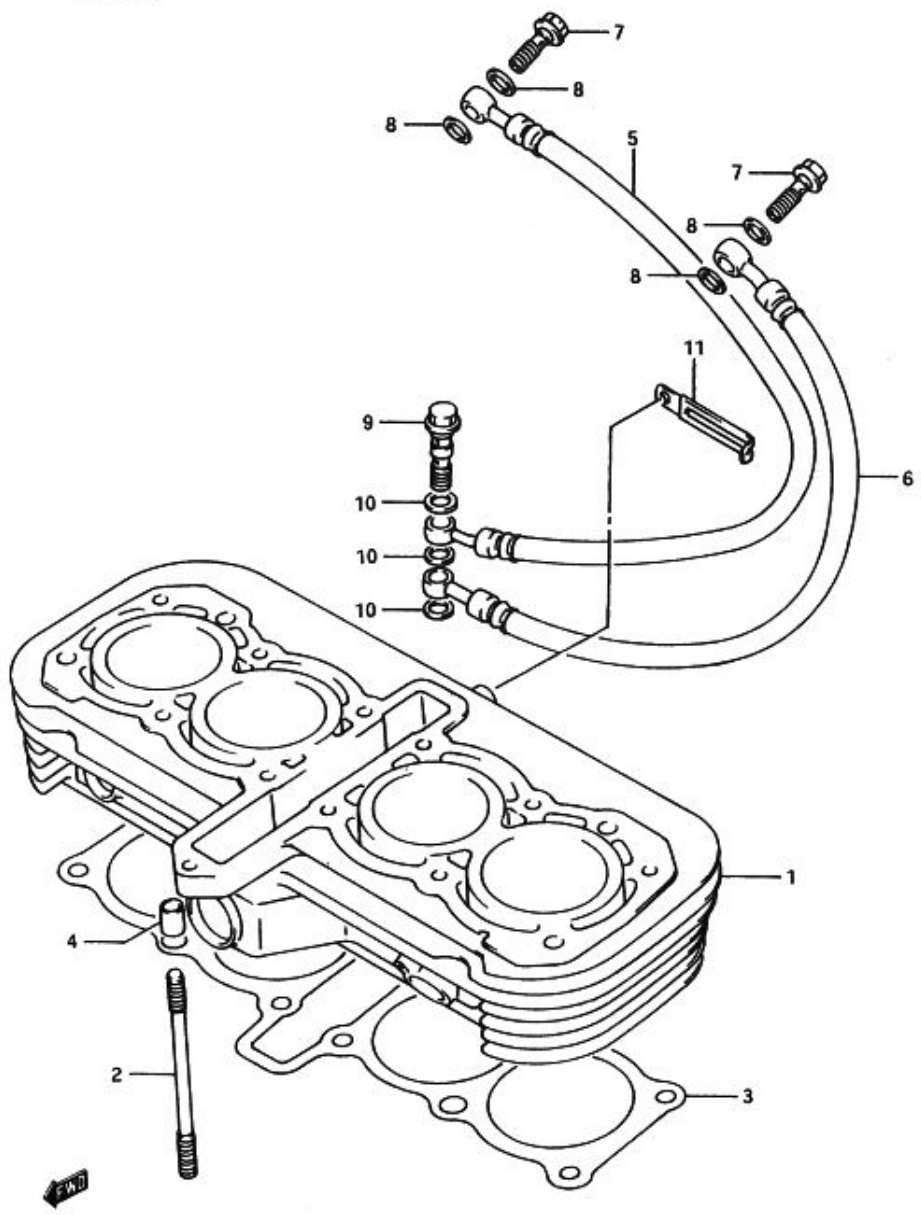


FIG. 3 (B-5) シリンダ*

見出番号	品番	品名	使用個数	備考	標準作業時間
1	11210-46000	シリンダ*	1		5.4
2	09108-08170	スタット*ボルト	12		
3	11241-32000	カ*スタット,シリンダ*	1		W5.4
4	04211-11169	ワッシャー	2		
5	11281-46000	ホース,クランクケースオイル,ライト	1		0.3
6	11282-46000	ホース,クランクケースオイル,レフト	1		0.3
7	11284-32000	ボルト,オイルパ*イフ*ユニオン,NO.1	2		
8	09168-08026	カ*スタット	4		
9	11285-32000	ボルト,オイルパ*イフ*ユニオン,NO.2	1		
10	09161-10009	ワッシャー,10X15X1.5	3		
11	09404-06404	クランプ*,L:80	1		

FIG.4

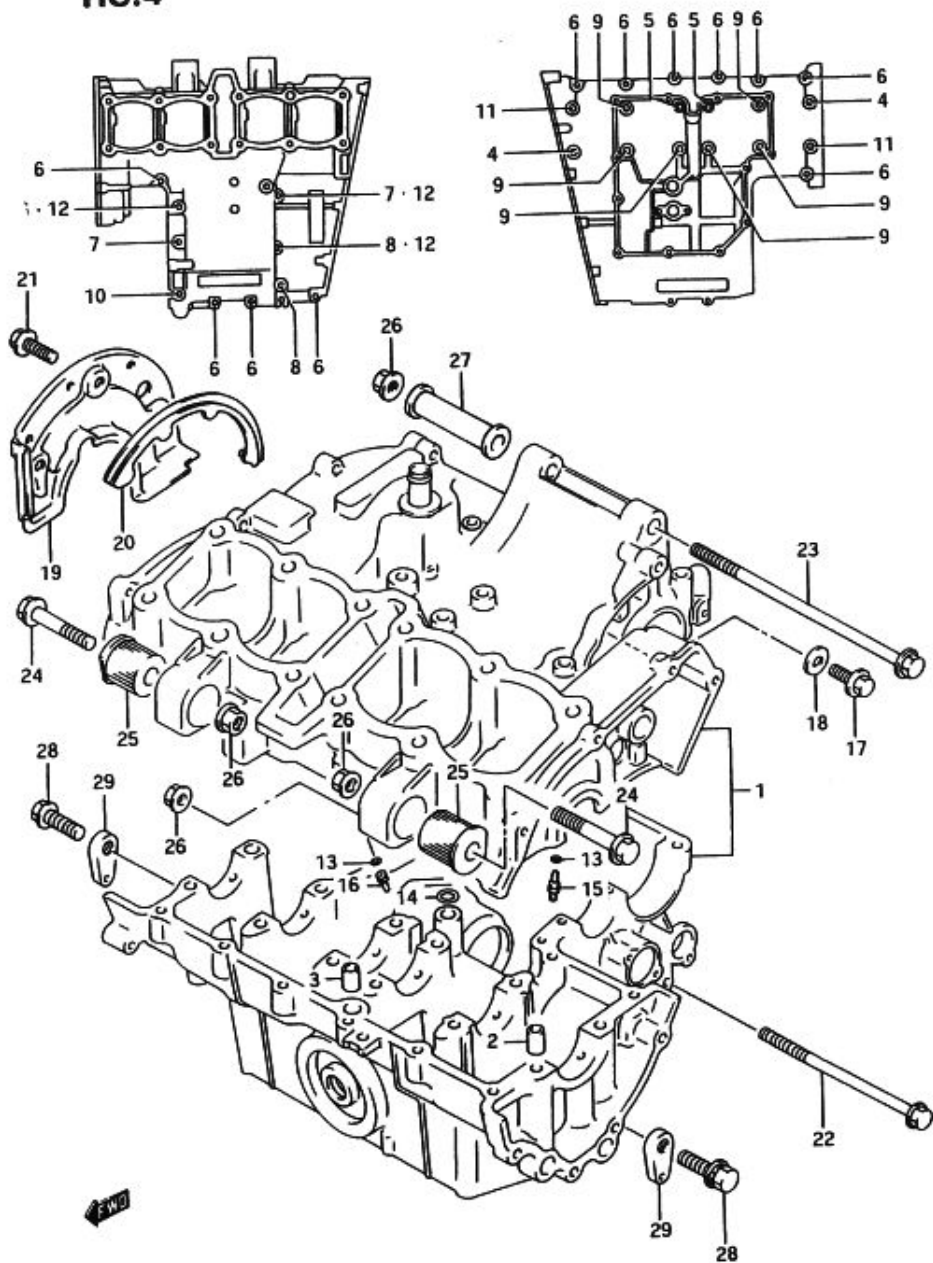


FIG. 4 (B-6) クランクシャフト

見出し番号	品番	品名	使用個数	備考	標準作業時間
1	11302-46840	クランクシャフトセット	1		9.5
2	09206-11005	・ピン, 11X20	2		
3	09206-13004	・ピン, 13X22	2		
4	09103-08184	・ナット, 8X105	2		
5	07110-08908	・ナット	2		
6	01517-06358	・ナット	12		
7	01517-06557	・ナット	2		
8	01517-06658	・ナット	2		
9	01517-08908	・ナット	6		
10	01517-08558	・ナット	1		
11	09103-08183	・ナット, 8X95	2		
12	09168-06018	・カスケット, 6.2X13X1.2	4		
13	09280-04004	・Oリング, D:1.2, ID:4	6		
14	09280-13004	・Oリング, D:1.9, ID:13	1		
15	09493-80005	・シエツト, ハ ^o イロツトエア, 80	2		
16	09493-80007	・シエツト, オイル	4		
17	01517-06108	ナット	1		
18	09168-06018	カスケット, 6.2X13X1.2	1		
19	11317-33000	カバー, フリーツ	1		1.0
20	11318-33000	カスケット, フリーツカバー	1		W1.0
21	01517-06128	ナット	3		
22	09103-10131	ナット, 10X145	1		
23	09103-10145	ナット, L:205	1		
24	01517-10558	ナット	2		

FIG.4

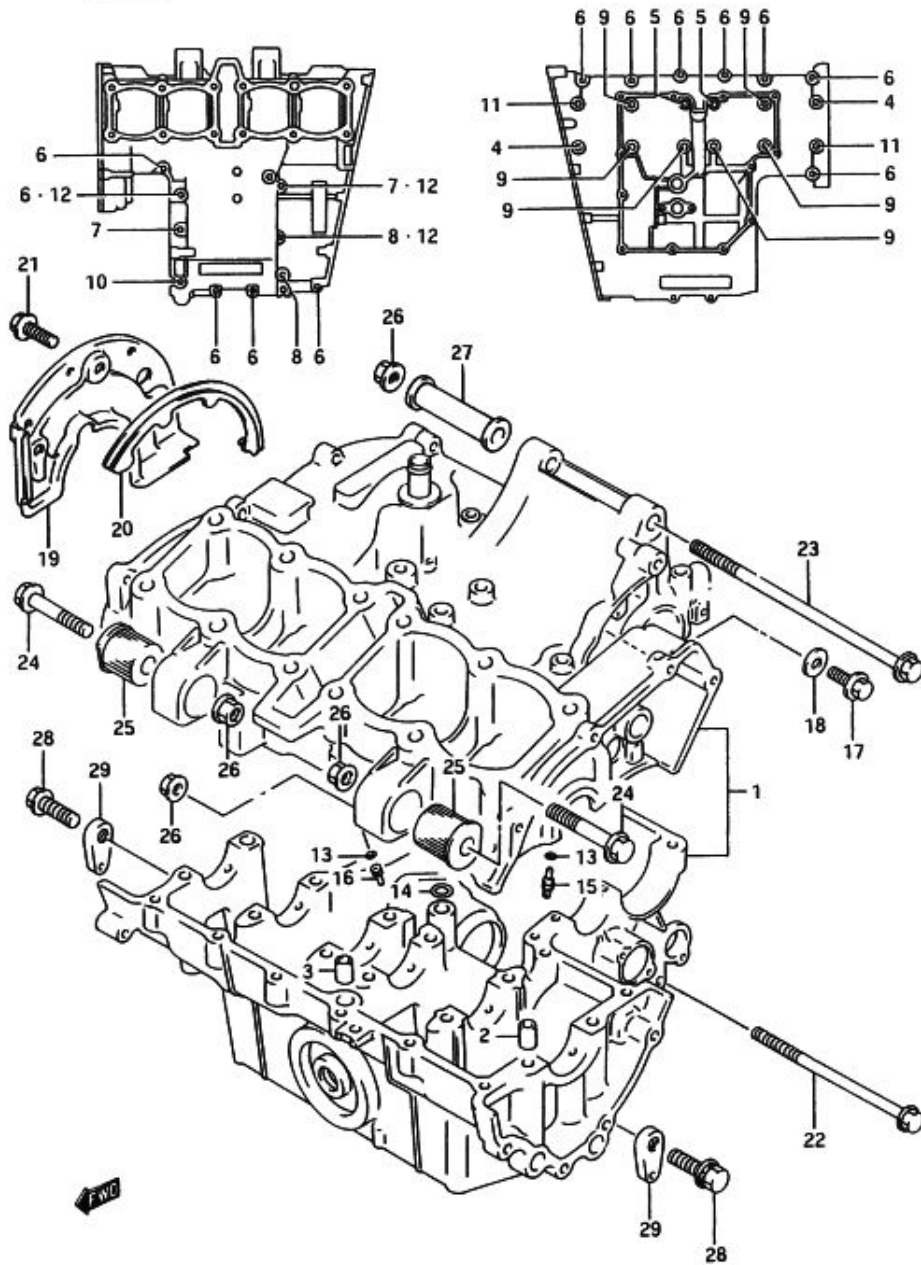


FIG. 4 (B-7) クランクケース

見出番号	品番	品名	使用個数	備考	標準作業時間
25	09319-10042	ワッシャー	2		
26	09159-10058	ナット	4		
27	11610-46000	スパーサ, エンジンマウントライト	1		
28	01987-10358	ナット	2		
29	11613-33C00	ナット, エンジンマウントロア	2		

FIG.5

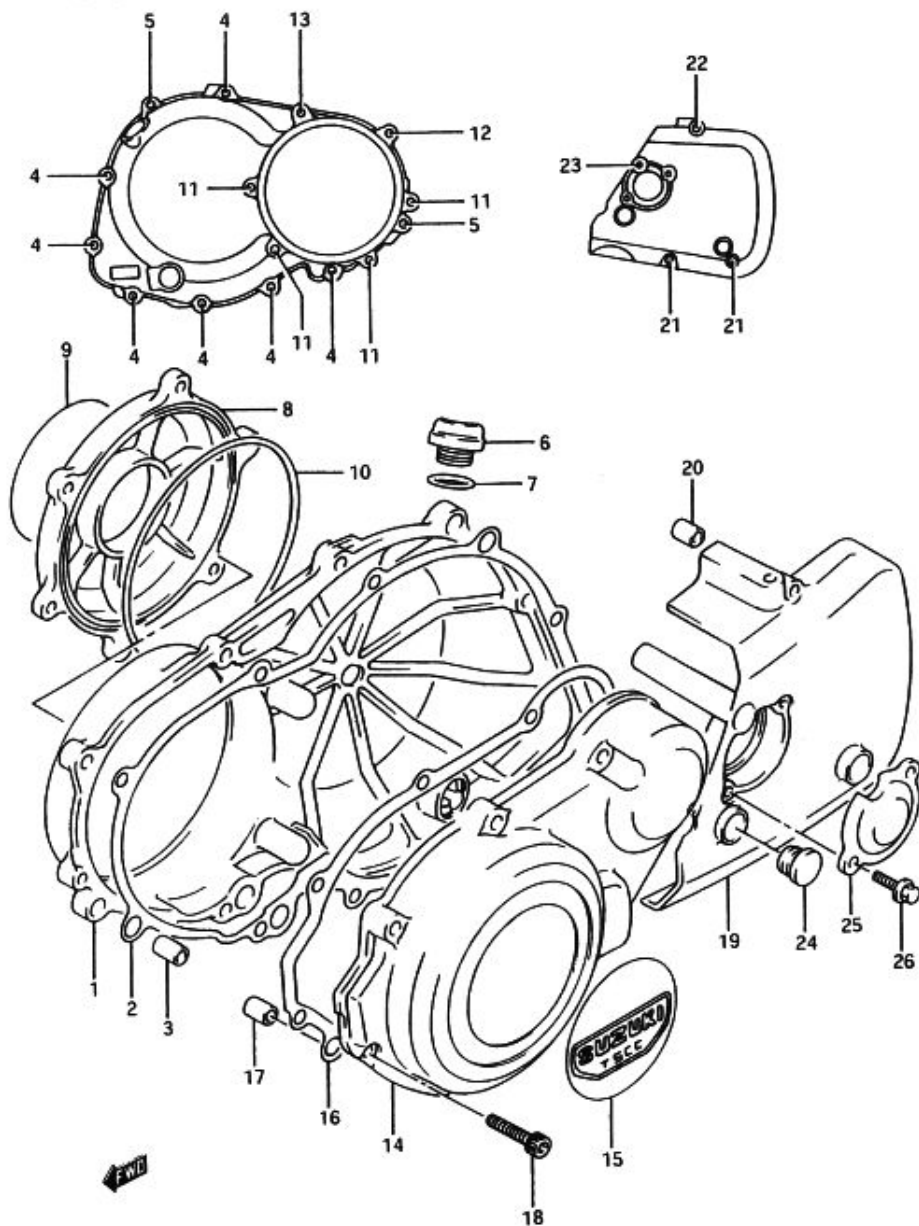


FIG. 5 (B-B) クランクケース カバー

見出し番号	品番	品名	使用個数	備考	標準作業時間
1	11340-46001	カバー, クラッチ	1		0.7
2	11482-32C10	カクスタット, クラッチカバー	1		0.7
3	04211-09189	ノックピン	2		
4	01547-06257	ボール	7		
5	01547-06357	ボール	2		
6	09259-20007	ワッシャー	1		
7	09280-17003	リング, D:3.1, ID:16.8	1		
8	11371-46000	カバー, クラッチアクタ	1		0.4
9	68235-49200	エンブレム	1		
10	09280-00032	リング	1		
11	01547-06207	ボール	4		
12	01547-06557	ボール	1		
13	01547-06707	ボール	1		
14	11351-46000	カバー, スタートキー	1		0.9
15	68235-49200	エンブレム	1		
16	11483-30810	カクスタット, スタートキーカバー	1		0.7
17	09206-11005	ピン, 11X20	1		
18	01547-06257	ボール	8		
19	11361-46001	カバー, エンジンスワッチ	1		0.5
20	04211-09129	ノックピン, H:12	1		
21	01547-06607	ボール	2		
22	01547-06707	ボール	1		
23	01547-06957	ボール	1		
24	09250-18002	キヤップ	1		0.2
25	11387-10020	キヤップ, クラッチリリースアシスト	1		0.2
26	01547-06127	ボール	2		

FIG.6

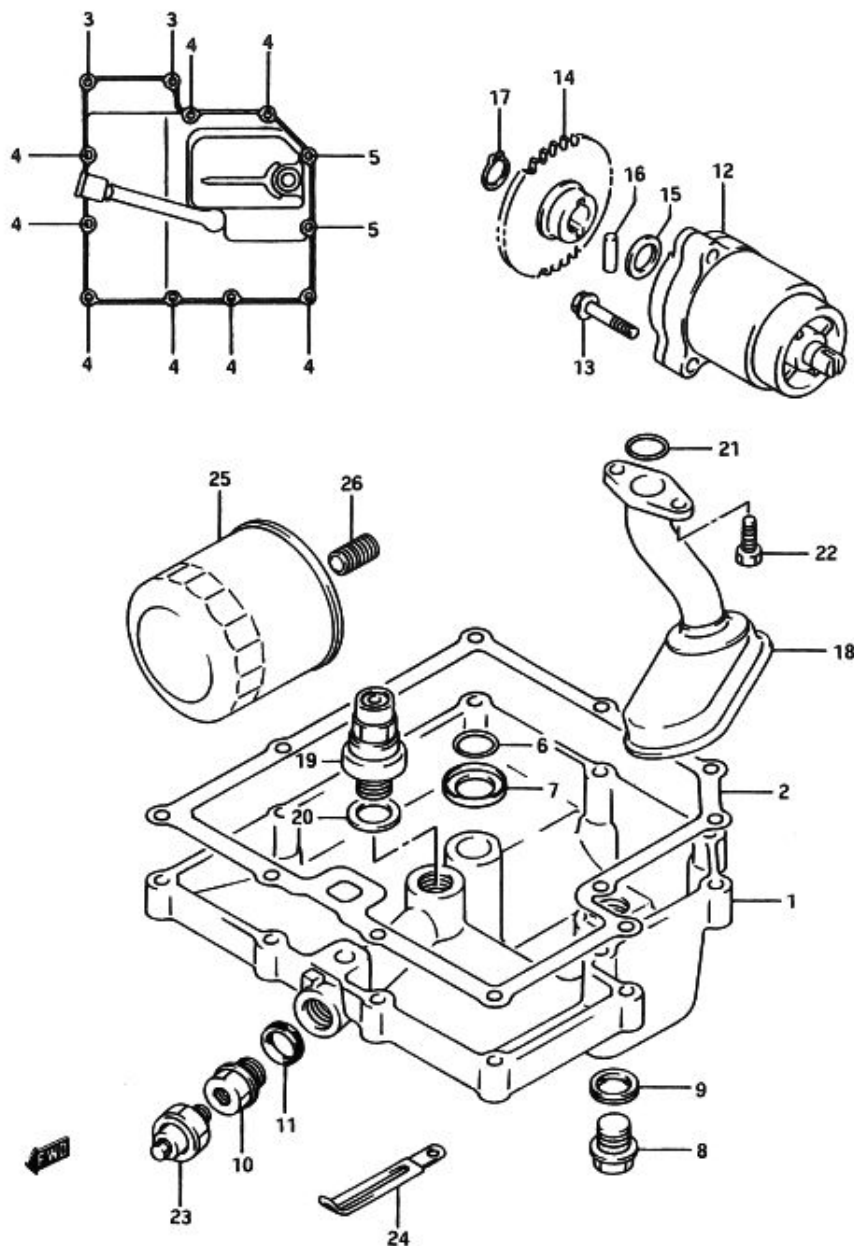


FIG. 6 (B-9) オイルポン/オイルポンプ*

見出番号	品番	品名	使用個数	備考	標準作業時間
1	11511-46D00	ポン、オイル	1		1.0
2	11489-33C00	カスケツト、オイルポン	1		W1.6
3	01517-06257	ネトル	2		
4	01517-06307	ネトル	8		
5	01517-06408	ネトル	2		
6	09280-16008	Oリング、D:3.2、ID:15.8	1		
7	16529-30B00	カスケツト、オイルアウトレット	1		
8	09247-14001	フラグ	1		
9	09168-14004	カスケツト、14X19.2X2	1		
10	11531-07D00	フラグ、フレッツシヤスイッチ	1		
11	09168-14004	カスケツト、14X19.2X2	1		
12	16400-30B00	ポンプアツシ、エンジンオイル	1		1.0
13	01517-06307	ネトル	3		
14	16331-30B00	ギヤ、オイルポンフトリフン	1		0.8
15	08221-12205	シム	1		
16	09261-05006	ピン	1		
17	08331-31126	サークリツフ	1		
18	16520-46D00	ストレナ、エンジンオイル	1		1.0
19	16440-27A01	ハルフアツシ、オイルリリーフ	1		1.0
20	09168-16002	カスケツト、16X22X2	1		
21	09280-16008	Oリング、D:3.2、ID:15.8	1		1.0
22	09128-06039	スクリユ	2		
23	#37820-33D00	スイッチアツシ、オイルフレッツシヤ (ND)	1		0.4
24	09404-06401	クランフ、L:50	1		
25	16510-06B01	フィルタアツシ、エンジンオイル	1		W0.3
26	16591-06B00	ユニオン、オイルフィルタスタツト	1		

FIG. 7

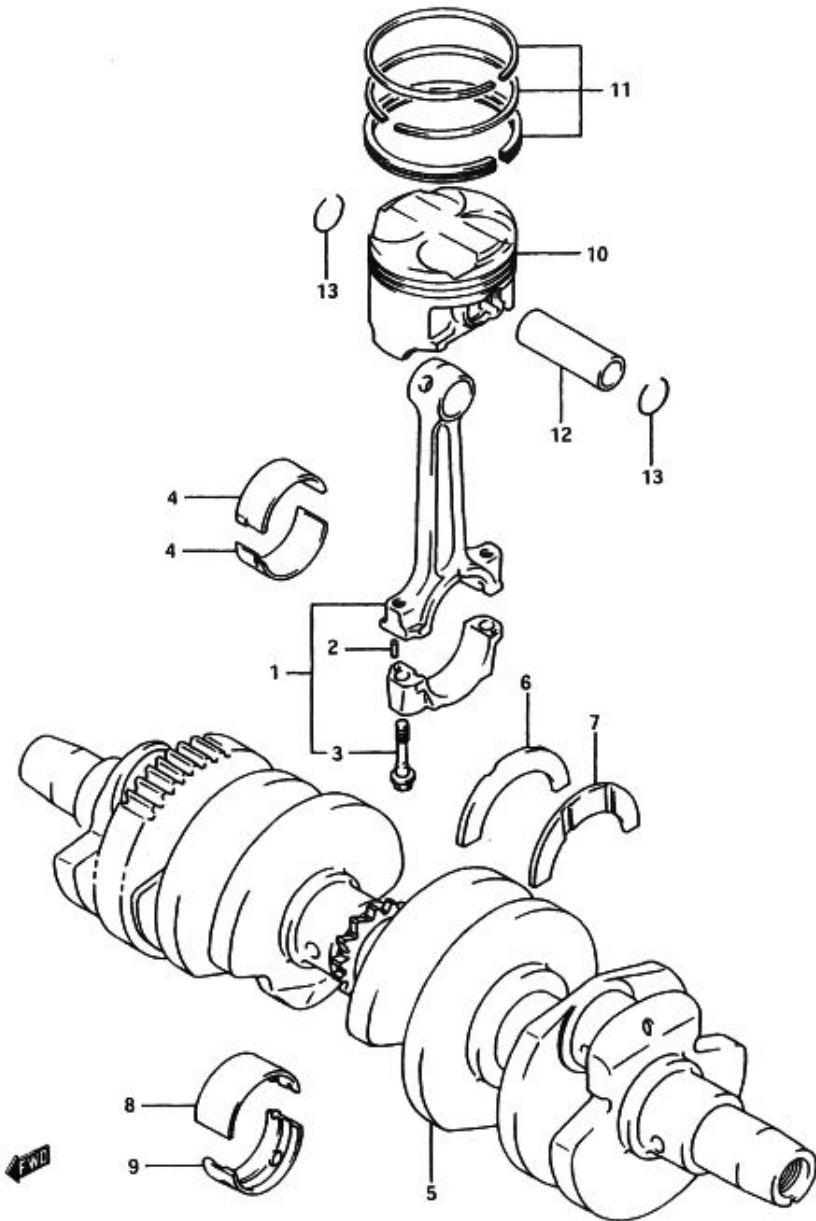


FIG. 7 (B-10) クランクシャフト

見出番号	品番	品名	使用個数	備考	標準作業時間
1	12160-46000	コネクティング・ロッド・ナット	4		9.4DAI
2	04221-03059	・ピン	8		
3	12163-32C00	・ナット, コネクティング・ロッド	8		
4-1	12164-04A01-0A0	・クランク・ピンのクランク	8		9.4DAI
4-2	12164-04A01-0B0	・クランク・ピンのクランク	8		
4-3	12164-04A01-0C0	・クランク・ピンのクランク	8		
4-4	12164-04A01-0D0	・クランク・ピンのクランク	8		
5	12000-46810	クランクシャフトセット	1		9.4
6	12228-43414	・クランク, スラスト(クランク)	1	RH	9.4
7-1	12228-43411	・クランク, スラスト(レット)	1	LH	9.4
7-2	12228-43412	・クランク, スラスト(クランク)	1		
7-3	12228-43413	・クランク, スラスト(クランク)	1		
7-4	12228-43414	・クランク, スラスト(クランク)	1		
7-5	12228-43415	・クランク, スラスト(クランク)	1		
7-6	12228-43416	・クランク, スラスト(クランク)	1		
8-1	12229-30B10-0A0	・クランク, クランクシャフト(クランク)	6	UPPER	9.4DAI
8-2	12229-30B10-0B0	・クランク, クランクシャフト(クランク)	6		
8-3	12229-30B10-0C0	・クランク, クランクシャフト(クランク)	6		
8-4	12229-30B10-0D0	・クランク, クランクシャフト(クランク)	6		
9-1	12229-33C00-0A0	・クランク, クランクシャフト(クランク)	6	LOWER	9.4DAI
9-2	12229-33C00-0B0	・クランク, クランクシャフト(クランク)	6		
9-3	12229-33C00-0C0	・クランク, クランクシャフト(クランク)	6		
9-4	12229-33C00-0D0	・クランク, クランクシャフト(クランク)	6		

2

FIG.7

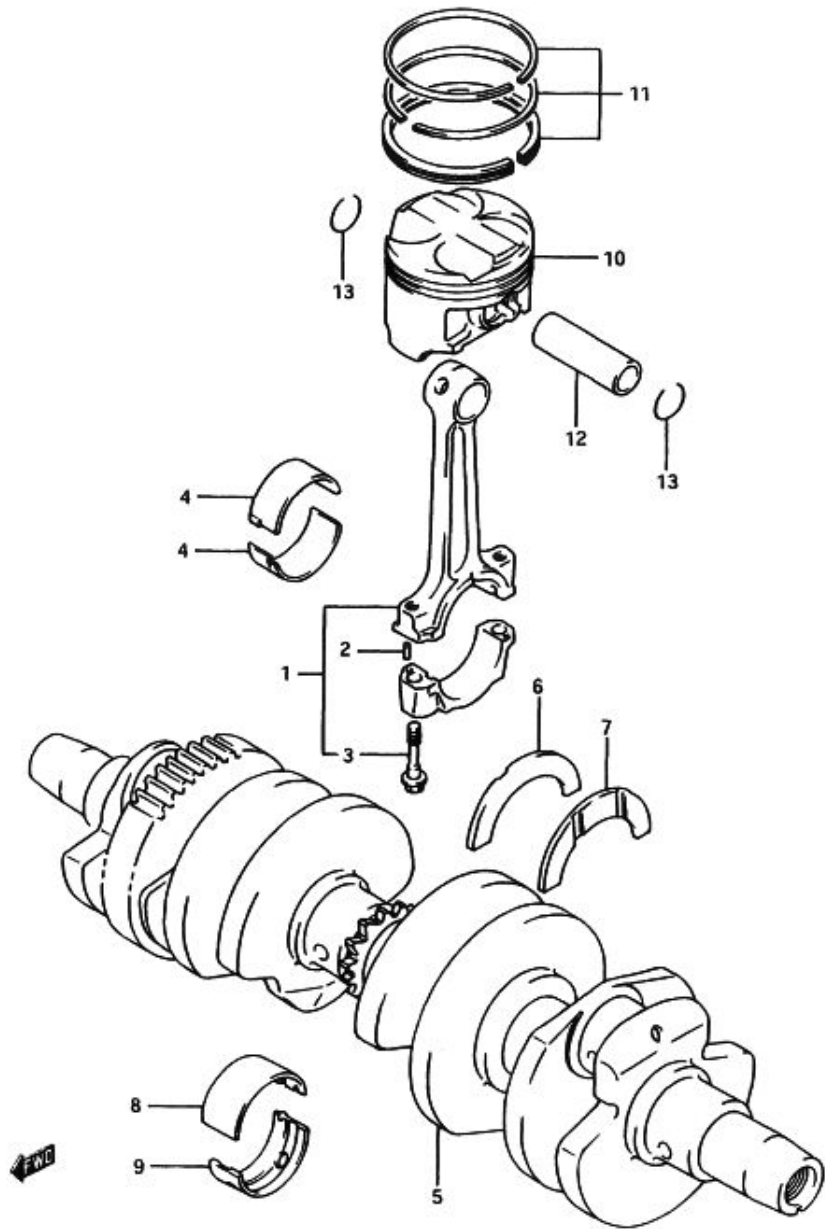


FIG. 7 (B-11) クランクシャフト

引出番号	品 番	品 名	使用個数	備 考	標 準 作業時間
10-1	12111-46000-0F0	ピ*ストン	4		5.6 A(0.2)
10-2	12111-46000-050	ピ*ストン, OS0.5	4	OPT	
10-3	12111-46000-100	ピ*ストン, OS1.0	4	OPT	
11-1	12140-46D10	リンク*セツト, ピ*ストン	4		5.6 A(0.2)
11-2	12140-46D10-050	リンク*セツト, ピ*ストン, OS0.5	4	OPT	
11-3	12140-46D10-100	リンク*セツト, ピ*ストン, OS1.0	4	OPT	
12	12151-41600	ピ*ン, ピ*ストン	4		5.6DAI
13	09381-16001	スナツプ*リンク*	8		

FIG. 8

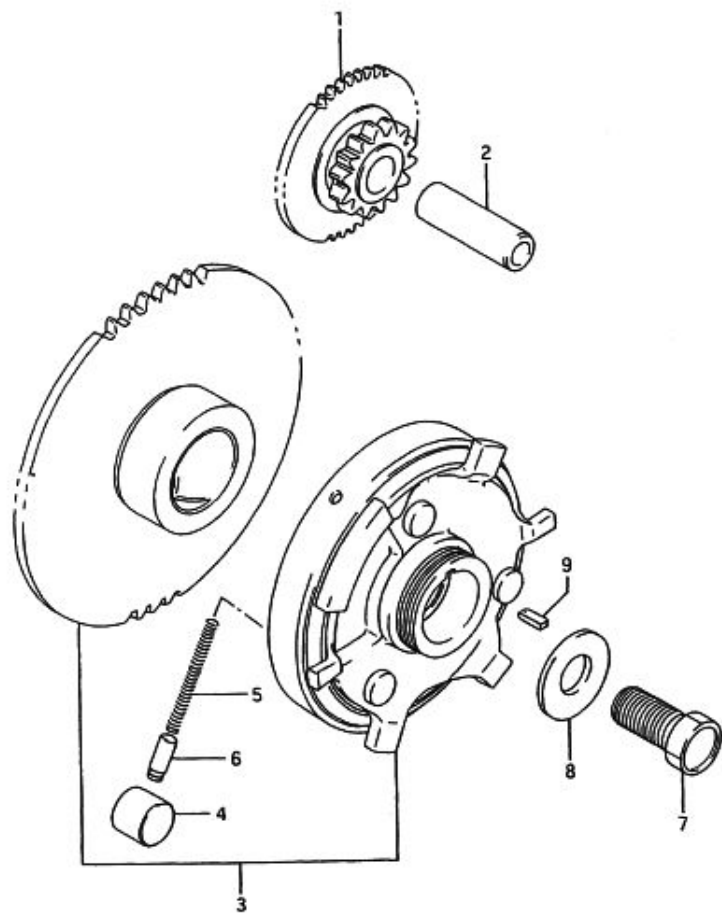


FIG. 8 (B-12) スター クラッチ

見出番号	品番	品名	使用数量	備考	標準作業時間
1	12611-06C00	キヤ.スターアイト TM 車, NT:14/58	1		0.7
2	09206-13007	ピン	1		
3	12600-46810	クラッチセット, スター	1		0.9
4	09261-15001	ローラ	3		
5	09440-04015	スプリング	3		
6	12633-31000	ヒース, フッシ1	3		
7	01107-12258	ナット	1		
8	09160-12036	ワッシャ, 12X30X3	1		
9	09421-03006	キ	1		

FIG. 9

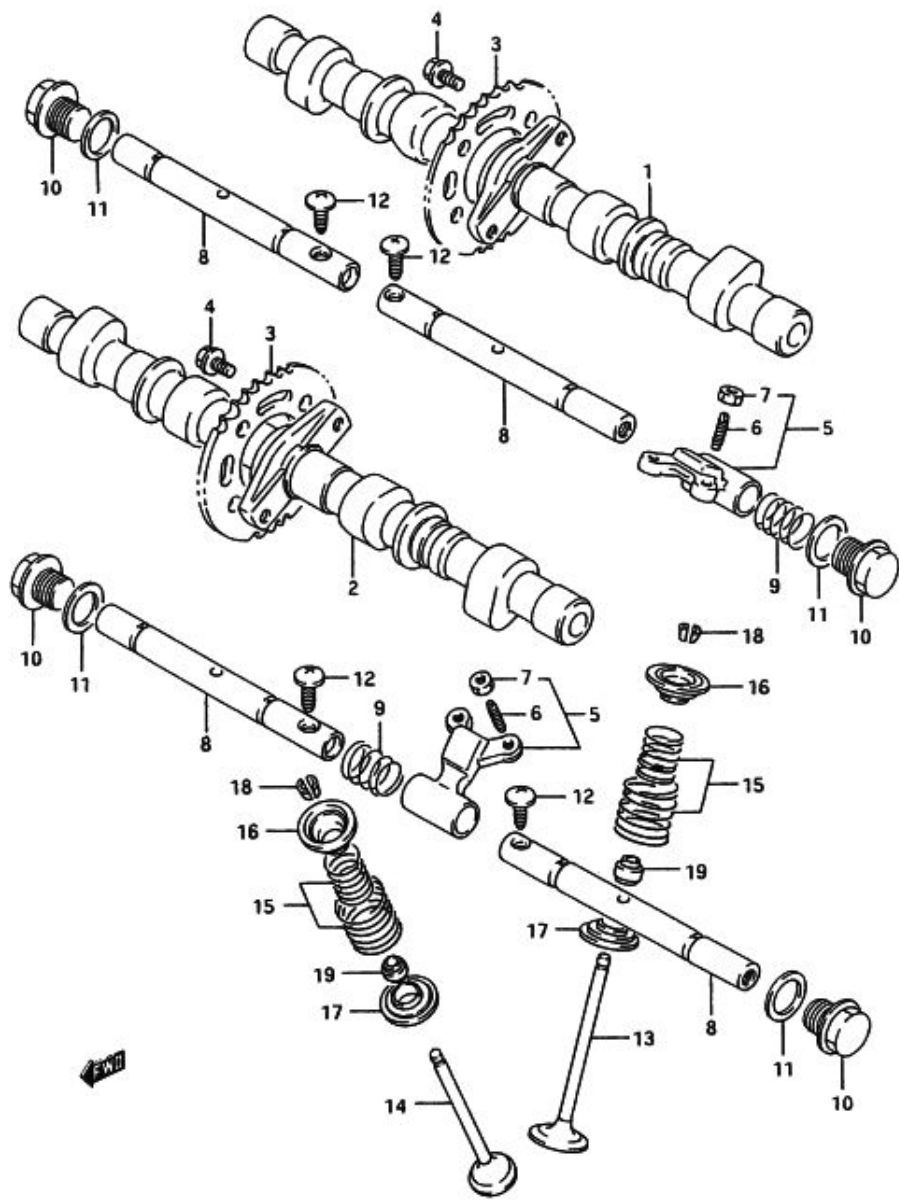


FIG. 9 (C-2) カム シャフト/ハーフ

見出し番号	品番	品名	使用個数	備考	標準作業時間
1	12711-46000	カムシャフト, インテーク	1		3.2 B(3.5)
2	12721-46000	カムシャフト, エキゾースト	1		3.2 B(3.5)
3	12741-32C00	スプロケット, カムシャフト	2		3.2 B(3.5)
4	09103-07003	ネーブル	4		
5	12840-46000	フェム, ハーフ ロツカ	8		4.3 A(0.1)
6	12842-32C00	・スクリュ, スハットアシヤスチング	16		
7	12843-04A00	・ナツト	16		
8	12861-46000	シャフト, ハーフ ロツカフェム	4		4.3 A(0.1)
9	09440-13014	スプリング	8		
10	09247-14012	ワッラ	4		
11	09168-14004	カムスチット, 14X19.2X2	4		
12	09139-06043	スクリュ, 6X16	4		
13	12911-46000	ハーフ, インテーク	8		4.7 A(0.2)
14	12912-46000	ハーフ, エキゾースト	8		4.7 A(0.2)
15	12920-04A00	スプリングセット, ハーフ	16		
16	12931-32C00	リチーナ, ハーフ スプリング	16		
17	12933-33200	シート, ハーフ スプリング	16		
18	12932-32C00	コツタ, ハーフ	32		
19	09289-04002	オイルシール, 4.5X10X8	16		4.7 A(0.2)

FIG. 10

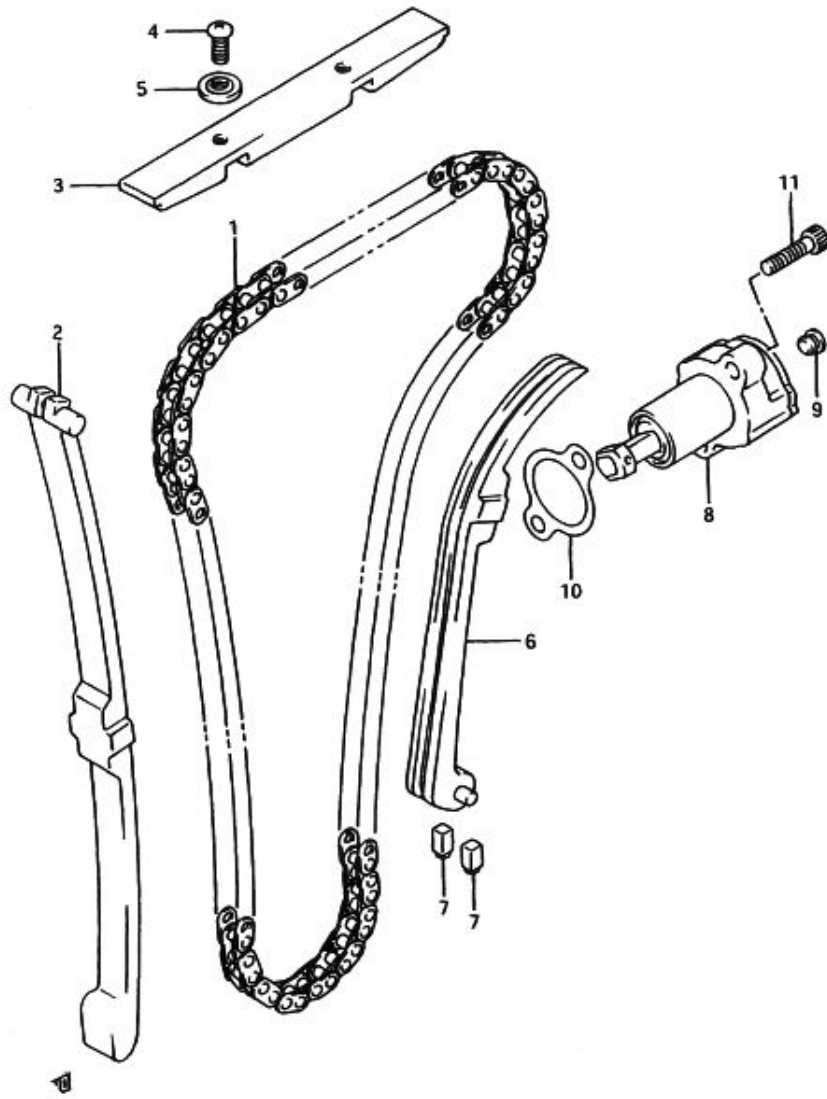


FIG. 10 (C-3) カム チェーン

見出し番号	品番	品名	使用個数	備考	標準作業時間
1	12760-46000	チェーン,カムシャフト"ライフ"	1		9.4
2	12771-46000	カ"イト",カムチェーン,NO.1	1		2.7
3	12782-05A01	カ"イト",カムチェーン,NO.2	1		1.9
4	02142-06108	スクリュー	2		
5	09168-06023	カ"スケツト,5.8X13X1.2(NA)	2		
6	12810-46000	テンション,カムチェーン	1		9.4
7	12814-33C00	クッション,カムチェーンテンション	2		9.4DAI
8	12830-33C10	アシ"ヤスタアツシ,テンション(NA)	1		0.7
9	12839-38200	フ"ラク",アシ"ヤスタ	1		
10	12837-24A10	カ"スケツト,テンションアシ"ヤスタ(N A)	1		NO.7
11	07110-06255	ボ"ルト	2		

FIG. 11

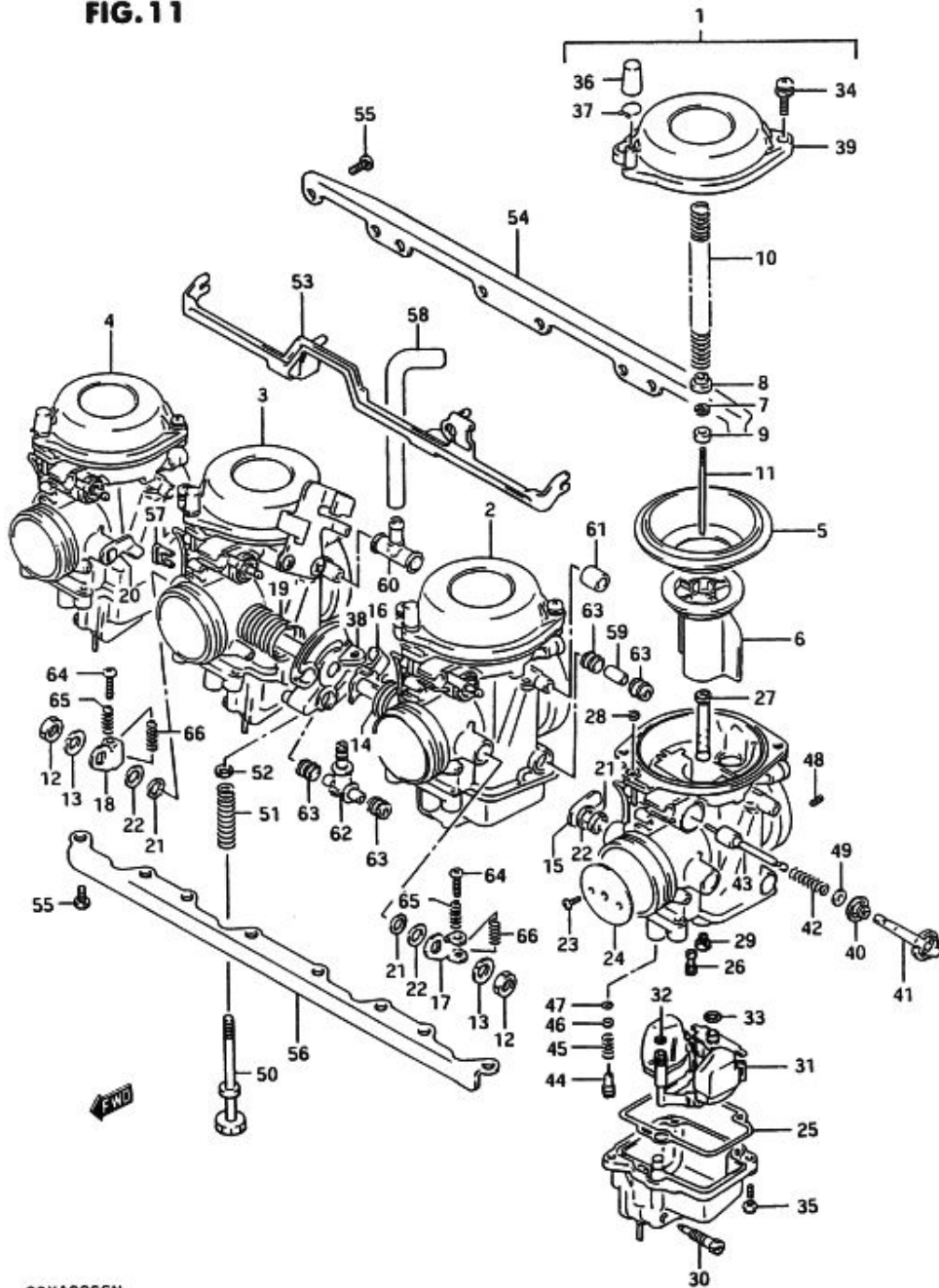


FIG. 11 (C-4) キャブレタ

見出番号	品番	品名	使用個数	備考	標準作業時間
1	13201-46D00	キャブレタアツシ, レフト	1		1.2DAI
2	13202-46D00	キャブレタアツシ, ミトール, レフト	1		1.2DAI
3	13203-46D00	キャブレタアツシ, ミトール, ライト	1		1.2DAI
4	13204-46D00	キャブレタアツシ, ライト	1		1.2DAI
5	13507-32C00	・ダイヤフラム	4		1.0
6	13501-32C00	・ハルフ, ヒーストン	4		1.0
7	13394-10010	・クリップ, ニートル	4		1.0
8	13382-42A00	・リンク	4		1.0
9	13387-47010	・リンク	4		1.0
10	13417-46D00	・スプリング	4		1.1DAI
11	13383-32C00	・ニートル, シェット	4		1.0
12	08310-22086	・ナット	2	ML, MR	1.0
13	08321-31086	・ロックワッシャ	2	ML, MR	1.0
14	13573-45D00	・スプリング	1	ML	1.0
15	13550-46D00	・シャフトアツシ, レフト	1	LH	1.0
16	13550-46D10	・シャフトアツシ, ミトール, レフト	1	ML	1.0
17	13553-17C00	・レバー	1	ML	1.0
18	13553-44B00	・レバー, スロットル	1	MR	1.0
19	13573-45D10	・スプリング	1	MR	1.0
20	13550-46D30	・シャフトアツシ, ライト	1	RH	1.0
21	13556-44B00	・シール	6	LH, RH: 1, ML: MR: 2	1.0
22	13557-47070	・カスケット	4		1.0
23	13604-42A00	・スクリム	8		1.0
24	13551-46D00	・ハルフ, スロットル, 130	4		1.1DAI
25	13258-44B00	・カスケット, フロートチャンバ	4		1.0

FIG. 11

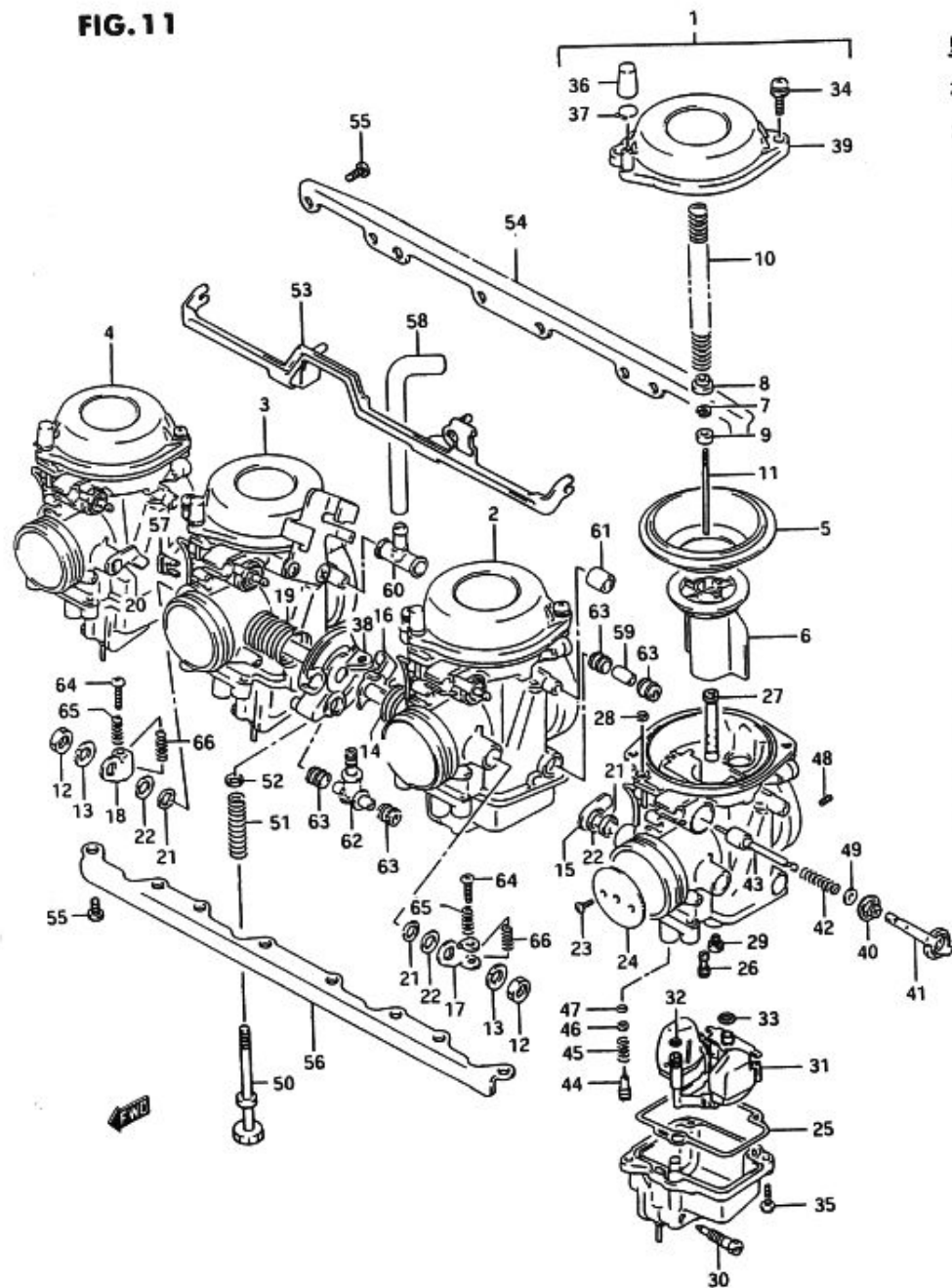


FIG. 11 (C-5) キャブ・レタ

見出し番号	品番	品名	使用個数	備考	標準作業時間
26	09492-32006	・ジェット, ハイロット, 32.5	4		1.5DAI
27	09494-00779	・ジェット, ニードル<0-9>	4		1.5DAI
28	13509-17C00	・Oリング	4		1.1DAI
29	09491-85008	・ジェット, メイン, 85	4		1.4DAI
30	13247-28A00	・スクリュ, トレール	4		
31	13250-46000	・フオートアツシ	4		1.5DAI
32	13374-46710	・Oリング	4		
33	13374-44080	・Oリング	4		
34	13602-34390	・スクリュ	8		
35	13602-05128	・スクリュ	8		
36	13508-17C00	・キャツフ	4		0.4DAI
37	13671-33600	・クリツフ	4		
38	13550-46020	・シヤフトアツシ, ミトル, ライト	1	MR	
39	13502-32C00	・カハ, - , スイヤワラ	4		1.1DAI
40	13418-17C00	・キャツフ, スタ-タ	4		
41	13418-17C10	・スクリ, カイト	4		
42	13417-26000	・スワリング	4		
43	13411-10000	・フランシヤアツシ	4		
44	13279-47070	・スクリュ, ハイロット	4	1 3/4	1.1DAI
45	13268-47070	・スワリング	4		
46	13291-29900	・ワツシヤ	4		
47	13295-29900	・Oリング	4		
48	09493-26004	・ジェット, エア, 1.3	4		
49	13432-47090	・ワツシヤ	4		

FIG. 11

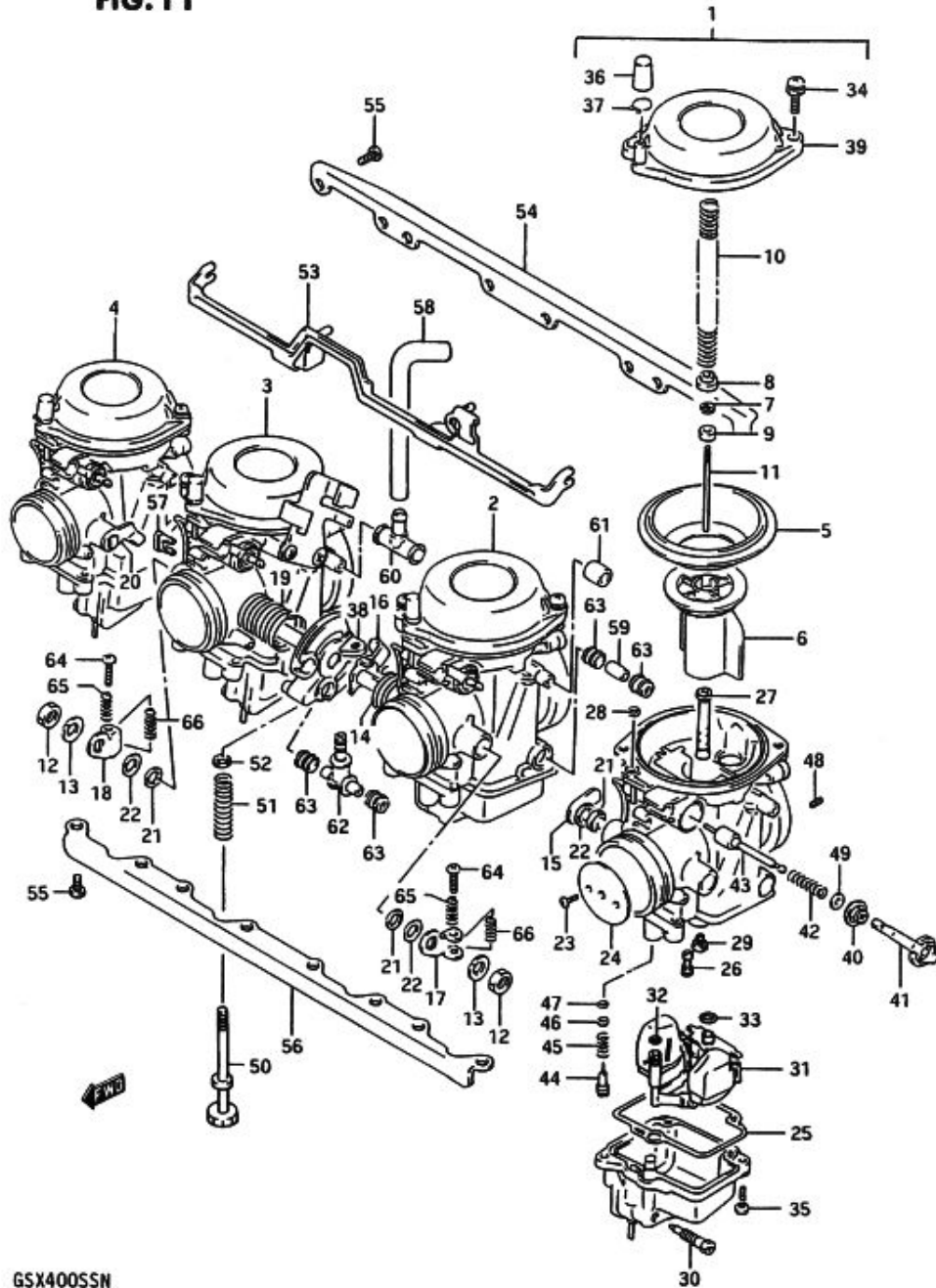


FIG. 11 (C-6) キャブ・レタ

見出し番号	品番	品名	使用数量	備考	標準作業時間
50	13267-28A00	アシヤスタ	1		
51	13268-43410	スプリング	1		
52	13427-38300	ワッシャ	1		
53	13413-46D00	レバー	1		0.5
54	13628-46D10	プレート	1		
55	13602-05128	スクリュー	14		
56	13628-46D00	プレート	1		
57	13439-17C00	ホルダ	2		0.4DA1
58	13683-46D20	ネース	1		
59	13685-46D00	パイプ	2		
60	13683-46D10	ネース	1		
61	13683-46D00	ネース	2		
62	13685-44B00	ニツブル	1		0.6
63	13673-44B00	シール	6		
64	13267-44B00	スクリュー	3		
65	13271-44B00	スプリング	3		
66	13268-17C10	スプリング	3		

FIG. 12

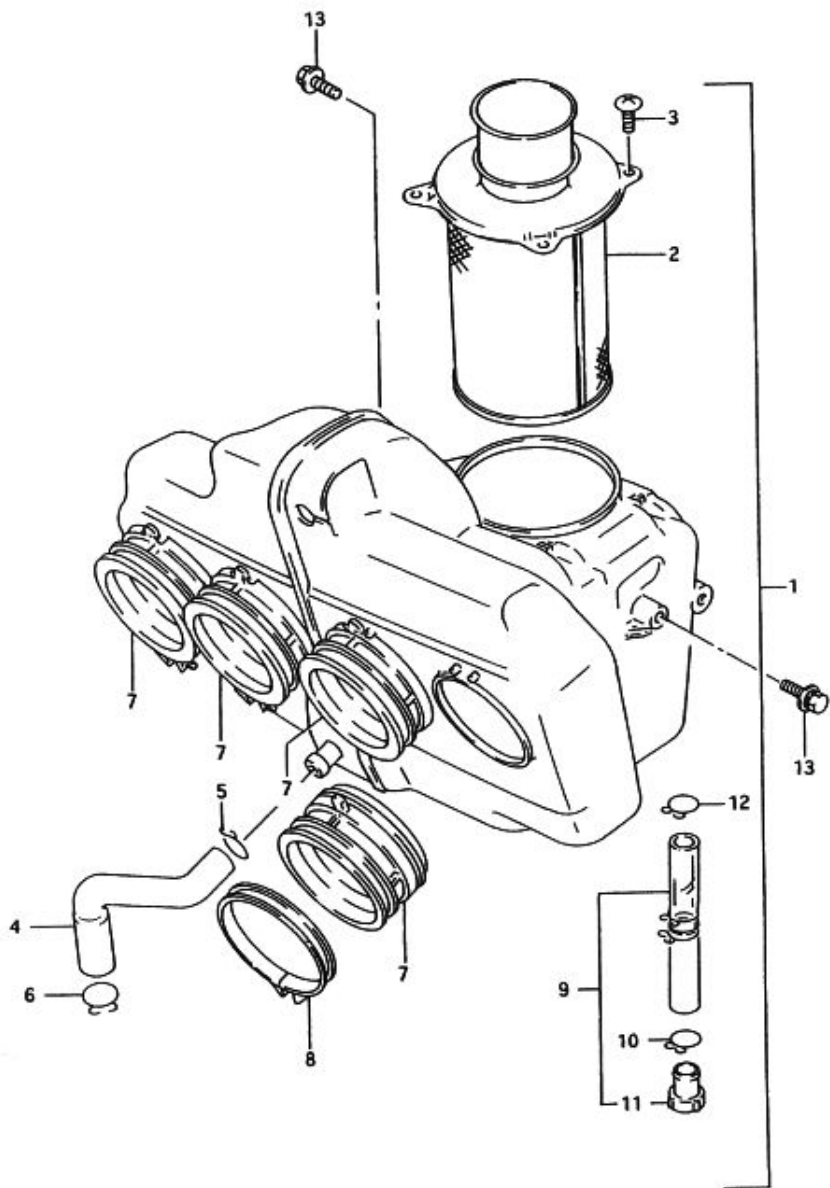


FIG. 12 (C-7) エア クリーナ

見出番号	品番	品名	使用個数	備考	標準作業時間
1	13700-46000	クリーナアツシ, エア	1		1.2
2	13780-45000	・フィルタアツシ, エア	1		NO. 3
3	02142-05124	・スクリュ	4		
4	13851-46000	・チューブ, フリーザ	1		
5	09401-14301	・クリップ	1		
6	13828-37300	・クリップ, フリーザホース	1		
7	13881-32C00	・チューブ, アウトレット, NO. 1	4		
8	09402-62208	・クランプ	4		
9	13870-45000	・チューブアツシ, トレーン	1		
10	09401-14301	・クリップ	1		
11	13877-00190	・フック	1		
12	09401-14301	・クリップ	1		
13	01177-06168	・ボルト	2		

FIG. 13

2

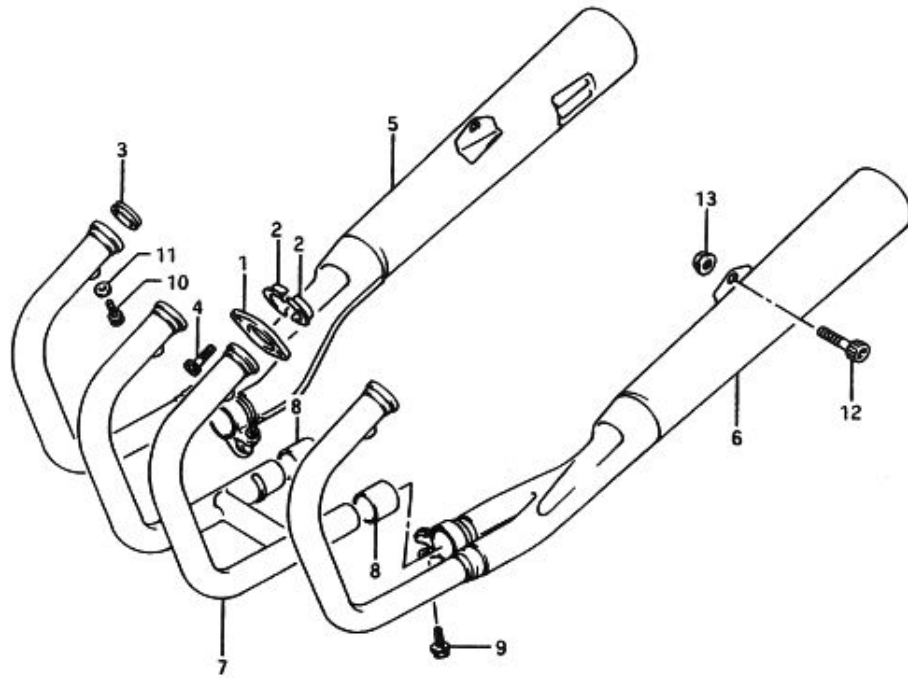


FIG. 13 (C-8) マフ

見出し番号	品番	品名	使用個数	備考	標準作業時間
1	14182-04A00	クラフ、エキゾーストパイプ	4		
2	14155-04A00	プレート、エキゾーストパイプ	8		
3	14181-45D00	カスケット、エキゾーストパイプ (NA)	4		NO.5DAI
4	09106-08032	ナット	8		
5	14305-46D00	マフ、ライト	1		0.5
6	14306-46D00	マフ、レフト	1		B(0.5)
7	14170-46D00	パイプ、エキゾーストセンタ	1		0.5
8	14771-14D00	コネクタ、マフリンクポイント	2		B(0.5)
9	01517-08355	ナット	2		
10	07120-06105	ナット	4		
11	08322-21067	ワッシャ	4		
12	07110-10257	ナット	2		
13	08316-26105	ナット	2		



FIG. 14

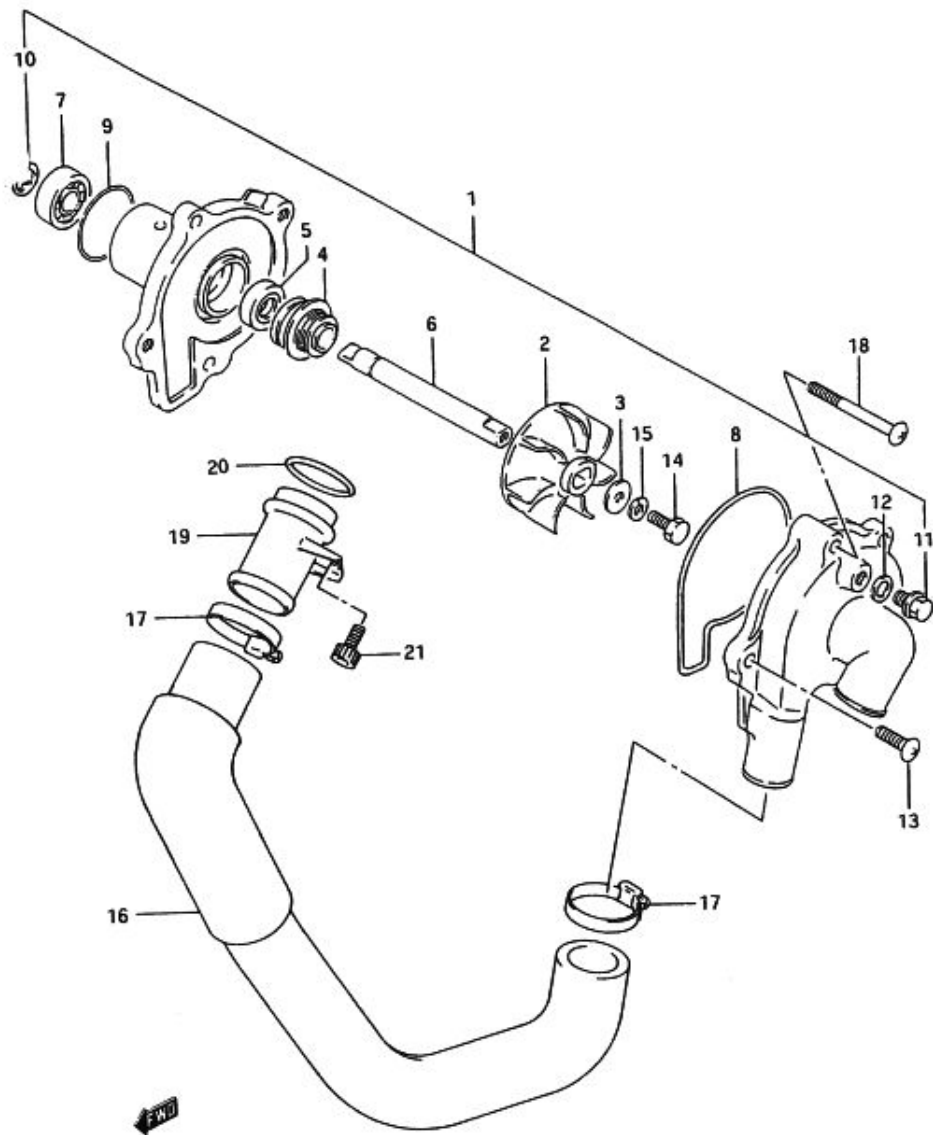


FIG. 14 (C-9) ウォータポンプ

見出し番号	品番	品名	使用回数	備考	標準作業時間
1	17400-32C01	ポンプアッシ, ウォータ	1		0.5
2	17491-16700	インペラ, ウォータポンプ	1		0.5
3	09168-06025	カスケツト	1		
4	17470-46A00	シール, ウォータポンプシャフトメカニカル	1		
5	17461-38A00	オイルシール	1		
6	17511-30B00	シャフト, ウォータポンプ	1		
7	17451-38A00	ヘアリング	1		
8	17418-38400	Oリング	1		
9	17435-33400	Oリング	1		
10	08332-11086	Eリング	1		
11	17415-14300	ナット, トレーン	1		
12	09168-08008	カスケツト, 8.2X14X1	1		
13	02112-06166	スクリュ	2		
14	09100-06099	ナット, 6X13	1		
15	09164-06006	ロツクワツシヤ	1		
16	17858-46000	ホース, ウォータポンプアウトレット	1		0.5
17	09402-30502	クランプ	2		
18	02112-06457	スクリュ	3		
19	17857-45000	ユニオン, ウォータポンプアクト	1		0.5
20	09280-21015	Oリング, D:2.7, ID:21.4	1		
21	09106-06055	ナット, 6X12	1		

FIG. 15

2

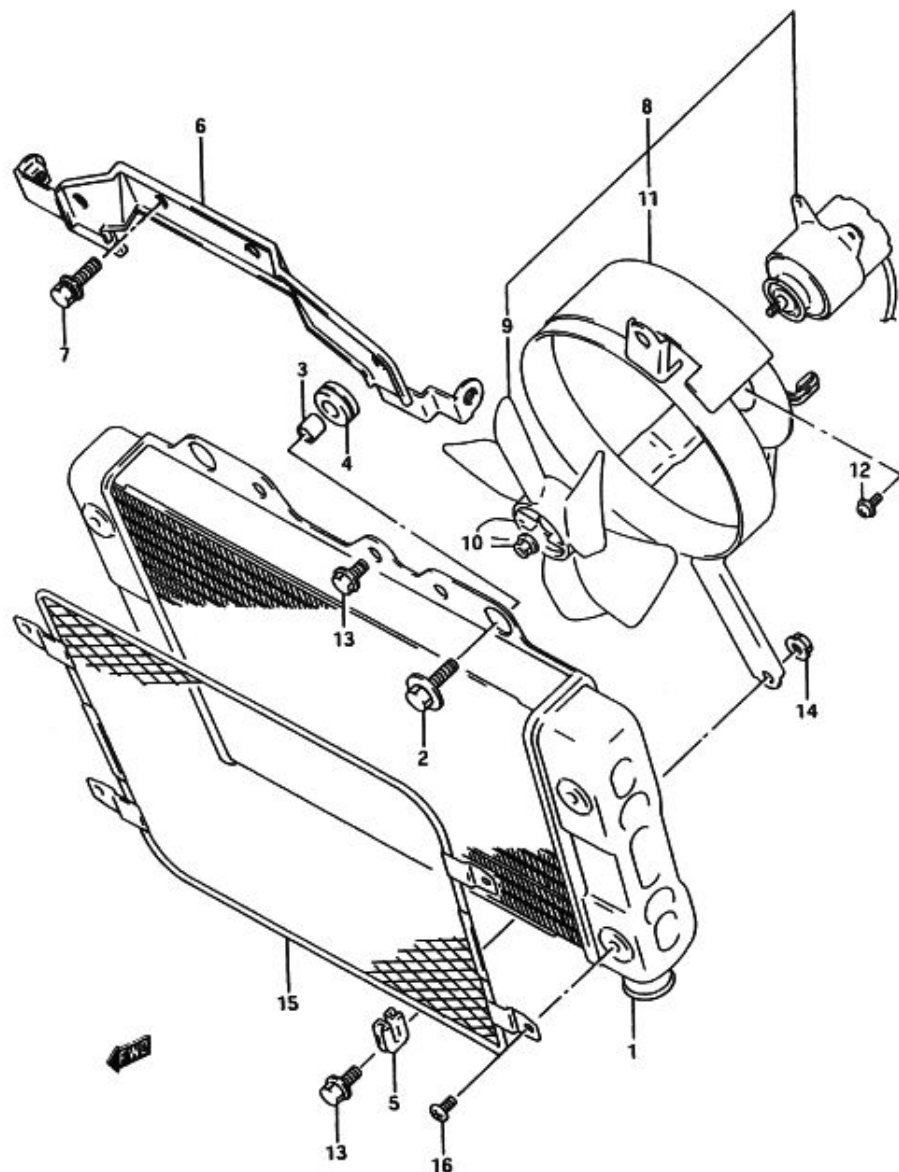


FIG. 15 (C-10) ラジエータ

見出し番号	品番	品名	使用個数	備考	標準作業時間
1	#17710-46D00	ラジエータアツシ, クオータ(ND)	1		0.6
2	09116-06143	ボルト, 6X20	2		
3	09180-06030	スワ-ワ, 6.8X10X10	2		
4	09320-10015	ワッシヨシ	2		
5	16628-27A00	ワッシヨシ	2		
6	17740-46D00	ブラケット, ラジエータアツシ	1		0.6
7	01177-06165	ボルト	2		
8	#17800-46D00	ファンアツシ, ラジエータ(ND)	1		0.6
9	#17820-30B01	ファンアツシ(ND)	1		
10	08316-26058	ナット	1		
11	#17770-46D00	シールドアツシ, ファン(ND)	1		
12	02112-74086	スクリ	3		
13	01517-06105	ボルト	3		
14	08316-16064	ナット	3		
15	17790-45D01	ネット, ラジエータ	1		0.2
16	02142-04105	スクリ	4		

FIG. 16

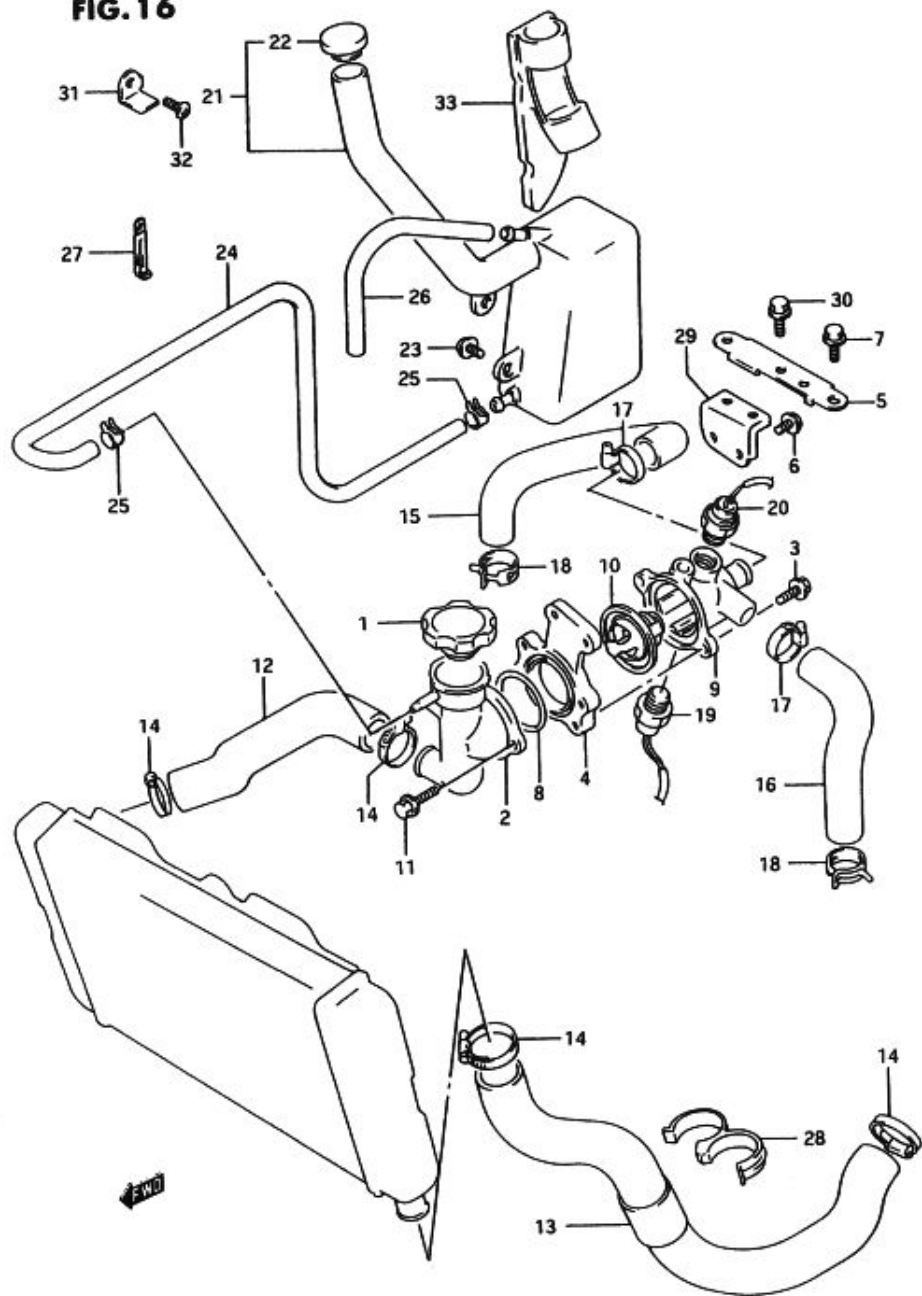


FIG. 16 (C-11) ラシエータホース

見出し番号	品番	品名	使用個数	備考	標準作業時間
1	#17730-14501	キヤツフ°,ラシエータ,1.1(ND)	1		0.4
2	#17791-32C00	コンタクシヨシ,ラシエータ(ND)	1		0.9
3	01517-06167	ホルト	2		
4	17792-12C00	フ'ラカツ,コンタクシヨシ	1		
5	17793-46D00	フ'ラカツ,コンタクシヨシフ'ラカツ	1		
6	01517-06108	ホルト	2		
7	01517-06167	ホルト	2		
8	09280-44005	オリシク°,D:2.4,ID:43.2	1		
9	17662-10D00	コネクタ,サーモスタツインレット	1		0.9
10	17670-32C01	サーモスタツ,クオータ	1		0.9
11	01517-06207	ホルト	2		
12	17851-46D00	ホース,ラシエータインレット	1		0.9
13	17852-46D00	ホース,ラシエータアウトレット	1		0.4
14	09402-30502	クランフ°	4		
15	17854-46D00	ホース,ラシエータシヨシントNO.1	1		0.9
16	17855-46D00	ホース,ラシエータシヨシントNO.2	1		0.9
17	09402-25502	クランフ°	2		
18	09401-21402	クリツフ°	2		
19	#34850-10D00	スイッチアツシ,クオータシハ°レチキ	1		0.9
20	17680-45D00	スイッチ,ラシエータファン	1		0.9

FIG. 16

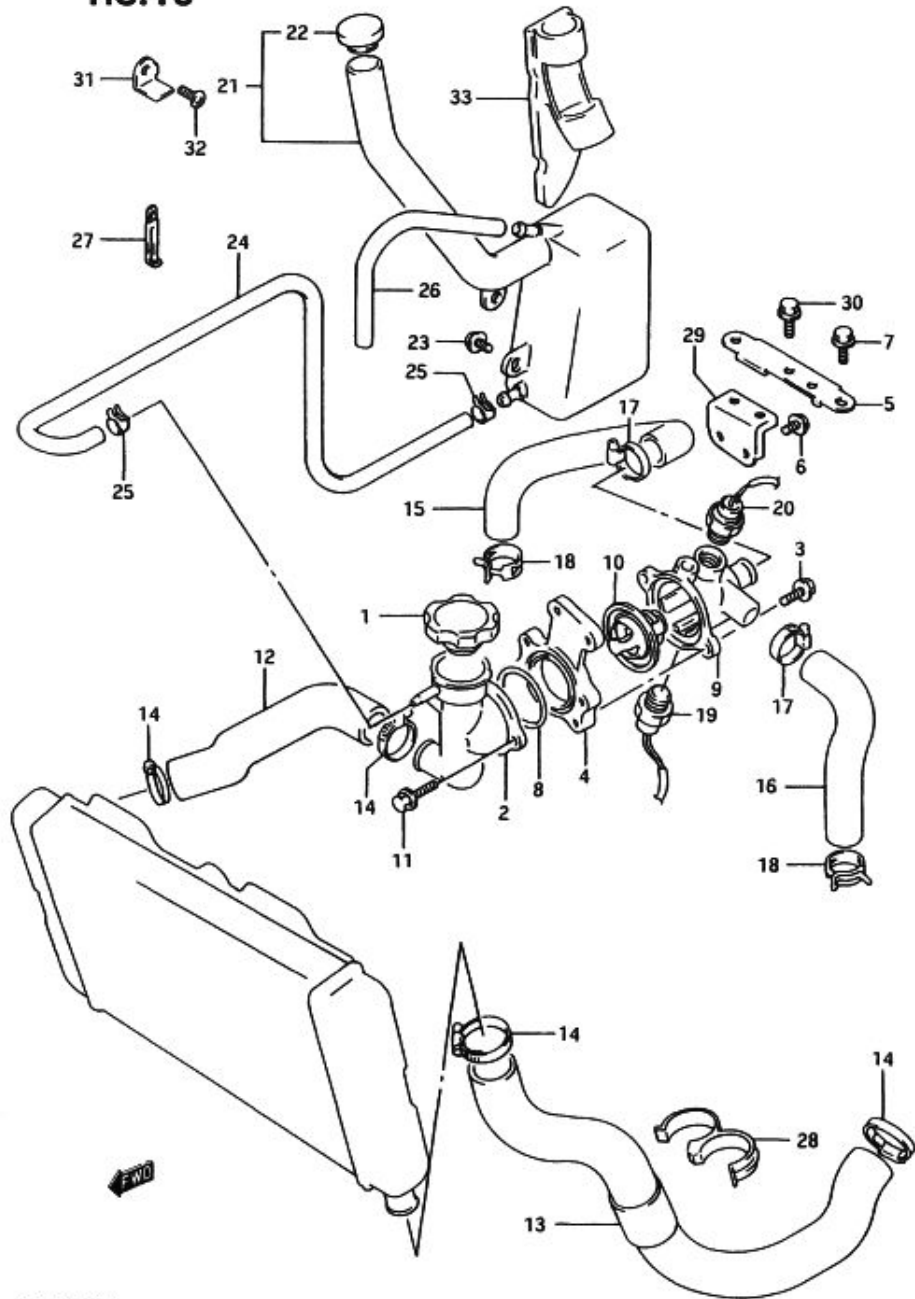


FIG. 16 (C-12) ラシエータホース

見出番号	品番	品名	使用個数	備考	標準作業時間
21	17910-46D00	タンクアツシ, リザーバル	1		0.3
22	17932-12C00	キヤツフ, リザーバルタンク	1		
23	09136-06017	スクリュ, 6X16	2		
24	17981-33C00	ホース, リザーバルタンクインレット	1		0.3
25	09401-08407	クリツフ	2		
26	09352-50901-300	ホース, 5X9X300	1	L: 300-140	
27	09404-06401	クランプ, L: 50	1		
28	09408-00144	クランプ	1		
29	17780-46D00	プレート, コンタクシヨウ	1		
30	01517-06128	ホルト	2		
31	17916-46D00	プレート, リザーバルタンクキヤツフ	1		
32	02112-06125	スクリュ	1		
33	17913-46D00	カバー, リザーバルタンク	1		

FIG. 17

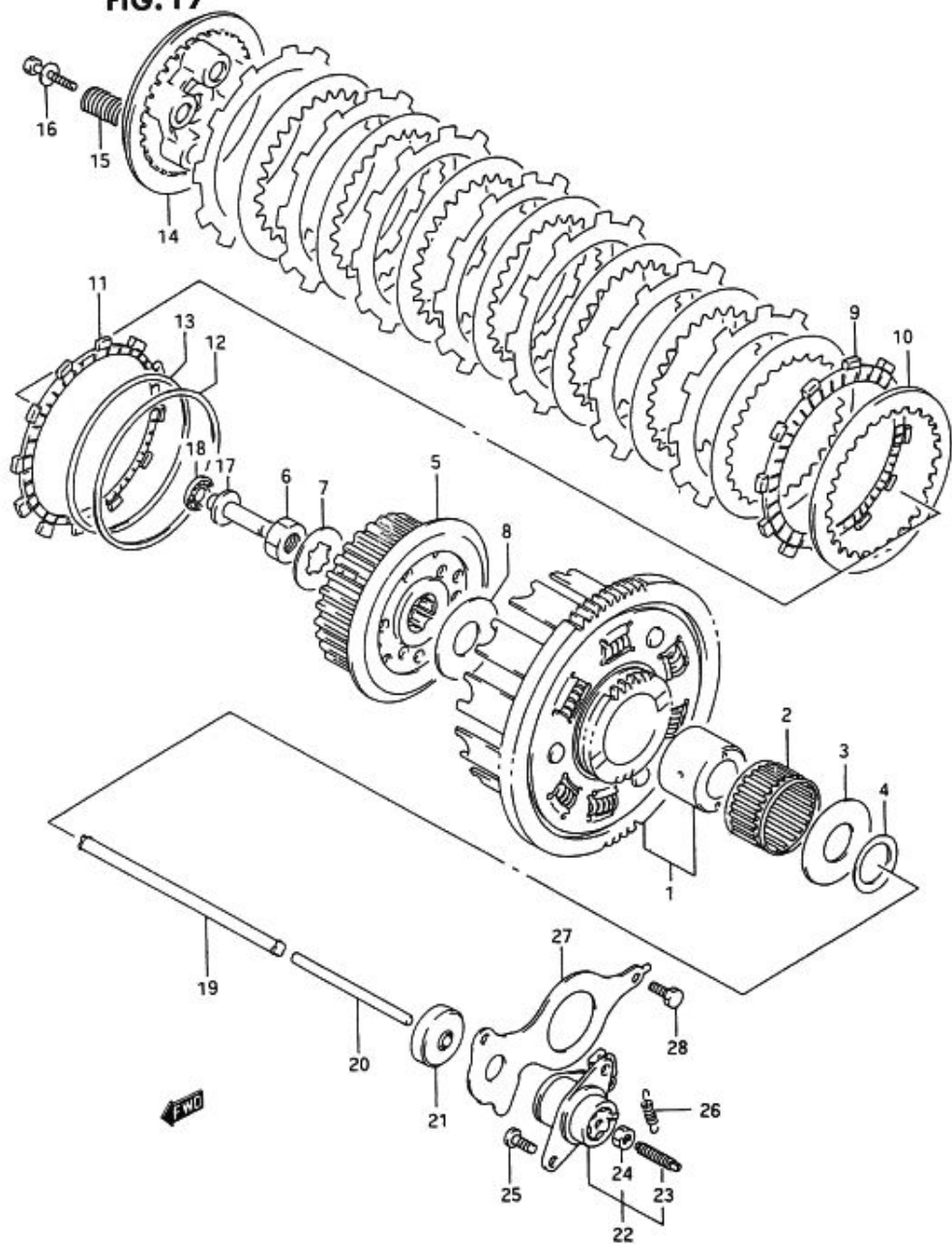


FIG. 17 (D-2) クラッチ

見出番号	品番	品名	使用個数	備考	標準作業時間
1	21200-46811	キヤアツシ, フライマリト"リフン	1		0.9
2	09263-37001	ハ"アリンク", 37X42X27	1		0.9
3	09160-22045	ワツシヤ, 22X50X2.5	1		
4	09160-22032	スハ"サ, 22X32X3	1		
5	21410-46000	ハフ", クラッチスリーフ	1		0.9
6	09140-20006	ナツト	1		
7	09164-20007	ワツシヤ	1		
8	09160-20051	ワツシヤ, 20X50X2	1		
9	21441-46000	フレート, クラッチ"ライフ", NO. 1	9		MO. 8
10	21451-46000	フレート, クラッチ"リフン	8		0.8
11	21442-46000	フレート, クラッチ"ライフ", NO. 2	1		
12	21471-46000	シート, ウエフ"ワツシヤ	1		
13	09164-90001	ウエフ"ワツシヤ, 90X99X1.1	1		
14	21462-46000	チ"イスク, クラッチフ"レツシヤ	1		0.8
15	09440-19019	スフ"リンク"	4		
16	09116-06150	ホ"ルト, 6X25	4		
17	23121-04A00	ヒ"ース, クラッチフ"ツシ	1		0.8
18	09263-10002	ハ"アリンク", 10X22X2.8	1		0.8
19	23110-32C50	ロツト", クラッチフ"ツシ	1		0.8
20	23111-08A00	ロツト", クラッチフ"ツシ, レフト	1		0.4
21	09285-06018	オイルシール, 6X34X7.5	1		0.7
22	23200-32C00	スクリアツシ, クラッチリリース"	1		0.4
23	09134-06010	スクリア	1		
24	08310-22067	ナツト	1		
25	02112-06128	スクリア	2		
26	09443-09044	スフ"リンク"	1		
27	23117-33C01	リテーナ, フ"ツシ"ロツト"オイルシール	1		0.4
28	01107-06127	ホ"ルト	1		

FIG. 18

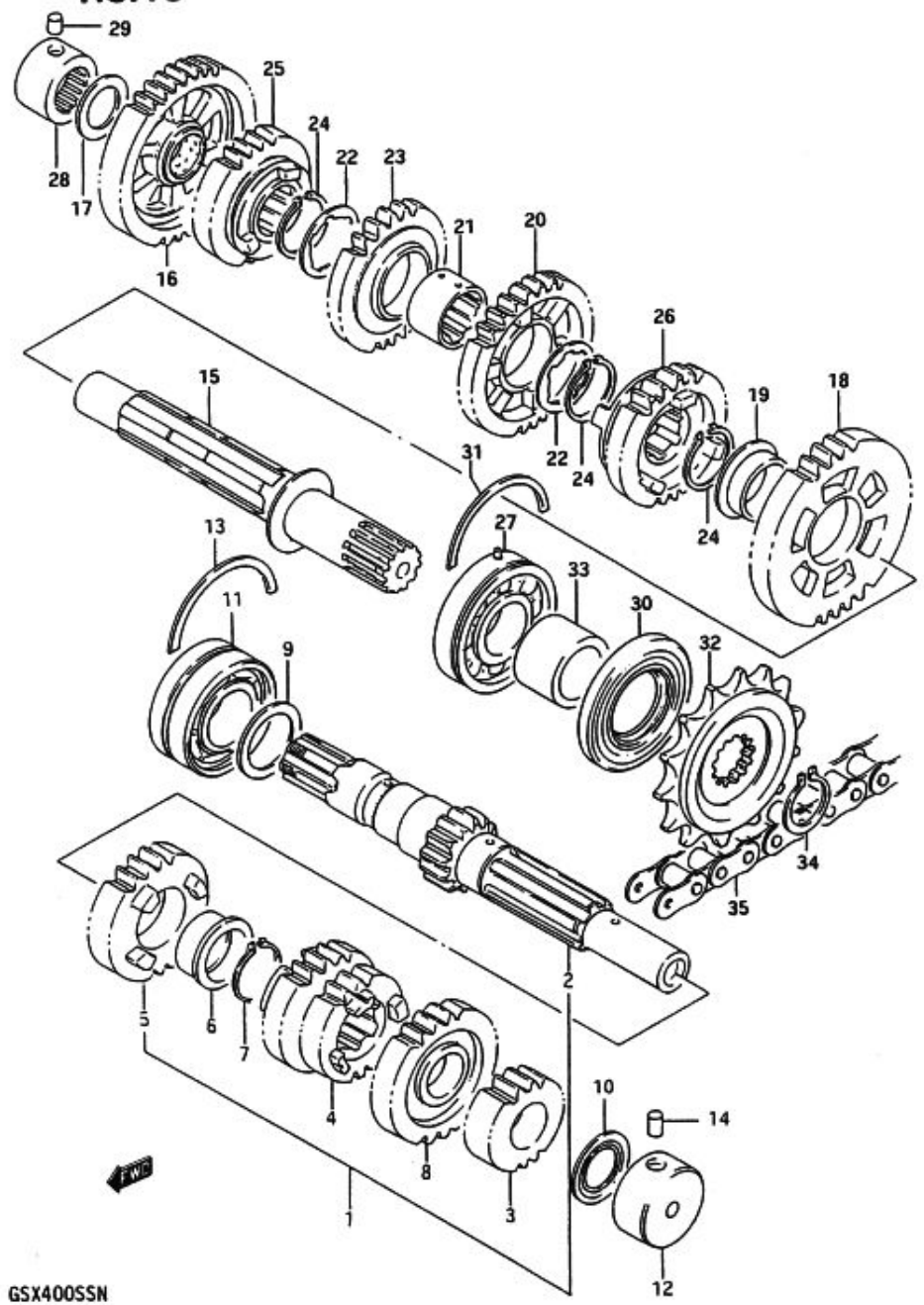


FIG. 18 (D-3) トランスミッション

見出し番号	品番	品名	使用量	備考	標準作業時間
1	24120-46D00	シャフト, カウンタ	1		7.3
2	24121-46D00	・シャフト, カウンタ	1		7.3
3	24221-30B00	・ギヤ, ヒカント"ト"ライフ, NT: 13	1		7.3
4	24231-32C02	・ギヤ, サート"/フォースト"ライフ, NT: 16/16	1		7.3
5	24251-32C01	・ギヤ, ファイフスト"ライフ", NT: 24	1		7.3
6	09301-22003	・ワッシユ	1		
7	08331-31226	・サークリップ	1		
8	24260-32C00	・ギヤ, シツクスト"ライフ", NT: 20	1		7.3
9	08211-25341	・スラストワッシヤ	1		
10	09285-17003	オイルシール	1		7.3
11	09267-25010	ハ"アリング", 25X52X20.6	1		7.3
12	09263-17044	ハ"アリング", 17X34X16	1		7.3
13	09390-58001	Cリング	1		
14	04221-07129	ノックピン	1		
15	24131-32C00	シャフト, ト"ライフ	1		7.3
16	24310-30B00	ギヤ, ファースト"リフ"ン, NT: 37	1		7.3
17	08211-20321	スラストワッシヤ	1		
18	24321-30B00	ギヤ, ヒカント"ト"リフ"ン, NT: 30	1		7.3
19	09301-25002	ワッシユ	1		
20	24331-30B00	ギヤ, サート"ト"リフ"ン, NT: 28	1		7.3
21	24332-30B00	スハ"ーサ, サート"ト"リフ"ンギヤ	1		
22	09167-25022	ワッシヤ	2		
23	24341-30B00	ギヤ, フォースト"リフ"ン, NT: 23	1		7.3
24	09380-25003	スナック"リング"	3		

FIG. 18

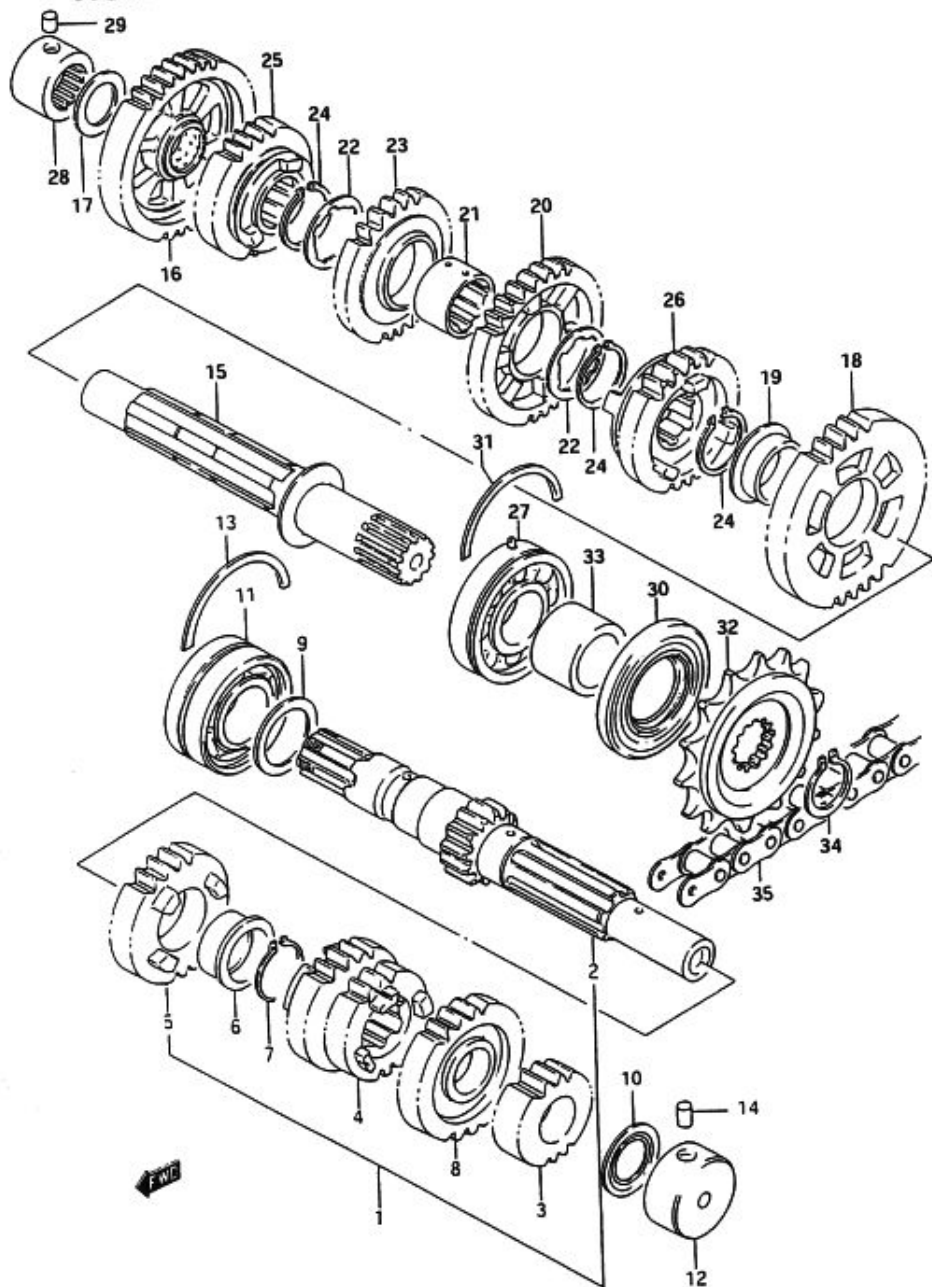


FIG. 18 (D-4) トランスミッション

見出し番号	品番	品名	使用個数	備考	標準作業時間
25	24351-32C01	キヤ.ファイストリフン.NT:30	1		7.3
26	24361-32C01	キヤ.シツクスストリフン.NT:2	1		7.3
27	09262-22017	ヘアリンク.22X56X16	1		7.3
28	09263-20040	ヘアリンク.20X34X20	1		7.3
29	04221-07129	ノックピン	1		
30	09283-30044	オイルシール.30X56X6	1		0.6
31	09390-56001	Cリング	1		
32	27510-32C00	スプロケツト.エンピン.NT:14	1		W0.4
33	09180-22043	スベ-9.22X30X21.4	1		
34	08331-31226	サークリツフ	1		
35	27600-20A21-116	チェーンアツシ.トライツ116	1		W1.6

FIG. 19

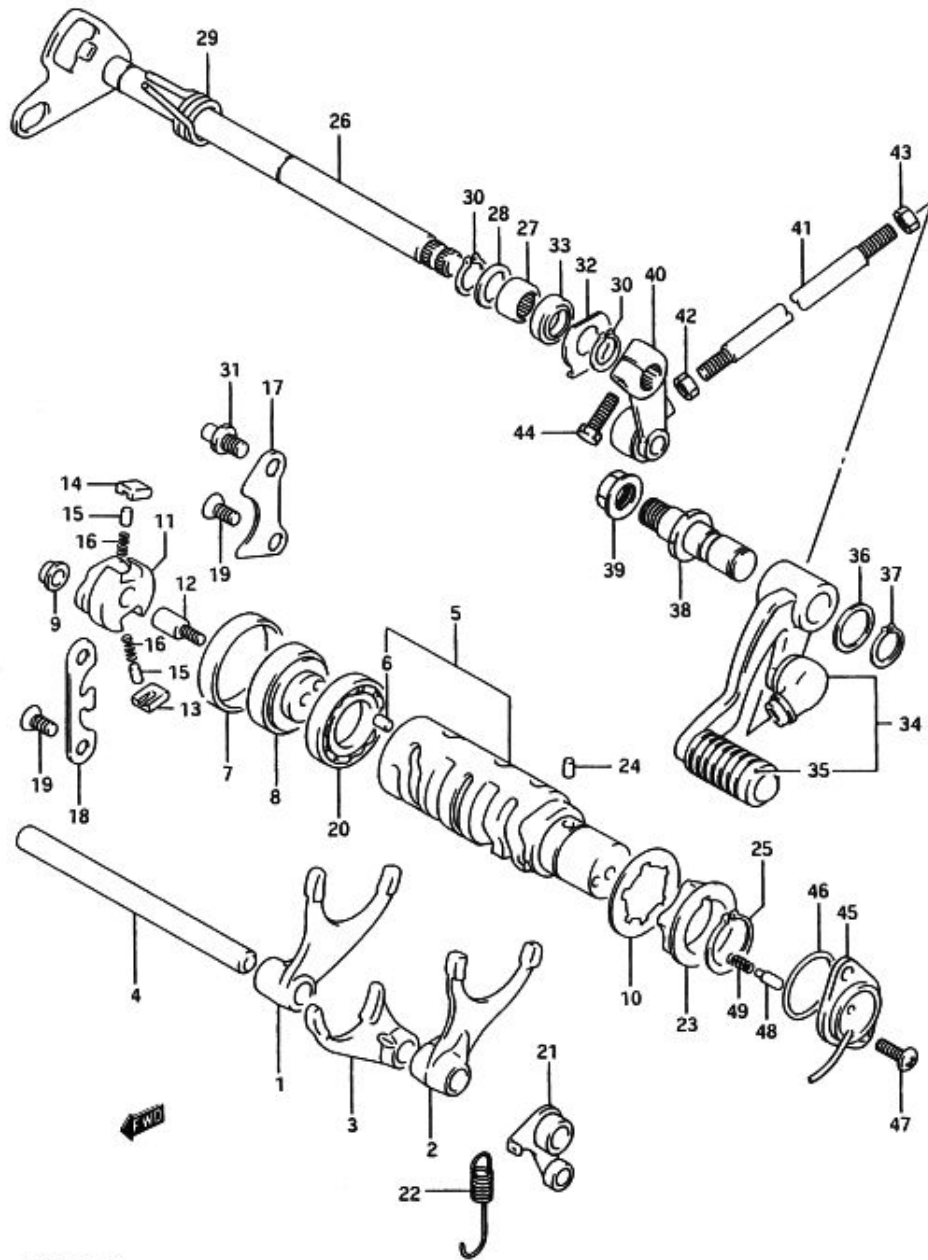


FIG. 19 (D-5) キック シフトインク

見出し番号	品番	品名	使用個数	備考	標準作業時間
1	25211-33C00	フォーク,キックシフト,NO.1	1		7.3
2	25221-34C00	フォーク,キックシフト,NO.2	1		7.3
3	25231-30B01	フォーク,キックシフト,NO.3	1		7.3
4	25411-05A01	シヤフト,キックシフトフォーク	1		7.3
5	25310-33C00	カム,キックシフト	1		7.3
6	04221-04089	ノックピン	1		
7	25313-33C00	リチーナ,キックシフトカムハアリング	1		1.2
8	25327-33C00	ラチエツトホイール,キックシフトホイール	1		1.2
9	09180-07014	ロー, L:5	1		
10	09167-30007	ワッシャ	1		
11	25322-33C00	シフト,キックシフトカム	1		1.2
12	25312-12C00	ピン,シフトカムトリアフィンキック	1		
13	25323-34201	ホイール,キックシフト,NO.1	1		1.2
14	25324-34201	ホイール,キックシフト,NO.2	1		1.2
15	09261-05003	ロー, 5X8	2		
16	09440-04003	スワリング	2		
17	25331-33C00	リフト,キックシフトホイール	1		1.2
18	25341-38401	カイト,キックシフトカム	1		1.2
19	02122-06167	スクリュー	3		
20	09262-25002	ハアリング, 25X47X8	1		
21	25350-38400	ストップ,キックシフトカム	1		7.3
22	09443-09033	スワリング	1		
23	25381-04700	プレート,キックシフトカムストップ	1		7.3
24	04221-04089	ノックピン	1		
25	08331-31256	サークリップ	1		

2

FIG. 19

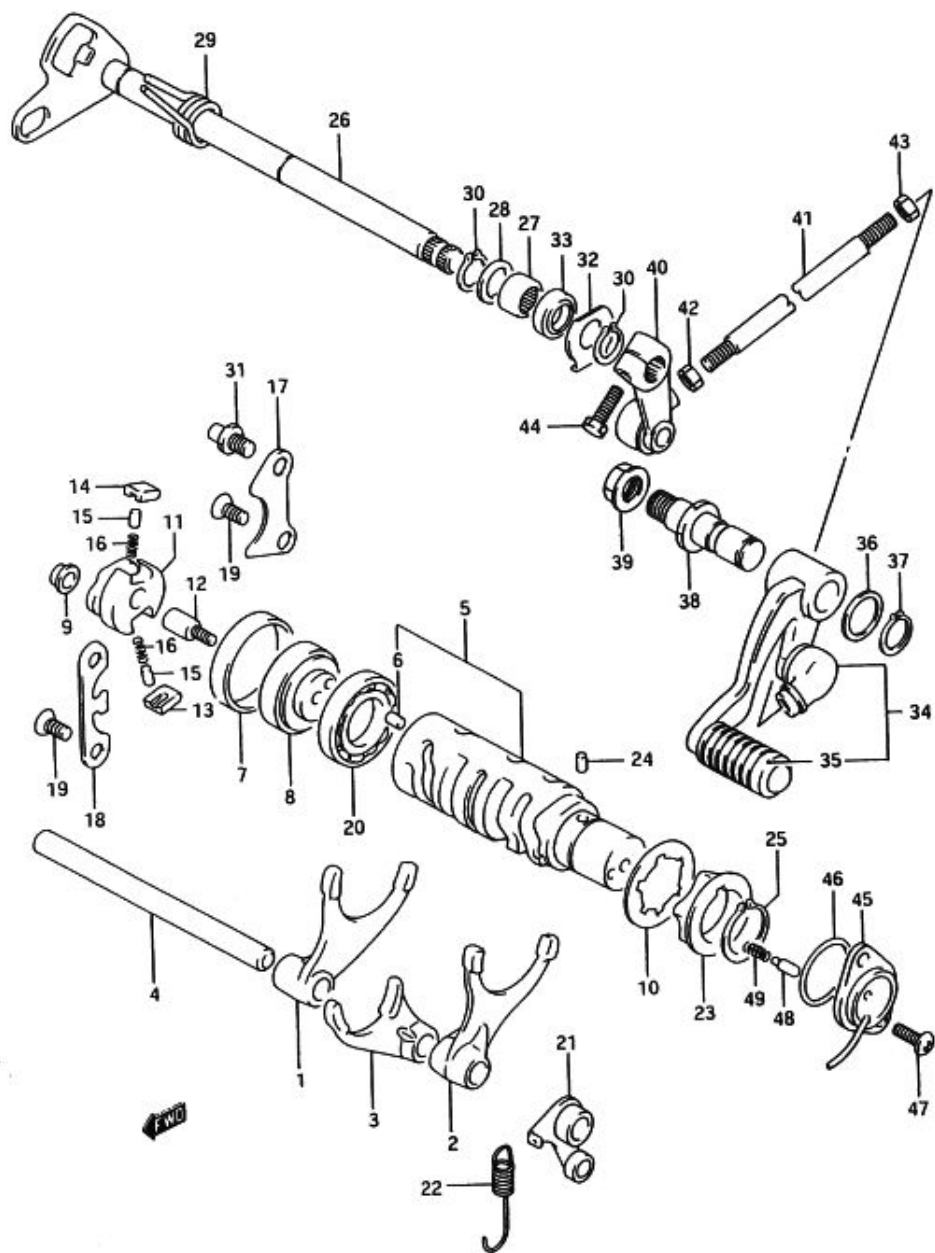


FIG. 19 (D-6) キック シフトリンク

見出番号	品番	品名	使用個数	備考	標準作業時間
26	25510-33C00	シャフト, キックシャフト	1		1.5
27	09263-14027	ハブリング, 14X20X12	1		
28	08211-14221	スラストワッシャ	1		
29	09444-20001	スフリング	1		
30	08331-31146	ワークリツプ	2		
31	25671-36A00	ストップ, キックシャフトアーム	1		
32	25516-33C00	ストップ, キックシャフトシャフト	1		
33	09283-14006	オイルシール, 13X22X6	1		0.4
34	25600-46D02	レバアッシ, キックシャフト	1		0.2
35	25652-20C00	ドラム, キックシャフトハブ	1		
36	09160-12011	ワッシャ, 12.5X20X1	1		
37	08331-31126	ワークリツプ	1		
38	25617-20A00	シャフト, キックシャフトレバ	1		1.2
39	08316-16108	ナット	1		
40	25520-22A00	アーム, キックシャフトリンク	1		0.2
41	25525-19D10	ロッド, キックシャフトリンク	1		0.2
42	08310-11067	ナット	1		
43	09140-06011	ナット	1		
44	01107-06207	ボルト	1		
45	37720-32C00	ハブスアッシ, ニュートラルスイッチターミナル	1		0.6
46	09280-26003	Oリング, D:2.4, ID:26.2	1		0.6
47	09138-05003	スクリュー, 5X14	2		
48	09209-05011	コンタクト	1		
49	09440-04010	スフリング	1		

FIG. 20

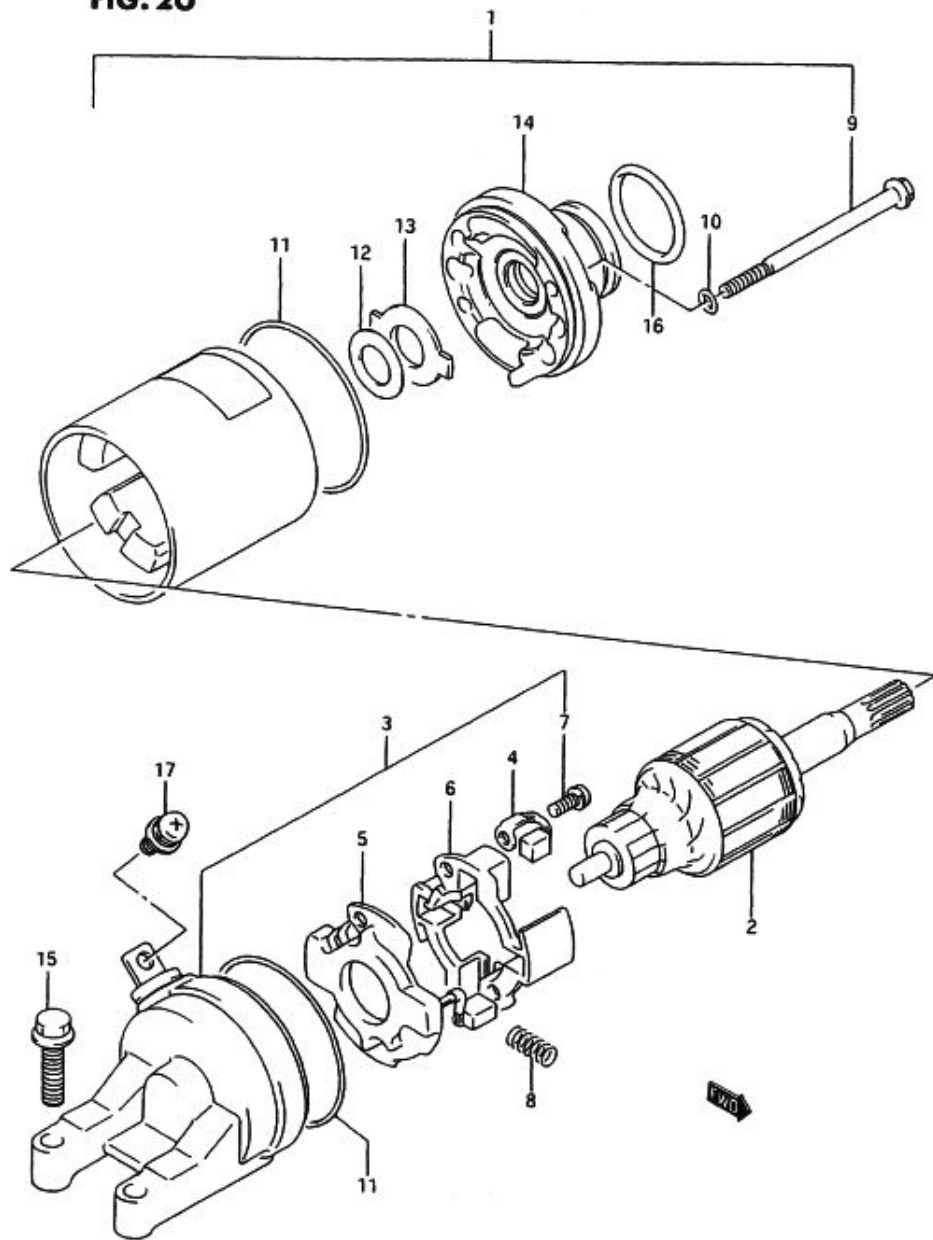


FIG. 20 (E-2) スターティング モーター

見出し番号	品番	品名	使用個数	備考	標準作業時間
1	#31100-10D00	モーターアッシ, スターティング (ND)	1		0.4
2	#31310-32C10	・アマチア (ND)	1		0.6
3	#31175-32C10	・フレムアッシ, コミューター, エント (ND)	1		
4	#31132-32C10	・フ・ラシ (ND)	2		NO.6
5	#31130-32C10	・フ・ラシワフアッシ (ND)	1		
6	#31133-32C10	・ホムタ, フ・ラシ (ND)	1		
7	#31134-32C10	・スクリ (ND)	2		
8	#31135-32C10	・スプリング (ND)	4		
9	#31281-32C10	・ホムト (ND)	2		
10	#31156-38300	・Oリング (ND)	2		
11	#31264-32C10	・Oリング (ND)	2		
12	#31361-38300	・シム, NO. 3 (ND)	1		
13	#31361-32C10	・プレート, ロック (ND)	1		
14	#31150-32C10	・フ・ラケット (ND)	1		
15	09103-06066	ホムト, 6X23	2		
16	09280-24003	Oリング, D:3, ID:24.5	1		0.4
17	09137-05004	スクリ, 5X8	1		

3

FIG. 21

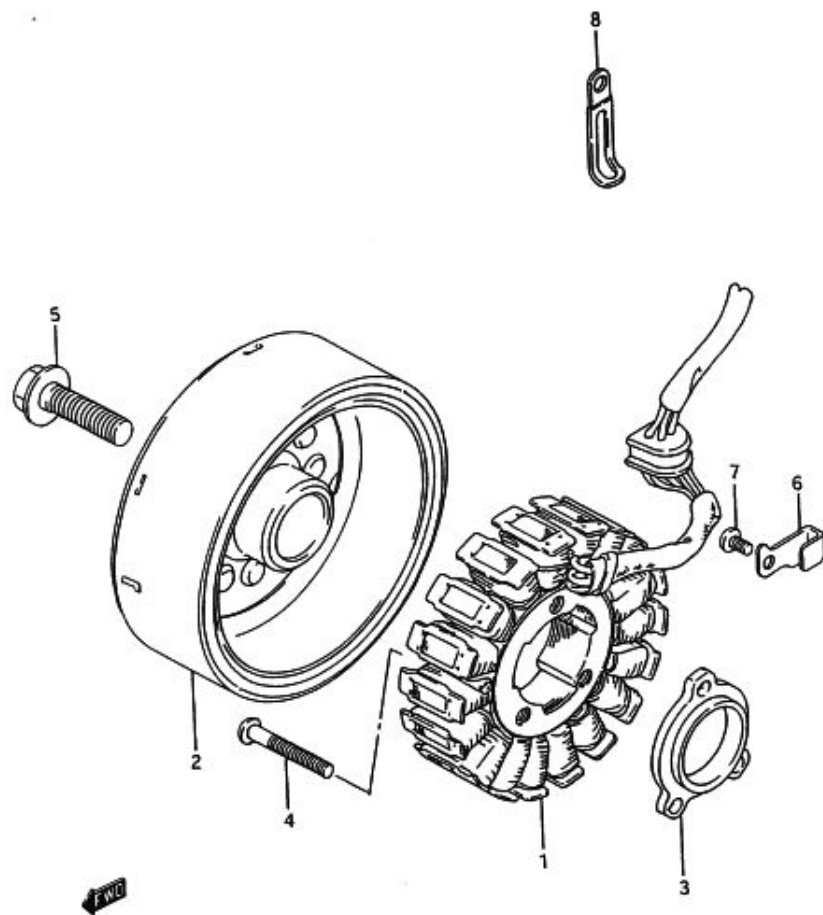
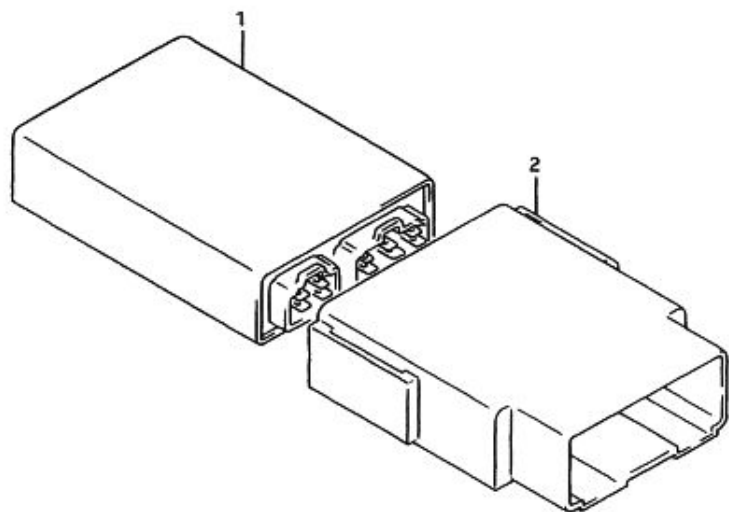


FIG. 21 (E-3) シェイクレータ

見出し番号	品番	品名	使用個数	備考	標準作業時間
1	31401-46D10	スタータ	1		0.9
2	31402-46D10	ロータ	1		0.7
3	31412-46D10	スベリリブ・シェイクレータスタータ	1		
4	02112-06357	ナット	3		
5	09103-12004	ボルト・12X40	1		
6	31497-30B00	ブラシホルダ・シェイクレータリットワイヤ	1		
7	02112-05087	ナット	1		
8	09404-06403	ブラシホルダ・L:70	1		

FIG. 22



3

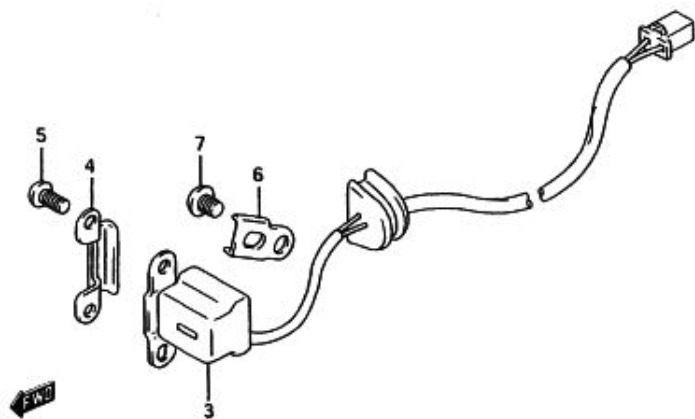
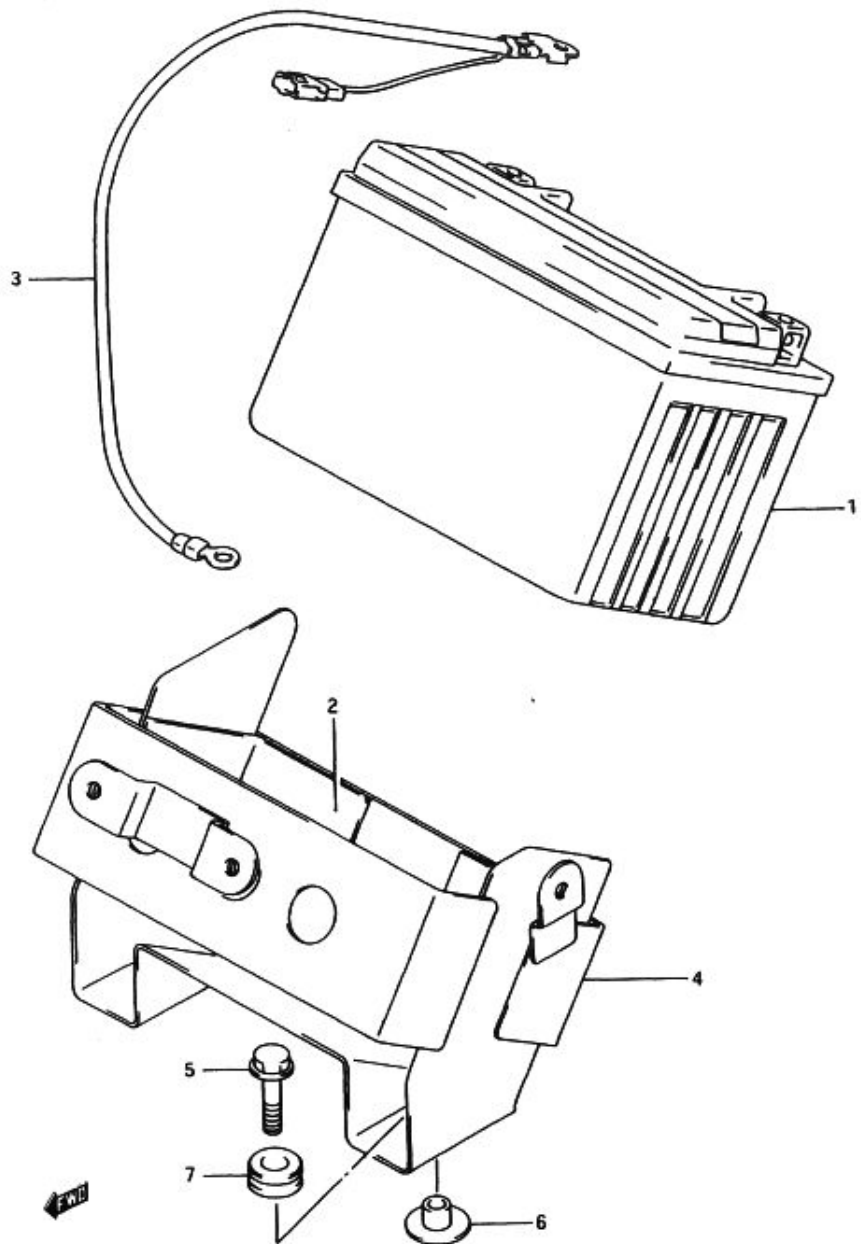


FIG. 22 (E-4) シグナル シェネレータ

見出し番号	品番	品名	使用個数	備考	標準作業時間
1	32900-46000	イクナイタアツシ	1		0.2
2	32980-24000	クツシヨシ, イクナイタ	1		
3	33110-10000	シィネレータアツシ, シグナル	1		0.8
4	33115-30801	フ°ロチクタ, シグナルシィネレータリ ートワイヤ	1		
5	02112-04107	スクリユ	2		
6	31497-45000	クランフ°, シィネレータリートワイヤ	1		
7	02112-05087	スクリユ	1		

FIG. 23



GSX400SSN

FIG. 23 (E-5) バッテリー

見出番号	品番	品名	使用個数	備考	標準作業時間
1	*33610-32C71	バッテリーアッシ. YTX9-BS. 12V 8AH(YB)	1		W0.4
2	33651-37000	ブラケット	4	CUT 50X115	
3	33860-45D00	ワイヤ. バッテリーマイナースリット	1		
4	41540-46D00	ホルダー. バッテリー	1		0.6
5	09116-06025	ボルト. 6X25	2		
6	41570-19C00	スプーラー. バッテリー	2		
7	09320-08007	ワッシャー	2		

FIG. 24

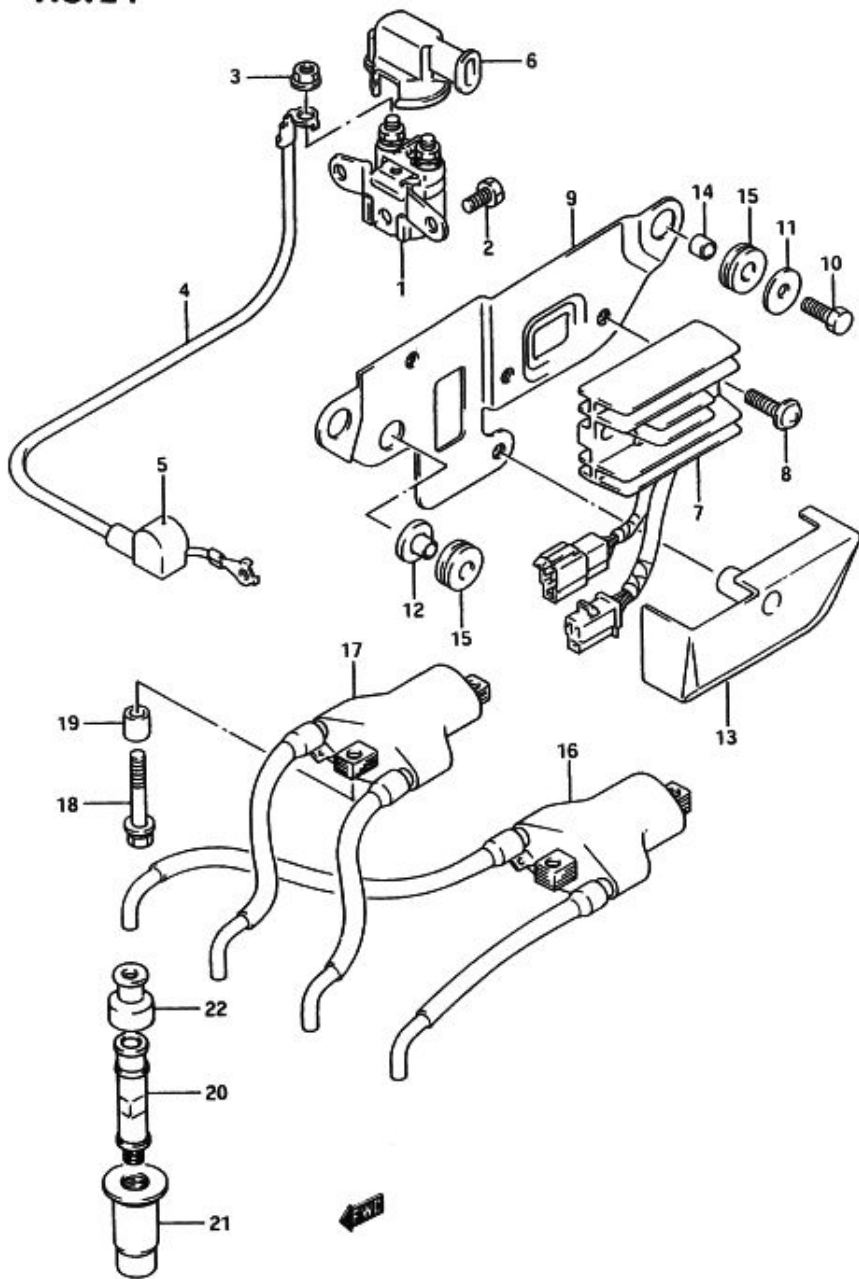


FIG. 24 (E-6) エレクトリカル

見出し番号	品番	品名	使用個数	備考	標準作業時間
1	31800-49100	リレーアッシ, スターティングモータ	1		0.3
2	09128-06004	スクリュ, 6X10	2		
3	08361-35066	ナット	2		
4	33850-10001	ワイヤ, スタータモータリレー	1		
5	31861-46000	キヤツフ, スタータリレー	1		
6	31861-46000	キヤツフ, スタータリレー	1		
7	32800-45000	レクチファイヤアッシ	1		0.2
8	02152-06167	スクリュ	2		
9	47410-46000	ホルダ, エレクトリックハーツ	1		
10	01107-06165	ホルト	3		
11	09160-06063	ワツシヤ, 6.5X22X1.6	3		
12	09169-06064	ワツシヤ	1		
13	47419-49301	ホルダ, エレクトリックハーツホルダ	1		
14	09180-06137	スハ-ヤ	2		
15	09320-08013	クツシヨウ	3		
16	33410-46000	コイルアッシ, イクニツシヨウ, 1-4	1		0.5 B(0.6)
17	33420-46000	コイルアッシ, イクニツシヨウ, 2-3	1		0.5 B(0.6)
18	01177-06406	ホルト	4		
19	09180-06198	スハ-ヤ, 6.2X12X16	4		
20	33510-20C02	キヤツフ, スハ-クワラク	4		0.5DAI
21	33541-33C00	シ-ル, スハ-クワラクキヤツフ	4		0.5
22	33542-38B00	シ-ル, ハイテンションコ-ト	4		0.5DAI

3

FIG. 25

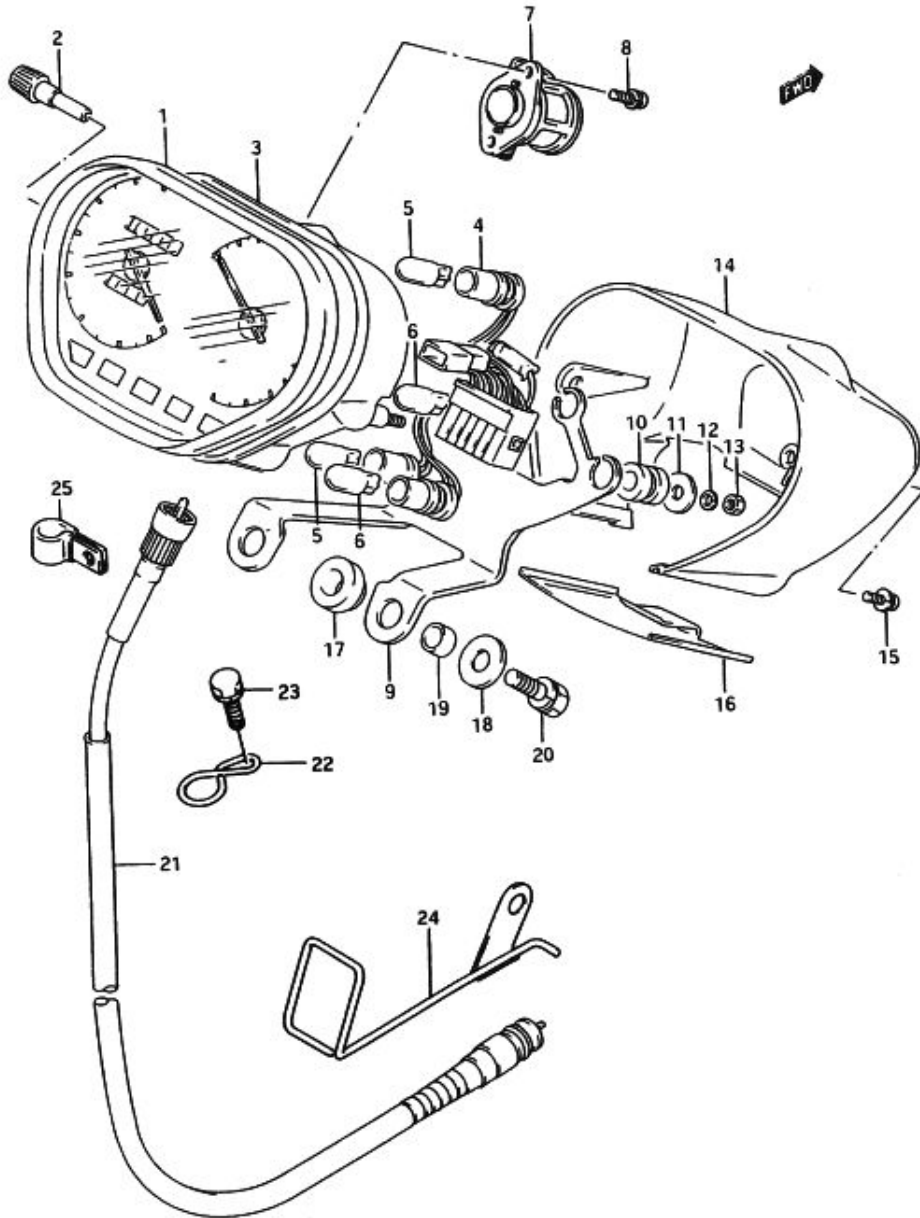


FIG. 25 (E-7) スピードメータ / タコメータ

見出番号	品番	品名	使用個数	備考	標準作業時間
1	#34101-46D00	スピードメータ(ND)	1		1.0
2	#34124-39111	ノブ・トリップメータ(ND)	1		0.2
3	#34196-49300	クッション(ND)	1		
4	#34170-45D00	ソケットアツシ(ND)	1		
5	*09471-12082	ハルフ・12V3.4W・BF175-01450A	5		0.6
6	#09471-12077	ハルフ・12V1.7W(STANLEY, WB121)	3		0.6
7	#34131-49300	ホックアツシ・キヤ(ND)	1		
8	02112-34106	スクリュ	2		
9	#34950-45D00	ブラケット(ND)	1		0.6
10	#34955-28010	クッション(ND)	3		
11	#34181-49300	ワッシャ(ND)	2		
12	08321-21046	ロツクワッシャ	2		
13	08310-11046	ワッシャ	2		
14	#34193-49300	カバー・07(ND)	1		0.5
15	02112-74106	スクリュ	3		
16	#34197-49300	プレート(ND)	1		
17	09320-08059	クッション	2		
18	09160-06074	ワッシャ・6.5X24X1.6	2		
19	09180-06166	スワ・サ・6.1X8X7	2		
20	01137-06205	ナット	2		
21	34910-46D00	ケーブルアツシ・スピードメータ	1		0.3
22	34938-46D00	カイト・スピードメータケーブル NO.3	1		0.2
23	02142-06104	スクリュ	1		
24	34938-10D10	カイト・スピードメータケーブル	1		
25	09404-06401	クランフ・L:50	1		

FIG. 26

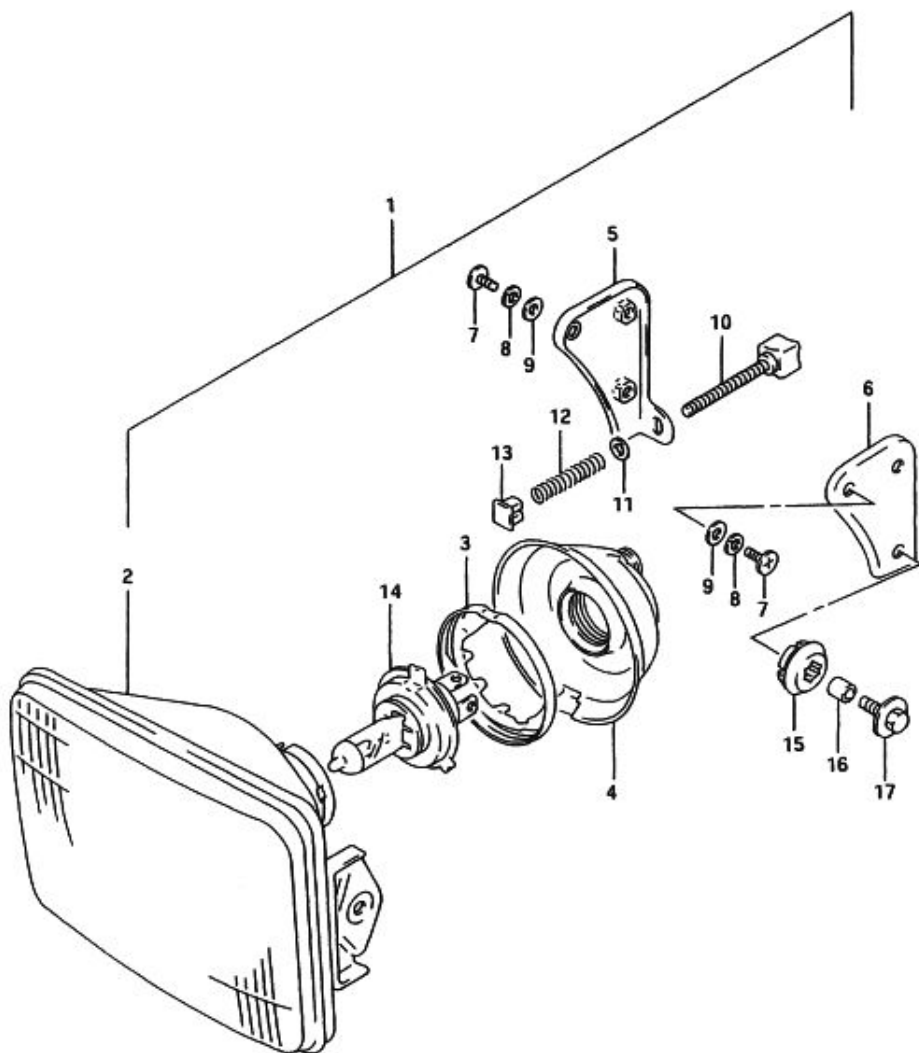


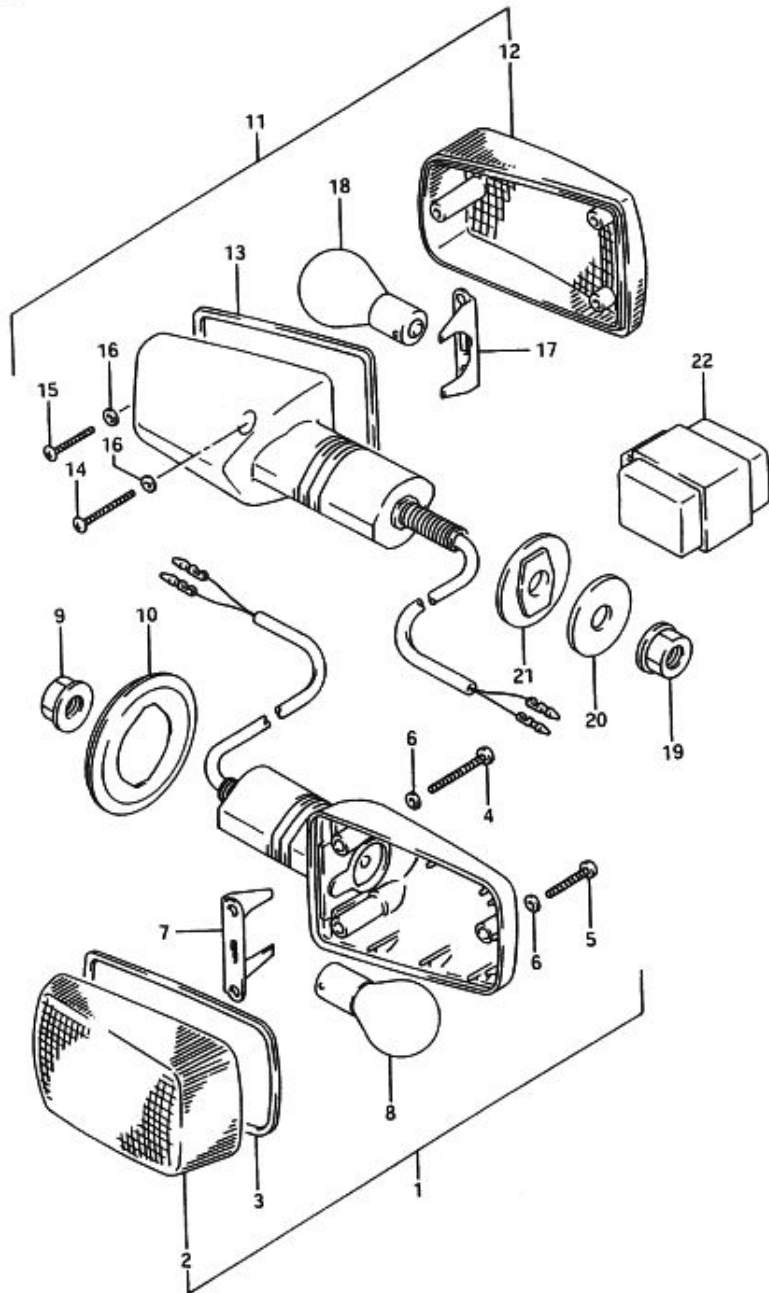
FIG. 26 (E-8) ヘッド ランプ

発出番号	品番	品名	使用個数	備考	標準作業時間
1	35100-46000-999	ヘッドランプアッシ	1		0.3
2	35121-46000	レンズアッシ	1		0.3
3	35136-34400	ベツチンク, ハールフ	1		0.3
4	35173-45000	カバー, ソケット	1		
5	35146-45000	ブラケット, ユニット, A	1		
6	35141-45000	ブラケット, ユニット, B	1		
7	35136-16700	スクリュー	4		
8	08321-21055	ロックワッシャー	4		
9	08322-21055	ワッシャー	4		
10	35151-46000	スクリュー, アシヤスタ	2		
11	08322-21056	ワッシャー	2		
12	35154-45000	スプリング, アシヤスタ	2		
13	35152-45000	ワット, ヒルワロツク	2		
14	#09471-12060	ハールフ, 12V60/55W, H4 14-01860	1		MO.3
15	09320-09018	ワッシャー	4		
16	09180-06143	スネーサ	4		
17	09116-06083	ネット, 6X20	4		

3



FIG. 27



見出し番号	品番	品名	使用個数	備考	標準作業時間
1	35601-38C01	ランプアツシ, フロントターンシグナル	2		0.2 B(0.3) W0.2
2	35612-38C00	・レンズ, ターンシグナル	2		B(0.3)
3	35613-27A00	・カスケツト	2		
4	35623-27A00	・タツビシグナルスクリーン	4		
5	35725-40511	・タツビシグナルスクリーン	2		
6	35627-27A02	・カスケツト	6		
7	35616-27A00	・フレート, ターンシグナル	2		
8	#09471-12045	・ハルゲン, 12V21W(STANLEY A4957E)	2		W0.2 B(0.2)
9	08316-26105	ナット	2		
10	35674-27A01	ワッシャー	2		
11	35603-38C01	ランプアツシ, リヤターンシグナル	2		0.2 B(0.2) W0.2
12	35612-38C00	・レンズ, ターンシグナル	2		B(0.2)
13	35613-27A00	・カスケツト	2		
14	35623-27A00	・タツビシグナルスクリーン	4		
15	35725-40511	・タツビシグナルスクリーン	2		
16	35627-27A02	・カスケツト	6		
17	35616-27A00	・フレート, ターンシグナル	2		
18	#09471-12045	・ハルゲン, 12V21W(STANLEY A4957E)	2		W0.2 B(0.2)
19	08310-12108	ナット	2		
20	09160-10094	ワッシャー, 10.5X30X3.2	2		
21	35695-17C00	スハ-リヤ, リヤターンシグナル	2		
22	38610-45D00	リレーアツシ, ターンシグナルランプ	1		0.2

FIG. 28

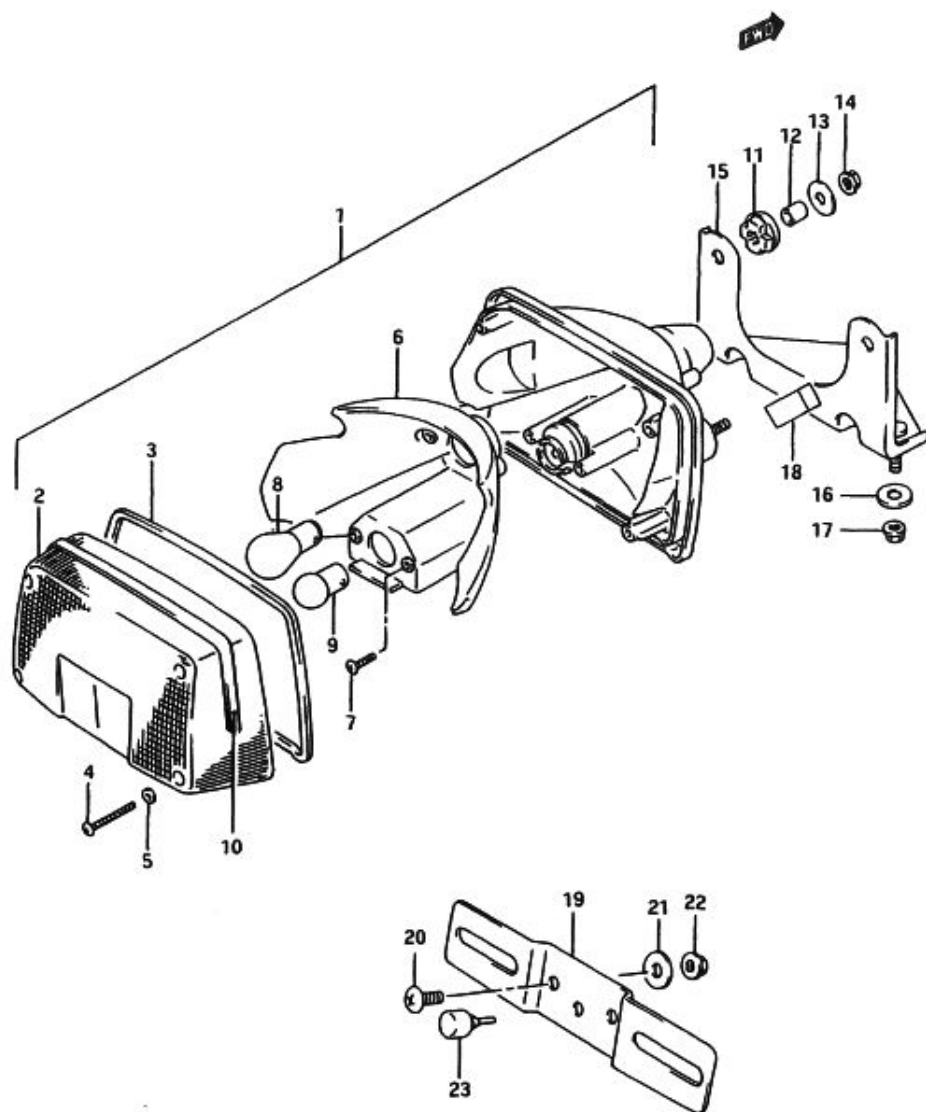


FIG. 28 (E-10) リヤコンビネーションランプ*

見出し番号	品番	品名	使用数量	備考	標準作業時間
1	35710-45D00	ランプ*アツシ, リヤコンビネーション	1		0.3
2	35712-11500	・レンズ*	1		W0.2
3	35713-11520	・カ*スタット	1		
4	03211-04306	・ワッパ*ク* スクリ	4		
5	35627-43010	・カ*スタット	4		
6	35714-11521	・リフレクタ	1		
7	35626-49030	・スクリ	4		
8	*09471-12128	・ハ*ル* .12V21/5W, BF14 1-49642A	1		W0.2
9	#09471-12139	・ハ*ル* .12V5W, BF150-4 1741A	1		W0.2
10	35716-46D00	フ*ロタクタ	1		
11	09320-09018	クッション	2		
12	09180-06114	ス* -サ	2		
13	09160-06059	ワッパ* .6.5X20X1.6	2		
14	08310-12066	ナツ	2		
15	35730-45D01	フ*ラ*ナツ, リヤコンビネーションラン フ*	1		0.3
16	09160-06059	ワッパ* .6.5X20X1.6	3		
17	08310-12066	ナツ	3		
18	35717-45D00	クッション, リヤコンビネーション	2		
19	35927-44110	フ*レ*ト, ライセン	1		0.2
20	02142-06164	スクリ	2		
21	09160-06059	ワッパ* .6.5X20X1.6	2		
22	08310-12066	ナツ	2		
23	09321-05019	クッション	1		

FIG. 29

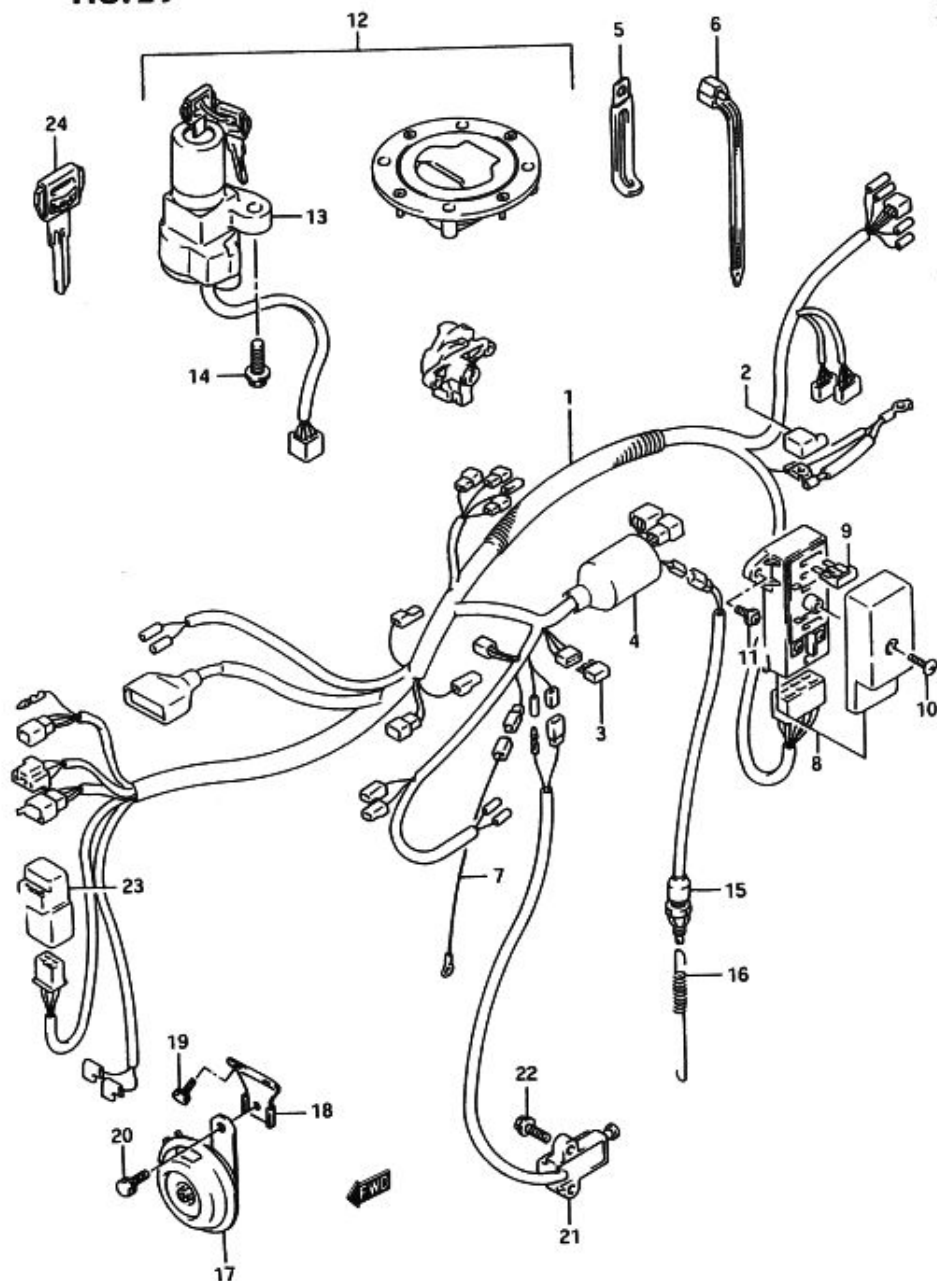


FIG. 29 (E-11) ワイヤリングハーネス

見出し番号	品番	品名	使用個数	備考	標準作業時間
1	36610-45D10	ワイヤリングハーネス	1		1.5
2	33624-10D00	キャップ、ハッチリフラス	1		
3	36611-38A00	アイネード	1		
4	36618-30000	フュー、ワイヤリングハーネス	1		
5-1	09404-06402	クランプ、L:60	4		
5-2	09404-06405	クランプ、L:95	2		
6-1	09407-14403	クランプ、L:125	8		
6-2	09407-18402	クランプ、L:165	11		
6-3	09407-25401	クランプ、L:235	2		
7	36851-10D00	ワイ、オイルレシクスイッチリット	1		
8	36740-45D00	バックアップ、フュー	1		0.2
9-1	*09481-20101	フュー、20A	2		W0.2
9-2	*09481-10101	フュー、10A	5		
10	02112-06355	スクリ	1		
11	02112-16165	スクリ	1		
12	37101-45820	ロックボット	1		0.8
13	37100-45C00	ロックアッ、スチアリング	1		0.6
14	09139-06026	スクリ	2		

FIG. 29

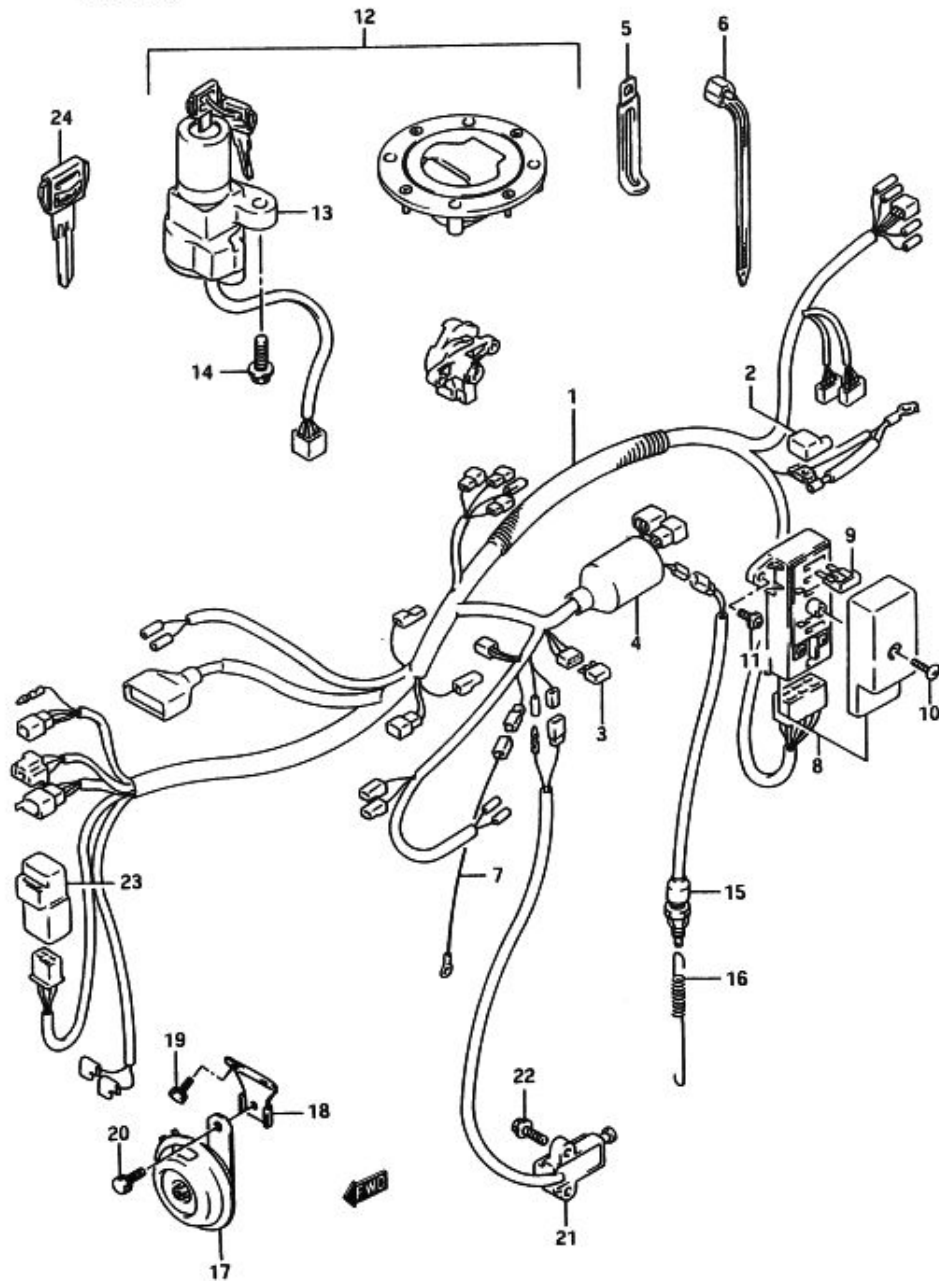


FIG. 29 (E-12) ワイヤリングハーネス

見出番号	品番	品名	使用個数	備考	標準作業時間
15	37740-45D00	スイッチアツシ, ストッフランプ*	1		0.2
16	09443-06016	スフ*リング*	1		
17	38500-46D00	ホーンアツシ	1		0.2
18	38590-46D00	フ*ラケット, ホーンアツシ	1		
19	01137-06165	ホ*ルト	2		
20	02152-06085	スクリユ	1		
21	37840-24B61	スイッチアツシ, サイト*スタント*ウオーニク*	1		0.2
22	01517-06204	ホ*ルト	2		
23	38740-24B10	リレーアツシ, サイト*スタント*	1		0.2
24	37146-03A80	キー, フ*ランプ	1	DPT	

FIG. 30

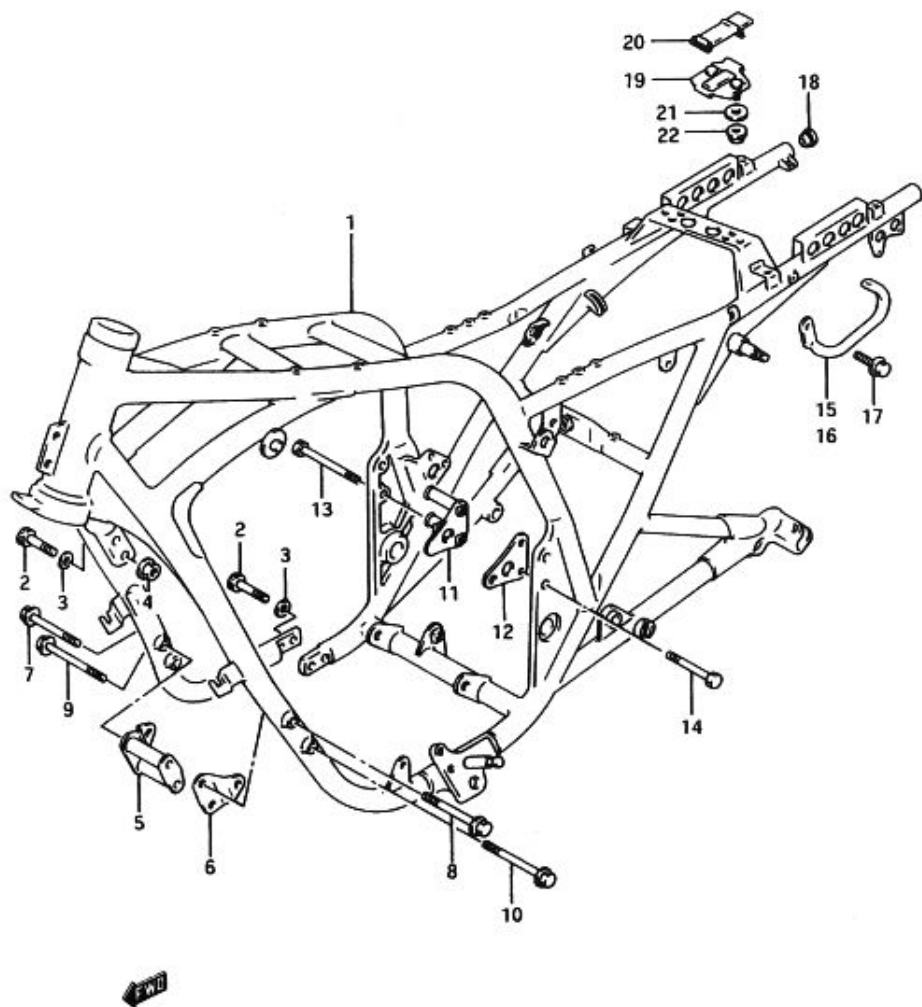


FIG. 30 (F-2) フレーム

見出し号	品番	品名	使用個数	備考	標準作業時間
1	41100-46810-13L	フレームセット(シルバー)	1		8.7
2	07110-10307	・ボルト	4		
3	09164-10005	・ワッシャー	4		
4	09159-10027	・ナット	4		
5	41910-46000	プレート,エンジンをマウントNO.1, ライト	1		0.4
6	41921-46000	プレート,エンジンをマウントNO.1, レフト	1		
7	01537-08708	ボルト	1		
8	01537-08758	ボルト	1		
9	01517-08908	ボルト	1		
10	01517-08958	ボルト	1		
11	41950-46000	プレート,エンジンをマウントNO.4, ライト	1		0.4
12	41960-46000	プレート,エンジンをマウントNO.4, レフト	1		0.4
13	09103-08323	ボルト,8X95	2		
14	09103-08319	ボルト,8X31	2		
15	46380-45000	ワッシャー,ラケ-シ,ライト	1		0.2
16	46390-45000	ワッシャー,ラケ-シ,レフト	1		0.2
17	01517-08167	ボルト	4		
18	09250-22002	キヤップ	2		
19	41550-49200	ボルト,ツール	1		0.2
20	09462-00040	パッド	1		
21	09160-06059	ワッシャー,6.5X20X1.6	2		
22	08310-11068	ナット	2		

FIG.31

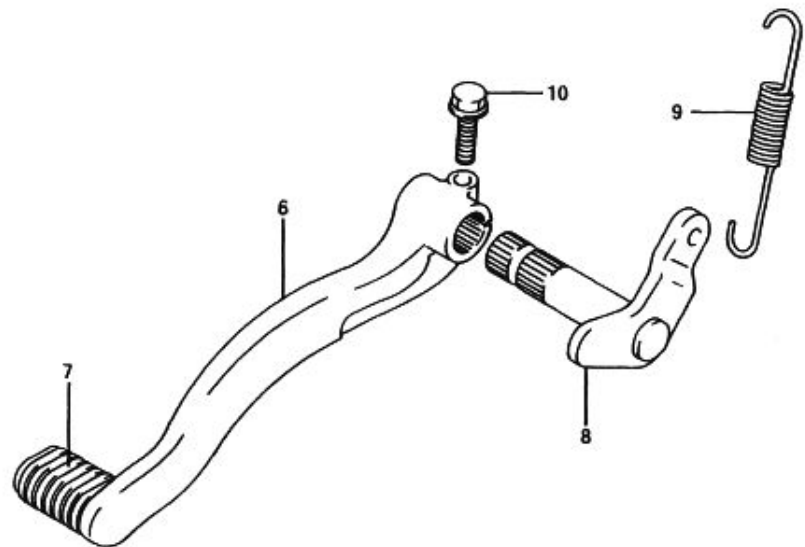


FIG. 31 (F-3) スタント

見出し番号	品番	品名	使用個数	備考	標準作業時間
1	42310-46000	スタント・フロッツ	1		0.8
2	09443-12036	スプリング	1		0.2
3	09443-19010	スプリング	1		0.2
4	09111-10027	ナット	1		
5	09159-10036	ワッシャー	1		
6	43111-46000	ヘッド・フレキ	1		0.2
7	25652-49300	ラバー・キヤシフトヘッド	1		0.2
8	43120-46000	アーム・フレキヘッド	1		1.2
9	09443-14017	スプリング	1		0.2
10	01517-06257	ナット	1		

4

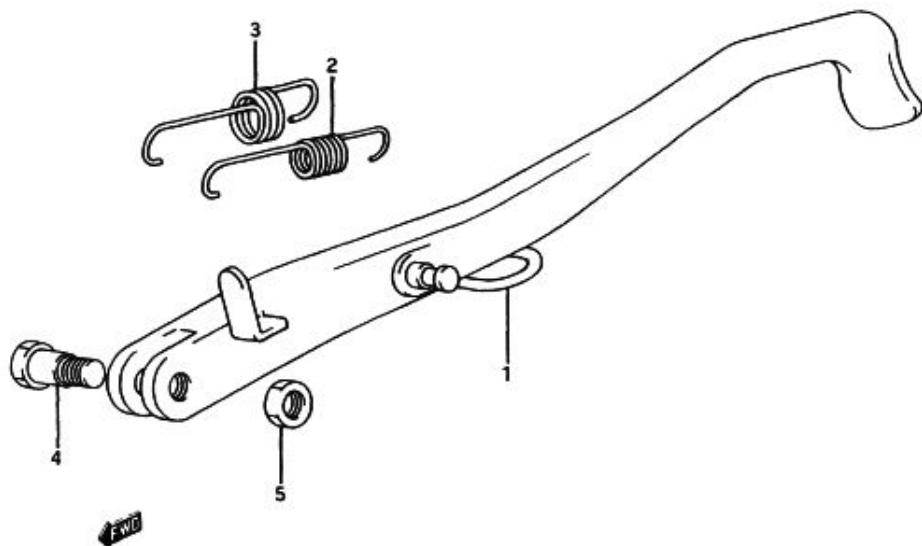


FIG. 32

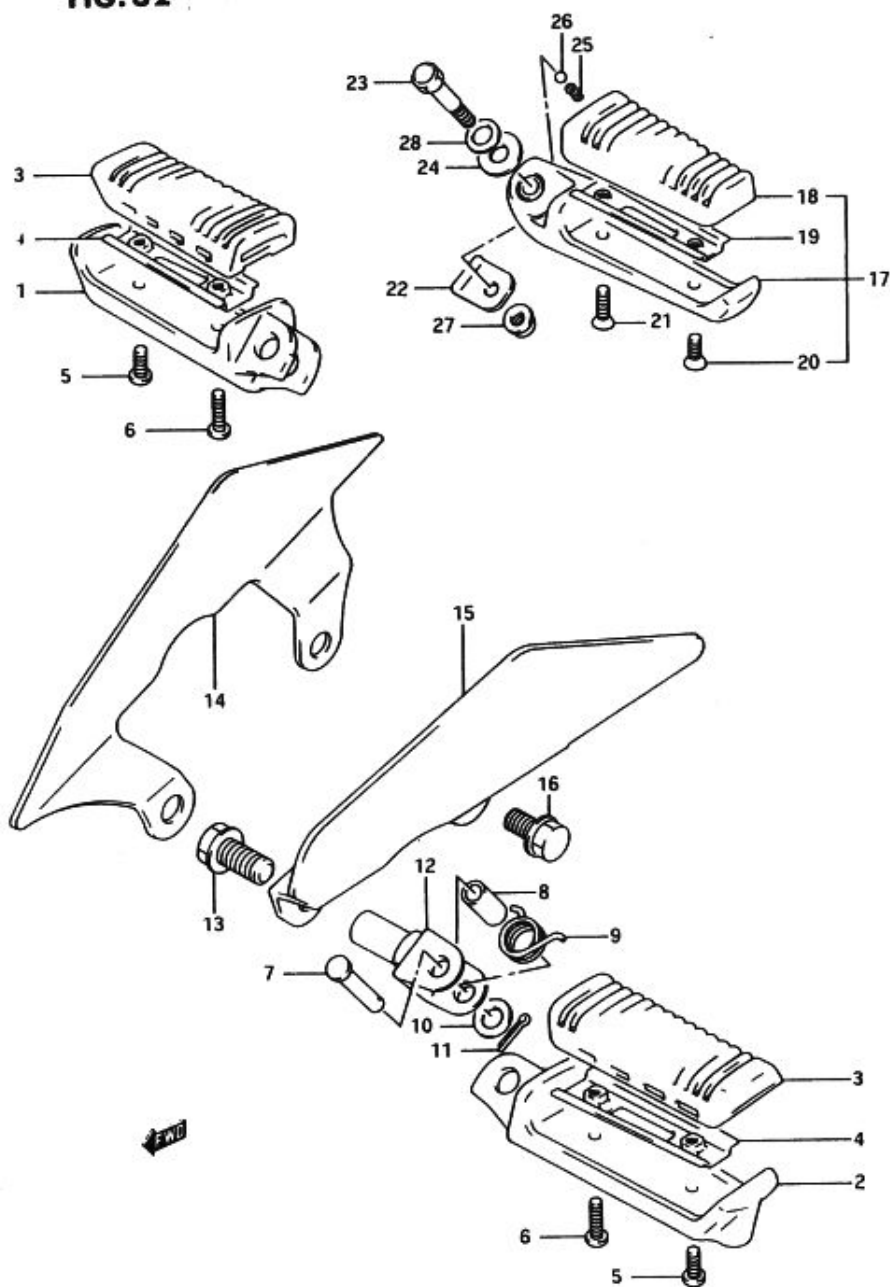


FIG. 32 (F-4) フットレスト

見出番号	品番	品名	使用個数	備考	標準作業時間
1	43501-45C00	フットレストアツシ, フロント, ライト	1		0.2 B(0.3)
2	43502-45C00	フットレストアツシ, フロント, レフト	1		0.2 B(0.3)
3	43551-31301	・ラハ ^ン -, フロントフットレスト	2		0.2 B(0.2)
4	43580-33301	・フ ^レ ート, フロントフットレストラハ ^ン	2		
5	02112-05128	スクリ ^ユ	2		
6	02112-05168	スクリ ^ユ	2		
7	09200-08057	ピ ^ン	2		
8	09180-08149	ス ^パ ー ^サ , 8.1X12X22	2		
9	09448-18022	ス ^プ リン ^ク	2		
10	08322-11088	ワッ ^シ ヤ	2		
11	04111-20208	コツタピ ^ン	2		
12	43530-46D10	ホ ^ス , フロントフットレスト	2		
13	01517-10208	ホ ^ス ルト	2		
14	43561-46D00	カ ^{ート} -, フロントフットレスト, ライト	1		
15	43571-46D00	カ ^{ート} -, フロントフットレスト, レフト	1		
16	01517-08207	ホ ^ス ルト	2		
17-1	43600-46D00	フットレストアツシ, ピ ^リ オン, ライト	1		0.2 B(0.2)
17-2	43700-46D00	フットレストアツシ, ピ ^リ オン, レフト	1		0.2 B(0.2)
18	43612-31300	・ラハ ^ン -, ピ ^リ オンフットレスト	2		0.2 B(0.2)
19	43632-45501	・フ ^レ ート, ラハ ^ン -ストップ ^フ	2		
20	02132-05127	・スクリ ^ユ	2		
21	02132-05167	・スクリ ^ユ	2		

FIG. 32

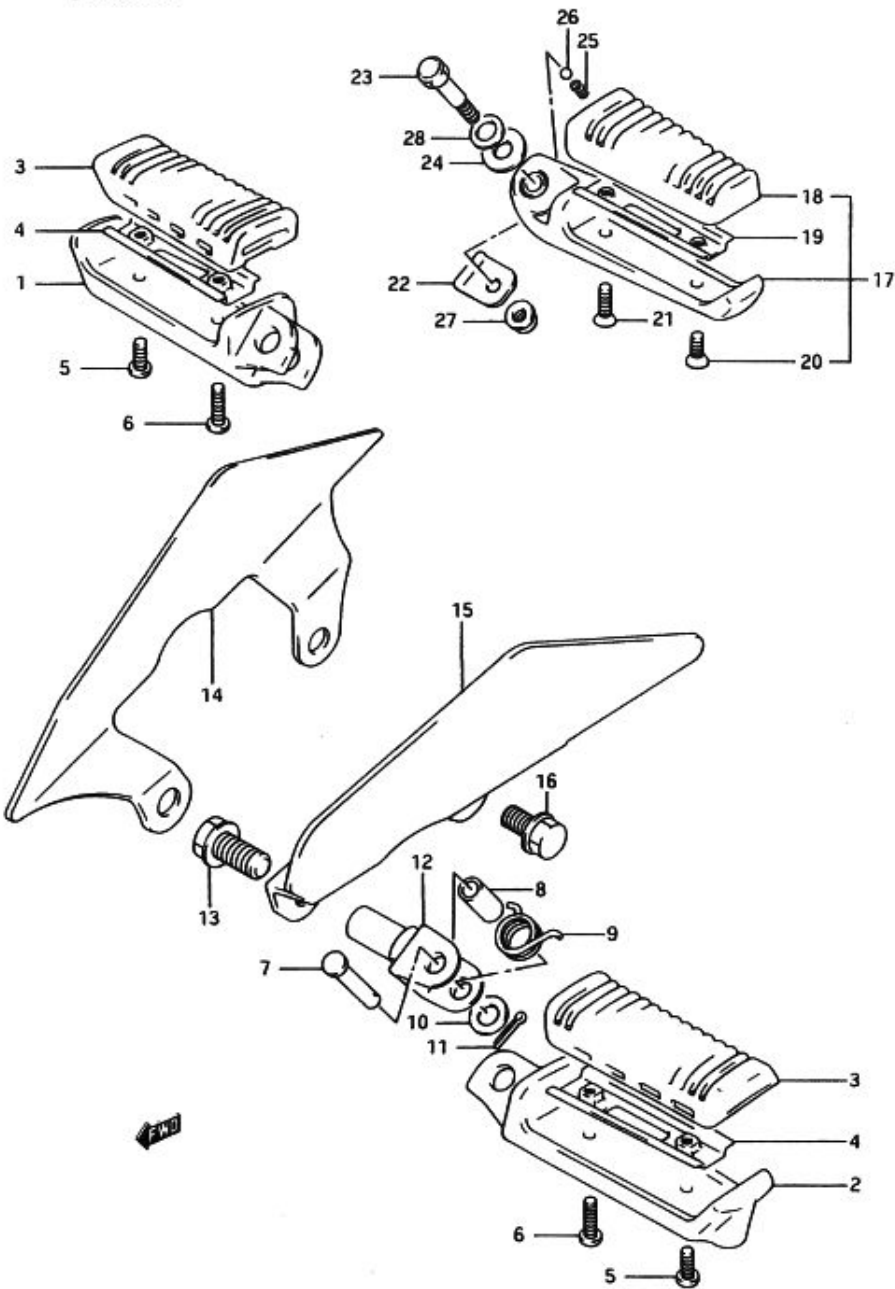


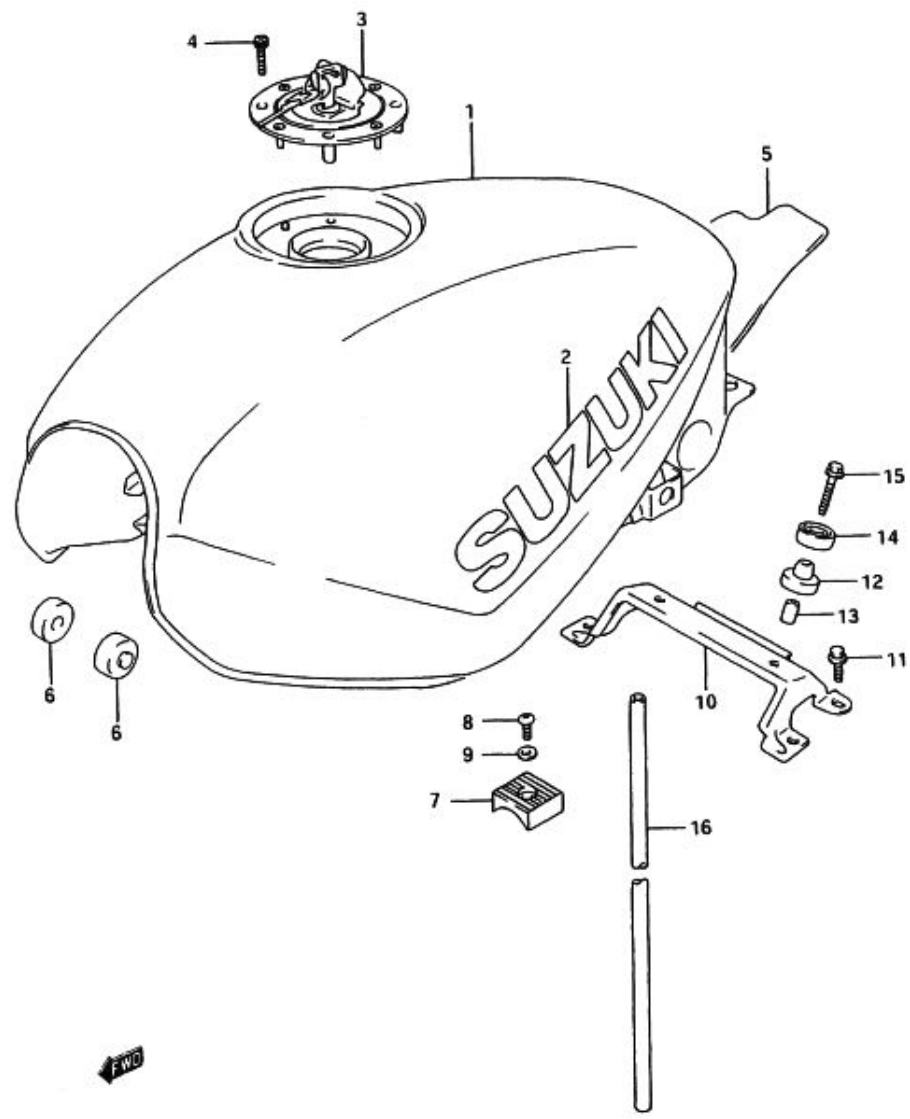
FIG. 32 (F-5) フートレスト

見出し番号	品番	品名	使用個数	備考	標準作業時間
22	43635-45510	フートレスト、スプリング”スタッフ”	2		
23	09111-06038	ボール	2		
24	09181-08004	シム	2		
25	09440-05003	スプリング”	2		
26	06111-07004	ボール	2		
27	08319-31067	ナット	2		
28	08322-11088	ワッシャー	2		

4

FIG. 33

FIG. 33 (F-6) フuel タンク



図号	品名	使用個数	備考	標準作業時間
1	44100-45000-13L タンクアツシ, フuel タンク (シルバ-)	1		0.5
2	68111-33200-05F ・エンブレム	2		
3	44201-01831 キヤツプ セツト, フuel タンク	1		0.2
4	09106-05017 ボルト, L:20	4		
5	44281-46000 シ-ツ, フuel タンクインナ	1		
6	09329-10005 クツシヨソ	2		
7	44545-47000 クツシヨソ, フuel タンク, サイツ	2		
8	02142-06167 スクリユ	2		
9	09169-06051 ワツシヤ	2		
10	44530-46000 フラカツツ, フuel タンク, リヤ	1		0.2
11	01517-06164 ボルト	4		
12	09320-10038 クツシヨソ	2		
13	09180-06072 スパ-サ, 6.4X9X18	2		
14	09320-14017 クツシヨソ	2		
15	01517-06306 ボルト	2		
16	09352-70103-00A 棒-ス, 7X10.2X1000	1	L:1000-670	0.3

FIG. 34

FIG. 34 (F-7) フuel コック

見出番号	品番	品名	使用個数	備考	標準作業時間
1	44300-45D01	コックアツシ, fuel	1		0.3
2	09128-06006	スクリ1.6X20	2		
3	09168-06026	ワッシャ, 6.4X11.5X0.8	2		
4	09354-70123-600	ホース, 7X12X600	1	L: 600-330	0.6
5	09401-10403	クリップ*	2		
6	09440-13038	スプリング*	1		

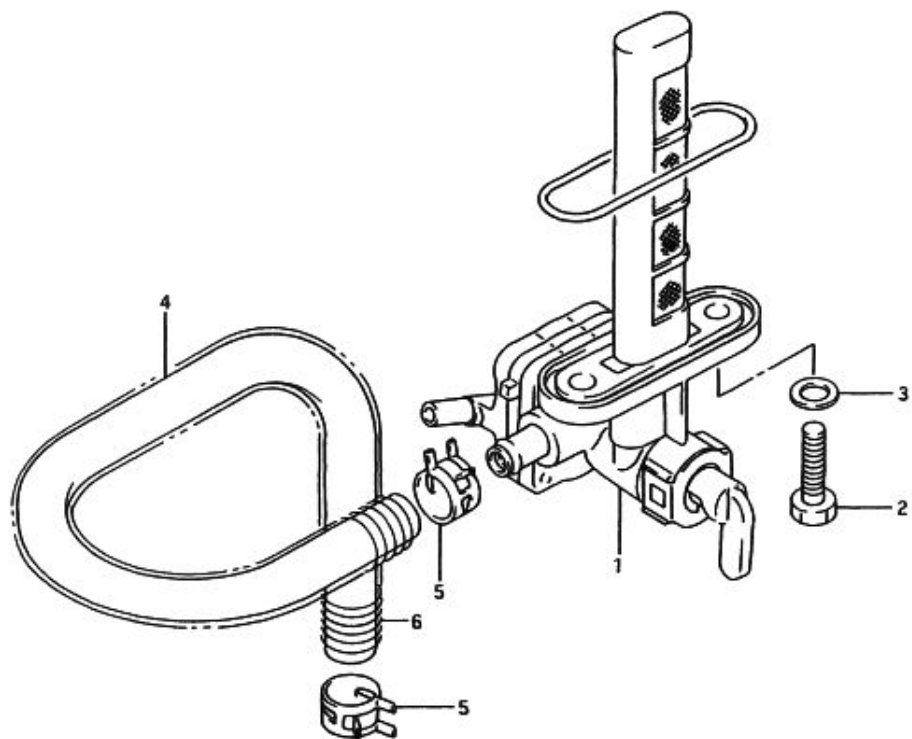


FIG. 35

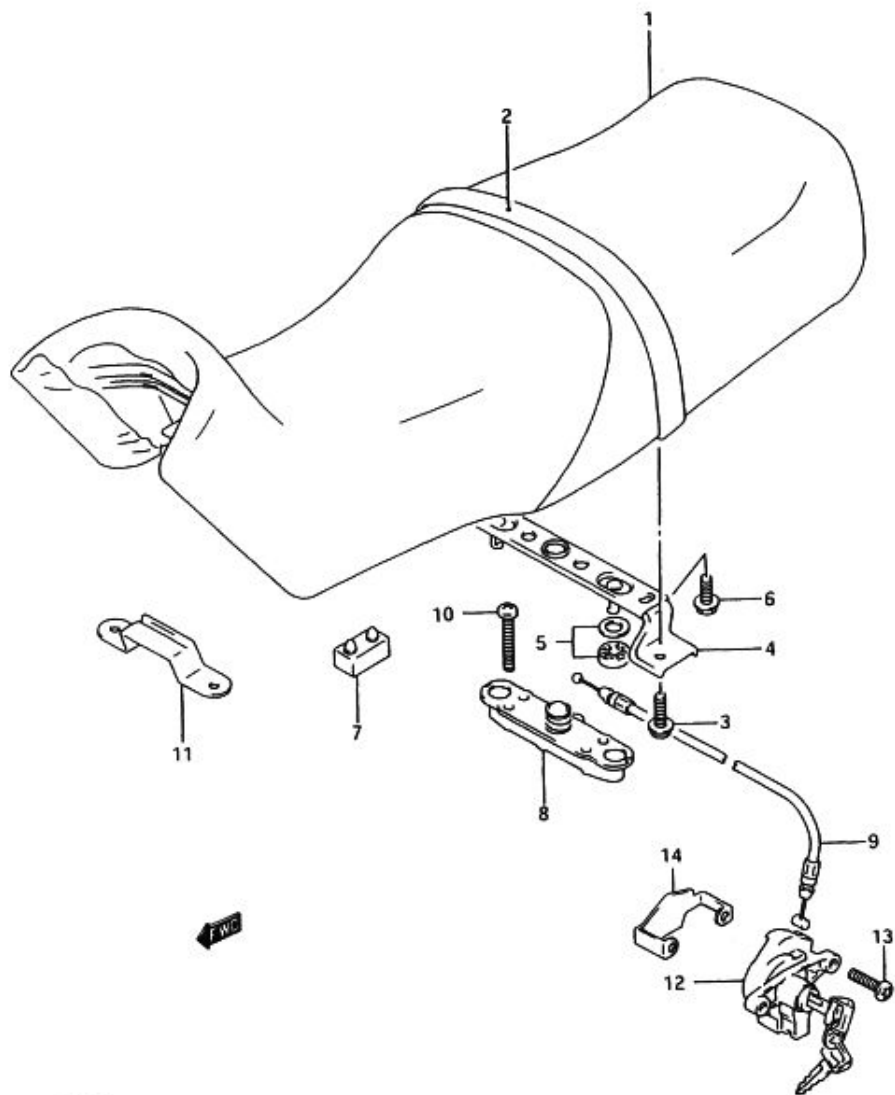


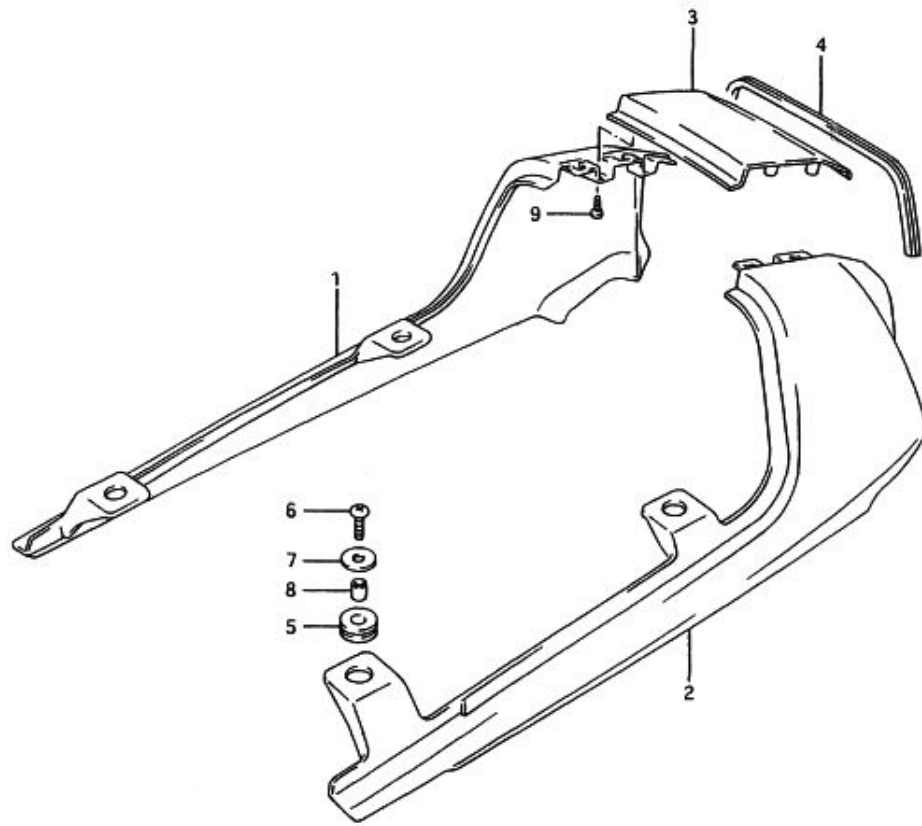
FIG. 35 (F-B) シート

見出番号	品番	品名	使用個数	備考	標準作業時間
1	45100-46D00-M21	シートアツシ	1		0.3
2	45180-45D00-6NE	・ハントアツシ,シート	1		0.2
3	01517-06166	・ナット	2		
4	45210-45D00	・ストライカ,シートロック	1		
5	45213-31300	・クッション	2		
6	01517-06166	・ナット	2		
7	09321-08006	・クッション	8		
8	45220-13601	ロックアツシ,シートストライカ	1		0.2
9	45280-12D00	ケーブル,シートロック	1		
10	02112-06306	スクリュ	2		
11	45119-45D00	プレート,シートフック,フロント	1		0.2
12	95700-12851	ロックヒット,シート	1		0.2
13	09139-06048	スクリュ	2		
14	45289-45D00	プレート,シートロックカマート	1		

FIG. 36

FIG. 36 (F-9) シート テール カバー

見出し番号	品番	品名	使用個数	備考	標準作業時間
1	45511-45000-13Y	カバー、シートテール、ライト(フルー)	1		0.2
2	45512-45000-13Y	カバー、シートテール、レフト(フルー)	1		0.2
3	45513-45000-13Y	カバー、シートテール、センター(フルー)	1		
4	45562-45000	モールディング、シートテールカバー	1		
5	94433-26800	クッション	4		
6	02142-06166	スクリュー	4		
7	09160-06012	ワッシャー、6.5X22X1.6	4		
8	09180-06166	スプーラー、6.1X8X7	4		
9	03541-04106	スクリュー	4		



4

FRONT

FIG. 37

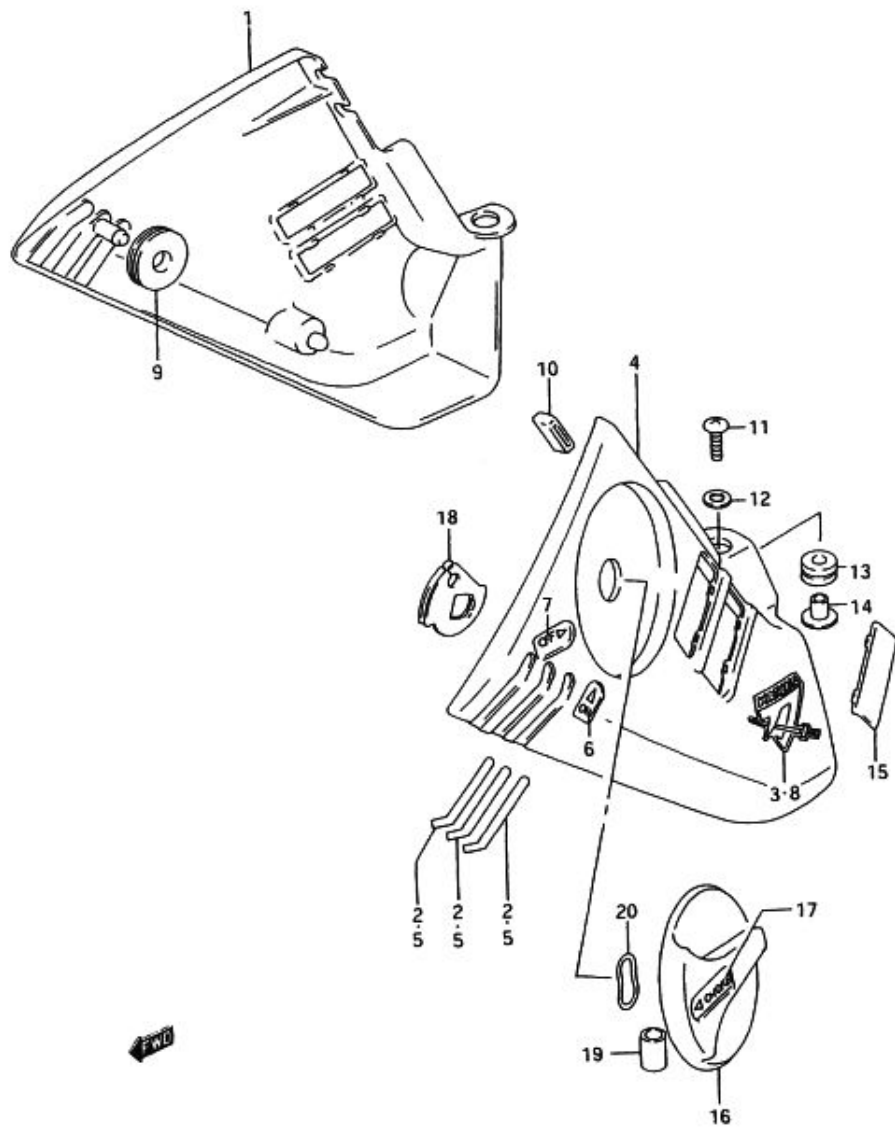


FIG. 37 (F-10) フレム カハ-

見出番号	品番	品名	使用個数	備考	標準 作業時間
1	47100-45001-13L	カハ-アツシ, フレム, ライト(シールド)	1		0.2
2	68134-49300-291	ラベル, フレムカハ-テナント, ライト	3		
3	68131-34320-L96	エンフレーム, フレムカハ-	1		
4	47200-45001-13L	カハ-アツシ, フレム, レフト(シールド)	1		0.2
5	68144-49300-291	ラベル, フレムカハ-テナント, レフト	3		
6	68224-49300	ラベル, チョーク, オン	1		
7	68225-49300	ラベル, チョーク, オン	1		
8	68131-34320-L96	エンフレーム, フレムカハ-	1		
9	09320-08018	ワッシャー	2		
10	09329-02002	ワッシャー	2		
11	02142-06205	スクリュー	2		
12	09160-06056	ワッシャー, 6.5X18X1	2		
13	09320-09016	ワッシャー	2		
14	09169-06062	ワッシャー, 6.3X17X1.6	2		
15	47129-49300	キャップ, フレムカハ-スイッチホル	4		0.2
16	58481-49302-13L	レハ-, チョーク-フル(シールド)	1		0.2
17	68223-49300	ラベル, チョークレハ-	1		
18	58482-49301	ホルダ, スタ-スター-フル	1		0.2
19	58483-49300	チーフ, チョーク-フルレハ-	1		0.2
20	09164-16003	ウエ-フワッシャー	1		

FIG. 38

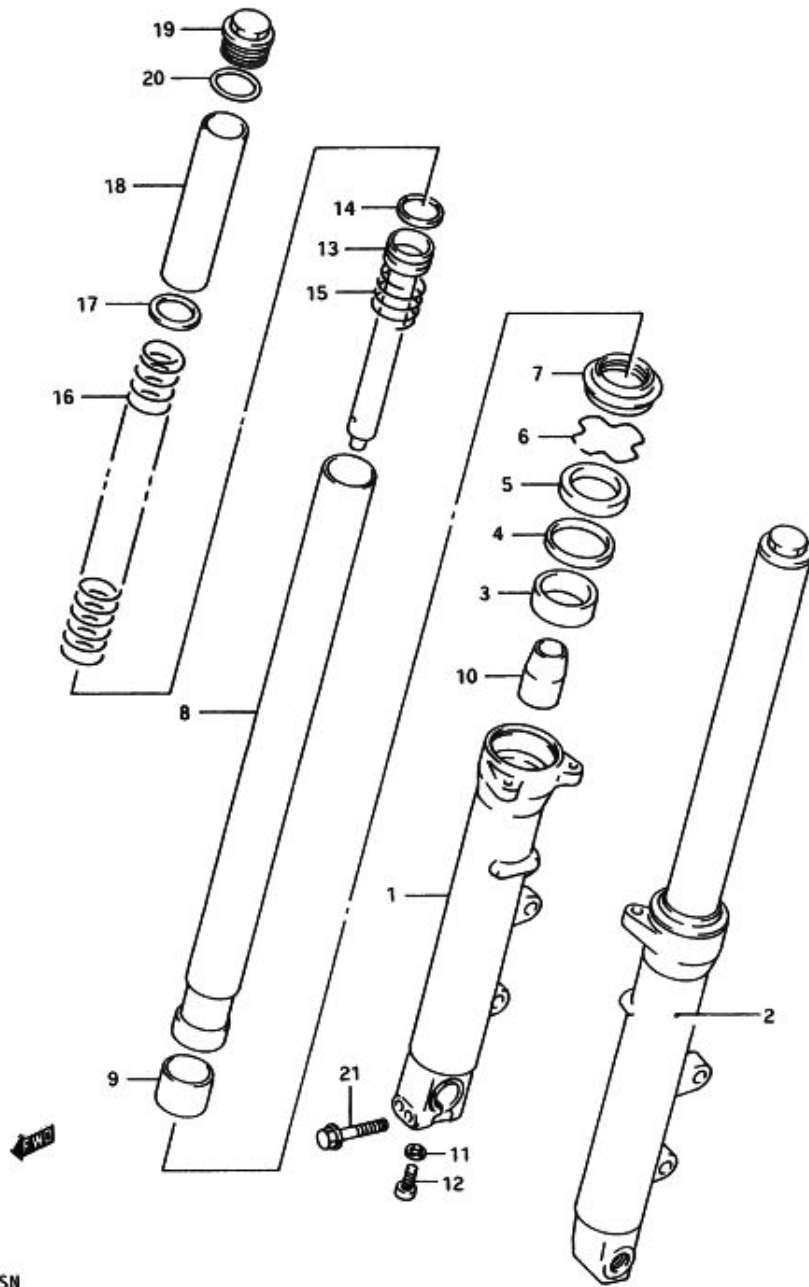


FIG. 38 (G-2) フロント フォーク

見出し番号	品番	品名	使用個数	備考	標準作業時間
	51103-46000	フォークアッシ.ライト	1	SHOWA	W0.8 B(1.0)
	51104-46000	フォークアッシ.レフト	1	SHOWA	W0.8 B(1.0)
1	51130-46000	チューブ.アウタ,ライト	1		1.0 B(1.2)
2	51140-46000	チューブ.アウタ,レフト	1		1.1 B(1.3)
3	51152-48B31	ブーツシ,カイト	2		
4	51168-38B00	スベ-サ.シール	2		
5	51153-08D00	シール.オイル	2		1.0 B(1.2)
6	51556-38B00	リング.スツパ	2		
7	51571-47D50	シール.スラスト	2		
8	51110-46000	チューブ.インナ	2		1.0 B(1.2)
9	51121-48B31	ブーツシ,スライド	2		
10	51195-48B31	ピ-ス.オイルロック	2		
11	51148-36011	カクスタツ	2		
12	51147-48130	ホルト	2		
13	51146-46000	シリンダ	2		
14	51196-12C00	リング.ピストン	2		
15	51177-12C00	スワリング.リハウント	2		
16	51171-46000	スワリング.メイン	2		
17	51192-19C00	シヨイント.スワリング	2		
18	51176-12C00	スベ-サ.スワリング	2		
19	51189-47D50	ホルト.フォーク	2		
20	51117-12C00	オリング	2		
21	01517-08457	ホルト	2		

4

FIG. 39

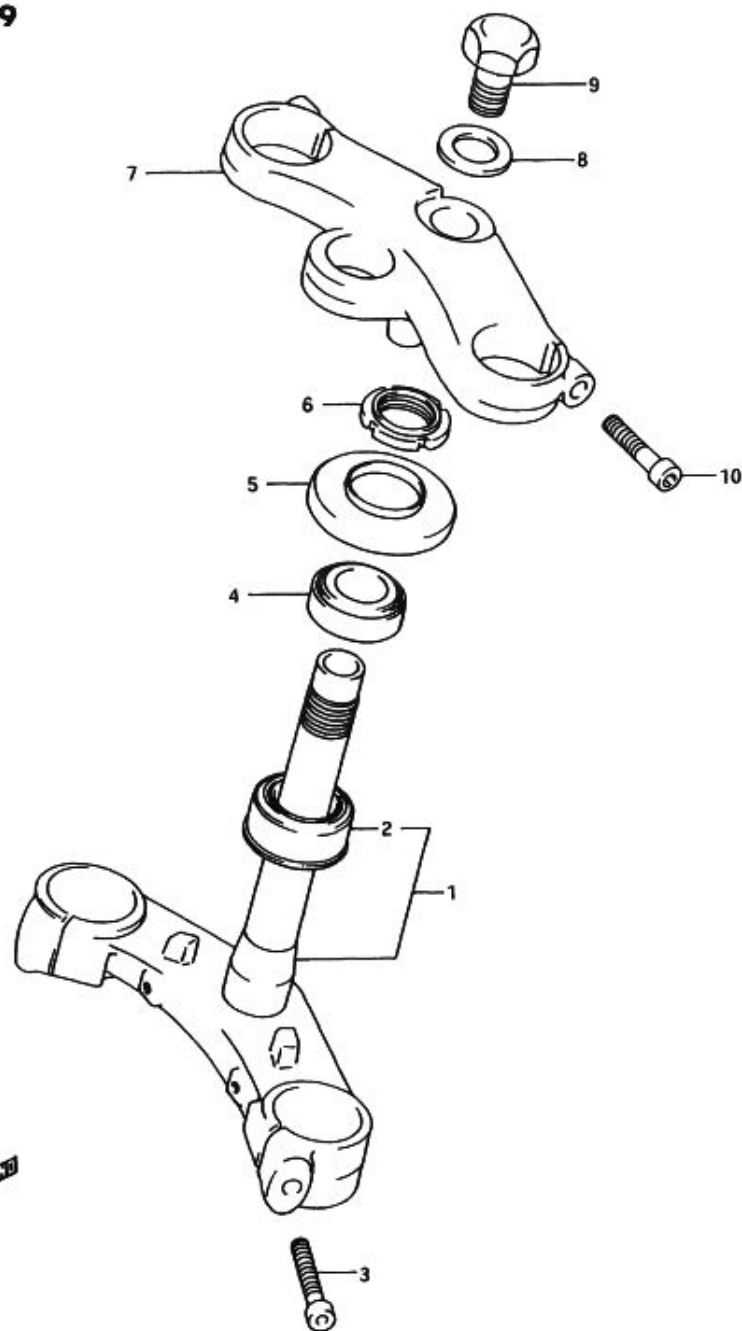


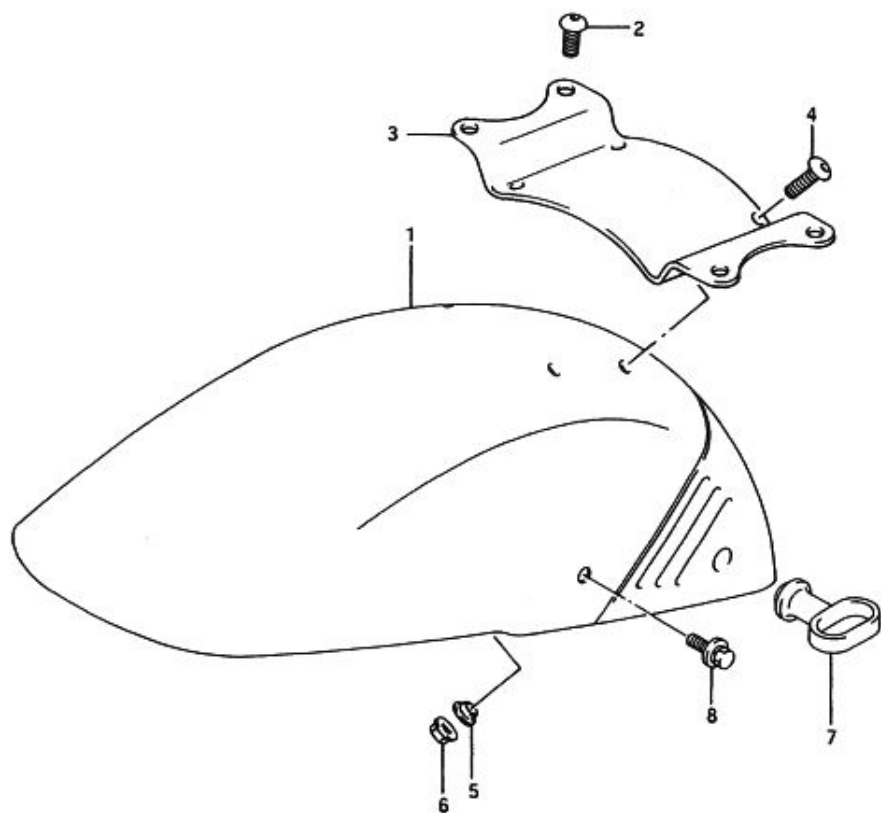
FIG. 39 (G-3) ステアリング ステム

見出番号	品番	品名	使用個数	備考	標準作業時間
1	51410-46000	ステム、ステアリング	1		1.5
2	09265-30009	ハブアリング、30X55X17	1		1.7
3	07110-10305	ナット	2		
4	09265-25008	ハブアリング、25X47X15	1		1.7
5	51643-49001	ステンシル、ステアリング、アッパ	1		
6	51631-28000	ナット、ステアリングステム	1		
7	51311-46000	ナット、ステアリングステム	1		0.7
8	51354-03000	ワッシャー	1		
9	51352-31305	ナット	1		
10	07110-08305	ナット	2		

FIG. 40

FIG. 40 (G-4) フロント フェンダ*

見出番号	品 番	品 名	使用個数	備 考	機 準 作業時間
1	53111-46000-80A	フェンダ*, フロント(ブラック/シルバー)	1		0.4
2	09139-06027	スクリュー, 6X12	4		
3	53114-46000	フレーム, フロントフェンダ*	1		0.4
4	09139-05025	スクリュー, 5X14	4		
5	09169-05009	ワッシャー	4		
6	09159-05026	ナット	4		
7	58621-21203	カイト*, ケーブル	1		
8	09118-06005	ボルト, 6X16	2		



4



FIG. 41

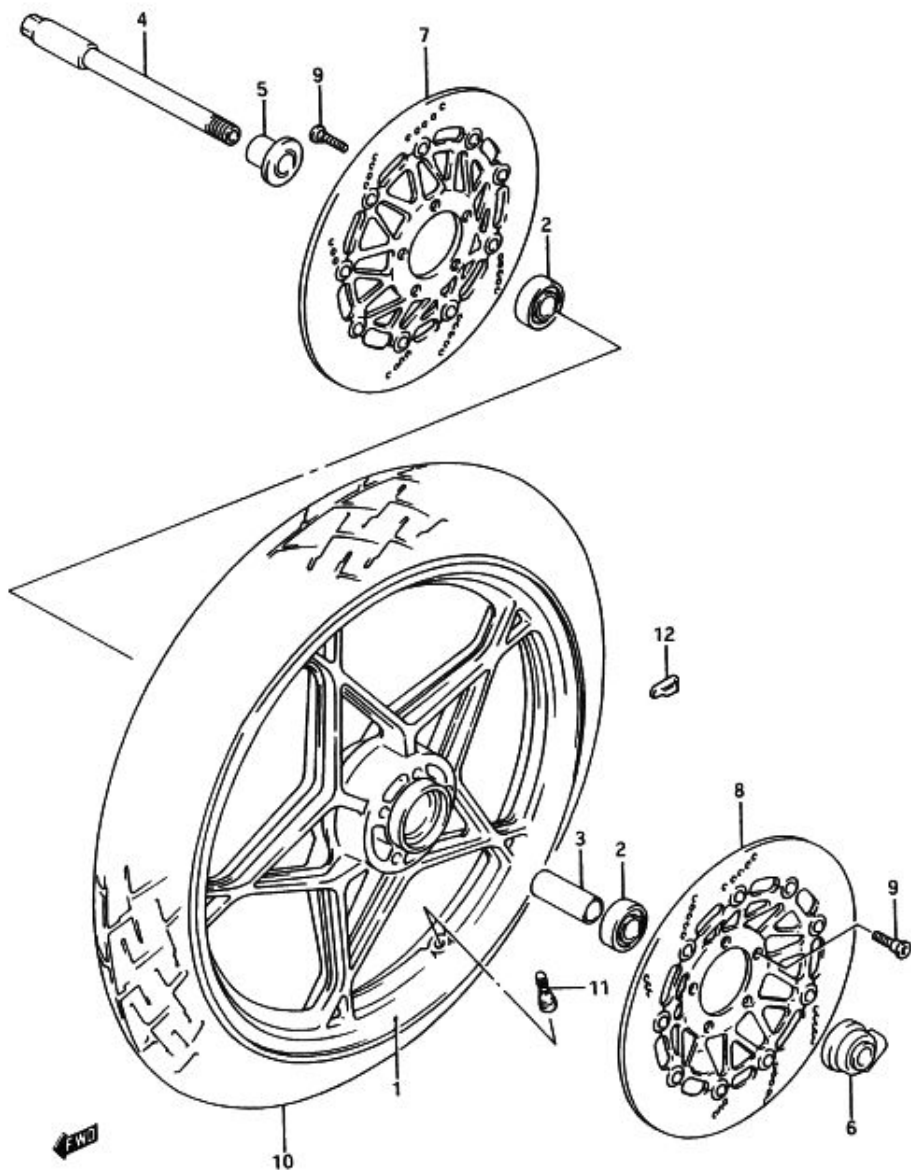


FIG. 41 (G-5) フロントホイール

発出番号	品番	品名	使用個数	備考	標準作業時間
1	54111-46D00-12Z	ホイール,フロント,18XMT2.50(シルバ-)	1		1.3
2	08143-62037	パ-リンク	2		0.5
3	09180-17094	スパ-サ,17.5X22.5X73	1		
4	54711-32C00	アクスル,フロント	1		0.4
5	54740-32C00	スパ-サ,フロントアクスル,ライト	1		
6	54600-46D00	ホ-ツクスパツシ,スピ-ートメ-タキ	1		0.5
7	59210-46D00	チ-イスク,フロントフレ-キ,ライト	1		0.6 B(0.8)
8	59220-46D00	チ-イスク,フロントフレ-キ,レフト	1		0.6 B(0.8)
9	09106-08082	ホ-ルト,8X33	10		
10	+55110-46D00	タイ-ル,フロント,100/80-18 53H(BS)	1		W0.6
11	43130-24A00	ハ-ルフアツシ(DUNLOP)	1		
12-1	55411-00A00	ハ-ランサ,ホイ-ル,10G	0~3		
12-2	55412-00A00	ハ-ランサ,ホイ-ル,20G	0~3		
12-3	55413-00A00	ハ-ランサ,ホイ-ル,30G	0~3		

FIG. 42

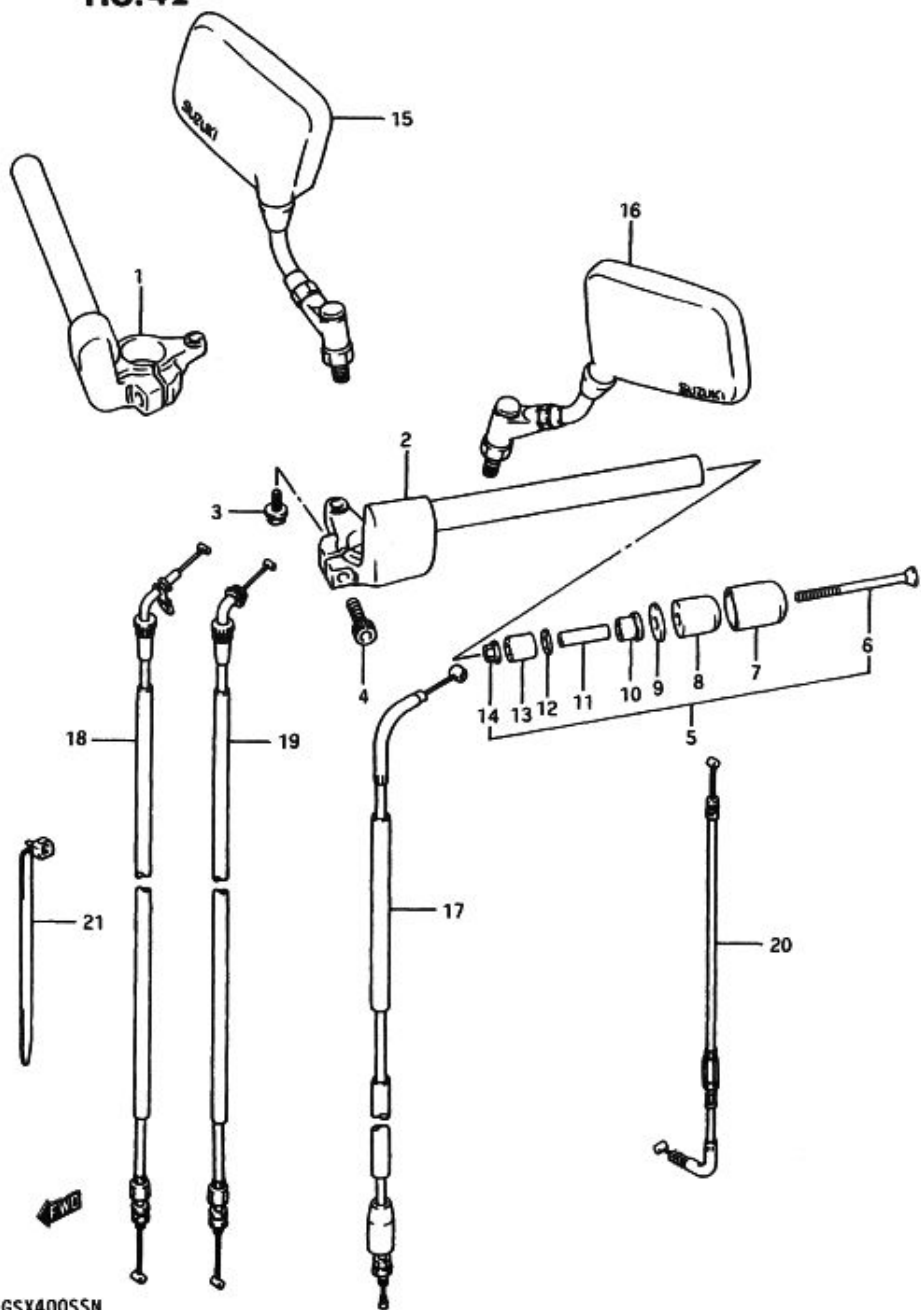


FIG. 42 (G-6) ハンドルバー

見出番号	品番	品名	使用個数	備考	標準作業時間
1	56111-46D00	ハンドルバー、ライト	1		0.8 B(1.0)
2	56151-46D00	ハンドルバー、レフト	1		0.8 B(1.0)
3	01517-06204	ホールド	2		
4	07110-08357	ホールド	2		
5	56200-46810	ハンドルラジヤット、ハンドルバー	2		0.2 B(0.4)
6	09127-06018	・スクリュー、6X110	2		
7	56274-05350	・キヤップ、ハンドルラジヤ	2		
8	56271-17D00	・ハンドルラジヤ、ハンドルバー	2		
9	56275-34400	・スワッチ、ハンドルバー	2		
10	56272-26D10	・エキスパンダ、ハンドルバーラジヤ NO.2	2		
11	56276-17D00	・スワッチ、エキスパンダ	2		
12	08322-21067	・ワッシャ	2		
13	56272-44500	・エキスパンダ、ハンドルバーラジヤ	2		
14	09159-06024	・ナット	2		
15	56500-49370	ミラーアツシ、リフレクター、ライト	1		0.2
16	56600-49370	ミラーアツシ、リフレクター、レフト	1		0.2
17	58200-46D00	ケーブルアツシ、クラッチ	1		W0.5
18	58300-46D00	ケーブルアツシ、スロットル、NO.1	1		W0.7
19	58300-46D10	ケーブルアツシ、スロットル、NO.2	1		W0.7
20	58410-45D00	ケーブル、スタータ	1		W0.3
21-1	09407-18402	クランプ、L:165	1		
21-2	09407-14403	クランプ、L:125	1		

4

FIG. 43

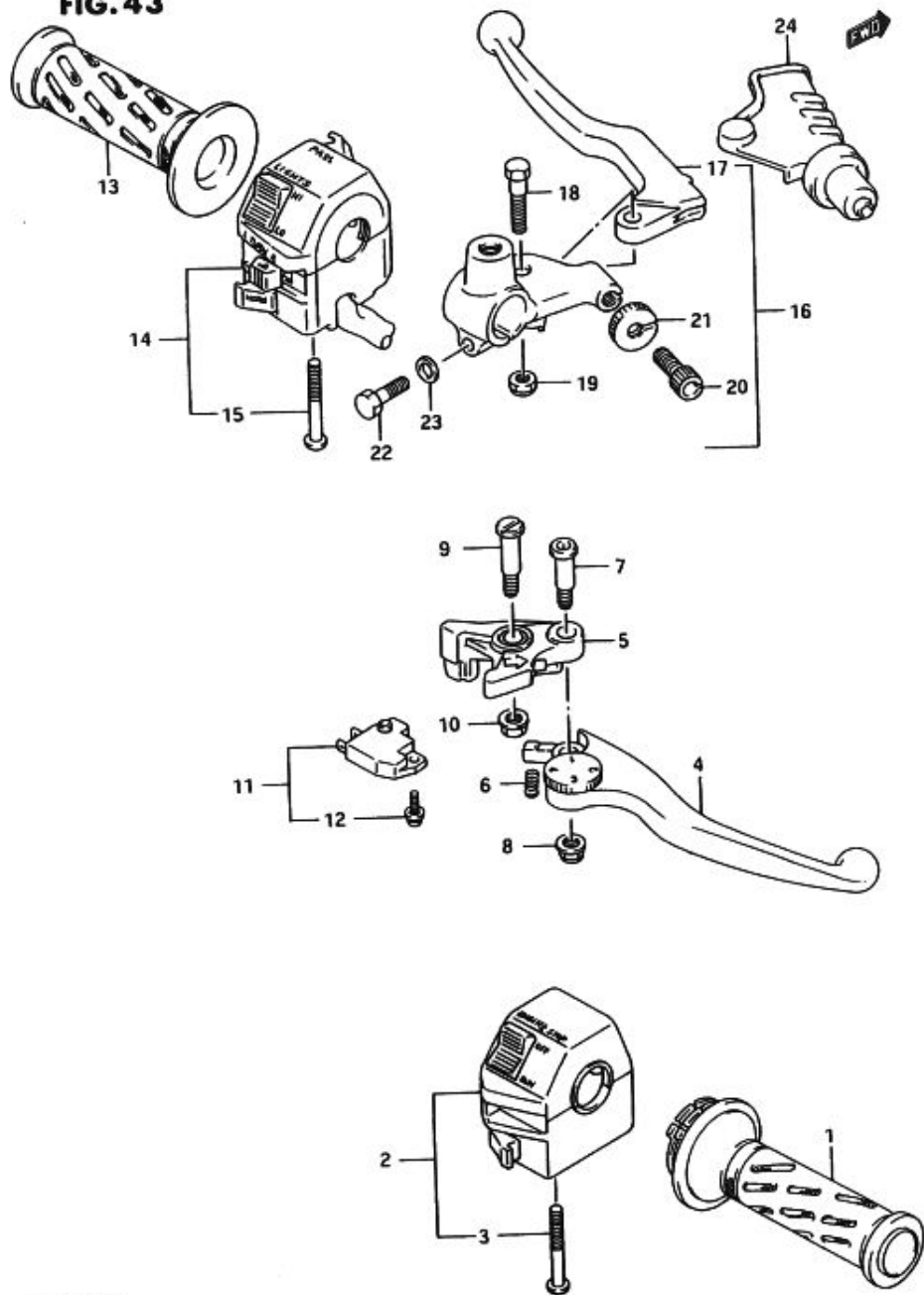


FIG. 43 (G-7) ハンドルスイッチ

見出し番号	品番	品名	使用個数	備考	標準作業時間
1	57110-22D01	クワリツフ [®] 、スロツトル	1		0.2
2	37200-46D00	スイッチアツシ、ハンドル、ライト	1		0.4
3	02112-05455	・スクリユ	2		
4	57420-48B00	レハ [™] 、アシ [™] ヤスト	1		
5	57430-45D00	ノツカ	1		
6	57438-32C00	・スフ [™] リンク [™]	1		
7	57437-32C00	・ネ [™] ルト	1		
8	08319-31065	・ナツト	1		
9	57431-17C00	・ネ [™] ルト、レハ [™]	1		
10	08316-16064	・ナツト	1		
11	57460-17C00	スイッチアツシ、ストツフ [®]	1		0.2
12	57465-17C00	・スクリユ	1		
13	57211-22D00	クワリツフ [®] 、レフト	1		NO.2
14	37400-45D00	スイッチアツシ、ハンドル、レフト	1		0.4
15	02112-05455	・スクリユ	2		
16	57500-30B01	レハ [™] -アツシ、クラツチ	1		0.4
17	57620-20A02	・レハ [™] 、クラツチ	1		0.2
18	57431-33450	・ネ [™] ルト	1		
19	08319-21065	・ナツト	1		
20	57441-11010	・アシ [™] ヤスタ、ケーフ [™] ル	1		0.2
21	57442-11010	・ナツト、ケーフ [™] ルアシ [™] ヤスタノツク	1		0.2
22	01107-06205	・ネ [™] ルト	1		
23	08322-21064	・ワツシヤ	1		
24	57661-45C00	カハ [™] 、クラツチレハ [™]	1		0.2

FIG. 44

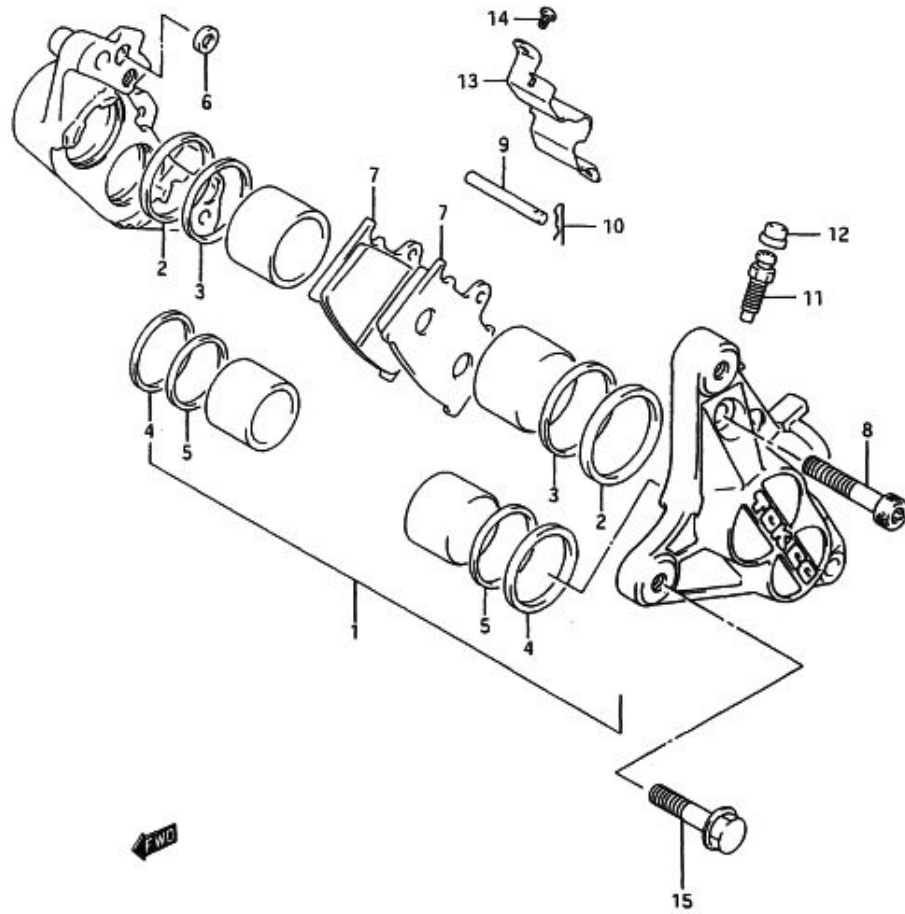


FIG. 44 (G-8) フロント キャリパー

図号	品番	品名	使用個数	備考	標準作業時間
	59100-06C90	キャリパーアッシ.フロント,ライト	1		0.4 B(0.6)
	59300-06C90	キャリパーアッシ.フロント,レフト	1		0.4 B(0.6)
1	59100-32B11	ピストンセット	2		0.6 B(0.8)
2	59107-39100	シール,ピストン	4		
3	59108-36A00	ブーツ	4		
4	59107-03A00	シール,ピストン	4		
5	59108-32C00	シール	4		
6	69107-34200	シール	4		
7	59130-06C90	ハット	4		W0.3 B(0.4)
8	59145-00A00	ナット	8		
9	69141-45000	ピストン,ハット	2		
10	69142-45000	クリップ,ハットピストン	2		
11	59121-18410	フリーダ	2		
12	59122-18410	キップ,フリーダ	2		
13-1	59152-22D00	カバー,スタ,ライト	1		
13-2	59151-22D00	カバー,スタ,レフト	1		
14	59153-22D00	スクリュー,カバー	4		
15	01517-10308	ナット	4		

4

FIG. 45

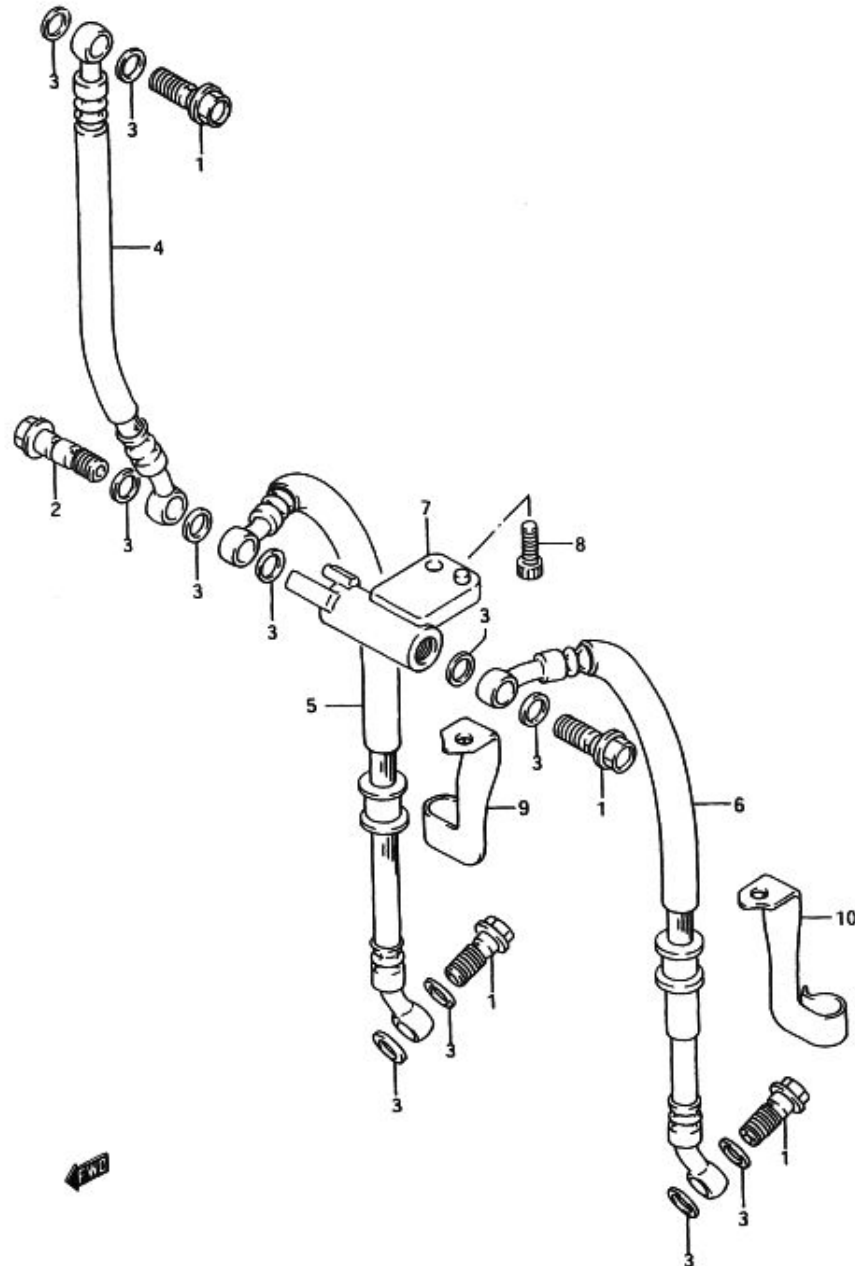


FIG. 45 (G-9) フロント フレーキ ホース

見出し番号	品番	品名	使用個数	備考	標準作業時間
1	09360-10017	ユニオンナット, 10X1.0X24	4		
2	09360-10018	ユニオンナット, 10X36	1		
3	09161-10009	ワッシャー, 10X15X1.5	11		
4	59480-46000	ホース, フロントブレーキ, NO. 1	1		0.4
5	59240-46000	ホース, フロントブレーキ, NO. 2, ライト	1		0.4 B(0.6)
6	59440-46000	ホース, フロントブレーキ, NO. 2, レフト	1		0.4 B(0.6)
7	59491-17E00	ジョイント, フレーキホース	1		0.8
8	07110-06165	ナット	1		
9	59268-46000	クランプ, フロントブレーキホース, ライト	1		
10	59269-46000	クランプ, フロントブレーキホース, レフト	1		

FIG. 46

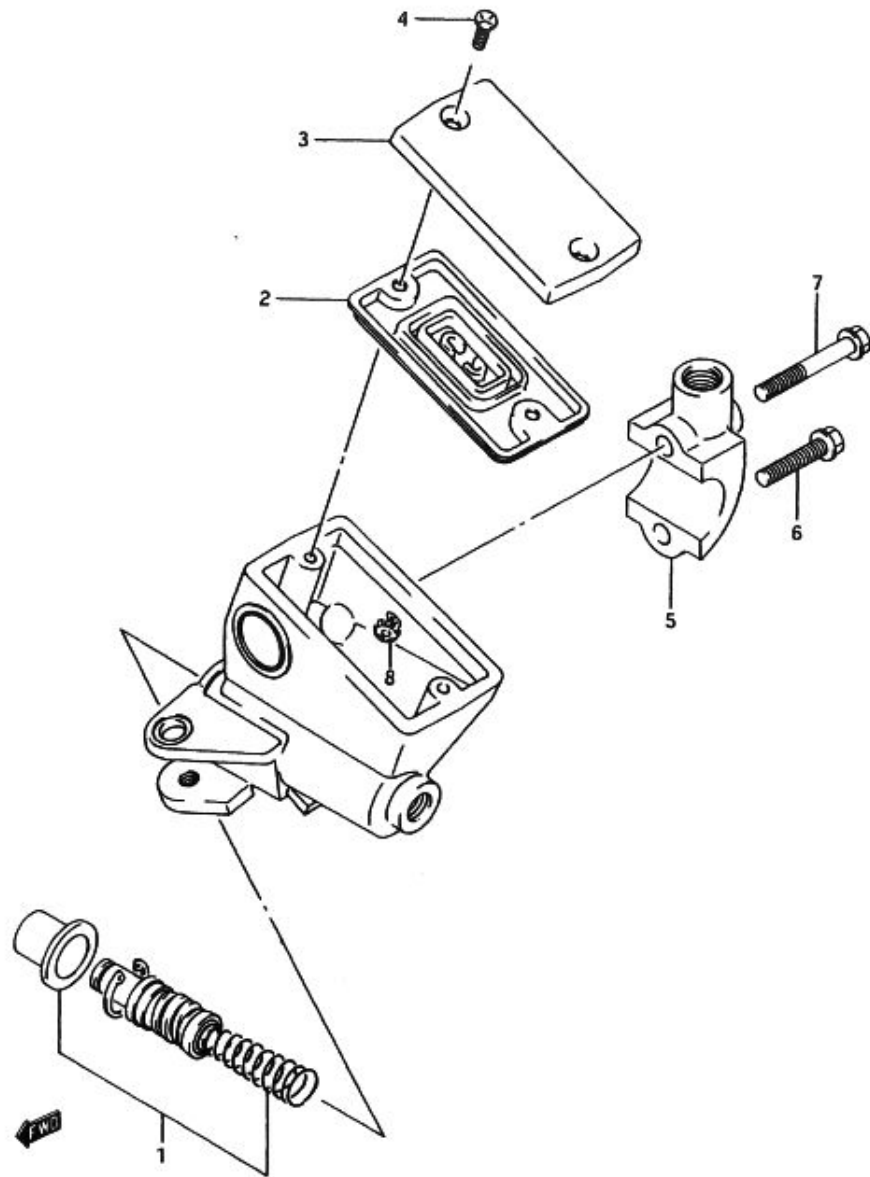


FIG. 46 (G-10) フロント マスタ シリンダ

見出番号	品番	品名	使用個数	備考	標準作業時間
	59600-10D00	シリンダ [*] アッシ, フロントマスタ	1		0.5
1	59600-45860	・ピ [*] ストン/カップ [*] セット	1		0.7
2	59667-49460	・タ [*] イヤ [*] フラム	1		
3	59669-34C00	・キャツ [*] フ	1		
4	69689-49300	・スクリ [*] ュ	2		
5	59671-44300	・ホルト [*]	1		
6	59675-19C00	・ホ [*] ルト, ホルト [*] セット (6X25)	1		
7	59675-19C10	・ホ [*] ルト, ホルト [*] セット (6X38)	1		
8	59664-48B00	・フ [*] ロ [*] ナ [*] ク [*] タ	1		

4

FIG. 47

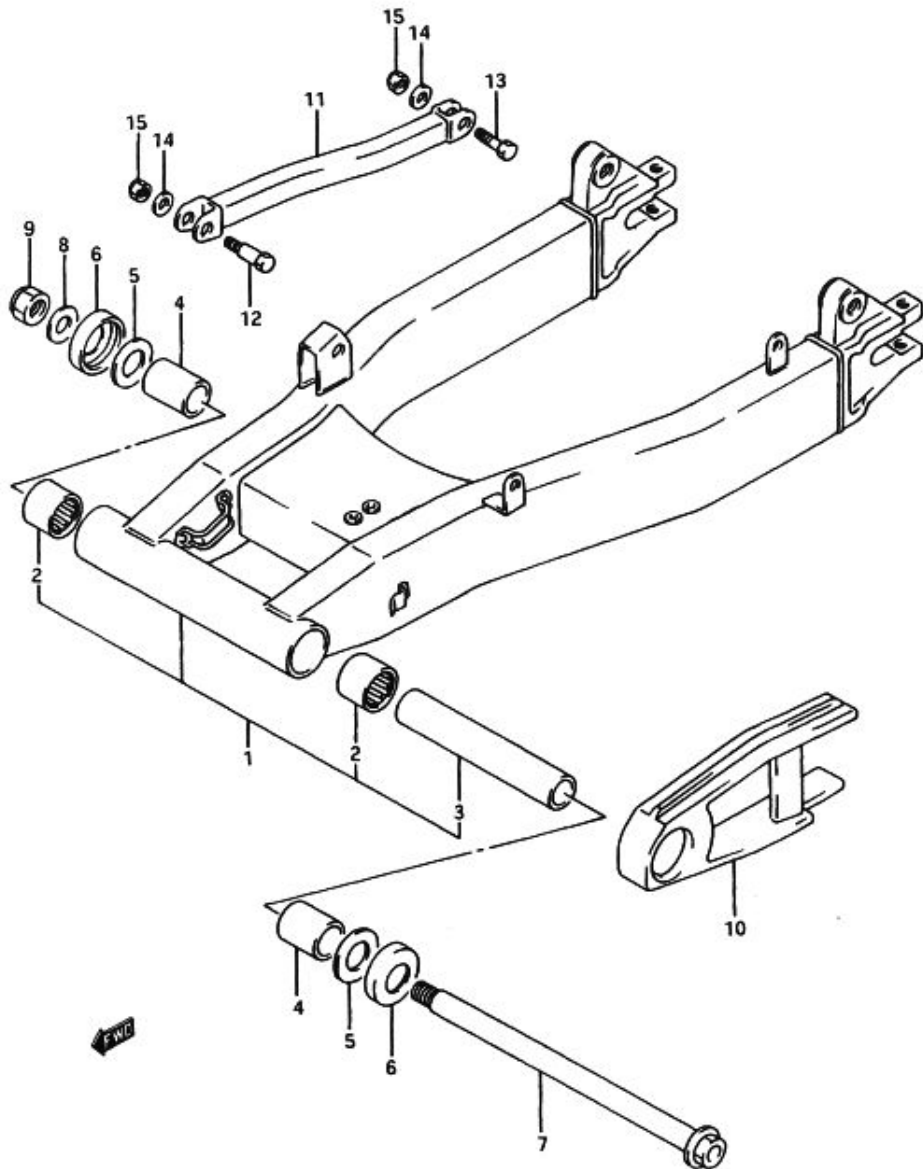


FIG. 47 (H-2) リヤ スイング アーム

見出番号	品番	品名	使用個数	備考	標準 作業時間
1	61000-46000-13L	スイングアームアツシ, リヤ(シム ハ-)	1		1.2
2	09263-25024	・ハアリンク, 25X33X30	2		
3	09180-20108	・スハ-サ, 20.8X27.2X146	1		
4	61251-17C00	スハ-サ, スイングアームピ ットハアリンク	2		
5	08211-20381	スラストワツシヤ, T:1	2		
6	61262-10D00	カハ-, リヤスイングアームピ ット, シール	2		
7	61211-06C01	シャフト, リヤスイングアームピ ット	1		
8	08322-11188	ワツシヤ	1		
9	09159-18007	ナツト	1		
10	61273-46000	ハツツア, チェーンツツチ イフエンス	1		1.2
11	64310-46000-019	トルクリンク, リヤ(フ ラツク)	1		0.2
12	09111-10053	ナツト, 10X41	1		
13	09100-10278	ナツト	1		
14	09160-10057	ワツシヤ, 10.1X20X2.3	2		
15	09159-10027	ナツト	2		

FIG. 48

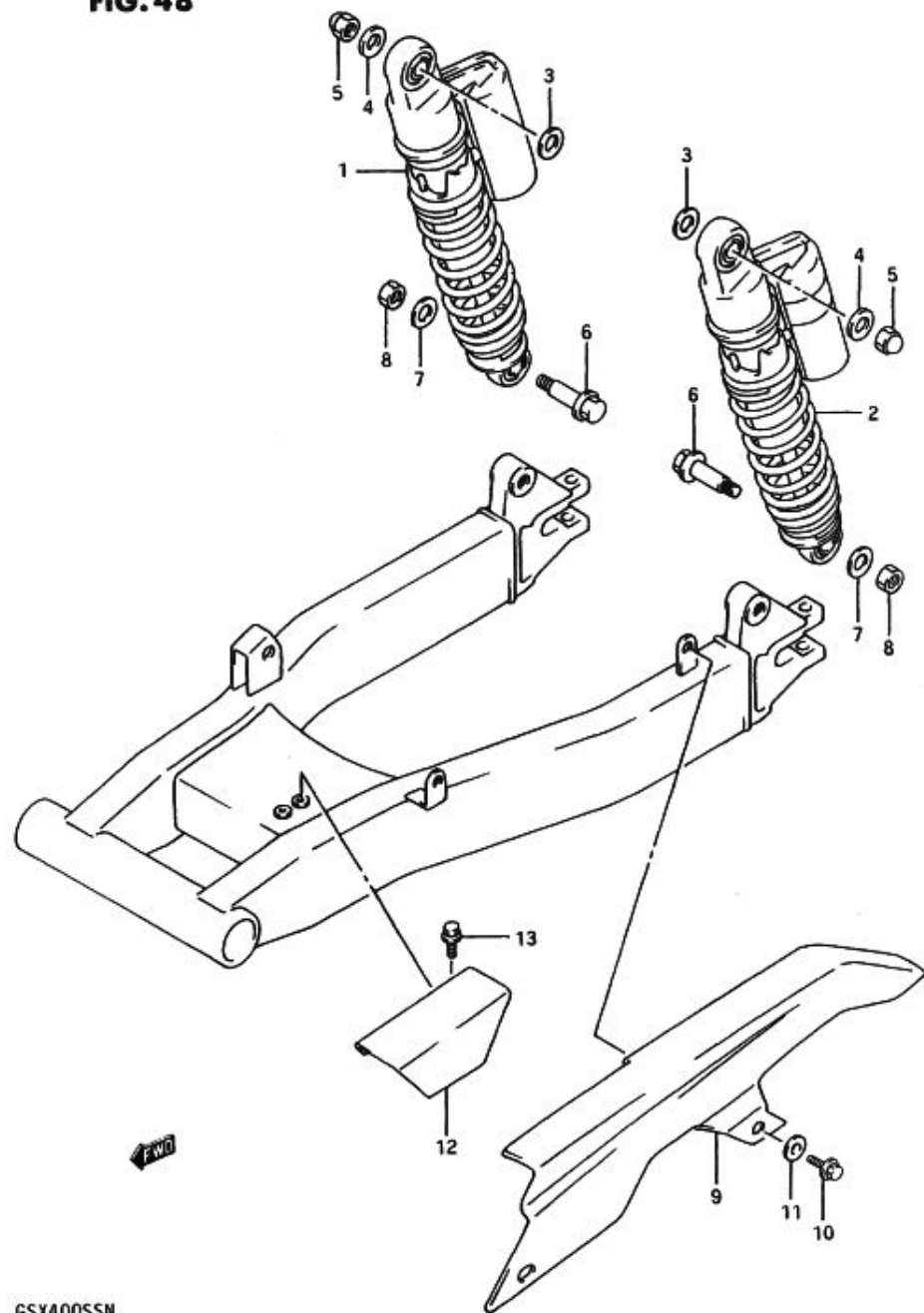


FIG. 48 (H-3) リヤショックアブソーバ

見出し番号	品番	品名	使用個数	備考	標準作業時間
1	62103-46000	アブソーバアツシ, リヤショック, ライト	1		0.3 B(0.3)
2	62104-46000	アブソーバアツシ, リヤショック, レフト	1		0.3 B(0.3)
3	08322-11148	ワッシャ	2		
4	09160-10035	ワッシャ, 10.5X28X2.3	2		
5	08313-11107	ナット	2		
6	62313-46000	ホルト, リヤショックアブソーバ, O.A.	2		
7	09160-10035	ワッシャ, 10.5X28X2.3	2		
8	09140-10012	ナット	2		
9	61310-45002	ケース, チェーン, NO.1	1		0.2
10	01517-06125	ホルト	2		
11	09169-06026	ワッシャ	2		
12	61320-46000	ケース, チェーン, NO.1	1		0.2
13	09103-06084	ホルト	2		

FIG. 49

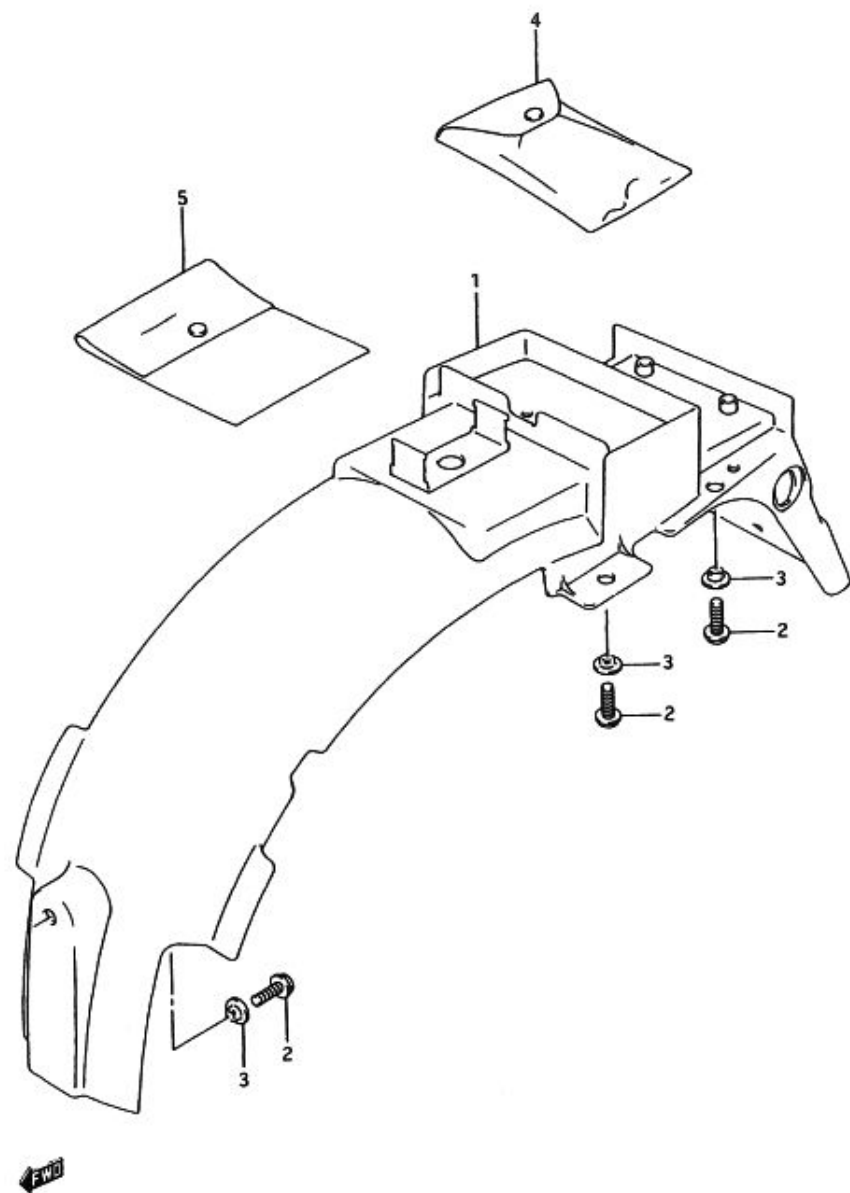


FIG. 49 (H-4) リヤ フェンダ*

見出し番号	品番	品名	使用個数	備考	標準作業時間
1	63110-45000	フェンダ*,リヤ	1		0.6
2	01517-06167	ナット	5		
3	09169-06031	ワッシャ	5		
4	09800-20056	ツールバッグ	1		0.2
5	94980-19002	ハンダグ*,オーナーズ*マニュアル	1		0.2

FIG. 50

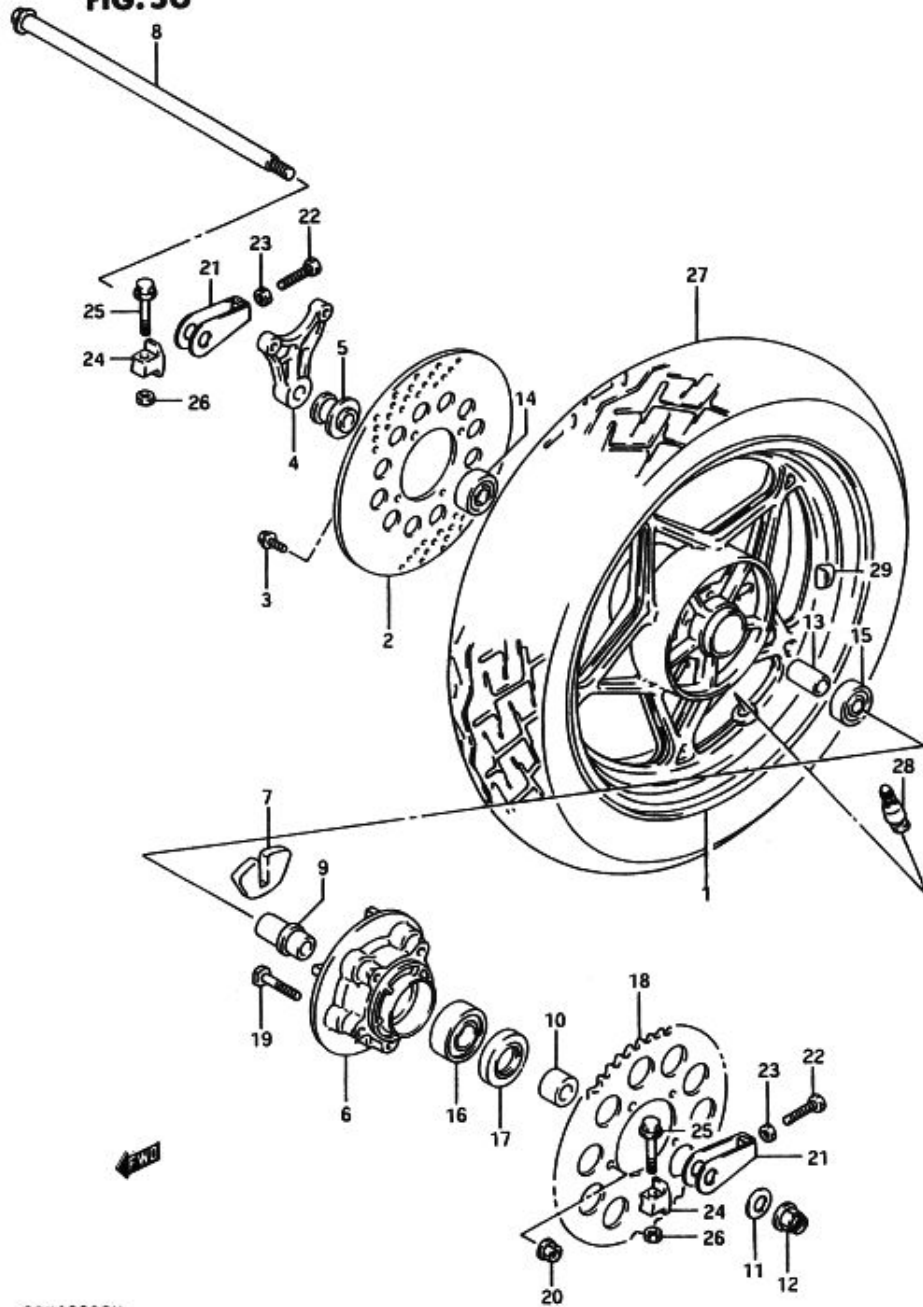


FIG. 50 (H-5) リヤ ホール

見出し番号	品番	品名	使用個数	備考	標準作業時間
1	64111-46D00-12Z	ホイール, リヤ, 17XMT4.00 (シム ハール)	1		1.5
2	69211-01D00	ディスク, リヤ フレーキ (フック)	1		0.7
3	07120-08305	ナット	4		
4	69721-43400	フック, キヤリパ	1		
5	64740-19C00	スワッシュ, リヤ アクセル, ライト	1		
6	64611-17C01	ドラム, リヤ スワッシュ マウンティング	1		
7	64651-32C00	アッサー, リヤ ハブ ショック	5		0.6
8	64711-01D10	アクセル, リヤ	1		
9	64733-10D00	リチーナ, リヤ スワッシュ マウンティング	1		
10	64751-46D00	スワッシュ, リヤ アクセル, レフト	1		
11	09160-17048	ワッシャー	1		
12	08319-31168	ワッシャー	1		
13	09180-17071	スワッシュ, 17.5X25X78	1		
14	08123-63037	ハブ アリク	1		0.7
15	08143-63037	ハブ アリク	1		0.7
16	09262-25073	ハブ アリク, 25X52X15	1		0.7
17	09285-35001	オイルシール	1		0.7
18	64511-46D00	スワッシュ マウンティング, リヤ, NT:50	1		0.7
19	09119-10037	ナット	5		
20	08319-31107	ワッシャー	5		

4

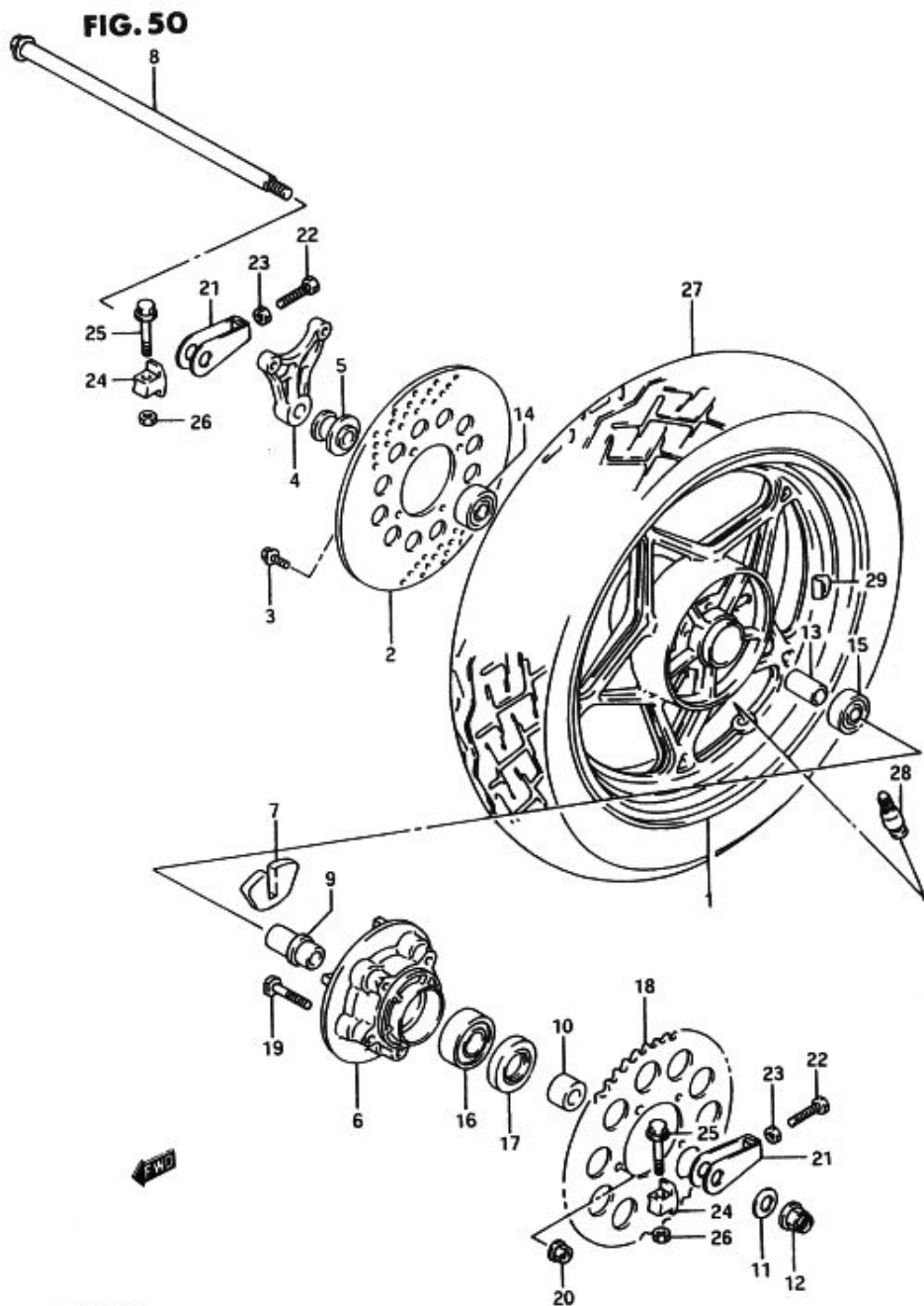


FIG. 50 (H-6) リヤ ホイール

見出し番号	品番	品名	使用個数	備考	標準作業時間
21	61410-47200	アシヤスタ, フェン	2		0.5
22	09104-08027	ボルト, 8X43	2		
23	08310-12088	ナット	2		
24	61433-31000	サポート, チェーンアシヤスタ	2		
25	01517-08558	ボルト	2		
26	08310-12088	ナット	2		
27	*65110-46000	タイヤ, リヤ, 140/70-17 66H (BS)	1		MO.9
28	43130-24A00	ハムルフアツシ (DUNLOP)	1		
29-1	55411-00A00	ハランサ, ホイール, 10G	0~3		
29-2	55412-00A00	ハランサ, ホイール, 20G	0~3		
29-3	55413-00A00	ハランサ, ホイール, 30G	0~3		

FIG. 51

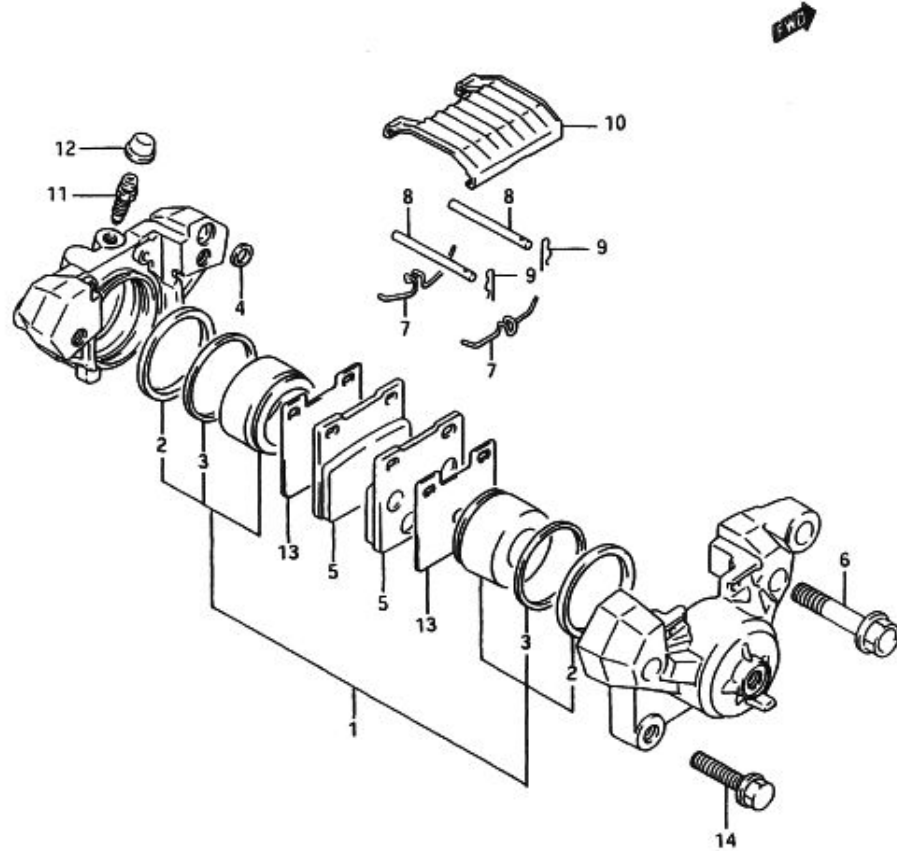
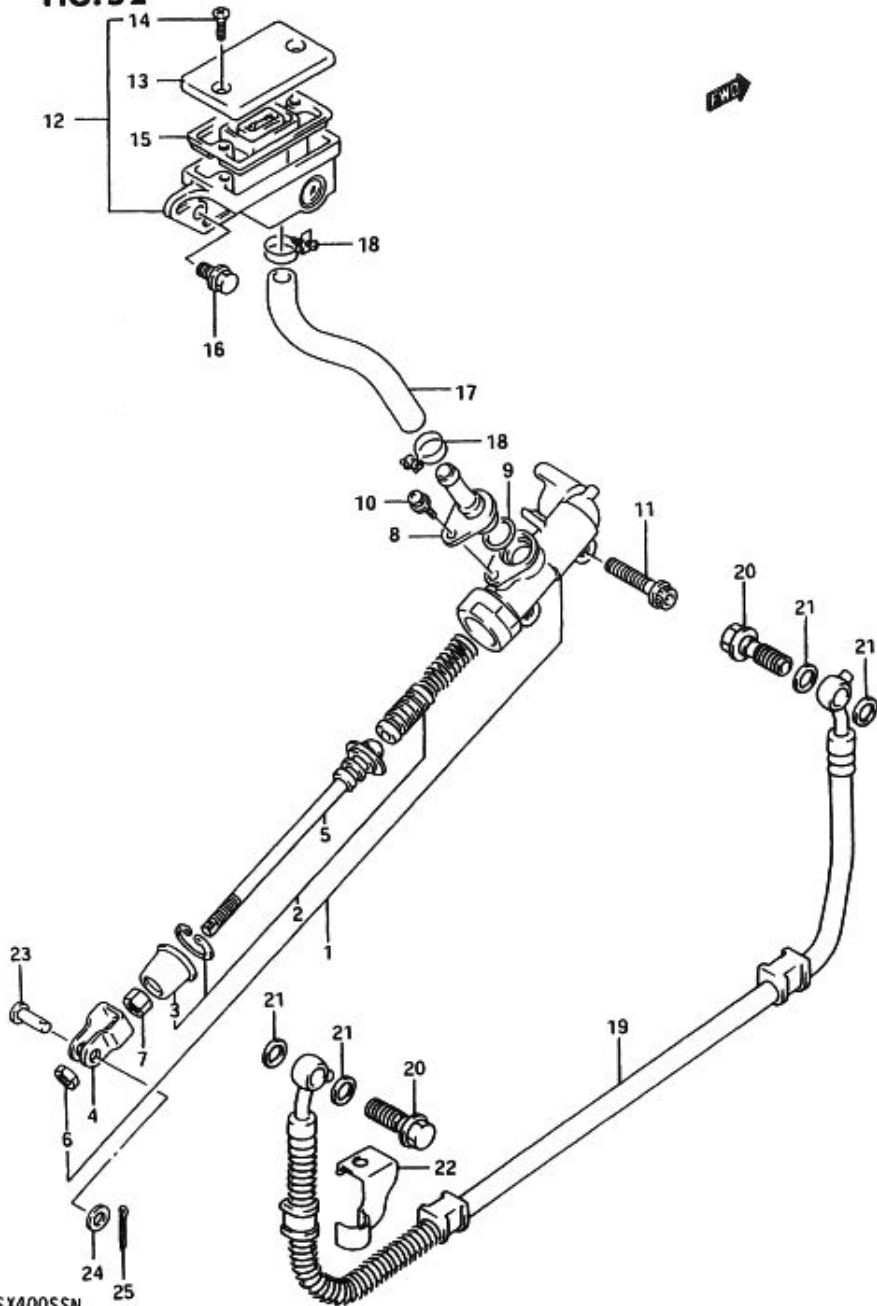


FIG. 51 (H-7) リヤ キャリハ°

見出番号	品番	品名	使用個数	備考	標準作業時間
	69100-46000	キャリハ° アツシ, リヤ	1		0.4
1	69100-32810	・ヒ° ストンセツト	1		0.9
2	59107-18410	・・シール, ヒ° ストン	2		
3	69108-32800	・・シール, ワイハ°	2		
4	69107-34200	・・シール	1		
5	69130-46000	・ハ° ツト°	2		W0.3
6	59145-17C00	・ホ° ルト	2		
7	59143-16700	・スフ° リング°	2		
8	69141-45000	・ヒ° ン, ハ° ツト°	2		
9	69142-45000	・クリツフ°, ハ° ツト° ヒ° ン	2		
10	59151-16701	・カハ° ー	1		
11	59121-18410	・フ° リー° タ°	1		
12	59122-18410	・キャツフ°, フ° リー° タ°	1		
13	59371-33410	・シム	2		
14	01517-08304	ホ° ルト	2		

FIG. 52



GSX400SSN

FIG. 52 (H-8) リヤ マスタ シリンダ

見出番号	品番	品名	使用個数	備考	標準作業時間
1	69600-45D10	シリンダ*アツシ,リヤマスタ	1		0.6
2	69600-04820	・ピ*ストン/カツフ* セット	1		0.8
3	69691-00A00	・・フ*ツ	1		
4	69692-27A30	・ヨーク	1		
5	69670-45D00	・ロッド*,フ*ツシ	1		
6	69693-05A00	・ナット	1		
7	09140-08020	・ナット	1		
8	69672-20A00	・コネクタ	1		
9	69686-34200	・Oリング*	1		
10	02112-74125	・スクリ	1		
11	07120-06208	ネ*ルト	2		
12	69740-10000	タンクアツシ,リヤリサ*ーハ*	1		0.3
13	59669-34C00	・キヤツフ*	1		
14	69689-49300	・スクリ	2		
15	59667-49460	・タ*イヤフラム	1		
16	01517-06125	ネ*ルト	1		
17	69731-46D00	ホ-ス,リサ*ーハ*タンク	1		0.3
18	09400-16302	クランフ*	2		
19	69480-46D00	ホ-ス,リヤフ*レーキ	1		0.5
20	09360-10017	ユニオンネ*ルト,10X1.0X24	2		
21	09161-10009	ワツシヤ,10X15X1.5	4		
22	69243-46D00	カ*イト*,フ*レーキホ-ス,ND.1	1		
23	09200-06037	ピ*ン	1		
24	08322-21067	ワツシヤ	1		
25	04111-20158	コツクピ*ン	1		

FIG. 53

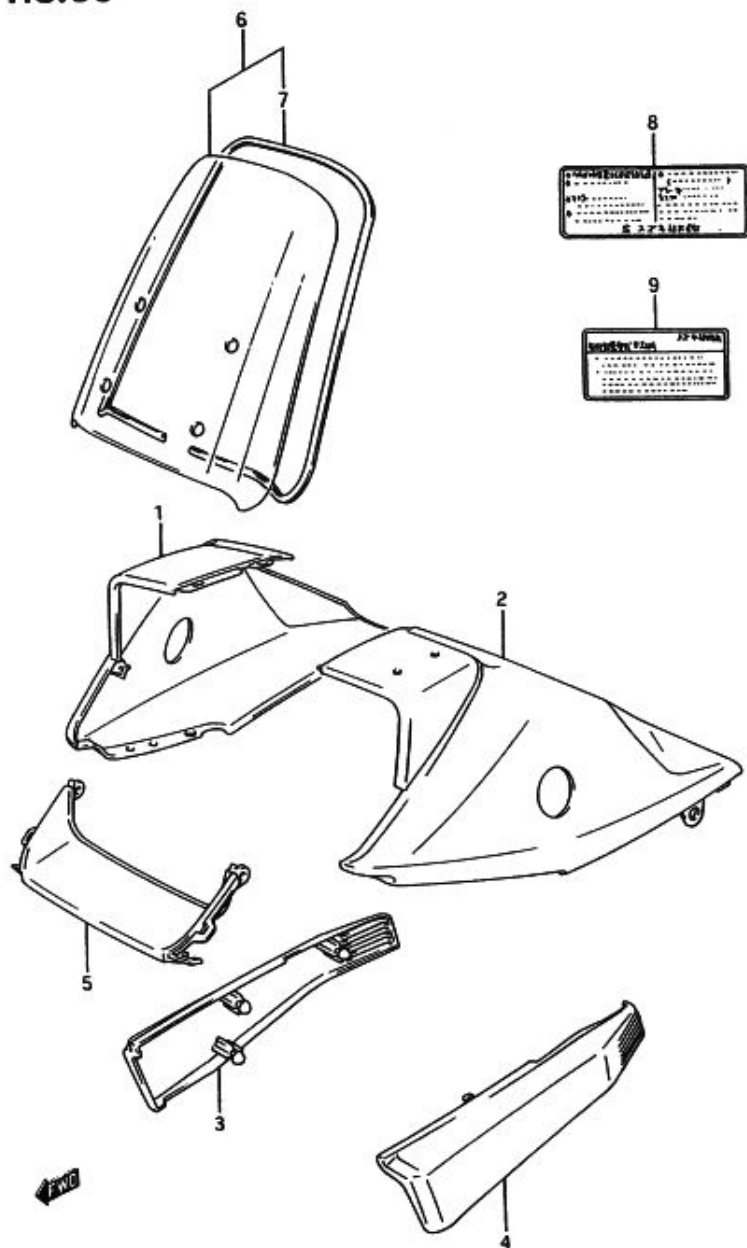


FIG. 53 (H-9) カウリング、ホーター

見出し番号	品番	品名	使用個数	備考	標準作業時間
1	94410-45D00-M93	カウリング、ホーター、ライト(シルハ ー/フック)	1		0.4 B(0.5)
2	94420-45D00-M93	カウリング、ホーター、レフト(シルハ ー/フック)	1		0.4 B(0.5)
3	94431-49310-13L	カウリング、サイト、ライト(シルハ ー)	1		0.2 B(0.2)
4	94441-49310-13L	カウリング、サイト、レフト(シルハ ー)	1		0.2 B(0.2)
5	94470-45D00-13L	カウリング、ホーター、センター(シルハ ー)	1		0.4 B(0.2)
6	94610-45D00	スクリーンセット、ウインド	1		0.2
7	94631-45D10	モールディング、ウインドスクリー ン	1		
8	68319-45D00	ラベル、コーション(コールド)	1		
9	68612-46D00	ラベル、カウリング	1		

4

FIG. 54

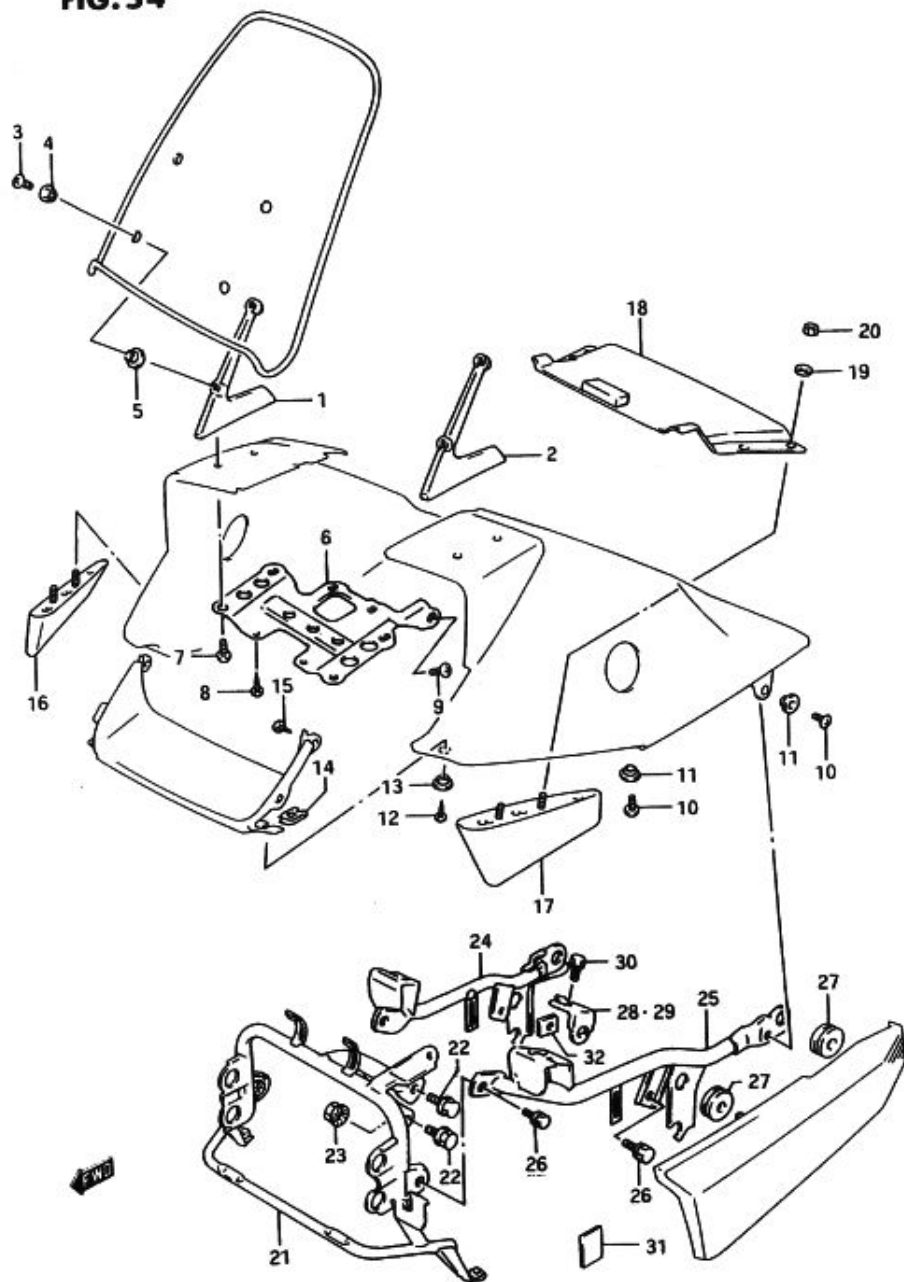


FIG. 54 (H-10) カブリンク* フィッティング* セット

見出番号	品番	品名	使用個数	備考	標準作業時間
1	94621-45500	フ*レス, ハウシ*ング* ウィント*, ライト	1		0.3 B(0.3)
2	94625-45500	フ*レス, ハウシ*ング* ウィント*, レフト	1		0.3 B(0.3)
3	02142-05104	スクリュ	4		
4	09320-07013	ワッシヨ	4		
5	09169-05019	ワッシヤ	4		
6	94561-46000	フ*ラカツト, 兼*チ* -カブリンク* シ* ヨイント	1		0.4
7	02142-06127	スクリュ	4		
8	03541-05108	スクリュ	4		
9	02142-06125	スクリュ	1		
10	02142-06125	スクリュ	4		
11	09161-06021	ワッシヤ	4		
12	03242-05165	スクリュ	2		
13	09161-05017	ワッシヤ	2		
14	09148-05004	ワツト	2		
15	03541-05128	スクリュ	2		
16	94450-49300	ウイ*ク*, カブリンク*, ライト	1		0.3 B(0.4)
17	94460-49300	ウイ*ク*, カブリンク*, レフト	1		0.3 B(0.4)
18	94480-45000	カブリンク*, オフ	1		0.4

FIG. 54

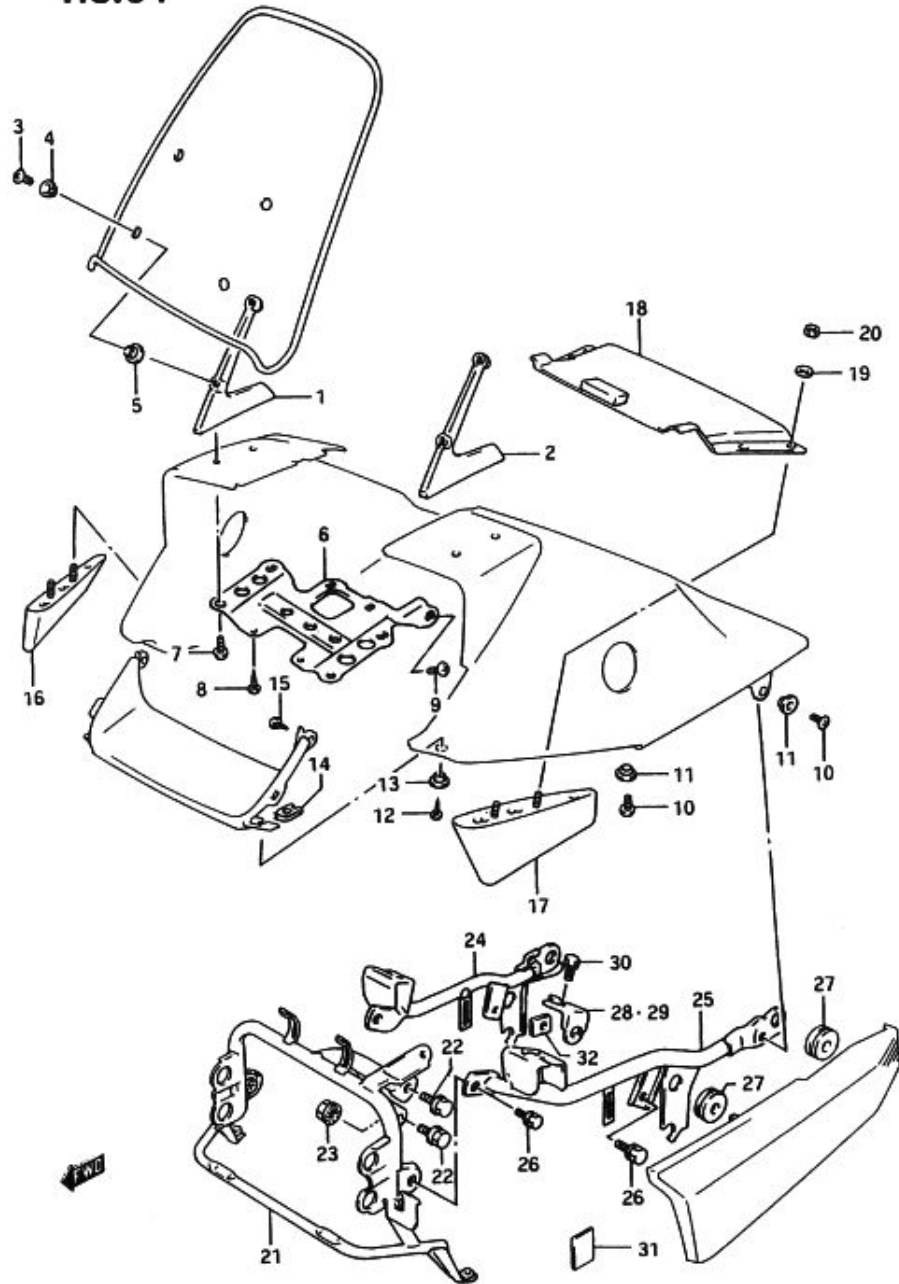


FIG. 54 (H-11) カウリング"フィット"セット

見出し番号	品番	品名	使用個数	備考	原単 作業時間
19	08322-21066	ワッシャー	4		
20	08310-12066	ナット	4		
21	94510-46000	フレース,カウリング"フロント"	1		0.5
22	01517-08167	ホムルト	2		
23	08316-26088	ナット	1		
24	94530-46000	フレース,カウリング"サイト",ライト	1		0.4
25	94540-46000	フレース,カウリング"サイト",レフト	1		0.3
26	01137-06128	ホムルト	4		
27	09320-08018	クッション	6		
28	94642-45000	プレート,ターニング"ナルランフ",右 イト	1		0.2 B(0.3)
29	94643-45000	プレート,ターニング"ナルランフ",レ フト	1		0.2 B(0.3)
30	09128-06041	スクリュー,6X16	2		
31	63149-01000	クッション	1		
32	94638-19000	クッション,カウリング"フ"ロテク	1		