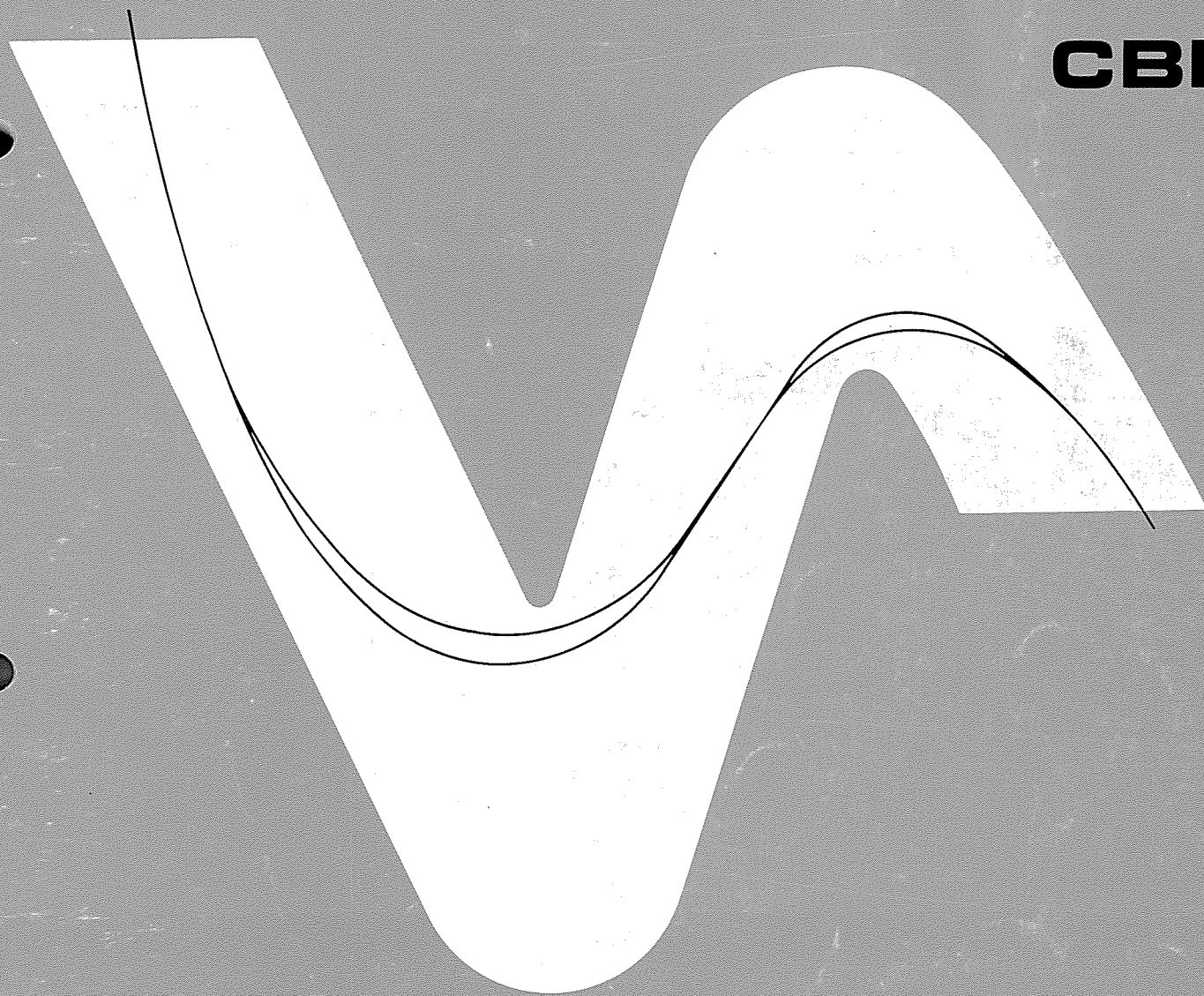




CBR250FOUR
CBR250FOUR
 スペシャルエディション
CBR250R

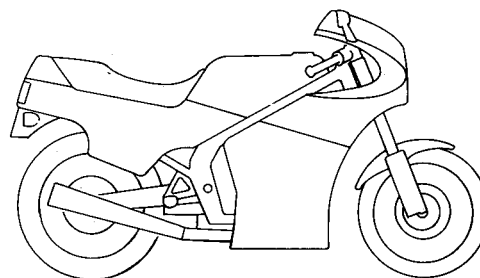


CBR250Fg
CBR250Fg-YA
 (MC14-100)
CBR250RH 87
 (MC17-100)
CBR250RJ 88
 (MC19-100)
CBR250RK 89
 (MC19-105)

パーツリスト

カラー写真とカラーラベルのご利用方法

- 製品カタログで案内された車体色の写真が掲載されています。
- 色物部品の受、発注のときにご利用ください。
 - ・どの様な車体色が売られているかひと目でわかります。
 - ・現車がないときでも、お客様の車体色を確認するのに便利です。
 - ・フォトNO.とまがきの配色表を使用すれば正しい色物部品の部品番号を簡単に引くことができます。



グラニットブルーメタリック-U(PB-184M-U)

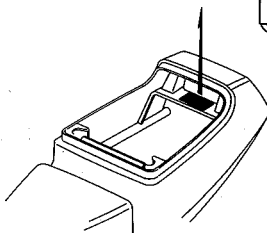
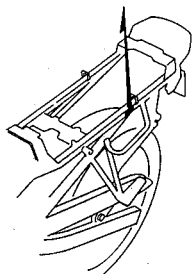
[フォトNO.10]

●カラーラベル

COLOR LABEL
IDENTIFICATION COULEUR
FARBETIKETTE
MODEL/MODELE/MODELL
CBR250R®
COLOR/COULEUR/FARBE
PB-184M-U
CODE
PB184E

●配色表

		CBR250R®					
		機種名 (MODEL)	適用号機				
		フォトNO.	NO.10	NO.11	NO.12		
		主体色 (COLOR)	グラニットブルーメタリック-U PB-184M-U	ハールクリスタル ホワイト NH-193P	ハールクリスタル ホワイト NH-193P		
		コード (CODE)					
NO.	色物部品名	基本部品番号	PB184E	NH193K	NH193I	初号機	終号機
1	アッパ・カウルセット (WL)	64100-KY1-700	ZA	ZB	ZC		
2	アッパ・カウル-A	64115-KY2-700	ZA	ZD	ZD		
3	アッパ・カウル-B	64116-KY1-300	ZD	ZE	ZC		
	カラーラベル	64100-KY1-700		ZB	ZC		



DKT7-C
CBR250Fg・Fg-YA・Rh

DKT7-D
CBR250Rj・Rk

※主体色が同じでコード(CODE)が二つ以上あるときは現車のカラーラベルでコード(CODE)を確認してください。

*車体色は印刷のため実物と多少異なる場合があります。

CBR250FOUR [CBR250F_G] フレーム号機 MC14-1000014~1015467



シヤスタホワイト (NH-138)
[フォトNO.1]



ブラック (NH-1)
[フォトNO.2]

CBR250FOURスペシャルエディション [CBR250F_G-YA] フレーム号機 MC14-1000060~1015767



キャンディーアリュウシャンブルー-U (PB-127C-U)
[フォトNO.3]

*車体色は印刷のため実物と多少異なる場合があります。

CBR250R (CBR250RH) フレーム号機 MC17-1000006~1025449



ミディアムグレーメタリック (NH-206M)
〔フォトNO.4〕



ロスホホワイト (NH-196)
〔フォトNO.5〕



ロスホホワイト (NH-196)
〔フォトNO.6〕

CBR250R (CBR250RJ) フレーム号機 MC19-1000007~1023630



グラニットブルーメタリック-U (PB-184M-U)
〔フォトNO.7〕



テラブルー (PB-190)
〔フォトNO.8〕

*車体色は印刷のため実物と多少異なる場合があります。

CBR250R [CBR250RJ] フレーム号機 MC19-1011439~1023630



パールクリスタルホワイト (NH-193P)

[フォトNO.9]

CBR250R [CBR250RK] フレーム号機 MC19-1050006~1067954



グラニットブルーメタリック-U (PB-184M-U)

[フォトNO.10]



パールクリスタルホワイト (NH-193P)

[フォトNO.11]



パールクリスタルホワイト (NH-193P)

[フォトNO.12]

目次

●パーツリストのご使用について	ページ 1 (アドレスNO. B6)
●標準整備時間	14 (アドレスNO. C3)
●エンジングループ目次	17 (アドレスNO. O6)
●フレームグループ目次	20 (アドレスNO. C9)
●エンジングループ	29 (アドレスNO. E1)
●フレームグループ	81 (アドレスNO. I1)
●部品番号索引	206 (アドレスNO. 2-E1)
●部品名索引	216 (アドレスNO. 2-F1)

パーツリストのご使用について

●部品の注文、修理などの資料としてお使い下さい。

- ・販売対象部品を収録してあります。
- ・部品注文は部品番号でご連絡下さい。
(部品は変更される場合がありますのでタイプ・色・メーカー名・号機・エンジン型式記号を必要に応じて一緒にご連絡下さい。)
- ・使用個数に () がつけられている部品はオプション部品です。
- ・使用個数が "N" と表示されている部品は必要に応じて選択して使用する部品です。
- ・標準整備時間を記載してあります。
- ・パーツリストのイラストレーション(部品図)は部品を探し出す目安として載せてありますので、現品と形状が異なる場合があります。
- ・本文の見出し番号に () , () が付いているものは、前ページより同じ見出し番号が続いていることを示します。
- ・部品の希望小売価格は、平成4年2月現在のものを記載してあります。
- ・部品の希望小売価格には、消費税は含まれていません。
(本パーツリストに記載の部品希望小売価格は予告なしに変更することがあります。)

●部品に変更があったとき

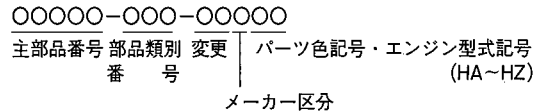
- ・適用号機欄に号機が記載されます。号機が記載されていない部品は初号機から使用しています。
- ・部品名欄に部品番号が記載されているものはその部品番号に統一されたことを示します。

●パーツリストに変更があったとき

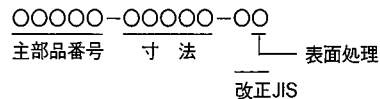
- ・マイクロフィッシュタイプは差替フィッシュを、また平とじ版タイプは改訂版を適時発行しますので最新のパーツリストをご使用下さい。
- ・前版のパーツリストに対して部品番号の追加または変更があった場合は見出し番号の前に*マークが表示されています。

●部品番号の構成

<例> 一般部品



<例> ボルト・ナット・その他の標準部品



●色記号と色名は下記の通りです。

・ZA以降のパーツ色記号は部品名欄に記載されている本田色記号で色名をお知り下さい。

本田色記号	色名
NH0	ホホワイト
NH1	ブラック
NH1L	ブラック
NH138	シャスタホホワイト
NH193P	パールクリスタルホホワイト
NH196	ロスホホワイト
NH206M	ミディアムグレーメタリック
NH236M	スパークルフロストシルバーメタリック
NH254M	ブリッツグレーメタリック
PB43L	ミスティックパープル
PB127CU	キャンディーアリュージェンブルー-U
PB161CU	キャンディーウェーブブルー-U
PB184MU	グラニットブルーメタリック-U
PB186	セシエルナイトブルー
PB190	テラブルー
R52L	スパークレッド
R134	ファイティングレッド
YR112MU	スーパーゴールドメタリック-U
YR129M	サマーブロードメタリック
RY138M	メテオゴールドメタリック

●略語

・パーツリストには下記の略語が使用されています。

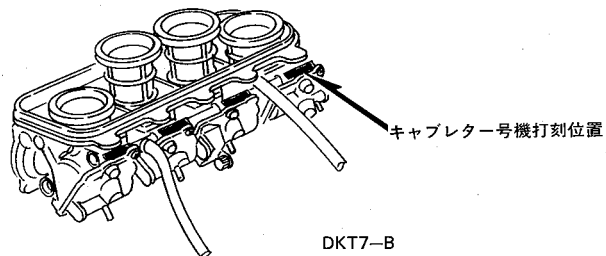
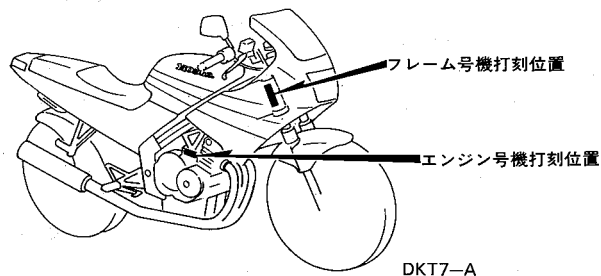
ASSY. アッセンブリー	L.E.D. ライトエミットドダイオード (発光ダイオード)
COMP. コンプリート	
R. ライト(右)	L(100L) リンク(駒数100)
L. レフト(左)	A.C. オルタネーティング カーレント(交流)
STD. スタンダード	D.C. ダイレクトカーレント (直流)
MM ミリメーター	G. グラム
T(22T) チョウ(歯数22)	A.M. アタッチングマーク (貼り付けマーク)
A. アンペア	T.M. トランスクリプトマーク (転写マーク)
V. ボルト	W. ワット
W. ワット	C.D.I. キャパシティブディス チャージイグニッション (容量放電点火)
KPH キロメートル毎時	
WL. ウイズラベリング (ストライプ、ラベル類を含む)	
WOL. ウイズアウトラベリング (ストライプ、ラベル類を除く)	

●号機管理と打刻位置

	エンジン部品	フレーム部品	キャブレター部品
機種名	エンジン号機	フレーム号機	キャブレター号機
CB4250FOUR (CBR250Fg)	MC14E 1000029~ 1015563	MC14- 1000014~ 1015467	VG01A A
CBR250FOUR スペシャルエディション (CBR250Fg-YA)	MC14E- 1000075~ 1015873	MC14- 1000060~ 1015767	VG01A A
CBR250R (CBR250Rg)	MC14E- 1020009~ 1045497	MC17- 1000006~ 1025449	VG03A B
CBR250R (CBR250Rj)	MC14E- 1050010~ 1073660	MC19- 1000007~ 1023630	VG05A A
CBR250R (CBR250Rk) (速度警告灯無)	MC14E- 1100006~ 1117975	MC19- 1050006~ 1067954	VG05A B

- ・エンジン部品はエンジン号機・フレーム部品はフレーム号機を確認のうえ部品注文をして下さい。
- ・キャブレターアッセンブリーはエンジン号機で管理されていますが、その構成部品は下記アンダーラインで示したキャブレター号機で管理されていますので、部品注文時はキャブレター号機を確認してください。

VG01A A KC ア



●ロックとブランクキー選択表

ロック及びブランクキーの選択は下記選択表をご参照下さい。

タイプ	キーNO.表示
タイプ 1	A**~B**
タイプ 2	C**~D**

*には数字0~9が入ります。

●配色表

- ・色物部品をご注文の際は下記一覧表を参照して基本部品番号にパーツ色記号を加えた部品番号でご注文下さい。
(例. カラーラベルのコード (CODE) がNH138のテールカバーが必要な時は83800-KT7-000ZA.)
- ・部品名の後に (WL) と記載されている部品にはコーションラベル以外のストライプ、ラベル類が含まれています。
- ・部品名の後に (WOL) と記載されている部品にはストライプ、ラベル類は含まれておりません。

CBR250FOUR [CBR250F_e] フレーム号機 MC14-1000014~1015467

NO.	機種名 (MODEL)		CBR250F _e				掲 載 ページ
	フォトNO.		NO.1	NO.2	適用号機		
	主体色 (COLOR)		シャフト付 NH-138	ブラック NH-1			
	コード (CODE)		NH138	NH1	初号機	終号機	
	色物部品名	基本部品番号					
1	ウインドスクリーンマーク	64107-KV0-300	ZA	ZA			192
2	サイドカバーマーク	83626-KT7-300	ZA	ZB			193
3	タンクシートCOMP.	77200-KT7-000	ZA	ZB			133
4	テールカバー (WOL)	83800-KT7-000	ZA	ZB			137
5	テールカバーマーク	77224-KT7-300	ZA	ZB			192
6	フェイェルツクマーク	83605-KT7-300	ZA	ZB			193
7	フェイェルタンクサブ ASSY. (WL)	17520-KT7-000	ZA	ZB			127
8	フェイェルタンクマーク	17509-KT7-300	ZA	ZB			192
9	フロントアッパカバーセット (WL)	642A0-KT7-000	ZA	ZB			183
10	フロントアッパカバーマーク	64131-KT7-300	ZA	ZB			192
11	フロントフェンダーCOMP.	61100-KT7-000	ZA	ZB			103
12	リヤカバー	77210-KT7-000	ZA	ZB			133
13	リヤブレーキカバーCOMP.	43110-KV0-000	ZA	ZA			116
14	L.サイドカバーセット (WL)	837A0-KT7-000	ZA	ZB			136
15	L.フェアリングサイドカバーストライプ	64167-KT7-300	ZA	ZB			192
16	L.フェアリングサイドカバーセット (WL)	642A2-KT7-000	ZA	ZB			183
17	L.フェイェルタンクストライプ	17508-KT7-300	ZA	ZB			192
18	L.フロントカウルインナー	64260-KT7-000	ZB	ZA			184
19	R.サイドカバーセット (WL)	836A0-KT7-000	ZA	ZB			136
20	R.フェアリングサイドカバーストライプ	64166-KT7-300	ZA	ZB			192
21	R.フェアリングサイドカバーセット (WL)	642A1-KT7-000	ZA	ZB			183
22	R.フェイェルタンクストライプ	17507-KT7-300	ZA	ZB			192
23	R.フロントカウルインナー	64250-KT7-000	ZB	ZA			184

CBR250FOURスペシャルエディション (CBR250F_G-YA) フレーム号機 MC14-1000060~1015767

NO.	機種名 (MODEL)		CBR250F _G -YA			掲載 ページ
	フォトNO.		NO.3	適用号機		
	主体色 (COLOR)		キャンデー アリュージョンブルー-U PB-127C-U			
	コード (CODE)					
	色物部品名	基本部品番号	PB127	初号機	終号機	
1	アンタ [®] カウル	64230-KT7-700	ZA			183
2	ウイント [®] スクリーンマク	64107-KV0-300	ZA			192
3	サイト [®] カハ [®] -マク	83626-KT7-700	ZA			193
4	ダブルタンクCOMP.	77200-KT7-000	ZC			133
5	テルカハ [®] -(WOL)	83800-KT7-000	ZC			137
6	テルカハ [®] -マク	77224-KT7-700	ZA			193
7	フューエルタンクマク	83605-KT7-300	ZB			193
8	フューエルタンクセット (WL)	175A1-KT7-700	ZA			127
9	フューエルタンクマク	17509-KT7-700	ZA			192
10	フロントアツパ [®] -カウルセット (WL)	642A0-KT7-700	ZA			183
11	フロントアツパ [®] -カウルマク	64131-KT7-700	ZA			192
12	フロントアツパ [®] -COMP.	61100-KT7-700	ZA			103
13	リヤ [®] カウル	77210-KT7-000	ZC			133
14	リヤ [®] ブレーキ [®] ベリCOMP.	43110-KV0-000	ZA			116
15	L.サイト [®] カハ [®] -セット (WL)	837A0-KT7-700	ZA			136
16	L.フェアリンク [®] サイト [®] カハ [®] -ストライフ [®]	64167-KT7-700	ZA			192
17	L.フェアリンク [®] サイト [®] カハ [®] -セット (WL)	642A2-KT7-700	ZA			183
18	L.フューエルタンクストライフ [®]	17508-KT7-700	ZA			192
19	L.フロントカウルインナー [®] ベリ	64260-KT7-000	ZA			184
20	R.サイト [®] カハ [®] -セット (WL)	836A0-KT7-700	ZA			136
21	R.フェアリンク [®] サイト [®] カハ [®] -ストライフ [®]	64166-KT7-700	ZA			192
22	R.フェアリンク [®] サイト [®] カハ [®] -セット (WL)	642A1-KT7-700	ZA			183
23	R.フューエルタンクストライフ [®]	17507-KT7-700	ZA			192
24	R.フロントカウルインナー [®] ベリ	64250-KT7-000	ZA			184

1

CBR250R [CBR250RH] フレーム号機 MC17-1000006~1025449

NO.	機種名 (MODEL)		CBR250RH					掲 載 ページ
	フォトNO.		NO.4	NO.5	NO.6	適用号機		
	主体色 (COLOR)		ミディアムグレー メタリック NH-206M	ロストイト NH-196	ロストイト NH-196			
	コード (CODE)		NH206B	NH196H	NH196B	初号機	終号機	
	色物部品名	基本部品番号						
1	アツパ [®] -カウルセット (WL)	64140-KT7-760	ZA	ZB	ZC			185
2	アツパ [®] -カウルマーク	64131-KT7-760	ZA	ZB	—			194
3	ウイント [®] スクリーンストライプ [®]	64221-KT7-760	ZA	ZB	ZB			194
4	ウイント [®] スクリーンセット (WL)	64100-KT7-760	ZA	ZB	ZB			185
5	テールカハ [®] -セット (WL)	83810-KT7-760	ZA	ZB	ZC			137
6	テールカハ [®] -マーク	77224-KT7-760	ZA	ZB	ZC			194
7	ヒ [®] リオンシートカウルストライプ [®]	83821-KT7-760	—	ZA	—			195
8	ヒ [®] リオンシートカウルセット	83820-KT7-760	ZA	—	ZC			134
9	ヒ [®] リオンシートカウルセット (WL)	83820-KT7-760	—	ZB	—			134
10	ヒ [®] リオンシートASSY.	77300-KT7-760	ZA	ZA	—	-----	1007936	134
11	ヒ [®] リオンシートASSY.	77300-KT7-761	ZA	ZA	—	1007937		134
12	ヒ [®] リオンシートASSY.	77300-KT7-761	—	—	ZB			134
13	フューエルタンクサフ [®] ASSY. (WL)	17520-KT7-760	ZA	ZB	ZC			127
14	フューエルタンクストライプ [®]	17507-KT7-760	ZA	ZB	—			194
15	フロントエンジン [®] -COMP.	61100-KT7-700	ZD	ZE	ZE			103
16	フロントホイールセット	44650-KT7-306	ZA	ZB	ZC			112
17	リアホイールセット	62650-KT7-306	ZA	ZB	ZC			124
18	ロア [®] カウルマークA	64364-KT7-760	ZA	—	—			194
19	ロア [®] カウルマークA	64314-KT7-760	—	ZB	—			195
20	L.アツパ [®] -カウルストライプ [®]	64182-KT7-760	—	—	ZA			196
21	L.サイド [®] カハ [®] -ストライプ [®]	83715-KT7-760	—	ZA	—			195
22	L.サイド [®] カハ [®] -ストライプ [®] A	83735-KT7-760	—	—	ZA			197
23	L.サイド [®] カハ [®] -ストライプ [®] B	83740-KT7-760	—	—	ZA			197
24	L.サイド [®] カハ [®] -セット (WL)	83720-KT7-760	ZA	ZB	ZC			136
25	L.サイド [®] カハ [®] -マーク	83725-KT7-760	ZA	—	—			194
26	L.サイド [®] カハ [®] -マーク	83745-KT7-760	—	—	ZA			197
27	L.フューエルタンクストライプ [®]	17555-KT7-760	—	—	ZA			196

CBR250R [CBR250RH] フレーム号機 MC17-100006~1025449

NO.	機種名 (MODEL)		CBR250RH					掲 載 ページ
	フォトNO.		NO.4	NO.5	NO.6	適用号機		
	主体色 (COLOR)		ミディアムグレ メタリック NH-206M	ロスト NH-196	ロスト NH-196			
	コード (CODE)		NH206B	NH196H	NH196B	初号機	終号機	
	色物部品名	基本部品番号						
28	L.フェルタンマーク	17509-KT7-760	ZA	ZB	—			194
29	L.フェルタンマーク	17556-KT7-760	—	—	ZA			196
30	L.フロントカウルインナー	64260-KT7-760	ZA	ZB	ZA			185
31	L.ロアカウルストライプ	64361-KT7-760	ZA	—	—			194
32	L.ロアカウルストライプ	64371-KT7-760	—	—	ZA			196
33	L.ロアカウルストライプ A	64356-KT7-760	—	ZA	—			195
34	L.ロアカウルストライプ B	64357-KT7-760	—	ZA	—			195
35	L.ロアカウルストライプ C	64358-KT7-760	—	ZA	—			195
36	L.ロアカウルストライプ D	64359-KT7-760	—	ZA	—			195
37	L.ロアカウルセット (WL)	64351-KT7-761	ZA	ZB	ZC			186
38	L.ロアカウルマークA	64375-KT7-760	—	—	ZA			196
39	L.ロアカウルマークB	64362-KT7-760	ZA	—	—			194
40	L.ロアカウルマークB	64374-KT7-760	—	—	ZA			196
41	L.ロアカウルマークC	64377-KT7-760	—	—	ZA			196
42	L.ロアカウルリット ストライプ	64360-KT7-760	—	ZA	—			195
43	L.ロアカウルリット ストライプ	64372-KT7-760	—	—	ZA			196
44	L.ロアカウルリット セット (WL)	643A5-KT7-760	—	ZA	—			186
45	L.ロアカウルリット セット (WL)	643B5-KT7-760	ZA	—	—			186
46	L.ロアカウルリット セット (WL)	643C5-KT7-760	—	—	ZA			186
47	L.ロアカウルリット マーク	64363-KT7-760	ZA	—	—			194
48	L.ロアカウルリット マークA	64373-KT7-760	—	—	ZA			196
49	R.アッパーカウルストライプ	64132-KT7-760	—	—	ZA			196
50	R.インナーホック	64250-KT7-760	ZA	ZB	ZA			185
51	R.インナーホックカバー ASSY.	64255-KT7-760	ZA	ZB	ZA			185
52	R.サイドカバー ストライプ	83615-KT7-760	—	ZA	—			195
53	R.サイドカバー ストライプ A	83635-KT7-760	—	—	ZA			196
54	R.サイドカバー ストライプ B	83640-KT7-760	—	—	ZA			197

1

CBR250R (CBR250RH) フレーム号機 MC17-100006-1025449

NO.	機種名 (MODEL)		CBR250RH					掲 載 ペー ージ
	フォトNO.		NO.4	NO.5	NO.6	適用号機		
	主体色 (COLOR)		ミテ`イアム`レー メタリック NH-206M	口ヌ初1 NH-196	口ヌ初1 NH-196			
	コード (CODE)		NH206B	NH196H	NH196B	初号機	終号機	
	色物部品名	基本部品番号						
55	R.サイト`カ`セット (WL)	83620-KT7-760	ZA	ZB	ZC			136
56	R.サイト`カ`-マク	83625-KT7-760	ZA	—	—			194
57	R.サイト`カ`-マク	83645-KT7-760	—	—	ZA			197
58	R.フ2-エルタンク`ストライフ`	17505-KT7-760	—	—	ZA			196
59	R.フ2-エルタンク`マク	17508-KT7-760	ZA	ZB	—			194
60	R.フ2-エルタンク`マク	17506-KT7-760	—	—	ZA			196
61	R.ロア`カウル`ストライフ`	64311-KT7-760	ZA	—	—			194
62	R.ロア`カウル`ストライフ`	64321-KT7-760	—	—	ZA			196
63	R.ロア`カウル`ストライフ` A	64306-KT7-760	—	ZA	—			195
64	R.ロア`カウル`ストライフ` B	64307-KT7-760	—	ZA	—			195
65	R.ロア`カウル`ストライフ` C	64308-KT7-760	—	ZA	—			195
66	R.ロア`カウル`ストライフ` D	64309-KT7-760	—	ZA	—			195
67	R.ロア`カウル`セット (WL)	64301-KT7-761	ZA	ZB	ZC			186
68	R.ロア`カウル`マクA	64325-KT7-760	—	—	ZA			196
69	R.ロア`カウル`マクB	64312-KT7-760	ZA	—	—			194
70	R.ロア`カウル`マクB	64324-KT7-760	—	—	ZA			196
71	R.ロア`カウル`マクC	64327-KT7-760	—	—	ZA			196
72	R.ロア`カウル`リット`ストライフ`	64310-KT7-760	—	ZA	—			195
73	R.ロア`カウル`リット`ストライフ`	64322-KT7-760	—	—	ZA			196
74	R.ロア`カウル`リット`セット (WL)	643A0-KT7-760	—	ZA	—			185
75	R.ロア`カウル`リット`セット (WL)	643B0-KT7-760	ZA	—	—			185
76	R.ロア`カウル`リット`セット (WL)	643C0-KT7-760	—	—	ZA			186
77	R.ロア`カウル`リット`マク	64313-KT7-760	ZA	—	—			194
78	R.ロア`カウル`リット`マクA	64323-KT7-760	—	—	ZA			196
79	R.ロア`カウル`リット`マクB	64326-KT7-760	—	—	ZA			196

CBR250R [CBR250R_J] フレーム号機 MC19-1000007~1023630

NO.	機種名 (MODEL)		CBR250R _J				掲載 ページ
	フォトNO.		NO.7	NO.8	適用号機		
	主体色 (COLOR)		グレートフル-メタリック-U PB-184M-U	テラフル PB-190			
	コード (CODE)				PB184D	PB190A	
	色物部品名	基本部品番号					
1	アッパ-カウルセット (WL)	64100-KY1-000	ZA	ZB			188
2	アッパ-カウルマクA	64115-KY2-700	ZA	ZB			198
3	アッパ-カウルマクB	64116-KY1-300	ZA	ZB			198
4	カマ-ラベル	87565-KY1-300	ZA	ZB			180
5	サイドカハ-マク	83611-KY1-300	ZA	—			198
6	スレ-ト-メタキ-ギ-ボ-ツクASSY.	44800-KY1-003	ZA	ZB			114
7	フユ-エルタンクストライフ°A	17506-KY1-300	—	ZA			199
8	フユ-エルタンクストライフ°B	17509-KY1-300	ZA	—			198
9	フユ-エルタンクセット (WL)	17520-KY1-000	ZA	ZB			130
10	フロントエンジン-COMP.	61100-KY1-000	ZA	ZB			104
11	フロントホイ-ルセット	44650-KY1-305	ZA	ZB			114
12	リヤ-シートカウルセット (WL)	77220-KY1-000	ZA	ZB			138
13	リヤ-シートカウルマク	77216-KY2-700	ZA	ZB			198
14	リヤ-ホイ-ルセット	42650-KY1-305	ZA	ZB			124
15	ロア-カウルマクA	64328-KY1-300	—	ZA			199
16	L.アッパ-カウルストライフ°A	64112-KY1-300	ZA	ZB			198
17	L.アッパ-カウルストライフ°B	64114-KY1-300	—	ZA			199
18	L.アッパ-カウルストライフ°C	64119-KY1-300	ZA	—			198
19	L.サイドカハ-ストライフ°A	83712-KY1-300	ZA	—			198
20	L.サイドカハ-ストライフ°B	83713-KY1-300	—	ZA			200
21	L.サイドカハ-セット (WL)	83700-KY1-000	ZA	ZB			139
22	L.フユ-エルタンクマク	17508-KY1-300	ZA	ZB			198
23	L.フロントフォ-クASSY.	51500-KY1-003	ZA	ZA			108
24	L.ホ-トメ-ク-スCOMP.	51521-KY1-003	ZA	ZA			108
25	L.ロア-カウルストライフ°A	64371-KY1-300	—	ZA			199
26	L.ロア-カウルストライフ°B	64372-KY1-300	—	ZA			199
27	L.ロア-カウルストライフ°C	64373-KY1-300	—	ZA			199
28	L.ロア-カウルストライフ°D	64374-KY1-300	—	ZA			199
29	L.ロア-カウルストライフ°E	64326-KY1-300	—	ZA			199

1

CBR250R [CBR250RJ] フレーム号機 MC19-1000007~1023630

NO.	機種名 (MODEL)		CBR250R①				掲 載 ページ
	フォトNO.		NO.7	NO.8	適用号機		
	主体色 (COLOR)		グランドブルーメタリック-U PB-184M-U	テラブルー PB-190			
	コード (CODE)						
色物部品名	基本部品番号	PB184D	PB190A	初号機	終号機		
30	L.ロア-カウルストライプ I	64327-KY1-300	—	ZA			199
31	L.ロア-カウルストライプ J	64382-KY1-300	ZA	—			198
32	L.ロア-カウルストライプ K	64383-KY1-300	ZA	—			198
33	L.ロア-カウルストライプ N	64384-KY1-300	ZA	—			198
34	L.ロア-カウルセット (WL)	64350-KY1-000	ZA	ZB			189
35	L.ロア-カウルマークB	64379-KY1-300	—	ZA			199
36	L.ロア-カウルマークC	64381-KY1-300	ZA	—			198
37	R.アッパー-カウルストライプ A	64111-KY1-300	ZA	ZB			198
38	R.アッパー-カウルストライプ B	64113-KY1-300	—	ZA			199
39	R.アッパー-カウルストライプ C	64118-KY1-300	ZA	—			198
40	R.サイトカバー-ストライプ A	83612-KY1-300	ZA	—			198
41	R.サイトカバー-ストライプ B	83613-KY1-300	—	ZA			200
42	R.サイトカバー-セット (WL)	83600-KY1-000	ZA	ZB			138
43	R.フューエルタンクマーク	17507-KY1-300	ZA	ZB			198
44	R.フロントフォークASSY.	51400-KY1-003	ZA	ZA			107
45	R.ボトムケースCOMP.	51421-KY1-003	ZA	ZA			107
46	R.ロア-カウルストライプ A	64321-KY1-300	—	ZA			199
47	R.ロア-カウルストライプ B	64322-KY1-300	—	ZA			199
48	R.ロア-カウルストライプ C	64323-KY1-300	—	ZA			199
49	R.ロア-カウルストライプ D	64324-KY1-300	—	ZA			199
50	R.ロア-カウルストライプ E	64325-KY1-300	—	ZA			199
51	R.ロア-カウルストライプ F	64375-KY1-300	—	ZA			199
52	R.ロア-カウルストライプ G	64376-KY1-300	—	ZA			199
53	R.ロア-カウルストライプ J	64332-KY1-300	ZA	—			198
54	R.ロア-カウルストライプ K	64333-KY1-300	ZA	—			198
55	R.ロア-カウルストライプ N	64334-KY1-300	ZA	—			198
56	R.ロア-カウルセット (WL)	64300-KY1-000	ZA	ZB			189
57	R.ロア-カウルマークB	64329-KY1-300	—	ZA			199
58	R.ロア-カウルマークC	64331-KY1-300	ZA	—			198

CBR250R [CBR250R_J] フレーム号機 MC19-1011439~1023630

NO.	機種名 (MODEL)		CBR250R _J			掲載 ページ
	フォトNO.		NO.9	適用号機		
	主体色 (COLOR)		ハールクリスタルホワイト NH-193P			
	コード (CODE)			NH193H		
	色物部品名	基本部品番号	初号機		終号機	
1	アッハ°-カウルセット (WL)	64100-KY1-000	ZC	1011439		188
2	アッハ°-カウルマークA	64115-KY2-700	ZD	1011439		201
3	アッハ°-カウルマークB	64116-KY1-300	ZC	1011439		201
4	カラ・ラベル	87565-KY1-300	ZC	1011439		180
5	スビ°-ト°メ°タ°キ°ヤ°ホ°ツク°ASSY.	44800-KY1-003	ZB	1011439		114
6	フュ-エルタンクストライア°C	17505-KY1-300	ZA	1011439		201
7	フュ-エルタンクセット (WL)	17520-KY1-000	ZC	1011439		130
8	フロントアエンタ°-COMP.	61100-KY1-000	ZC	1011439		104
9	フロントホイ-ルセット	44650-KY1-305	ZB	1011439		114
10	リヤ-シートカウルセット (WL)	77220-KY1-000	ZC	1011439		138
11	リヤ-シートカウルマーク	77216-KY2-700	ZC	1011439		201
12	リヤ-ホイ-ルセット	42650-KY1-305	ZB	1011439		125
13	リア-カウルマークA	64328-KY1-300	ZB	1011439		201
14	L.アッハ°-カウルストライア°A	64112-KY1-300	ZC	1011439		201
15	L.アッハ°-カウルストライア°B	64114-KY1-300	ZB	1011439		201
16	L.サイト°カハ°-ストライア°B	83713-KY1-300	ZB	1011439		202
17	L.サイト°カハ°-セット (WL)	83700-KY1-000	ZC	1011439		139
18	L.フュ-エルタンクマーク	17508-KY1-300	ZB	1011439		201
19	L.フロントアエンタ°ASSY.	51500-KY1-003	ZA	1011439		108
20	L.ホイ-ルマークCOMP.	51521-KY1-003	ZA	1011439		108

1

CBR250R [CBR250RJ] フレーム号機 MC19-1011439~1023630

NO.	機種名 (MODEL)		CBR250R④			
	フォトNO.		NO.9	適用号機		掲載 ページ
	主体色 (COLOR)		ハールクリスタル初付 NH-193P			
	コード (CODE)			NH193H		
	色物部品名	基本部品番号	初号機		終号機	
21	L.ロア-カウルストライプ A	64371-KY1-300	ZB	1011439		201
22	L.ロア-カウルストライプ D	64374-KY1-300	ZB	1011439		201
23	L.ロア-カウルストライプ E	64326-KY1-300	ZB	1011439		201
24	L.ロア-カウルストライプ P	64385-KY1-300	ZA	1011439		201
25	L.ロア-カウルストライプ Q	64386-KY1-300	ZA	1011439		201
26	L.ロア-カウルセット (WL)	64350-KY1-000	ZC	1011439		189
27	L.ロア-カウルマークB	64379-KY1-300	ZA	1011439		201
28	R.アツハ-カウルストライプ A	64111-KY1-300	ZC	1011439		201
29	R.アツハ-カウルストライプ B	64113-KY1-300	ZB	1011439		201
30	R.サイトカハ-ストライプ B	83613-KY1-300	ZB	1011439		201
31	R.サイトカハ-セット (WL)	83600-KY1-000	ZC	1011439		138
32	R.フューエルタンクマーク	17507-KY1-300	ZB	1011439		201
33	R.フロントフォークASSY.	51400-KY1-003	ZA	1011439		107
34	R.フロントフォークCOMP.	51421-KY1-003	ZA	1011439		107
35	R.ロア-カウルストライプ A	64321-KY1-300	ZB	1011439		201
36	R.ロア-カウルストライプ D	64324-KY1-300	ZB	1011439		201
37	R.ロア-カウルストライプ E	64325-KY1-300	ZB	1011439		201
38	R.ロア-カウルストライプ P	64335-KY1-300	ZA	1011439		201
39	R.ロア-カウルストライプ Q	64336-KY1-300	ZA	1011439		201
40	R.ロア-カウルセット (WL)	64300-KY1-000	ZC	1011439		189
41	R.ロア-カウルマークB	64329-KY1-300	ZA	1011439		201

CBR250R [CBR250R_K] フレーム号機 MC19-1050006~1067954

NO.	機種名 (MODEL)		CBR250R _K					掲 載 ペー ージ
	フォトNO.		NO.10	NO.11	NO.12	適用号機		
	主体色 (COLOR)		ク ラニッ プフル ダリ ック-U PB-184M-U	ハ ー ル クリ スタル 初 付 NH-193P	ハ ー ル クリ スタル 初 付 NH-193P			
	コード (CODE)		色物部品名	基本部品番号	初号機	終号機		
1	アッパ カウルセット (WL)	64100-KY1-700	ZA	ZB	ZC		188	
2	アッパ カウルマクA	64115-KY2-700	ZA	ZD	ZD		203	
3	アッパ カウルマクB	64116-KY1-300	ZD	ZE	ZC		203	
4	カラ ラハ ル	87565-KY1-700	ZA	ZB	ZC		180	
5	サイド カハ マクA	83612-KY1-700	ZA	—	—		203	
6	サイド カハ マクB	83615-KY1-700	—	ZA	ZA		204	
7	スヒ トメ タキ ヤ ホ ツク スASSY.	44800-KY1-003	ZA	ZB	ZB		114	
8	フ エ ル タ ン ク ス ト ラ イ フ	17506-KY1-700	ZA	ZB	ZC		203	
9	フ エ ル タ ン ク セ ッ ト (WL)	17520-KY1-700	ZA	ZB	ZC		130	
10	フ ロ ン ト フ ェ ン タ ー -COMP.	61100-KY1-000	ZA	ZB	ZC		104	
11	フ ロ ン ト ホ イ ル セ ッ ト	44650-KY1-305	ZA	ZB	ZB		114	
12	リ ヤ シ ッ ト カ ウ ル セ ッ ト (WL)	77220-KY1-700	ZA	ZB	ZB		138	
13	リ ヤ シ ッ ト カ ウ ル マ ク	77216-KY2-700	ZD	ZF	ZF		203	
14	リ ヤ ホ イ ル セ ッ ト	42650-KY1-306	ZA	ZB	ZB		125	
15	L.アッパ カウルストライフ A	64112-KY1-300	ZA	ZC	ZE		203	
16	L.アッパ カウルストライフ B	64114-KY1-700	ZA	ZB	ZC		203	
17	L.サイドカハ ストライフ A	83711-KY1-700	ZA	—	—		203	
18	L.サイドカハ ストライフ B	83713-KY1-700	—	ZA	ZA		204	
19	L.サイドカハ ストライフ C	83714-KY1-700	—	ZA	ZA		204	

1

CBR250R (CBR250R_K) フレーム号機 MC19-1050001~1067954

NO.	機種名 (MODEL)		CBR250R [Ⓚ]					掲 載 ページ
	フォトNO.		NO.10	NO.11	NO.12	適用号機		
	主体色 (COLOR)		ガラス透明 ブラック-U PB-184M-U	ハールクリスタル 初付 NH-193P	ハールクリスタル 初付 NH-193P			
	コード (CODE)		基本部品番号	初号機	終号機			
色物部品名		基本部品番号	PB184E	NH193K	NH193I	初号機	終号機	
20	L.サイドカバーセット (WL)	83700-KY1-700	ZA	ZB	ZC			139
21	L.フェイルタンクマク	17508-KY1-700	ZA	ZB	ZB			203
22	L.フロントクッションASSY.	51500-KY1-701	ZA	ZA	ZA			108
23	L.ホトムク-スCOMP.	51521-KY1-003	ZB	ZB	ZB			108
24	L.リアカウルストライフ	64371-KY1-700	ZA	ZB	ZC			203
25	L.リアカウルセット (WL)	64350-KY1-700	ZA	ZB	ZC			189
26	L.リアカウルマクB	64379-KY1-300	ZC	ZA	ZA			203
27	R.アツハ-カウルストライフA	64111-KY1-300	ZA	ZC	ZE			203
28	R.アツハ-カウルストライフB	64113-KY1-700	ZA	ZB	ZC			203
29	R.サイドカバーストライフA	83611-KY1-700	ZA	—	—			203
30	R.サイドカバーストライフB	83613-KY1-700	—	ZA	ZA			204
31	R.サイドカバーストライフC	83614-KY1-700	—	ZA	ZA			204
32	R.サイドカバーセット (WL)	83600-KY1-700	ZA	ZB	ZC			138
33	R.フェイルタンクマク	17507-KY1-700	ZA	ZB	ZB			203
34	R.フロントクッションASSY.	51400-KY1-701	ZA	ZA	ZA			107
35	R.ホトムク-スCOMP.	51421-KY1-003	ZB	ZB	ZB			107
36	R.リアカウルストライフ	64321-KY1-700	ZA	ZB	ZC			203
37	R.リアカウルセット (WL)	64300-KY1-700	ZA	ZB	ZC			189
38	R.リアカウルマクB	64329-KY1-300	ZC	ZA	ZA			203

●このパーツリストは平成4年2月20日現在で編集してあります。

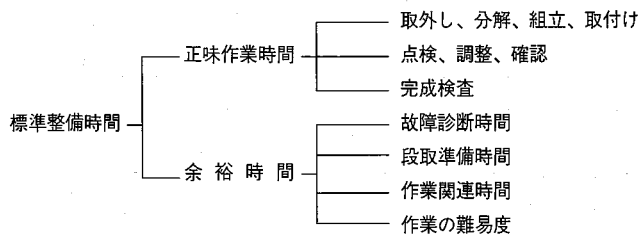
初版 昭和61年3月20日
本田技研工業株式会社

標準整備時間

点検整備に必要な作業時間の標準を示し、お店での適正な整備時間、料金の目安としていただくためのものです。

※標準整備時間はパーツリストのブロックに従い、各ブロック別に代表作業名（部品名）をあげ、その時間を0.1時間単位で表してあります。

1. 標準整備時間について



※余裕時間は機能別（作業ブロック）ランクにより係数を変更して計算してあります。

2. 標準整備時間算出の条件

- ・工具、整備機器はホンダの指定するものを標準とします。（ハンドツールを原則とする）
- ・作業者はホンダ車の整備経験が3年程度。
- ・作業手順はホンダのサービスマニュアルに従っています。作業は1名で行ない、2名以上の場合は延時間で表現されています。

3. 標準整備時間の範囲・内容

- ・整備時間は全て正常な状態で1個あたりの時間を算出してあります。事故車や特別装備車などは別料金となります。
- ・出張サービス、故障時の引取り、納車などの料金は別料金になります。
- ・代表部品名の下に●印で記載されている部品の整備時間は代表部品名の整備時間と同時間です。
- ・代表部品は整備作業の順序等に関係なく選ばれています。
- ・時間の前に*印があるものはエンジンの脱着作業を必要とし、エンジン脱着時間を含んでおります。

4. 整備時間の算出

計算しやすい十進法に読みかえてあります。従って表示されている整備時間の実時間は次のようになります。

整備時間	時間
0.3	18分
1.5	1時間30分

5. 工賃の算出法

整備時間にそのまま賃率（時間当り工賃）をかけるか時間-料金早見表をご利用ください。

整備時間	×	賃率	=	
0.2	×	5500	=	1100円
0.2	×	6000	=	1200円

●標準整備時間の算出例

1. 同時に2ヶ所以上修理を行う場合

～1 作業系統が全く別の場合

→それぞれの整備時間を加算する

整備項目	標準整備時間
カムシャフトCOMP.	1.3
R.カバーCOMP.	0.8

整備時間 1.3+0.8=2.1

～2 作業系統が同じ場合

→最後の交換部品の作業整備時間とする

整備項目	標準整備時間
カムシャフトCOMP.	1.3
ギヤートレインCOMP.	1.1
シリンダーヘッドASSY.	*6.9

整備時間 6.9

～ 3 作業の一部が重複した場合

例 3

整備項目	標準整備時間
クランクシャフトCOMP.	*7.5
ミッションメインシャフトCOMP.	*5.2
クランクケース分割	*4.7

ドライブベルト脱着が重複作業 整備時間(7.5+5.2)-4.7=8.0

2. 作業名に記載されていない作業の算出

例 4 クラッチプレートの交換

整備項目	標準整備時間
クラッチフリクションディスク カンレンプヒン フクム	0.9

同一ブロック、同一作業内容の上記標準整備時間を使用する。

例 5 リヤブレーキカムの交換

整備項目	標準整備時間
リヤブレーキパネルCOMP. カンレンプヒン フクム	0.6

同一ブロック、同一作業内容の上記標準整備時間を使用する。

●調整・清掃・脱着時間

(): CBR250R

整備項目	標準整備時間	備考
キャブレター分解・調整	2.6(2.7)	エンジン取付け後の調整含む
エンジン脱着	2.6(2.9)	関連する点検・調整含む
クランクケース分割	*4.7(*5.0)	エンジン脱着含む
キャブレターアイドルリング	0.1	
キャブレター同調調整	0.5(0.6)	
キャブレターフロートレベル調整	1.0(1.1)	
タペット間隙点検	0.7(1.0)	
タペット調整	1.0(1.3)	
(1シリンダー増0.2加算する。)		
点火時期点検	0.2	
クラッチ調整	0.1	レバー遊び調整含む
スロットルケーブル調整	0.1	
ディスクブレーキエアーク抜き	0.2	
リヤブレーキ調整	0.1	リヤブレーキシュー調整含まず
ドライブチェーン調整	0.1	
ラジエーター液交換	0.4	

・外注加工費は別途請求する。

(シリンダーボーリング・クランクシャフト組立等)

このパーツリストは新標準整備時間を適用しております。

このパーツリストは標準整備時間の全体見直しを適用したものです。

従ってこの標準整備時間(工数)をそのまま適用してください。

時 間 一 料 金 早 見 表

時間	貨率 ¥4,300/H	¥4,400/H	¥4,500/H	¥4,600/H	¥4,700/H	¥4,800/H	¥4,900/H	¥5,000/H	¥5,100/H	¥5,200/H	¥5,300/H	¥5,400/H	¥5,500/H	¥5,600/H	¥5,700/H	¥5,800/H	¥5,900/H	¥6,000/H	¥6,100/H	¥6,200/H
0.1	430	440	450	460	470	480	490	500	510	520	530	540	550	560	570	580	590	600	610	620
0.2	860	880	900	920	940	960	980	1,000	1,020	1,040	1,060	1,080	1,100	1,120	1,140	1,160	1,180	1,200	1,220	1,240
0.3	1,290	1,320	1,350	1,380	1,410	1,440	1,470	1,500	1,530	1,560	1,590	1,620	1,650	1,680	1,710	1,740	1,770	1,800	1,830	1,860
0.4	1,720	1,760	1,800	1,840	1,880	1,920	1,960	2,000	2,040	2,080	2,120	2,160	2,200	2,240	2,280	2,320	2,360	2,400	2,440	2,480
0.5	2,150	2,200	2,250	2,300	2,350	2,400	2,450	2,500	2,550	2,600	2,650	2,700	2,750	2,800	2,850	2,900	2,950	3,000	3,050	3,100
0.6	2,580	2,640	2,700	2,760	2,820	2,880	2,940	3,000	3,060	3,120	3,180	3,240	3,300	3,360	3,420	3,480	3,540	3,600	3,660	3,720
0.7	3,010	3,080	3,150	3,220	3,290	3,360	3,430	3,500	3,570	3,640	3,710	3,780	3,850	3,920	3,990	4,060	4,130	4,200	4,270	4,340
0.8	3,440	3,520	3,600	3,680	3,760	3,840	3,920	4,000	4,080	4,160	4,240	4,320	4,400	4,480	4,560	4,640	4,720	4,800	4,880	4,960
0.9	3,870	3,960	4,050	4,140	4,230	4,320	4,410	4,500	4,590	4,680	4,770	4,860	4,950	5,040	5,130	5,220	5,310	5,400	5,490	5,580
1.0	4,300	4,400	4,500	4,600	4,700	4,800	4,900	5,000	5,100	5,200	5,300	5,400	5,500	5,600	5,700	5,800	5,900	6,000	6,100	6,200
1.1	4,730	4,840	4,950	5,060	5,170	5,280	5,390	5,500	5,610	5,720	5,830	5,940	6,050	6,160	6,270	6,380	6,490	6,600	6,710	6,820
1.2	5,160	5,280	5,400	5,520	5,640	5,760	5,880	6,000	6,120	6,240	6,360	6,480	6,600	6,720	6,840	6,960	7,080	7,200	7,320	7,440
1.3	5,590	5,720	5,850	5,980	6,110	6,240	6,370	6,500	6,630	6,760	6,890	7,020	7,150	7,280	7,410	7,540	7,670	7,800	7,930	8,060
1.4	6,020	6,160	6,300	6,440	6,580	6,720	6,860	7,000	7,140	7,280	7,420	7,560	7,700	7,840	7,980	8,120	8,260	8,400	8,540	8,680
1.5	6,450	6,600	6,750	6,900	7,050	7,200	7,350	7,500	7,650	7,800	7,950	8,100	8,250	8,400	8,550	8,700	8,850	9,000	9,150	9,300
1.6	6,880	7,040	7,200	7,360	7,520	7,680	7,840	8,000	8,160	8,320	8,480	8,640	8,800	8,960	9,120	9,280	9,440	9,600	9,760	9,920
1.7	7,310	7,480	7,650	7,820	7,990	8,160	8,330	8,500	8,670	8,840	9,010	9,180	9,350	9,520	9,690	9,860	10,030	10,200	10,370	10,540
1.8	7,740	7,920	8,100	8,280	8,460	8,640	8,820	9,000	9,180	9,360	9,540	9,720	9,900	10,080	10,260	10,440	10,620	10,800	10,980	11,160
1.9	8,170	8,360	8,550	8,740	8,930	9,120	9,310	9,500	9,690	9,880	10,070	10,260	10,450	10,640	10,830	11,020	11,210	11,400	11,590	11,780
2.0	8,600	8,800	9,000	9,200	9,400	9,600	9,800	10,000	10,200	10,400	10,600	10,800	11,000	11,200	11,400	11,600	11,800	12,000	12,200	12,400
3.0	12,900	13,200	13,500	13,800	14,100	14,400	14,700	15,000	15,300	15,600	15,900	16,200	16,500	16,800	17,100	17,400	17,700	18,000	18,300	18,600
4.0	17,200	17,600	18,000	18,400	18,800	19,200	19,600	20,000	20,400	20,800	21,200	21,600	22,000	22,400	22,800	23,200	23,600	24,000	24,400	24,800
5.0	21,500	22,000	22,500	23,000	23,500	24,000	24,500	25,000	25,500	26,000	26,500	27,000	27,500	28,000	28,500	29,000	29,500	30,000	30,500	31,000
6.0	25,800	26,400	27,000	27,600	28,200	28,800	29,400	30,000	30,600	31,200	31,800	32,400	33,000	33,600	34,200	34,800	35,400	36,000	36,600	37,200
7.0	30,100	30,800	31,500	32,200	32,900	33,600	34,300	35,000	35,700	36,400	37,100	37,800	38,500	39,200	39,900	40,600	41,300	42,000	42,700	43,400
8.0	34,400	35,200	36,000	36,800	37,600	38,400	39,200	40,000	40,800	41,600	42,400	43,200	44,000	44,800	45,600	46,400	47,200	48,000	48,800	49,600
9.0	38,700	39,600	40,500	41,400	42,300	43,200	44,100	45,000	45,900	46,800	47,700	48,600	49,500	50,400	51,300	52,200	53,100	54,000	54,900	55,800
10.0	43,000	44,000	45,000	46,000	47,000	48,000	49,000	50,000	51,000	52,000	53,000	54,000	55,000	56,000	57,000	58,000	59,000	60,000	61,000	62,000

注) 上記の料金には消費税は含まれていません。

エンジン グループ 目次

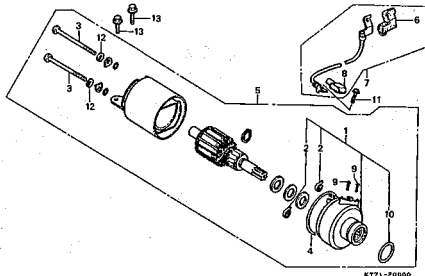
・イラスト内の見出し番号は本文イラストの見出し番号と異なる場合があります。

<p>E-1 シリンダーヘッドカバー E1</p>	<p>E-2 シリンダーヘッド E2</p>	<p>E-3 カムシャフト・バルブ E5</p>
<p>E-4 R.クランクケースカバー E10</p>	<p>E-5 クラッチ E12</p>	<p>E-6 スターティングクラッチ E14</p>
<p>E-7 ジェネレーター F1</p>	<p>E-8 L.リヤカバー・ウォーターポンプ (CBR250 FG・FG-YA・RH) F3</p>	<p>E-8-1 L.リヤカバー・ウォーターポンプ (CBR250RJ・RK) F4</p>

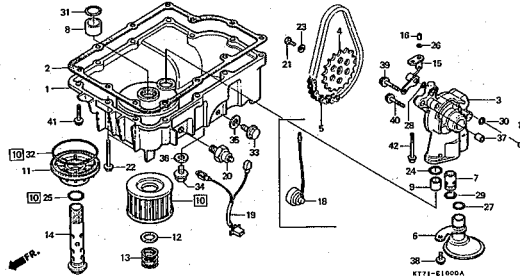
エンジン グループ 目 次

・イラスト内の見出し番号は本文イラストの見出し番号と異なる場合があります。

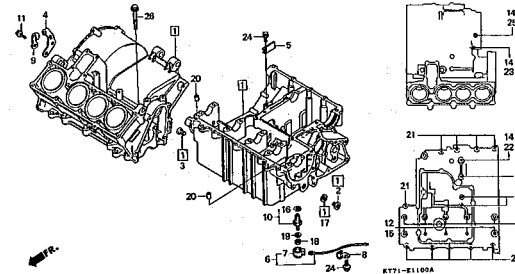
E-9 スターティングモーター F5



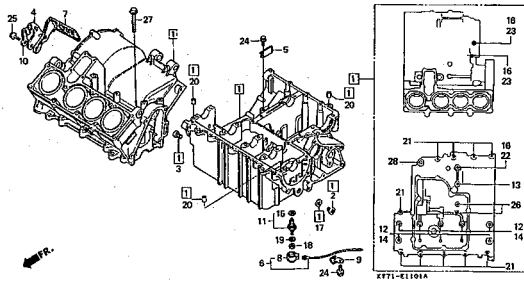
E-10 オイルポンプ・オイルパン F6



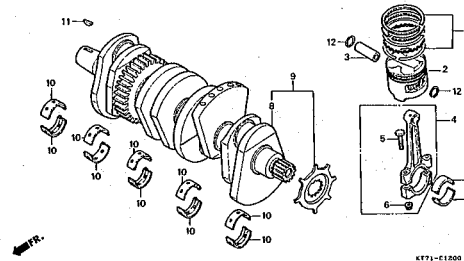
E-11 クランクケース
(CBR250FG・FG-YA) F9



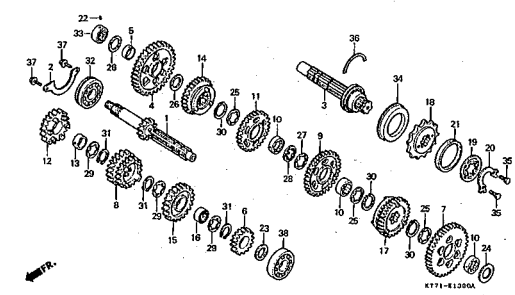
E-11-1 クランクケース
(CBR250RH・RJ・RK) F11



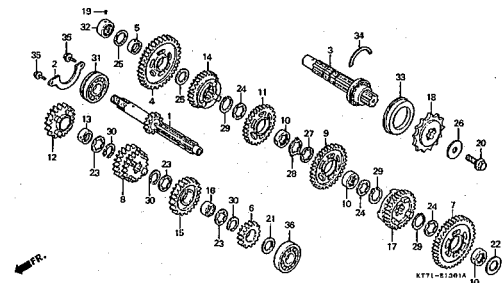
E-12 クランクシャフト・ピストン F13



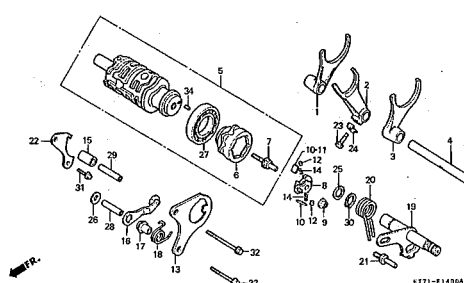
E-13 トランスミッション
(CBR250FG・FG-YA・RH) F16



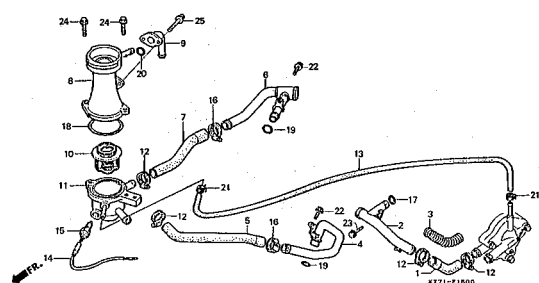
E-13-1 トランスミッション
(CBR250RJ・RK) G3



E-14 ギヤードラム G5



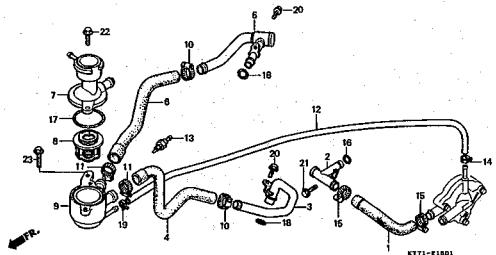
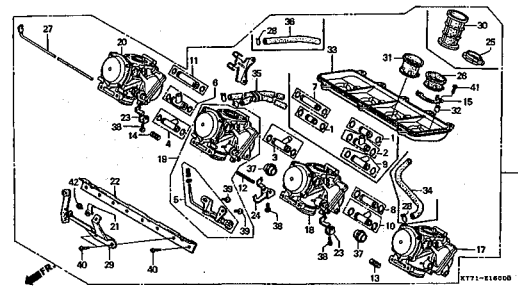
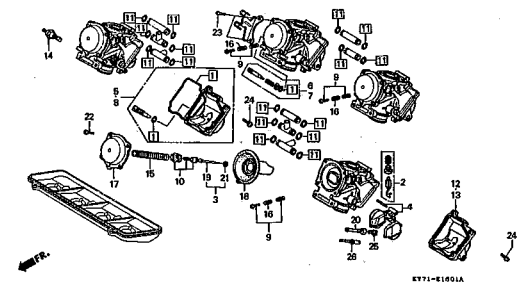
E-15 ウォーターパイプ・サーモスタット
(CBR250FG・FG-YA・RH) G8



2

エンジン グループ 目次

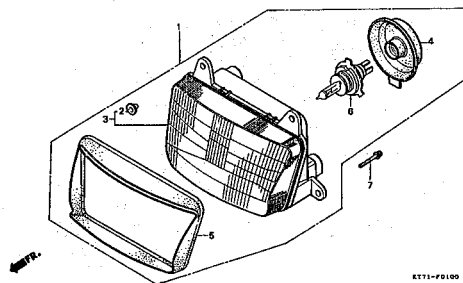
・イラスト内を見出し番号は本文イラストの見出し番号と異なる場合があります。

E-15-1 ウォーターパイプ・サーモスタット G10 (CBR250RJ・RK)	E-16 キャブレター(ASSY.) G12	E-16-1 キャブレター(構成部品) G16
		
EOP-1 ガスケットキットA H3	EOP-2 ガスケットキットB H4	

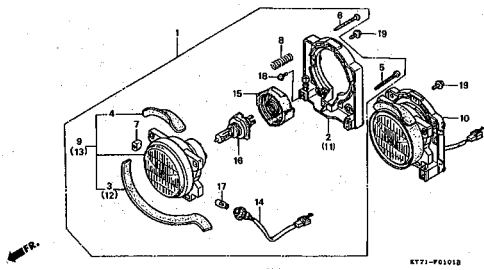
フレーム グループ 目次

・イラスト内の見出し番号は本文イラストの見出し番号と異なる場合があります。

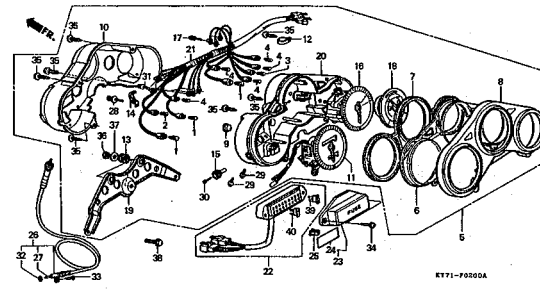
F-1 ヘッドライト (CBR250 FG・FG-YA・RH) 11



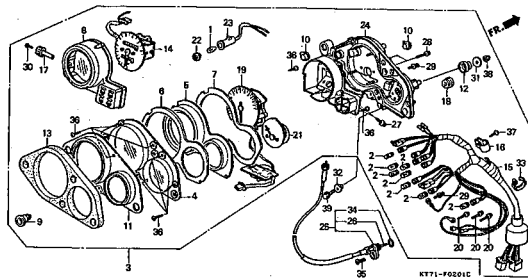
F-1-1 ヘッドライト (CBR250RJ・RK) 12



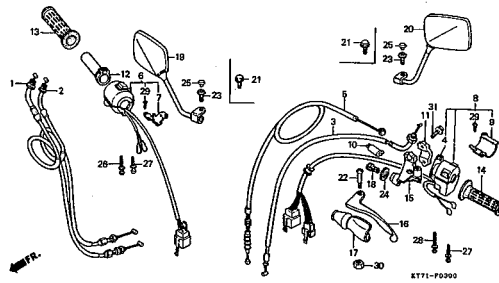
F-2 メーター (CBR250FG・FG-YA・RH) 13



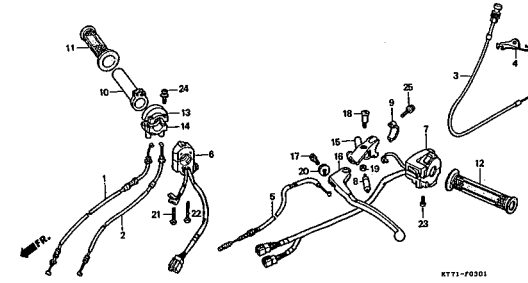
F-2-1 メーター (CBR250RJ・RK) 16



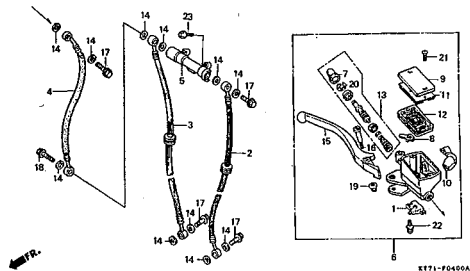
F-3 ハンドルレバー・スイッチ・ケーブル (CBR250 FG・FG-YA・RH) 18



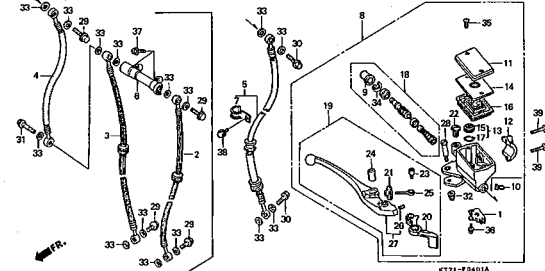
F-3-1 ハンドルレバー・スイッチ・ケーブル (CBR250RJ・RK) 110



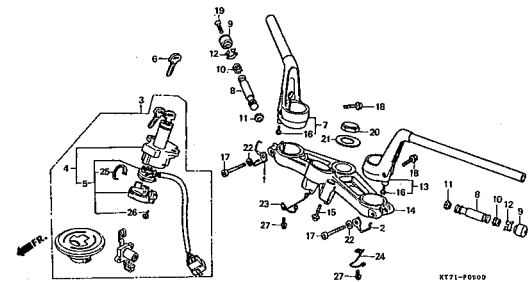
F-4 フロントブレーキマスターシリンダー (CBR250FG・FG-YA) 112



F-4-1 フロントブレーキマスターシリンダー (CBR250RH・RJ・RK) 113



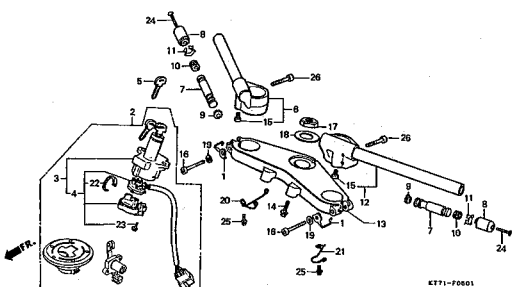
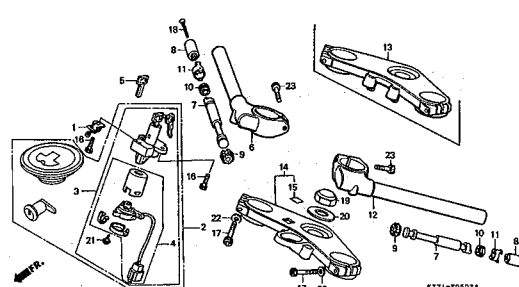
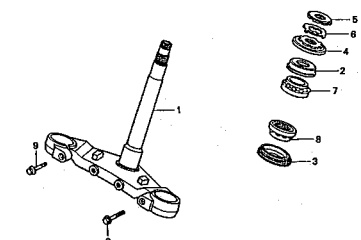
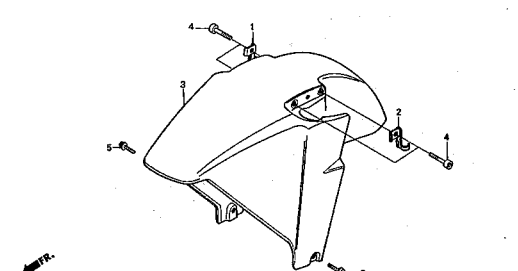
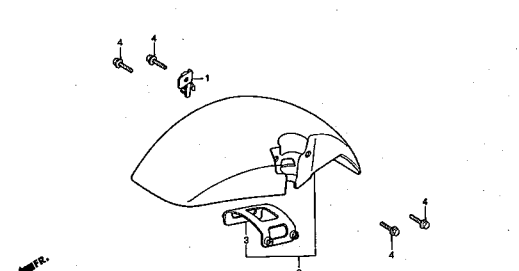
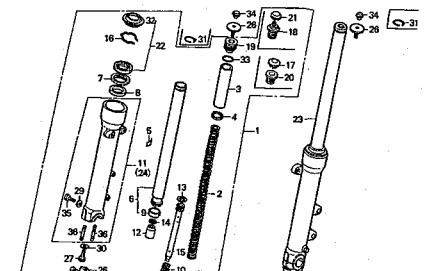
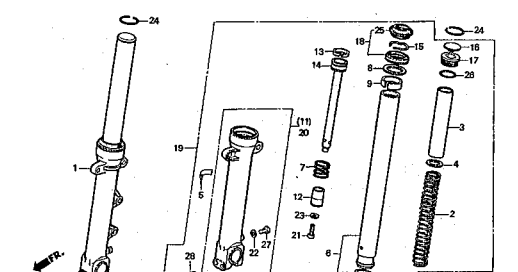
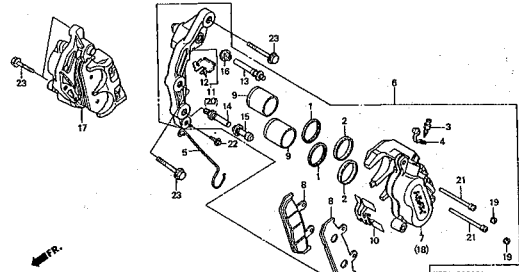
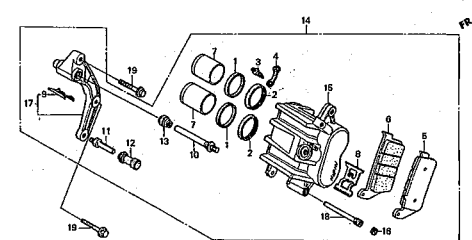
F-5 ハンドルパイプ・トップブリッジ (CBR250FG・FG-YA) 115



3

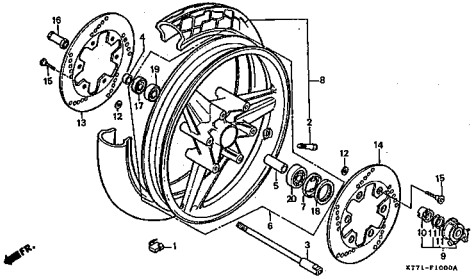
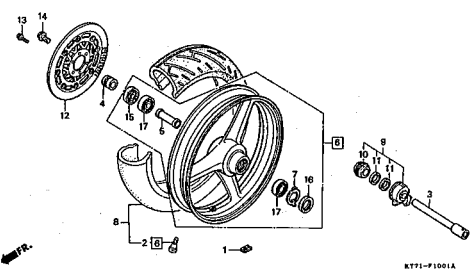
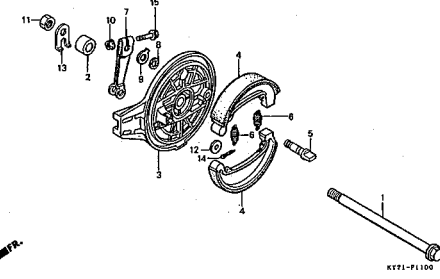
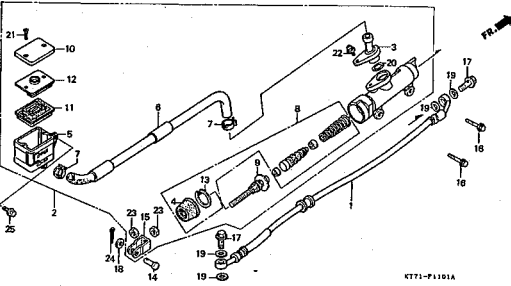
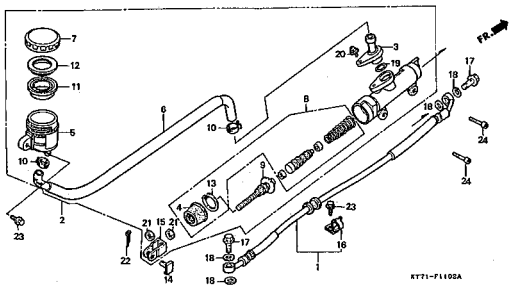
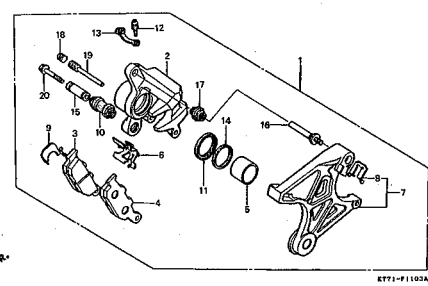
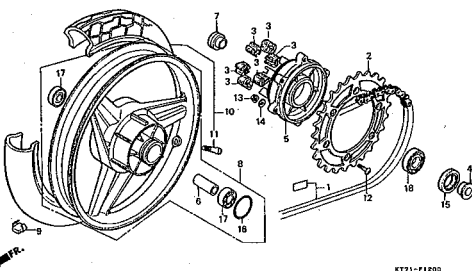
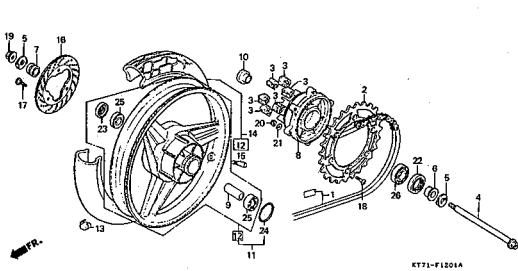
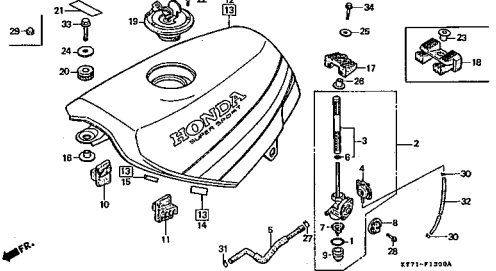
フレームグループ 目次

・イラスト内を見出し番号は本文イラストの見出し番号と異なる場合があります。

<p>F-5-1 ハンドルパイプ・トップブリッジ (CBR250RH) J1</p>	<p>F-5-2 ハンドルパイプ・トップブリッジ (CBR250RJ・RK) J3</p>	<p>F-6 ステアリングステム J5</p>
 <p style="text-align: right; font-size: small;">KT71-F0601</p>	 <p style="text-align: right; font-size: small;">KT71-F0602A</p>	 <p style="text-align: right; font-size: small;">KT71-F0603</p>
<p>F-7 フロントフェンダー (CBR250FG・FG-YA・RH) J6</p>	<p>F-7-1 フロントフェンダー (CBR250RJ・RK) J7</p>	<p>F-8 フロントフォーク (CBR250FG・FG-YA・RH) J8</p>
 <p style="text-align: right; font-size: small;">KT71-F0700A</p>	 <p style="text-align: right; font-size: small;">KT71-F0701</p>	 <p style="text-align: right; font-size: small;">KT71-F0800A</p>
<p>F-8-1 フロントフォーク (CBR250RJ・RK) J10</p>	<p>F-9 フロントブレーキキャリア (CBR250FG・FG-YA・RH) J12</p>	<p>F-9-1 フロントブレーキキャリア (CBR250RJ・RK) J14</p>
 <p style="text-align: right; font-size: small;">KT71-F0801A</p>	 <p style="text-align: right; font-size: small;">KT71-F0900A</p>	 <p style="text-align: right; font-size: small;">KT71-F0901A</p>

フレーム グループ 目次

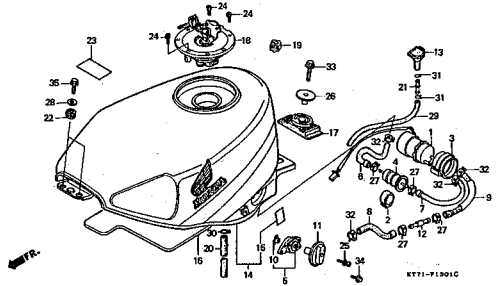
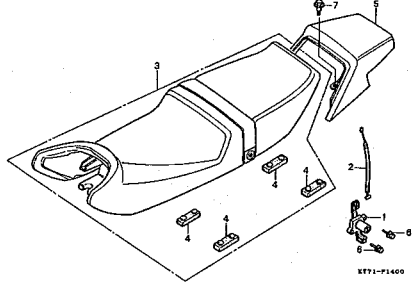
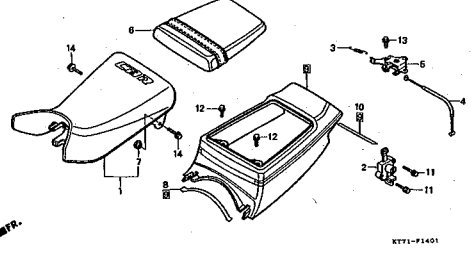
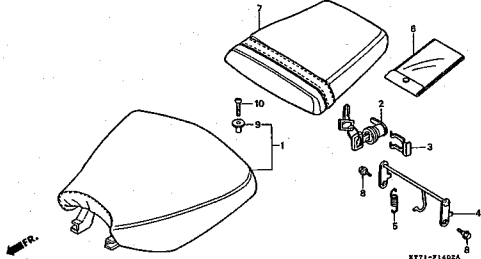
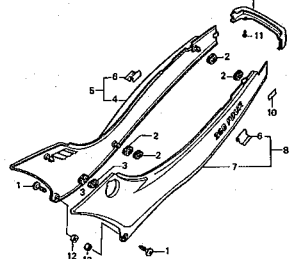
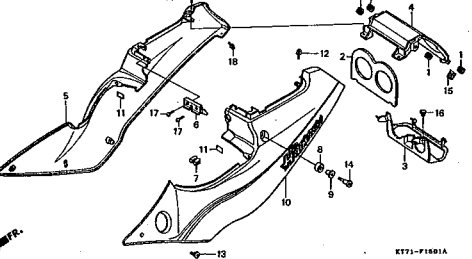
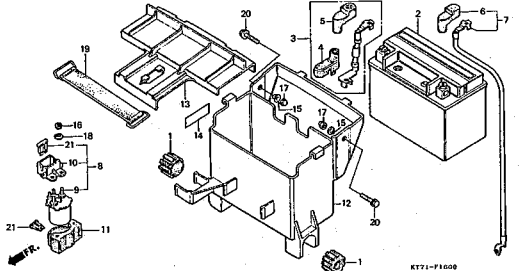
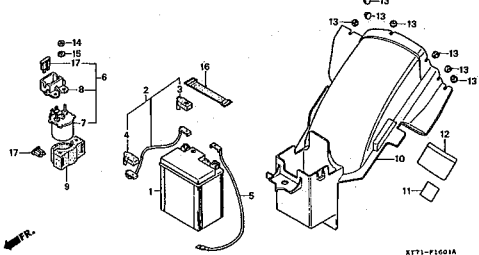
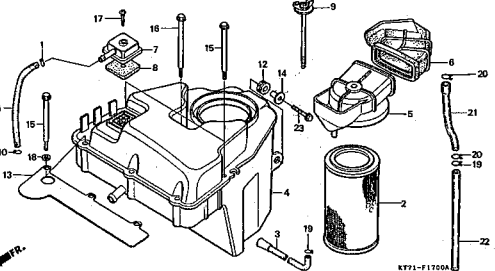
・イラスト内の見出し番号は本文イラストの見出し番号と異なる場合があります。

F-10 フロントホイール (CBR250FG・FG-YA・RH) J15	F-10-1 フロントホイール (CBR250RJ・RK) K1	F-11 リヤブレーキパネル (CBR250FG・FG-YA) K3
 <p style="text-align: right;">KT71-F100A</p>	 <p style="text-align: right;">KT71-F100A</p>	 <p style="text-align: right;">KT71-F100A</p>
F-11-1 リヤブレーキマスターシリンダー (CBR250RH) K4	F-11-2 リヤブレーキマスターシリンダー (CBR250RJ・RK) K6	F-11-3 リヤブレーキキャリパー (CBR250RH・RJ・RK) K7
 <p style="text-align: right;">KT71-F1101A</p>	 <p style="text-align: right;">KT71-F1102A</p>	 <p style="text-align: right;">KT71-F1103A</p>
F-12 リヤホイール (CBR250FG・FG-YA) K9	F-12-1 リヤホイール (CBR250RH・RJ・RK) K11	F-13 フューエルタンク (CBR250FG・FG-YA・RH) K14
 <p style="text-align: right;">KT71-F1200</p>	 <p style="text-align: right;">KT71-F1201A</p>	 <p style="text-align: right;">KT71-F1300A</p>

3

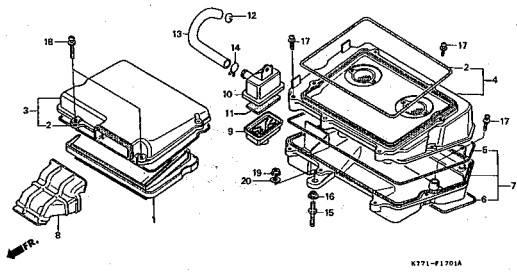
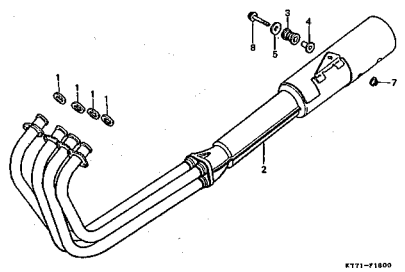
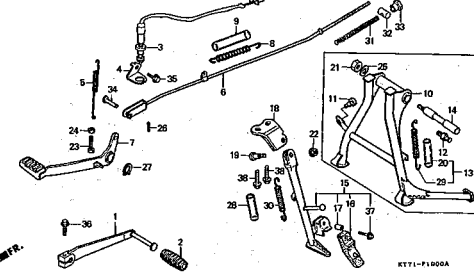
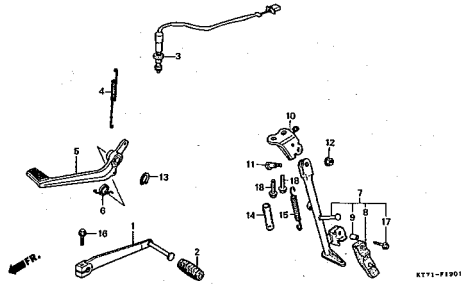
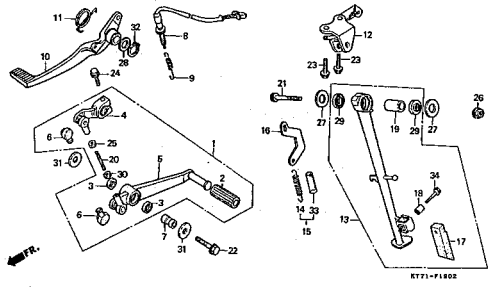
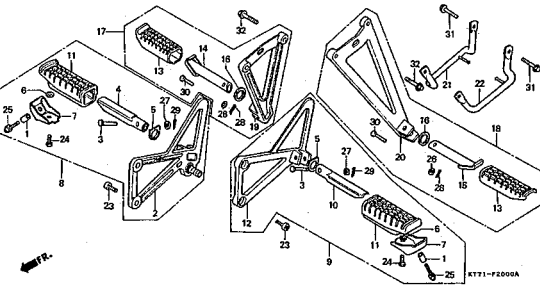
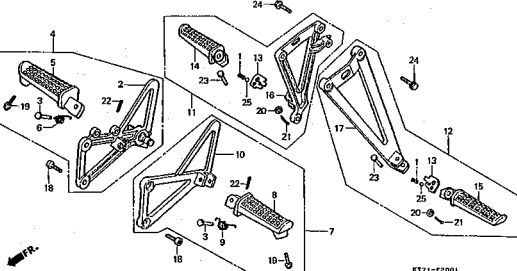
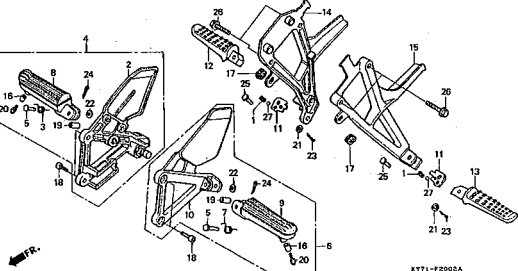
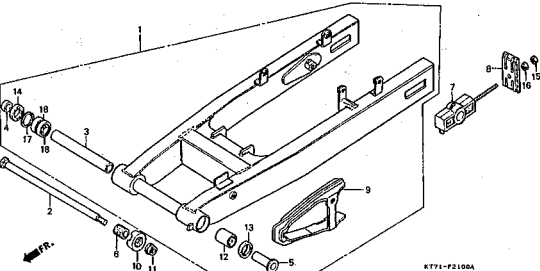
フレーム グループ 目次

・イラスト内の見出し番号は本文イラストの見出し番号と異なる場合があります。

F-13-1 フューエルタンク (CBR250RJ・RK) L1	F-14 シート・リヤークウル (CBR250FG・FG-YA) L4	F-14-1 シート・ピリオンシートカウル L5 (CBR250RH)
		
F-14-2 シート (CBR250RJ・RK) L6	F-15 サイドカバー (CBR250FG・FG-YA・RH) L7	F-15-1 サイドカバー (CBR250RJ・RK) L9
		
F-16 バッテリー・バッテリーボックス (CBR250FG・FG-YA・RH) L11	F-16-1 バッテリー・バッテリーボックス (CBR250RJ・RK) L12	F-17 エアークリーナー (CBR250FG・FG-YA・RH) L13
		

フレームグループ 目次

・イラスト内の見出し番号は本文イラストの見出し番号と異なる場合があります。

F-17-1 エアークリーナー (CBR250RJ・RK) L14	F-18 エキゾーストマフラー L15	F-19 ペダル・スタンド (CBR250FG・FG-YA) L16
		
F-19-1 ペダル・サイドスタンド (CBR250RH) M2	F-19-2 ペダル・サイドスタンド (CBR250RJ・RK) M3	F-20 ステップ (CBR250FG・FG-YA) M5
		
F-20-1 ステップ (CBR250RH) M7	F-20-2 ステップ (CBR250RJ・RK) M8	F-21 スウィングアーム (CBR250FG・FG-YA) M10
		

3

フレームグループ 目次

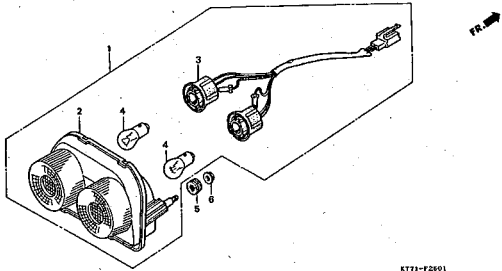
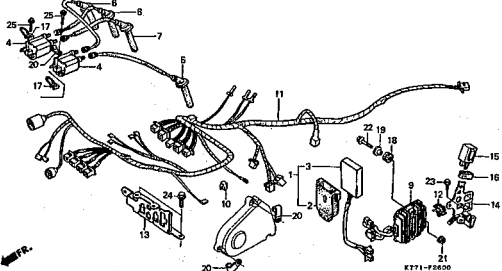
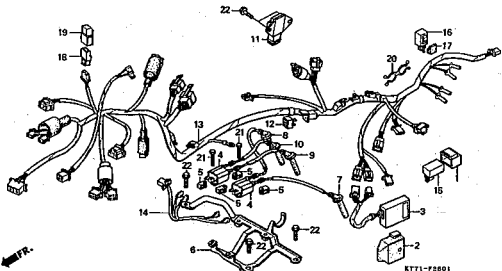
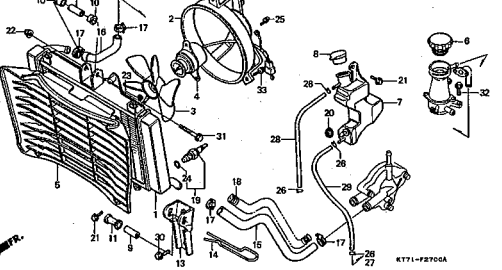
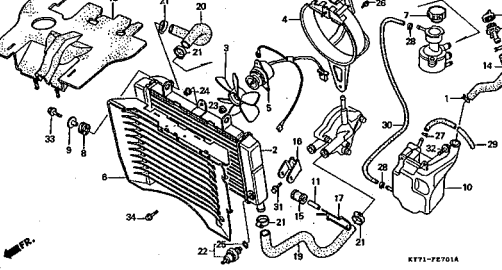
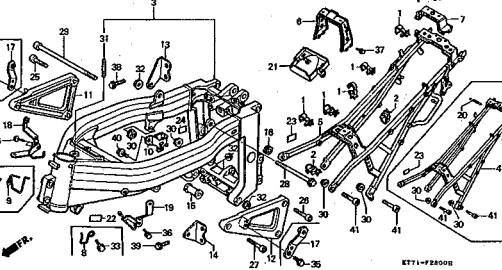
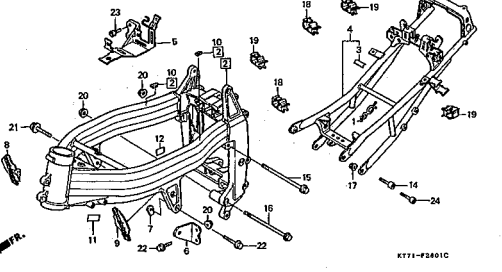
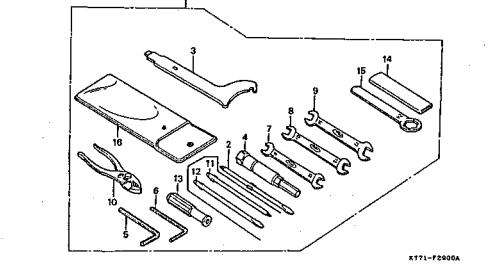
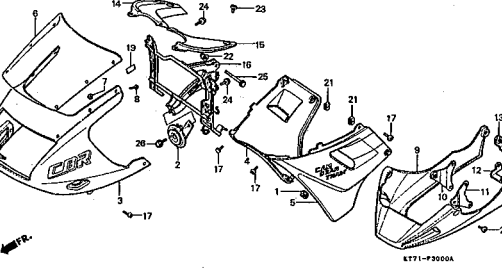
・イラスト内を見出し番号は本文イラストの見出し番号と異なる場合があります。

F-21-1 スウィングアーム (CBR250RH) M11	F-21-2 スウィングアーム (CBR250RJ・RK) M12	F-22 リヤークッション (CBR250FG・FG-YA・RH) M14
F-22-1 リヤークッション (CBR250RJ・RK) M16	F-23 リヤーフエンダー (CBR250FG・FG-YA・RH) N1	F-23-1 リヤーフエンダー (CBR250RJ・RK) N2
F-24 フロントウインカー (CBR250FG・FG-YA・RH) N3	F-24-1 ウインカー (CBR250RJ・RK) N4	F-25 テールライト (CBR250FG・FG-YA・RH) N6

3

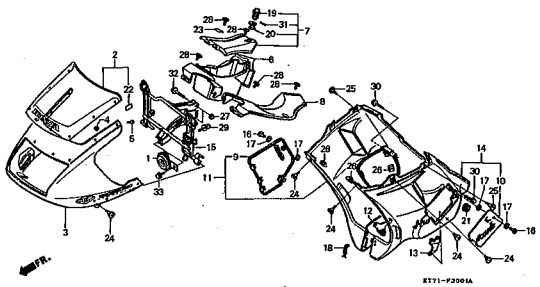
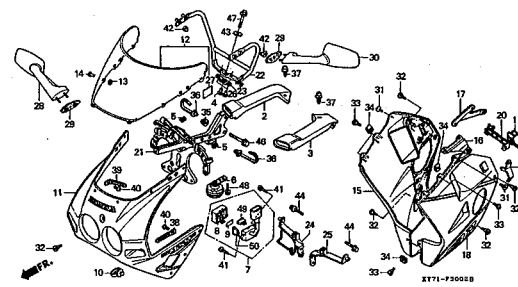
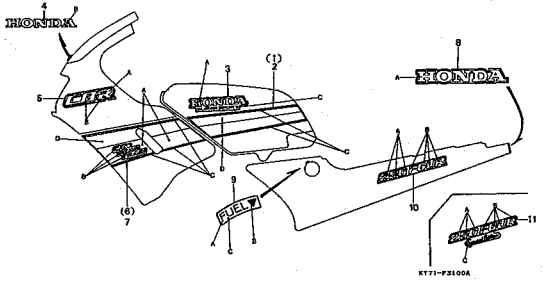
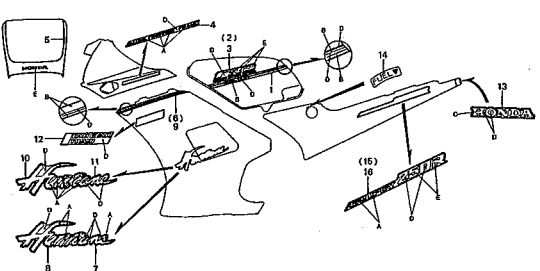
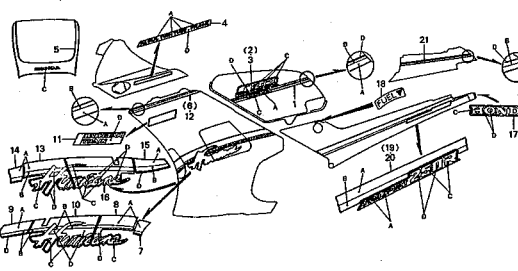
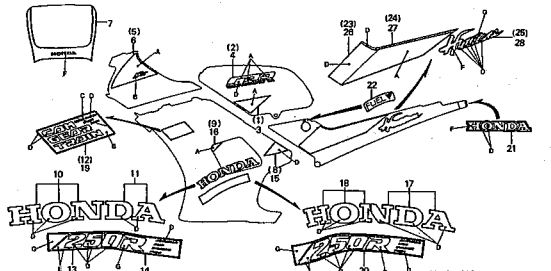
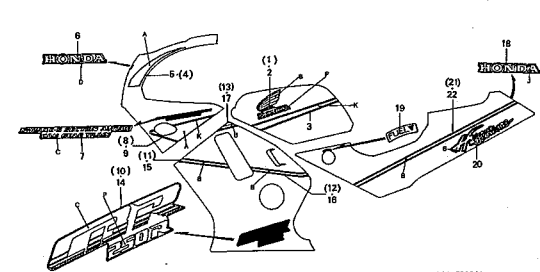
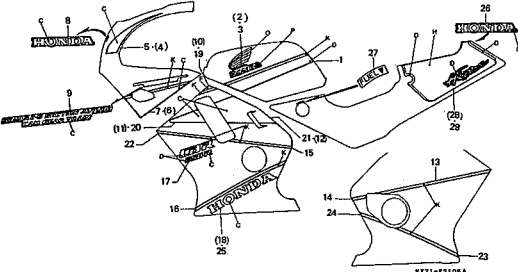
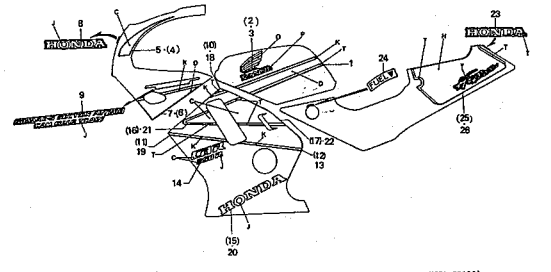
フレームグループ 目次

・イラスト内の見出し番号は本文イラストの見出し番号と異なる場合があります。

F-25-1 テールライト (CBR250RJ・RK) N7	F-26 ワイヤーハーネス (CBR250FG・FG-YA・RH) N8	F-26-1 ワイヤーハーネス (CBR250RJ・RK) N10
 <p style="text-align: right;">KT71-F2501</p>	 <p style="text-align: right;">KT71-F2600</p>	 <p style="text-align: right;">KT71-F2601</p>
F-27 ラジエター (CBR250FG・FG-YA・RH) N12	F-27-1 ラジエター (CBR250RJ・RK) N14	F-28 フレームボディ (CBR250FG・FG-YA・RH) N16
 <p style="text-align: right;">KT71-F2700A</p>	 <p style="text-align: right;">KT71-F2701A</p>	 <p style="text-align: right;">KT71-F2800B</p>
F-28-1 フレームボディ (CBR250RJ・RK) 2-C3	F-29 ツール 2-C5	F-30 カウル (CBR250FG・FG-YA) 2-C6
 <p style="text-align: right;">KT71-F2801C</p>	 <p style="text-align: right;">KT71-F2900A</p>	 <p style="text-align: right;">KT71-F3000A</p>

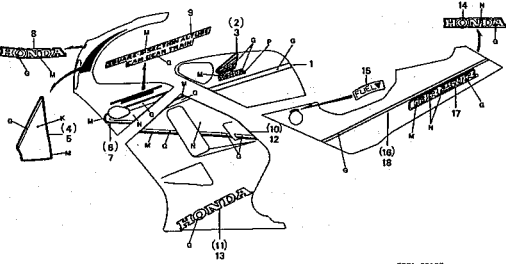
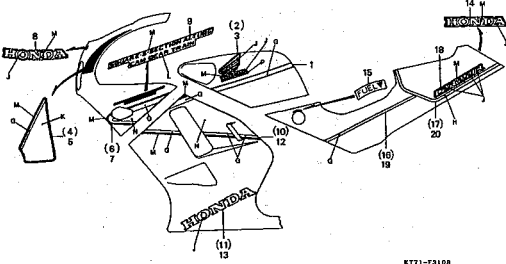
フレーム グループ 目次

•イラスト内に見出し番号は本文イラストの見出し番号と異なる場合があります。

F-30-1 カウル (CBR250RH) 2-C8	F-30-2 カウル (CBR250RJ・RK) 2-C11	F-31 ストライプ・マーク (CBR250FG・FG-YA) 2-C15
 KY71-F3001A	 KY71-F3002B	 KY71-F3100A
F-31-1 ストライプ・マーク (CBR250RH) (主体色 NH-206M) 2-D1	F-31-2 ストライプ (CBR250RH- 主体色 NH-196 TYPE2) 2-D2	F-31-3 ストライプ (CBR250RH- 主体色 NH-196 TYPE3) 2-D3
 KY71-F3101A	 KY71-F3102A	 KY71-F3103A
F-31-4 ストライプ・マーク (CBR250RJ) (主体色 PB-184M-U) 2-D5	F-31-5 ストライプ・マーク (CBR250RJ) (主体色 PB-190) 2-D6	F-31-6 ストライプ (CBR250RJ) (主体色 NH-193P 1011439~) 2-D8
 KY71-F3104A	 KY71-F3105A	 KY71-F3106A

フレーム グループ 目 次

・イラスト内の見出し番号は本文イラストの見出し番号と異なる場合があります。

F-31-7 ストライプ・マーク (CBR250RK) (主体色 PB-184M-U) 2-D10	F-31-8 ストライプ・マーク (CBR250RK) (主体色 NH-193P) 2-D11	
 <p style="text-align: right; font-size: small;">KT71-F3107</p>	 <p style="text-align: right; font-size: small;">KT71-F3108</p>	

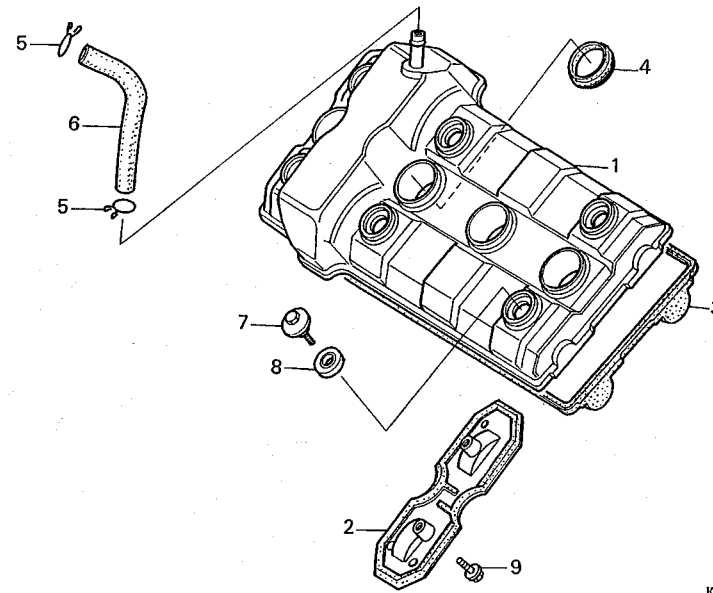
3

E 1

ブロック NO.

E-1

シリンダーヘッドカバー



KT71-E0100A

整備項目	標準時間	見出番号	部品番号	部品名	希望小価格	使用個数					適用号機		タイプ
						FG	FG-YA	RH	RJ	RK	初号機	終号機	
シリンダーヘッドカバー (CBR250R タイプ 0.8) ・ブリーザープレートCOMP. (CBR250R タイプ 0.8) ・シリンダーヘッドカバーガスケット	0.5	1	12310-KT7-000	シリンダーヘッドカバー	6,100	1	1	-	-	-	-	1004569	
			12310-KT7-010	シリンダーヘッドカバー	6,100	1	1	-	-	-	1004570		
ヘッドカバーガスケット	0.8	2	12310-KY1-000	シリンダーヘッドカバー	6,100	-	-	1	-	-	-	-	
			12310-KY1-000	シリンダーヘッドカバー	6,000	-	-	-	1	1	-	-	
		2	12321-KT7-000	ブリーザープレートCOMP.	1,050	1	1	-	-	-	-	1004569	
			12321-KT7-010	ブリーザープレートCOMP.	1,050	1	1	-	-	-	1004570		
		3	12321-KT7-750	ブリーザープレートCOMP.	1,050	-	-	1	1	1	-	-	
			12391-KT7-000	シリンダーヘッドカバーガスケット	1,350	1	1	-	-	-	-	-	
		4	12391-KT7-750	ヘッドカバーガスケット	1,350	-	-	1	1	1	-	-	
			12392-KT7-000	シリンダーヘッドカバーガスケットB	130	4	4	-	-	-	-	-	
		5	12392-KT7-750	シリンダーヘッドカバーガスケットB	130	-	-	4	4	4	4	-	
			17369-KB4-670	ブリーザーチューブクリップ	95	2	2	2	2	2	-	-	
		6	17552-KT7-000	ブリーザーチューブA	245	1	1	1	-	-	-	-	
			17554-KY1-000	ブリーザーチューブ	240	-	-	-	1	1	-	-	
		7	90017-KT7-000	ヘッドカバーボルト	175	6	6	-	-	-	-	-	
			90017-KT7-010	ヘッドカバーボルト	175	-	-	6	-	-	-	1025997	
		8	90543-ML4-610	マウンティングラバー	110	-	-	-	6	6	-	-	
			95700-06012-00	フランジボルト 6X12	25	2	2	2	2	2	2	-	

E 2

ブロック NO.

E-2

シリンダーヘッド

2

整備項目	標準時間	見出番	部品番号	部品名	希望小価格	使用個数				適用号機		タイプ
						FG	FG-YA	RH	RJ	RK	初号機	
シリンダーヘッドASSY. (CBR250R タイプ 7.2)	6.9	1	12010-KT7-000	シリンダーヘッドASSY.	56,800	1	1	-	-	-	-	1004706
バルブガイド (CBR250R タイプ 3.8)	3.5	2	12010-KT7-020	シリンダーヘッドASSY.	56,800	1	1	-	-	-	1004707	
(リーマシユウセイ フクム)			12010-KT7-750	シリンダーヘッドASSY.	56,800	-	-	1	-	-		
(イツコマシ 0.3 カサン)			12010-KY1-000	シリンダーヘッドASSY.	53,600	-	-	-	1	1		
(バルブシユウセイ フクマズ)			12205-KT7-305	バルブガイド	570	16	16	-	-	-		
(シユウセイジハ 0.2 クワエル)			12204-KT7-306	バルブガイド (オーバーサイズ)	570	-	-	16	-	-		
シリンダーヘッドガスケット (CBR250R タイプ 3.1)	2.8	3	12204-KY1-305	バルブガイド (オーバーサイズ)	560	-	-	-	16	16		
オイルバスパイプ (CBR250R タイプ 0.8)	0.5	4	12216-ZE5-300	バルブガイドクリップ	35	16	16	-	-	-		
オイルホースCOMP. (CBR250R タイプ 0.8)	0.6	5	90705-KT7-750	バルブガイドクリップ	50	-	-	16	16	16		
キャブレターインシュレーター (CBR250R タイプ 0.8)	0.1	6	12251-KT7-003	シリンダーヘッドガスケット	1,800	1	1	-	-	-		
(イチダイセイビノパイワ 0.7 トスル)			12251-KT7-751	シリンダーヘッドガスケット	1,800	-	-	1	-	-		
(CBR250RH タイプ 0.9)			12251-KY1-003	シリンダーヘッドガスケット (テイコク)	1,750	-	-	-	1	1		
スパークプラグ (イチダイセイビノパイワ 0.4 トスル)			12251-KY1-004	シリンダーヘッドガスケット	1,750	-	-	-	1	1		
(CBR250R タイプ 0.5)				(ニホンリークレス)	1,750	-	-	-	1	1		
		7	15515-KT7-000	オリフイス 2.0MM	195	1	1	1	1	1		
		8	15520-KT7-000	オイルホースCOMP.	2,850	1	1	-	-	-		1014791
		9	15520-KT7-010	オイルホースCOMP.	1,750	1	1	-	-	-		1014792
		10	15520-KT7-020	オイルフィードパイプCOMP.	1,700	-	-	1	-	-		1037228
						-	-	-	1	1		
		7	15530-KT7-000	オイルバスパイプ	740	1	1	1	1	1		
		8	16211-KT7-000	キャブレターインシュレーター	410	4	4	-	-	-		
			16211-KT7-750	キャブレターインシュレーター	410	-	-	4	-	-		
			16211-KY1-000	キャブレターインシュレーター	400	-	-	-	4	4		
		9	16214-MB0-000	ブーストジョイント	145	1	1	1	-	-		
		10	16217-KT7-000	インシュレーターバンドC	245	1	1	-	-	-		
			16217-KT7-750	インシュレーターバンドC	245	-	-	1	-	-		
			16217-KY1-000	インシュレーターバンドC	240	-	-	-	1	1		

1992.02.20

E2

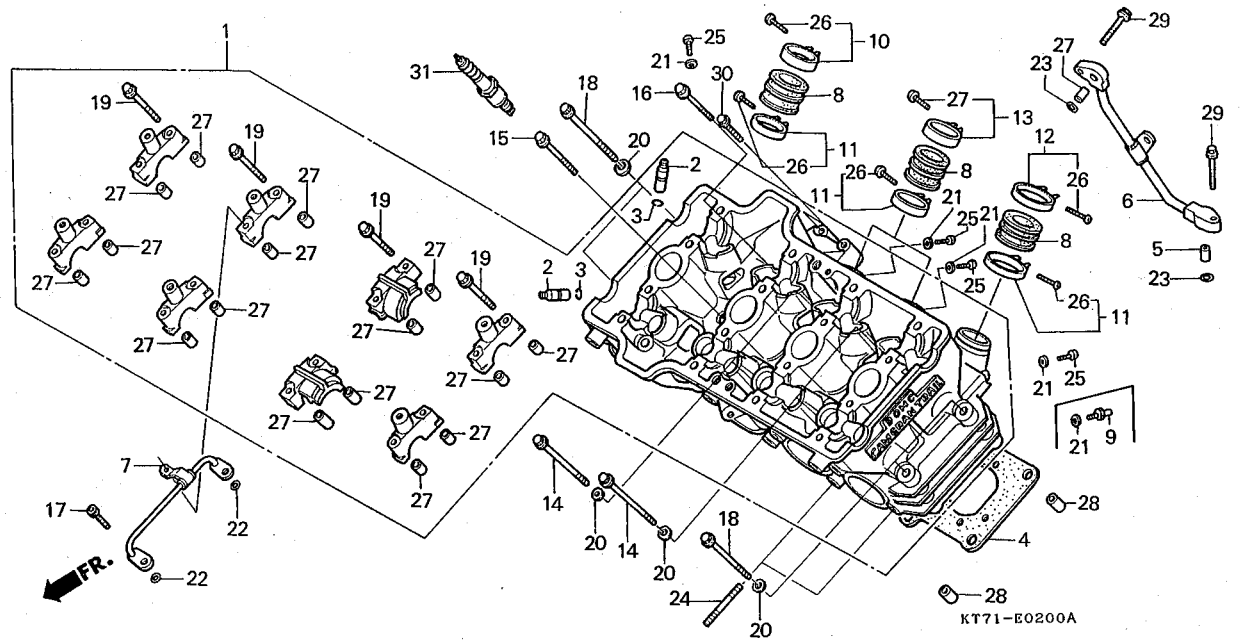
30

E 3

ブロック NO.

E-2

シリンダーヘッド



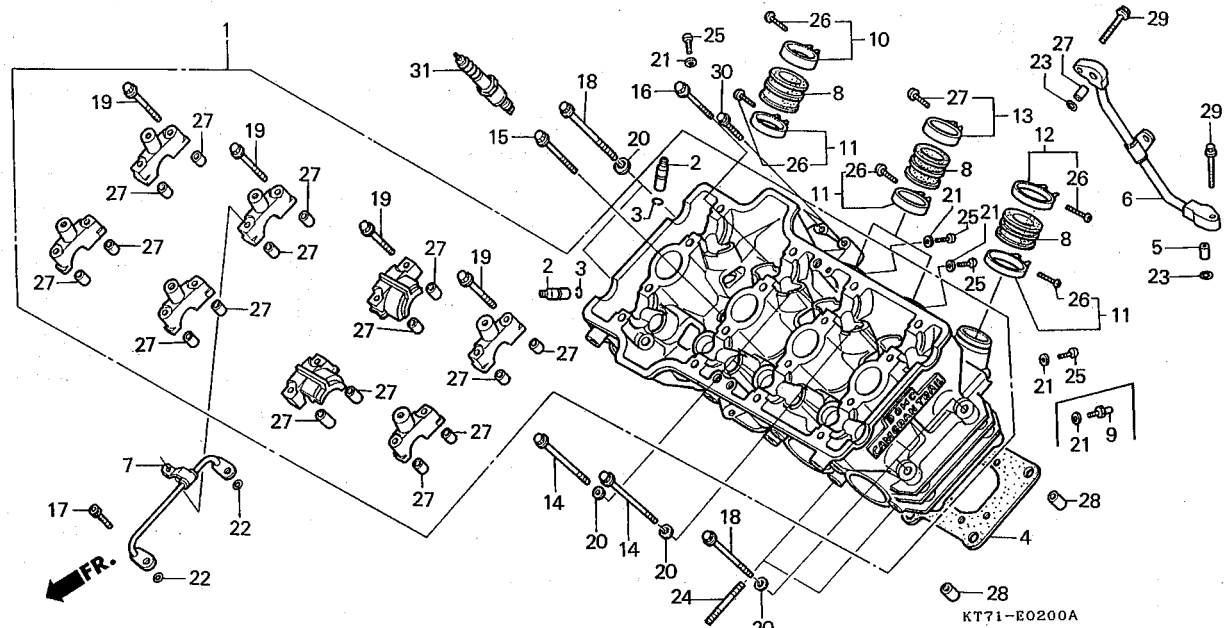
整備項目	標準時間	見出番号	部品番号	部品名	希望価格	使用個数					適用号機		タイプ
						FG	FG-YA	RH	RJ	RK	初号機	終号機	
		11	16218-KT7-000	インシュレーターバンドA	185	4	4	4	4	4			
		12	16219-KT7-000	インシュレーターバンドB	190	1	1	-	-	-			
			16219-KT7-750	インシュレーターバンドB	245	-	-	1	-	-			
			16216-KY1-000	インシュレーターバンド	240	-	-	-	1	1			
		13	16219-KT7-000	インシュレーターバンドB	190	2	2	-	-	-			
			16219-KT7-750	インシュレーターバンドB	245	-	-	2	-	-			
			16219-KY1-000	インシュレーターバンドB	240	-	-	-	2	2			
		14	90002-KT7-000	フランジボルト 7X68	195	4	4	-	-	-			
			90002-KT7-750	フランジボルト 7X70	195	-	-	4	-	-	1020246		1020245
			90002-KY1-000	フランジボルト 7X70	190	-	-	-	4	4			
		15	90006-KT7-000	フランジボルト 7X55	130	1	1	-	-	-			
			90009-KT7-750	フランジボルト 7X57	130	-	-	1	-	-	1021426		1021425
			90009-KY1-000	フランジボルト 7X57	130	-	-	-	1	1			
		16	90006-KT7-000	フランジボルト 7X55	130	1	1	-	-	-			
			90006-KT7-750	フランジボルト 8X59.5	130	-	-	1	1	1			
		17	90011-463-000	ソケットボルト 6X12	75	2	2	2	2	2			
		18	90012-KT7-000	フランジボルト 7X71	295	4	4	4	-	-			
			90012-KY1-000	フランジボルト 7X73	290	-	-	-	4	4			
		19	90016-KT7-000	フランジボルト 6X37	70	16	16	16	16	16			
		20	90415-KT7-000	ワッシャー 7.5X14.5	65	8	8	-	-	-	1004707		1004706
			90415-KT7-010	ワッシャー 7.5X14.5	65	8	8	-	-	-	1004707		
			90415-KT7-750	ワッシャー 7X14.5	65	-	-	8	-	-			
			90415-KY1-000	ワッシャー 7X14.5	65	-	-	-	8	8			
		21	90452-323-000	スラストワッシャー 5MM	70	4	4	4	4	4			
		22	91313-MA6-003	Oリング 4.8X1.9(アライ)	95	2	2	2	2	2			

E 4

ブロックNO.

E-2

シリンダーヘッド



2

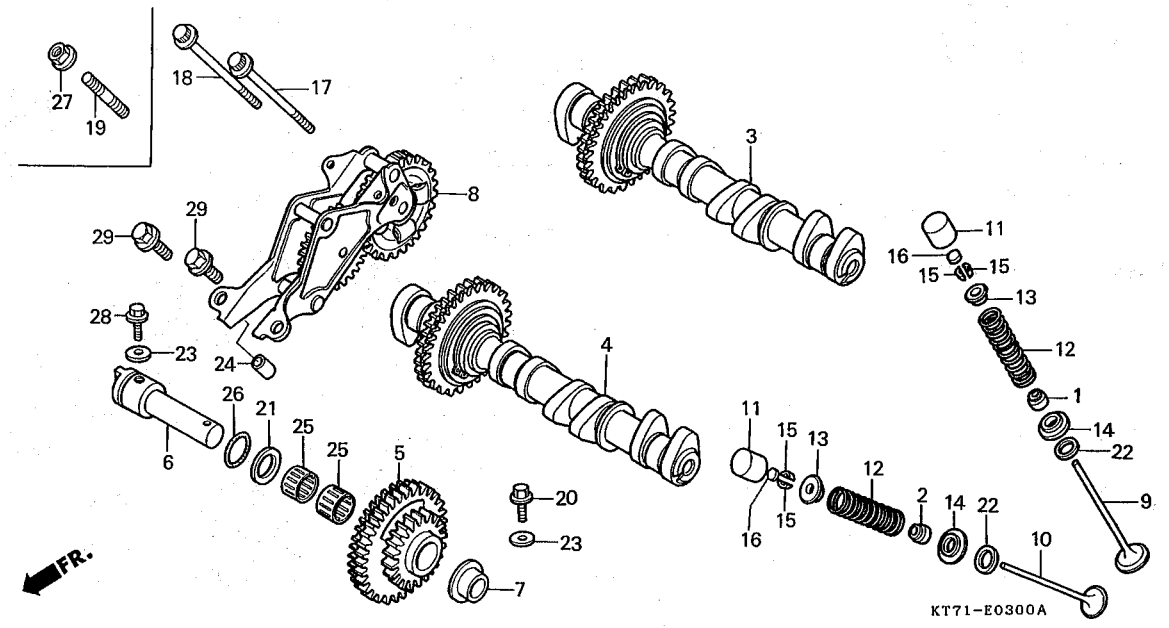
整備項目	標準時間	見出番号	部品番号	部品名	希望小売格	使用個数					適用号機		タイプ
						FG	FG-YA	RH	RJ	RK	初号機	終号機	
		22)	91313-MA6-005	Oリング 4.8X1.9(NOK)	90	2	2	2	2	2			
		23	91313-393-003	Oリング 7.8X2.2(アライ)	120	2	2	2	2	2			
		24	92900-06018-0E	スタッドボルト 2 6X18	40	8	8	-	-	-			
			92900-06022-0E	スタッドボルト 2 6X22	40	-	-	8	8	8			
		25	93500-05008-0A	パンスクリュー 5X8	15	3	3	3	-	-			
			92301-05008-0A	ミゾツキボルト 5X8	20	-	-	-	4	4			
		26	93500-05018-0G	パンスクリュー 5X18	15	8	8	8	-	-			
						-	-	-	8	-	1066002	1066002	
		*	93500-05022-0G	パンスクリュー 5X22	20	-	-	-	8	-	1066003		
						-	-	-	-	8			
		27	94301-08140	ノツクピン 8X14	50	17	17	17	17	17			
		28	94301-10160	ノツクピン 10X16	55	2	2	2	2	2			
		29	95701-06020-07	フランジボルト 6X20	25	2	2	2	2	2			
		30	95701-06038-07	フランジボルト 6X38	30	2	2	2	2	2			
		31	98059-58910	スパークプラグ (C8EH9 NGK)	650	(4)	(4)	(4)	-	-			
			98059-58920	スパークプラグ (U24FE9 ND)	650	(4)	(4)	(4)	-	-			
			98059-59910	スパークプラグ (C9EH9 NGK)	650	4	4	4	-	-			
			98059-59916	スパークプラグ (CR9EH9 NGK)	750	-	-	-	4	4			
			98059-59920	スパークプラグ (U27FE9 ND)	650	4	4	4	-	-			
			98059-59926	スパークプラグ (U27FER9 ND)	750	-	-	-	4	4			
			98059-60916	スパークプラグ (CR10EH9 NGK)	750	-	-	-	(4)	(4)			
			98059-60926	スパークプラグ (U31FER9 ND)	750	-	-	-	(4)	(4)			

E 5

ブロック NO.

E-3

カムシャフト・バルブ



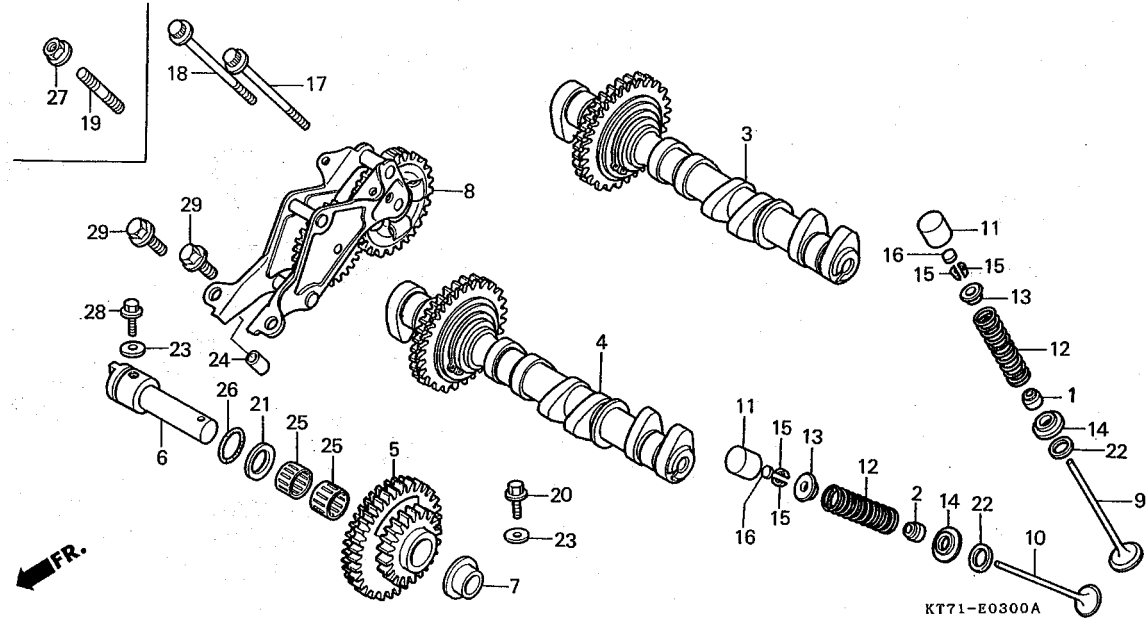
整備項目	標準時間	見出番号	部品番号	部品名	希望小売価格	使用個数					適用号機 初号機 終号機	タイプ
						FG	FG-YA	RH	RJ	RK		
カムシャフトCOMP. (CBR250R タイプ 1.6) (イツコマン 0.6 カザン)	1.3	1	12209-KT7-003	バルブステムシール	295	8	8	-	-	-		
			12219-KT7-752	バルブステムシール (NOK)	285	-	-	8	8	8		
カムファーストギヤCOMP. (CBR250R タイプ 3.4)	3.1	2	12219-KT7-004	エキゾーストバルブステムシール	290	8	8	-	-	-		
			12219-KT7-752	バルブステムシール (NOK)	285	-	-	8	8	8		
ギヤートレインCOMP. (CBR250R タイプ 1.4)	1.1	3	14110-KT7-000	インレットカムシャフトCOMP.	12,600	1	1	-	-	-		
			14110-KT7-750	インレットカムシャフトCOMP.	11,900	-	-	1	-	-		
			14110-KY1-000	インレットカムシャフトCOMP.	11,900	-	-	-	1	1		
バルブ (CBR250R タイプ 3.5) (イツコマン 0.2 カザン) (バルブシートノ シユウセイ フクム) (バルブガイドノ コウカン フクマズ)	3.2	4	14210-KT7-000	エキゾーストカムシャフトCOMP.	12,600	1	1	-	-	-		
			14210-KT7-750	エキゾーストカムシャフトCOMP.	12,600	-	-	1	-	-		
			14210-KY1-000	エキゾーストカムシャフトCOMP.	11,900	-	-	-	1	1		
バルブスプリング (CBR250R タイプ 3.2) (イツコマン 0.1 カザン)	2.9		14310-KT7-751	カムファーストギヤCOMP. (22T/33T)	4,600	-	-	1	-	-		
			14310-KY1-000	カムファーストギヤCOMP. (22T/33T)	4,550	-	-	-	1	1		
			14318-KT7-000	カムファーストギヤシャフト	1,050	1	1	1	1	1		
			14319-KT7-000	カムファーストギヤカラー	175	1	1	1	1	1		
ギヤートレインCOMP. (CBR250R タイプ 1.4)	1.1	8	14400-KT7-000	ギヤートレインCOMP.	14,600	1	1	-	-	-		
			14400-KT7-750	ギヤートレインCOMP.	14,600	-	-	1	-	-		
			14400-KY1-000	ギヤートレインCOMP.	14,300	-	-	-	1	1		
インテークバルブ	1.1	9	14711-KT7-000	インテークバルブ	840	8	8	-	-	-		
			14711-KT7-750	インテークバルブ	840	-	-	8	-	-		
			14711-KY1-000	インテークバルブ	810	-	-	-	8	8		
			14721-KT7-000	エキゾーストバルブ	1,600	8	8	-	-	-		
エキゾーストバルブ	1.1	10	14721-KT7-750	エキゾーストバルブ	1,350	-	-	8	-	-		
			14721-KY1-000	エキゾーストバルブ	1,300	-	-	-	8	8		

E 6

ブロック NO.

E-3

カムシャフト・バルブ



KT71-E0300A

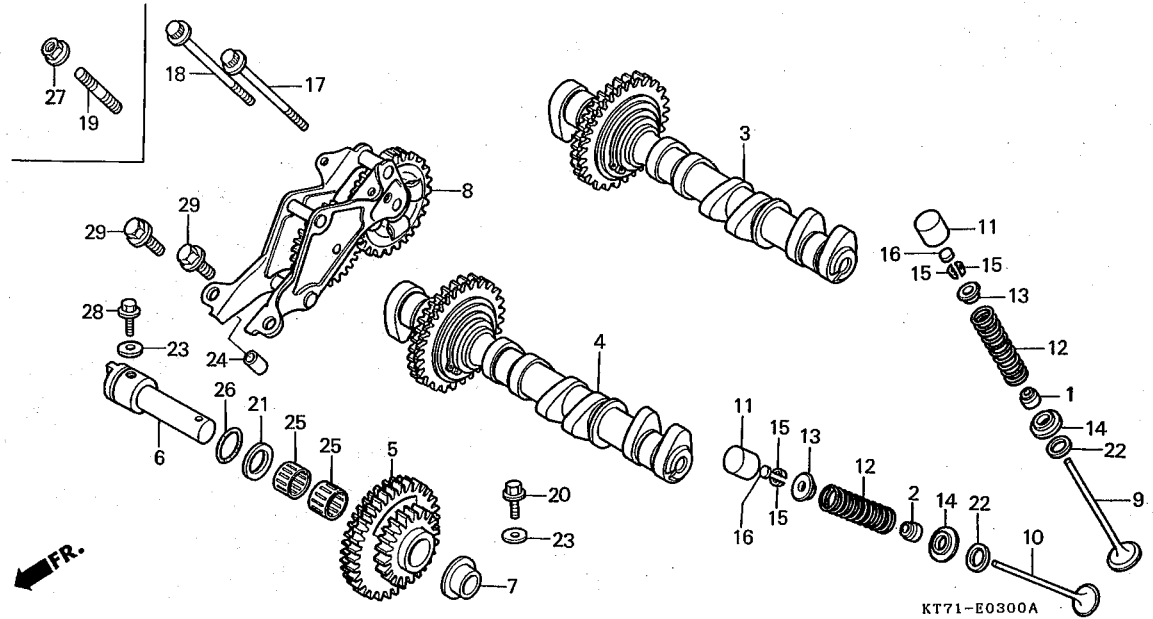
整備項目	標準時間	見出番号	部品番号	部品名	希望小価	使用個数					適用号機 初号機 終号機	タイプ				
						FG	FG-YA	RH	RJ	RK						
11			14731-KT7-003	バルブリフター	1,300	16	16	-	-	-	1021026					
			14731-KT7-750	バルブリフター	1,300	-	-	16	-	-						
			14731-KT7-751	バルブリフター (リケン)	1,300	-	-	16	-	-			1021027			
			14731-KT7-752	バルブリフター (ヒタチフンマツ)	1,300	-	-	16	-	-			1021027			
			14731-KY1-003	バルブリフター	1,300	-	-	-	16	16						
			14731-KY1-004	バルブリフター	1,300	-	-	-	16	16						
			12			14751-KT7-003	バルブスプリング	300	16	16			-	-		
						14751-KT7-751	バルブスプリング									
							(CHUOHATSUJO)	295	-	-			16	-		
						14751-KY1-004	バルブスプリング	295	-	-			-	16	16	
			13			14771-KT7-000	バルブスプリングリテーナー	280	16	16			-	-		
14771-KT7-750	バルブスプリングリテーナー	280				-	-	16	-							
14771-KY1-000	バルブスプリングリテーナー	275				-	-	-	16	16						
14775-KT7-000	バルブスプリングシート	180				16	16	-	-	1004706						
14			14775-KT7-010	バルブスプリングシート	180	16	16	-	-	1004707						
			14775-KT7-750	バルブスプリングシート	175	-	-	16	-	1040571						
			14775-KT7-751	バルブスプリングシート	180	-	-	16	-	1040572						
			14775-KY1-010	バルブスプリングシート	180	-	-	-	16	-		1052167				
			14775-KY1-020	バルブスプリングシート	175	-	-	-	16	-		1052168				
			14775-KY1-020	バルブスプリングシート												
15			14781-KT7-000	バルブコッター	110	32	32	-	-							
			14781-KT7-750	バルブコッター	110	-	-	32	32			32				
16			14901-KT7-000	タペットシム (1.200)	240	16	16	16	16	16						
			14902-KT7-000	タペットシム (1.225)	240	16	16	16	16	16						
			14903-KT7-000	タペットシム (1.250)	240	16	16	16	16	16						
			14904-KT7-000	タペットシム (1.275)	240	16	16	16	16	16						
			14905-KT7-000	タペットシム (1.300)	240	16	16	16	16	16						
			14906-KT7-000	タペットシム (1.325)	240	16	16	16	16	16						

E 7

ブロック NO.

E-3

カムシャフト・バルブ



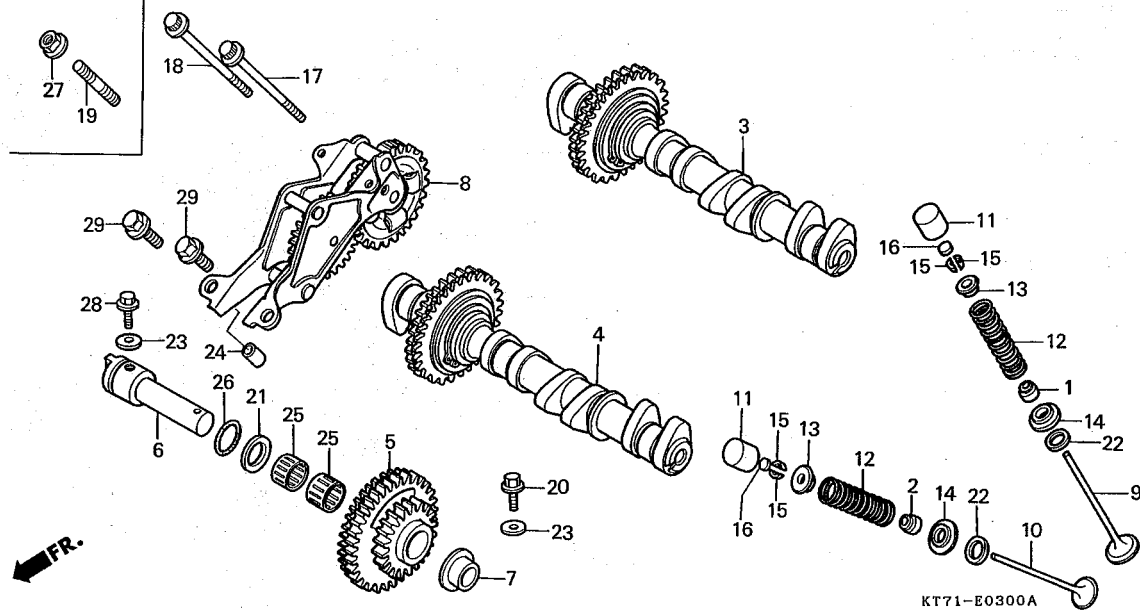
整備項目	標準時間	見番	部品番号	部品名	希望価格	使用個数				適用号機		タイプ	
						CBR250	FG	FG-YA	RH	RJ	RK		初号機
		16)	14907-KT7-000	タペットシム (1.350)	240	16	16	16	16	16			
			14908-KT7-000	タペットシム (1.375)	240	16	16	16	16	16			
			14909-KT7-000	タペットシム (1.400)	240	16	16	16	16	16			
			14910-KT7-000	タペットシム (1.425)	240	16	16	16	16	16			
			14911-KT7-000	タペットシム (1.450)	240	16	16	16	16	16			
			14912-KT7-000	タペットシム (1.475)	240	16	16	16	16	16			
			14913-KT7-000	タペットシム (1.500)	240	16	16	16	16	16			
			14914-KT7-000	タペットシム (1.525)	240	16	16	16	16	16			
			14915-KT7-000	タペットシム (1.550)	240	16	16	16	16	16			
			14916-KT7-000	タペットシム (1.575)	240	16	16	16	16	16			
			14917-KT7-000	タペットシム (1.600)	240	16	16	16	16	16			
			14918-KT7-000	タペットシム (1.625)	240	16	16	16	16	16			
			14919-KT7-000	タペットシム (1.650)	240	16	16	16	16	16			
			14920-KT7-000	タペットシム (1.675)	240	16	16	16	16	16			
			14921-KT7-000	タペットシム (1.700)	240	16	16	16	16	16			
			14922-KT7-000	タペットシム (1.725)	240	16	16	16	16	16			
			14923-KT7-000	タペットシム (1.750)	240	16	16	16	16	16			
			14924-KT7-000	タペットシム (1.775)	240	16	16	16	16	16			
			14925-KT7-000	タペットシム (1.800)	240	16	16	16	16	16			
			14926-KT7-000	タペットシム (1.825)	240	16	16	16	16	16			
			14927-KT7-000	タペットシム (1.850)	240	16	16	16	16	16			
			14928-KT7-000	タペットシム (1.875)	240	16	16	16	16	16			
			14929-KT7-000	タペットシム (1.900)	240	16	16	16	16	16			
			14930-KT7-000	タペットシム (1.925)	240	16	16	16	16	16			
			14931-KT7-000	タペットシム (1.950)	240	16	16	16	16	16			
			14932-KT7-000	タペットシム (1.975)	240	16	16	16	16	16			
			14933-KT7-000	タペットシム (2.000)	240	16	16	16	16	16			
			14934-KT7-000	タペットシム (2.025)	240	16	16	16	16	16			
			14935-KT7-000	タペットシム (2.050)	240	16	16	16	16	16			

E 8

ブロック NO.

E-3

カムシャフト・バルブ



KT71-E0300A

整備項目	標準時間	見出番号	部品番号	部品名	希望小価格	使用個数				適用号機		タイプ
						FG	FG-YA	RH	RJ	RK	初号機	

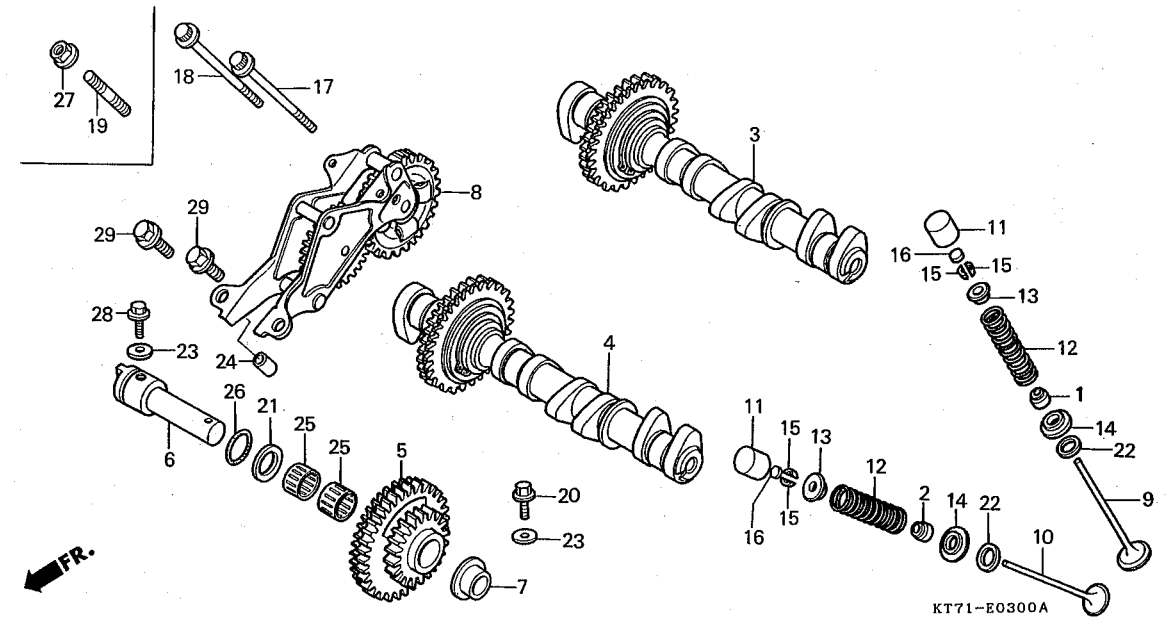
16)	14936-KT7-000	タペットシム (2.075)	240	16	16	16	16	16				
	14937-KT7-000	タペットシム (2.100)	240	16	16	16	16	16				
	14938-KT7-000	タペットシム (2.125)	240	16	16	16	16	16				
	14939-KT7-000	タペットシム (2.150)	240	16	16	16	16	16				
	14940-KT7-000	タペットシム (2.175)	240	16	16	16	16	16				
	14941-KT7-000	タペットシム (2.200)	240	16	16	16	16	16				
	14942-KT7-000	タペットシム (2.225)	240	16	16	16	16	16				
	14943-KT7-000	タペットシム (2.250)	240	16	16	16	16	16				
	14944-KT7-000	タペットシム (2.275)	240	16	16	16	16	16				
	14945-KT7-000	タペットシム (2.300)	240	16	16	16	16	16				
	14946-KT7-000	タペットシム (2.325)	240	16	16	16	16	16				
	14947-KT7-000	タペットシム (2.350)	240	16	16	16	16	16				
	14948-KT7-000	タペットシム (2.375)	240	16	16	16	16	16				
	14949-KT7-000	タペットシム (2.400)	240	16	16	16	16	16				
	14950-KT7-000	タペットシム (2.425)	240	16	16	16	16	16				
	14951-KT7-000	タペットシム (2.450)	240	16	16	16	16	16				
	14952-KT7-000	タペットシム (2.475)	240	16	16	16	16	16				
	14953-KT7-000	タペットシム (2.500)	240	16	16	16	16	16				
	14954-KT7-000	タペットシム (2.525)	240	16	16	16	16	16				
	14955-KT7-000	タペットシム (2.550)	240	16	16	16	16	16				
	14956-KT7-000	タペットシム (2.575)	240	16	16	16	16	16				
	14957-KT7-000	タペットシム (2.600)	240	16	16	16	16	16				
	14958-KT7-000	タペットシム (2.625)	240	16	16	16	16	16				
	14959-KT7-000	タペットシム (2.650)	240	16	16	16	16	16				
	14960-KT7-000	タペットシム (2.675)	240	16	16	16	16	16				
	14961-KT7-000	タペットシム (2.700)	240	16	16	16	16	16				
	14962-KT7-000	タペットシム (2.725)	240	16	16	16	16	16				
	14963-KT7-000	タペットシム (2.750)	240	16	16	16	16	16				
	14964-KT7-000	タペットシム (2.775)	240	16	16	16	16	16				

E 9

ブロック NO.

E-3

カムシャフト・バルブ



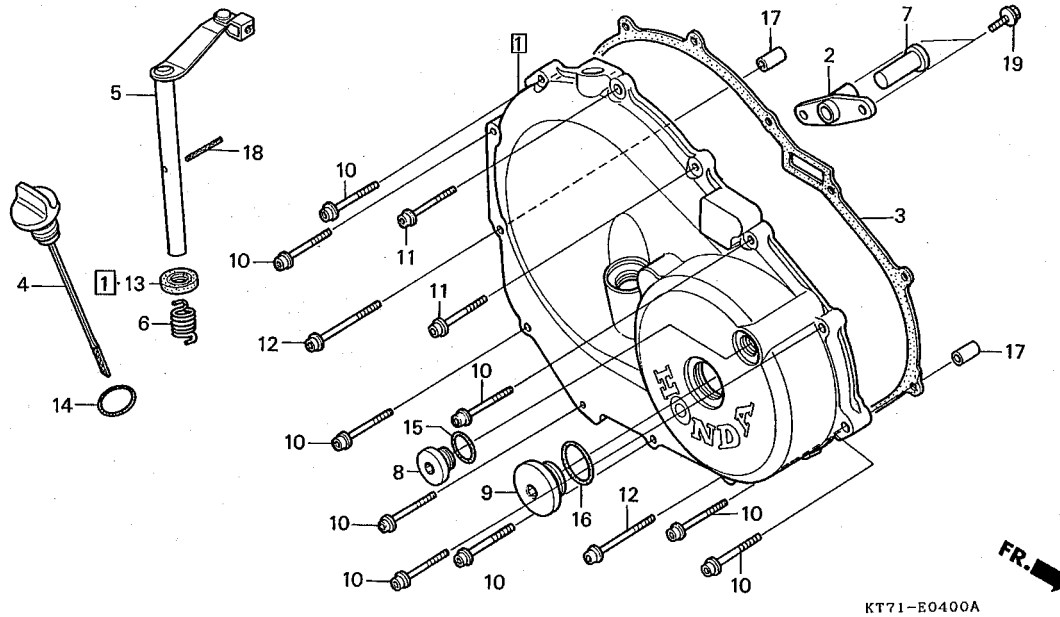
整備項目	標準時間	見出番号	部品番号	部品名	希望小売格	使用個数				適用号機	タイプ
						CBR250	FG	FG-YA	RH		
		16)	14965-KT7-000	クベツシム (2.800)	240	16	16	16	16	16	
		17	90005-KT7-000	フランジボルト 7X91	225	1	1	1	-	-	
			90005-KY1-000	フランジボルト 7X93	220	-	-	-	1	1	
		18	90007-KT7-000	スペシャルボルト 7X91	225	1	1	1	-	-	
			90007-KY1-000	スペシャルボルト 7X93	220	-	-	-	1	1	
		19	90020-PE0-000	スタッドボルト 8X28	95	2	2	-	-	-	
		20	90027-KT7-000	フランジボルト 6X11	80	1	1	1	1	1	
		21	90403-KT7-000	スラストワツシャー 12MM	70	1	1	1	1	1	
		22	90406-KT7-000	ワツシャー 10.7X16.7	70	16	16	-	-	-	1004707
		23	90441-909-000	シーリングワツシャー 6MM	55	2	2	-	-	-	
			90463-ML7-000	シーリングワツシャー 6.5MM	70	-	-	2	2	2	
		24	90702-KT7-000	ノツクピン 10X7	110	1	1	1	1	1	
		25	91005-KT7-013	ニードルベアリング 12X16X13	265	2	2	2	2	2	
		26	91310-PC6-004	Oリング 15.5X2.7	80	1	1	1	1	1	
		27	94050-08000	フランジナツト 8MM	25	2	2	-	-	-	
		28	95701-06018-07	フランジボルト 6X18	25	1	1	1	1	1	
		29	95701-08018-00	フランジボルト 8X18	30	-	-	2	2	2	

E 10

ブロック NO.

E-4

R. クランクケースカバー



2

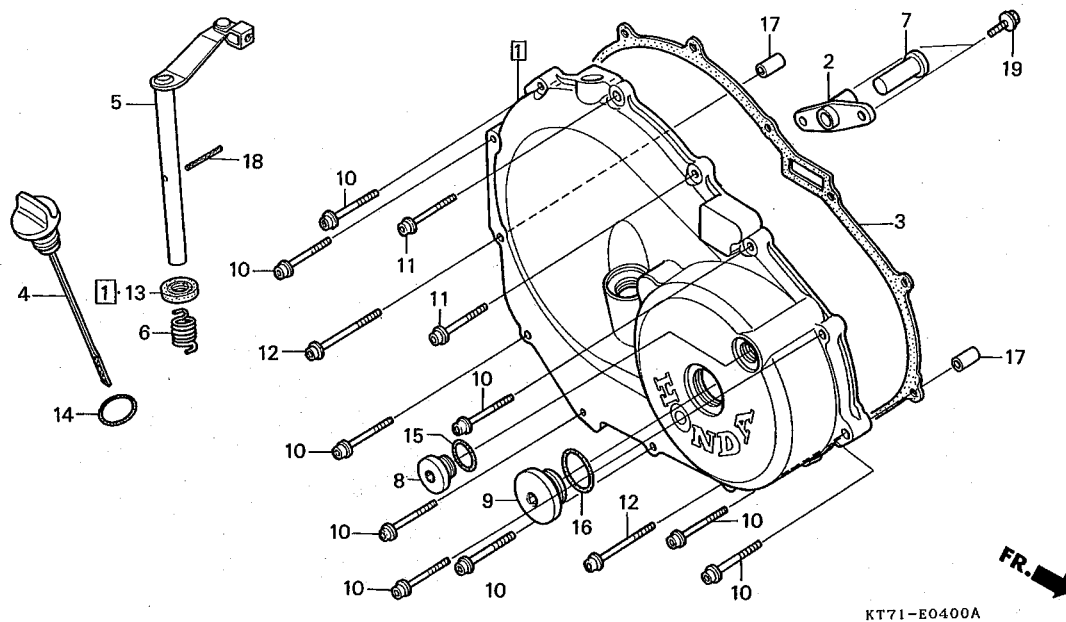
整備項目	標準時間	見出番号	部品番号	部品名	希望 小売 価	使用個数 CBR250					適用号機		タイプ
						FG	FG-YA	RH	RJ	RK	初号機	終号機	
R.カバーCOMP. (CBR250R タイプ 0.9)	0.8	1	11330-KT7-000	R.カバーCOMP.	9,400	1	1	-	-	-			
クラッチリフターガイド (CBR250R タイプ 0.7)	0.6		11330-KT7-750	R.カバーCOMP.	9,400	-	-	1	-	-			
・R.カバーガスケット (CBR250R タイプ 0.7)		2	11332-KT7-000	R.クラックケースカバーCOMP.	9,200	-	-	-	1	1			
クラッチレバーCOMP. (CBR250R タイプ 0.8)	0.7		11394-KT7-000	R.カバーガスケット	590	1	1	1	1	1			
・オイルシール 12X18X5 (CBR250R タイプ 0.8)		3	15650-KT7-000	オイルレベルゲージ	440	1	1	1	1	1			
		4	22810-KT7-000	クラッチレバーCOMP.	500	1	1	1	1	1			
		5	22810-KT7-750	クラッチレバーCOMP.	1,350	1	1	-	-	-			
			22810-KY1-000	クラッチレバーCOMP.	1,350	-	-	1	-	-			
		6	22815-428-000	クラッチレバースプリング	120	1	1	1	1	1			
		7	22820-KT7-000	クラッチリフターピン	450	1	1	1	1	1			
		8	90084-HB5-000	キャップ 14MM	270	1	1	-	-	-			
			90084-HB3-000	キャップ 14MM	265	-	-	1	-	-	1045444	1045445	
			90084-KY2-000	キャップ 14MM	330	-	-	-	1	1			
		9	90087-KT7-000	キャップ 30MM	480	1	1	1	-	-			
			90087-MR1-000	キャップ 30MM	470	-	-	-	1	1			
		10	90092-KF0-000	フランジソケットボルト 6X28	80	9	9	9	-	-			
			96001-06028-07	フランジボルト 6X28	40	-	-	-	9	9			
		11	90092-KF0-000	フランジソケットボルト 6X28	80	2	2	2	-	-			
			96001-06035-07	フランジボルト 6X35	40	-	-	-	2	2			
		12	90092-MG3-000	フランジソケットボルト 6X35	80	2	2	2	-	-			
			96001-06035-07	フランジボルト 6X35	40	-	-	-	2	2			
		13	91204-KK0-003	オイルシール 12X18X5(アライ)	130	1	1	1	1	1			
		14	91302-KE8-003	リング 18X3(アライ)	90	1	1	1	1	1			
		15	91303-377-000	リング 13.8X2.5	185	1	1	1	1	1			

E 11

ブロック NO.

E-4

R. クランクケースカバー



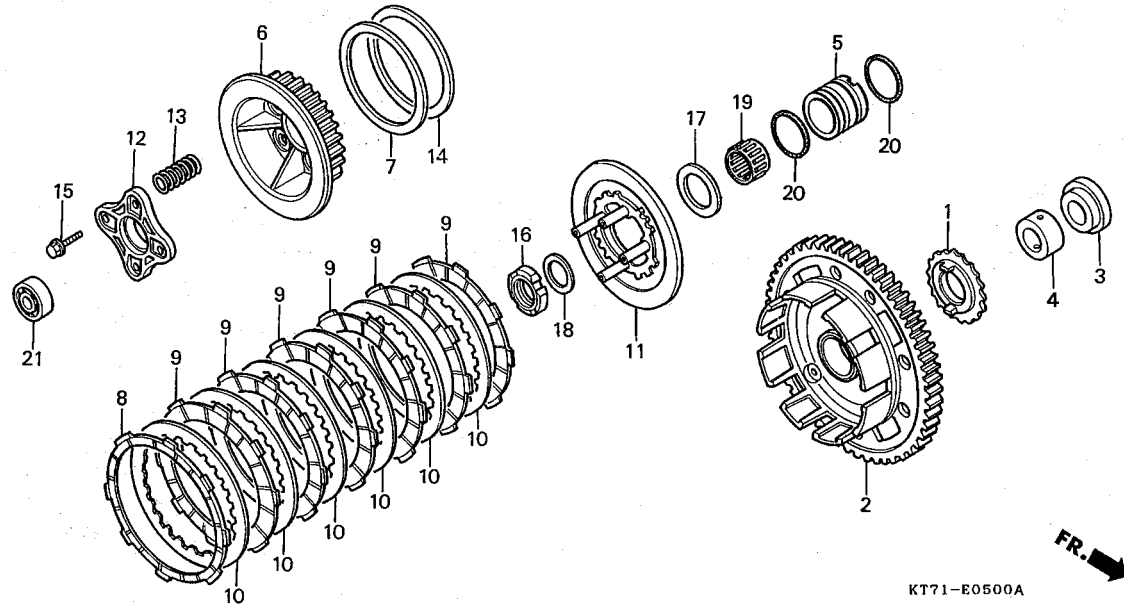
整備項目	標準時間	見出番	部品番号	部品名	希望小売格	使用個数				適用号機		タイプ
						FG	FG-YA	RH	RJ	RK	初号機	
		16	91356-425-003	Oリング 29.7X2.4(NOK)	120	1	1	1	1	1		
		17	94301-08140	ノックピン 8X14	50	2	2	2	2	2		
		18	94305-30162	スプリングピン 3X16	40	1	1	1	1	1		
		19	95701-06014-00	フランジボルト 6X14	25	2	2	2	2	2		

E 12

ブロック NO.

E-5

クラッチ



KT71-E0500A

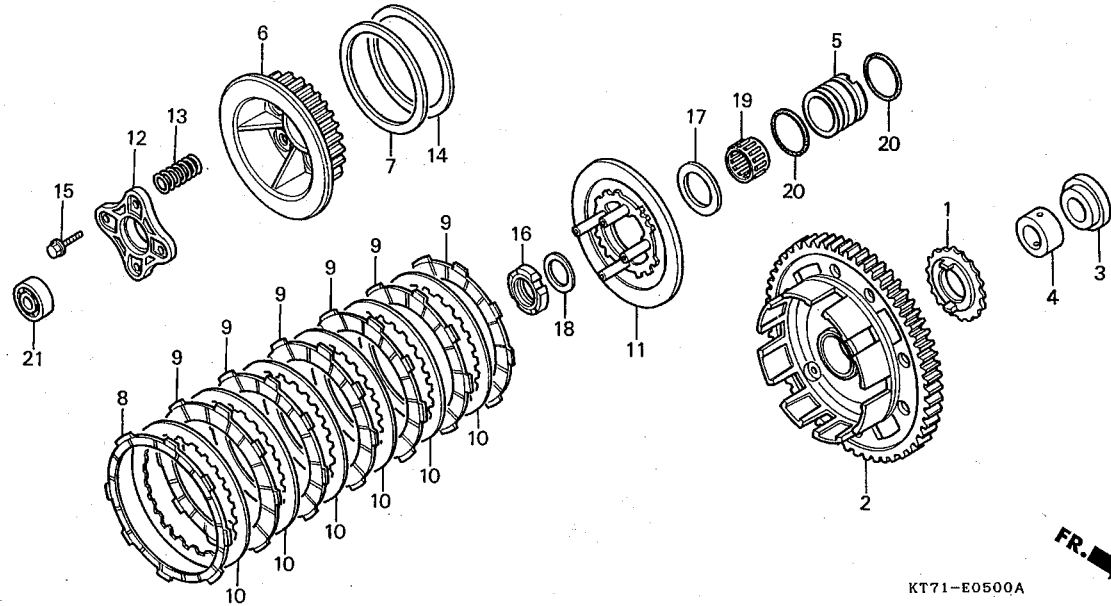
整備項目	標準時間	見出番号	部品番号	部品名	希望小価格	使用個数				適用号機		タイプ
						FG	FG-YA	RH	RJ	RK	初号機	
オイルポンプドライブsproケット (CBR250R タイプ 1.2)	1.1	1	15131-KT7-003	オイルポンプドライブsproケット (27T)	1,350	1	1	1	1	1		
クラッチアウター-COMP. (CBR250R タイプ 1.3)	1.2	2	22100-KT7-000	クラッチアウター-COMP. (89T)	13,400	1	1	-	-	-		
クラッチセンター (CBR250R タイプ 1.0)	0.9	2	22100-KT7-750	クラッチアウター-COMP. (89T)	12,600	-	-	1	-	-	1045294	
クラッチセンター (CBR250R タイプ 1.0)	0.9	2	22100-KT7-751	クラッチアウター-COMP. (89T)	13,400	-	-	1	-	-	1045295	
クラッチセンター (CBR250R タイプ 1.0)	0.9	2	22100-KY1-000	クラッチアウター-COMP. (89T)	12,600	-	-	-	1	1		
クラッチフリクションディスク (CBR250R タイプ 1.0)	0.7	3	22116-KT7-000	クラッチアウターガイド	500	1	1	1	1	1		
クラッチフリクションディスク (CBR250R タイプ 1.0)	0.7	4	22117-KT7-000	オイルポンプsproケットカラー	500	1	1	1	1	1		
クラッチフリクションディスク (CBR250R タイプ 1.0)	0.7	5	22118-KT7-000	クラッチアウターカラー	690	1	1	-	-	-		
クラッチフリクションディスク (CBR250R タイプ 1.0)	0.7	5	22118-KT7-010	クラッチアウターカラー	690	-	-	1	-	-	1045294	
クラッチスプリング (CBR250R タイプ 0.8)	0.7	6	22120-KT7-000	クラッチセンター (34T)	3,050	1	1	-	-	-	1013475	
クラッチスプリング (CBR250R タイプ 0.8)	0.7	6	22120-KV0-000	クラッチセンター (34T)	3,050	1	1	-	-	-	1013476	
クラッチスプリング (CBR250R タイプ 0.8)	0.7	7	22125-MJ8-010	ジャダースプリングシート	275	1	1	-	-	-		
クラッチスプリング (CBR250R タイプ 0.8)	0.7	7	22125-KT7-750	ジャダースプリングシート	275	-	-	1	1	1		
クラッチスプリング (CBR250R タイプ 0.8)	0.7	8	22201-MJ8-000	クラッチフリクションディスク	680	1	1	1	-	-		
クラッチスプリング (CBR250R タイプ 0.8)	0.7	8	22201-KY1-000	クラッチフリクションディスク	660	-	-	-	1	1		
クラッチスプリング (CBR250R タイプ 0.8)	0.7	9	22201-166-000	クラッチフリクションディスク	670	6	6	6	6	6		
クラッチスプリング (CBR250R タイプ 0.8)	0.7	10	22321-KE7-000	クラッチプレート	400	6	6	6	6	6		
クラッチプレート (CBR250R タイプ 0.8)	0.7	11	22350-KV0-000	クラッチプレッシャープレート	1,900	1	1	1	1	1		
クラッチリフタープレート (CBR250R タイプ 0.8)	0.7	12	22361-KT7-000	クラッチリフタープレート	410	1	1	1	1	1		
クラッチスプリング (CBR250R タイプ 0.8)	0.7	13	22401-KM3-000	クラッチスプリング	150	4	4	4	-	-		
クラッチスプリング (CBR250R タイプ 0.8)	0.7	13	22401-KM9-000	クラッチスプリング	150	-	-	-	4	4		
クラッチスプリング (CBR250R タイプ 0.8)	0.7	14	22402-MJ8-010	ジャダースプリング	710	1	1	-	-	-		
クラッチスプリング (CBR250R タイプ 0.8)	0.7	14	22402-KT7-750	ジャダースプリング	700	-	-	1	1	1		

E 13

ブロック NO.

E-5

クラッチ



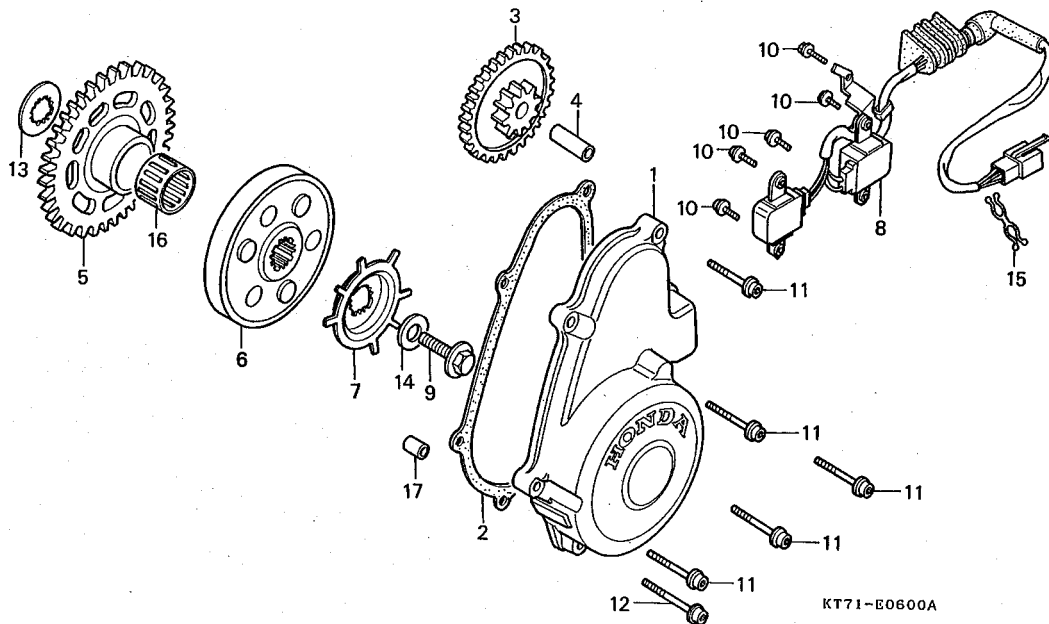
整備項目	標準時間	見出番号	部品番号	部品名	希望 小 価	使用個数 CBR250					適用号機		タイプ
						FG	FG-YA	RH	RJ	RK	初号機	終号機	
		15	90008-KT7-000	フランジボルト 6X25	95	4	4	4	-	-			
			90050-357-000	スペシャルフランジボルト 6X22	145	-	-	-	4	-	1050150	1050149	
		16	90231-ML4-610	ロックナット 20MM	175	1	1	1	1	1			
		17	90402-KT7-000	スラストワッシャー 30MM	220	1	1	1	1	1			
		18	90432-121-000	ロックワッシャー	130	1	1	1	1	1			
		19	91025-KT7-003	ニードルベアリング 30X37X20	630	1	1	1	1	1			
		20	91305-KT7-003	リング 37X2.4(アライ)	100	2	2	2	2	2			
		21	96100-60010-00	ラジアルボールベアリング 6001	370	1	1	1	1	1			

E 14

ブロックNO.

E-6

スターティングクラッチ



2

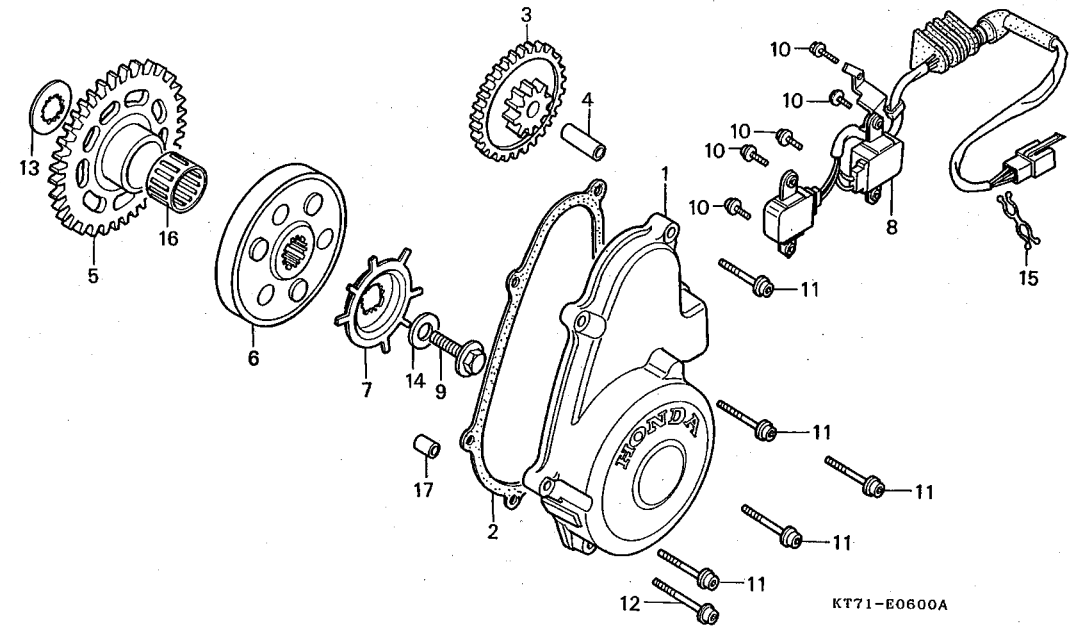
整備項目	標準時間	見出番号	部品番号	部品名	希望小売価格	使用個数					適用号機		タイプ	
						FG	FG-YA	RH	RJ	RK	初号機	終号機		
L.カバー (CBR250R タイプ 0.6) 。スターターリダクションギヤ-COMP. (CBR250R タイプ 0.6)	0.5	1	11635-KT7-000	L.カバー	5,000	1	1	-	-	-	-	1004003		
11635-KT7-010			L.カバー	5,000	1	1	-	-	-	1004004	1014652			
11635-KT7-020			L.カバー	5,000	1	1	-	-	-	1014653				
(CBR250R タイプ 0.6) 。スターティングドリブンギヤ-COMP. (CBR250R タイプ 0.6)	0.4	2	11635-KT7-750	L.カバー	5,000	-	-	1	-	-	-	-		
11635-KY1-000			L.クランクケースカバー	4,850	-	-	-	1	1	-	-			
11636-KT7-000			L.カバーガスケット	160	1	1	1	-	-	-	-			
。スターティングクラッチアウター-COMP. (CBR250R タイプ 0.6)	0.6	3	11636-KY1-000	L.クランクケースカバーガスケット	160	-	-	-	1	1	-	-		
28101-KT7-000			スターターリダクションギヤ-COMP. (56T/10T)	1,900	1	1	-	-	-	-	-			
28101-KT7-010			スターターリダクションギヤ-COMP. (56T/10T)	1,900	-	-	1	-	-	-	-			
L.カバーガスケット (CBR250R タイプ 0.5)	0.6	4	28101-KY1-000	スターターリダクションギヤ-COMP. (56T/10T)	1,850	-	-	-	1	1	-	-		
パルスジェネレーター-ASSY. (CBR250R タイプ 0.7)			28102-KT7-000	スターターリダクションギヤシャフト	185	1	1	1	1	1	1	-		-
28110-KT7-000			スターティングドリブンギヤ-COMP. (44T)	4,300	1	1	-	-	-	-	-	-		-
		*	28110-KT7-010	スターティングドリブンギヤ-COMP. (44T)	4,300	-	-	1	-	-	-	1020045		
			28110-KT7-750	スターティングドリブンギヤ-COMP. (44T)	4,300	-	-	1	-	-	-	1020046		
			28110-KY1-000	スターティングドリブンギヤ-COMP. (51T)	4,200	-	-	-	1	1	-	-		
			28120-KT7-000	スターティングクラッチアウター-COMP. 28120-KT7-010	7,000	1	1	-	-	-	-	1001391		
			28120-KT7-010	スターティングクラッチアウター-COMP.	7,000	1	1	-	-	-	-	1001392		
			28120-KT7-750	スターティングクラッチアウター-COMP.	6,900	-	-	1	1	1	-	-		

E 15

ブロック NO.

E-6

スターティングクラッチ



2

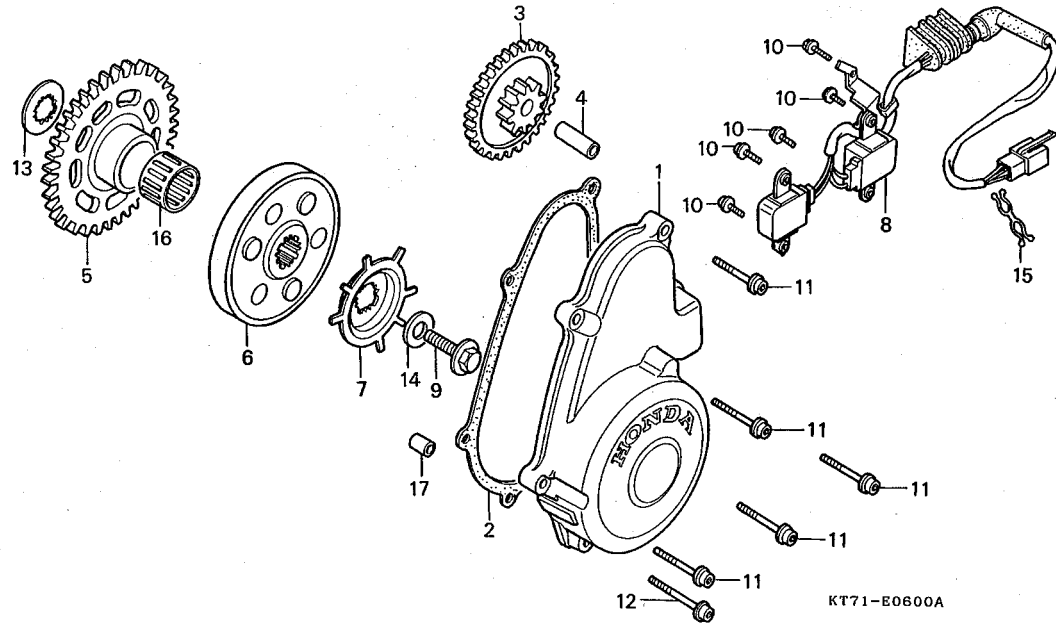
整備項目	標準時間	見出番号	部品番号	部品名	希望価格	使用個数					適用号機		タイプ
						FG	FG-YA	RH	RJ	RK	初号機	終号機	
		7	30291-KT7-000	パルスローター	460	1	1	1	-	-			
			30291-KT8-000	パルスローター	450	-	-	-	1	-		1050051	
			30291-KT8-305	パルスローター	450	-	-	-	1	-	1050052	1050469	
			30291-KT8-000	パルスローター	450	-	-	-	1	-	1050470		
		8	30300-KT7-000	パルスジェネレーター-ASSY.	3,850	1	1	-	-	1			1004003
			30300-KT7-003	パルスジェネレーター-ASSY. (トウヨウ)	3,850	1	1	-	-	-		1004004	1009193
			30300-KT7-013	パルスジェネレーター-ASSY. (トウヨウ)	3,750	1	1	-	-	-		1009194	
			30300-KT7-750	パルスジェネレーター-ASSY. (トウヨウ)	3,850	-	-	1	-	-			
			30300-KY1-000	パルスジェネレーター-ASSY. (トウヨウ)	3,850	-	-	-	1	-			1069277
			30300-KY1-010	パルスジェネレーター-ASSY. (トウヨウ)	3,750	-	-	-	1	-		1069278	
		9	90020-KT7-000	フランジボルト 10X28									
			90020-KT7-010	フランジボルト 10X31.5	150	1	1	-	-	-			1002150
			90020-KT7-010	フランジボルト 10X31.5	150	1	1	-	-	-		1002151	
		10	90049-KT7-000	ソケットボルト 5X12	50	5	5	5	5	5			
		11	90092-KF0-000	フランジソケットボルト 6X28	80	5	5	-	-	-			
			90091-MG3-000	フランジソケットボルト 6X32	80	-	-	5	-	-			
			96001-06032-07	フランジボルト 6X32	40	-	-	-	5	5			
		12	90092-MG3-000	フランジソケットボルト 6X35	80	1	1	-	-	-			
			90093-KT7-750	フランジボルト 6X40	90	-	-	1	-	-			
			96001-06040-07	フランジボルト 6X40	40	-	-	-	1	1			
		13	90401-KT7-000	スプラインワッシャー 20MM	175	1	1	1	1	1			
		14	90405-KT7-000	ワッシャー 10.5X27	145	1	1	1	1	1			

E 16

ブロック NO.

E-6

スターティングクラッチ



2

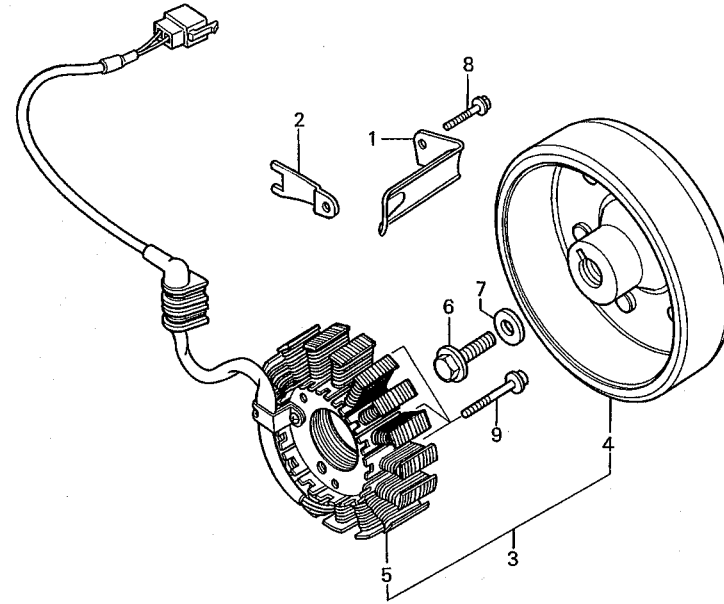
整備項目	標準時間	見出番号	部品番号	部品名	希望 小 価 格	使用個数 CBR250					適用 初号機	機 終号機	タイプ
						FG	FG-YA	RH	RJ	RK			
		15	90672-KY1-000	ハーネスクリップ	85	-	-	-	1	1			
		16	91003-KT7-003	ニードルベアリング 25X29X17	470	1	1	-	-	-			
			91003-KT7-013	ニードルベアリング 25X29X17	470	-	-	1	1	1			
		17	94301-08140	ノックピン 8X14	50	1	1	1	1	1			

F 1

ブロック NO.

E-7

ジェネレーター



KT71-E0700

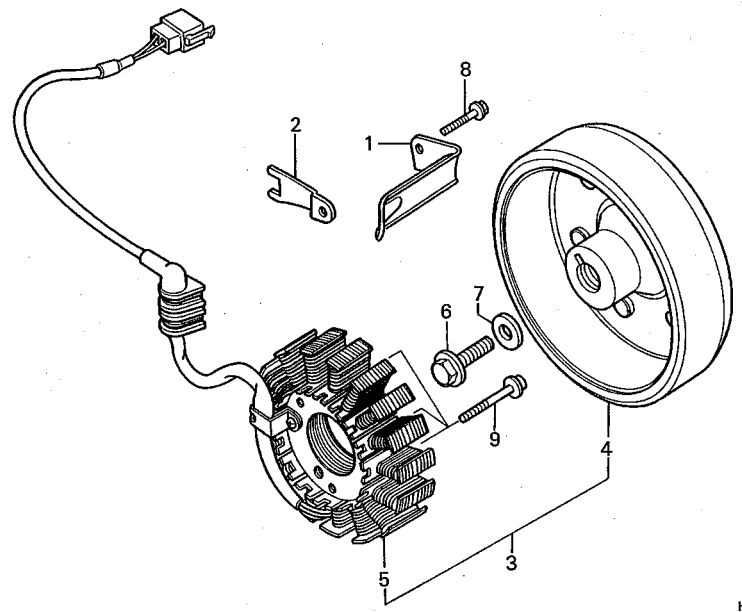
整備項目	標準時間	見出番号	部品番号	部品名	希望価格	使用個数					適用号機		タイプ
						FG	FG-YA	RH	RJ	RK	初号機	終号機	
フライホイールタイプA.C. ジェネレーター-ASSY.	1.0	1	11333-KT7-000	A.C.ジェネレーターコードクランプ	180	1	-	-	-	-	-	-	1015797
			11333-KT7-010	A.C.ジェネレーターコードクランプ	180	-	1	-	-	-	-	1015798	
フライホイールCOMP.	0.8		11333-KT7-750	A.C.ジェネレーターコードクランプ	175	-	-	1	1	1	-	-	
(CBR250R タイプ 0.9)		2	11334-KT7-000	A.C.ジェネレーターコードストツパー									
ステーターCOMP.	0.9			プレート	120	1	1	1	-	-	-	-	
(CBR250R タイプ 1.0)		3	31100-KT7-003	フライホイールタイプA.C. ジェネレーター-ASSY. (ミツバ)									
			31100-KT7-013	31100-KT7-013 フライホイールタイプA.C. ジェネレーター-ASSY. (ミツバ)	26,300	1	1	-	-	-	-	-	1004957
			31100-KT7-023	31100-KT7-023 フライホイールタイプA.C. ジェネレーター-ASSY. (ミツバ)	26,300	1	1	-	-	-	1004958	1007521	
			31100-KT7-753	31100-KT7-753 フライホイールタイプA.C. ジェネレーター-ASSY. (ND)	26,300	1	1	-	-	-	1007522		
			31100-KY1-003	31100-KY1-003 フライホイールタイプA.C. ジェネレーター-ASSY. (ミツバ)	26,300	-	-	-	1	1	-	-	
		4	31110-KT7-013	31110-KT7-013 フライホイールCOMP. (ミツバ)	14,700	1	1	-	-	-	-	-	
			31110-KT7-753	31110-KT7-753 フライホイールCOMP. (ND)	14,700	-	-	1	-	-	-	-	
			31110-KY1-003	31110-KY1-003 フライホイールCOMP. (ミツバ)	14,700	-	-	-	1	1	-	-	
		5	31120-KT7-003	31120-KT7-003 ステーターCOMP. (ミツバ)									
			31120-KT7-013	31120-KT7-013 ステーターCOMP. (ミツバ)	13,700	1	1	-	-	-	-	-	1004957
			31120-KT7-023	31120-KT7-023 ステーターCOMP. (ミツバ)	13,700	1	1	-	-	-	1004958	1007521	
			31120-KT7-751	31120-KT7-751 ステーターCOMP. (ND)	13,700	1	1	-	-	-	1007522		
			31120-KY1-003	31120-KY1-003 ステーターCOMP. (ミツバ)	13,700	-	-	-	1	1	-	-	

F 2

ブロックNO.

E-7

ジェネレーター



KT71-E0700

整備項目	標準時間	見出番号	部品番号	部品名	希望小価格	使用個数					適用号機		タイプ	
						CBR250	FG	FG-YA	RH	RJ	RK	初号機		終号機
		6	90020-KT7-000	フランジボルト 10X28										
			90020-KT7-010	フランジボルト 10X31.5	150	1	1	-	-	-	-	-	1002150	
					150	1	1	-	-	-	-	-	1002151	
		7	90405-KT7-000	ワッシャー 10.5X27	145	1	1	1	1	1	1			
		8	95701-06012-00	フランジボルト 6X12	25	1	1	1	1	1	1			
		9	96700-06028-00	ソケットボルト 6X28	40	3	3	3	-	-	-			
			96600-06025-00	ソケットボルト 6X25	40	-	-	-	3	3	3			

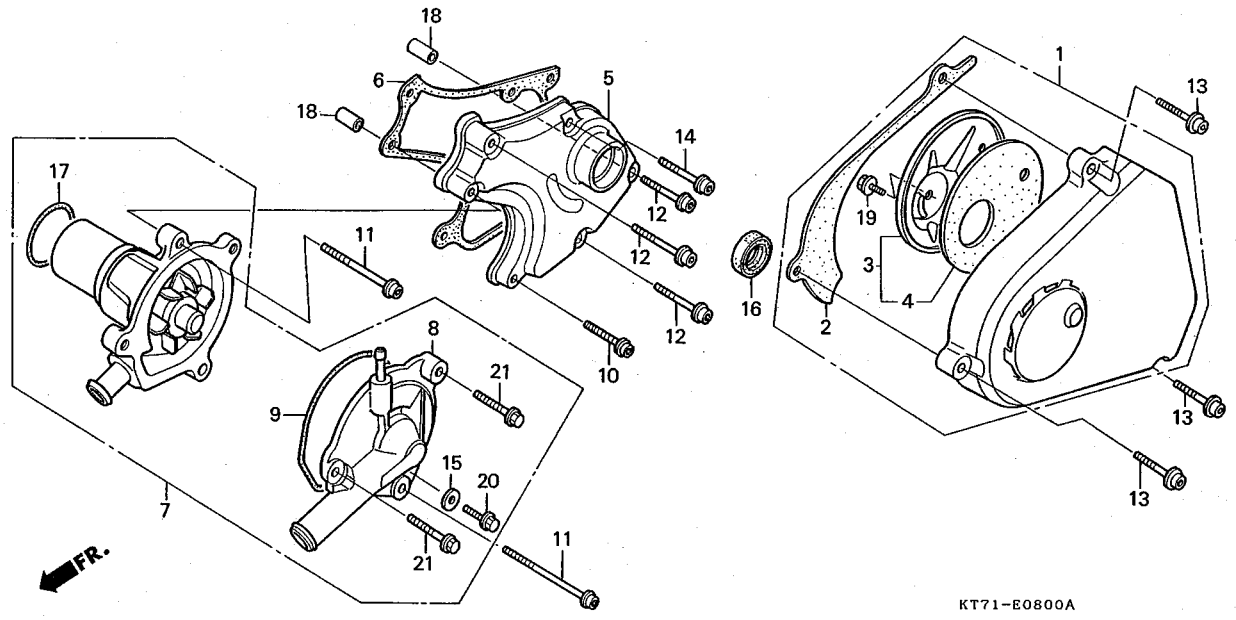
2

F 3

ブロック NO.

E-8

L.リヤカバー・ウォーターポンプ
(CBR250
FG・FG-YA・RH)



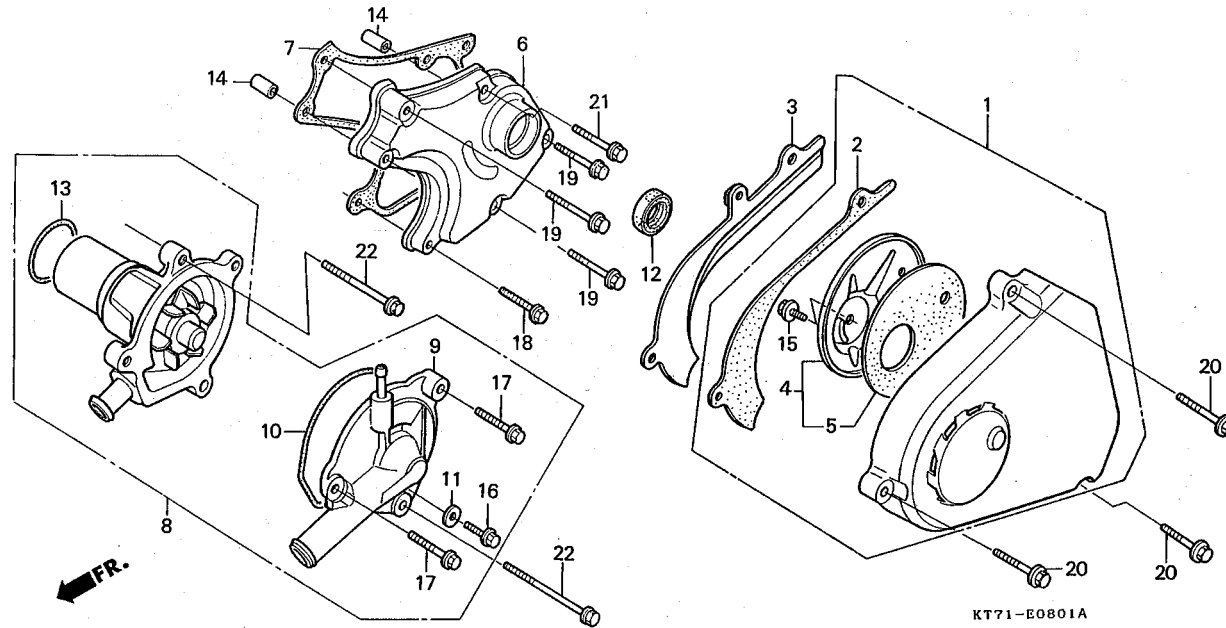
整備項目	標準時間	見出番号	部品番号	部品名	希望小価格	使用個数					適用号機		タイプ
						FG	FG-YA	RH	RJ	RK	初号機	終号機	
L.リヤカバーCOMP. (CBR250R タイプ 0.2)	0.1	1	11340-KT7-000	L.リヤカバーCOMP.	2,950	1	1	1	-	-			
チェンジカバーガスケット (CBR250R タイプ 0.9)	0.8	2	11342-KT7-000	L.リヤカバーガスケット	100	1	1	1	-	-			
チェンジカバー ・オイルシール 13X22X5 (CBR250R タイプ 0.9)	0.9	3	11350-KM3-000	L.カバープレートCOMP.	650	1	1	1	-	-			
チェンジカバー (CBR250R タイプ 1.0)	0.9	4	11352-KM3-300	L.カバーラバー	270	1	1	1	-	-			
ウォーターポンプCOMP. (CBR250R タイプ 0.7)	0.6	5	11360-KT7-000	チェンジカバー	1,900	1	1	-	-	-	1015722		
ウォーターポンプカバー (CBR250R タイプ 0.6)	0.5		11360-KT7-010	チェンジカバー	1,950	1	1	-	-	-	1015723		
ウォーターポンプカバーガスケット (CBR250R タイプ 0.5)	0.4	6	11632-KT7-000	チェンジカバーガスケット	160	1	1	1	-	-			
ウォーターポンプASSY. (CBR250R タイプ 0.6)	0.5	7	19200-KT7-000	ウォーターポンプCOMP.	7,500	1	1	-	-	-			
ウォーターポンプカバーガスケット (CBR250R タイプ 0.5)	0.4	8	19200-KT7-750	ウォーターポンプASSY.	7,500	-	-	1	-	-			
フランジソケットボルト 6X25		9	19221-KT7-000	ウォーターポンプカバー	2,400	1	1	1	-	-			
フランジソケットボルト 6X55		10	19226-KE8-000	ウォーターポンプカバーガスケット	150	1	1	1	-	-			
フランジソケットボルト 6X32		11	90091-KF0-000	フランジソケットボルト 6X25	80	1	1	1	-	-			
フランジソケットボルト 6X28		12	90091-KK1-000	フランジソケットボルト 6X55	85	2	2	2	-	-			
フランジソケットボルト 6X35		13	90091-MG3-000	フランジソケットボルト 6X32	80	3	3	3	-	-			
シーリングワッシャー 6.5MM		14	90092-KF0-000	フランジソケットボルト 6X28	80	3	3	3	-	-			
オイルシール 13X22X5		15	90092-MG3-000	フランジソケットボルト 6X35	80	1	1	1	-	-			
ノックピン 8X14		16	90463-ML7-000	シーリングワッシャー 6.5MM	70	1	1	1	-	-			
フランジボルト 6X10		17	91204-KE8-003	オイルシール 13X22X5	165	1	1	1	-	-			
フランジボルト 6X12		18	91302-MB0-013	フランジソケットボルト 6X32	80	3	3	3	-	-			
フランジボルト 6X22		19	94301-08140	フランジソケットボルト 6X28	80	3	3	3	-	-			
		20	95700-06010-08	フランジソケットボルト 6X35	80	1	1	1	-	-			
		21	95700-06012-07	フランジソケットボルト 6X25	80	1	1	1	-	-			
			95700-06012-07	フランジソケットボルト 6X12	25	1	1	1	-	-			
			96000-06022-07	フランジボルト 6X12	25	1	1	1	-	-			
				フランジボルト 6X22	40	2	2	2	-	-			

F 4

ブロック NO.

E-8-1

L.リヤカバー・ウォーターポンプ
(CBR250RJ・RK)



2

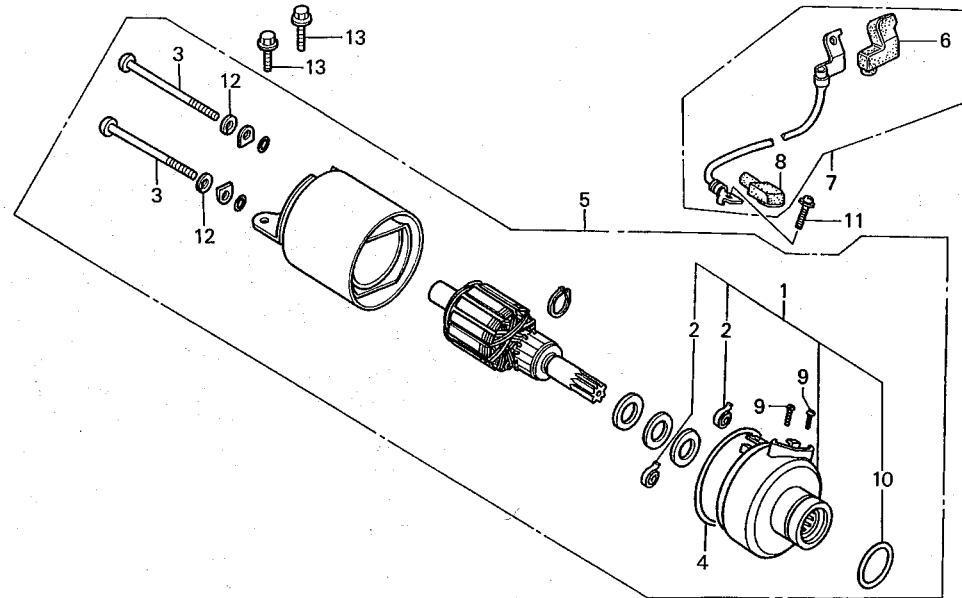
整備項目	標準時間	見出番号	部品番号	部品名	希望小価格	使用個数				適用号機		タイプ
						CBR250	FG	FG-YA	RH	RJ	RK	
L.リヤカバーCOMP.	0.2	1	11340-KY1-000	L.リヤカバーCOMP.	2,900	-	-	-	1	1		
チェンジカバー	1.0	2	11342-KT7-000	L.リヤカバーガスケット	100	-	-	-	1	1		
チェンジカバーガスケット	0.9	3	11343-KY1-000	ドライブチェンガイド	350	-	-	-	1	1		
・オイルシール 13X22X5		4	11350-KM3-000	L.カバープレートCOMP.	650	-	-	-	1	1		
ウォーターポンプASSY.	0.7	5	11352-KM3-300	L.カバーラバー	270	-	-	-	1	1		
ウォーターポンプカバー	0.6	6	11360-KY1-000	チェンジカバー	1,900	-	-	-	1	1		
・Oリング 32.95X2.62		7	11632-KT7-000	チェンジカバーガスケット	160	-	-	-	1	1		
ウォーターポンプカバーガスケット	0.5	8	19200-KY1-000	ウォーターポンプASSY.	7,300	-	-	-	1	1		
		9	19221-KY1-000	ウォーターポンプカバー	2,350	-	-	-	1	1		
		10	19226-KE8-000	ウォーターポンプカバーガスケット	150	-	-	-	1	1		
		11	90463-ML7-000	シーリングワッシャー 6.5MM	70	-	-	-	1	1		
		12	91204-KE8-003	オイルシール 13X22X5	165	-	-	-	1	1		
		13	91302-MB0-013	Oリング 32.95X2.62(アライ)	95	-	-	-	1	1		
		14	94301-08140	ノックピン 8X14	50	-	-	-	2	2		
		15	95700-06010-08	フランジボルト 6X10	25	-	-	-	1	1		
		16	95700-06012-00	フランジボルト 6X12	25	-	-	-	1	1		
		17	96001-06022-00	フランジボルト 6X22	40	-	-	-	2	2		
		18	96001-06025-00	フランジボルト 6X25	40	-	-	-	1	1		
		19	96001-06032-00	フランジボルト 6X32	40	-	-	-	3	3		
		20	96001-06032-07	フランジボルト 6X32	40	-	-	-	3	3		
		21	96001-06035-00	フランジボルト 6X35	40	-	-	-	1	1		
		22	96001-06055-00	フランジボルト 6X55	45	-	-	-	2	2		

F 5

ブロック NO.

E-9

スターティングモーター



KT71-E0900

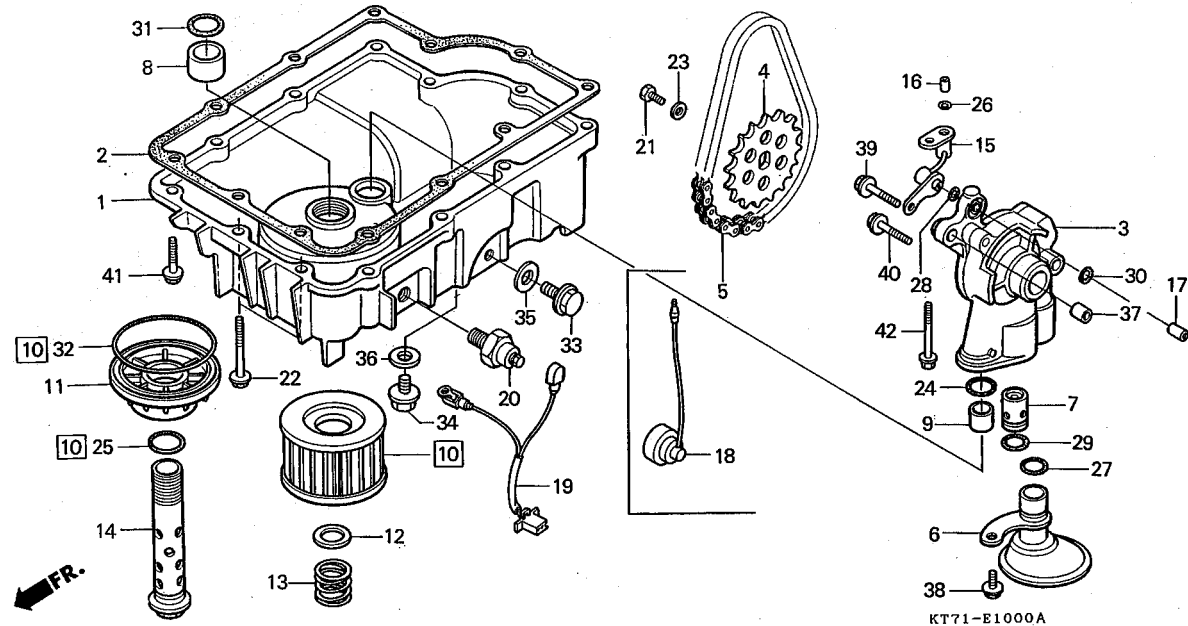
整備項目	標準時間	見出番号	部品番号	部品名	希望小売価格	使用個数					適用号機		タイプ
						FG	FG-YA	RH	RJ	RK	初号機	終号機	
ブラシセット	0.6	1	31201-KT7-000	ブラシセット	2,850	1	1	1	-	-			
(CBR250R タイプ 0.7)			31201-KY1-000	ブラシセット	2,800	-	-	-	1	1			
スターターモーターCOMP.	0.4	2	31204-KN7-670	カーボンブラシスプリング	115	2	2	2	2	2			
(CBR250R タイプ 0.5)			31205-KN7-670	セッティングボルト	115	2	2	2	2	2			
スターターモーターケーブル	0.3	4	31206-KN7-670	Oリング	100	1	1	1	1	1			
(CBR250R タイプ 0.4)			5	31210-KT7-013	スターターモーターCOMP. (ミツバ)	18,900	1	1	1	-	-		
				31210-KT7-023	スターターモーターCOMP. (ミツバ)	18,900	-	-	1	-	-		
				31210-KY1-003	スターターモーターCOMP. (ミツバ)	18,900	-	-	-	1	1		
			6	32404-KT7-000	スターターマグネチックカバー-B	155	1	1	1	-	-		
				32404-KY1-003	スターターマグネチックスイッチカバー	130	-	-	-	1	1		
			7	32410-KT7-010	スターターモーターケーブル	700	1	1	1	-	-		
				32410-KY1-003	スターターモーターケーブル	760	-	-	-	1	1		
			8	32411-KT7-010	ターミナルカバー	155	1	1	1	1	1		
			9	90106-KN7-670	パンスクリュー 4X8	55	2	2	2	2	2		
			10	91309-425-003	Oリング 24.4X3.1(アライ)	130	1	1	1	1	1		
			11	91981-KN7-670	スクリューワッシャー 5X8	65	1	1	1	1	1		
			12	94111-05000	スプリングワッシャー 5MM	15	2	2	2	2	2		
			13	95701-06014-00	フランジボルト 6X14	25	2	2	2	2	2		

F 6

ブロック NO.

E-10

オイルポンプ・オイルパン



2

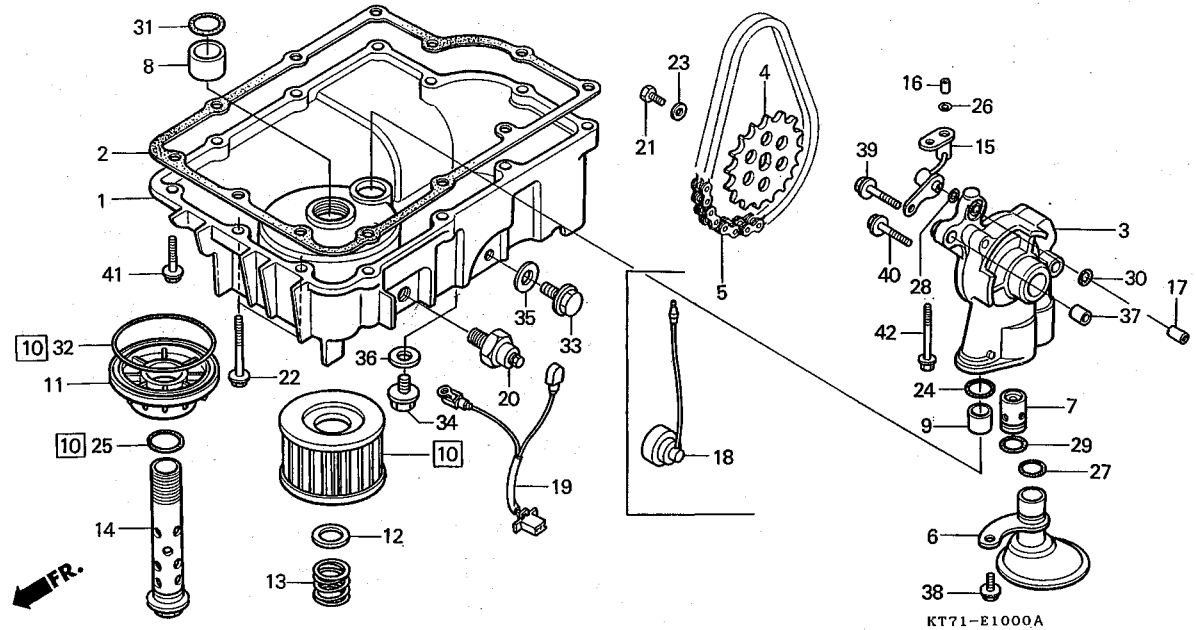
整備項目	標準時間	見出番号	部品番号	部品名	希望小価	使用個数					適用号機		タイプ
						FG	FG-YA	RH	RJ	RK	初号機	終号機	
オイルパン	0.9	1	11210-KT7-000	オイルパン	6,000	1	1	-	-	-			
(CBR250R タイプ 1.1)			11210-KT7-750	オイルパン	6,000	-	-	1	-	-			
・オイルパンガスケット			11210-KY1-000	オイルパン	5,900	-	-	-	1	1			
(CBR250R タイプ 1.1)		2	11315-KT7-000	オイルパンガスケット	255	1	1	1	1	1			
オイルポンプASSY.	1.5	3	15100-KT7-000	オイルポンプASSY.	5,900	1	1	-	-	-			
(CBR250R タイプ 1.7)			15100-KT7-750	オイルポンプASSY.	5,900	-	-	1	1	1			
オイルポンプドリブンスプロケット	0.7	4	15134-KE8-010	オイルポンプドリブンスプロケット									
(CBR250R タイプ 0.8)				(21T)	810	1	1	1	1	1			
オイルポンプチェーン	1.1	5	15140-KT7-003	オイルポンプチェーン (60LE)	740	1	1	1	1	1			
(CBR250R タイプ 1.2)													
・リリーフバルブASSY.		6	15153-KT7-000	オイルストレーナーCOMP.	1,050	1	1	-	-	-			
(CBR250R タイプ 1.3)			15153-KT7-750	オイルストレーナーCOMP.	1,050	-	-	1	1	1			
オイルストレーナーCOMP.	1.0	7	15220-KT7-000	リリーフバルブASSY.	1,100	1	1	1	1	1			
(CBR250R タイプ 1.2)		8	15326-KE8-000	オイルパスカラー 24MM	120	1	1	1	1	1			
オイルフィルターエレメントセット	0.2	9	15326-KT7-000	オイルパスカラー 18MM	70	1	1	1	1	1			
(カンレンピン フクム)		10	154A1-413-005	オイルフィルターエレメントセット	830	1	1	1	1	1			
オイルプレッシャースイッチASSY.	0.3	11	15411-KE8-000	オイルフィルターカバー	1,450	1	1	1	1	1			
(CBR250R タイプ 0.5)		12	15414-300-000	オイルフィルタースプリングシート	80	1	1	1	1	1			
		13	15415-413-000	フィルターエレメントセット用スプリング	120	1	1	1	1	1			
		14	15420-KE8-000	オイルフィルターセンターボルトCOMP.	1,800	1	1	1	1	1			
		15	15510-KT7-000	オイルパイプ	590	1	1	1	1	1			
		* 16	15517-KT7-000	オリフィス 1.0	175	1	1	1	1	1			
		* 17	15518-KT7-000	オリフィス 5.0X1.0	175	1	1	1	1	1			
		18	32102-KT7-000	オイルプレッシャースイッチサブコード	460	1	1	1	-	-			
		19	32103-KY1-000	サブコード	330	-	-	-	1	1			
		20	35500-MJ4-014	オイルプレッシャースイッチASSY. (ND)	1,500	1	1	1	1	1			

F 7

ブロック NO.

E-10

オイルポンプ・オイルパン

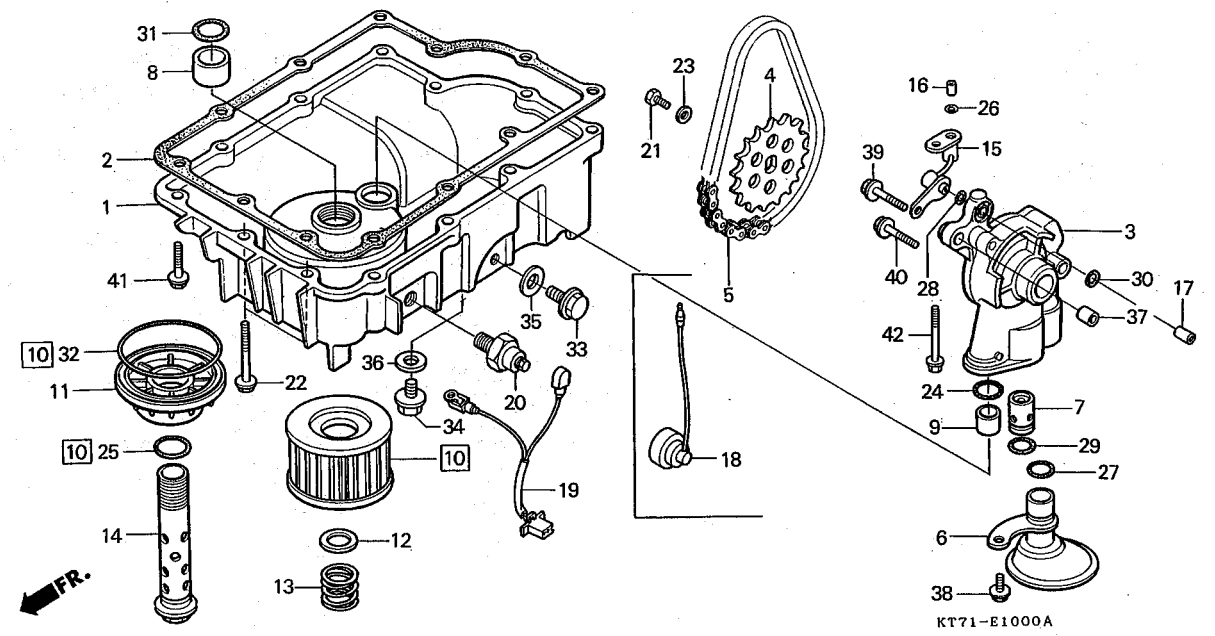


KT71-E1000A

整備項目	標準時間	見出番号	部品番号	部品名	希望小価	使用個数					適用号機		タイプ
						FG	FG-YA	RH	RJ	RK	初号機	終号機	
		21	90021-KE8-010	6カクボルト 6X16	75	1	1	1	1	1			
		22	90026-KT7-000	スペシャルボルト 6X52.5	170	2	2	2	-	-			
			90026-KY1-000	フランジボルト 6X52.5	170	-	-	-	2	2			
		23	90488-MB0-000	ワッシャー 6X2.3	115	1	1	1	1	1			
		24	91302-KE8-003	Oリング 18X3(アライ)	90	1	1	1	1	1			
		25	91302-377-000	Oリング 15X2.5	210	1	1	1	1	1			
		26	91304-ME5-003	Oリング 5.1X2.2(アライ)	70	1	1	1	1	1			
		27	91307-PJ4-000	Oリング 14.8X1.9	95	1	1	1	1	1			
		28	91313-MA6-003	Oリング 4.8X1.9(アライ)	95	1	1	1	1	1			
			91313-MA6-005	Oリング 4.8X1.9(NOK)	90	1	1	1	1	1			
		29	91313-MB0-003	Oリング 14.7X2.2(アライ)	75	1	1	1	1	1			
		30	91314-PC9-003	Oリング 8.5X1.9(アライ)	70	1	1	1	1	1			
			91314-PC9-004	Oリング 8.5X1.9(NOK)	70	1	1	1	1	1			
		31	91315-KE8-003	Oリング 24X3(アライ)	110	1	1	1	1	1			
		32	91315-MA6-003	Oリング 81X4.5(アライ)	115	1	1	1	1	1			
		33	92800-14000	ドレンプラグボルト 14MM	80	1	1	-	-	-			
		34	92800-14000	ドレンプラグボルト 14MM	80	-	-	1	1	1			
		35	94109-14000	ドレンプラグワッシャー 14MM	25	1	1	-	-	-			
		36	94109-14000	ドレンプラグワッシャー 14MM	25	-	-	1	1	1			
		37	94301-08140	ノックピン 8X14	50	1	1	1	1	1			
		38	95700-06014-00	フランジボルト 6X14	25	1	1	1	1	1			
		39	95700-06040-00	フランジボルト 6X40	30	1	1	1	1	1			
		40	95700-06060-00	フランジボルト 6X60	40	1	1	1	1	1			
		41	95701-06028-07	フランジボルト 6X28	30	10	10	10	-	-			
			95701-06028-00	フランジボルト 6X28	30	-	-	-	10	10			

F 8

ブロック NO.
E-10
オイルポンプ・オイルパン



2

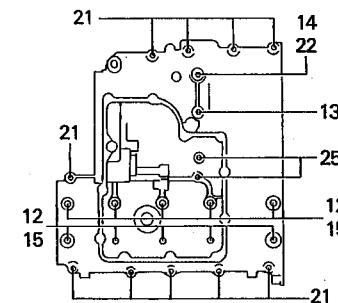
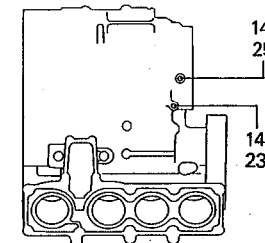
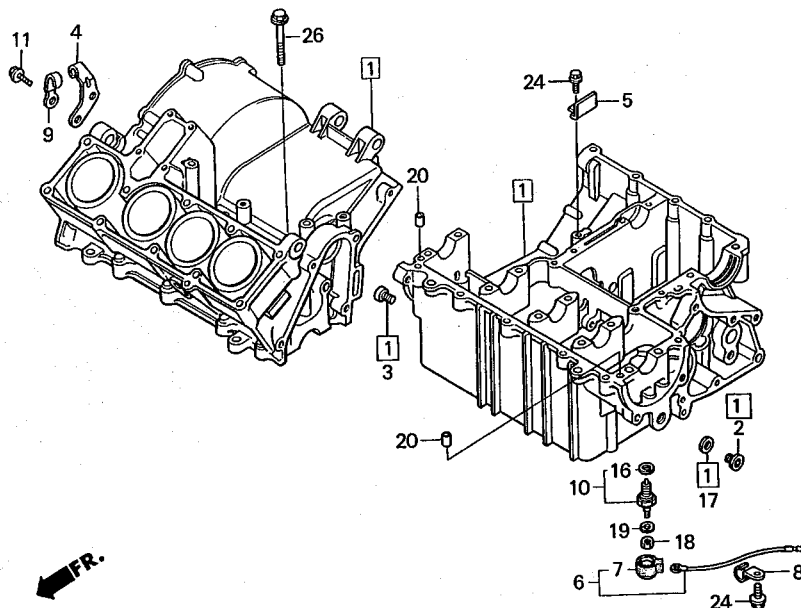
整備項目	標準時間	見出番	部品番号	部品名	希望小価	使用個数				適用号機		タイプ
						FG	FG-YA	RH	RJ	RK	初号機	
		42	95701-06055-07	フランジボルト 6X55	40	1	1	1	1	1		

F 9

ブロックNO.

E-11

クランクケース
(CBR250FG・FG-YA)



KT71-E1100A

整備項目	標準時間	見出番号	部品番号	部品名	希望小価格	使用個数				適用号機		タイプ
						FG	FG-YA	RH	RJ	RK	初号機	
クランクケースセット	* 8.2	1	11000-KT7-000HA	クランクケースセット (MC 14E)	94,000	1	1	-	-	-	-	-
ニュートラルスイッチASSY.	0.3	2	12206-ML8-300	シーリングボルト 18MM	350	1	1	-	-	-	-	-
		3	12208-KT7-300	シーリングボルト 18MM	320	1	1	-	-	-	-	-
		4	22821-KT7-000	クラッチケーブルレシーバー	245	1	1	-	-	-	-	-
		5	22822-KT7-000	プレート	175	1	1	-	-	-	-	-
		6	32101-KT7-000	ニュートラルサブコード	460	1	1	-	-	-	-	-
		7	32550-MJ6-000	ニュートラルスイッチカバー	140	1	1	-	-	-	-	-
		8	32906-GF4-700	スターターモーターコードクリップ	175	1	1	-	-	-	-	-
		9	35211-KT7-000	スイッチコードクランプA	130	1	1	-	-	-	-	-
		10	35600-422-013	ニュートラルスイッチASSY.	680	1	1	-	-	-	1015798	-
			35600-422-023	ニュートラルスイッチASSY. (トヨヨウ)	680	1	1	-	-	-	1015799	-
		11	90003-HA0-003	ソケットボルト 6X12	80	2	2	-	-	-	-	-
		12	90041-MA6-000	フランジボルト 8X75	155	10	10	-	-	-	-	-
		13	90105-898-000	フランジボルト 6X103	140	1	1	-	-	-	-	-
		14	90441-909-000	シーリングワッシャー 6MM	55	3	3	-	-	-	-	-
		15	90442-028-000	シーリングワッシャー 8MM	70	10	10	-	-	-	-	-
		16	90443-MJ6-000	ニュートラルワッシャー	50	1	1	-	-	-	-	-
		17	90544-KA4-711	スペシャルワッシャー 18MM	95	1	1	-	-	-	-	-
		18	94001-04000-0S	6カクナツ 4MM	15	1	1	-	-	-	-	-
		19	94111-04800	スプリングワッシャー 4MM	15	1	1	-	-	-	-	-
		20	94303-08140	ノックピン 8X14	50	2	2	-	-	-	-	-
		21	95700-06032-07	フランジボルト 6X32	30	10	10	-	-	-	-	-
		22	95700-06070-07	フランジボルト 6X70	45	1	1	-	-	-	-	-
		23	95700-06080-07	フランジボルト 6X80	45	2	2	-	-	-	-	-
		24	95701-06012-00	フランジボルト 6X12	25	2	2	-	-	-	-	-

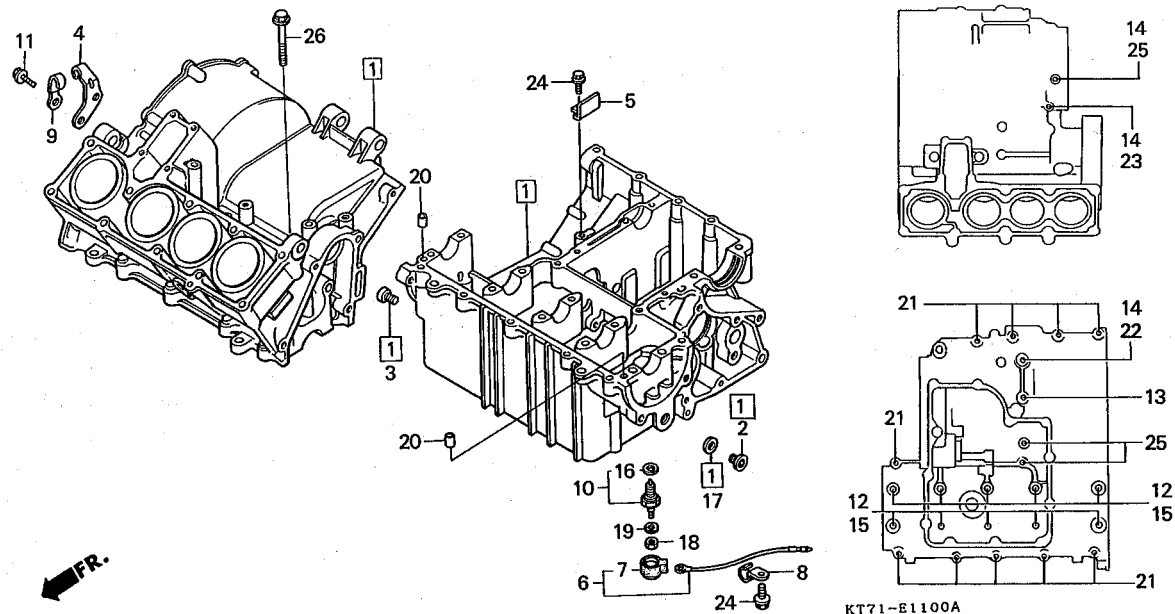
F 10

ブロック NO.

E-11

クランクケース

(CBR250FG・FG-YA)



KT71-E1100A

2

整備項目	標準時間	見出番号	部品番号	部品名	希望 希小 価格	使用個数 CBR250				適用号機		タイプ
						FG	FG-YA	RH	RJ	RK	初号機	
		25	95701-06040-00	フランジボルト 6X40	30	2	2	-	-	-		
		26	95701-08050-07	フランジボルト 8X50	45	1	1	-	-	-		

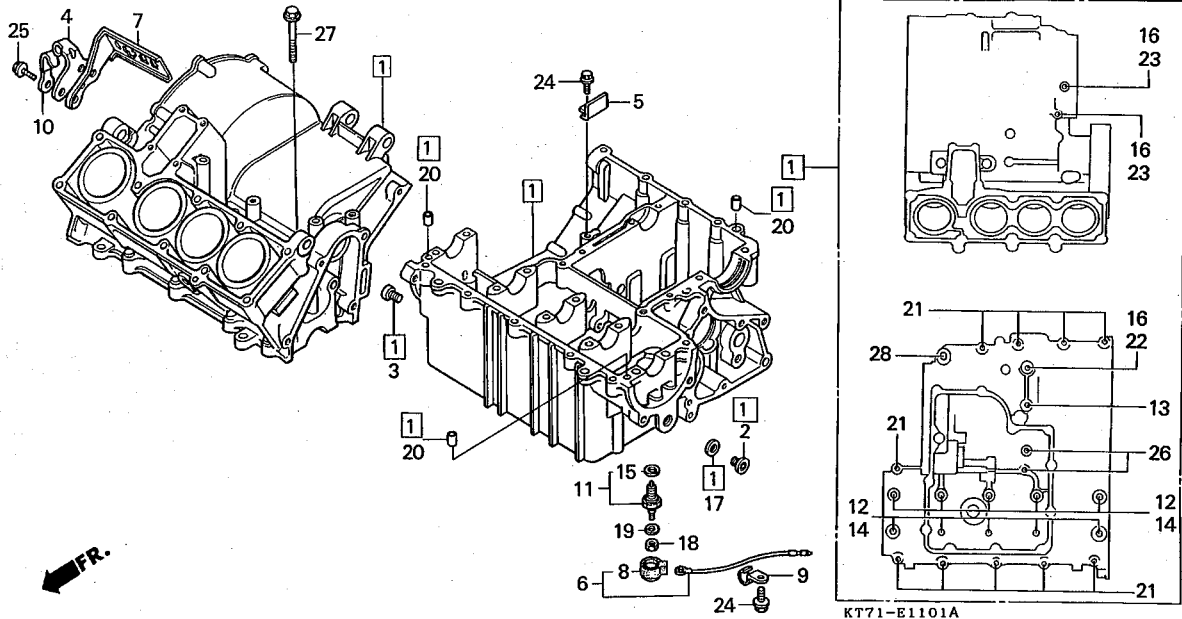
F 11

ブロック NO.

E-11-1

クランクケース

(CBR250RH・RJ・RK)



整備項目	標準時間	見出番号	部品番号	部品名	希望小売価格	使用個数				適用号機		タイプ
						FG	FG-YA	RH	RJ	RK	初号機	
クランクケースセット	* 8.5	1	11000-KT7-750HA	クランクケースセット (MC 14E)	94,000	-	-	1	-	-	-	1020906
ニュートラルスイッチASSY.	0.4		11000-KT7-751HA	クランクケースセット (MC 14E)	94,000	-	-	1	-	-	-	1020907
			11000-KY1-000HA	クランクケースセット (MC 14E)	91,400	-	-	-	1	1	-	
		2	12206-ML8-300	シーリングボルト 18MM	350	-	-	1	1	1	-	
		3	12208-KT7-300	シーリングボルト 18MM	320	-	-	1	1	1	-	
		4	22821-KT7-750	クラッチケーブルレシーバー	245	-	-	1	-	-	-	
			22821-KY1-000	クラッチケーブルレシーバー	240	-	-	-	1	1	-	
		5	22822-KT7-000	プレート	175	-	-	1	1	1	-	
		6	32101-KT7-000	ニュートラルサブコード	460	-	-	1	-	-	-	
		7	32311-KY1-000	カバーホルダー	430	-	-	-	1	1	-	
		8	32550-MJ6-000	ニュートラルスイッチカバー	140	-	-	1	-	-	-	
		9	32906-GF4-700	スターターモーターコードクリップ	175	-	-	1	1	1	-	
		10	35211-KT7-000	スイッチコードクランプA	130	-	-	1	-	-	-	
		11	35600-MM5-003	ニュートラルスイッチASSY. (トウヨウ)	640	-	-	1	1	1	-	
		12	90041-MA6-000	フランジボルト 8X75	155	-	-	10	10	10	-	
		13	90105-898-000	フランジボルト 6X103	140	-	-	1	1	1	-	
		14	90442-028-000	シーリングワッシャー 8MM	70	-	-	10	10	10	-	
		15	90443-MJ6-000	ニュートラルワッシャー	50	-	-	1	1	1	-	
		16	90463-ML7-000	シーリングワッシャー 6.5MM	70	-	-	3	3	3	-	
		17	90544-KA4-711	スペシャルワッシャー 18MM	95	-	-	1	1	1	-	
		18	94001-04000-OS	6カクナツ 4MM	15	-	-	1	1	1	-	
		19	94111-04800	スプリングワッシャー 4MM	15	-	-	1	1	1	-	
		20	94303-08140	ノックピン 8X14	50	-	-	3	3	3	-	
		21	95700-06032-07	フランジボルト 6X32	30	-	-	10	10	10	-	

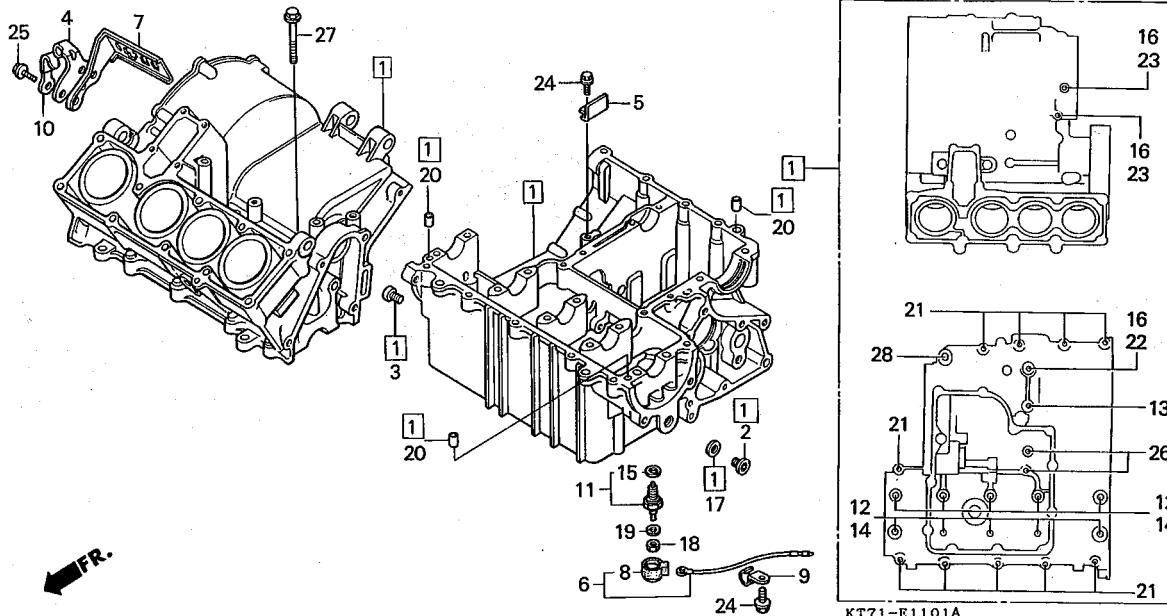
F 12

ブロックNO.

E-11-1

クランクケース

(CBR250RH・RJ・RK)



2

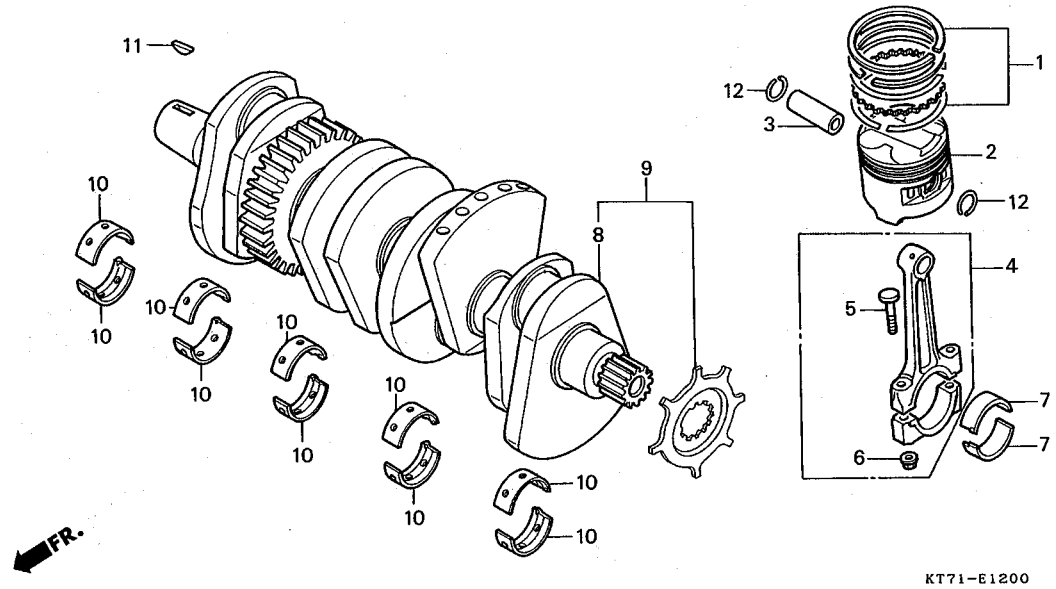
整備項目	標準時間	見出番号	部品番号	部品名	希望小価格	使用個数			適用機種		タイプ
						FG	FG-YA	RH	RJ	RK	
		22	95700-06070-07	フランジボルト 6X70	45	-	-	1	1	1	
		23	95700-06080-07	フランジボルト 6X80	45	-	-	2	2	2	
		24	95701-06012-00	フランジボルト 6X12	25	-	-	2	2	2	
		25	95701-06012-07	フランジボルト 6X12	25	-	-	2	-	-	
			95701-06014-07	フランジボルト 6X14	25	-	-	-	2	2	
		26	95701-06040-00	フランジボルト 6X40	30	-	-	2	2	2	
		27	95701-06055-07	フランジボルト 6X55	40	-	-	1	1	1	
		28	95701-08050-07	フランジボルト 8X50	45	-	-	1	1	1	

F 13

ブロック NO.

E-12

クランクシャフト・ピストン



KT71-E1200

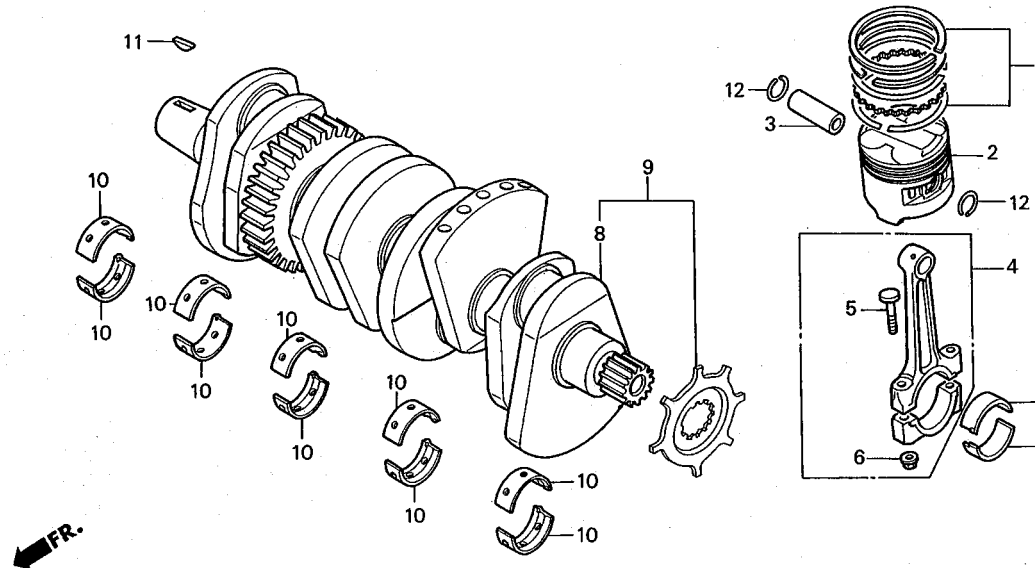
整備項目	標準時間	見出番号	部品番号	部品名	希望価格	使用個数					適用号機		タイプ
						FG	FG-YA	RH	RJ	RK	初号機	終号機	
ピストンリングセット (CBR250R タイプ 6.6) (イツコマシン 0.2 カサン)	* 6.3	1	13011-KT7-004	ピストンリングセット (STD.)	1,300	4	4	4	-	-			
			13011-KY1-004	ピストンリングセット (STD.)	1,250	-	-	-	4	4			
.ピストン (CBR250R タイプ 6.6) (イツコマシン 0.2 カサン)	* 6.2	2	13101-KT7-000	ピストン	1,700	4	4	-	-	-	1004497	1004496	
			13101-KT7-010	ピストン	1,800	4	4	-	-	-	1014380	1014379	
ピストンピン (CBR250R タイプ 6.5)	* 6.6	3	13101-KT7-020	ピストン	1,800	4	4	-	-	-			
			13101-KT7-750	ピストン	1,800	-	-	4	-	-			
コネクティングロッドASSY. (CBR250R タイプ 6.9) (イツコマシン 0.3 カサン)	* 5.6	4	13101-KY1-010	ピストン	1,700	-	-	-	4	4			
			13111-KT7-000	ピストンピン	280	4	4	-	-	-			
コネクティングロッドベアリング (CBR250R タイプ 5.9) (イツコマシン 0.3 カサン)	* 7.5	5	13111-KT7-750	ピストンピン	275	-	-	4	4	4			
			13201-KT7-000	コネクティングロッドASSY.	4,750	4	4	-	-	-			
クランクシャフトCOMP. (CBR250R タイプ 7.8)	* 6.8	6	13201-KT7-750	コネクティングロッドASSY.	4,500	-	-	4	-	-			
			13201-KY1-000	コネクティングロッドASSY.	4,500	-	-	-	4	4			
クランクシャフトベアリング (CBR250R タイプ 7.1) (ニコデモドウジカン ニコイジヨウデモドウジカン)	* 6.8	7	13213-KT7-003	コネクティングロッドボルト	180	8	8	8	8	8			
			13215-KT7-000	コネクティングロッドナット	125	8	8	8	8	8			
コネクティングロッドベアリング選択表 (CBR250Fg-Fg-YA) オイルクリアランス (28~52μm)			13224-KT7-003	コネクティングロッドベアリングA (ブラウン)	350	8	8	-	-	-			
				コネクティングロッドベアリングB (グリーン)	350	8	8	-	-	-			
				コネクティングロッドベアリングC (イエロー)	350	8	8	-	-	-			
				コネクティングロッドベアリングA (ブルー)	350	-	-	8	-	-	1020044		
				コネクティングロッドベアリングB (ブラツク)	350	-	-	8	-	-	1020044		

		クランクピン 外径27φ	
		A	B
コネクティング ロッド内径30φ	0	~	-0.008~
	-0.008		-0.016
1	0 +0.008	C イエロー	B グリーン
11	+0.008~ +0.016	B グリーン	A ブラウン

ブロック NO.

E-12

クランクシャフト・ピストン



KT71-E1200

2

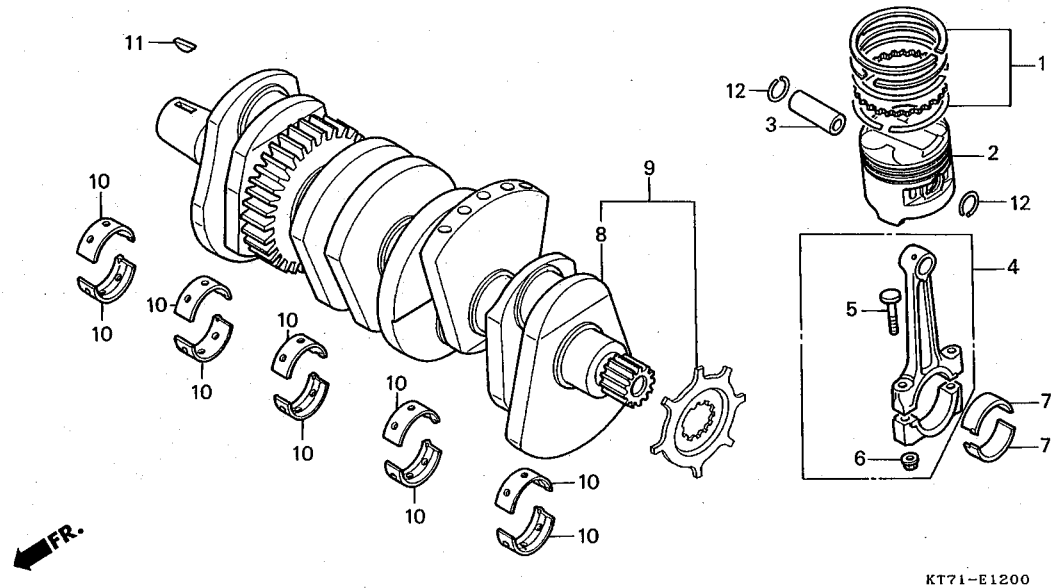
整備項目	標準時間	見番	部品番号	部品名	希望小価	使用個数				適用号機		タイプ
						FG	FG-YA	RH	RJ	RK	初号機	
コネクティングロッドベアリング選択表(CBR250RH) (オイルクリアランス28~46μm)												
クランクピン 外径27φ	コネクティング ロッド内径30φ	A	B	C								
		0 ~ -0.006	-0.006 ~ -0.012	-0.012 ~ -0.018								
1	0 ~ +0.006	E イエロー	D グリーン	C ブラウン								
2	+0.006 ~ +0.012	D グリーン	C ブラウン	B ブラック								
3	+0.012 ~ +0.018	C ブラウン	B ブラック	A ブルー								
コネクティングロッドベアリング選択表(CBR250RJ・RK) (オイルクリアランス28~46μm)												
クランクピン 外径27φ	コネクティング ロッド内径30φ	A	B	C								
		0 ~ -0.006	-0.006 ~ -0.012	-0.012 ~ -0.018								
I	0 ~ +0.006	E イエロー	D グリーン	C ブラウン								
II	+0.006 ~ +0.012	D グリーン	C ブラウン	B ブラック								
III	+0.012 ~ +0.018	C ブラウン	B ブラック	A ブルー								
(7)	13226-KT7-751	コネクティングロッドベアリングC		(ブラウン)	350	-	-	8	-	-	-	1020044
	13227-KT7-751	コネクティングロッドベアリングD		(グリーン)	350	-	-	8	-	-	-	1020044
	13228-KT7-751	コネクティングロッドベアリングE		(イエロー)	350	-	-	8	-	-	-	1020044
	13224-KT7-752	コネクティングロッドベアリングA		(ブルー)	350	-	-	8	-	-	-	1020045
	13225-KT7-752	コネクティングロッドベアリングB		(ブラック)	350	-	-	8	-	-	-	1020045
	13226-KT7-752	コネクティングロッドベアリングC		(ブラウン)	350	-	-	8	-	-	-	1020045
	13227-KT7-752	コネクティングロッドベアリングD		(グリーン)	350	-	-	8	-	-	-	1020045
	13228-KT7-752	コネクティングロッドベアリングE		(イエロー)	350	-	-	8	-	-	-	1020045
	13224-KY1-000	コネクティングロッドベアリングA		(ブルー)	350	-	-	8	8			
	13225-KY1-000	コネクティングロッドベアリングB		(ブラック)	350	-	-	8	8			
	13226-KY1-000	コネクティングロッドベアリングC		(ブラウン)	350	-	-	8	8			
	13227-KY1-000	コネクティングロッドベアリングD		(グリーン)	350	-	-	8	8			
	13228-KY1-000	コネクティングロッドベアリングE		(イエロー)	350	-	-	8	8			

F 15

ブロック NO.

E-12

クランクシャフト・ピストン



KT71-E1200

整備項目	標準時間	見出番号	部品番号	部品名	希望小価格	使用個数					適用号機		タイプ
						FG	FG-YA	RH	RJ	RK	初号機	終号機	
クランクシャフトベアリング選択表(CBR250F _g -F _o -YA-R _h) (オイルクリアランス30~54μm)	クランクシャフト 外径28φ	クランクケース 内径31φ	1	2									
			0 ~ -0.008	-0.008 ~ -0.016									
			A 0 ~ +0.008	D ピンク	C イエロー								
			B +0.008 ~ +0.016	C イエロー	B グリーン								
	C +0.016 ~ +0.024	B グリーン	A ブラウン										
	クランクシャフトベアリング選択表(CBR250R _h -R _k) (オイルクリアランス30~48μm)												
	クランクシャフト 外径28φ	クランクケース 内径31φ	1	2	3								
			0 ~ -0.006	-0.006 ~ -0.012	-0.012 ~ -0.018								
			A 0 ~ +0.008	E ピンク	D イエロー	C グリーン							
	B +0.008 ~ +0.016	D イエロー	C グリーン	B ブラウン									
C +0.016 ~ +0.024	C グリーン	B ブラウン	A ブラック										
		8	13310-KT7-000	クランクシャフトCOMP.	45,700	1	1	-	-	-		1010076	
			13310-KT7-010	クランクシャフトCOMP.	45,700	1	1	-	-	-	1010077		
			13310-KT7-750	クランクシャフトCOMP.	45,700	-	-	1	-	-			
			13310-KY1-000	クランクシャフトCOMP.	43,100	-	-	-	1	-		1050051	
						-	-	-	1	-	1050470		
						-	-	-	-	1			
		9	13310-KY1-305	クランクシャフトセット	45,700	-	-	-	1	-	1050052	1050469	
		10	13313-KT7-003	クランクシャフトベアリングA (ブラウン)	370	10	10	10	-	-			
			13314-KT7-003	クランクシャフトベアリングB (グリーン)	370	10	10	10	-	-			
			13315-KT7-003	クランクシャフトベアリングC (イエロー)	370	10	10	10	-	-			
			13316-KT7-003	クランクシャフトベアリングD (ピンク)	370	10	10	10	-	-			
			13313-KY1-000	クランクシャフトベアリングA (ブラウン)	370	-	-	-	10	10			
			13314-KY1-000	クランクシャフトベアリングB (ブラウン)	370	-	-	-	10	10			
			13315-KY1-000	クランクシャフトベアリングC (グリーン)	370	-	-	-	10	10			
			13316-KY1-000	クランクシャフトベアリングD (イエロー)	370	-	-	-	10	10			
			13317-KY1-000	クランクシャフトベアリングE (ピンク)	370	-	-	-	10	10			
		11	90741-413-000	ウツドラフキー	90	1	1	1	1	1			
		12	94601-13000	ピストンピンクリップ 13MM	20	8	8	8	8	8			

F 16

ブロック NO.

E-13

トランスミッション
(CBR250FG・FG-YA・RH)

KT71-E1300A

2

整備項目	標準時間	見出番号	部品番号	部品名	希望小価格	使用個数					適用号機		タイプ
						FG	FG-YA	RH	RJ	RK	初号機	終号機	
メインシャフトCOMP. (CBR250R タイプ 5.5) (カンレプピン フクム)	* 5.2	1	23210-KT7-000	メインシャフトCOMP.	6,000	1	1	1	-	-			
		2	23213-KT7-000	ベアリングセツティングプレート	240	1	1	1	-	-			
カウンターシャフトCOMP. (CBR250R タイプ 5.6) (カンレプピン フクム) (イチダイセイビノパイワ 5.5 トスル) (CBR250RH タイプ 5.8)	* 5.3	3	23220-KT7-000	カウンターシャフトCOMP.	8,700	1	1	1	-	-			
		4	23421-KT7-000	カウンターシャフトローギヤ (41T)	4,400	1	1	-	-	-			
		5	23421-KT7-750	カウンターシャフトローギヤ (41T)	4,400	-	-	1	-	-			
ドライブプロケット (CBR250R タイプ 0.3)	0.2	6	23431-KT7-000	メインシャフトセカンドギヤ (19T)	1,550	1	1	1	-	-			
		7	23441-KT7-000	カウンターシャフトセカンドギヤ (38T)	4,050	1	1	-	-	-			
オイルシール 34X52X9 (CBR250R タイプ 5.1)	* 4.8	8	23441-KT7-750	カウンターシャフトセカンドギヤ (38T)	4,050	-	-	1	-	-			
		8	23451-KT7-000	メインシャフトサード & フォースギヤ (22T/24T)	5,300	1	1	-	-	-			
			23451-KT7-750	メインシャフトサード & フォースギヤ (22T/24T)	5,300	-	-	1	-	-			
		9	23461-KT7-000	カウンターシャフトサードギヤ (35T)	3,950	1	1	-	-	-			
		10	23461-KT7-750	カウンターシャフトサードギヤ (35T)	3,950	-	-	1	-	-			
		10	23462-KE8-000	スプラインカラー 25X8	600	3	3	3	-	-			
		11	23481-KT7-000	カウンターシャフトフォースギヤ (32T)	3,700	1	1	-	-	-			
		12	23481-KT7-750	カウンターシャフトフォースギヤ (32T)	3,700	-	-	1	-	-			
		12	23491-KT7-000	メインシャフトファイフスギヤ (26T)	3,600	1	1	-	-	-	1007631		
		12	23491-KT7-010	メインシャフトファイフスギヤ (26T)	3,600	1	1	-	-	-	1007632		
		12	23491-KT7-750	メインシャフトファイフスギヤ (26T)	3,600	-	-	1	-	-			
		13	23495-KE8-000	カラー 22X9	520	1	1	1	-	-			
		14	23501-KT7-000	カウンターシャフトファイフスギヤ (30T)	3,850	1	1	-	-	-	1001782		
			23501-KT7-010	カウンターシャフトファイフスギヤ (30T)	3,850	1	1	-	-	-	1001783	1006068	
			23501-KT7-020	カウンターシャフトファイフスギヤ (30T)	3,850	1	1	-	-	-	1006069		

1992.02.20

F16

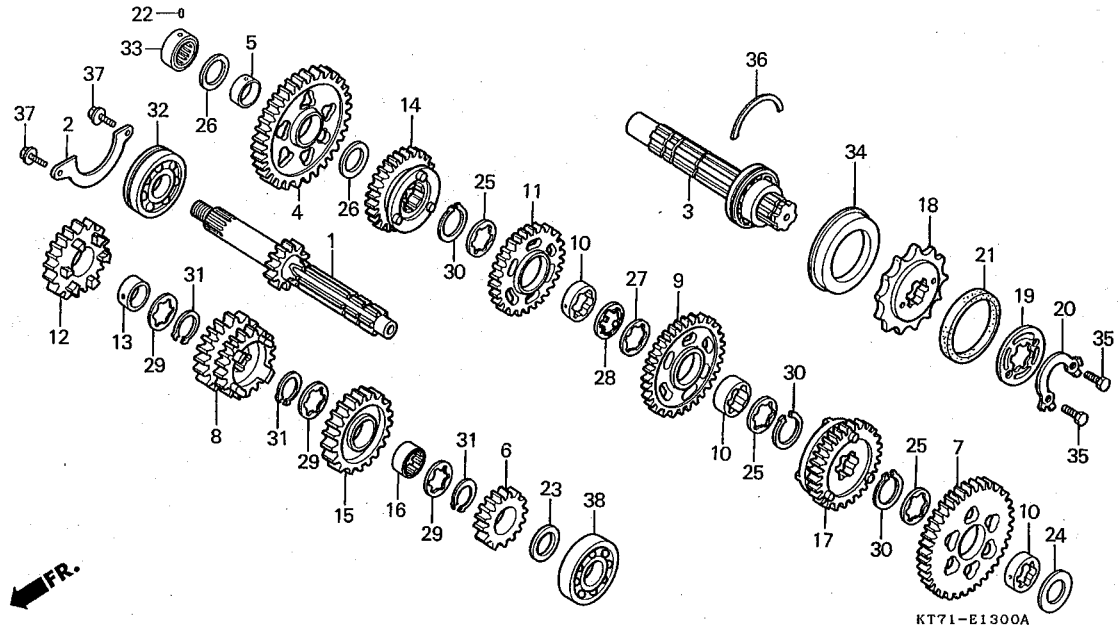
60

G 1

ブロック NO.

E-13

トランスミッション
(CBR250FG・FG-YA・RH)



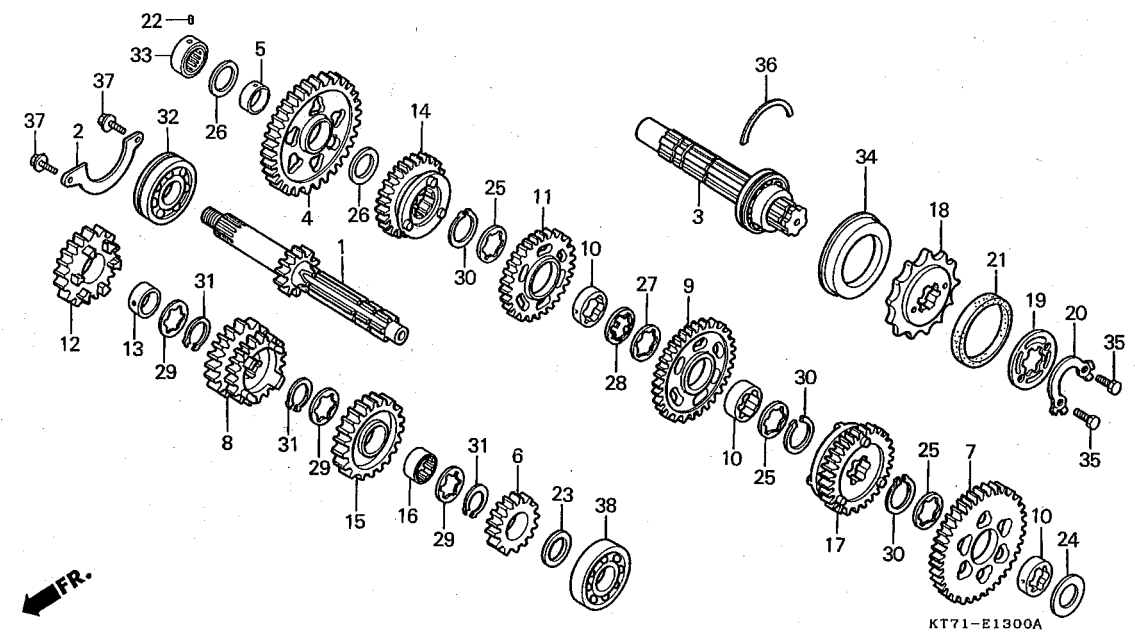
整備項目	標準時間	見出番号	部品番号	部品名	希望小価格	使用個数					適用号機		タイプ
						FG	FG-YA	RH	RJ	RK	初号機	終号機	
		14)	23501-KT7-750	カウンターシャフトファイフスギヤ (30T)	3,850	-	-	1	-	-			
		15	23511-KT7-000	メインシャフトシツクスギヤ (28T)									
			23511-KT7-010	23511-KT7-010	3,950	1	1	-	-	-		1000213	
			23511-KT7-010	メインシャフトシツクスギヤ (28T)	3,950	1	1	-	-	-	1000214		
			23511-KT7-750	メインシャフトシツクスギヤ (28T)	3,950	-	-	1	-	-			
		16	23512-KE8-000	スプラインカラー 22X10	520	1	1	1	-	-			
		17	23521-KT7-000	カウンターシャフトシツクスギヤ (29T)									
			23521-KT7-010	23521-KT7-010	4,250	1	1	-	-	-		1001503	
			23521-KT7-010	カウンターシャフトシツクスギヤ (29T)	4,250	1	1	-	-	-	1001504		1009572
			23521-KT7-020	カウンターシャフトシツクスギヤ (29T)	4,250	1	1	-	-	-	1009573		
			23521-KT7-750	カウンターシャフトシツクスギヤ (29T)	4,250	-	-	1	-	-			
		18	23801-KT7-000	ドライブスプロケツト (14T)	2,000	1	1	-	-	-			
			23801-KT7-750	ドライブスプロケツト (14T)	2,000	-	-	1	-	-		1021987	
		19	23811-KT7-000	ファイキシングプレート	120	1	1	1	-	-			
		20	23815-KT7-000	ファイキシングボルトロツクプレート	130	1	1	1	-	-			
		21	23821-MK4-710	ダンパーリング	770	1	1	-	-	-			
			23821-KT7-750	ダンパーリング	770	-	-	1	-	-			
		22	24261-283-000	ギヤシフトフォークガイドピン	140	1	1	1	-	-			
		23	90446-357-000	スラストワツシャ- 17.2MM	190	1	1	1	-	-			
		24	90446-430-000	スラストワツシャ- 25.2X34	150	1	1	1	-	-			
		25	90451-KE8-000	スプラインワツシャ- 25MM	115	3	3	3	-	-			
		26	90454-428-000	スラストワツシャ- 20X1.00	110	2	2	2	-	-			
		27	90461-286-000	スラストワツシャ-B 25MM	145	1	1	1	-	-			
		28	90462-323-000	ロツクワツシャ- 25MM	115	1	1	1	-	-			
		29	90464-KE8-000	スプラインワツシャ- 22MM	115	3	3	3	-	-			

G 2

ブロック NO.

E-13

トランスミッション
(CBR250FG・FG-YA・RH)



2

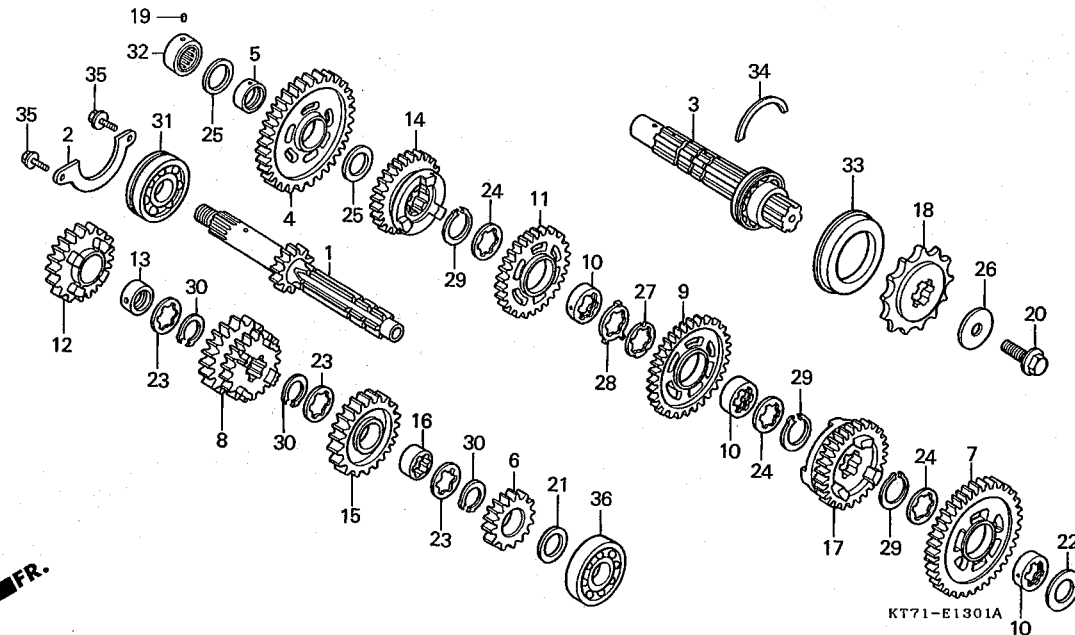
整備項目	標準時間	見出番号	部品番号	部品名	希望小価格	使用個数					適用号機		タイプ
						CBR250	FG	FG-YA	RH	RJ	RK	初号機	
		30	90601-107-000	サークリップ 25MM	105	3	3	3	-	-			
		31	90601-329-000	サークリップ 22MM	115	3	3	3	-	-			
		32	91004-KT7-003	ラジアルボールベアリング 63/22	1,000	1	1	1	-	-			
		33	91022-KT7-003	ニードルベアリング 20MM	680	1	1	1	-	-			
		34	91205-KT7-003	オイルシール 34X52X9	410	1	1	1	-	-			
			91205-KT7-004	オイルシール 34X52X9	410	1	1	1	-	-			
		35	92000-06014-0A	6カクボルト 6X14	20	2	2	2	-	-			
		36	95015-25200	セツトリング 520	80	1	1	1	-	-			
		37	95701-06014-00	フランジボルト 6X14	25	2	2	2	-	-			
		38	96140-62030-00	ラジアルボールベアリング 6203	470	1	1	1	-	-			

G 3

ブロック NO.

E-13-1

トランスミッション
(CBR250RJ・RK)



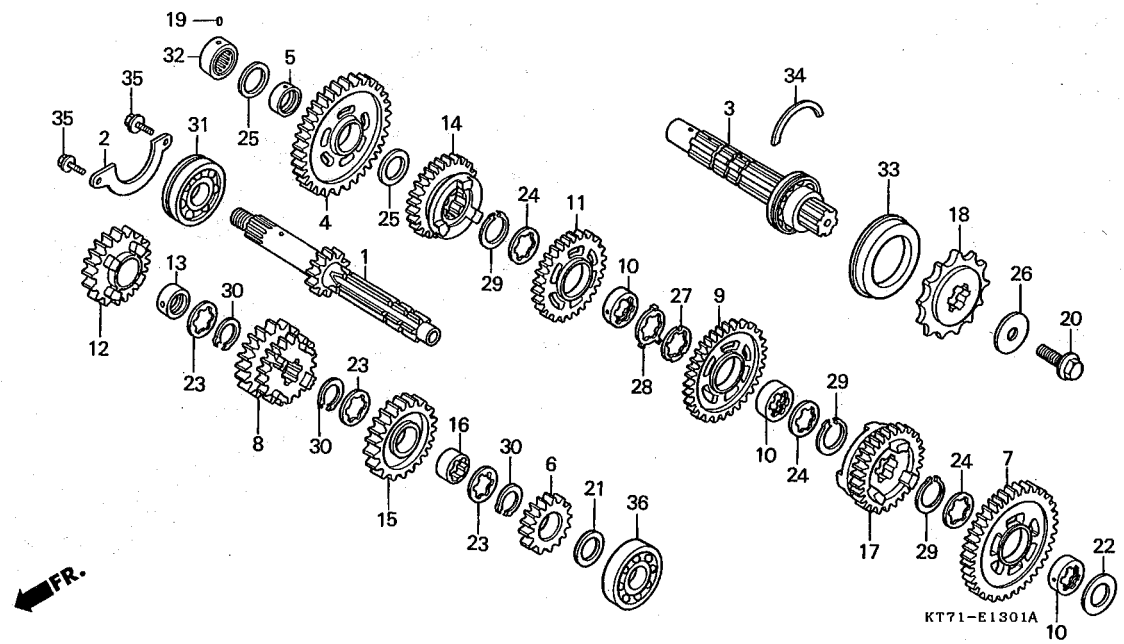
整備項目	標準時間	見出番号	部品番号	部品名	希望小売価格	使用個数 CBR250				適用号機		タイプ
						FG	FG-YA	RH	RJ	RK	初号機	
メインシャフトCOMP. (カンレシピン フクム)	* 5.5	1	23210-KY1-000	メインシャフトCOMP.	5,900	-	-	-	1	1		
カウンターシャフトCOMP. (カンレシピン フクム)	* 5.6	2	23213-KT7-000	ベアリングセツティングプレート	240	-	-	-	1	1		
ドライブsprocket	0.3	3	23220-KY1-000	カウンターシャフトCOMP.	8,400	-	-	-	1	1		
オイルシール 34X52X9	* 5.1	4	23421-KY1-000	カウンターシャフトローギヤ (41T)	4,300	-	-	-	1	1		
		5	23422-KY1-000	カラー 20X8	520	-	-	-	1	1		
		6	23431-KY1-000	メインシャフトセカンドギヤ (19T)	1,550	-	-	-	1	1		
		7	23441-KY1-000	カウンターシャフトセカンドギヤ (38T)	3,950	-	-	-	1	1		
		8	23451-KY1-000	メインシャフトサード & フォースギヤ (22T/24T)	5,200	-	-	-	1	1		
		9	23461-KY1-000	カウンターシャフトサードギヤ (35T)	3,850	-	-	-	1	1		
		10	23462-KY1-000	スプラインカラー 25X8	490	-	-	-	3	3		
		11	23481-KY1-000	カウンターシャフトフォースギヤ (32T)	3,650	-	-	-	1	1		
		12	23491-KY1-000	メインシャフトファイフスギヤ (26T)	3,550	-	-	-	1	1		
		13	23495-KY1-000	カラー 22X13	520	-	-	-	1	1		
		14	23501-KY1-000	カウンターシャフトファイフスギヤ (30T)	3,750	-	-	-	1	1		
		15	23511-KY1-000	メインシャフトシックスギヤ (28T)	3,850	-	-	-	1	1		
		16	23512-KY1-000	スプラインカラー 22X14	520	-	-	-	1	1		
		17	23521-KY1-000	カウンターシャフトシックスギヤ (29T)	4,150	-	-	-	1	1		
		18	23801-KY1-003	ドライブsprocket (17T)	2,200	-	-	-	1	1		
		19	24261-283-000	ギヤシフトフォークガイドピン	140	-	-	-	1	1		
		20	90037-422-003	スペシャルボルト 10MM	200	-	-	-	1	1		
		21	90446-357-000	スラストワッシャー 17.2MM	190	-	-	-	1	1		
		22	90446-430-000	スラストワッシャー 25.2X34	150	-	-	-	1	1		
		23	90451-KY1-000	スプラインワッシャー 22MM	110	-	-	-	3	3		
		24	90451-KY2-000	スプラインワッシャー 25X31X1.5	115	-	-	-	3	3		

G 4

ブロック NO.

E-13-1

トランスミッション
(CBR250RJ・RK)



2

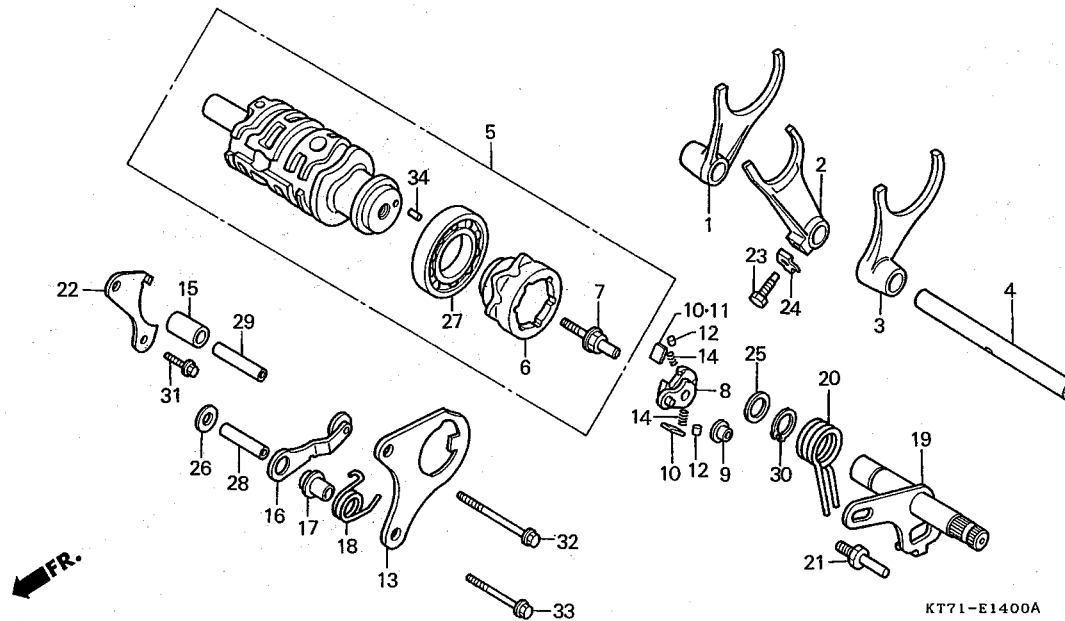
整備項目	標準時間	見出番号	部品番号	部品名	希望小価	使用個数					適用号機		タイプ
						CBR250	FG	FG-YA	RH	RJ	RK	初号機	
		25	90454-428-000	スラストワッシャー 20X1.00	110	-	-	-	2	2			
		26	90459-438-000	ワッシャー 10.2MM	155	-	-	-	1	1			
		27	90461-KY2-000	スプラインワッシャー 25MM	115	-	-	-	1	1			
		28	90462-KY2-000	ロックワッシャー 25MM	165	-	-	-	1	1			
		29	90601-107-000	サークリップ 25MM	105	-	-	-	3	3			
		30	90601-329-000	サークリップ 22MM	115	-	-	-	3	3			
		31	91004-KT7-003	ラジアルボールベアリング 63/22	1,000	-	-	-	1	1			
		32	91022-KT7-003	ニードルベアリング 20MM	680	-	-	-	1	1			
		33	91205-KT7-003	オイルシール 34X52X9	410	-	-	-	1	1			
			91205-KT7-004	オイルシール 34X52X9	410	-	-	-	1	1			
		34	95015-25200	セツトリング 520	80	-	-	-	1	1			
		35	95701-06014-00	フランジボルト 6X14	25	-	-	-	2	2			
		36	96140-62030-00	ラジアルボールベアリング 6203	470	-	-	-	1	1			

G 5

ブロック NO.

E-14

ギヤースhiftドラム



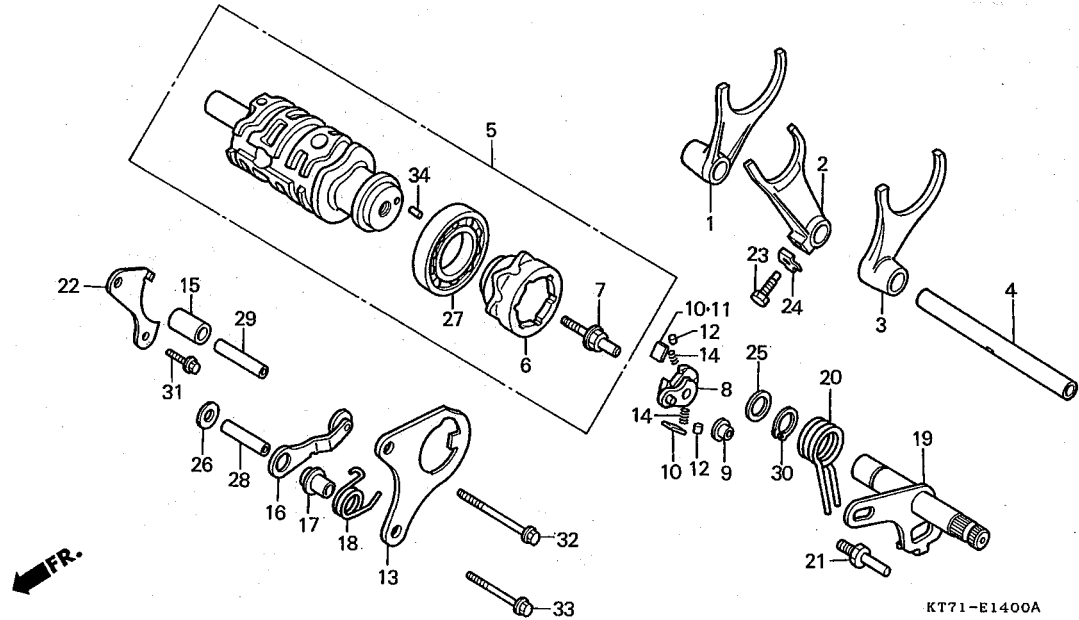
KT71-E1400A

整備項目	標準時間	見出番号	部品番号	部品名	希望価格	使用個数				適用号機		タイプ
						FG	FG-YA	RH	RJ	RK	初号機	
ギヤースhiftフォーク (CBR250R タイプ 3.0) (ニコデモドウジカン ニコイジヨウデモ ドウジカン)	2.7	1	24211-KT7-000	R.ギヤースhiftフォーク	2,500	1	1	-	-	-	-	1009649
			24211-KT7-010	R.ギヤースhiftフォーク	2,500	1	1	-	-	-	1009650	-
ギヤースhiftドラムCOMP. (CBR250R タイプ 4.0)	3.7	2	24212-KT7-000	センターギヤースhiftフォーク	2,450	-	-	1	1	1	-	-
			24212-KT7-750	センターギヤースhiftフォーク	2,400	-	-	1	1	1	-	-
ギヤースhiftドラムセンター (CBR250R タイプ 1.2)	1.1	3	24213-KT7-000	L.ギヤースhiftフォーク	2,500	1	1	-	-	-	-	1010113
			24213-KT7-010	L.ギヤースhiftフォーク	2,500	1	1	-	-	-	1010114	-
ドラムシフター (CBR250R タイプ 1.1) ・ガイドプレート	1.0	4	24261-KT7-000	ギヤースhiftフォークシャフト	480	1	1	1	1	1	-	-
			24310-KT7-000	ギヤースhiftドラムCOMP.	6,300	1	1	-	-	-	-	-
ギヤースhiftドラムストツパーCOMP. (CBR250R タイプ 1.1) (カンレンプヒン フクム)	0.9	5	24310-KT7-750	ギヤースhiftドラムCOMP.	6,300	-	-	1	-	-	-	1037161
			24310-KT7-751	ギヤースhiftドラムCOMP.	6,100	-	-	1	-	-	1037162	-
ギヤースhiftスピンデルCOMP. (CBR250R タイプ 1.0) ・シフトリターンズプリング (CBR250R タイプ 1.0)	0.9	6	24312-KT7-300	ギヤースhiftドラムセンター	1,300	1	1	-	-	-	-	1037161
			24312-KT7-750	ギヤースhiftドラムセンター	1,300	-	-	1	-	-	-	-
			24312-KT7-751	ギヤースhiftドラムセンター	1,300	-	-	1	-	-	1037162	-
		7	24315-KT7-000	シフターピン	270	1	1	-	-	-	-	-
			24315-HA0-000	シフターピン	270	-	-	1	1	1	-	-
		8	24320-GC4-730	ドラムシフターCOMP.	1,400	1	1	-	-	-	-	1003072
			24321-KT7-000	ドラムシフター	1,500	1	1	-	-	-	1003073	1014764
		9	24321-KT7-010	ドラムシフター	1,500	1	1	-	-	-	1014765	-
			24321-KT7-750	ドラムシフター	1,500	-	-	1	1	1	-	-
		9	24322-HA0-000	シフターカラー	145	1	1	-	-	-	-	-
			24322-MM4-000	ドラムシフターカラー	120	-	-	1	1	1	-	-
		10	24324-KA3-740	ラチェットボール	275	2	2	-	-	-	-	1014764

ブロックNO.

E-14

ギヤシフトドラム



KT71-E1400A

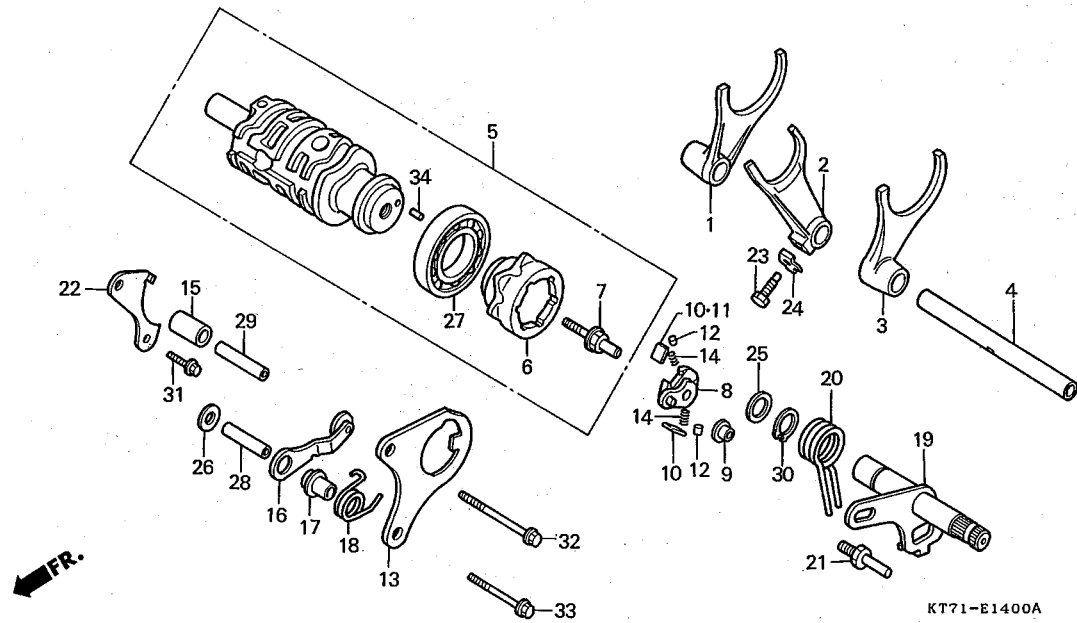
整備項目	標準時間	見出番号	部品番号	部品名	希望小価格	使用個数 CBR250					適用号機		タイプ
						FG	FG-YA	RH	RJ	RK	初号機	終号機	
		10)	24324-KA3-710	ラチェットボールA	285	1	1	-	-	-	1014765		
		11	24325-KA3-710	ラチェットボールB	285	1	1	-	-	-	1014765		
		12	24326-360-000	ボールプランジヤー	195	2	2	-	-	-	-----	1014764	
			24326-KT7-000	ボールプランジヤー	195	2	2	-	-	-	1014765		
		13	24328-KT7-000	ガイドプレート	410	1	1	-	-	-	-----	1031863	
			24328-KT7-020	ガイドプレート	400	-	-	1	-	-	1031864		
		14	24329-KA3-740	ボールプランジヤースプリング	70	2	2	2	2	2			
		15	24329-KT7-000	ガイドプレートデイスタンスカラー	135	1	1	1	1	1			
		16	24430-KT7-000	ギヤシフトドラムストツパーCOMP.	360	1	1	1	1	1			
		17	24434-KT7-000	ドラムストツパーカラー	180	1	1	1	1	1			
		18	24435-KT7-000	ドラムストツパースプリング	130	1	1	1	-	-			
			24435-KY1-003	ギヤシフトドラムストツパースプリング	130	-	-	-	1	-	-----	1050604	
			24435-KY1-013	ギヤシフトドラムストツパースプリング	125	-	-	-	1	-	1050605		
		19	24610-KT7-000	ギヤシフトスピンドルCOMP.	2,400	1	1	-	-	-			
			24610-KT7-750	ギヤシフトスピンドルCOMP.	2,400	-	-	1	1	1			
		20	24651-KT7-000	シフトリターンズプリング	185	1	1	1	-	-			
			24651-MR7-000	ギヤシフトリターンズプリング	180	-	-	-	1	1			
		21	24652-035-000	シフトリターンズプリングピン	150	1	1	1	1	1			
		22	24655-KT7-000	シフトドラムベアリングセツテイ プレート	295	1	1	1	1	1			

G 7

ブロック NO.

E-14

ギヤシフトドラム



KT71-E1400A

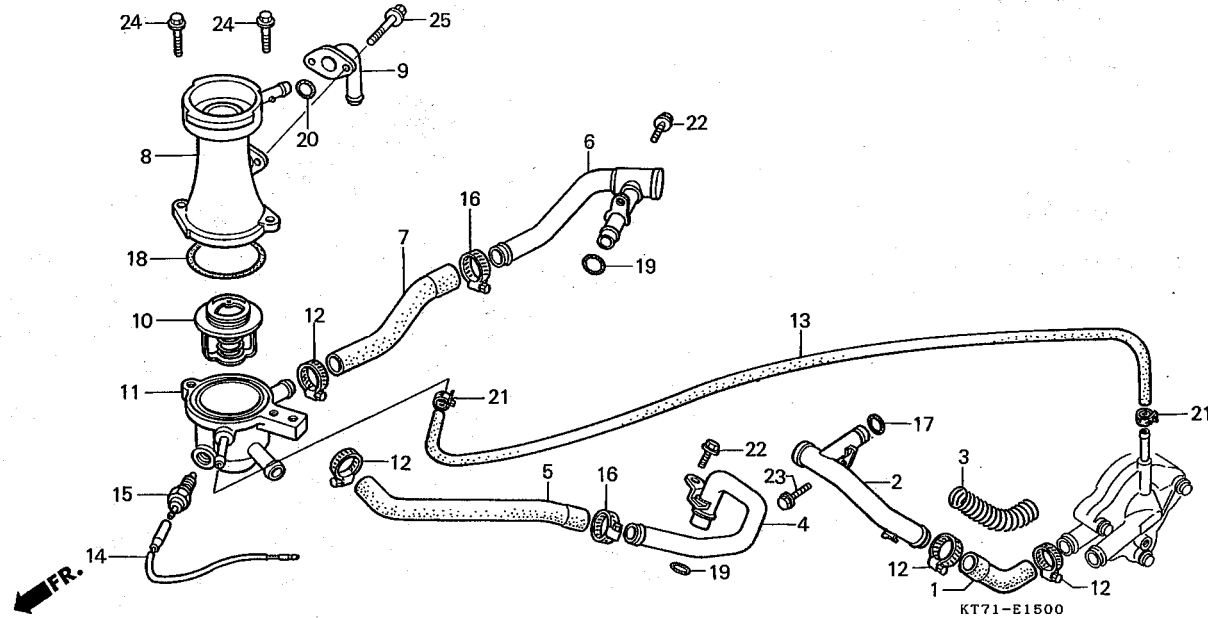
整備項目	標準時間	見出番号	部品番号	部品名	希望小価格	使用個数					適用号機		タイプ
						FG	FG-YA	RH	RJ	RK	初号機	終号機	
		23	90041-MB0-000	スペシャルボルト 7X18	120	1	1	1	1	1			
		24	90407-MB0-000	ロックワッシャー	85	1	1	1	1	1			
		25	90451-155-000	ワッシャー 14MM	110	1	1	1	1	1			
		26	90485-040-000	ワッシャー 8MM	70	1	1	1	1	1			
		27	91008-374-003	ボールベアリング 16005(NTN)	630	1	1	1	1	1			
		28	91103-KT7-000	ノックピン 8X26.4	100	1	1	1	1	1			
		29	91104-KT7-000	ノックピン 8X31.5	100	1	1	1	1	1			
		30	94510-14000	エキスターナルサークリップ 14MM	20	1	1	1	1	1			
		31	95700-06014-00	フランジボルト 6X14	25	1	1	1	1	1			
		32	95700-06045-00	フランジボルト 6X45	40	1	1	1	1	1			
		33	95701-06040-00	フランジボルト 6X40	30	1	1	1	1	1			
		34	96220-40080	ローラー 4X8	15	1	1	1	1	1			

G 8

ブロックNO.

E-15

ウォーターパイプ・サーモスタット
(CBR250FG・FG-YA・RH)



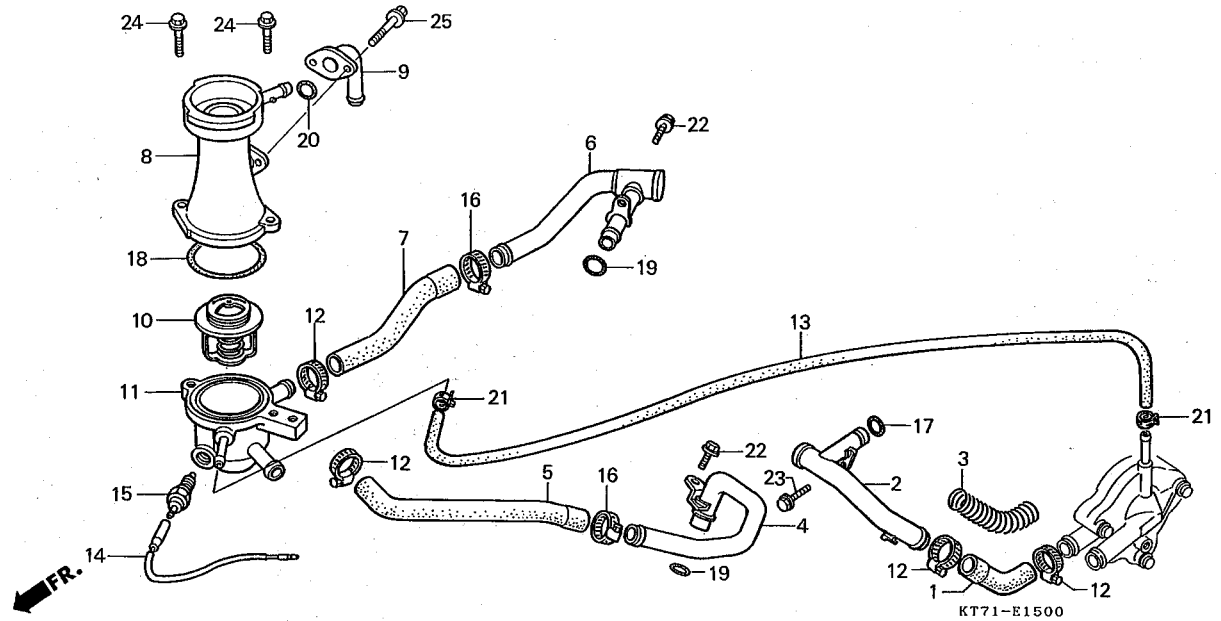
整備項目	標準時間	見番	部品番号	部品名	希望小売価格	使用個数				適用号機		タイプ
						FG	FG-YA	RH	RJ	RK	初号機	
ウォーターホースA (CBR250R タイプ 0.7)	0.5	1	19061-KT7-000	ウォーターホースA	370	1	1	1	-	-		
・ウォーターパイプA (CBR250R タイプ 0.7)		2	19062-KT7-000	ウォーターパイプA	1,750	1	1	1	-	-		
・ウォーターホースAプロテクターA (CBR250R タイプ 0.7)		3	19063-KT7-000	ウォーターホースプロテクターA	360	1	1	-	-	-	1004958	
・ウォーターパイプB (CBR250R タイプ 0.7)	0.6	4	19065-KT7-000	ウォーターパイプB	1,300	1	1	1	-	-		
・ウォーターホースB (CBR250R タイプ 0.7)		5	19066-KT7-000	ウォーターホースB	410	1	1	1	-	-		
・ウォーターパイプC (CBR250R タイプ 0.7)		6	19067-KT7-000	ウォーターパイプC	1,300	1	1	-	-	-	1003430	1003430
・ウォーターホースC (CBR250R タイプ 0.7)				19067-KT7-010	ウォーターパイプC	1,300	1	1	-	-	1003431	
・サーモユニット (CBR250R タイプ 0.7)		7	19068-KT7-000	ウォーターホースC	370	1	1	1	-	-		
ウォーターパイプC (CBR250R タイプ 0.8)		8	19106-KT7-000	ファイラネットワーク	2,850	1	1	1	-	-		
・ファイラネットワーク (CBR250R タイプ 0.8)		9	19110-KT7-000	ファイラネットワークジョイント	700	1	1	-	-	-		
・ファイラネットワークジョイント (CBR250R タイプ 0.8)				19110-KT7-750	ファイラネットワークジョイント	700	-	-	1	-	-	
・サーモスタットASSY. (CBR250R タイプ 0.8)		10	19300-KT7-003	サーモスタットASSY.	1,850	1	1	1	-	-		
・サーモスタットケース (CBR250R タイプ 0.8)		11	19311-KT7-000	サーモスタットケース	1,900	1	1	1	-	-		
・ウォーターホースクランプ (CBR250R タイプ 0.8)		12	19506-KA4-000	ウォーターホースクランプ	280	4	4	-	-	-		
・ホースクランプ 25MM (CBR250R タイプ 0.8)				19504-KT7-751	ホースクランプ 25MM	265	-	-	4	-	-	
・ウォーターポンプチューブ (5.3X625) (CBR250R タイプ 0.8)		13	19521-KT7-000	ウォーターポンプチューブ (5.3X625)	245	1	1	1	-	-		
・サーモスタットユニットサブコード (CBR250R タイプ 0.8)		14	32103-KT7-000	サーモスタットユニットサブコード	175	1	1	-	-	-		
		15	37750-PC1-004	サーモユニット	1,700	1	1	1	-	-		
	16	50228-MB0-000	ウォーターホースクランプ	410	2	2	2	-	-			
	17	91301-147-023	Oリング 18.3X2.3(アライ)	80	1	1	1	-	-			
	18	91311-KE8-000	Oリング 47.5X2	80	1	1	1	-	-			
	19	91314-KE8-003	Oリング 13X3(アライ)	80	2	2	2	-	-			
	20	91354-SA5-951	Oリング 24.5X2(NOK)	85	1	1	1	-	-			

G 9

ブロック NO.

E-15

ウォーターパイプ・サーモスタット
(CBR250FG・FG-YA・
RH)



整備項目	標準時間	見出番号	部品番号	部品名	希望 小 売 格	使用個数				適用号機		タイプ
						CBR250				初号機	終号機	
						FG	FG-YA	RH	RJ	RK		
		21	95002-41000-08	チューブクランプ (D10)	40	2	2	2	-	-		
		22	95701-06012-07	フランジボルト 6X12	25	2	2	2	-	-		
		23	95701-06014-07	フランジボルト 6X14	25	1	1	1	-	-		
		24	95701-06018-07	フランジボルト 6X18	25	2	2	2	-	-		
		25	96001-06020-00	フランジボルト 6X20	30	2	2	2	-	-		

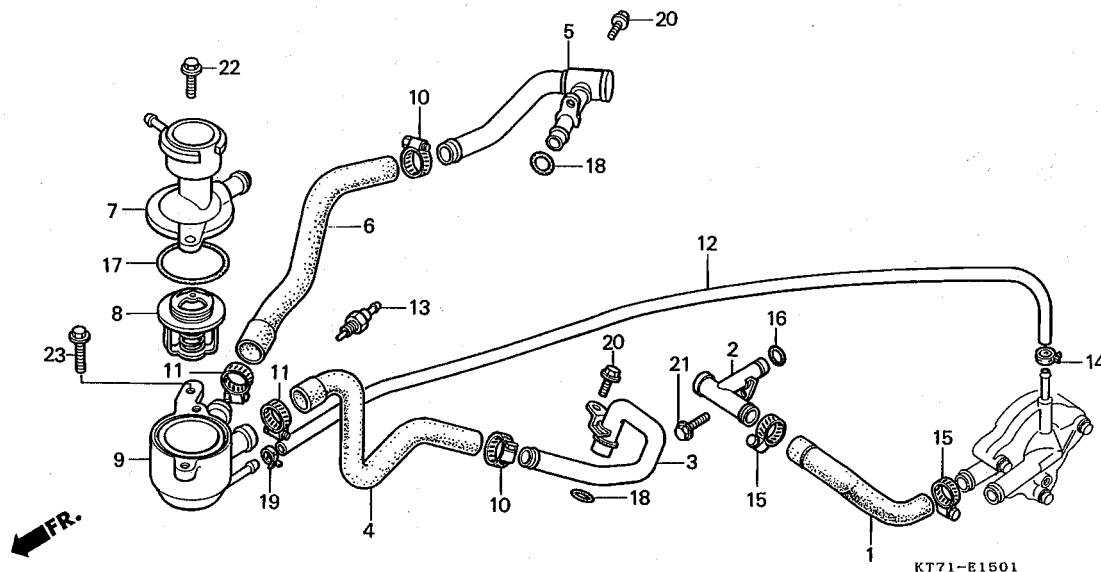
G 10

ブロック NO.

E-15-1

ウォーターパイプ・サーモスタット

(CBR250RJ・RK)



2

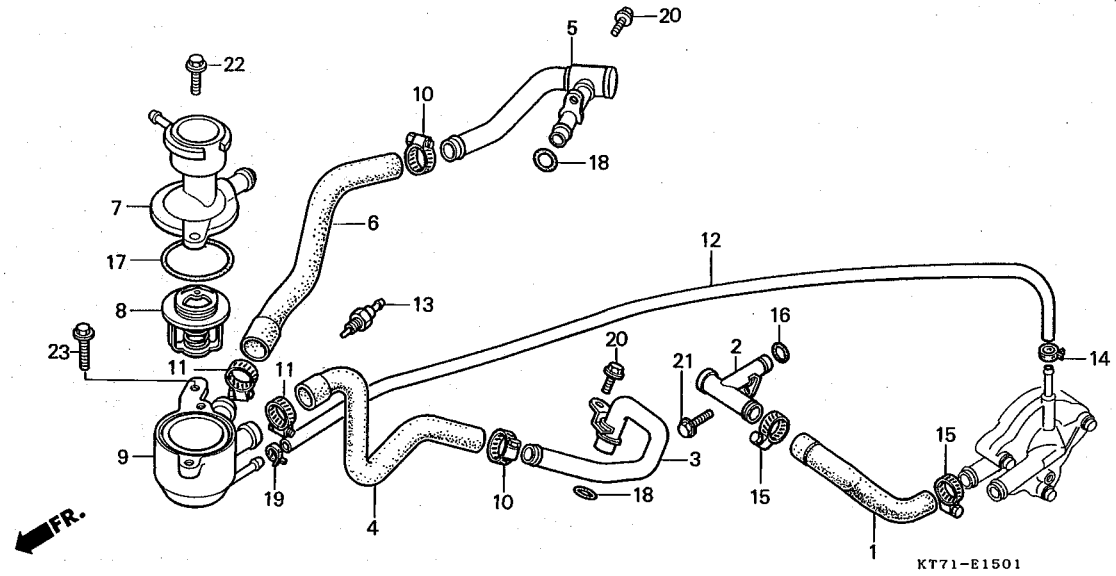
整備項目	標準時間	見出番号	部品番号	部品名	希望小価	使用個数					適用号機		タイプ
						CBR250	FG	FG-YA	RH	RJ	RK	初号機	
ウォーターホースA	0.7	1	19061-KY1-000	ウォーターホースA	400	-	-	-	1	1			
・ウォーターパイプA		2	19062-KY1-000	ウォーターパイプA	1,300	-	-	-	1	1			
・ネットワークファイラー		3	19065-KY1-000	ウォーターパイプB	1,300	-	-	-	1	1			
ウォーターパイプB	0.8	4	19066-KY1-000	ウォーターホースB	400	-	-	-	1	1			
・ウォーターホースB		5	19067-KY1-000	ウォーターパイプC	1,300	-	-	-	1	1			
・ウォーターパイプC		6	19068-KY1-000	ウォーターホースC	360	-	-	-	1	1			
・ウォーターホースC		7	19105-KY1-000	ネットワークファイラー	2,800	-	-	-	1	1			
・サーモスタットASSY.		8	19300-KT7-003	サーモスタットASSY.	1,850	-	-	-	1	1			
・サーモスタットケース		9	19310-KY1-000	サーモスタットケース	1,850	-	-	-	1	1			
・サーモユニット		10	19504-KT7-751	ホースクランプ 25MM	265	-	-	-	2	2			
		11	19504-KY1-003	ウォーターホースクランプ 25MM	270	-	-	-	2	2			
		12	19521-KT7-000	ウォーターポンプチューブ (5.3X625)	245	-	-	-	1	-	-----	1056111	
			19521-KY1-000	ウォーターポンプチューブ	240	-	-	-	1	-	1056112		
		13	37750-PC1-004	サーモユニット	1,700	-	-	-	1	1			
		14	43514-KS6-701	マスターシリンダーオイルホースクランプ	360	-	-	-	1	1			
		15	50228-MB0-000	ウォーターホースクランプ	410	-	-	-	2	2			
		16	91301-147-023	Oリング 18.3X2.3(アライ)	80	-	-	-	1	1			
		17	91311-KE8-000	Oリング 47.5X2	80	-	-	-	1	1			
		18	91314-KE8-003	Oリング 13X3(アライ)	80	-	-	-	2	2			
		19	95002-41250-08	チューブクリップ (D12.5)	40	-	-	-	1	1			
		20	95701-06012-07	フランジボルト 6X12	25	-	-	-	2	2			
		21	95701-06014-07	フランジボルト 6X14	25	-	-	-	1	-			
			90001-GHB-620	フランジボルト 6X14	60	-	-	-	1	-	-----	1117325	
						-	-	-	1	-	1117326		

G 11

ブロックNO.

E-15-1

ウォーターパイプ・サーモスタット
(CBR250RJ・RK)



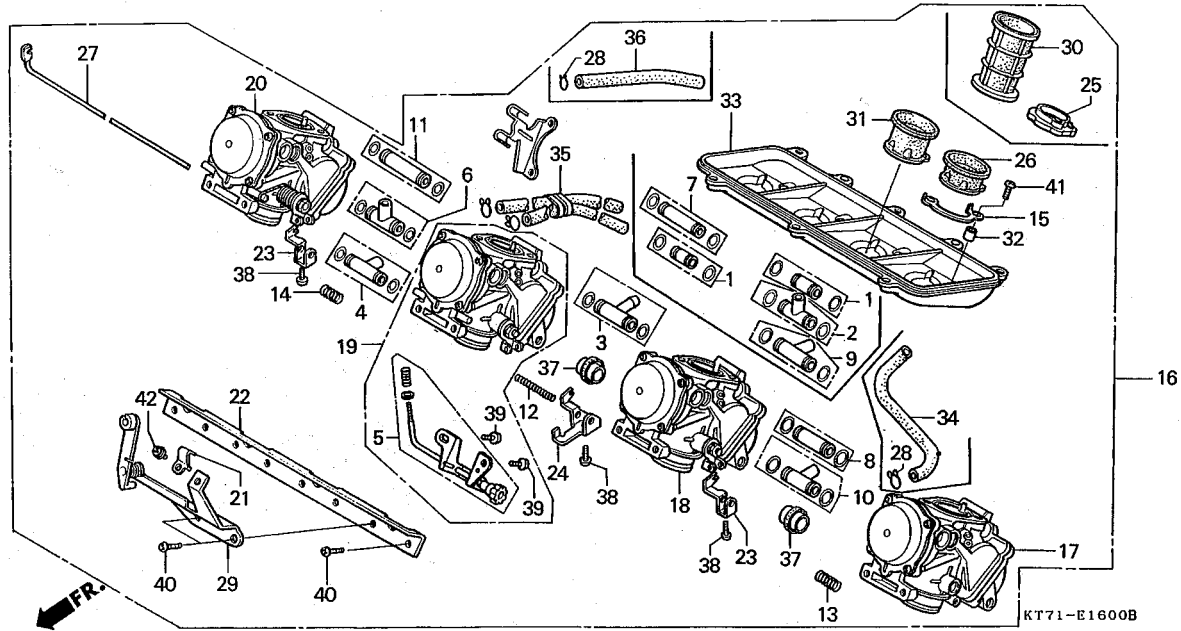
整備項目	標準時間	見出番号	部品番号	部品名	希望 小 価 格	使用個数 CBR250					適用号機		タイプ
						FG	FG-YA	RH	RJ	RK	初号機	終号機	
		22	95701-06022-07	フランジボルト 6X22	30	-	-	-	2	2			
		23	95701-06025-00	フランジボルト 6X25	30	-	-	-	1	1			

G 12

ブロック NO.

E-16

キャブレター(ASSY.)



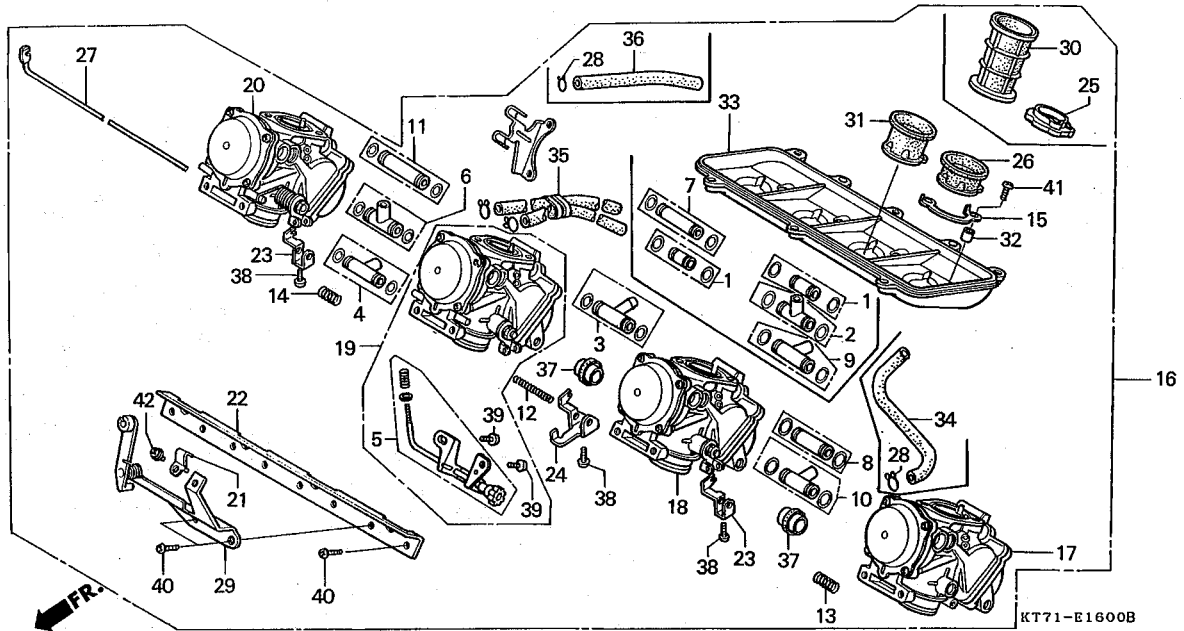
整備項目	標準時間	見出番号	部品番号	部品名	希望小売格	使用個数				適用号機		タイプ
						FG	FG-YA	RH	RJ	RK	初号機	
フューエルジョイントセットA (CBR250R タイプ 1.2) (イツコマシ 0.1 カサン)	1.1	1	16026-KT7-003	フューエルジョイントセットA	1,000	2	2	2	-	-		
		2	16026-MA6-003	ジョイントセット	1,250	1	1	1	-	-		
		3	16026-MA6-003	ジョイントセット	1,250	-	-	-	1	1		
キャブレターASSY. (CBR250R タイプ 1.0)	0.9	4	16027-KT7-003	チューブジョイントセットA	1,000	1	1	1	-	-		
			16027-KT7-013	フューエルジョイントセット	1,000	-	-	-	1	1		
キャブレターASSY.1 (CBR250R タイプ 1.4) (イツコマシ 0.3 カサン)	1.3	5	16028-KT7-003	スクリューセットB	1,350	1	1	-	-	-		
			16028-KT8-003	スクリューセットB	1,350	-	-	-	1	-		
			16028-KY1-003	スクリューセット	1,350	-	-	-	1	1		
プレートステー (CBR250R タイプ 0.9) ・クリーナーベース (CBR250R タイプ 0.9)	0.8	6	16034-KT7-003	チューブジョイントセットB	1,000	1	1	1	1	1		
		7	16036-KT7-003	フューエルジョイントセットB	1,000	1	1	-	-	-		
			16036-KT8-003	フューエルジョイントセットB	1,000	-	-	-	1	-		
		8	16036-KT7-003	フューエルジョイントセットB	1,000	-	-	-	1	1		
		9	16047-KT7-003	チューブジョイントセットD	1,000	1	1	1	-	-		
		10	16047-KT7-003	チューブジョイントセットD	1,000	-	-	-	1	1		
		11	16048-KT7-003	フューエルジョイントセットC	1,000	1	1	-	1	1		
			16026-KT7-751	フューエルジョイントセットC	1,000	-	-	-	1	-		
		12	16052-KT7-003	コンプレッションコイルスプリング	195	1	1	1	1	1		
		13	16053-MA6-003	スプリング	220	1	1	1	1	1		
14	16053-MB0-671	スプリング	240	1	1	1	1	1				
15	16090-KT7-003	タンゴドワツシャー	80	4	4	4	-	-				
	16090-KY1-003	タンゴドワツシャー	80	-	-	-	4	4				
16		16100-KT7-013	キャブレターASSY. (VG01A [A])									
			16100-KT7-023	キャブレターASSY. (VG01A [B])	75,700	1	1	-	-	-	1000476	
			16100-KT7-033	キャブレターASSY. (VG01A [C])	75,700	1	1	-	-	-	1000477	1014968
			16100-KT7-033	キャブレターASSY. (VG01A [C])	75,700	1	1	-	-	-	1014969	

G 13

ブロック NO.

E-16

キャブレター(ASSY.)



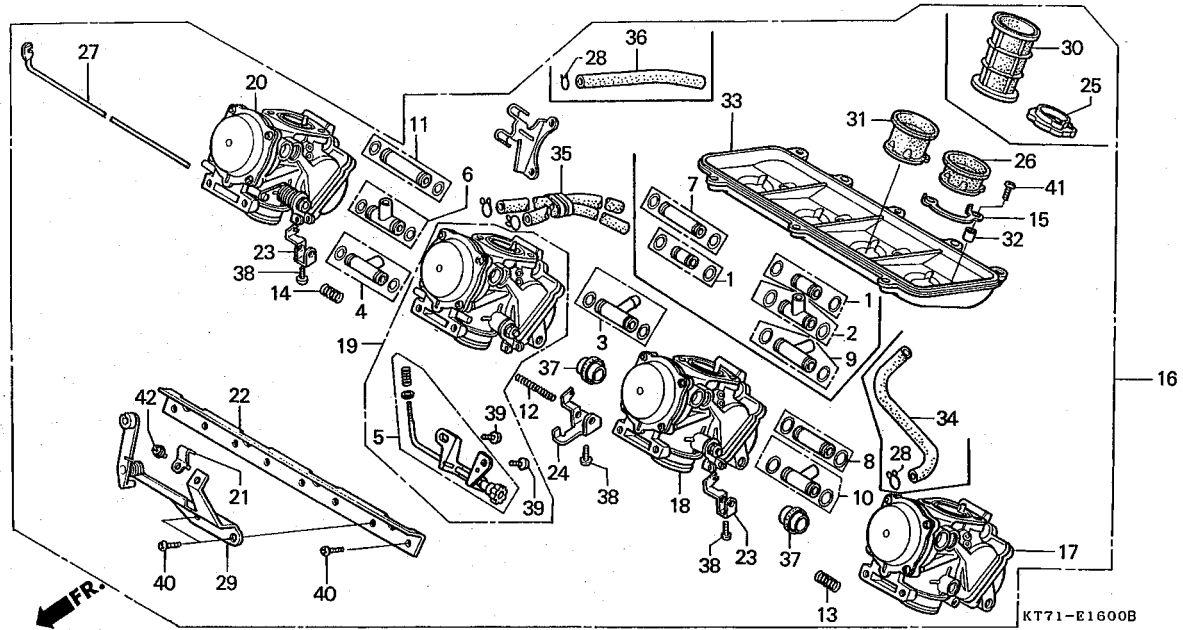
整備項目	標準時間	見出番号	部品番号	部品名	希望小価格	使用個数					適用号機		タイプ	
						FG	FG-YA	RH	RJ	RK	初号機	終号機		
		16)	16100-KT7-754	キャブレターASSY. (VG03A B)										
			16100-KT7-755	キャブレターASSY. (VG03A C)	75,700	-	-	1	-	-	-	-	1020365	
			16100-KT7-757	キャブレターASSY. (VG03A E)	75,700	-	-	1	-	-	1020366	1045234		
			16100-KY1-013	キャブレターASSY. (VG05A A)	75,700	-	-	-	1	-	-	-	1050401	
			16100-KY1-023	キャブレターASSY. (VG05A A)	75,700	-	-	-	1	-	1050402	1053204		
			16100-KY1-033	キャブレターASSY. (VG05A A)	75,700	-	-	-	1	-	1053205	1066272		
			16100-KY1-043	キャブレターASSY. (VG05A B)	75,700	-	-	-	1	-	1066273			
		*	16100-KY1-063	キャブレターASSY. (VG05B A)	72,800	-	-	-	-	1	-	-	1114574	
		*	16100-KY1-073	キャブレターASSY. (VG05B B)	72,800	-	-	-	-	1	1114575			
		17	16101-KT7-013	キャブレターASSY.1	19,600	1	1	-	-	-	-	-	VG01A B	
			16101-KT7-023	キャブレターASSY.1	18,800	1	1	-	-	-	VG01A C			
			16101-KT7-753	キャブレターASSY.1	19,600	-	-	1	-	-	-	-	VG03A C	
			16101-KT7-755	キャブレターASSY.1	18,800	-	-	1	-	-	VG03A E			
			16101-KY1-003	キャブレターASSY.1	18,800	-	-	-	1	-	-	-	VG05A A	
			16101-KY1-013	キャブレターASSY.1	18,800	-	-	-	1	-	VG05A B			
		*	16101-KY1-033	キャブレターASSY.1	18,800	-	-	-	-	1	-	-	VG05B A	
		*	16101-KY1-043	キャブレターASSY.1	18,800	-	-	-	-	1	VG05B B			
		18	16102-KT7-023	キャブレターASSY.2	19,600	1	1	-	-	-	-	-	VG01A A	
			16102-KT7-033	キャブレターASSY.2	19,600	1	1	-	-	-	VG01A B	VG01A B		
			16102-KT7-043	キャブレターASSY.2	18,800	1	1	-	-	-	VG01A C			
			16102-KT7-753	キャブレターASSY.2	19,600	-	-	1	-	-	-	-	VG03A B	
			16102-KT7-754	キャブレターASSY.2	19,600	-	-	1	-	-	VG03A C	VG03A C		
			16102-KT7-756	キャブレターASSY.2	18,800	-	-	-	1	-	VG03A E			
			16102-KY1-003	キャブレターASSY.2	18,800	-	-	-	1	-	-	-	VG05A A	
			16102-KY1-013	キャブレターASSY.2	18,800	-	-	-	1	-	VG05A B			
		*	16102-KY1-033	キャブレターASSY.2	18,800	-	-	-	-	1	-	-	VG05B A	
		*	16102-KY1-043	キャブレターASSY.2	18,800	-	-	-	-	1	VG05B B			
		19	16103-KT7-023	キャブレターASSY.3	19,600	1	1	-	-	-	-	-	VG01A A	

G 14

ブロック NO.

E-16

キャブレター(ASSY.)



2

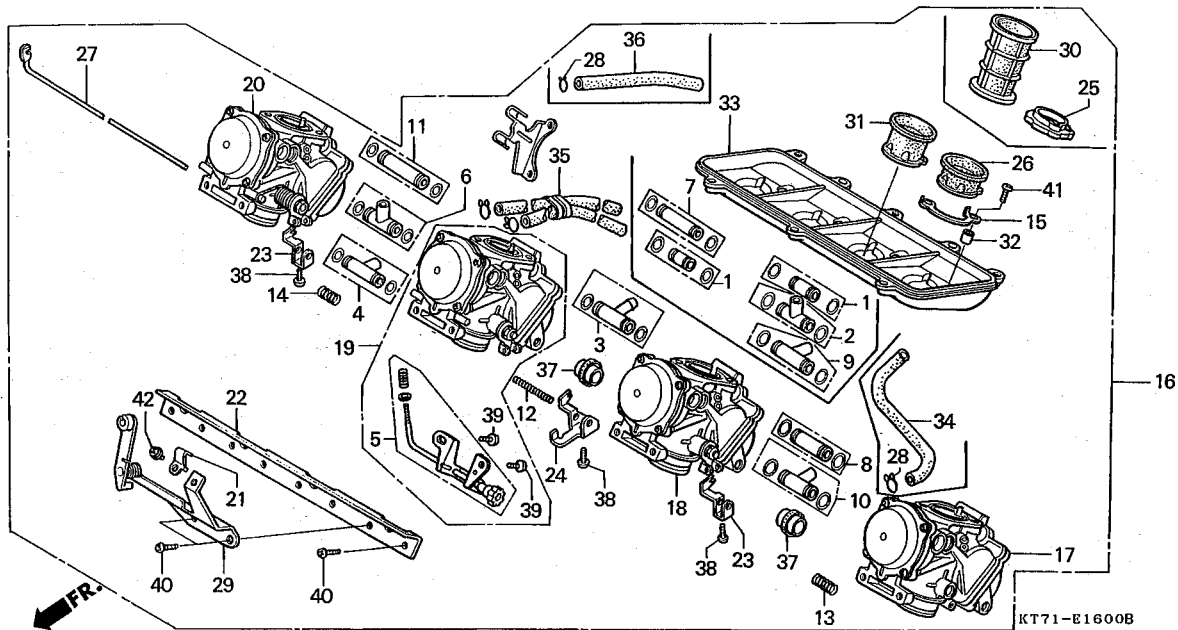
整備項目	標準時間	見出番号	部品番号	部品名	希望売価	使用個数					適用号機		タイプ
						FG	FG-YA	RH	RJ	RK	初号機	終号機	
		19)	16103-KT7-033	キャブレター-ASSY.3	19,600	1	1	-	-	-	VG01A	VG01A	
			16103-KT7-043	キャブレター-ASSY.3	18,800	1	1	-	-	-	VG01A	VG01A	
			16103-KT7-753	キャブレター-ASSY.3	19,600	-	-	1	-	-	VG03A	VG03A	
			16103-KT7-754	キャブレター-ASSY.3	19,600	-	-	1	-	-	VG03A	VG03A	
			16103-KT7-756	キャブレター-ASSY.3	18,800	-	-	1	-	-	VG03A	VG03A	
			16103-KY1-003	キャブレター-ASSY.3	18,800	-	-	-	1	-	VG05A	VG05A	
			16103-KY1-013	キャブレター-ASSY.3	18,800	-	-	-	1	-	VG05A	VG05A	
		*	16103-KY1-033	キャブレター-ASSY.3	18,800	-	-	-	-	1	VG05B	VG05B	
		*	16103-KY1-043	キャブレター-ASSY.3	18,800	-	-	-	-	1	VG05B	VG05B	
		20	16104-KT7-013	キャブレター-ASSY.4	19,600	1	1	-	-	-	VG01A	VG01A	
			16104-KT7-023	キャブレター-ASSY.4	18,800	1	1	-	-	-	VG01A	VG01A	
			16104-KT7-753	キャブレター-ASSY.4	19,600	-	-	1	-	-	VG03A	VG03A	
			16104-KT7-755	キャブレター-ASSY.4	18,800	-	-	1	-	-	VG03A	VG03A	
			16104-KY1-003	キャブレター-ASSY.4	18,800	-	-	-	1	-	VG05A	VG05A	
			16104-KY1-013	キャブレター-ASSY.4	18,800	-	-	-	1	-	VG05A	VG05A	
		*	16104-KY1-033	キャブレター-ASSY.4	18,800	-	-	-	-	1	VG05B	VG05B	
		*	16104-KY1-043	キャブレター-ASSY.4	18,800	-	-	-	-	1	VG05B	VG05B	
		21	16118-KT7-003	ステープレート	140	1	1	1	-	-			
		22	16119-KT7-003	プレートステー	1,750	1	1	1	1	1			
		23	16120-KT7-003	スターターレバー	680	2	2	-	-	-			
			16120-KT8-003	スターターレバー	670	-	-	2	2	2			
		24	16121-KT7-003	スターターレバー	680	1	1	-	-	-			
			16121-KT8-003	スターターレバー	670	-	-	1	1	1			
		25	16141-KT7-003	エアーフアンネル	750	2	2	-	-	-			
		26	16141-KT7-751	エアーフアンネル	730	-	-	2	2	2			
		27	16145-KT7-003	シャフト	470	1	1	-	-	-			
			16145-KT7-752	スターターリンクシャフト	460	-	-	1	-	-			

G 15

ブロック NO.

E-16

キャブレター(ASSY.)



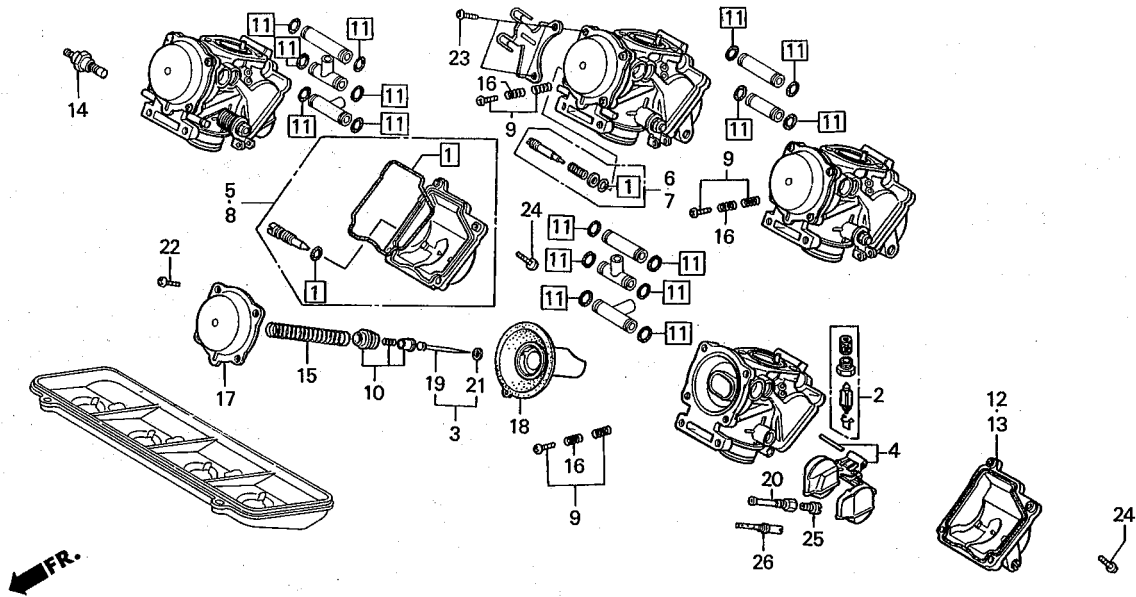
整備項目	標準時間	見出番号	部品番号	部品名	希望小売格	使用個数					適用号機		タイプ
						FG	FG-YA	RH	RJ	RK	初号機	終号機	
		27	16145-KY1-003	スターターリンクシャフト	460	-	-	-	1	1			
		28	16163-MB3-671	チューブクリップ	70	2	2	2	-	-			
		29	16169-KT7-013	ワイヤステー-COMP.	470	1	1	1	1	1			
		30	16175-KT7-013	エアーフアンネル	870	2	2	-	-	-		VG01A	VG01A
			16175-KT7-033	エアーフアンネル	870	2	2	-	-	-	VG01A		
		31	16175-KT8-003	エアーフアンネル	870	-	-	2	2	2			
		32	16178-MB0-671	ノックピン	125	8	8	8	8	8			
		33	16188-KT7-003	クリーナーベース	7,000	1	1	-	-	-		VG03A	VG03A
			16188-KT7-751	クリーナーベース	7,000	-	-	1	-	-		VG03A	VG03A
			16188-KT7-752	クリーナーベース	6,900	-	-	1	-	-	VG03A		
			16188-KY1-003	クリーナーベース	6,900	-	-	-	1	1			
		34	16198-KT7-003	チューブ	245	1	1	1	-	-			
		35	16198-KY1-013	チューブCOMP.	240	-	-	-	1	1			
		36	16199-KT7-003	チューブ	180	1	1	1	-	-			
		37	16199-KY1-003	チューブ	175	-	-	-	2	2			
		38	93500-04006-0A	パンスクリュー 4X6	15	3	3	3	3	3			
		39	93500-04008-0A	パンスクリュー 4X8	15	1	1	2	2	2			
		40	93500-05010-0A	パンスクリュー 5X10	15	8	8	8	8	8			
		41	93500-06020-0A	パンスクリュー 6X20	20	8	8	8	-	-			
			16080-MB0-671	パンスクリュー	70	-	-	-	8	8			
		42	93892-04010-00	スクリューワッシャー 4X10	20	1	1	1	1	1			

G 16

ブロック NO.

E-16-1

キャブレター(構成部品)



KT71-E1601A

2

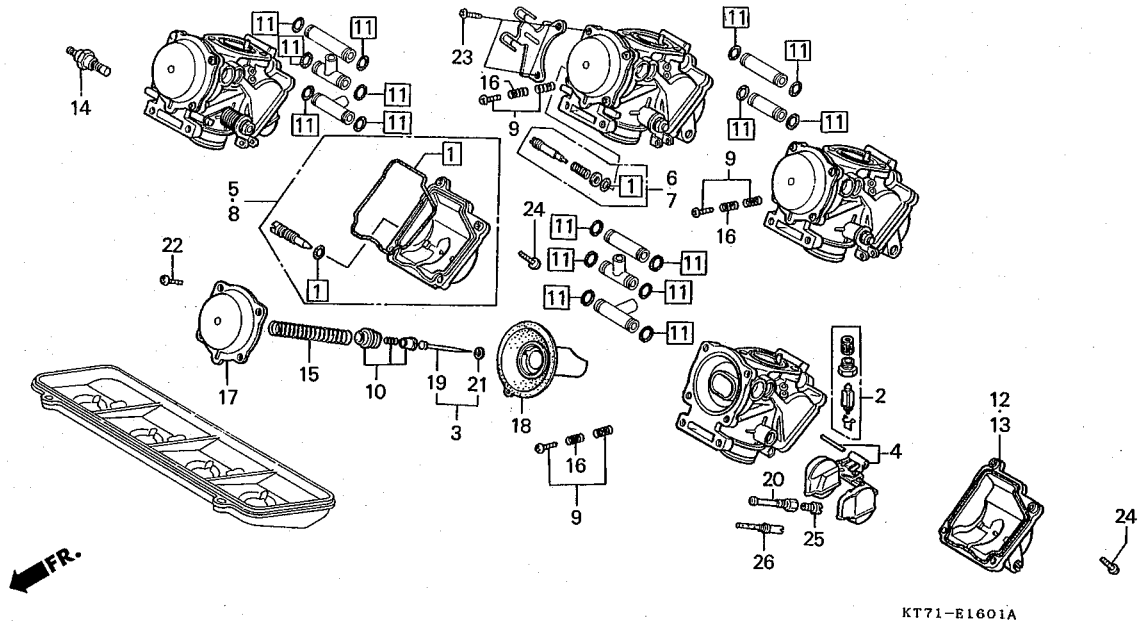
整備項目	標準時間	見出番号	部品番号	部品名	希望小価	使用個数					適用号機		タイプ
						FG	FG-YA	RH	RJ	RK	初号機	終号機	
ガスケットセット (CBR250R タイプ 1.5) (イツコマン 0.4 カサン)	1.4	1	16010-KT7-003	ガスケットセットA	650	4	4	4	-	-			
			16010-MN4-003	ガスケットセット	820	-	-	-	4	4			
フロートバルブセット (CBR250R タイプ 0.9) (イツコマン 0.2 カサン) ・フロートセット	0.8	2	16011-KT7-003	フロートバルブセット	1,650	4	4	-	-	-			
			16011-KT7-751	フロートバルブセット	1,650	-	-	4	-	-	VG03A	□	
			16011-MB1-671	フロートバルブセット	1,850	-	-	-	4	4			
		3	16012-KY1-003	ジェットニードルセット	840	-	-	-	4	-			VG05A
			16012-KY1-013	ジェットニードルセット	820	-	-	-	4	-	VG05A	□	
			16012-KY1-033	ジェットニードルセット	820	-	-	-	-	4			
セカンダリーメインジェット (CBR250R タイプ 0.9) (イツコマン 0.2 カサン)		4	16013-KT7-003	フロートセット	1,400	4	4	4	4	4			
フロートチャンバーセット (CBR250R タイプ 0.6) (イツコマン 0.1 カサン)	0.5	5	16015-KT7-003	フロートチャンバーセットA (キャブレター-ASSY.3 ニシヨウ)	4,400	1	1	-	-	-			
			16043-MN4-003	フロートチャンバーセット (キャブレター-ASSY.3 ニシヨウ)	4,500	-	-	1	-	-			
			16045-MN4-013	フロートチャンバーセット (キャブレター-ASSY.3 ニシヨウ)	4,400	-	-	-	1	1			
スターターバルブセット (CBR250R タイプ1.3) (R. ガワハ 0.7)	1.2	6	16016-KT7-003	スクリューセットA	760	4	4	4	-	-			VG05B
			16016-KY2-003	スクリューセット	680	-	-	-	4	-	VG05B	□	
バキュームピストンCOMP. (CBR250R タイプ0.7) (イツコマン 0.2 カサン)	0.6	7	16016-MR3-781	スクリューセット (キャブレター-ASSY.3 ニシヨウ)	680	-	-	-	-	1	VG05B	□	
ジェットニードルCOMP. (CBR250R タイプ 0.7) (イツコマン 0.2 カサン)		8	16023-KT7-003	フロートチャンバーセットB (キャブレター-ASSY.4 ニシヨウ)	4,400	-	-	-	1	-			
			16023-MN4-003	フロートチャンバーセット (キャブレター-ASSY.4 ニシヨウ)	4,500	1	1	-	-	-			
			16023-MN4-013	フロートチャンバーセット (キャブレター-ASSY.4 ニシヨウ)	4,400	-	-	1	-	-			

H 1

ブロック NO.

E-16-1

キャブレター(構成部品)



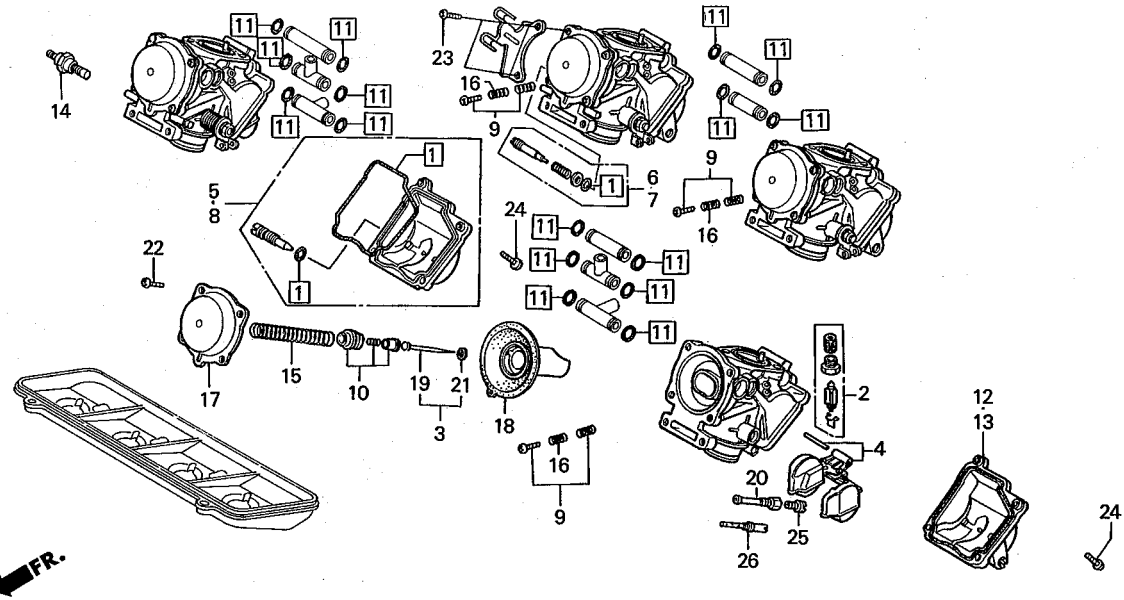
整備項目	標準時間	見出番号	部品番号	部品名	希望価格	使用個数				適用号機		タイプ
						FG	FG-YA	RH	RJ	RK	初号機	
		9	16029-KE8-004	スクリーセットC	570	3	3	-	-	-	-	-
			16029-MN4-003	スクリーセット	560	-	-	3	3	3	-	-
		10	16037-KT7-003	バルブプレートセット	660	4	4	4	4	4	-	-
		11	16040-KT7-003	ガスケットセットB	430	1	1	1	1	1	-	-
		12	16045-KT7-003	フロートチャンバーセットC (キャブレター-ASSY.1 ニシヨウ)	4,400	1	1	-	-	-	-	-
			16043-MN4-003	フロートチャンバーセット (キャブレター-ASSY.1 ニシヨウ)	4,500	-	-	1	-	-	-	-
			16043-MN4-013	フロートチャンバーセット (キャブレター-ASSY.1 ニシヨウ)	4,400	-	-	-	1	1	-	-
		13	16045-KT7-003	フロートチャンバーセットC (キャブレター-ASSY.2 ニシヨウ)	4,400	1	1	-	-	-	-	-
			16015-KT7-003	フロートチャンバーセットA (キャブレター-ASSY.2 ニシヨウ)	4,400	-	-	1	1	1	-	-
		14	16046-KT7-003	スターターバルブセット	1,650	4	4	4	-	-	-	-
			16046-KT8-003	スターターバルブセット	1,650	-	-	-	4	4	-	-
		15	16050-KT7-003	コンプレッションコイルスプリング	440	4	4	-	-	-	-	-
			16051-KT7-003	コンプレッションコイルスプリング	430	-	-	4	-	-	-	VG03A □
			16051-KT7-751	コンプレッションコイルスプリング	430	-	-	4	-	-	-	VG03A □
						-	-	-	4	4	-	-
		16	16052-MB0-671	スプリング	220	3	3	3	3	3	-	-
		17	16107-KT7-003	トップCOMP.	1,600	4	4	4	-	-	-	-
			16107-KY1-003	トップ	1,600	-	-	-	4	4	-	-
		18	16111-KT7-003	パキウムピストンCOMP.	5,300	4	4	-	-	-	-	-
			16111-KT7-751	パキウムピストンCOMP.	5,200	-	-	4	-	-	-	VG05A □
			16111-KY1-003	パキウムピストンCOMP.	5,200	-	-	-	4	-	-	VG05A □
			16111-KY1-013	パキウムピストンCOMP.	5,200	-	-	-	4	-	-	VG05A □

H 2

ブロックNO.

E-16-1

キャブレター(構成部品)



KT71-E1601A

2

整備項目	標準時間	見出番号	部品番号	部品名	希望小売価格	使用個数 CBR250					適用号機		タイプ
						FG	FG-YA	RH	RJ	RK	初号機	終号機	
		* 18)	16111-KY1-023	パキユムピストンCOMP.	5,200	-	-	-	-	4			
		19	16151-KT7-003	ジェットニードルCOMP.	860	4	4	-	-	-	VG01A	⊕	
			16151-KT7-013	ジェットニードルCOMP.	840	4	4	-	-	-	VG01A	⊕	
			16151-KT7-754	ジェットニードルCOMP.	840	-	-	4	-	-			
		20	16165-KT7-003	ニードルジェットホルダー	840	4	4	4	-	-			
			16165-KY1-003	ニードルジェットホルダー	820	-	-	-	4	4			
		21	16178-KT7-003	ブレインワッシャー	70	4	4	4	-	-			
		22	93500-04010-0A	パンスクリュー 4X10	15	14	14	14	14	14			
		23	93500-04012-0A	パンスクリュー 4X12	15	2	2	2	2	2			
		24	93500-04014-0A	パンスクリュー 4X14	15	16	16	16	-	-			
			93892-04016-00	スクリューワッシャー 4X16	20	-	-	-	16	16			
		25	99101-393-0850	セカンダリーメインジェット # 85	245	4	4	4	4	-			
		*	99101-393-0900	メインジェット # 90	245	-	-	-	-	4	VG05B	⊕	
		*	99101-393-0920	メインジェット # 92	245	-	-	-	-	4	VG05B	⊕	
		26	99103-437-0350	スロージェット # 35	360	4	4	4	-	-			
			99103-427-0350	スロージェット # 35	360	-	-	-	4	4			



ブロック NO.

EOP-1

ガスケットキットA

2

整備項目	標準時間	見出番号	部品番号	部品名	希望小売価格	使用個数					適用号機		タイプ
						FG	FG-YA	RH	RJ	RK	初号機	終号機	
			061A1-KT7-000	ガスケットキットA	8,100	1	1	-	-	-			
			061A1-KT7-750	ガスケットキットA	7,900	-	-	1	-	-			
			061A1-KY1-000	ガスケットキットA	7,900								
				(コウセイブヒン)									
		1	12209-KT7-003	バルブステムシール	295	8	8	-	-	1	1		
		2	12219-KT7-004	エキゾーストバルブステムシール	290	8	8	-	-	-	-		
		3	12219-KT7-752	バルブステムシール (NOK)	285	-	-	16	16	16	16		
		4	12251-KT7-003	シリンダーヘッドガスケット	1,800	1	1	-	-	-	-		
			12251-KT7-751	シリンダーヘッドガスケット	1,800	-	-	1	-	-	-		
			12251-KY1-003	シリンダーヘッドガスケット (テイコク)	1,750	-	-	-	1	1	1		
			12251-KY1-004	シリンダーヘッドガスケット	1,750	-	-	-	1	1	1		
				(ニホンリークレス)									
		5	12391-KT7-000	シリンダーヘッドカバーガスケット	1,350	1	1	-	-	-	-		
			12391-KT7-750	ヘッドカバーガスケット	1,350	-	-	1	1	1	1		
		6	12392-KT7-000	シリンダーヘッドカバーガスケットB	130	4	4	-	-	-	-		
			12392-KT7-750	シリンダーヘッドカバーガスケットB	130	-	-	4	4	4	4		
		7	18291-KK0-000	エキゾーストパイプガスケット	150	4	4	-	-	-	-		
			18291-216-000	エキゾーストパイプガスケットA	130	-	-	4	4	4	4		
		8	91310-PC6-004	Oリング 15.5X2.7	80	1	1	1	1	1	1		
		9	91313-MA6-003	Oリング 4.8X1.9(アライ)	95	2	2	2	2	2	2		
			91313-MA6-005	Oリング 4.8X1.9(NOK)	90	2	2	2	2	2	2		
		10	91313-393-003	Oリング 7.8X2.2(アライ)	120	2	2	2	2	2	2		

H 4

ブロック NO.

EOP-2

ガスケットキットB

2

整備項目	標準時間	見出番号	部品番号	部品名	希望小価格	使用個数				適用号機		タイプ
						FG	FG-YA	RH	RJ	RK	初号機	
			061B1-KT7-010	ガスケットキットB	2,400	1	1	1	-	-		
			061B1-KY1-000	ガスケットキットB (コウセイブヒン)	2,400	-	-	-	1	1		
		1	11315-KT7-000	オイルパンガスケット	255	1	1	1	1	1		
		2	11394-KT7-000	R.カバーガスケット	440	1	1	1	1	1		
		3	11632-KT7-000	チェンジカバーガスケット	160	1	1	1	1	1		
		4	11636-KT7-000	L.カバーガスケット	160	1	1	1	-	-		
			11636-KY1-000	L.クランクケースカバーガスケット	160	-	-	-	1	1		
		5	91301-147-023	リング 18.3X2.3(アライ)	80	1	1	1	1	1		
		6	91302-KE8-003	リング 18X3(アライ)	90	2	2	2	2	2		
		7	91302-MB0-013	リング 32.95X2.62(アライ)	95	-	-	-	1	1		
		8	91302-377-000	リング 15X2.5	210	1	1	1	1	1		
		9	91303-377-000	リング 13.8X2.5	185	1	1	1	1	1		
		10	91304-ME5-003	リング 5.1X2.2(アライ)	70	1	1	1	1	1		
		11	91305-KT7-003	リング 37X2.4(アライ)	100	2	2	2	2	2		
		12	91307-PJ4-000	リング 14.8X1.9	95	1	1	1	1	1		
		13	91309-425-003	リング 24.4X3.1(アライ)	130	-	-	-	1	1		
		14	91311-KE8-000	リング 47.5X2	80	1	1	1	1	1		
		15	91313-MA6-003	リング 4.8X1.9(アライ)	95	1	1	1	1	1		
			91313-MA6-005	リング 4.8X1.9(NOK)	90	-	-	-	1	1		
		16	91313-MB0-003	リング 14.7X2.2(アライ)	75	1	1	1	1	1		
		17	91314-KE8-003	リング 13X3(アライ)	80	2	2	2	2	2		
		18	91314-PC9-003	リング 8.5X1.9(アライ)	70	1	1	1	1	1		
			91314-PC9-004	リング 8.5X1.9(NOK)	70	1	1	1	1	1		
		19	91315-KE8-003	リング 24X3(アライ)	110	1	1	1	1	1		



ブロック NO.

EOP-2

ガスケットキットB

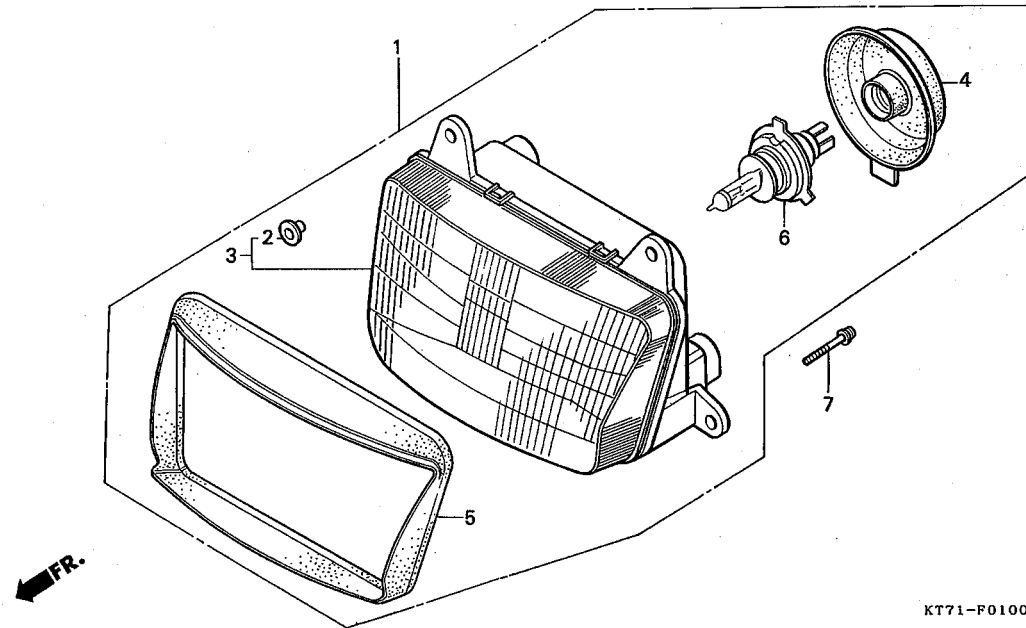
整備項目	標準時間	見出番号	部品番号	部品名	希望 小 値	使用個数 CBR250					適用号機		タイプ
						FG	FG-YA	RH	RJ	RK	初号機	終号機	
		20	91315-MA6-003	Oリング 81X4.5(アライ)	115	1	1	1	1	1			
		21	91354-SM3-951	Oリング 24.5X2(NOK)	85	1	1	1	-	-			
		22	91356-425-003	Oリング 29.7X2.4(NOK)	120	1	1	1	1	1			
		23	94109-14000	ドレンプラグワッシャー 14MM	25	1	1	1	1	1			

I 1

ブロックNO.

F-1

ヘッドライト (CBR250
FG・FG-YA・RH)



3

整備項目	標準時間	見出番号	部品番号	部品名	希望小価格	使用個数					適用号機		タイプ
						CBR250					初号機	終号機	
						FG	FG-YA	RH	RJ	RK			
ヘッドライトASSY. (CBR250RH タイプ 0.5)	0.4	1	33100-KT7-000	ヘッドライトASSY.	15,800	1	1	1	-	-			
ヘッドライトバルブ	0.1	2	33101-KT7-000	ヘッドライトカラー	90	4	4	4	-	-			
		3	33120-KT7-000	ヘッドライトユニット	12,700	1	1	1	-	-			
		4	33126-SA5-951	ヘッドライトバルブラバーカバー	440	1	1	1	-	-			
		5	33150-KT7-000	ヘッドライトシールラバー	1,400	1	1	1	-	-			
		6	34901-MC7-601	ヘッドライトバルブ (12V 60/55W)	2,500	1	1	1	-	-			
		7	93891-06022-07	スクリューワッシャー 6X22	30	4	4	-	-	-			
			93891-06022-08	スクリューワッシャー 6X22	30	-	-	4	-	-			

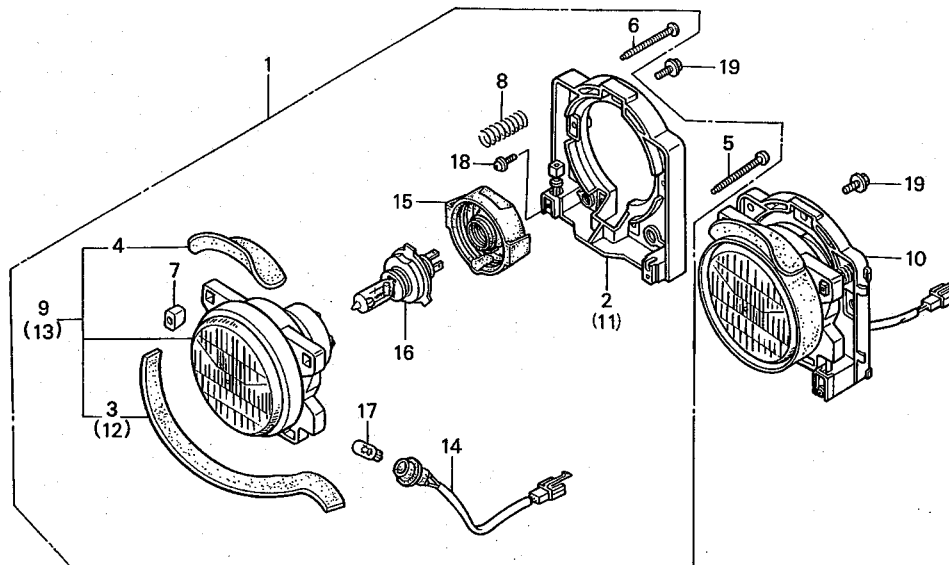
I 2

ブロックNO.

F-1-1

ヘッドライト
(CBR250RJ・RK)

FR.



KT71-F0101B

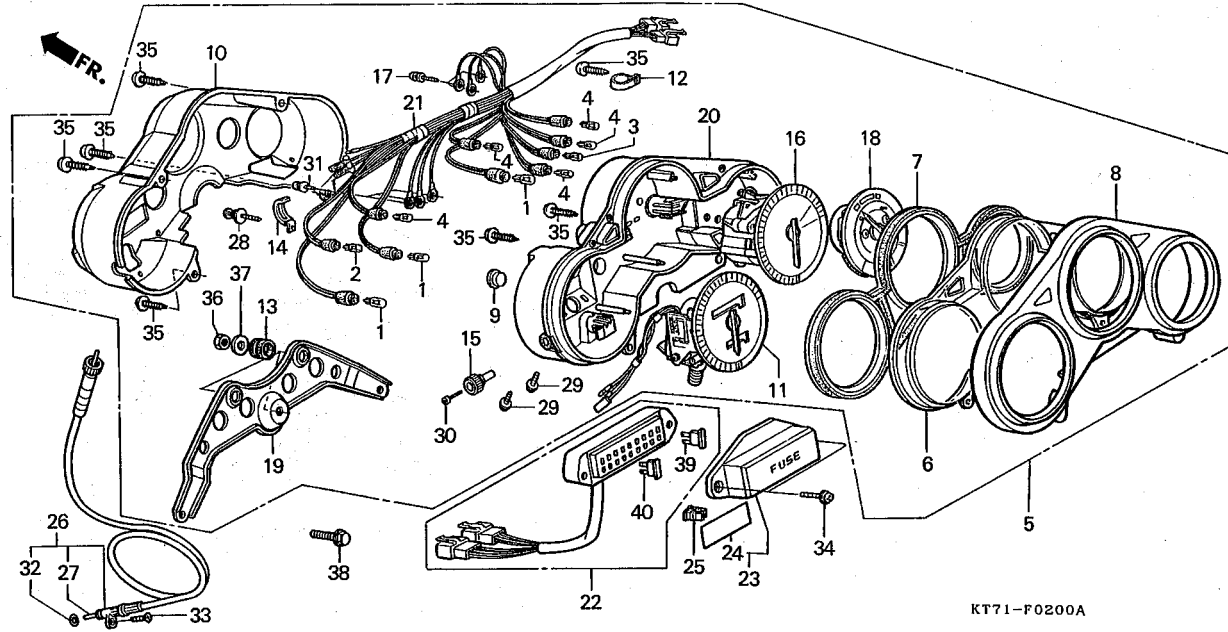
整備項目	標準時間	見番	部品番号	部品名	希望小売価格	使用個数				適用号機		タイプ
						FG	FG-YA	RH	RJ	RK	初号機	
ヘッドライトASSY. (イツコマシ 0.1 カサン)	0.4	1	33100-KY1-000	R.ヘッドライトASSY. (12V 60/35W)	9,300	-	-	-	1	1		
ハウジングCOMP.	0.5	2	33105-KY1-000	R.ハウジングCOMP.	1,200	-	-	-	1	1		
(イツコマシ 0.2 カサン)		3	33106-KY1-300	R.シールラバー	280	-	-	-	1	1		
・ヘッドライトユニット		4	33107-KY1-300	フラツプラバー	115	-	-	-	2	2		
(イツコマシ 0.2 カサン)		5	33107-KY2-701	ビームアジャスティングスクリュー	70	-	-	-	2	2		
ポジションライトソケットCOMP.	0.2	6	33107-MR7-003	ビームアジャスティングスクリュー	70	-	-	-	2	2		
ヘッドライトバルブ	0.1	7	33108-MR7-003	ビームアジャスティングナット	70	-	-	-	4	4		
・ウエツジベースバルブ		8	33109-MR7-003	コイルスプリング	90	-	-	-	4	4		
		9	33110-KY1-000	R.ヘッドライトユニット	4,900	-	-	-	1	1		
		10	33150-KY1-000	L.ヘッドライトASSY.	9,300	-	-	-	1	1		
		11	33155-KY1-000	L.ハウジングCOMP.	1,200	-	-	-	1	1		
		12	33156-KY1-300	L.シールラバー	280	-	-	-	1	1		
		13	33160-KY1-000	L.ヘッドライトユニット	4,900	-	-	-	1	1		
		14	33170-KY2-701	ポジションライトソケットCOMP.	350	-	-	-	2	2		
		15	33180-MR7-003	ラバーカバー	460	-	-	-	2	2		
		16	34901-KY2-701	ヘッドライトバルブ (12V 60/35W)	2,300	-	-	-	2	2		
		17	34902-750-003	ウエツジベースバルブ (12V/17W)	300	-	-	-	2	2		
		18	90148-MG9-771	タツピングスクリュー 4X16	70	-	-	-	2	2		
		19	95701-06012-07	フランジボルト 6X12	25	-	-	-	6	6		

I 3

ブロック NO.

F-2

メーター (CBR250FG・
FG-YA・RH)



KT71-F0200A

3

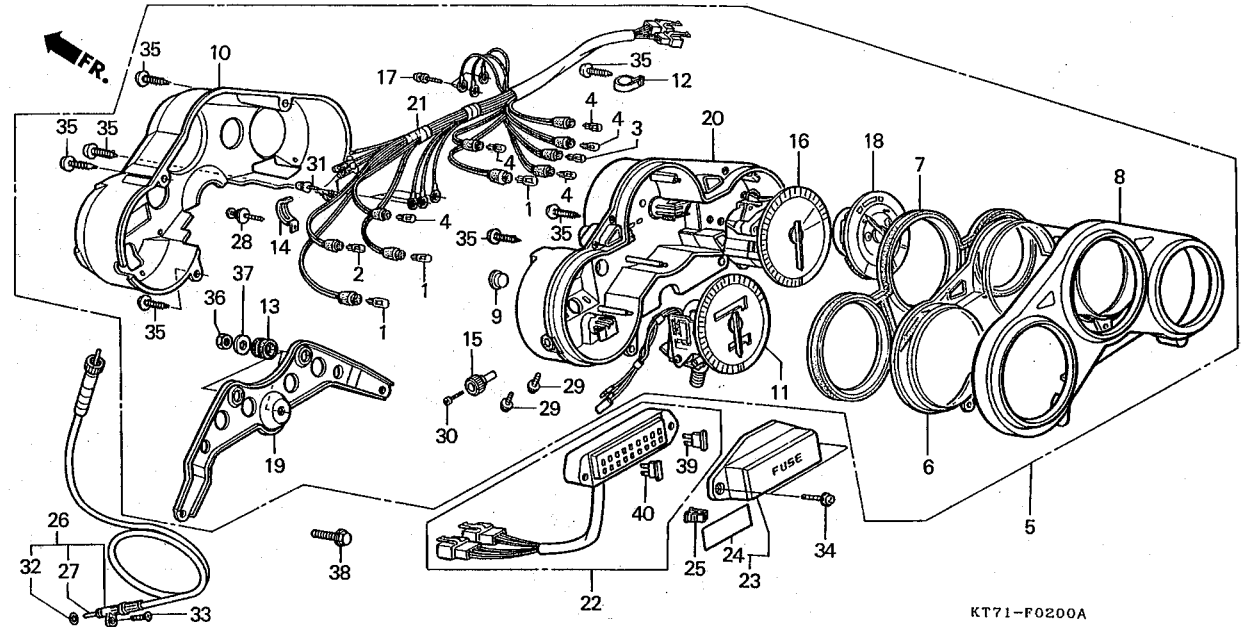
整備項目	標準時間	見出番号	部品番号	部品名	希望小売格	使用個数 CBR250				適用号機		タイプ
						FG	FG-YA	RH	RJ	RK	初号機	
コンビネーションメーターASSY.	0.4	1	34908-GA7-701 34908-MB9-871	ウエツジベースバルブ (12V 3.4W) ウエツジベースバルブ (12V 1.7W)	85	3	3	-	-	-		
・メーターレンズ ・アツパーケースASSY. ・コンビネーションメーターステー カバー	0.3	2	34908-KM1-671	ウエツジベースバルブ (12V 3W) (ソクドケイコクトウ)	110	-	-	3	-	-		
スピードメーターCOMP.	0.6	3	34908-KM1-671 34908-MG9-951	ウエツジベースバルブ (12V 3W) ウエツジベースバルブ (12V 1.7W)	120	1	1	-	-	-		
・スピードメーターASSY. ・タコメーターASSY. ・タコメーターCOMP. ・ローケースCOMP. テンプレートASSY.	0.7	4	34908-MG9-951	ウエツジベースバルブ (12V 1.7W)	120	-	-	1	-	-		
・コンビネーションソケットCOMP. ヒューズプレートASSY.	0.5	5	37100-KT7-008	コンビネーションメーターASSY.	36,100	1	1	-	-	-		
スピードメーターケーブルCOMP.	0.2	6	37100-KT7-751	コンビネーションメーターASSY.	36,100	-	-	1	-	-		
インナーケーブル	0.1	7	37102-KT7-000	メーターレンズ	1,350	1	1	1	-	-		
		8	37103-KT7-000	リフレクティングプレート	1,000	1	1	1	-	-		
		9	37110-KT7-000	アツパーケースASSY.	2,300	1	1	1	-	-		
		10	37116-KG4-008	キャツパ	75	-	-	1	-	-		
		11	37120-KT7-000	カバー	2,350	1	1	1	-	-		
		11	37200-KT7-008	スピードメーターCOMP. (KPH) (ニツボンセイキ)	12,400	1	1	-	-	-		
			37200-KT7-751	スピードメーターASSY. (KPH) (ニツボンセイキ)	12,400	-	-	1	-	-		
		12	37215-KM1-670	クランプ	75	1	1	1	-	-		
		13	37215-MA6-008	メータークツションラバー	95	3	3	3	-	-		
		14	37216-MB6-831	クリツツ	70	1	1	1	-	-		
		15	37220-KK6-008	トリツツメーターノブ	275	1	1	1	-	-		
		16	37250-KT7-008	タコメーターCOMP. (ニツボンセイキ)	15,500	1	1	-	-	-		
			37250-KT7-751	タコメーターASSY.	15,500	-	-	1	-	-		

I 4

ブロック NO.

F-2

メーター (CBR250FG・
FG-YA・RH)



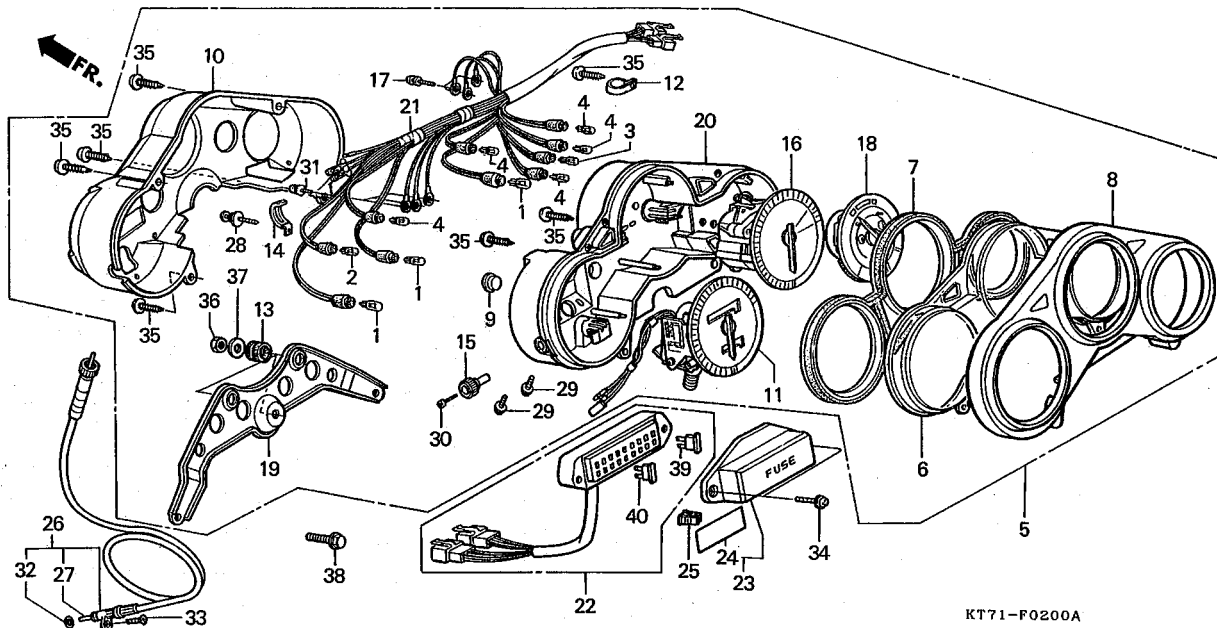
整備項目	標準時間	見出番号	部品番号	部品名	希望価格	使用個数				適用号機		タイプ
						FG	FG-YA	RH	RJ	RK	初号機	
		17	37305-KE5-008	スクリーワッシャー 3X22	80	3	3	3	-	-		
		18	37400-KT7-008	温度メーターASSY. (ニツボンセイキ)	3,250	1	1	-	-	-		
			37450-KT7-751	温度メーターASSY.	3,250	-	-	1	-	-		
		19	37600-KT7-008	コンビネーションメーターステー	1,250	1	1	1	-	-		
		20	37615-KT7-000	ローケースCOMP.	2,950	1	1	-	-	-		
			37615-KT7-750	ローケースCOMP.	2,950	-	-	1	-	-		
		21	37619-KT7-008	コンビネーションソケットCOMP.	4,200	1	1	1	-	-		
		22	38200-KT7-000	ヒューズプレートASSY. (ダイイチ)	1,800	1	1	1	-	-		
		23	38210-KT7-003	ヒューズプレートカバー	480	1	1	1	-	-		
		24	38215-MJ4-000	ヒューズラベル	110	1	1	1	-	-		
		25	38235-SA5-004	ヒューズブーラー (ダイイチ)	95	1	1	1	-	-		
		26	44830-KT7-000	スピードメーターケーブルCOMP.	800	1	1	1	-	-		
		27	44831-KT7-300	インナーケーブル	295	1	1	1	-	-		
		28	90032-ML7-671	タツピングスクリュー 4X36	80	2	2	2	-	-		
		29	90101-GC8-008	フランジスクリュー 4X8	85	2	2	2	-	-		
		30	90102-434-671	パンスクリュー 2X6	80	1	1	-	-	-		
			90158-KM7-911	パンスクリュー 2X6	55	-	-	1	-	-		
		31	90108-GN2-008	スクリーワッシャー 3X10	70	-	-	3	-	-		
		32	91301-027-000	Oリング 6.8X1.9	70	1	1	1	-	-		
		33	93700-05020-0G	オーバルスクリュー 5X20	15	1	1	1	-	-		
		34	93893-05016-07	スクリーワッシャー 5X16	25	2	2	2	-	-		
		35	93903-24480	タツピングスクリュー 4X16	15	7	7	7	-	-		
		36	94001-06070-0S	6カクナツ 6MM	20	3	3	3	-	-		
		37	94102-06700	プレインワッシャー 6MM	15	3	3	3	-	-		
		38	96000-06012-07	フランジボルト 6X12	30	2	2	2	-	-		

I 5

ブロック NO.

F-2

メーター (CBR250FG・
FG-YA・RH)



3

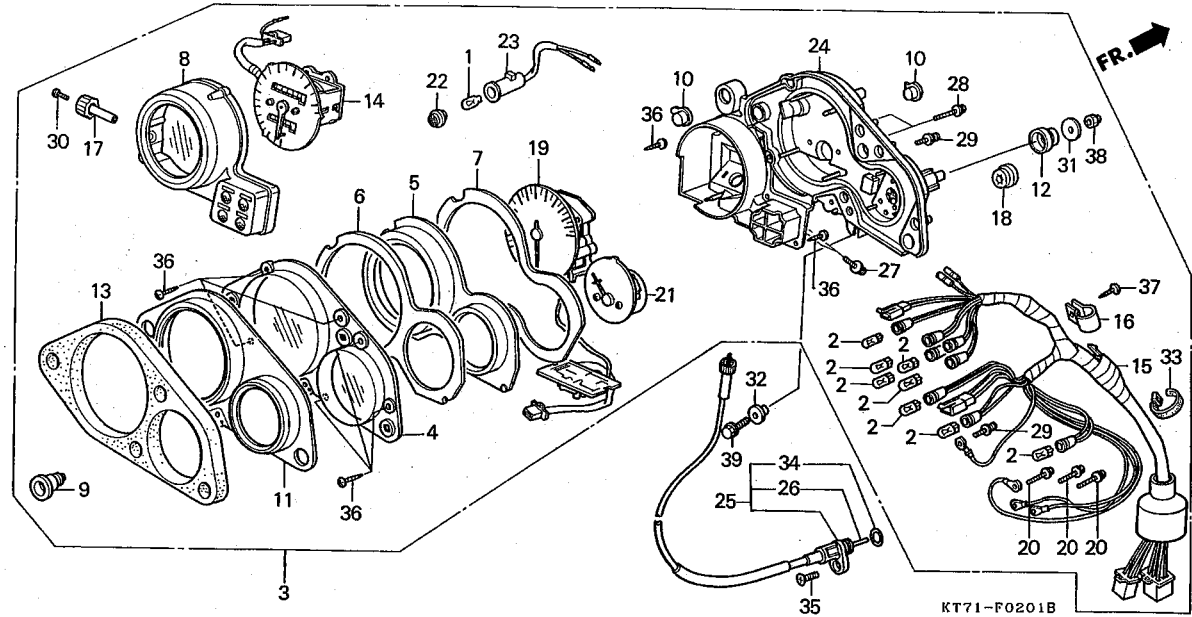
整備項目	標準時間	見出番号	部品番号	部品名	希望 小価	使用個数					適用号機		タイプ
						CBR250	FG	FG-YA	RH	RJ	RK	初号機	
		39	98200-31000	ブレードヒューズ (10A)	25	7	7	7	-	-			
		40	98200-31500	ブレードヒューズ (15A)	25	2	2	2	-	-			

I 6

ブロック NO.

F-2-1

メーター
(CBR250RJ・RK)



整備項目	標準時間	見出番号	部品番号	部品名	希望小売価格	使用個数					適用号機		タイプ
						FG	FG-YA	RH	RJ	RK	初号機	終号機	
コンビネーションメーターASSY.	0.6	1	34908-GA7-701	ウエツジベースバルブ (12V 3.4W)	85	-	-	-	1	-			
・ソケットCOMP.		2	34908-MG9-951	ウエツジベースバルブ (12V 1.7W)	120	-	-	-	8	8			
タコメーター & テンプレチャレンズ	0.5	3	37100-KY1-008	コンビネーションメーターASSY.	41,000	-	-	-	1	-			
・スピードメーターアツパーケース		3	37100-KY1-700	コンビネーションメーターASSY.	39,000	-	-	-	-	1			
・パネル		4	37102-KY1-008	タコメーター & テンプレチャレンズ	1,350	-	-	-	1	1			
・ソケットCOMP.		5	37103-KY1-008	タコメーター & テンプレチャレンズ									
スピードメーターASSY.	0.7			リフレクティングプレート	640	-	-	-	1	1			
タコメーターASSY.	0.8	6	37104-KY1-008	リフレクティングガスケット (1)	240	-	-	-	1	1			
・テンプレメーターASSY.		7	37105-KY1-008	リフレクティングガスケット (2)	240	-	-	-	1	1			
・ロアケースASSY.		8	37110-KY1-008	スピードメーターアツパーケース	1,750	-	-	-	1	1			
スピードウォーニングレンズCOMP.	0.1	9	37112-KY1-003	メーターパネルクリップ	85	-	-	-	4	4			
・スピードメーターケーブルASSY.		10	37113-ML7-008	キャップ	70	-	-	-	2	2			
		11	37120-KY1-008	リム	760	-	-	-	1	1			
		12	37125-MR7-008	スピードメーターセツティングラバー	120	-	-	-	1	1			
		13	37130-KY1-008	パネル	1,200	-	-	-	1	1			
		14	37200-KY1-008	スピードメーターASSY.	11,500	-	-	-	1	-			
			37200-KY1-700	スピードメーターASSY.	10,000	-	-	-	-	1			
		15	37205-KY1-008	ソケットCOMP.	3,300	-	-	-	1	-			
			37205-KY1-700	ソケットCOMP.	3,300	-	-	-	-	1			
		16	37215-KM1-670	クランプ	75	-	-	-	1	1			
		17	37220-MA6-008	トリツブノブ	300	-	-	-	1	1			
		18	37244-MM4-000	スピードメーターマウンティングラバー	150	-	-	-	1	1			
		19	37250-KY1-008	タコメーターASSY.	15,500	-	-	-	1	1			
		20	37305-KE5-008	スクリューワッシャー 3X22	80	-	-	-	3	3			
		21	37400-KY1-008	テンプレメーターASSY.	3,250	-	-	-	1	1			

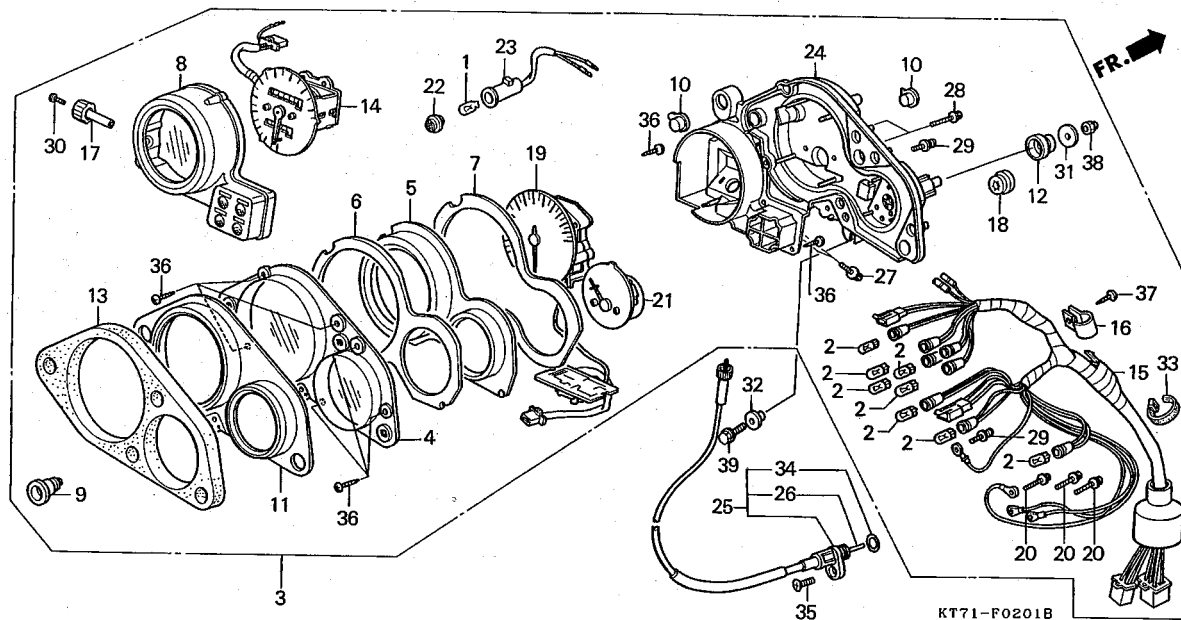
I 7

ブロック NO.

F-2-1

メーター

(CBR250RJ・RK)



3

整備項目	標準時間	見出番号	部品番号	部品名	希望小価格	使用個数				適用号機		タイプ
						FG	FG-YA	RH	RJ	RK	初号機	
		22	37561-MR7-000	スピードウオーニングレンズCOMP.	280	-	-	-	1	-		
		23	37580-KY1-008	ソケットCOMP.	430	-	-	-	1	-		
		24	37615-KY1-008	ローケースASSY.	2,650	-	-	-	1	-		
		*	37615-KY1-700	ローケースASSY.	2,650	-	-	-	-	1		
		25	44830-KY1-000	スピードメーターケーブルASSY.	800	-	-	-	1	-	1011242	
			44830-KY1-010	スピードメーターケーブルASSY.	800	-	-	-	1	-	1011243	
						-	-	-	-	1		
		26	44831-KY1-300	インナーケーブル	295	-	-	-	1	-	1011242	
			44831-KY1-310	インナーケーブル	295	-	-	-	1	-	1011243	
						-	-	-	-	1		
		27	90101-GG2-008	スクリューワッシャー 4X10	75	-	-	-	2	2		
		28	90101-KY1-008	スクリューワッシャー 4X22	65	-	-	-	2	2		
		29	90102-KY1-008	スクリューワッシャー 3X10	50	-	-	-	2	2		
		30	90158-KM7-911	パンスクリュー 2X6	55	-	-	-	1	1		
		31	90401-KY1-008	ブレインワッシャー 5MM	65	-	-	-	1	1		
		32	90503-KE1-000	カラー 6.3X13.5	115	-	-	-	1	1		
		*	33	91058-MG9-681	セルフロックバンド	90	-	-	-	1	1	
		34	91301-027-000	リング 6.8X1.9	70	-	-	-	1	1		
		35	93700-05020-06	オーバルスクリュー 5X20	15	-	-	-	1	1		
		36	93903-22480	タツピングスクリュー 3X16	15	-	-	-	9	9		
		37	93903-24320	タツピングスクリュー 4X12	15	-	-	-	1	1		
		*	93903-34320	タツピングスクリュー 4X12	15	-	-	-	-	1		
		38	94021-05070-0S	6カクキャツパナツト 5MM	20	-	-	-	1	1		
		39	96001-06025-07	フランジボルト 6X25	30	-	-	-	1	1		

I 8

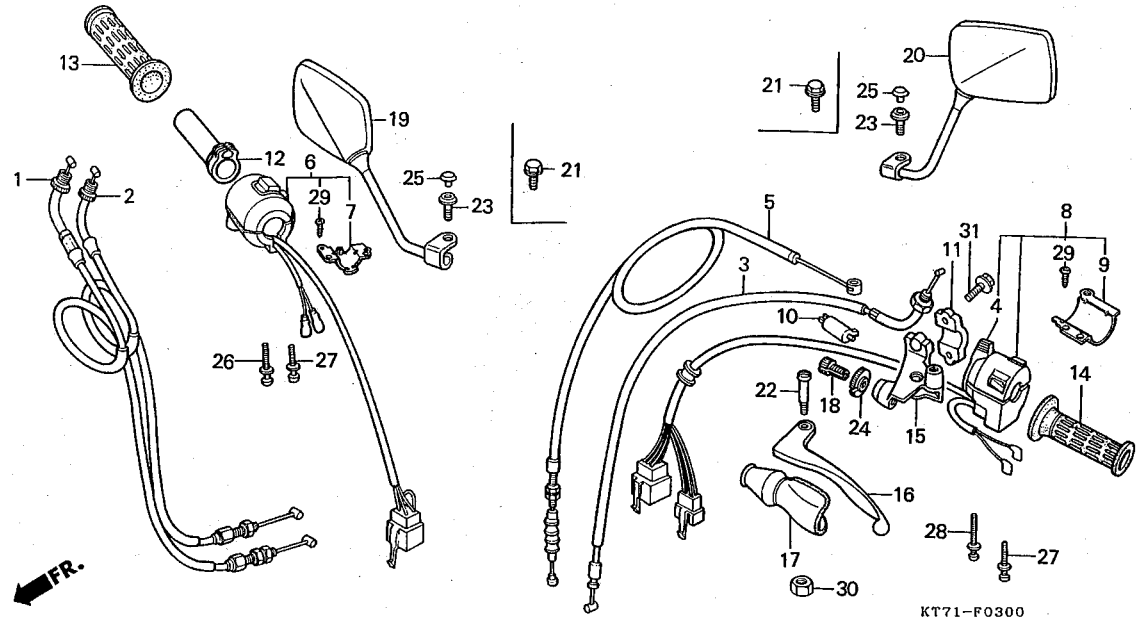
ブロック NO.

F-3

ハンドルレバー・スイッチ・ケーブル

(CBR250

FG・FG-YA・RH)



整備項目	標準時間	見出番号	部品番号	部品名	希望小売格	使用個数 CBR250				適用号機		タイプ
						FG	FG-YA	RH	RJ	RK	初号機	
スロットルケーブルCOMP.	0.7	1	17910-KT7-000	スロットルケーブルCOMP.A	1,200	1	1	-	-	-	-	
(ニコデモドウジカン)			17910-KT7-751	スロットルケーブルCOMP.A	1,200	-	-	1	-	-	-	
チヨークケーブルCOMP.	0.4	2	17920-KT7-000	スロットルケーブルCOMP.B	1,200	1	1	-	-	-	-	
・スロットルグリツプパイプ			17920-KT7-751	スロットルケーブルCOMP.B	1,200	-	-	1	-	-	-	
チヨークレバー	0.3	3	17950-KT7-000	チヨークケーブルCOMP.	970	1	1	-	-	-	-	
クラツチケーブルCOMP.	0.2	4	17950-KT7-750	チヨークケーブルCOMP.	970	-	-	1	-	-	-	
・R.ハンドルグリツプ			17962-KE8-701	チヨークレバー	560	1	1	1	-	-	-	
・ハンドルレバーブラケット			22870-KT7-000	クラツチケーブルCOMP.	1,000	1	1	-	-	-	-	
ライティング & スターターキルスイッチASSY. ...	0.5	5	22870-KT7-750	クラツチケーブルCOMP.	1,000	-	-	1	-	-	-	1013208
ウインカースイッチASSY.	0.6		22870-KT7-751	クラツチケーブルCOMP.	1,000	-	-	1	-	-	-	1013209
フロントレバースイッチCOMP.	0.1	6	35150-KT7-003	ライティング & スターターキルスイッチASSY. (トウヨウ)	3,900	1	1	1	-	-	-	
・L.ハンドルグリツプ			7	35152-KE8-703	キルスイッチセツティングプレート	180	1	1	1	-	-	
・L.ハンドルレバーCOMP.			8	35200-KT7-003	ウインカースイッチASSY. (トウヨウ)	4,250	1	1	1	-	-	
			9	35204-KE8-702	ウインカースイッチセツティングプレート	260	1	1	1	-	-	
			10	35330-413-003	フロントレバースイッチCOMP.	690	1	1	1	-	-	
			11	45517-MA5-671	マスターシリンダーホルダー	610	1	1	-	-	-	
				45517-166-006	マスターシリンダーホルダー	450	-	-	1	-	-	
			12	53141-ML7-000	スロットルグリツプパイプ	500	1	1	-	-	-	
				53141-KT8-710	スロットルグリツプパイプ	490	-	-	1	-	-	
			13	53165-ML7-000	R.ハンドルグリツプ	450	1	1	-	-	-	
				53165-KT8-710	R.ハンドルグリツプ	360	-	-	1	-	-	
			14	53166-ML7-000	L.ハンドルグリツプ	450	1	1	-	-	-	
				53166-KT8-710	L.ハンドルグリツプ	360	-	-	1	-	-	
			15	53172-MJ6-000	ハンドルレバーブラケット	1,350	1	1	-	-	-	
				53172-KT7-750	ハンドルレバーブラケット	1,300	-	-	1	-	-	

I 9

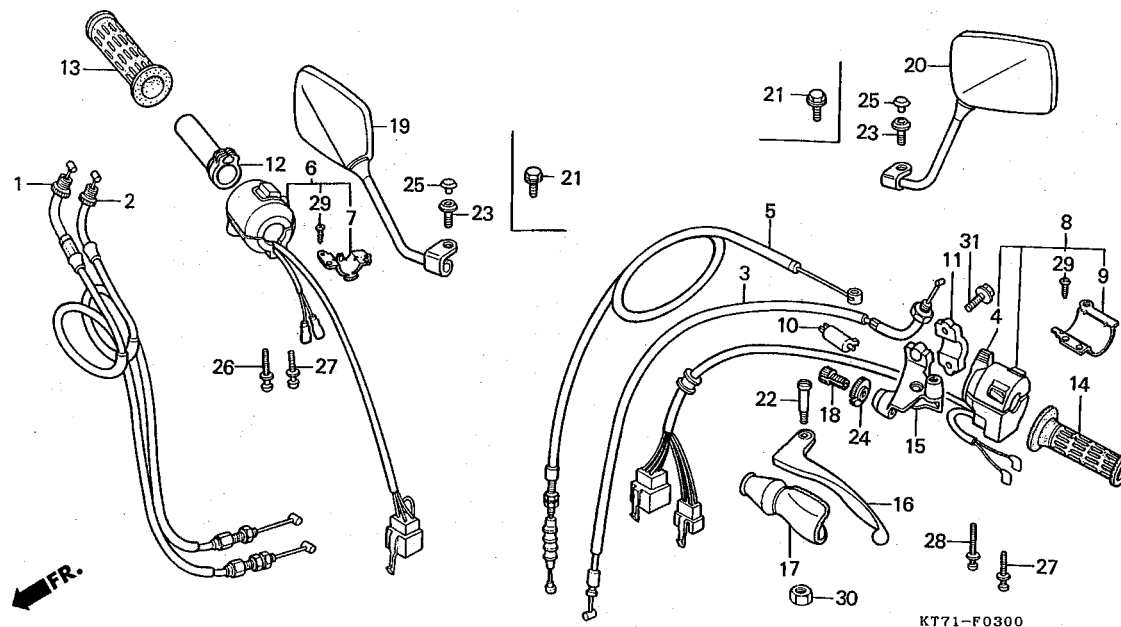
ブロック NO.

F-3

ハンドルレバー・スイッチ・ケーブル

(CBR250

FG・FG-YA・RH)



3

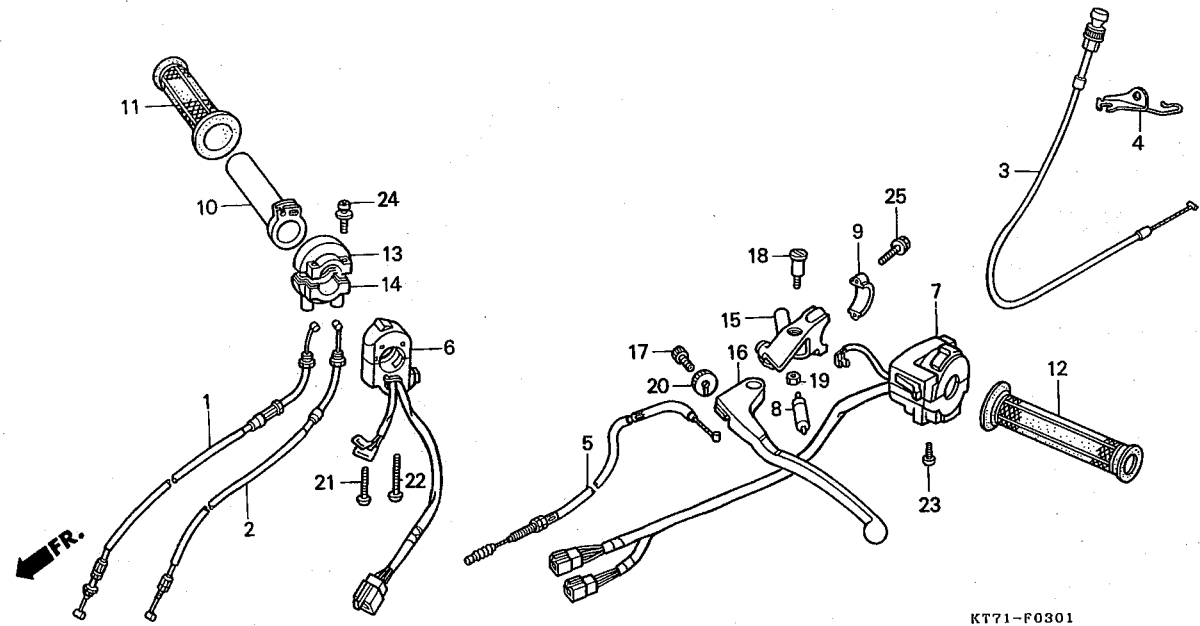
整備項目	標準時間	見出番号	部品番号	部品名	希望小売価格	使用個数					適用号機		タイプ
						FG	FG-YA	RH	RJ	RK	初号機	終号機	
		16	53178-KT7-000	L.ハンドルレバー-COMP.	780	1	1	-	-	-			
			53178-KV0-000	L.ハンドルレバー-COMP.	780	-	-	1	-	-			
		17	53180-425-010	ハンドルレバーブーツ	560	1	1	-	-	-			
		18	53192-268-000	ワイヤーアジャスティングボルト	210	1	1	-	-	-			
			53192-KT7-760	ワイヤーアジャスティングボルト	215	-	-	1	-	-		1017694	
			53192-349-690	クラッチワイヤーアジャスティングボルト	380	-	-	1	-	-	1017695		
		19	88110-KT7-003	R.バツクミラー-ASSY.	2,850	1	1	-	-	-			
			88110-KT7-760	R.バツクミラー-ASSY.	2,850	-	-	1	-	-			
		20	88120-KT7-003	L.バツクミラー-ASSY.	2,850	1	1	-	-	-			
			88120-KT7-760	L.バツクミラー-ASSY.	2,850	-	-	1	-	-			
		21	90102-MJ0-000	スペシャルフランジボルト 10X16	80	2	2	-	-	-			
		22	90113-KT7-000	ハンドルレバーピボットボルト	230	1	1	-	-	-			
			90113-438-000	L.ステアリングハンドルレバーピボットボルト	225	-	-	1	-	-			
		23	90157-KT7-760	ソケットボルト 10X22	150	-	-	2	-	-			
		24	90321-MA6-750	ファイキシングナット	295	1	1	-	-	-			
			90321-KT7-760	ファイキシングナット	295	-	-	1	-	-			
		25	91456-371-770	ソケットボルトキャップ	115	-	-	2	-	-			
		26	93892-05020-07	スクリューワッシャー 5X20	20	1	1	1	-	-			
		27	93892-05028-07	スクリューワッシャー 5X28	25	2	2	2	-	-			
		28	93892-05045-07	スクリューワッシャー 5X45	35	1	1	1	-	-			
		29	93901-32220	タツピングスクリュー 3X10	15	2	2	2	-	-			
		30	94002-06000-0S	6カクナット 6MM	20	1	1	1	-	-			
		31	96000-06025-07	フランジボルト 6X25	40	2	2	-	-	-			
			90091-MK4-600	フランジソケットボルト 6X25	80	-	-	2	-	-		1017460	
			90004-KN8-730	ソケットボルト 6X25	90	-	-	2	-	-	1017461		

I 10

ブロックNO.

F-3-1

ハンドルレバー・スイッチ・ケーブル
(CBR250RJ・RK)



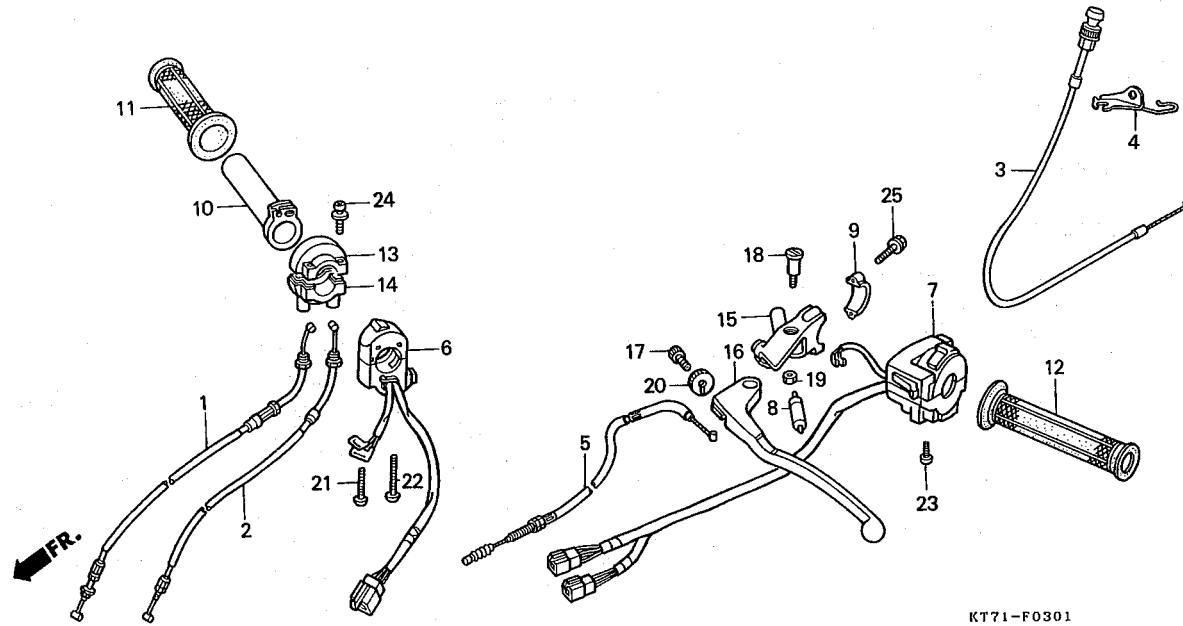
整備項目	標準時間	見出番号	部品番号	部品名	希望小価格	使用個数					適用号機		タイプ
						FG	FG-YA	RH	RJ	RK	初号機	終号機	
スロットルケーブルCOMP.	0.7	1	17910-KY1-000	スロットルケーブルCOMP.A	1,200	-	-	-	1	1			
(ニコデモドウジカン)		2	17920-KY1-000	スロットルケーブルCOMP.B	1,200	-	-	-	1	1			
チョークケーブルCOMP.	0.4	3	17950-KY1-000	チョークケーブルCOMP.	770	-	-	-	1	1			
・スロットルグリツブパイプ		4	17951-KY1-000	チョークケーブルステー	235	-	-	-	1	1			
クラツチケーブルCOMP.	0.2	5	22870-KY1-000	クラツチケーブルCOMP.	1,000	-	-	-	1	1			
・R.ハンドルグリツブ													
・ハンドルレバーブラケット													
スターターキルスイッチASSY.	0.5	6	35130-KY1-000	スターターキルスイッチASSY.	1,850	-	-	-	1	1			
ウインカースイッチASSY.	0.6	7	35200-KY1-000	ウインカースイッチASSY.	4,150	-	-	-	1	1			
フロントレバースイッチCOMP.	0.1	8	35330-413-003	フロントレバースイッチCOMP.	690	-	-	-	1	1			
・L.ハンドルグリツブ													
・L.ハンドルレバーCOMP.													
スロットルアンダーハウジング	0.3	10	45517-166-006	マスターシリンダーホルダー	450	-	-	-	1	1			
		11	53141-KT8-710	スロットルグリツブパイプ	490	-	-	-	1	1			
		12	53165-KT8-710	R.ハンドルグリツブ	360	-	-	-	1	1			
		13	53166-KT8-710	L.ハンドルグリツブ	360	-	-	-	1	1			
		14	53167-KY1-003	スロットルアツパーハウジング	920	-	-	-	1	1			
		15	53168-KY1-003	スロットルアンダーハウジング	1,050	-	-	-	1	1			
		16	53172-KY1-000	ハンドルレバーブラケット	1,300	-	-	-	1	1			
		17	53178-KV0-000	L.ハンドルレバーCOMP.	780	-	-	-	1	1			
		18	53192-349-690	クラツチワイヤーアジャスティングボルト	380	-	-	-	1	1			
		19	90113-438-000	L.ステアリングハンドルレバーピボット									
		20	90201-415-000	キャツプナツト 6MM	ボルト 225	-	-	-	1	1			
		21	90321-KT7-760	ファイキングナツト	110	-	-	-	1	1			
		22	93500-04032-0G	パンスクリュー 4X32	295	-	-	-	1	1			
		23	93500-04045-0G	パンスクリュー 4X45	15	-	-	-	1	1			
		24	93500-05020-0A	パンスクリュー 5X20	15	-	-	-	2	2			
			93892-05022-07	スクリューワツシャー 5X22	25	-	-	-	2	2			

I 11

ブロックNO.

F-3-1

ハンドルレバー・スイッチ・ケーブル
(CBR250RJ・RK)



KT71-F0301

3

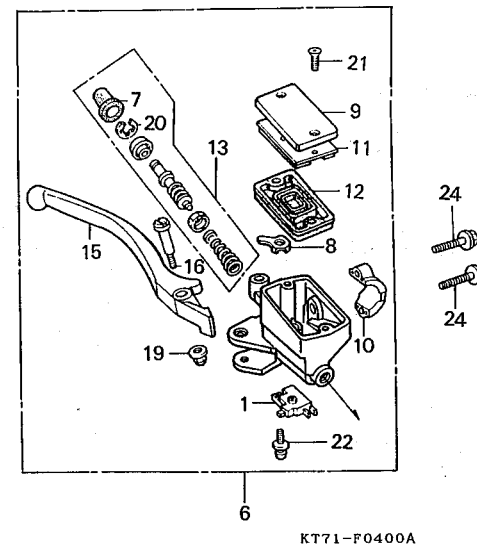
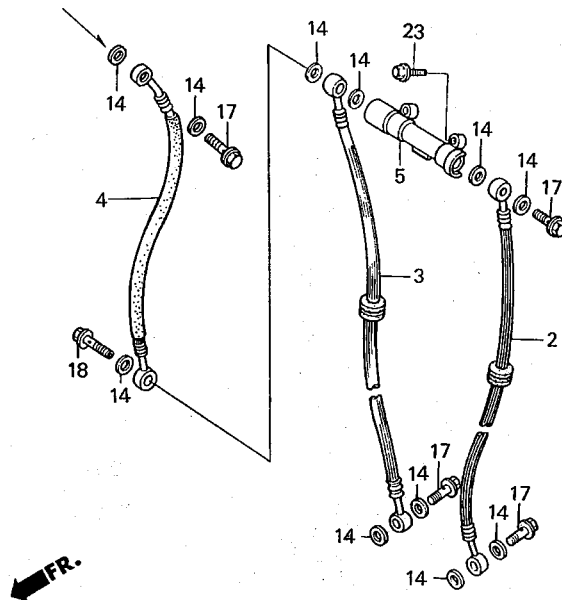
整備項目	標準時間	見出番号	部品番号	部品名	希望小売価	使用個数				適用号機		タイプ
						FG	FG-YA	RH	RJ	RK	初号機	
		25	96001-06025-07	フランジボルト 6X25	30	-	-	-	2	2		

I 12

ブロック NO.

F-4

フロントブレーキマスターシリンダー
(CBR250FG・FG-YA)



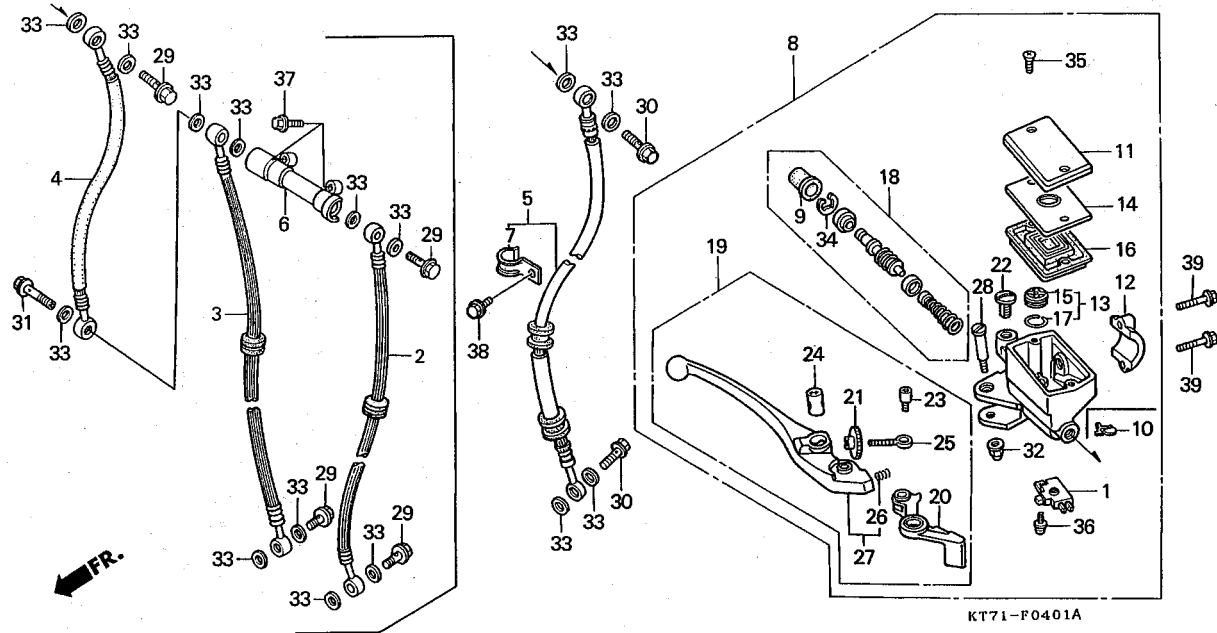
整備項目	標準時間	見出番号	部品番号	部品名	希望小価格	使用個数					適用号機		タイプ
						FG	FG-YA	RH	RJ	RK	初号機	終号機	
フロントストツプスイッチASSY.	0.1	1	35340-MA5-671	フロントストツプスイッチASSY.	670	1	1	-	-	-			
•ダイヤフラム		2	45124-KT7-003	L.フロントブレーキホース	2,100	1	1	-	-	-			
•R.ハンドルレバーCOMP.		3	45125-KT7-003	R.フロントブレーキホース	2,100	1	1	-	-	-			
フロントブレーキホース	0.4	4	45126-KT7-003	フロントブレーキホースB	1,750	1	1	-	-	-			
(イチダイセイビノパイワ 0.5 トスル)		5	45127-MA1-003	ツウエイジョイント (ニツシン)	1,750	1	1	-	-	-			
•ツウエイジョイント		6	45500-KT7-006	フロントブレーキマスターシリンダーASSY.	10,500	1	1	-	-	-			
•フロントブレーキマスターシリンダーASSY.		7	45504-410-003	プーツCOMP.	300	1	1	-	-	-			
•マスターシリンダーセット		8	45512-MA6-006	プロテクター	120	1	1	-	-	-			
		9	45513-KE5-026	マスターシリンダーキャップ	840	1	1	-	-	-			
		10	45517-166-006	マスターシリンダーホルダー	450	1	1	-	-	-			
		11	45518-MB4-671	ダイヤフラムプレート	330	1	1	-	-	-			
		12	45520-MA5-672	ダイヤフラム	450	1	1	-	-	-			
		13	45530-MA4-671	マスターシリンダーセット	1,500	1	1	-	-	-			
		14	46472-568-000	オイルボルトバツキン	110	11	11	-	-	-			
			90545-300-000	オイルボルトワツシャー	105	11	11	-	-	-			1004601
		15	53175-MK7-671	R.ハンドルレバーCOMP.	780	1	1	-	-	-			1004600
		16	90114-KT7-006	ハンドルレバーボルト	230	1	1	-	-	-			
		17	90145-KM3-750	オイルボルト 10X22	295	4	4	-	-	-			
		18	90145-MB0-010	オイルボルト 10X34	300	1	1	-	-	-			
		19	90202-428-900	キャツプナツト 6MM	120	1	1	-	-	-			
		20	90651-MA5-671	サークリツツ	95	1	1	-	-	-			
		21	93600-04012-1G	フラツトスクリュウ 4X12	15	2	2	-	-	-			
		22	93893-04012-18	スクリュウワツシャー 4X12	25	1	1	-	-	-			
		23	95700-06020-07	フランジボルト 6X20	25	2	2	-	-	-			
		24	96000-06025-07	フランジボルト 6X25	40	2	2	-	-	-			

I 13

ブロック NO.

F-4-1

フロントブレーキマスターシリンダー
(CBR250RH・RJ・RK)



3

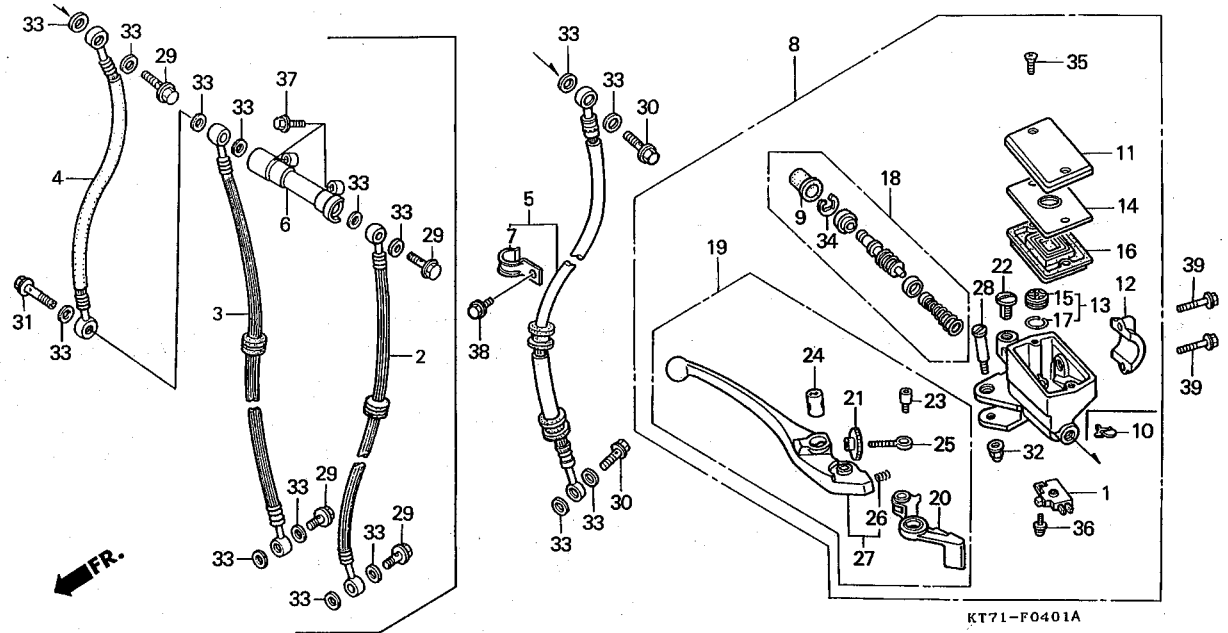
整備項目	標準時間	見出番号	部品番号	部品名	希望小売格	使用個数				適用号機		タイプ
						FG	FG-YA	RH	RJ	RK	初号機	
フロントストツプスイッチASSY.	0.1	1	35340-MA5-671	フロントストツプスイッチASSY.	670	-	-	1	1	1		
•ダイヤフラム		2	45124-KT7-003	L.フロントブレーキホース	2,100	-	-	1	-	-		
•R.ハンドルレバーASSY.		3	45125-KT7-003	R.フロントブレーキホース	2,100	-	-	1	-	-		
•マスターシリンダーノツカー		4	45126-KT7-761	リヤブレーキホースB	1,750	-	-	1	-	-		
フロントブレーキホース	0.4	5	45126-KY1-003	フロントブレーキホースASSY.	2,350	-	-	-	1	-	1006732	
(イチダイセイビノパイワ 0.5 トスル)			45126-KY1-013	フロントブレーキホースASSY.	2,350	-	-	-	1	-	1006733	
•ツウエイジョイント						-	-	-	-	1		
•フロントマスターシリンダーASSY.		6	45127-MA1-003	ツウエイジョイント (ニツシ)	1,750	-	-	1	-	-		
•マスターシリンダーセット		7	45157-KY1-000	フロントブレーキホースクランバーB	175	-	-	-	1	1		
		8	45500-KT7-751	フロントブレーキマスターシリンダーASSY.	10,500	-	-	1	-	-		
			45500-KY1-006	フロントブレーキマスターシリンダーASSY.		-	-	-	-	-		
				(ニツシ)		-	-	-	1	-		
			45500-KY1-701	フロントマスターシリンダーASSY.	9,300	-	-	-	-	1		
		9	45504-410-003	ブーツCOMP.	300	-	-	1	1	1		
		10	45512-MA6-006	プロテクター	120	-	-	1	-	-		
		11	45513-KE5-026	マスターシリンダーキャツブ	840	-	-	1	-	-		
			45513-KJ1-701	マスターシリンダーキャツブ	660	-	-	-	1	1		
		12	45517-166-006	マスターシリンダーホルダー	450	-	-	1	1	1		
		13	45518-KY1-701	セパレーターCOMP.	265	-	-	-	-	1		
		14	45518-MB4-671	ダイヤフラムプレート	330	-	-	1	-	-		
			45521-HA2-006	ダイヤフラムプレート	320	-	-	-	1	1		
		15	45518-MG3-016	セパレーターCOMP.	265	-	-	-	1	-		
		16	45520-MA5-672	ダイヤフラム	450	-	-	1	-	-		
			45520-MG7-006	ダイヤフラム	300	-	-	-	1	1		
		17	45523-KY1-701	クリツブ	65	-	-	-	-	1		
		18	45530-MA4-671	マスターシリンダーセット	1,500	-	-	1	-	-		

I 14

ブロック NO.

F-4-1

フロントブレーキマスターシリンダー
(CBR250RH・RJ・RK)



整備項目	標準時間	見出番号	部品番号	部品名	希望小価	使用個数			適用号機		タイプ
						CBR250	FG	FG-YA	RH	RJ	
		18)	45630-MN9-305	マスターシリンダーセット	1,300	-	-	-	1	1	
		19	53170-KV0-006	R.ハンドルレバーASSY.	1,650	-	-	1	1	1	
		20	53171-MJ4-701	マスターシリンダーノツカー	640	-	-	1	1	1	
		21	53172-KV0-006	R.ハンドルレバーアジャスター	245	-	-	1	1	1	
		22	53174-463-770	ハンドルレバーブラケットプラグ	75	-	-	-	1	1	
		23	53177-KV0-006	レバーソケットボルト 5X5	110	-	-	1	1	1	
		24	53179-KV0-006	レバージョイント	95	-	-	1	1	1	
		25	53180-KV0-006	アジャステイングボルト	185	-	-	1	1	1	
		26	53181-KV0-006	ハンドルレバースプリング	75	-	-	1	1	1	
		27	53185-KV0-006	R.ハンドルレバーセット	780	-	-	1	1	1	
		28	90114-MA5-671	R.ステアリングハンドルレバーピボット							
				ボルト	230	-	-	1	1	1	
		29	90145-KM3-750	オイルボルト 10X22	295	-	-	4	-	-	
		30	90145-MS9-611	オイルボルト 10X22	295	-	-	-	2	2	
		31	90145-MB0-010	オイルボルト 10X34	300	-	-	1	-	-	
		32	90201-415-000	キャップナット 6MM	110	-	-	1	1	1	
		33	90545-300-000	オイルボルトワッシャー	105	-	-	11	4	4	
		34	90651-MA5-671	サークリップ	95	-	-	1	1	1	
		35	93600-04012-16	フラットスクリュー 4X12	15	-	-	2	2	2	
		36	93893-04012-18	スクリューワッシャー 4X12	25	-	-	1	1	1	
		37	95700-06020-07	フランジボルト 6X20	25	-	-	2	-	-	
		38	95701-06012-07	フランジボルト 6X12	25	-	-	-	1	-	
			96001-06012-07	フランジボルト 6X12	30	-	-	-	-	1	
			96000-06025-07	フランジボルト 6X25	40	-	-	2	2	-	
		*	96001-06025-07	フランジボルト 6X25	30	-	-	-	-	2	

I 15

ブロック NO.

F-5

ハンドルパイプ・トップブリッジ
(CBR250FG・FG-YA)

KT71-F0600

3

整備項目	標準時間	見出番号	部品番号	部品名	希望小売格	使用個数					適用号機		タイプ
						CBR250					初号機	終号機	
						FG	FG-YA	RH	RJ	RK			
キーセット	0.8	1	17905-KT7-000	ケーブルガイド	300	1	1	-	-	-			
コンビネーション& ロツクスイッチASSY.	0.5	2	17908-KT7-000	ケーブルガイド	190	1	1	-	-	-			
・コンタクトベースCOMP.		3	35010-KT7-000	キーセット	10,500	1	1	-	-	-			
・フオークトップブリツジ		4	35100-KT7-000	コンビネーション& ロツクスイッチASSY.	6,000	1	1	-	-	-			
R.ステアリングハンドルパイプ	0.3	5	35101-KT7-000	コンタクトベースCOMP.	1,950	1	1	-	-	-			
ハンドルウエイトB	0.2	6	35121-413-811	ブランクキー (タイプ1)	440	(1)	(1)	-	-	-			
L.ステアリングハンドルパイプ	0.4	7	35122-413-811	ブランクキー (タイプ2)	440	(1)	(1)	-	-	-			
		8	53100-KT7-000	R.ステアリングハンドルパイプ	6,700	1	1	-	-	-			
		9	53104-KT7-000	ハンドルウエイトB	620	2	2	-	-	-			
		10	53105-KT7-010	ステアリングハンドルウエイト	500	2	2	-	-	-			
		11	53106-KT7-000	ハンドルウエイトラバーA	100	2	2	-	-	-			
		12	53107-MB6-630	ハンドルウエイトラバー (B)	105	2	2	-	-	-			
		13	53108-MJ0-000	ハンドルウエイトスナツプリング	160	2	2	-	-	-			
		14	53150-KT7-000	L.ステアリングハンドルパイプ	6,700	1	1	-	-	-			
		15	53230-KT7-000	フオークトップブリツジ	7,600	1	1	-	-	-			
		16	90104-MJ1-000	フランジボルト 8X19	140	2	2	-	-	-			
		17	90111-MJ6-700	トルクスボルト 8X10	80	2	2	-	-	-			
		18	90151-MB2-000	ソケットボルト 7X48	145	2	2	-	-	-			
		19	90153-438-000	ステアリングハンドルセツティングボルト	130	2	2	-	-	-			
		20	90191-MJ0-000	オーバルスクリュー 6X50	75	2	2	-	-	-			
		21	90304-415-000	ステアリングステムナツト	460	1	1	-	-	-			
		22	90503-283-000	ステアリングステムワツシャー	145	1	1	-	-	-			
		23	90511-MB2-000	ブレインワツシャー 7MM	70	2	2	-	-	-			
		24	90666-KT7-000	R.スイッチコードクランプ	175	1	1	-	-	-			
		25	90667-KT7-000	L.スイッチコードクランプ	145	1	1	-	-	-			

96

1992.02.20

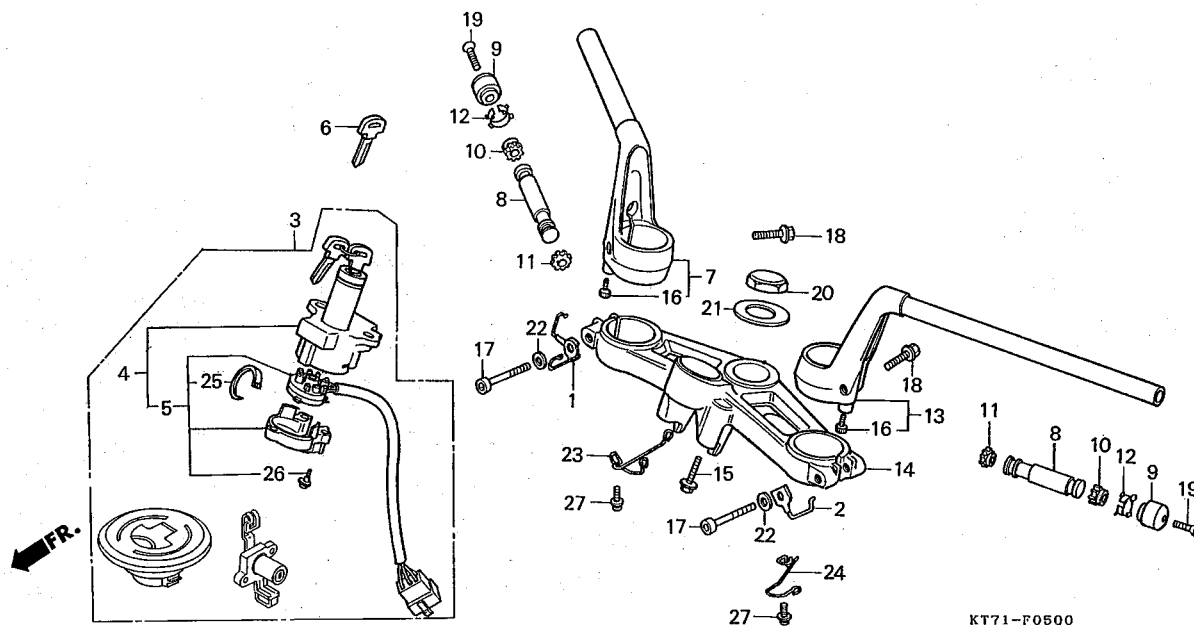
I15

I 16

ブロックNO.

F-5

ハンドルパイプ・トップブリッジ
(CBR250FG・FG-YA)



KT71-F0500

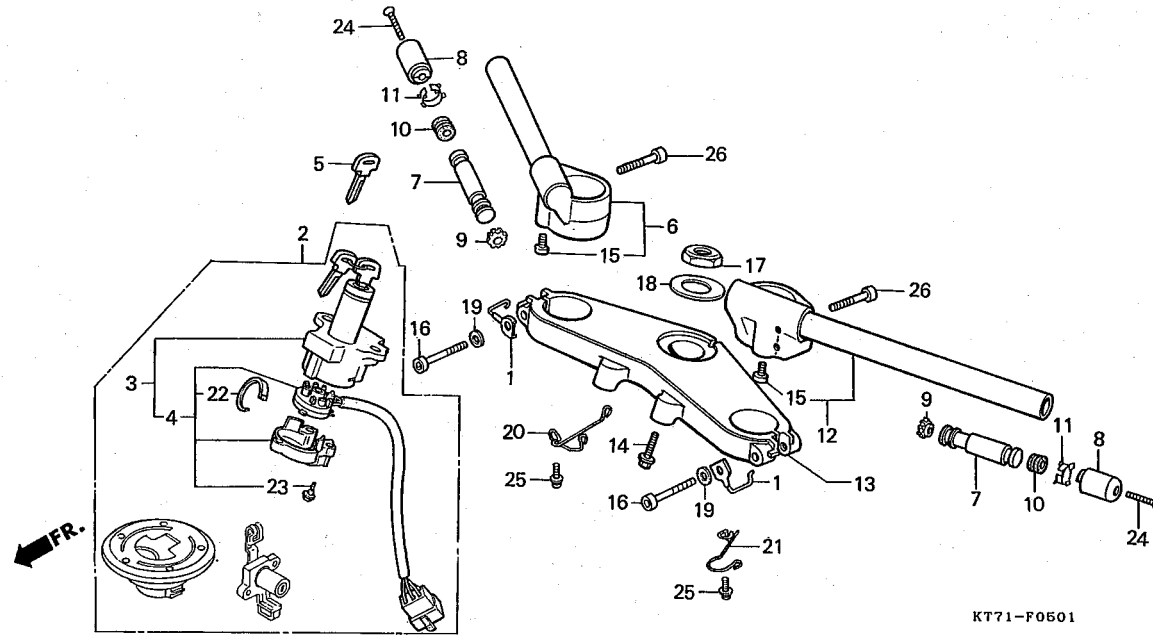
整備項目	標準時間	見出番号	部品番号	部品名	希望小売価格	使用個数				適用号機		タイプ
						CBR250	FG	FG-YA	RH	RJ	RK	
		25	91058-MG9-681	セルフロックバンド	90	1	1	-	-	-		
		26	91059-MG9-681	タッピングスクリュー 3X16	70	3	3	-	-	-		
		27	93891-06012-00	スクリューワッシャー 6X12	25	2	2	-	-	-		

J 1

ブロック NO.

F-5-1

ハンドルパイプ・トップブリッジ
(CBR250RH)



3

整備項目	標準時間	見出番号	部品番号	部品名	希望小価	使用個数				適用号機		タイプ
						FG	FG-YA	RH	RJ	RK	初号機	
キーセット	0.8	1	17908-MB2-000	ケーブルガイド	245	-	-	2	-	-		
コンビネーション& ロックスイッチASSY.	0.5	2	35010-KT7-750	キーセット	12,800	-	-	1	-	-		
コンタクトベースCOMP. ・フォークトップブリッジ		3	35100-KT7-000	コンビネーション& ロックスイッチASSY.	6,000	-	-	1	-	-		
R.ステアリングハンドルパイプ	0.3	4	35101-KT7-000	コンタクトベースCOMP.	1,950	-	-	1	-	-		
ハンドルウエイトB	0.2	5	35121-413-811	ブランクキー (タイプ1)	440	-	-	(1)	-	-		
L.ステアリングハンドルパイプ	0.4		35122-413-811	ブランクキー (タイプ2)	440	-	-	(1)	-	-		
		6	53100-KT7-751	R.ステアリングハンドルパイプ	6,700	-	-	1	-	-		
		7	53104-KT7-000	ハンドルウエイトB	620	-	-	2	-	-		
		8	53105-KT7-750	ステアリングハンドルウエイト	490	-	-	2	-	-		
		9	53107-MB6-630	ハンドルウエイトラバー (B)	105	-	-	2	-	-		
		10	53107-MJ0-000	ハンドルウエイトラバー (B)	90	-	-	2	-	-		
		11	53108-MJ0-000	ハンドルウエイトスナツプリング	160	-	-	2	-	-		
		12	53150-KT7-751	L.ステアリングハンドルパイプ	6,700	-	-	1	-	-		
		13	53230-KT7-751	フォークトップブリッジ	7,300	-	-	1	-	-		
		14	90104-MJ1-000	フランジボルト 8X19	140	-	-	2	-	-		
		15	90111-MJ6-700	トルクスボルト 8X10	80	-	-	2	-	-		
		16	90151-MB2-000	ソケットボルト 7X48	145	-	-	2	-	-		
		17	90304-415-000	ステアリングステムナツト	460	-	-	1	-	-		
		18	90503-283-000	ステアリングシステムワッシャー	145	-	-	1	-	-		
		19	90511-MB2-000	ブレインワッシャー 7MM	70	-	-	2	-	-		
		20	90666-KT7-000	R.スイッチコードクランプ	175	-	-	1	-	-		
		21	90667-KT7-000	L.スイッチコードクランプ	145	-	-	1	-	-		
		22	91058-MG9-681	セルフロックバンド	90	-	-	1	-	-		
		23	91059-MG9-681	タツピングスクリユー 3X16	70	-	-	3	-	-		
		24	93700-06055-06	オーバルスクリユー 6X55	30	-	-	2	-	-	1018717	

1992.02.20

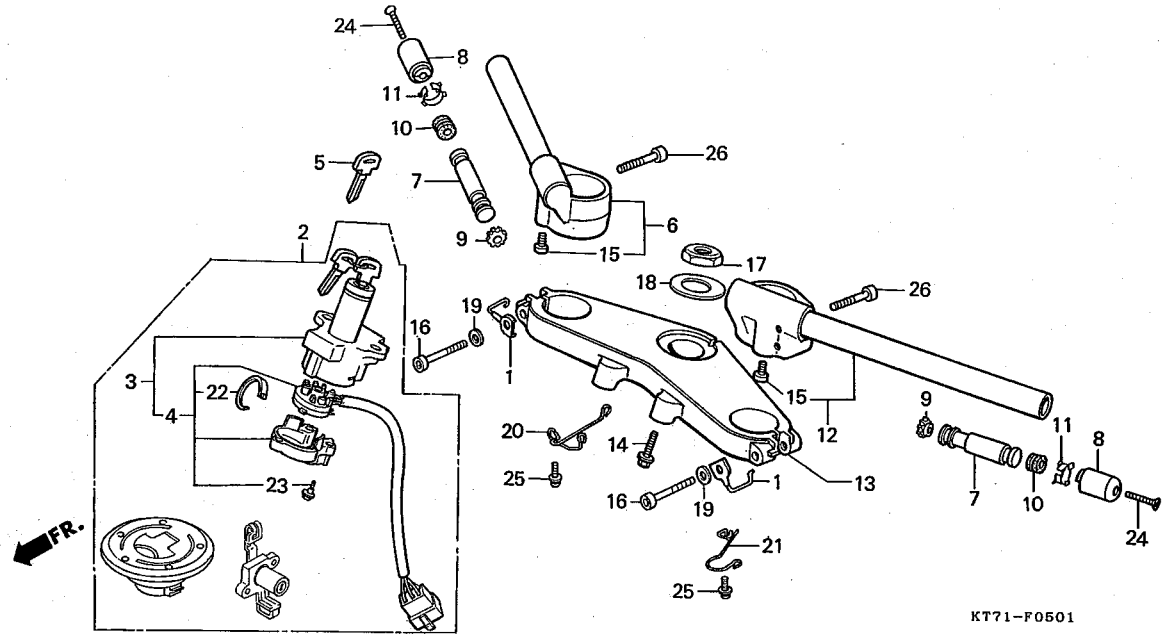
J1

J 2

ブロック NO.

F-5-1

ハンドルパイプ・トップブリッジ
(CBR250RH)



KT71-F0501

整備項目	標準時間	見出番号	部品番号	部品名	希望小値	使用個数				適用号機		タイプ	
						FG	FG-YA	RH	RJ	RK	初号機		終号機
		24)	90191-MK4-000	オーバースクリュ- 6X55	100	-	-	2	-	-	1018718	1022289	
			90191-KT7-750	オーバースクリュ- 6X60	100	-	-	2	-	-	1022290		
		25	93891-06012-00	スクリュ-ワッシャー 6X12	25	-	-	2	-	-			
		26	96700-06028-00	ソケットボルト 6X28	40	-	-	4	-	-			

J 3

ブロック NO.

F-5-2

ハンドルパイプ・トップブリッジ
(CBR250RJ・RK)

3

整備項目	標準時間	見出番号	部品番号	部品名	希望小価格	使用個数				適用号機		タイプ
						CBR250	RJ	RK	初号機	終号機		
キーセット	0.7	1	17905-KY1-000	ハネスガイド	280	-	-	-	1	1		
コンビネーション & ロックスイッチASSY. ・コンタクトベースCOMP.	0.6	2	35010-KY1-000	キーセット	12,100	-	-	-	1	-		
R.ステアリングハンドルパイプ	0.3	3	35100-KY1-000	コンビネーション & ロックスイッチASSY.	6,000	-	-	-	1	-		
ハンドルウエイトB	0.2		35100-KY1-700	コンビネーション & ロックスイッチASSY.	6,000	-	-	-	-	-		
L.ステアリングハンドルパイプ ・フォークトップブリッジ	0.4	4	35101-KY1-000	コンタクトベースCOMP.	1,900	-	-	-	1	1		
		5	35121-MA6-811	ブランクキー (タイプ1)	390	-	-	-	(1)	-		
			35122-MA6-811	ブランクキー (タイプ2)	390	-	-	-	(1)	-		
			35121-KW3-771	ブランクキー (タイプ1)	360	-	-	-	-	(1)		
			35122-KW3-771	ブランクキー (タイプ2)	360	-	-	-	-	(1)		
		6	53100-KY1-000	R.ステアリングハンドルパイプ	6,600	-	-	-	1	1		
		7	53104-KT7-000	ハンドルウエイトB	620	-	-	-	2	2		
		8	53105-KT7-750	ステアリングハンドルウエイト	490	-	-	-	2	2		
		9	53106-MJ0-000	ハンドルウエイトラバー (A)	105	-	-	-	2	2		
		10	53107-MJ0-000	ハンドルウエイトラバー (B)	90	-	-	-	2	2		
		11	53108-MJ0-000	ハンドルウエイトスナツプリング	160	-	-	-	2	2		
		12	53150-KY1-000	L.ステアリングハンドルパイプ	6,600	-	-	-	1	1		
		13	53230-KY1-000	フォークトップブリッジ	7,300	-	-	-	1	-		
		14	53300-KY1-700	フォークトップブリッジCOMP.	7,600	-	-	-	-	1		
		15	86150-MN8-300	ウイングマークエンブレム	360	-	-	-	-	1		
		16	90100-KV3-700	ソケットボルト 8MM	130	-	-	-	2	2		
		17	90116-KY1-000	ソケットボルト 8X45	115	-	-	-	2	2		
		18	90191-KT7-750	オーバルスクリュー 6X60	100	-	-	-	2	2		
		19	90304-415-000	ステアリングステムナツト	460	-	-	-	1	1		
		20	90503-283-000	ステアリングステムワッシャー	145	-	-	-	1	1		

100

1992.02.20

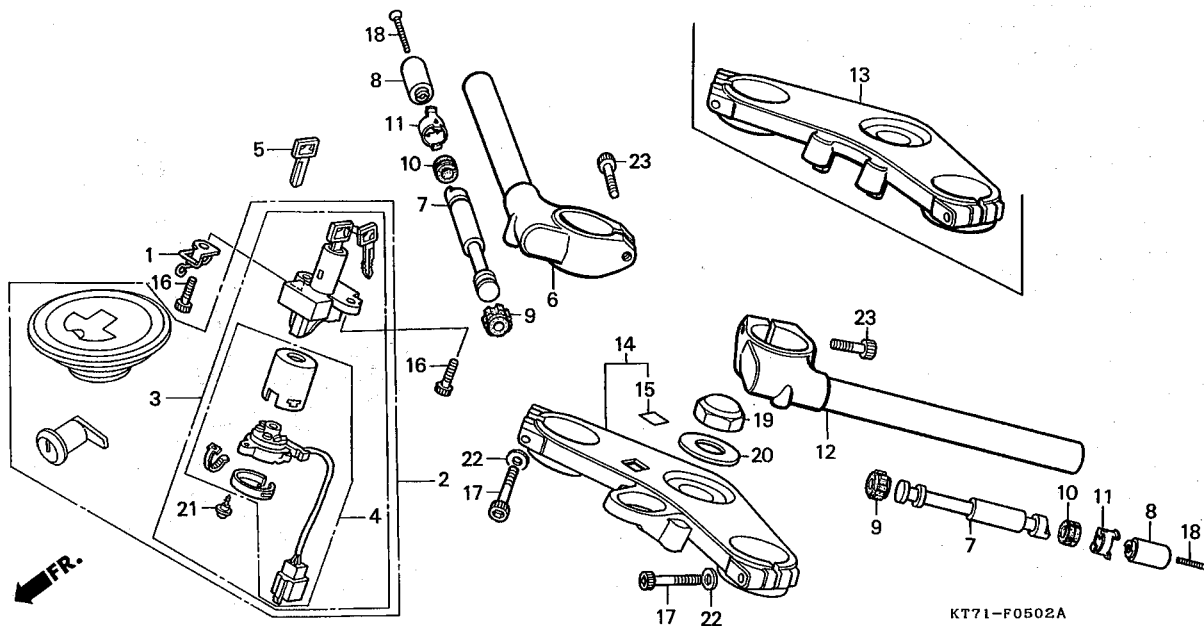
J3

J 4

ブロックNO.

F-5-2

ハンドルパイプ・トップブリッジ
(CBR250RJ・RK)



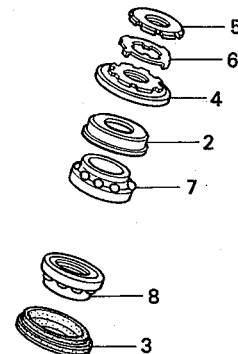
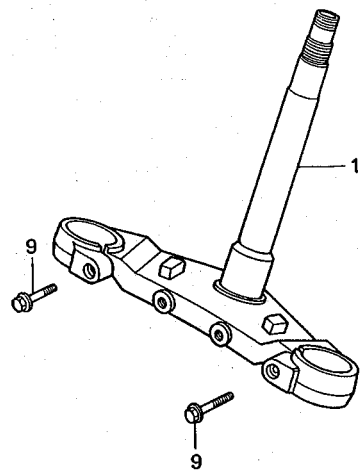
整備項目	標準時間	見出番号	部品番号	部品名	希望 小 価 格	使用個数 CBR250					適用号機		タイプ
						FG	FG-YA	RH	RJ	RK	初号機	終号機	
		21	91059-MK4-601	タッピングスクリュー 3X16	70	-	-	-	3	-			
			91059-KY2-711	タッピングスクリュー 3X16	70	-	-	-	-	3			
		22	94101-08000	プレインワッシャー 8MM	15	-	-	-	2	2			
		23	96600-08025-00	ソケットボルト 8X25	45	-	-	-	2	2			

J 5

ブロック NO.

F-6

ステアリングシステム



KT71-F0600

3

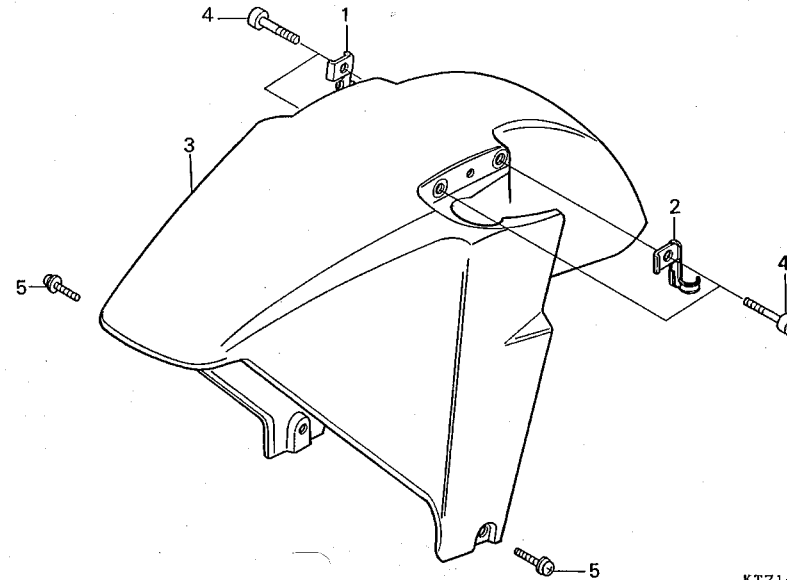
整備項目	標準時間	見出番号	部品番号	部品名	希望小価格	使用個数					適用号機		タイプ
						FG	FG-YA	RH	RJ	RK	初号機	終号機	
ステアリングシステムCOMP. (CBR250R タイプ 1.3)	1.2	1	53200-MJ6-000	ステアリングシステムCOMP.	10,500	1	1	-	-	-			
			53200-KT7-751	ステアリングシステムCOMP.	10,100	-	-	1	-	-			
ステアリングヘッドトップスレッドCOMP.	0.5		53200-KY1-000	ステアリングシステムCOMP.	9,800	-	-	-	1	1			
ヘッドパイプベアリング (CBR250R タイプ 1.2)	1.1	2	53214-KA4-701	ステアリングヘッドダストシール (アライ)	195	1	1	1	1	1			
		3	53214-371-010	ステアリングヘッドダストシール	400	1	1	1	1	1			
		4	53220-KM4-000	ステアリングヘッドトップスレッドCOMP.	740	1	1	1	1	1			
		5	90302-425-830	ステアリングヘッドトップスレッド (B)	610	1	1	1	1	1			
		6	90506-425-830	ロックワッシャー	165	1	1	1	1	1			
		7	91015-MB4-771	ヘッドパイプアッパーベアリング	1,250	1	1	-	-	-			
			91015-KT8-005	ヘッドパイプアッパーベアリング (コウヨウ)	1,150	-	-	1	1	1			
		8	91016-MB4-771	ヘッドパイプアンダーベアリング	1,350	1	1	-	-	-			
			91016-KT8-005	ヘッドパイプアンダーベアリング (コウヨウ)	1,250	-	-	1	1	1			
		9	95700-10040-07	フランジボルト 10X40	45	2	2	-	-	-			
			95700-10035-07	フランジボルト 10X35	45	-	-	2	2	-			
			95701-10035-07	フランジボルト 10X35	45	-	-	-	-	2			

J 6

ブロック NO.

F-7

フロントフェンダー
(CBR250FG・FG-YA・
RH)



KT71-F0700A

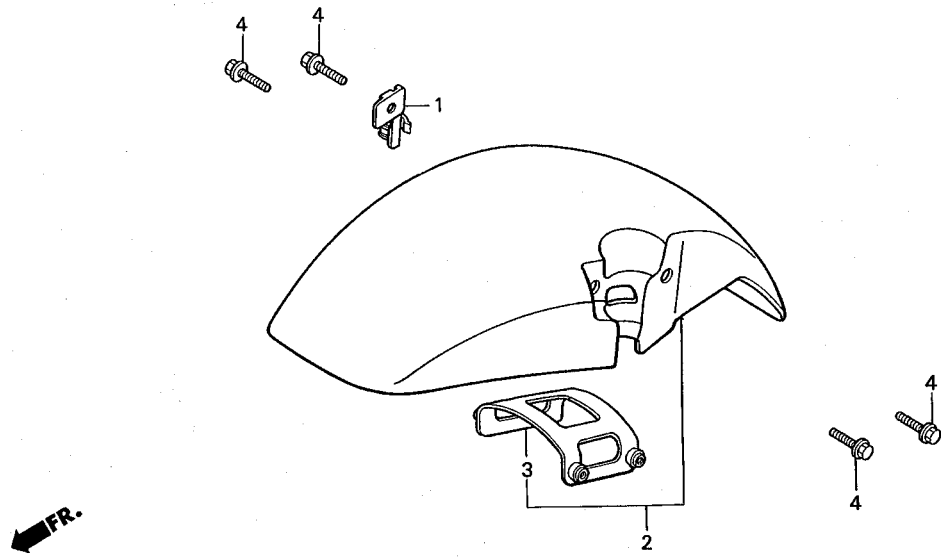
整備項目	標準時間	見出番号	部品番号	部品名	希望小売格	使用個数					適用号機		タイプ
						CBR250	FG	FG-YA	RH	RJ	RK	初号機	
フロントフェンダー-COMP.	0.1	1	45156-KT7-000	R.フロントブレーキホースクランパー-COMP.	180	1	1	1	-	-			
		2	45157-KT7-000	L.フロントブレーキホースクランパー-COMP.	180	1	1	1	-	-			
		3	61100-KT7-000ZA	フロントフェンダー-COMP. *TYPE1/NH138*									
				TYPE1/シヤスタホワイト	5,700	1	-	-	-	-			
			61100-KT7-000ZB	フロントフェンダー-COMP. *TYPE2/NH1*	5,700	1	-	-	-	-			
				TYPE2/ブラツク	5,700	1	-	-	-	-			
			61100-KT7-700ZA	フロントフェンダー-COMP. *PB127CU*									
				キャンディー アリユーション ブルー-U	7,000	-	1	-	-	-			
			61100-KT7-700ZD	*NH1*ブラツク	7,000	-	-	1	-	-			
			61100-KT7-700ZE	*NH196*ロスホワイト	7,000	-	-	1	-	-			
		4	90105-KV0-000	ソケットボルト 6X20	120	4	4	4	-	-			
		5	93891-06014-07	スクリューワッシャー 6X14	25	2	2	2	-	-			

J 7

ブロック NO.

F-7-1

フロントフェンダー
(CBR250RJ・RK)



KT71-F0701

3

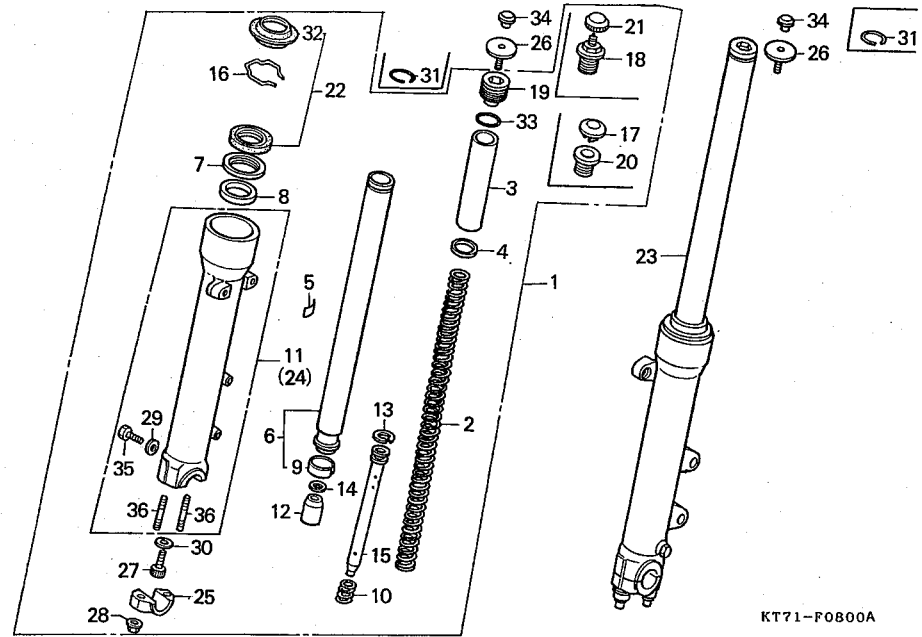
整備項目	標準時間	見出番号	部品番号	部品名	希望 小 売 格	使用個数					適用号機		タイプ	
						FG	FG-YA	RH	RJ	RK	初号機	終号機		
フロントフェンダーCOMP. ・フロントフェンダープレート	0.3	1	45156-KY1-000	R.フロントブレーキホースクランパー	175	-	-	-	1	1				
		2	61100-KY1-000ZA	フロントフェンダーCOMP. *PB184MU*		-	-	-	-	-				
			61100-KY1-000ZB	*R134*	グラニツブルーメタリツクーU	6,800	-	-	-	1	1			
			61100-KY1-000ZC	*NH193P*	ファイティングレッド パールクリスタルホワイト	6,800	-	-	-	1	1	1011439		
							-	-	-	-	1			
		3	61101-KY1-000	フロントフェンダープレート		1,150	-	-	-	1	1			
		4	96000-06020-07	フランジボルト 6X20		30	-	-	-	4	-			
			96001-06020-07	フランジボルト 6X20		30	-	-	-	-	4			

J 8

ブロック NO.

F-8

フロントフォーク
(CBR250FG・FG-YA・
RH)



KT71-F0800A

整備項目	標準時間	見出番号	部品番号	部品名	希望小価格	使用個数				適用号機		タイプ						
						CBR250	FG	FG-YA	RH	RJ	RK		初号機	終号機				
フロントフォークASSY. (イツコマシ 0.2 カサン)	0.5	1	51400-KT7-003	R.フロントフォークASSY. (シヨウワ)	25,800	1	1	-	-	-	-	-	-	-	-	-	-	-
フロントクツシヨンスプリング	0.2		51400-KT7-751	R.フロントフォークASSY. (シヨウワ)	25,800	-	-	1	-	-	-	-	-	-	-	-	-	-
フロントクツシヨンパイプCOMP. (イツコマシ 0.6 カサン)	0.9	2	51401-KT7-003	フロントクツシヨンスプリング	1,750	2	2	-	-	-	-	-	-	-	-	-	-	-
・ボトムケースCOMP. (イツコマシ 0.6 カサン)		3	51402-KV0-003	スプリングカラー	610	2	2	-	-	-	-	-	-	-	-	-	-	-
フロントフォークシールセット (イツコマシ 0.5 カサン)	0.8	4	51402-KT7-751	スプリングカラー	430	-	-	2	-	-	-	-	-	-	-	-	-	-
		4	51403-430-000	スプリングジョイントプレート	175	2	2	2	-	-	-	-	-	-	-	-	-	-
		5	51405-KT7-751	ラベル	110	2	2	2	-	-	-	-	-	-	-	-	-	-
		6	51410-KT7-003	フロントクツシヨンパイプCOMP.	8,800	2	2	-	-	-	-	-	-	-	-	-	-	-
			51410-KT7-751	フロントフォークパイプCOMP.	8,800	-	-	2	-	-	-	-	-	-	-	-	-	-
		7	51412-422-003	バツクアツプリング	175	2	2	2	-	-	-	-	-	-	-	-	-	-
		8	51414-469-003	ガイドブツシュ (シヨウワ)	390	2	2	2	-	-	-	-	-	-	-	-	-	-
		9	51415-KL4-951	スライダブツシュ	380	2	2	2	-	-	-	-	-	-	-	-	-	-
		10	51416-461-003	リバウンドスプリング	190	2	2	2	-	-	-	-	-	-	-	-	-	-
		11	51421-KT7-003	R.ボトムケースCOMP.	8,600	1	1	-	-	-	-	-	-	-	-	-	-	-
			51421-KT7-751	R.ボトムケースCOMP. (シヨウワ)	8,600	-	-	1	-	-	-	-	-	-	-	-	-	-
		12	51432-MK4-003	オイルロツクピース	420	2	2	2	-	-	-	-	-	-	-	-	-	-
		13	51437-461-003	ピストンリング	255	2	2	2	-	-	-	-	-	-	-	-	-	-
		14	51439-340-300	ピストンストツパーリング	75	2	2	2	-	-	-	-	-	-	-	-	-	-
		15	51440-KT7-003	シートパイプ	1,750	2	2	2	-	-	-	-	-	-	-	-	-	-
			51440-KT7-751	シートパイプ	1,750	-	-	2	-	-	-	-	-	-	-	-	-	-
		16	51447-KL4-951	オイルシールストツパーリング	105	2	2	-	-	-	-	-	-	-	-	-	-	-
			51466-375-000	オイルシールストツパーリング	135	-	-	2	-	-	-	-	-	-	-	-	-	-
		17	51449-428-003	フォークパイプキャツプ	190	-	-	2	-	-	-	-	-	-	-	-	-	-
		18	51450-KV0-003	フロントフォークボルトASSY.	1,900	2	2	-	-	-	-	-	-	-	-	-	-	-

J 9

ブロック NO.

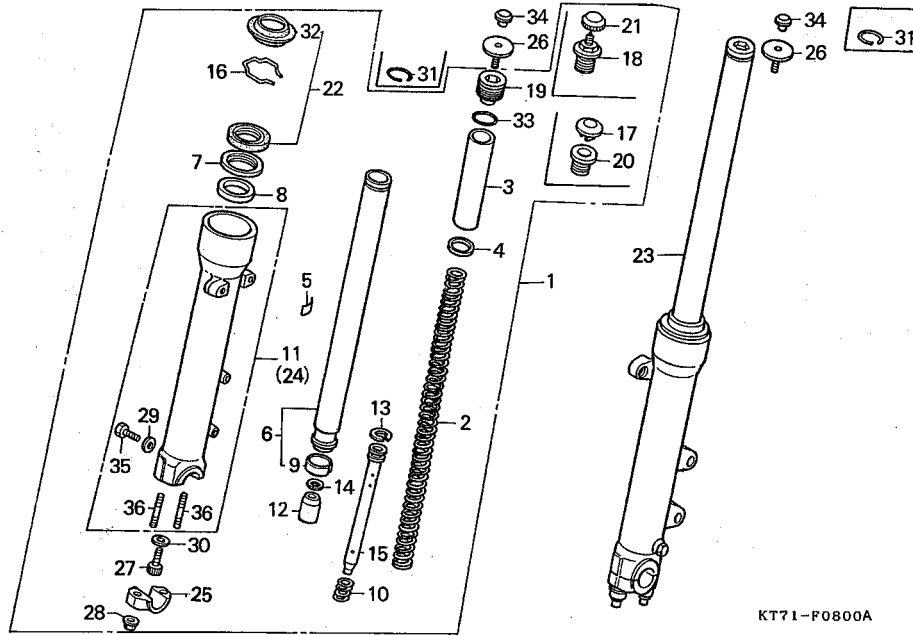
F-8

フロントフォーク

(CBR250FG・FG-YA・

RH)

FR.



KT71-F0800A

3

整備項目	標準時間	見出番号	部品番号	部品名	希望小価格	使用個数					適用号機		タイプ
						FG	FG-YA	RH	RJ	RK	初号機	終号機	
		19	51454-422-003	フロントフォークボルト	1,700	-	-	2	-	-	1023930		
		20	51454-428-003	フロントフォークボルト	1,050	-	-	2	-	-		1023929	
		21	51457-KM4-003	エアバルブキャップ	270	2	2	-	-	-			
		22	51490-MA6-315	フロントフォークシールセット	810	2	2	2	-	-			
		23	51500-KT7-003	L.フロントフォークASSY. (シヨウワ)	25,800	1	1	-	-	-			
			51500-KT7-751	L.フロントフォークASSY. (シヨウワ)	25,800	-	-	1	-	-		1023929	
			51500-KT7-752	L.フロントフォークASSY. (シヨウワ)	25,800	-	-	1	-	-	1023930		
		24	51521-KT7-003	L.ボトムケースCOMP.	8,600	1	1	-	-	-			
			51521-KT7-751	L.ボトムケースCOMP. (シヨウワ)	8,600	-	-	1	-	-			
		25	51634-MJ0-003	アクスルホルダー	760	2	2	-	-	-			
			51634-KT7-751	アクスルホルダー (シヨウワ)	760	-	-	2	-	-			
		26	90107-422-000	ハンドルセッティングボルト	1,200	-	-	2	-	-	1023930		
		27	90116-383-721	ソケットボルト 8MM(シヨウワ)	145	2	2	2	-	-			
		28	90309-KF0-003	フランジナット 8MM	145	4	4	4	-	-			
		29	90543-273-000	フロントフォークドレンコックバツキン	70	2	2	2	-	-			
		30	90544-283-000	スペシャルワッシャー 8MM	80	2	2	2	-	-			
		31	90601-KM3-000	スナツプリング	115	2	2	-	-	-			
		32	91254-434-003	ダストシール 35MM(シヨウワ)	440	2	2	2	-	-			
		33	91356-428-003	リング 25.7X28(シヨウワ)	135	2	2	2	-	-			
		34	91456-371-770	ソケットボルトキャツプ	115	-	-	2	-	-	1023930		
		35	92000-06008-0A	6カクボルト 6X8	20	2	2	2	-	-			
		36	92900-08032-3E	スタツドボルト 8X32	55	4	4	4	-	-			

J 10

ブロック NO.
F-8-1
フロントフォーク
(CBR250RJ・RK)

整備項目	標準時間	見出番号	部品番号	部品名	希望小売価格	使用個数				適用号機		タイプ
						FG	FG-YA	RH	RJ	RK	初号機	
フロントフォークASSY. (イツコマン 0.2 カサン)	0.5	1	51400-KY1-003ZA	R.フロントフォークASSY. (シヨウウ) *YR138M*メテオ ゴールド メタリツク	24,600	-	-	-	1	-		
フロントフォークスプリング	0.2	*	51400-KY1-701ZA	R.フロントクツシヨシ ASSY. (シヨウウ) *NH236M*								
フロントフォークパイプCOMP. (イツコマン 0.6 カサン) ・ボトムケースCOMP. (イツコマン 0.6 カサン)	0.9		2	51401-KY1-003	フロントフォークスプリング (シヨウウ)	1,700	-	-	-	2	2	
フロントフォークシールセット (イツコマン 0.5 カサン)	0.8		3	51402-ML7-691	スプリングカラー	620	-	-	-	2	2	
			4	51403-ME4-003	スプリングジョイントプレート	110	-	-	-	2	2	
			5	51405-KY1-003	ラベル	170	-	-	-	2	2	
			6	51410-KY1-003	フロントフォークパイプCOMP. (シヨウウ)	8,700	-	-	-	2	2	
			7	51411-463-003	リバウンドスプリング	190	-	-	-	2	2	
			8	51412-461-003	バツクアツスプリング	165	-	-	-	2	2	
			9	51414-MN4-003	ガイドアツシユ	320	-	-	-	2	2	
			10	51415-MN4-003	スライダアツシユ	380	-	-	-	2	2	
			11	51421-KY1-003ZA	R.ボトムケースCOMP. (シヨウウ) *YR138M*メテオ ゴールド メタリツク	8,600	-	-	-	1	-	
				51421-KY1-003ZB	*NH236M* スパークルフロストシルバメタリツク	8,600	-	-	-	-	1	
			12	51432-MJ6-003	オイルロツクピース	610	-	-	-	2	2	
			13	51437-ML7-691	ピストンリング	200	-	-	-	2	2	
			14	51440-KY1-003	シートパイプ (シヨウウ)	1,700	-	-	-	2	2	
			15	51447-KR6-003	オイルシールストツパリング	105	-	-	-	2	2	
			16	51449-MN5-003	フォークパイプキャツプ (シヨウウ)	165	-	-	-	2	2	
			17	51455-KY1-003	フロントフォークボルト (シヨウウ)	880	-	-	-	2	2	
			18	51490-ML7-305	フロントフォークシールセット	1,000	-	-	-	2	2	

1992.02.20

J10

3

107

J 11

ブロックNO.
F-8-1
フロントフォーク
(CBR250RJ・RK)

3

整備項目	標準時間	見出番号	部品番号	部品名	希望小売価格	使用個数					適用号機		タイプ
						CBR250	FG	FG-YA	RH	RJ	RK	初号機	
		19	51500-KY1-003ZA	L.フロントフォークASSY. (シヨウワ) *YR138M*メテオ ゴールド メタリック	24,600	-	-	-	1	-			
		*	51500-KY1-701ZA	L.フロントクッションASSY. (シヨウワ) *NH236M*									
		20	51521-KY1-003ZA	L.ボトムケースCOMP. (シヨウワ) *YR138M*メテオ ゴールド メタリック	8,600	-	-	-	1	-			
			51521-KY1-003ZB	*NH236M* スパークルフrostシルバーメタリック	8,600	-	-	-	-	1			
		21	90116-KV3-701	ソケットボルト 8MM(シヨウワ)	85	-	-	-	2	2			
		22	90543-273-000	フロントフォークドレンコックパツキン	70	-	-	-	2	2			
		23	90544-283-000	スペシャルワッシャー 8MM	80	-	-	-	2	2			
		24	90602-KM9-000	スナツプリング	85	-	-	-	2	2			
		25	91254-ML7-003	ダストシール	530	-	-	-	2	2			
		26	91356-MJ6-741	Oリング 30.2X2.4	90	-	-	-	2	2			
		27	92000-06008-0A	6カクボルト 6X8	20	-	-	-	2	2			
		28	96500-08045-07	フランジボルト 8X45	50	-	-	-	4	-			
		*	90109-MR7-000	フランジボルト 8X45	120	-	-	-	-	4			

108

1992.02.20

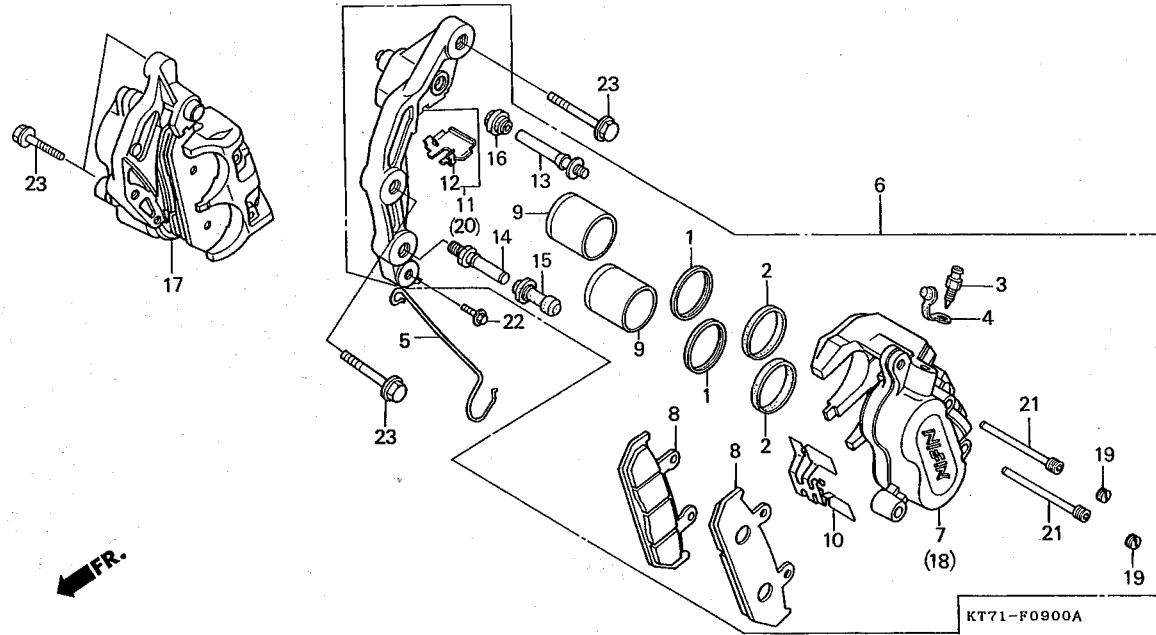
J11

J 12

ブロック NO.

F-9

フロントブレーキキャリパー
(CBR250FG・FG-YA・RH)



FR.

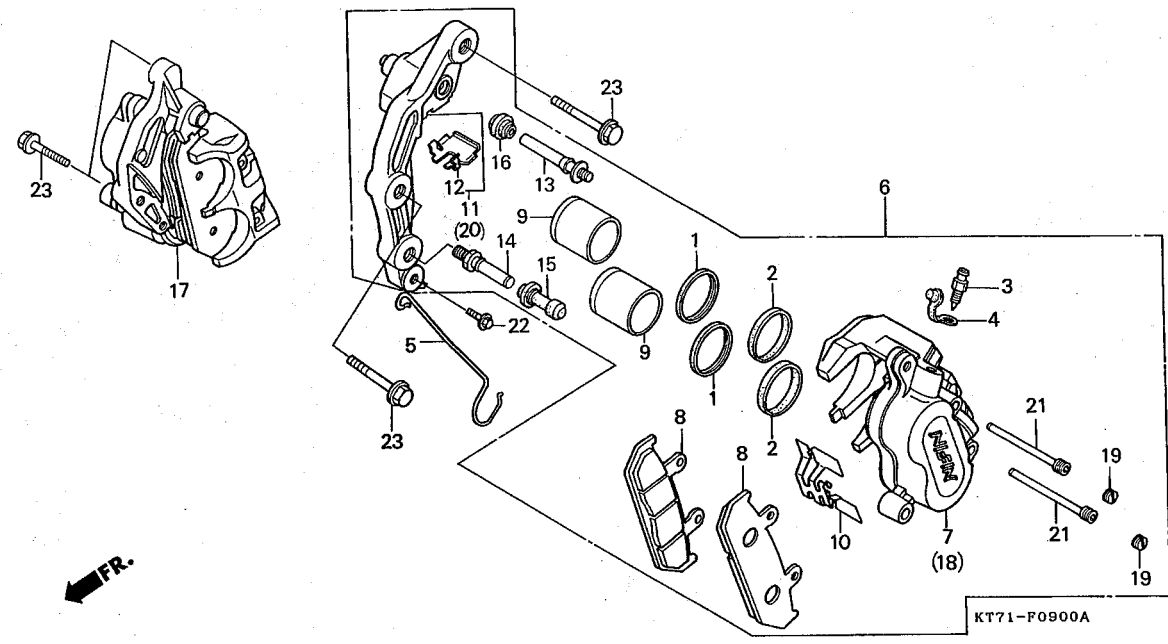
整備項目	標準時間	見出番号	部品番号	部品名	希望小価	使用個数				適用号機		タイプ
						FG	FG-YA	RH	RJ	RK	初号機	
フロントキャリパー-ASSY. (イツコマシ 0.1 カサン)	0.4	1	43109-MA3-006	ダストシール	180	4	4	4	-	-		
キャリパーボディ (イツコマシ 0.4 カサン)	0.6	3	43352-568-003	ブリーダースクリュウ	160	2	2	2	-	-		
パッドCOMP. ・L.キャリパーブラケットCOMP. ・R.フロントブラケットCOMP.	0.2	5	44832-ME2-000	スピードメーターケーブルクランプ	200	1	1	1	-	-		
ピストン (イツコマシ 0.1 カサン) (カンレンピン フクム)	0.5	6	45100-KT7-006	L.フロントキャリパー-ASSY.	13,700	1	1	-	-	-		
			45100-KT7-751	L.フロントキャリパー-ASSY. (ニツシン)	13,700	-	-	1	-	-		1016389
			45100-KT7-752	L.フロントキャリパー-ASSY. (ニツシン)	13,700	-	-	1	-	-	1016390	
		7	45101-KT7-006	L.キャリパーボディ	6,300	1	1	-	-	-		
			45101-KT7-751	L.キャリパーボディ	6,300	-	-	1	-	-		
		8	45105-ML4-004	パッドCOMP. (ニツシン)	1,750	4	4	-	-	-		
			45105-KT7-751	パッドCOMP. (ニツシン)	1,750	-	-	4	-	-		1016389
			45105-KT7-752	パッドCOMP. (ニツシン)	1,750	-	-	4	-	-	1016390	
		9	45107-ML4-006	ピストン (ニツシン)	880	4	4	4	-	-		
		10	45108-ML4-006	パッドスプリング (ニツシン)	240	2	2	2	-	-		
		11	45110-KT7-006	L.キャリパーブラケットCOMP.	3,500	1	-	-	-	-		
			45110-KT7-016	L.キャリパーブラケットCOMP.	3,500	-	1	-	-	-		1015699
						-	-	1	-	-	1015700	
		12	45112-MG3-006	リテーナー	150	2	2	2	-	-		
		13	45131-HA5-671	ピンボルト (A)	370	2	2	2	-	-		
		14	45131-166-016	ピンボルト	165	2	2	2	-	-		
		15	45132-166-016	ピンツツシユ	130	2	2	2	-	-		
		16	45133-MA3-006	ブーツ (B)	145	2	2	2	-	-		
		17	45200-KT7-006	R.フロントキャリパー-ASSY.	13,700	1	1	-	-	-		
			45200-KT7-751	R.フロントキャリパー-ASSY. (ニツシン)	13,700	-	-	1	-	-		1016389

J 13

ブロックNO.

F-9

フロントブレーキキャリパー
(CBR250FG・FG-YA・RH)



3

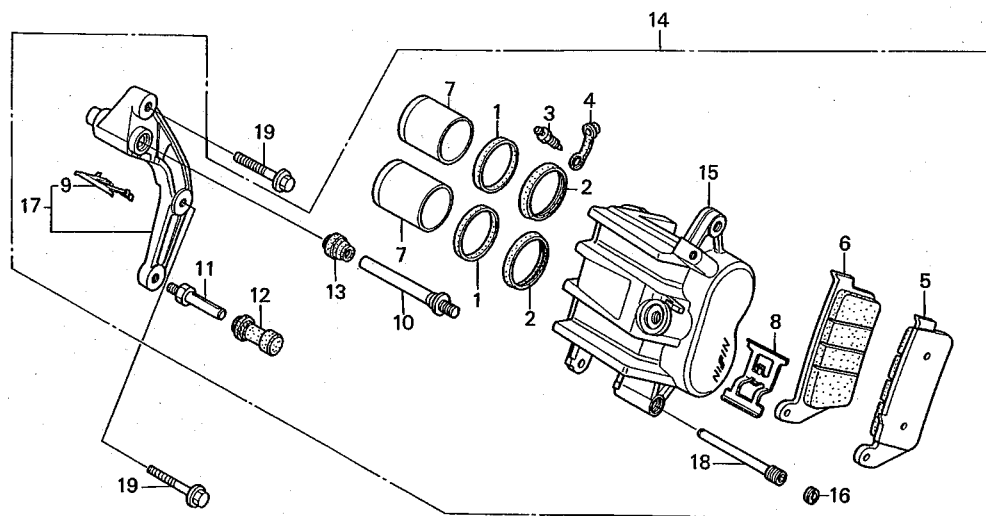
整備項目	標準時間	見出番号	部品番号	部品名	希望小売価格	使用個数					適用号機		タイプ	
						CBR250	FG	FG-YA	RH	RJ	RK	初号機		終号機
		17)	45200-KT7-752	R.フロントキャリパーASSY. (ニツシン)	13,700	-	-	1	-	-	-	1016390		
		18	45201-KT7-006	R.キャリパーボディ	6,300	1	1	-	-	-	-			
			45201-KT7-751	R.キャリパーボディ	6,300	-	-	1	-	-	-			
		19	45203-MG3-006	ピンプラグ	140	4	4	4	-	-	-			
		20	45210-KT7-006	R.フロントブラケットCOMP. (ニツシン)	3,500	1	-	-	-	-	-			
			45210-KT7-016	R.キャリパーブラケットCOMP.	3,450	-	1	-	-	-	-	1015699		
						-	-	1	-	-	-	1015700		
		21	45215-KA3-731	ハンガーピン	270	4	4	4	-	-	-			
		22	95700-06010-07	フランジボルト 6X10	25	1	1	1	-	-	-			
		23	96400-08032-07	フランジボルト 8X32	45	4	4	4	-	-	-			

J 14

ブロック NO.

F-9-1

フロントブレーキキャリパー
(CBR250RJ・RK)



KT71-F0901A

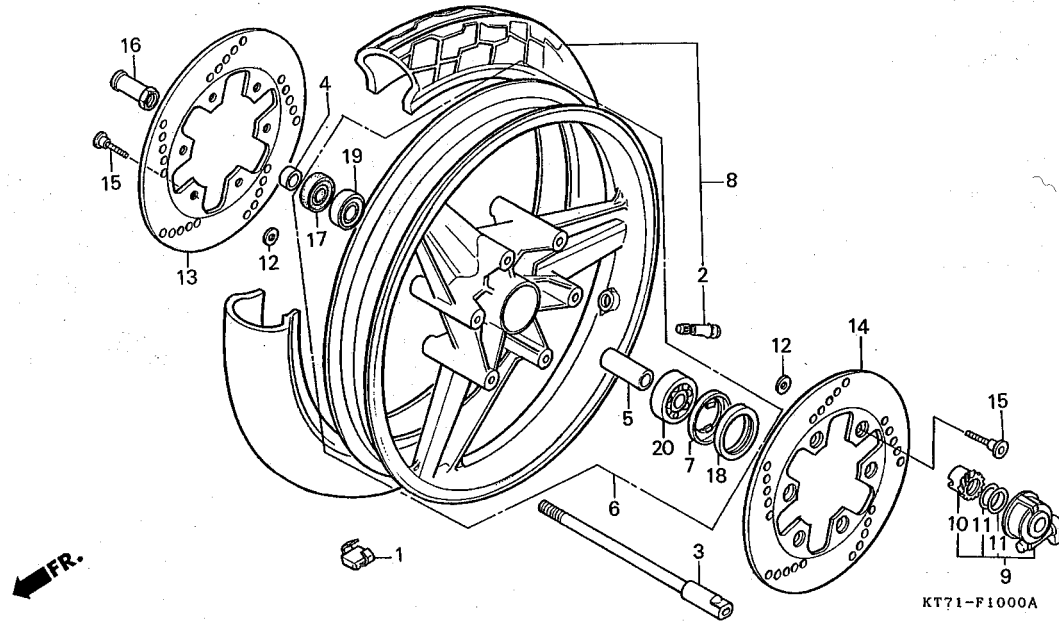
整備項目	標準時間	見番	部品番号	部品名	希望小売価格	使用個数				適用号機		タイプ
						FG	FG-YA	RH	RJ	RK	初号機	
フロントブレーキパッドCOMP.	0.1	1	43109-MA3-006	ダストシール	180	-	-	-	2	2		
ピストンCOMP.	0.5	2	43209-MA3-006	ピストンシール	170	-	-	-	2	2		
(イツコマシ 0.1 カサン)		3	43352-568-003	ブリーダースクリュウ	160	-	-	-	1	1		
(カンレンピン フクム)		4	43353-461-771	ブリーダーキャップ	130	-	-	-	1	1		
R.フロントキャリパー-ASSY.	0.4	5	45105-MS9-612	フロントブレーキパッドCOMP. (A)	2,550	-	-	-	1	1		
R.フロントキャリパーボディ	0.6											
R.ブラケットCOMP.	0.2	6	45106-MS9-612	フロントブレーキパッドCOMP. (B)	2,550	-	-	-	1	1		
		7	45107-MN4-006	ピストンCOMP.	1,700	-	-	-	2	2		
		8	45108-ML7-921	パッドスプリング (ニツシン)	235	-	-	-	1	1		
		9	45112-ML7-921	リテーナー	150	-	-	-	1	1		
		10	45131-ML7-921	ピンボルトA (ニツシン)	370	-	-	-	1	1		
		11	45131-166-016	ピンボルト	165	-	-	-	1	1		
		12	45132-166-016	ピンブッシュ	130	-	-	-	1	1		
		13	45133-MA3-006	ブーツ (B)	145	-	-	-	1	1		
		14	45200-KY1-006	R.フロントキャリパー-ASSY. (ニツシン)	17,900	-	-	-	1	-		
		*	45200-KY1-016	R.フロントキャリパー-ASSY. (ニツシン)	17,900	-	-	-	1	-		
		15	45201-KY1-006	R.フロントキャリパーボディ	6,200	-	-	-	1	1		
		16	45203-MG3-006	ピンプラグ	140	-	-	-	1	-		
		*	45203-MG3-016	ピンプラグ	135	-	-	-	-	1		
		17	45210-ML7-921	R.ブラケットCOMP. (ニツシン)	3,550	-	-	-	1	1		
		18	45215-ML7-921	ハンガーピン (ニツシン)	265	-	-	-	1	-		
		*	45215-ML7-922	ハンガーピン (ニツシン)	265	-	-	-	-	1		
		19	96400-08032-07	フランジボルト 8X32	45	-	-	-	2	2		

J 15

ブロック NO.

F-10

フロントホイール
(CBR250FG・FG-YA・
RH)



3

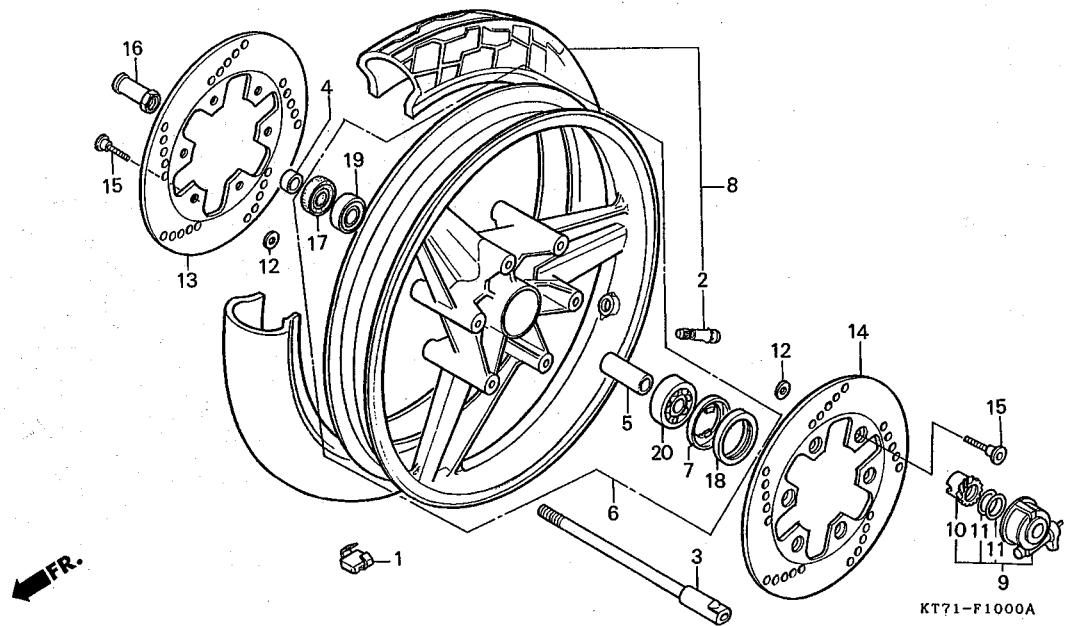
整備項目	標準時間	見出番号	部品番号	部品名	希望小価	使用個数					適用号機		タイプ
						CBR250	FG	FG-YA	RH	RJ	RK	初号機	
バランスウエイト	0.9	1	42704-KT7-000	バランスウエイト (10G)	340	N	N	N	-	-			
フロントホイールアクスル	0.4		42705-KT7-000	バランスウエイト (20G)	340	N	N	N	-	-			
・フロントブレーキディスク (イツコマシ 0.1 カサン)			42706-KT7-000	バランスウエイト (30G)	340	N	N	N	-	-			
フロントホイールディスタンスカラー	0.5	2	42753-ML0-005	リムバルブ (ヨコハマ)	300	1	1	1	-	-			
・スピードメーターギヤーボックスASSY.			42753-ML7-003	リムバルブ (BS)	300	-	-	1	-	-			
・ラジアルボールベアリング (イツコマシ 0.1 カサン)		3	42753-ML7-004	リムバルブ (ダンロップ)	300	1	1	1	-	-			
フロントホイールセット	1.2	4	44301-KT7-000	フロントホイールアクスル	1,750	1	1	-	-	-			
フロントタイヤASSY.	1.0	5	44301-MJ6-720	フロントホイールアクスル	1,550	-	-	1	-	-			
		6	44311-MF2-000	フロントホイールサイドカラー	285	1	1	1	-	-			
		7	44620-KT7-000	フロントホイールディスタンスカラー	300	1	1	1	-	-			
		8	44650-KT7-305	フロントホイールセット	35,100	1	1	-	-	-			
		9	44650-KT7-306ZA	フロントホイールセット *YR112MU*									
		10	44650-KT7-306ZB	スーパーゴールドメタリツク-U	34,800	-	-	1	-	-			
		11	44650-KT7-306ZC	*R134*ファイティングレツド	34,800	-	-	1	-	-			
		12	44680-410-000	*NH196*ロスホワイト	34,800	-	-	1	-	-			
		13	44680-410-000	ギヤーボックスリテーナー	160	1	1	1	-	-			
		14	44710-KT7-004	フロントタイヤASSY. (ダンロップ) (100/80-17 K155F 52H)	ジカ	1	1	1	-	-			
		15	44710-KT7-005	フロントタイヤASSY. (ヨコハマ) (100/80-17 F-110A 52H)	ジカ	1	1	1	-	-			
		16	44710-KT7-751	フロントタイヤASSY. (BS) (100/80-17 G539 52H)	ジカ	-	-	1	-	-			
		17	44800-MB2-672	スピードメーターギヤーボックスASSY.	3,450	1	1	1	-	-			
		18	44806-MB2-671	スピードメーターギヤー (26T)	870	1	1	1	-	-			
		19	44809-402-000	スピードメーターギヤーワッシャー	90	2	2	2	-	-			
		20	45128-ME2-003	ダンピングシム	100	12	12	12	-	-			

J 16

ブロックNO.

F-10

フロントホイール
(CBR250FG・FG-YA・
RH)



整備項目	標準時間	見出番号	部品番号	部品名	希望小価格	使用個数				適用号機		タイプ
						CBR250	FG	FG-YA	RH	RJ	RK	
		13	45251-KT7-000	R.フロントブレーキディスク	12,600	1	1	-	-	-	-	
			45251-KT7-760	フロントブレーキディスク	12,600	-	-	1	-	-	-	
		14	45351-KT7-000	L.フロントブレーキディスク	12,600	1	1	-	-	-	-	
			45251-KT7-760	フロントブレーキディスク	12,600	-	-	1	-	-	-	
		15	90105-KR3-000	フロントディスクボルト 8X24	160	12	12	12	-	-	-	
		16	90305-MJ1-670	アクスルナツト 14MM	640	1	1	1	-	-	-	
		17	91252-KV0-003	ダストシール 22X35X7	270	1	1	1	-	-	-	
		18	91258-410-006	ダストシール 40X50X5(NOK)	330	1	1	-	-	-	-	
			91258-410-013	ダストシール 40X50X5(アライ)	320	1	1	1	-	-	-	
		19	96140-62020-10	ラジアルボールベアリング 6202U	420	1	1	1	-	-	-	
		20	96140-63020-10	ラジアルボールベアリング 6302U	500	1	1	1	-	-	-	

K 1

ブロック NO.

F-10-1

フロントホイール
(CBR250RJ・RK)

3

整備項目	標準時間	見番	部品番号	部品名	希望小価格	使用個数				適用号機		タイプ
						FG	FG-YA	RH	RJ	RK	初号機	
バランスウエイト	0.9	1	42704-MB0-000	バランスウエイト (10G)	350	-	-	-	N	N		
・フロントタイヤASSY.			42705-MB0-000	バランスウエイト (20G)	350	-	-	-	N	N		
フロントホイールアクスル	0.4		42706-MB0-000	バランスウエイト (30G)	350	-	-	-	N	N		
・スピードメーターギヤボックスASSY.		2	42753-ML7-003	リムバルブ (BS)	300	-	-	-	1	1		
フロントホイールデスタンスカラー			42753-ML7-004	リムバルブ (ダンロツ)	300	-	-	-	1	1		
・フロントブレーキディスクCOMP.	0.5	3	44301-ML7-000	フロントホイールアクスル	1,750	-	-	-	1	-		
・ラジアルボールベアリング 6004UU			44301-KY6-000	フロントホイールアクスル	1,700	-	-	-	-	1		
(イツコマシ 0.1 カサン)		4	44311-ML7-000	フロントホイールサイドカラー	460	-	-	-	-	1	1	
フロントホイールセット	1.1	5	44620-KT8-000	フロントホイールデスタンスカラー	360	-	-	-	1	1		
		⑥	44650-KY1-305ZA	フロントホイールセット								
			YR129M	サマーブロードメタリック	32,800	-	-	-	1	1		
			NH196	ロスホワイト	32,800	-	-	-	1	1		
		7	44680-ML7-000	ギヤボックスリテーナー	155	-	-	-	1	1		
		8	44710-KY1-003	フロントタイヤASSY. (BS)								
				(100/80-17 G553 52H)	ジカ	-	-	-	1	1		
			44710-KY1-004	フロントタイヤASSY. (ダンロツ)								
				(100/80-17 52H K175F)	ジカ	-	-	-	1	1		
		9	44800-KY1-003ZA	スピードメーターギヤボックスASSY.								
			YR129M	サマーブロードメタリック	3,450	-	-	-	1	1		
			NH196	ロスホワイト	3,450	-	-	-	1	1		
		10	44806-MLO-003	スピードメーターギヤ	770	-	-	-	1	1		
		11	44809-ML7-003	スピードメーターギヤワッシャー	90	-	-	-	2	2		
		12	45120-KY1-000	フロントブレーキディスクCOMP.	22,100	-	-	-	1	-		
			45120-KY1-701	フロントブレーキディスクCOMP.	22,100	-	-	-	-	1		
		13	90105-KVO-700	ディスクボルト 8X22	160	-	-	-	6	6		
		14	90305-KT8-000	フロントアクスルボルト	250	-	-	-	1	1		

114

1992.02.20

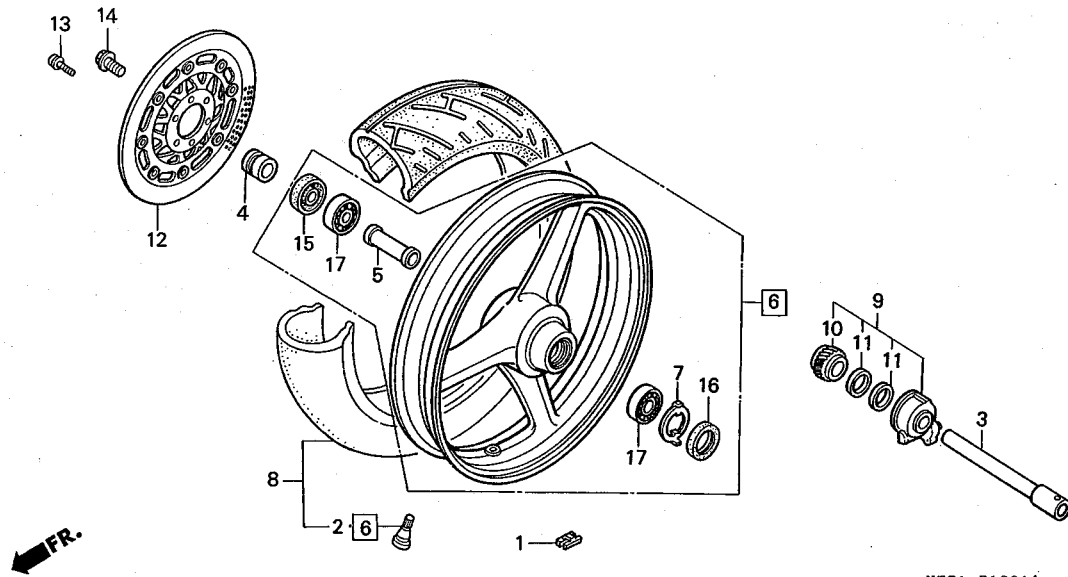
K1

K 2

ブロック NO.

F-10-1

フロントホイール
(CBR250RJ・RK)



KT71-F1001A

整備項目	標準時間	見出番	部品番号	部品名	希望小売価格	使用個数				適用号機		タイプ
						CBR250				初号機	終号機	
						FG	FG-YA	RH	RJ	RK		
		15	91257-KA3-711	ダストシール 28X42X8(NOK)	280	-	-	-	1	1		
			91257-KA3-712	ダストシール 28X42X8(アライ)	300	-	-	-	1	1		
		16	91258-ML7-003	ダストシール 45X55X5(アライ)	310	-	-	-	1	1		
			91258-ML7-004	ダストシール 45X55X5(NOK)	310	-	-	-	1	1		
		17	96150-60040-10	ラジアルボールベアリング 6004UU	640	-	-	-	2	2		

K 3

ブロック NO.

F-11

リヤブレーキパネル
(CBR250FG・FG-YA)

3

整備項目	標準時間	見番	部品番号	部品名	希望小売価格	使用個数					適用号機		タイプ
						CBR250					初号機	終号機	
						FG	FG-YA	RH	RJ	RK			
リヤホイールアクスル	0.4	1	42301-KT7-000	リヤホイールアクスル	1,700	1	1	-	-	-			
・リヤブレーキアーム		2	42313-KV0-000	リヤブレーキパネルサイドカラー	430	1	1	-	-	-			
リヤブレーキパネルCOMP. (カンレンピン フカム)	0.6	3	43110-KV0-000ZA	リヤブレーキパネルCOMP. *NH138*	7,000	1	1	-	-	-			
リヤブレーキシューCOMP. (ニコデモドウジカン)	0.5	4	43120-354-670	リヤブレーキシューCOMP.	1,050	2	2	-	-	-			
		5	43141-KE8-000	リヤブレーキカム	760	1	1	-	-	-			
		6	43151-329-000	リヤブレーキシュースプリング	115	2	2	-	-	-			
		7	43410-KE8-000	リヤブレーキアーム	730	1	1	-	-	-			
		8	45134-250-000	ブレーキカムダストシール	70	1	1	-	-	-			
		9	45145-121-710	フロントブレーキインジケータ	150	1	1	-	-	-			
		10	90301-428-900	フランジナット 6MM	95	1	1	-	-	-			
		11	90305-KE8-003	アクスルナット 16MM	195	1	1	-	-	-			
		12	90524-030-000	ハンドルホルダーセッティングワッシャー-A	70	1	1	-	-	-			
		13	90559-KV0-000	リヤアクスルワッシャー	240	1	1	-	-	-			
		14	94201-20200	スプリットピン 2.0X20	15	1	1	-	-	-			
		15	95700-06035-07	フランジボルト 6X35	30	1	1	-	-	-			

116

1992.02.20

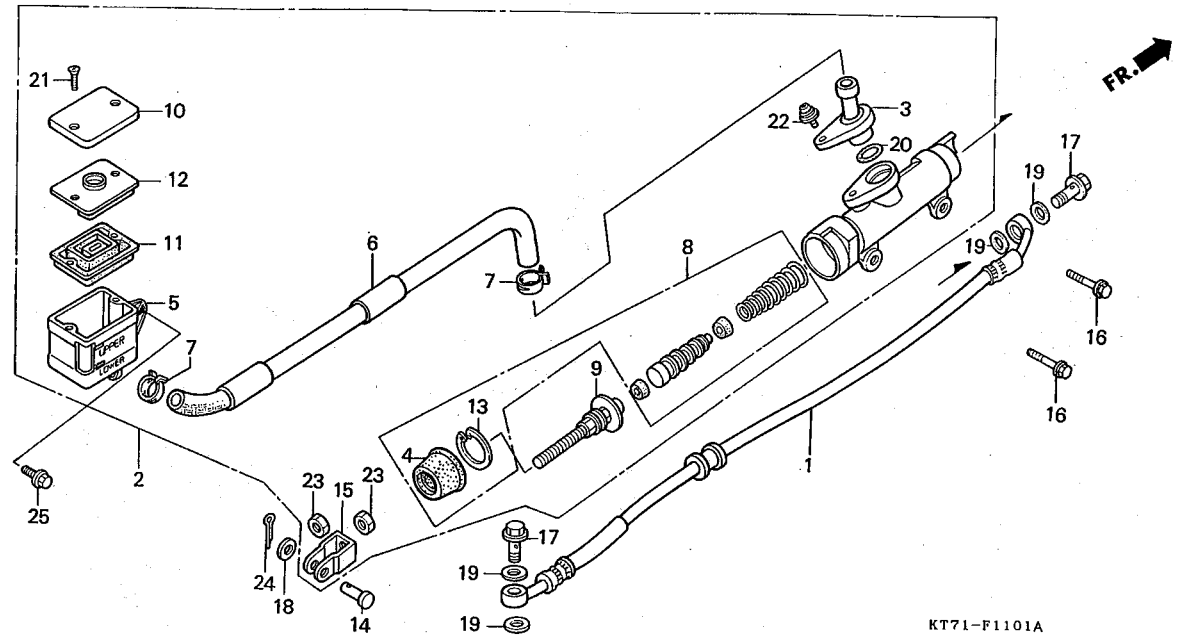
K3

K 4

ブロック NO.

F-11-1

リヤブレーキマスターシリンダー
(CBR250RH)



KT71-F1101A

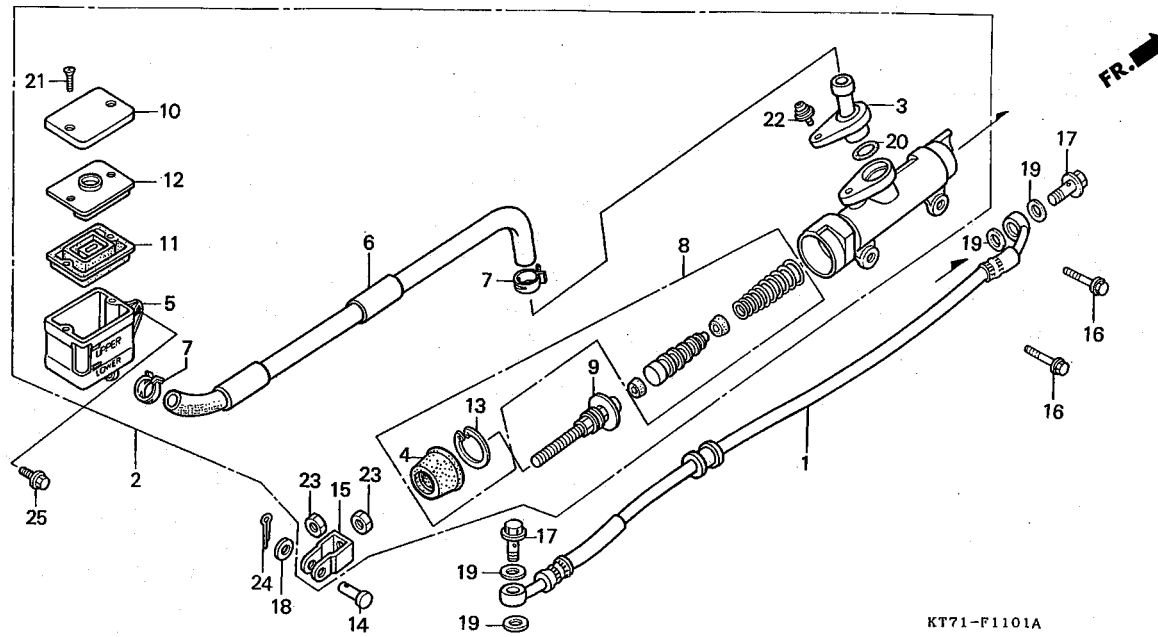
整備項目	標準時間	見出番号	部品番号	部品名	希望小価格	使用個数				適用号機		タイプ
						FG	FG-YA	RH	RJ	RK	初号機	
リヤブレーキホース	0.4	1	43310-KT7-761	リヤブレーキホース (NICHIIWA)	2,350	-	-	1	-	-		
リヤブレーキマスターシリンダーASSY. ・マスターシリンダーピストンセット	0.5	2	43500-KT7-761	リヤブレーキマスターシリンダーASSY. (ニツシン)	9,600	-	-	1	-	-		
リヤマスターシリンダーボディ	0.6	3	43503-HB5-006	コネクター	280	-	-	1	-	-		
オイルカツプCOMP.	0.2	4	43504-MB2-006	プーツCOMP.	210	-	-	1	-	-		
マスターシリンダーホース	0.3	5	43511-KT8-006	オイルカツプCOMP.	910	-	-	1	-	-		
ダイヤフラム	0.1	6	43512-KT7-761	マスターシリンダーホース (ヤマシタ)	700	-	-	1	-	-		
		7	43514-445-771	マスターシリンダーオイルホースクランプ	390	-	-	2	-	-		
		8	43520-MJ6-305	マスターシリンダーピストンセット	1,900	-	-	1	-	-		
		9	43530-MB2-006	プツシユロツドCOMP.	850	-	-	1	-	-		
		10	45513-HA2-701	マスターシリンダーキャツプ	700	-	-	1	-	-		
		11	45520-MG7-006	ダイヤフラム	300	-	-	1	-	-		
		12	45521-HA2-006	ダイヤフラムプレート	320	-	-	1	-	-		
		13	46182-500-013	サークリツブ	85	-	-	1	-	-		
		14	46503-371-000	ブレーキロツドピン	130	-	-	1	-	-		
		15	46504-MB2-006	ブレーキロツドジョイント	180	-	-	1	-	-		
		16	90102-MJ6-710	スペシャルフランジソケットボルト 6X25	90	-	-	2	-	-		
		17	90145-KM3-750	オイルボルト 10X22	295	-	-	2	-	-		
		18	90501-310-000	ワツシヤ 7X12	70	-	-	1	-	-		
		19	90545-300-000	オイルボルトワツシヤ	105	-	-	4	-	-		
		20	91212-422-006	Oリング 14.8X2.4	105	-	-	1	-	-		
		21	93600-04040-16	フラツトスクリユ 4X40	15	-	-	2	-	-		
		22	93893-04012-17	スクリユワツシヤ 4X12	25	-	-	1	-	-		
		23	94002-08000-0S	6カクナツツ 8MM	20	-	-	2	-	-		
		24	94201-16150	スプリツピン 1.6X15	15	-	-	1	-	-		

K 5

ブロック NO.

F-11-1

リアブレーキマスターシリンダー
(CBR250RH)



3

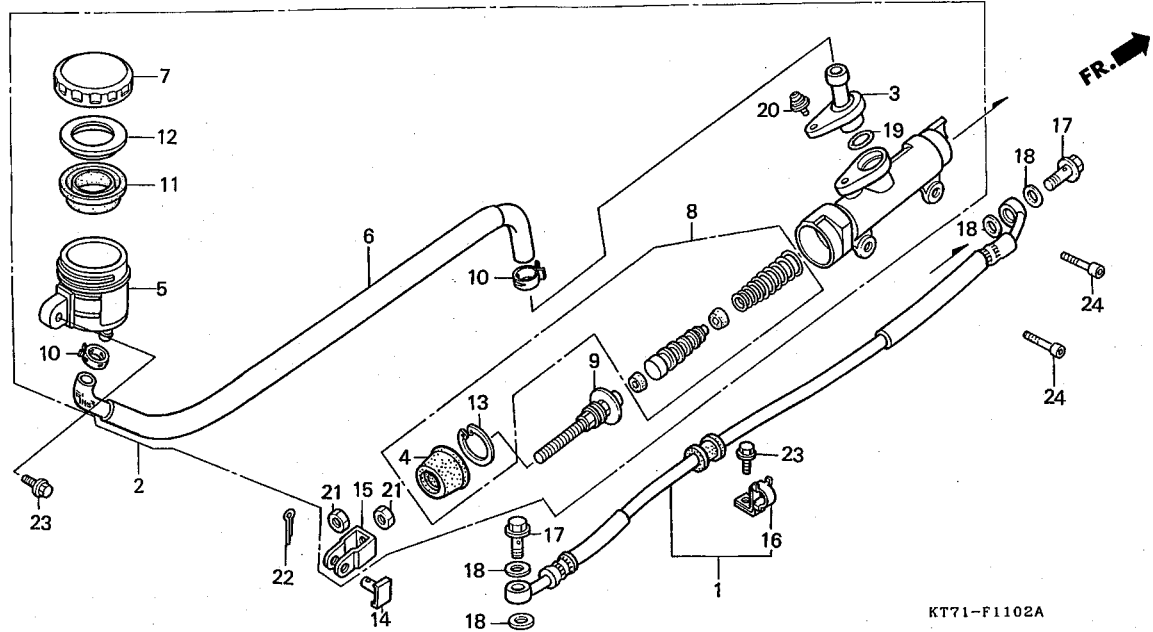
整備項目	標準時間	見出番号	部品番号	部品名	使用個数		適用号機		タイプ	
					希望小値	最大	初号機	終号機		
		25	95700-06020-00	フランジボルト 6X20	25	-	-	1	-	-

K 6

ブロック NO.

F-11-2

リヤブレーキマスターシリンダー
(CBR250RJ・RK)



KT71-F1102A

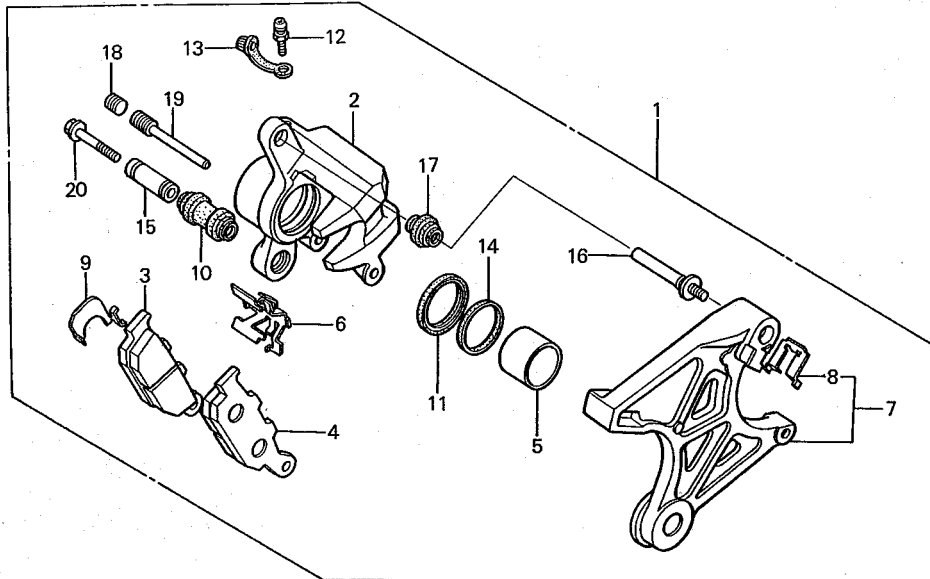
整備項目	標準時間	見出番号	部品番号	部品名	希望小価格	使用個数					適用号機		タイプ
						FG	FG-YA	RH	RJ	RK	初号機	終号機	
リヤブレーキホース	0.4	1	43310-KY1-003	リヤブレーキホース	2,350	-	-	-	1	1			
リヤマスターシリンダーASSY.	0.5	2	43500-KY1-006	リヤマスターシリンダーASSY. (ニツシン)	9,600	-	-	-	1	1			
オイルカ庄镇COMP.	0.2	3	43503-MN5-006	マスターシリンダーコネクタ (ニツシン)	370	-	-	-	1	1			
マスターシリンダーホース	0.3	4	43504-MB2-006	ブーツCOMP.	210	-	-	-	1	1			
マスターシリンダーピストンセット	0.6	5	43511-MR7-006	オイルカ庄镇COMP. (ニツシン)	1,100	-	-	-	1	1			
		6	43512-KY1-006	マスターシリンダーホース	520	-	-	-	1	1			
		7	43513-MB2-016	オイルカ庄镇キャ庄镇COMP.	760	-	-	-	1	1			
		8	43520-MJ6-305	マスターシリンダーピストンセット	1,900	-	-	-	1	1			
		9	43530-KV3-701	プッシュロッドCOMP.	810	-	-	-	1	1			
		10	45514-KV3-006	マスターシリンダーオイルホースクランプ (ニツシン)	350	-	-	-	2	2			
		11	45520-300-000	ダイヤフラム	290	-	-	-	1	1			
		12	45521-MJ6-006	ダイヤフラムプレート	140	-	-	-	1	1			
		13	46182-500-013	サークル庄镇	85	-	-	-	1	1			
		14	46503-KW3-000	ブレーキロッドピンCOMP	120	-	-	-	1	1			
		15	46504-MB2-006	ブレーキロッドジョイント	180	-	-	-	1	1			
		16	52114-KY1-000	ブレーキホースクランプ	115	-	-	-	1	1			
		17	90145-MS9-611	オイルボルト 10X22	295	-	-	-	2	2			
		18	90545-300-000	オイルボルトワッシャー	105	-	-	-	4	4			
		19	91212-422-006	Oリング 14.8X2.4	105	-	-	-	1	1			
		20	93893-04012-17	スクリーウワッシャー 4X12	25	-	-	-	1	1			
		21	94002-08000-0S	6カクナツツ 8MM	20	-	-	-	2	2			
		22	94201-20120	スプリツツピン 2.0X12	15	-	-	-	1	1			
		23	96001-06016-07	フランジボルト 6X16	30	-	-	-	2	2			
		24	96600-06020-00	ソケットボルト 6X20	30	-	-	-	2	2			

K 7

ブロック NO.

F-11-3

リヤブレーキキャリパー
(CBR250RH・RJ・RK)



KT71-F1103A

3

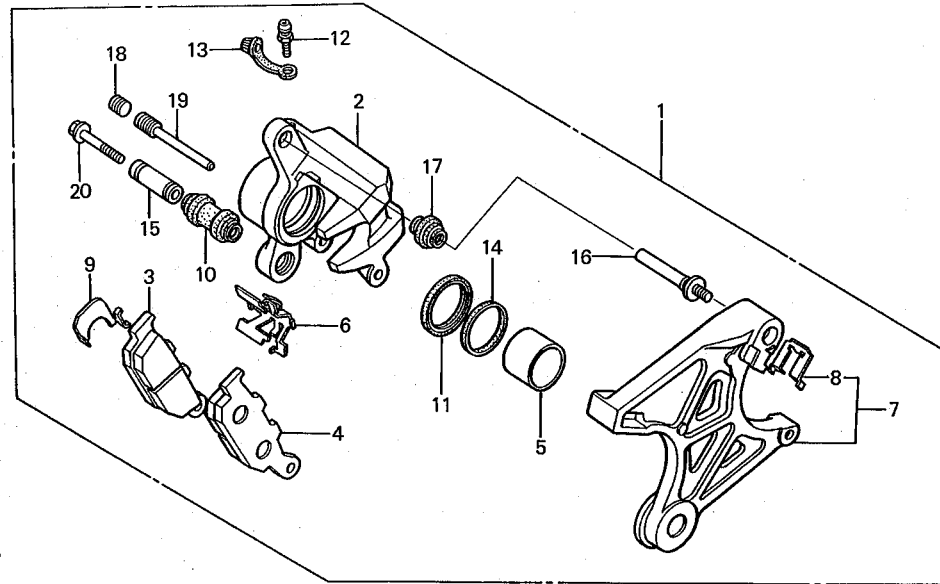
整備項目	標準時間	見出番号	部品番号	部品名	希望小価格	使用個数					適用号機		タイプ	
						CBR250	FG	FG-YA	RH	RJ	RK	初号機		終号機
リヤキャリパー-ASSY.	0.7	1	43100-KT7-761	リヤキャリパー-ASSY. (ニツシン)	14,500	-	-	1	-	-	-	-	1016389	
リヤキャリパー-ボディ	0.5		43100-KT7-762	リヤキャリパー-ASSY. (ニツシン)	14,800	-	-	1	-	-	-	-	1016390	
・ピストン (イツコマシ 0.1 カサン) (カンレンピン フクム)		*	43100-KY1-006	リヤキャリパー-ASSY.	14,500	-	-	-	1	-	-	-	1000315	
リヤパッドCOMP.A	0.1	2	43101-KT7-761	リヤキャリパー-ボディ	5,700	-	-	1	1	1	-	-	1000316	
リヤブラケットCOMP.	0.6	3	43105-KT7-761	リヤパッドCOMP.A	1,750	-	-	1	-	-	-	-	1016389	
			43105-KT7-762	リヤパッドCOMP.A	1,750	-	-	1	-	-	-	-	1016390	
		4	43106-KT7-761	リヤパッドCOMP.B	1,750	-	-	1	-	1	-	-	1016389	
			43106-KT7-762	リヤパッドCOMP.B	1,750	-	-	1	-	-	-	-	1016390	
		5	43107-KT7-761	ピストン	820	-	-	1	1	1	-	-		
		6	43108-KT7-761	パッドスプリング	185	-	-	1	1	1	-	-		
		7	43110-KT7-761	リヤブラケットCOMP.	5,000	-	-	1	-	-	-	-	1000315	
			43110-KY1-006	リヤブラケットCOMP.	4,900	-	-	-	1	-	-	-	1000316	
		8	43112-KT7-761	リテーナー	230	-	-	1	1	1	-	-		
		9	43114-KT7-761	シム (A)	240	-	-	1	1	1	-	-		
		10	43132-KT7-761	スリーブブーツ	175	-	-	1	1	1	-	-		
		11	43209-371-006	ピストンシール (38MM)	320	-	-	1	1	1	-	-		
		12	43352-568-003	ブリーダースクリュー	160	-	-	1	1	1	-	-		
		13	43353-461-771	ブリーダークヤツブ	130	-	-	1	1	1	-	-		
		14	45109-443-870	ダストシール	190	-	-	1	1	1	-	-		
		15	45111-MA3-006	スリーブ	330	-	-	1	1	1	-	-		

K 8

ブロックNO.

F-11-3

リヤブレーキキャリパー
(CBR250RH・RJ・RK)



FR.

KT71-F1103A

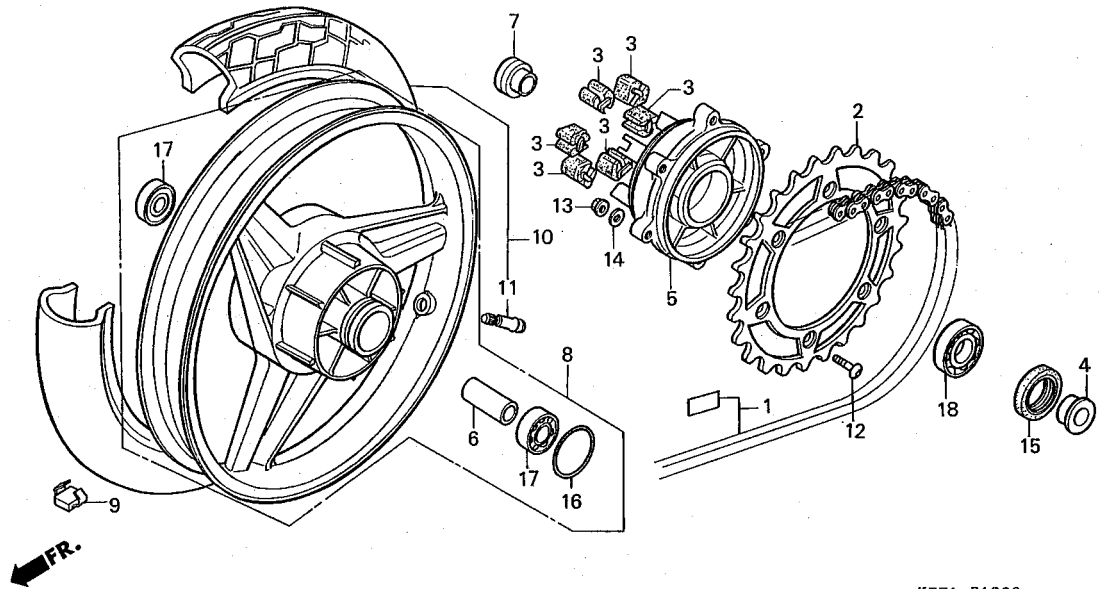
整備項目	標準時間	見出番号	部品番号	部品名	希望 小 売 格	使用個数 CBR250					適用号機		タイプ
						FG	FG-YA	RH	RJ	RK	初号機	終号機	
		16	45131-HA5-671	ピンボルト (A)	370	-	-	1	1	1			
		17	45133-MA3-006	ブーツ (B)	145	-	-	1	1	1			
		18	45203-MG3-006	ピンプラグ	140	-	-	1	1	-			
		*	45203-MG3-016	ピンプラグ	135	-	-	-	-	1			
		19	45215-KA3-731	ハンガーピン	270	-	-	1	1	-			
		*	45215-KA3-732	ハンガーピン	265	-	-	-	-	1			
		20	90180-MA3-006	フランジボルト 8X49	130	-	-	1	1	1			

K 9

ブロック NO.

F-12

リヤホイール
(CBR250FG・FG-YA)



3

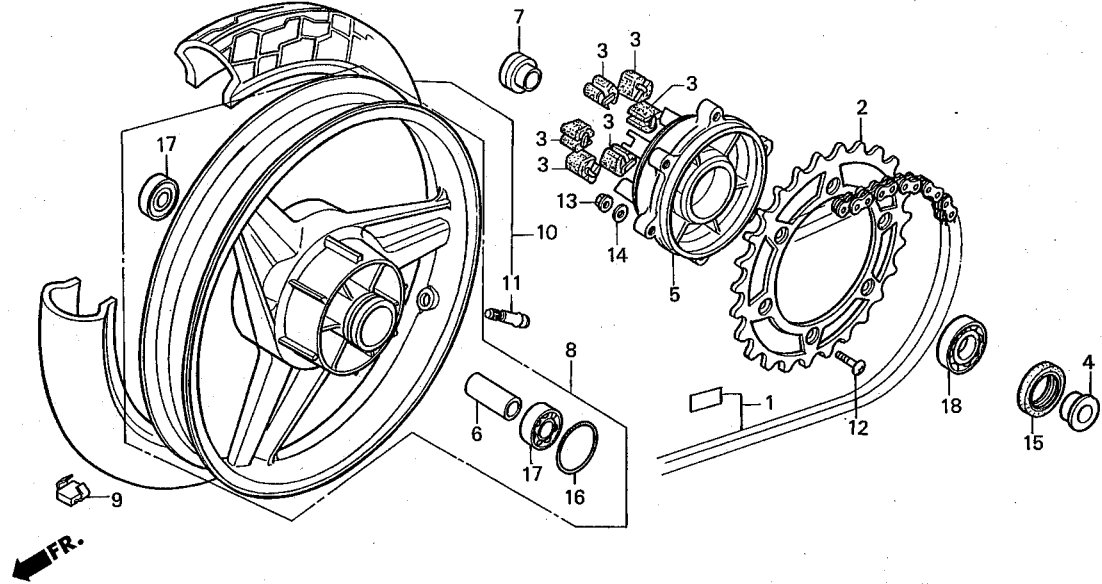
整備項目	標準時間	見出番号	部品番号	部品名	希望小価格	使用個数				適用号機		タイプ
						CBR250	FG	FG-YA	RH	RJ	RK	
ドライブチェーンセット ・バランスウエイト	0.9	1	405A3-KT7-003	ドライブチェーンセット (ガイドー) (520V 4-108L)	8,300	1	1	-	-	-	-	-
ファイナルドリブンスプロケット ・リヤホイールダンパーラバー	0.5		405A3-KT7-005	ドライブチェーンセット (タカサゴ) (520SMO-108L)	8,300	1	1	-	-	-	-	-
(ニコデモドウジカン ニコイジヨウデモ ドウジカン)		2	41201-MG2-670	ファイナルドリブンスプロケット (43T)	3,350	1	1	-	-	-	-	-
ファイナルドリブンフランジ	0.7	3	41241-KV0-000	リヤホイールダンパーラバー	280	6	6	-	-	-	-	-
リヤアクスルデイスタンスカラー	0.6	4	42311-KV0-000	リヤホイールサイドカラー	480	1	1	-	-	-	-	-
・ラジアルボールベアリング (イツコマン 0.1 カサン)	1.2	5	42611-KV0-000	ファイナルドリブンフランジ	6,800	1	1	-	-	-	-	-
リヤホイールセット	1.1	6	42624-KT7-000	リヤアクスルデイスタンスカラー	650	1	1	-	-	-	-	-
リヤタイヤASSY.		7	42625-MC4-000	リヤアクスルデイスタンスカラー-B	460	1	1	-	-	-	-	-
		8	42650-KT7-305	リヤホイールセット	40,300	1	1	-	-	-	-	-
		9	42704-KT7-000	バランスウエイト (10G)	340	N	N	-	-	-	-	-
			42705-KT7-000	バランスウエイト (20G)	340	N	N	-	-	-	-	-
			42706-KT7-000	バランスウエイト (30G)	340	N	N	-	-	-	-	-
		10	42710-KT7-004	リヤタイヤASSY. (130/70-17 62H)(ダンロツプ)	ジカ	1	1	-	-	-	-	-
			42710-KT7-005	リヤタイヤASSY. (130/70-17 62H)(ヨコハマ)	ジカ	1	1	-	-	-	-	-
		11	42753-ML0-005	リムバルブ (ヨコハマ)	300	1	1	-	-	-	-	-
			42753-ML7-004	リムバルブ (ダンロツプ)	300	1	1	-	-	-	-	-
		12	90128-428-020	ドリブンスプロケットファイキシングボルト	240	6	6	-	-	-	-	-
		13	90309-428-731	フランジナツト 8MM	145	6	6	-	-	-	-	-
		14	90465-MC4-000	ワッシャー 8MM	90	6	6	-	-	-	-	-
		15	91252-MC4-003	オイルシール 28X47.2X7(アライ)	350	1	1	-	-	-	-	-
		16	91302-317-700	Oリング 54X2	200	1	1	-	-	-	-	-
		17	96140-62030-10	ラジアルボールベアリング 6203U	470	2	2	-	-	-	-	-

K 10

ブロック NO.

F-12

リヤホイール
(CBR250FG・FG-YA)



KT71-F1200

整備項目	標準時間	見出番号	部品番号	部品名	希望	使用個数				適用号機		タイプ	
					小	大	FG	FG-YA	RH	RJ	RK		初号機
		18	96150-62040-10	ラジアルボールベアリング 6204UU	670	1	1	-	-	-	-	-	

K 11

ブロック NO.

F-12-1

リヤホイール
(CBR250RH・RJ・RK)

3

整備項目	標準時間	見出番号	部品番号	部品名	希望小価格	使用個数					適用号機		タイプ
						FG	FG-YA	RH	RJ	RK	初号機	終号機	
ドライブチェーンセット	1.0	1	405A3-KT7-003	ドライブチェーンセット (ダイダー)	8,300	-	-	1	-	-			
・バランスウェイト				(520V 4-108L)									
ファイナルドリブンスプロケット	0.6		405A3-KT7-005	ドライブチェーンセット (タカサゴ)	8,300	-	-	1	-	-			
・リヤホイールダンパーラバー				(520SMO-108L)									
(ニコデモドウジカン ニコイジヨウデモドウジカン)			405A3-KY1-003	ドライブチェーンセット (ダイダー)	8,300	-	-	-	1	1			
リヤホイールアクスル	0.5		405A3-KY1-005	ドライブチェーンセット (タカサゴ)	8,300	-	-	-	1	1			
ファイナルドリブンフランジ	0.8			(D.I.D.428V-136L)									
リヤアクスルデイスタンスカラー	0.7	2	41201-KB7-000	ファイナルドリブンスプロケット (44T)	3,450	-	-	1	-	-	1004990		
・リヤブレーキディスク			41201-KT7-760	ファイナルドリブンスプロケット (44T)	3,300	-	-	1	-	-	1004991		
・ラジアルボールベアリング			41201-KY1-000	ファイナルドリブンスプロケットCOMP.									
(イツコマシ 0.1 カサン)				(54T)	3,200	-	-	-	1	1			
リヤホイールセット	1.3	3	41241-KB7-000	リヤホイールダンパーラバー	300	-	-	6	6	6			
リヤタイヤASSY.	1.2	4	42301-KT7-760	リヤホイールアクスル	1,650	-	-	1	1	1			
		5	42306-KT8-000	リヤアクスルワッシャー	350	-	-	2	2	2			
		6	42311-KT7-760	リヤホイールサイドカラー	480	-	-	1	1	1			
		7	42313-KT7-760	R.リヤホイールサイドカラー	480	-	-	1	1	1			
		8	42611-KV3-000	ファイナルドリブンフランジ	6,800	-	-	1	1	1			
		9	42624-KT7-000	リヤアクスルデイスタンスカラー	650	-	-	1	1	1			
		10	42625-KV3-010	L.リヤホイールサイドカラー	450	-	-	1	1	1			
		11	42650-KT7-306ZA	リヤホイールセット									
			YR112MU										
				スーパーゴールドメタリツク-U	39,900	-	-	1	-	-			
			42650-KT7-306ZB	*R134*ファイティングレッド	39,900	-	-	1	-	-			
			42650-KT7-306ZC	*NH196*ロスホワイト	39,900	-	-	1	-	-			
		12	42650-KY1-305ZA	リヤホイールセット									
			YR129Mサマーブロンドメタリツク	38,000	-	-	-	1	-			

124

1992.02.20

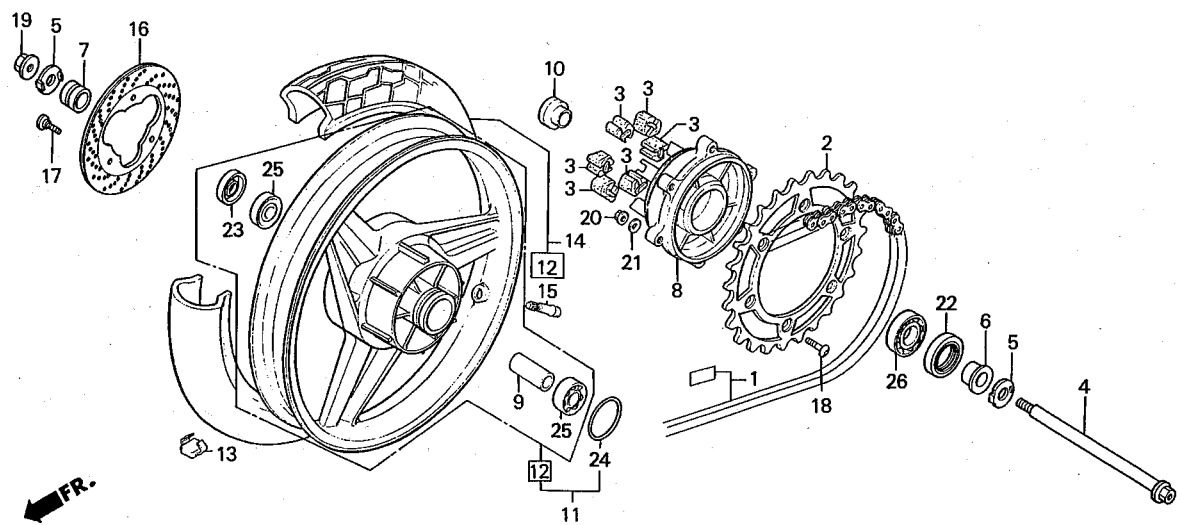
K 11

K 12

ブロック NO.

F-12-1

リヤホイール
(CBR250RH・RJ・RK)



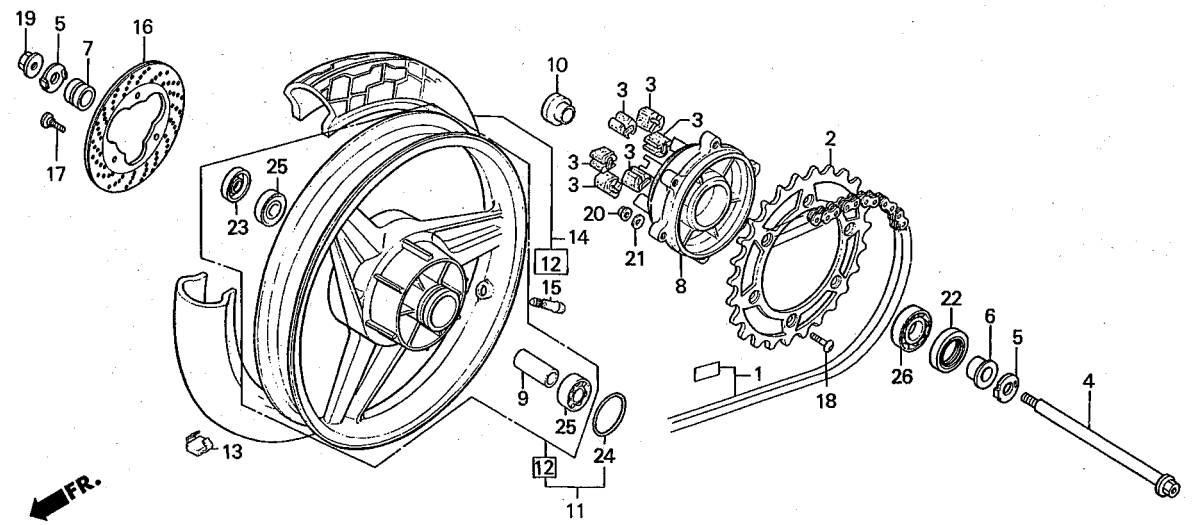
整備項目	標準時間	見出番号	部品番号	部品名	希望小売価格	使用個数				適用号機		タイプ
						FG	FG-YA	RH	RJ	RK	初号機	
		[12]	42650-KY1-305ZB	リヤホイールセット								
			NH196ロスホワイト	38,000	-	-	-	1	-		
		*	42650-KY1-306ZA	*YR129M*サマーブロードメタリック	38,000	-	-	-	-	1		
		*	42650-KY1-306ZB	*NH196*ロスホワイト	38,000	-	-	-	-	1		
		13	42704-KT7-000	バランスウエイト (10G)	340	-	-	N	-	-		
			42704-MB0-000	バランスウエイト (10G)	350	-	-	-	N	N		
			42705-KT7-000	バランスウエイト (20G)	340	-	-	N	-	-		
			42705-MB0-000	バランスウエイト (20G)	350	-	-	-	N	N		
			42706-KT7-000	バランスウエイト (30G)	340	-	-	N	-	-		
			42706-MB0-000	バランスウエイト (30G)	350	-	-	-	N	N		
		14	42710-KT7-004	リヤタイヤASSY. (130/70-17 62H(ダンロップ)	ジカ	-	-	1	-	-		
			42710-KT7-005	リヤタイヤASSY. (130/70-17 62H(ヨコハマ)	ジカ	-	-	1	-	-		
			42710-KT7-751	リヤタイヤASSY. (BS) (100/70-17 G540 62H)	ジカ	-	-	1	-	-		
			42710-KY1-003	リヤタイヤASSY. (BS) (140/70-17 G554 66H)	ジカ	-	-	-	1	1		
			42710-KY1-004	リヤタイヤASSY. (140/70-17 66H K175)	ジカ	-	-	-	1	1		
		15	42753-ML0-005	リムバルブ (ヨコハマ)	300	-	-	1	-	-		
			42753-ML7-003	リムバルブ (BS)	300	-	-	1	1	1		
			42753-ML7-004	リムバルブ (ダンロップ)	300	-	-	1	1	1		
		16	43351-KT7-760	リヤブレーキディスク	10,800	-	-	1	1	1		
		17	90105-KR3-000	フロントディスクボルト 8X24	160	-	-	3	3	3		
		18	90128-428-020	ドリブンスプロケッツファイキシングボルト	240	-	-	6	6	6		
		19	90305-ME5-003	フランジナット 16MM	150	-	-	1	1	1		
		20	90309-428-731	フランジナット 8MM	145	-	-	6	6	6		

K 13

ブロックNO.

F-12-1

リヤホイール
(CBR250RH・RJ・RK)



KT71-F1201A

3

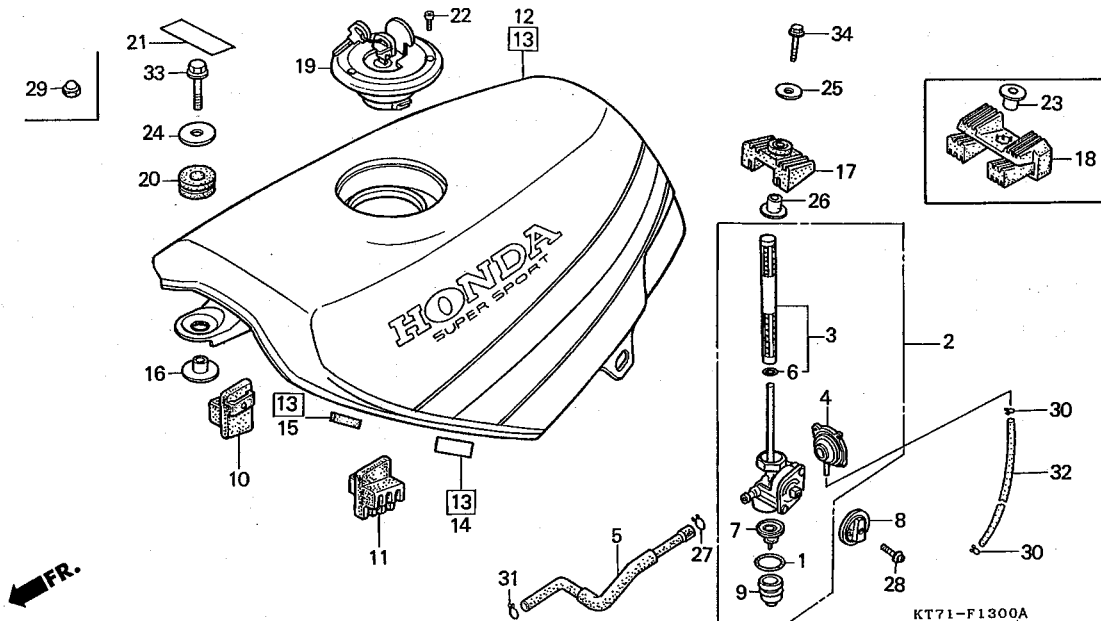
整備項目	標準時間	見出番号	部品番号	部品名	希望小売価格	使用個数			適用号機		タイプ
						FG	FG-YA	RH	RJ	RK	
		21	90465-MC4-000	ワッシャー 8MM	90	-	-	6	6	6	
		22	91252-MC4-003	オイルシール 28X47.2X7(アライ)	350	-	-	1	1	1	
			91252-MC4-005	オイルシール 28X47.2X7(NOK)	370	-	-	1	1	1	
		23	91252-894-004	オイルシール 25.4X40X7	350	-	-	1	1	-	
			91252-KY1-004	オイルシール 25.4X40X7	350	-	-	-	-	1	
		24	91302-317-700	リング 54X2	200	-	-	1	1	1	
		25	96140-62030-10	ラジアルボールベアリング 6203U	470	-	-	2	2	-	
			96150-62030-10	ラジアルボールベアリング 6203UU	580	-	-	-	-	2	
		26	96150-62040-10	ラジアルボールベアリング 6204UU	670	-	-	1	1	1	

K 14

ブロック NO.

F-13

フューエルタンク
(CBR250FG・FG-YA・RH)



整備項目	標準時間	見出番号	部品番号	部品名	希望小冊	使用個数				適用号機		タイプ
						FG	FG-YA	RH	RJ	RK	初号機	
フューエルオートコックASSY.	0.2	1	16173-001-004	フューエルストレーナーカッツパツキン	145	1	1	1	-	-	-	-
・フューエルストレーナースクリーンセット		2	16950-KT7-005	フューエルオートコックASSY.	7,400	1	1	-	-	-	-	-
・コックカバーセット						-	-	1	-	-	1005219	1005219
フューエルタンクセット	0.3		16950-KT7-015	フューエルオートコックASSY.	7,400	-	-	1	-	-	1005220	-
フューエルファイラーキャツパCOMP.	0.1	3	16952-KT7-005	フューエルストレーナースクリーンセット	820	1	1	1	-	-	-	-
		4	16953-449-751	コックカバーセット	1,850	1	1	1	-	-	-	-
		5	16954-KT7-000	フューエルチューブ	360	1	1	1	-	-	-	-
		6	16958-KM9-005	Oリング	135	1	1	1	-	-	-	-
		7	16959-461-751	フィルターカッツ	470	1	1	1	-	-	-	-
		8	16965-KT7-000	フューエルコックレバー	720	1	1	1	-	-	-	-
		9	16967-MA2-771	フューエルストレーナーカッツ	800	1	1	-	-	-	-	-
						-	-	1	-	-	1005219	1005219
			16967-GA6-671	フューエルストレーナーカッツ	710	-	-	1	-	-	1005220	-
		10	17516-KT7-000	R.フューエルタンクサイドクツション	300	1	1	1	-	-	-	-
		11	17517-KT7-000	L.フューエルタンクサイドクツション	300	1	1	1	-	-	-	-
		12	17520-KT7-000ZA	フューエルタンクサブASSY. (WL)								
			NH138	シヤスタホワイト	30,300	1	-	-	-	-	-	-
			17520-KT7-000ZB	*NH1*	ブラツク	30,300	1	-	-	-	-	-
			175A1-KT7-700ZA	フューエルタンクセット (WL)								
			PB127CU									
				キャンディー アリユーション ブルーU	30,300	-	1	-	-	-	-	-
		13	17520-KT7-760ZA	フューエルタンクサブASSY. (WL)								
			NH206M/TYPE1									
				ミディアムグレーメタリック/TYPE1	30,300	-	-	1	-	-	-	-
			17520-KT7-760ZB	*NH196/TYPE2*								
				ロスホワイト/TYPE2	30,300	-	-	1	-	-	-	-

K 15

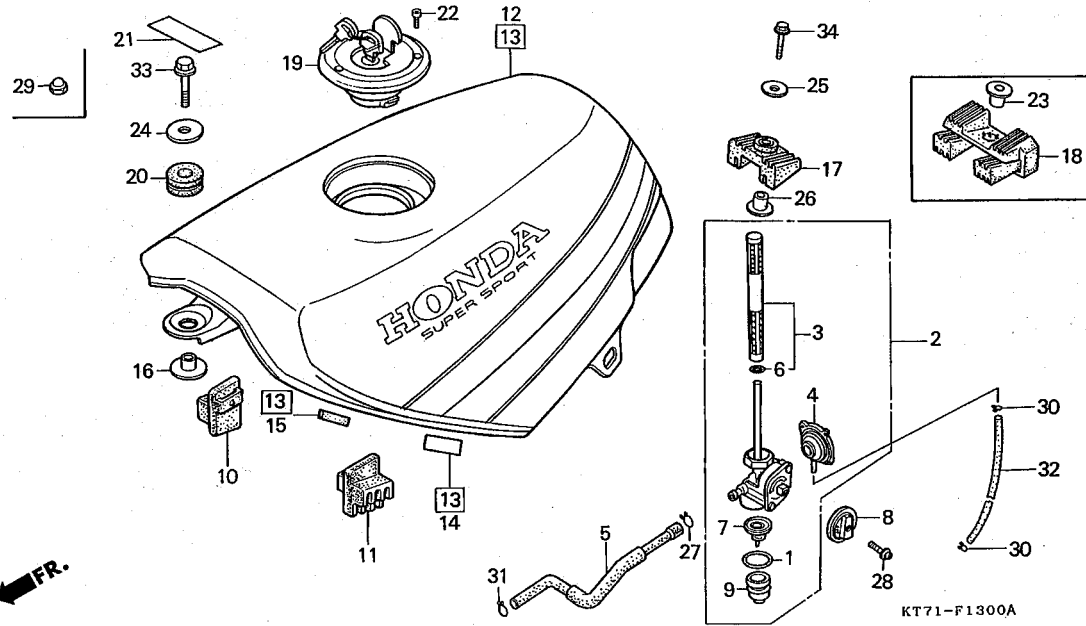
ブロック NO.

F-13

フューエルタンク

(CBR250FG・FG-YA・

RH)



KT71-F1300A

3

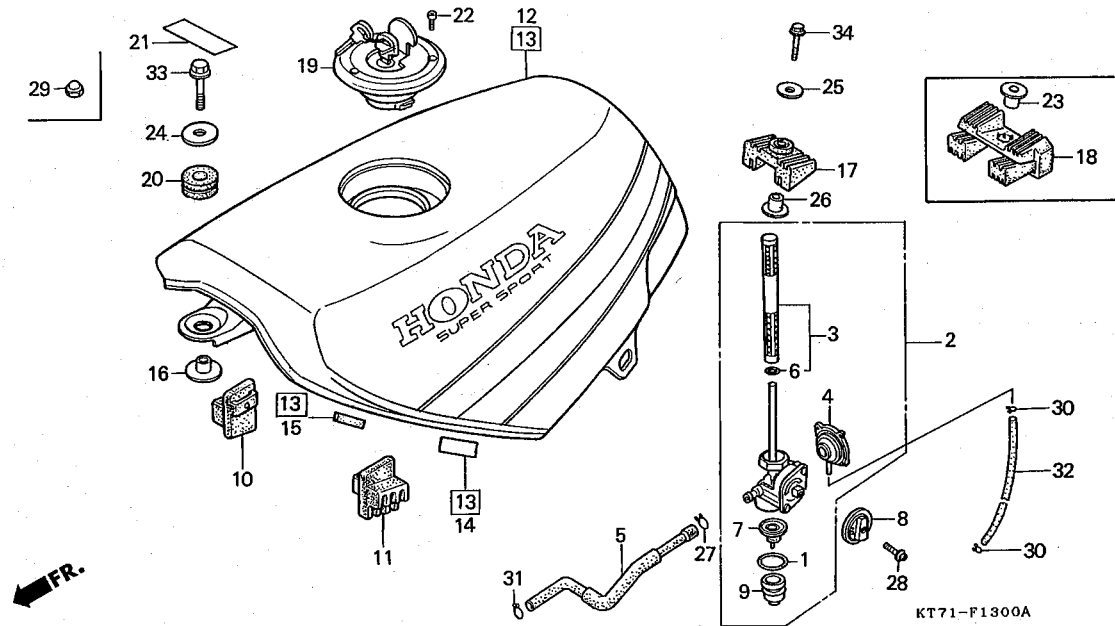
整備項目	標準時間	見出番号	部品番号	部品名	希望小売価格	使用個数					適用号機		タイプ	
						CBR250	FG	FG-YA	RH	RJ	RK	初号機		終号機
		13	17520-KT7-760ZC	フューエルタンクサブASSY. (WL) *NH196/TYPE3*										
			14	17521-KT7-750	フューエルタンクテープ	85	-	-	1	-	-			
			15	17529-KT7-760	フューエルタンクラバー	65	-	-	1	-	-			
			16	17535-KE7-000	フューエルタンクセッティングカラー	130	1	1	1	-	-			
			17	17613-KT7-750	リヤフューエルタンククッション	460	-	-	1	-	-			
			18	17613-473-000	フューエルタンクリヤークッション	470	1	1	-	-	-			
			19	17620-KT7-007	フューエルファイラーキャップCOMP.	4,200	1	1	-	-	-			
				17620-ML7-007	フューエルファイラーキャップCOMP.	7,200	-	-	1	-	-			
			20	84703-425-000	テールライトマウンティングラバー	130	1	1	1	-	-			
			21	87560-MJ6-721	ドライブコーションマーク	160	1	1	1	-	-			
			22	90074-ML7-000	ソケットボルト 4X23	125	-	-	3	-	-			
			23	90324-MB6-000	フューエルタンクセッティングカラー	270	1	1	-	-	-			
			24	90501-MA6-000	ワッシャー 6MM	80	1	1	1	-	-			
			25	90502-461-000	ワッシャー 8.3X38	135	-	-	1	-	-			
			26	90551-MA6-000	カラー 8.6X14	95	-	-	1	-	-			
			27	90651-KM9-000	チューブクリップ (B14)	55	1	1	-	-	-	-----	1009109	
				15707-634-000	オイルドレンチューブクリップ	75	1	1	-	-	-	-----	1009110	
			28	93891-05025-07	スクリューワッシャー 5X25	25	1	1	1	-	-			
			29	94021-06020-OS	キャップナット 6MM	40	1	1	-	-	-	-----	1007583	
				90201-415-000	キャップナット 6MM	110	1	1	-	-	-	-----	1007584	
			30	95002-02070	チューブクリップB7	20	2	2	2	-	-			
			31	95002-02120	チューブクリップ (B12)	25	1	1	1	-	-			

K 16

ブロック NO.

F-13

フューエルタンク
(CBR250FG・FG-YA・
RH)



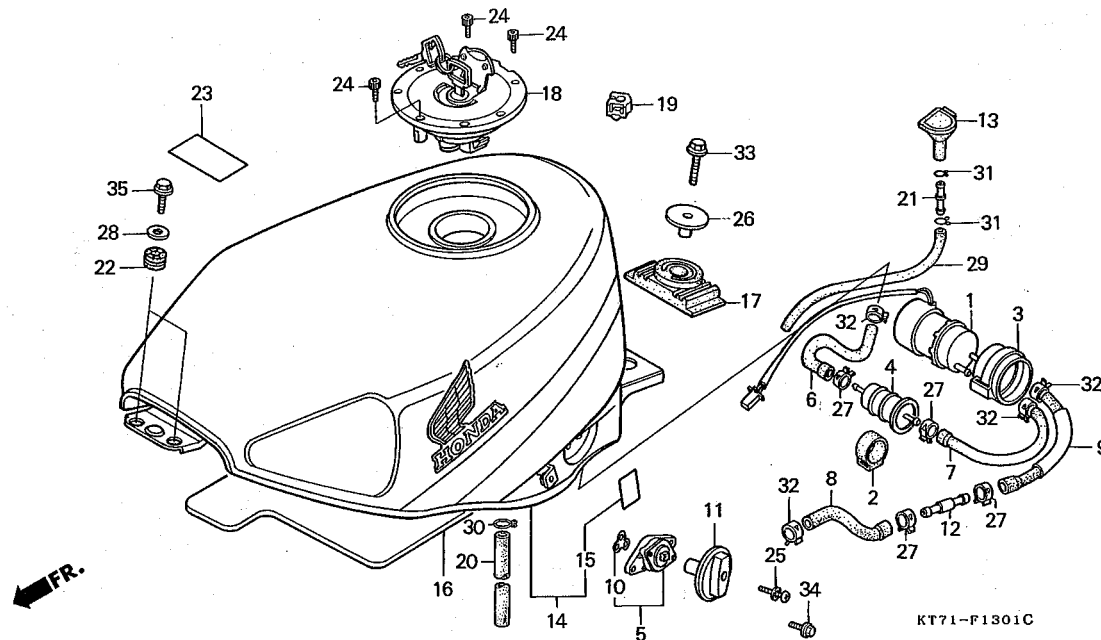
整備項目	標準時間	見出番号	部品番号	部品名	希望小売価	使用個数					適用号機		タイプ
						FG	FG-YA	RH	RJ	RK	初号機	終号機	
		32	95005-35430-10	チューブ 3.5X430	290	1	1	1	-	-			
		33	96001-06028-00	フランジボルト 6X28	40	-	-	1	-	-			
		34	96300-08032-00	フランジボルト 8X32	45	1	1	1	-	-			

L 1

ブロック NO.

F-13-1

フューエルタンク
(CBR250RJ・RK)



3

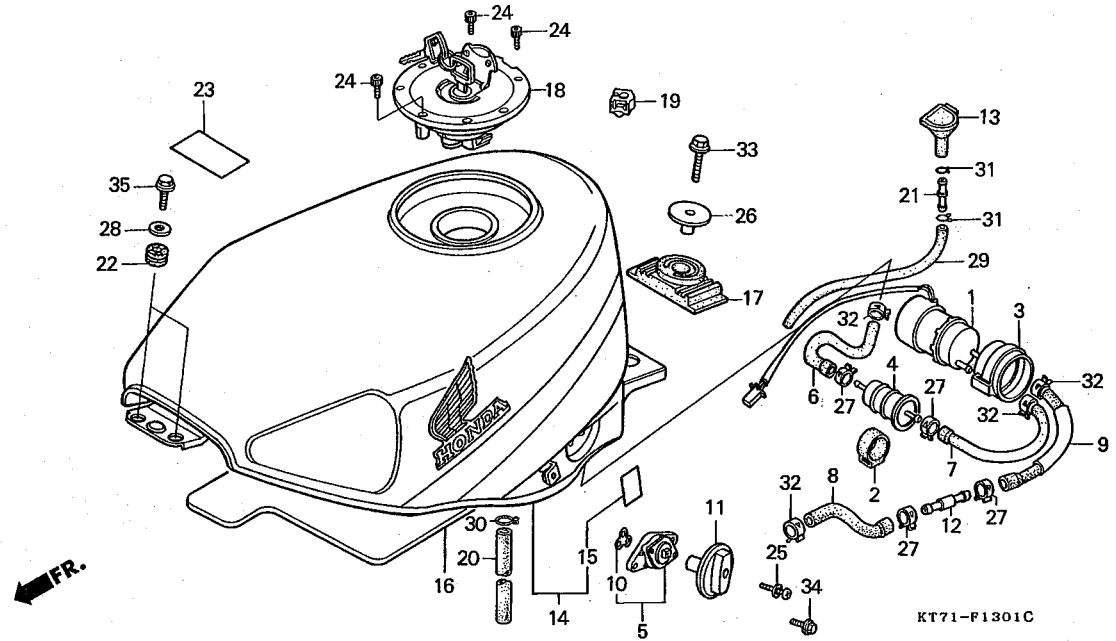
整備項目	標準時間	見番	部品番号	部品名	希望小価格	使用個数				適用号機		タイプ
						FG	FG-YA	RH	RJ	RK	初号機	
フューエルポンプASSY.	0.4	1	16710-KY2-701	フューエルポンプASSY.	7,200	-	-	-	1	1		
・フューエルタンクセット		2	16711-MF2-000	ストレーナーホルダー	390	-	-	-	1	1		
フューエルストレーナーCOMP.	0.3	3	16711-ML7-000	フューエルポンプシヨクラーバー	420	-	-	-	1	1		
・フューエルコックASSY.		4	16900-MG8-003	フューエルストレーナーCOMP.	850	-	-	-	1	1		
フューエルフィルターキャップCOMP.	0.1	5	16950-MB2-013	フューエルコックASSY.	1,350	-	-	-	1	1		
		6	16955-KY1-000	フューエルチューブA	240	-	-	-	1	1		
		7	16956-KY1-000	フューエルチューブB	185	-	-	-	1	1		
		8	16957-KY1-000	フューエルチューブC	330	-	-	-	1	1		
		9	16958-KY1-000	フューエルチューブD	230	-	-	-	1	1		
		10	16958-MB4-005	バツキン	170	-	-	-	1	1		
		11	16965-KY1-000	フューエルコックレバー	710	-	-	-	1	1		
		12	16966-MJ4-670	フューエルチューブジョイント	350	-	-	-	1	1		
		13	17235-MM5-000	オーバーフロータンクカット	310	-	-	-	1	-		
		*	17223-MN8-700	フューエルタンクドレントレイ	480	-	-	-	1	-		
		14	17520-KY1-000ZA	フューエルタンクセット (WL) *PB184MU/TYPE1*								
				グラニツトブルーメタリツク-U/TYPE1	30,300	-	-	-	1	-		
			17520-KY1-000ZB	*PB190/TYPE2*テラブルー/TYPE2	30,300	-	-	-	1	-		
			17520-KY1-000ZC	*NH193P/TYPE3*								
				パールクリスタルホワイト/TYPE3	30,300	-	-	-	1	-	1011439	
			17520-KY1-700ZA	フューエルタンクセット (WL) *PB184MU/NH254M/TYPE4*								
				グラニツトブルーメタリツク-U/ ブリツツグレーメタリツク/TYPE4	30,300	-	-	-	1	-		
			17520-KY1-700ZB	フューエルタンクセット (WL) *NH193P/R134/TYPE5*								
				パールクリスタルホワイト/ ファイディングレッド/TYPE5	30,300	-	-	-	1	-		
			17520-KY1-700ZC	フューエルタンクセット (WL) *NH193P/PB190/TYPE5*								
				パールクリスタルホワイト/テラブルー/TYPE5	30,300	-	-	-	1	-		

L 2

ブロック NO.

F-13-1

フューエルタンク
(CBR250RJ・RK)



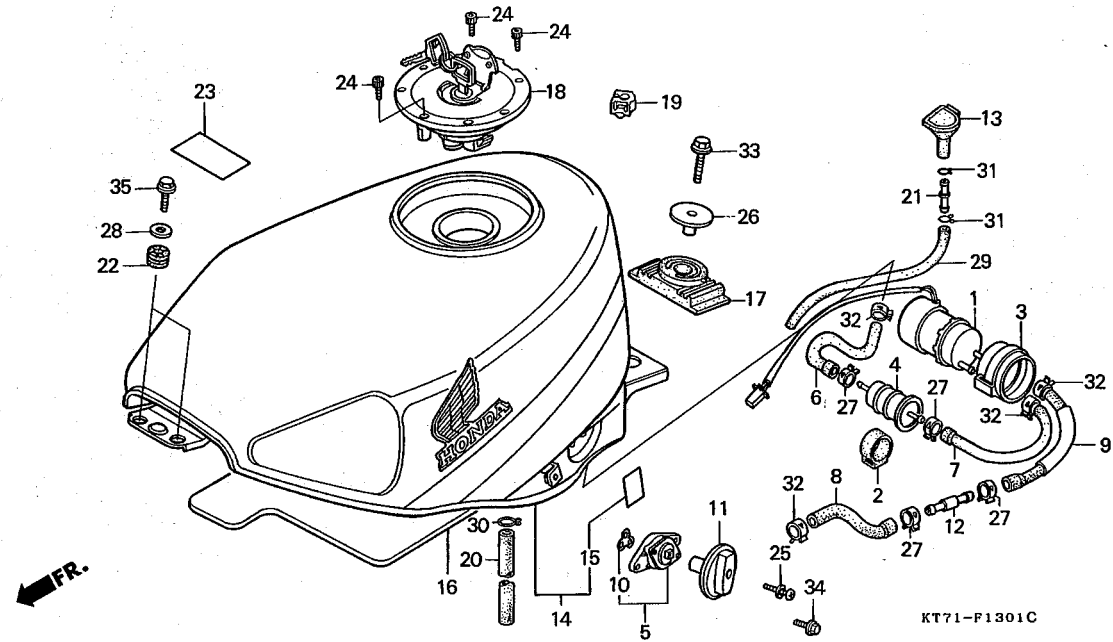
整備項目	標準時間	見出番号	部品番号	部品名	希望小売価格	使用個数				適用号機		タイプ
						CBR250	FG	FG-YA	RH	RJ	RK	
		15	17521-KY1-300	タンクシール	85	-	-	-	2	2		
		16	17522-KY1-300	フューエルタンクインシュレーター	1,650	-	-	-	1	1		
		17	17613-KY1-000	フューエルタンクリヤークツツシヨシヨシヨシ	340	-	-	-	1	1		
		18	17620-KY1-000	フューエルファイラークヤツツCOMP.	7,000	-	-	-	1	-		
			17620-KY1-700	フューエルファイラークヤツツCOMP.	7,000	-	-	-	-	1		
		19	17646-MN8-700	ブリーザースीलラバー	330	-	-	-	-	1		
		* 20	17661-KY1-700	ブリーザーチューブ	270	-	-	-	-	1		
		21	19102-KT8-000	チューブジョイント	145	-	-	-	1	-		
		* 91463-KT0-680	チューブジョイント	70	-	-	-	-	-	1		
		22	84703-425-000	テールライトマウンティングラバー	130	-	-	-	2	2		
		23	87560-MJ6-721	ドライブコーションマーク	160	-	-	-	1	-		
		* 87560-MJ6-722	ドライブコーションマーク	160	-	-	-	-	1	-	1067254	
		24	90074-KV3-700	ソケットボルト 4X21	120	-	-	-	3	3	1067255	
		25	90103-KY1-000	スクリューワツシヤ 4X25	75	-	-	-	1	1		
		26	90501-KY1-000	フューエルタンクマウンティングカラー	165	-	-	-	1	1		
		27	90682-SA0-671	キャスターホースクリツツ	120	-	-	-	4	4		
		28	94103-06700	プレインワツシヤ 6MM	15	-	-	-	2	-	1007038	
			90404-PD1-000	プレインワツシヤ 22X6X1.6	60	-	-	-	2	-	1007039	
		29	95001-75400-40	フューエルチューブ 7.3X400	310	-	-	-	1	-		
		* 17531-KY1-700	ドレンチューブ	420	-	-	-	-	-	1		
		* 30	95002-02080	チューブクリツツ (B8)	20	-	-	-	-	1		
		31	95002-02130	チューブクリツツ (B12.5)	25	-	-	-	2	-		
		* 90646-657-000	エアホースクリツツ 16	100	-	-	-	-	2			

L 3

ブロック NO.

F-13-1

フューエルタンク
(CBR250RJ・RK)



3

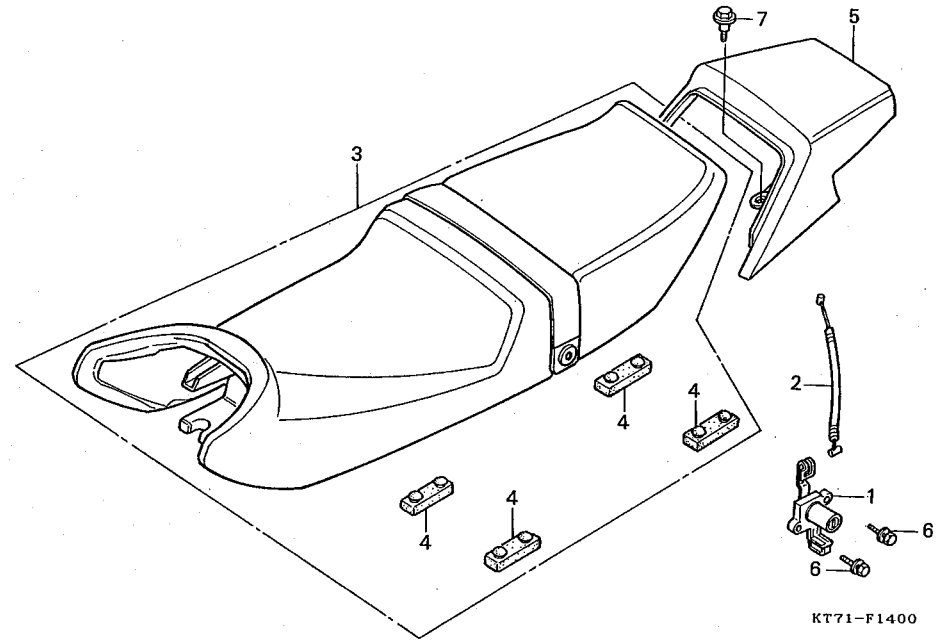
整備項目	標準時間	見出番号	部品番号	部品名	希望小価格	使用個数					適用号機		タイプ
						FG	FG-YA	RH	RJ	RK	初号機	終号機	
		32	95002-41250-08	チューブクリップ (D12.5)	40	-	-	-	4	-	-	1004238	
			95002-41200-08	チューブクランプ (D12)	40	-	-	-	4	-	1004239		
		33	95700-08040-00	フランジボルト 8X40	40	-	-	-	1	-			
			95701-08040-00	フランジボルト 8X40	40	-	-	-	-	1			
		34	96001-06012-00	フランジボルト 6X12	30	-	-	-	2	2			
		35	96001-06035-07	フランジボルト 6X35	40	-	-	-	2	2			

L 4

ブロックNO.

F-14

シート・リヤカウル
(CBR250FG・FG-YA)



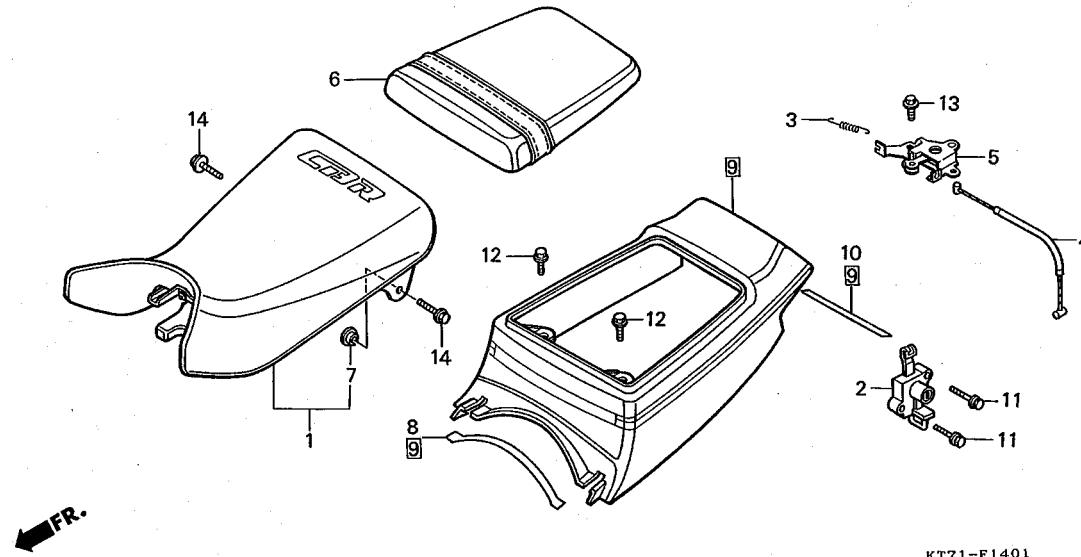
整備項目	標準時間	見出番号	部品番号	部品名	希望小売価格	使用個数					適用号機		タイプ
						CBR250	FG	FG-YA	RH	RJ	RK	初号機	
シートロツクASSY.	0.3	1	77110-ML7-000	シートロツクASSY.	1,800	1	1	-	-	-			
シートロツクケーブル	0.2	2	77156-KT7-000	シートロツクケーブル	265	1	1	-	-	-			
ダブルシートCOMP.	0.1	3	77200-KT7-000ZA	ダブルシートCOMP.									
				PB43L ミステイツクパープル	13,800	1	-	-	-	-			
				77200-KT7-000ZB *R52L* スパークレツド	13,800	1	-	-	-	-			
				77200-KT7-000ZC *NH1L* ブラツク	13,800	-	1	-	-	-			
		4	77205-286-000	シートセツティングラバーB	240	4	4	-	-	-	1006215		
		5	77210-KT7-000ZA	リヤカウル									
				NH138 シヤスタホワイト	6,100	1	-	-	-	-			
				77210-KT7-000ZB *NH1* ブラツク	6,100	1	-	-	-	-			
				77210-KT7-000ZC *PB127CU* キャンディー アリユ-シヤン ブルー-U	6,100	-	1	-	-	-			
		6	90008-MB6-630	ブレイクオフボルト 6MM	165	2	2	-	-	-			
		7	90111-187-000	フランジボルト 6MM	145	2	2	-	-	-			

L 5

ブロック NO.

F-14-1

シート・ピリオンシートカウル
(CBR250RH)



3

整備項目	標準時間	見出番号	部品番号	部品名	希望小価格	使用個数				適用号機	タイプ	
						FG	FG-YA	RH	RJ			RK
シングルシートCOMP.	0.1	1	77100-KT7-761	シングルシートCOMP.	9,500	-	-	1	-	-		
・ピリオンシートASSY.		2	77110-ML7-000	シートロツクASSY.	1,800	-	-	1	-	-		
シートロツクASSY.	0.3	3	77151-MB1-870	シートロツクスプリング	155	-	-	1	-	-		
シートロツクケーブル	0.2	4	77156-KT7-750	シートロツクケーブル	270	-	-	1	-	-		
・シートロツクブラケットCOMP.		5	77160-ML7-700	シートロツクブラケットCOMP.	600	-	-	1	-	-		
・ピリオンシートカウルセット		6	77300-KT7-760ZA	ピリオンシートASSY. *NH1L*	4,800	-	-	1	-	-	1007936	
ピリオンシートASSY.選択表			77300-KT7-761ZA	ピリオンシートASSY. *TYPE1* (NH1L)	4,800	-	-	1	-	-	1007937	
			77300-KT7-761ZB	ピリオンシートASSY. *TYPE2* (R85L)	4,800	-	-	1	-	-		
		7	83515-428-000	ツールボツクスカラー	115	-	-	2	-	-		
		8	83801-KT7-760	ピリオンシートカウルラバー	120	-	-	1	-	-		
		9	83820-KT7-760ZA	ピリオンシートカウルセット *NH206M/TYPE1*	8,300	-	-	1	-	-		
			83820-KT7-760ZB	ピリオンシートカウルセット (WL) *NH196/TYPE2*	8,300	-	-	1	-	-		
			83820-KT7-760ZC	ピリオンシートカウルセット *NH196/TYPE3*	8,300	-	-	1	-	-		
		10	83822-KT7-760	ピリオンシートカウルテープ	140	-	-	1	-	-		
		11	90008-MB6-630	ブレイクオフボルト 6MM	165	-	-	2	-	-		
		12	90111-187-000	フランジボルト 6MM	145	-	-	2	-	-		
		13	95701-06010-00	フランジボルト 6X10	25	-	-	2	-	-		
		14	95701-08012-07	フランジボルト 8X12	30	-	-	2	-	-		

ピリオンシートカウルセット選択表

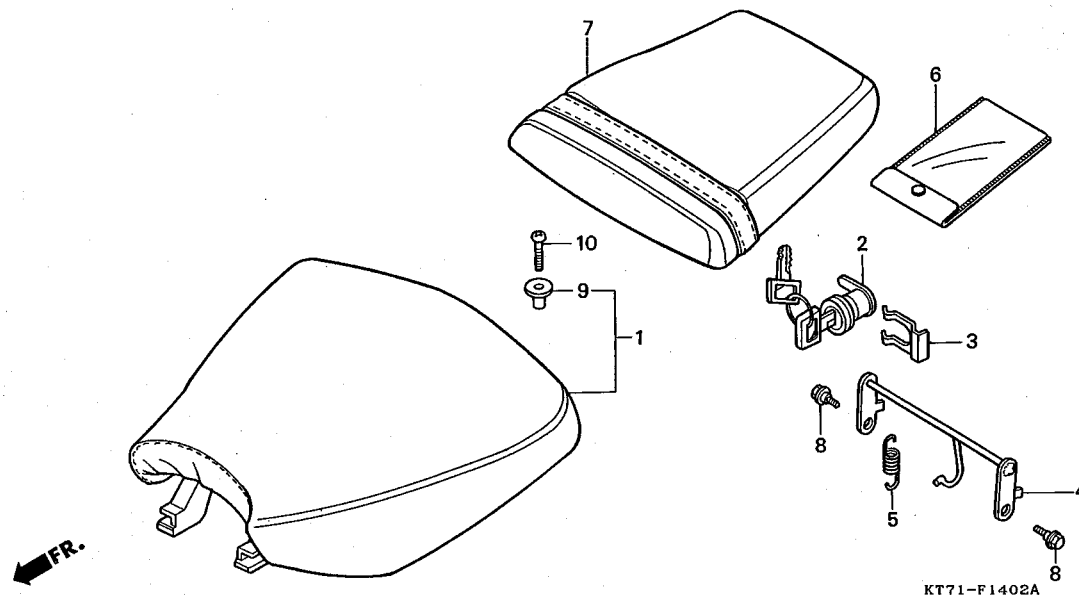
主体色/タイプ	カラーラベルコード
ミディアムグレーメタリック/TYPE 1 (NH206M/TYPE 1)	NH206B
ロスホワイト/TYPE 2 (NH196/TYPE 2)	NH196H
ロスホワイト/TYPE 3 (NH196/TYPE 3)	NH196B

L 6

ブロックNO.

F-14-2

シート (CBR250RJ・RK)



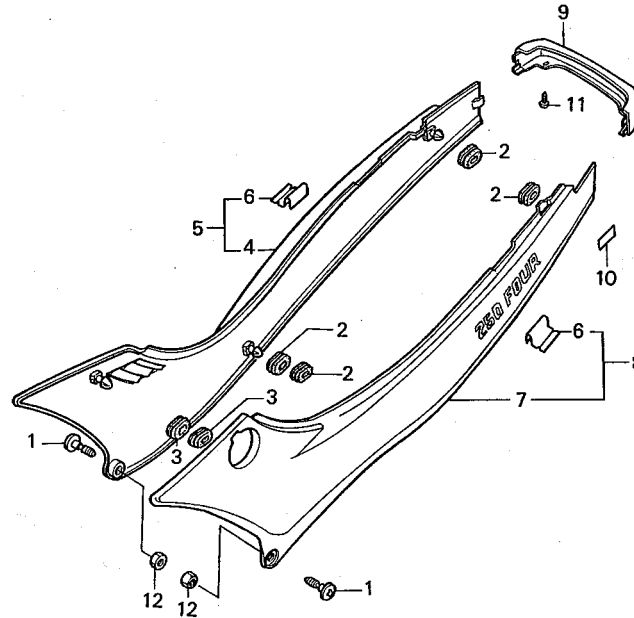
整備項目	標準時間	見出番号	部品番号	部品名	希望小売価格	使用個数					適用号機		タイプ
						FG	FG-YA	RH	RJ	RK	初号機	終号機	
シングルシートASSY.	0.1	1	77100-KY1-000	シングルシートASSY.	8,500	-	-	-	1	1			
・シートロツクASSY.		2	77225-KY2-700	シートロツクASSY.	840	-	-	-	1	1			
・ピリオンシートASSY.		3	77226-KY2-700	ロツクキーセツティングスプリング	155	-	-	-	1	1			
シートキャッチフツク	0.3	4	77231-KY1-000	シートキャッチフツク	660	-	-	-	1	1			
		5	77234-GN2-000	シートロツクスプリング	100	-	-	-	1	1			
		6	77251-342-000	サービスフツクバツグ	160	-	-	-	1	1			
		7	77300-KY1-000	ピリオンシートASSY.	4,800	-	-	-	1	1			
		8	90111-187-000	フランジボルト 6MM	145	-	-	-	2	2			
		9	90522-MF5-000	フロントカバーワツシャー	75	-	-	-	2	2			
		10	93500-05016-0G	パンスクリュウ 5X16	15	-	-	-	2	2			

L 7

ブロック NO.

F-15

サイドカバー (CBR250FG・
FG-YA・RH)



KT71-F1500

3

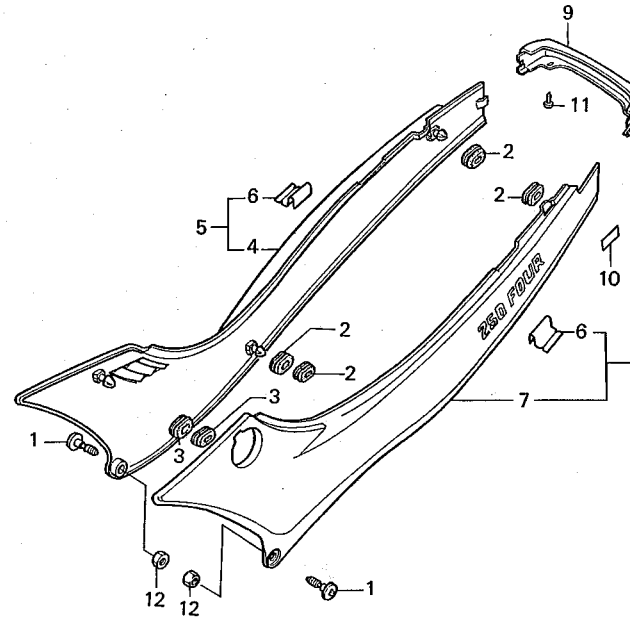
整備項目	標準時間	見出番号	部品番号	部品名	希望小売格	使用個数					適用号機		タイプ
						FG	FG-YA	RH	RJ	RK	初号機	終号機	
テールカバー	0.1	1	83550-KT7-000	サイドカバーラッチ	180	2	2	2	-	-			
		2	83551-MA6-000	サイドカバーグロメット	130	4	4	4	-	-			
		3	83551-300-000	エアークリーナーケースグロメット	115	2	2	2	-	-			
サイドカバーセット選択表(CBR250RH)		4	836A0-KT7-000ZA	R.サイドカバーセット (WL)									
主体色/タイプ	カラーラベルコード			*NH138* シヤスタホワイト	9,100	1	-	-	-	-			
			836A0-KT7-000ZB	*NH1* プラツク	9,100	1	-	-	-	-			
			836A0-KT7-700ZA	*PB127CU*									
ミディアムグレーメタリック/TYPE 1 (NH206M/TYPE 1)	NH206B	5	83620-KT7-760ZA	R.サイドカバーセット (WL) *NH206M/TYPE1* キャンディー アリユーション ブルー-U	9,100	-	1	-	-	-			
ロスホワイト/TYPE 2 (NH196/TYPE 2)	NH196H		83620-KT7-760ZB	*NH196/TYPE2* ミディアムグレーメタリック/TYPE1	9,100	-	-	1	-	-			
ロスホワイト/TYPE 3 (NH196/TYPE 3)	NH196B		83620-KT7-760ZC	*NH196/TYPE3* ロスホワイト/TYPE2	9,100	-	-	1	-	-			
				ロスホワイト/TYPE3	9,100	-	-	1	-	-			
		6	83622-KT7-760	サイドカバーテープ	180	-	-	2	-	-			
		7	837A0-KT7-000ZA	L.サイドカバーセット (WL)									
				NH138 シヤスタホワイト	9,100	1	-	-	-	-			
			837A0-KT7-000ZB	*NH1* プラツク	9,100	1	-	-	-	-			
			837A0-KT7-700ZA	*PB127CU*									
				キャンディー アリユーション ブルー-U	9,100	-	1	-	-	-			
		8	83720-KT7-760ZA	L.サイドカバーセット (WL) *NH206M/TYPE1* ミディアムグレーメタリック/TYPE1	9,100	-	-	1	-	-			
			83720-KT7-760ZB	*NH196/TYPE2* ロスホワイト/TYPE2	9,100	-	-	1	-	-			
			83720-KT7-760ZC	*NH196/TYPE3* ロスホワイト/TYPE3	9,100	-	-	1	-	-			

L 8

ブロック NO.

F-15

サイドカバー (CBR250FG・
FG-YA・RH)



KT71-F1500

整備項目			標準時間	見出番号	部品番号	部品名	希望小売価格	使用個数 CBR250				適用号機		タイプ
							FG	FG-YA	RH	RJ	RK	初号機	終号機	
テールカバーセット選択表(CBR250RH)				9	83800-KT7-000ZA	テールカバー (WOL)								
パーツカラー/タイプ			カラーラベルコード			* NH138 *	シヤスタホワイト	1,050	1	-	-	-	-	
ブラック/TYPE 1 (NH1/TYPE 1)			ミディアムグレーメタリック (NH206M)			* NH1 *	ブラック	1,050	1	-	-	-	-	
キャンディーウエーブブルー-U/TYPE 2 (PB161CU/TYPE 2)			ロスホワイト (NH196)			* PB127CU *								
ブラック/TYPE 3 (NH1/TYPE 3)			ロスホワイト (NH196)			キャンディー アリユーション ブルー-U		1,050	-	1	-	-	-	
ブラック/TYPE 1 (NH1/TYPE 1)			ミディアムグレーメタリック (NH206M)			83810-KT7-760ZA	テールカバーセット (WL)							
キャンディーウエーブブルー-U/TYPE 2 (PB161CU/TYPE 2)			ロスホワイト (NH196)			* NH1/TYPE1 *	ブラック/TYPE1	1,350	-	-	1	-	-	
ブラック/TYPE 3 (NH1/TYPE 3)			ロスホワイト (NH196)			83810-KT7-760ZB	テールカバーセット (WL)							
ブラック/TYPE 1 (NH1/TYPE 1)			ミディアムグレーメタリック (NH206M)			* PB161CU/TYPE2 *								
キャンディーウエーブブルー-U/TYPE 2 (PB161CU/TYPE 2)			ロスホワイト (NH196)			83810-KT7-760ZC	テールカバーセット (WL)							
ブラック/TYPE 3 (NH1/TYPE 3)			ロスホワイト (NH196)			キャンディーウエーブブルー-U/TYPE2		1,350	-	-	1	-	-	
ブラック/TYPE 1 (NH1/TYPE 1)			ミディアムグレーメタリック (NH206M)			* NH1/TYPE3 *	ブラック/TYPE3	1,350	-	-	1	-	-	
キャンディーウエーブブルー-U/TYPE 2 (PB161CU/TYPE 2)			ロスホワイト (NH196)			10 87511-KV0-300	ヘルメットホルダーラベル	80	1	1	1	-	-	
ブラック/TYPE 3 (NH1/TYPE 3)			ロスホワイト (NH196)			11 93903-44380	タツピングスクリュー 4X12	15	2	2	2	-	-	
ブラック/TYPE 1 (NH1/TYPE 1)			ミディアムグレーメタリック (NH206M)			12 94001-06000-0S	6カクナツト 6MM	20	2	2	2	-	-	

L 9

ブロック NO.

F-15-1

サイドカバー
(CBR250RJ・RK)

3

整備項目	標準時間	見出番号	部品番号	部品名	希望小売価格	使用個数				適用号機		タイプ
						CBR250	FG	FG-YA	RH	RJ	RK	
リヤシートカウルセット ・R.サイドカバーセット (イツコマシ 0.1 カサン)	0.2	1	50142-437-970	サイドカバーグロメット	90	-	-	-	4	4		
		2	77213-KY1-000	テールライトカバー	330	-	-	-	1	1		
		3	77215-KY1-000	テールライトホルダー	760	-	-	-	1	1		
		4	77220-KY1-000ZA	リヤシートカウルセット (WL)								
				PB184MU/TYPE1								
				グラニツトブルーメタリツク-U/TYPE1	2,250	-	-	-	1	-		
			77220-KY1-000ZB	*R134/TYPE2*								
				ファイティングレッド/TYPE2	2,250	-	-	-	1	-		
			77220-KY1-000ZC	*PB190/TYPE3* テラブルー/TYPE3	2,250	-	-	-	1	-	1011439	
			77220-KY1-700ZA	リヤシートカウルセット (WL)								
				PB184MU/TYPE5								
				グラニツトブルーメタリツク-U/TYPE5	2,250	-	-	-	-	1		
			77220-KY1-700ZB	*NH193P/TYPE7*								
				パールクリスタルホワイト/TYPE7	2,250	-	-	-	-	1		
		5	83600-KY1-000ZA	R.サイドカバーセット (WL)								
				PB184MU/TYPE1								
				グラニツトブルーメタリツク-U/TYPE1	8,900	-	-	-	1	-		
			83600-KY1-000ZB	*NH196/TYPE2*								
				ロスホワイト/TYPE2	8,900	-	-	-	1	-		
			83600-KY1-000ZC	*NH193P/TYPE3*								
				パールクリスタルホワイト/TYPE3	8,900	-	-	-	1	-	1011439	
			83600-KY1-700ZA	*PB184MU/NH254M/TYPE4*								
				グラニツトブルーメタリツク-U/ ブリツツグレーメタリツク/TYPE4	8,900	-	-	-	-	1		
			83600-KY1-700ZB	*NH193P/R134/TYPE5*								
				パールクリスタルホワイト/ ファイティングレッド/TYPE5	8,900	-	-	-	-	1		
			83600-KY1-700ZC	*NH193P/PB190/TYPE5*								
				パールクリスタルホワイト/テラブルー/TYPE5	8,900	-	-	-	-	1		

138

1992.02.20

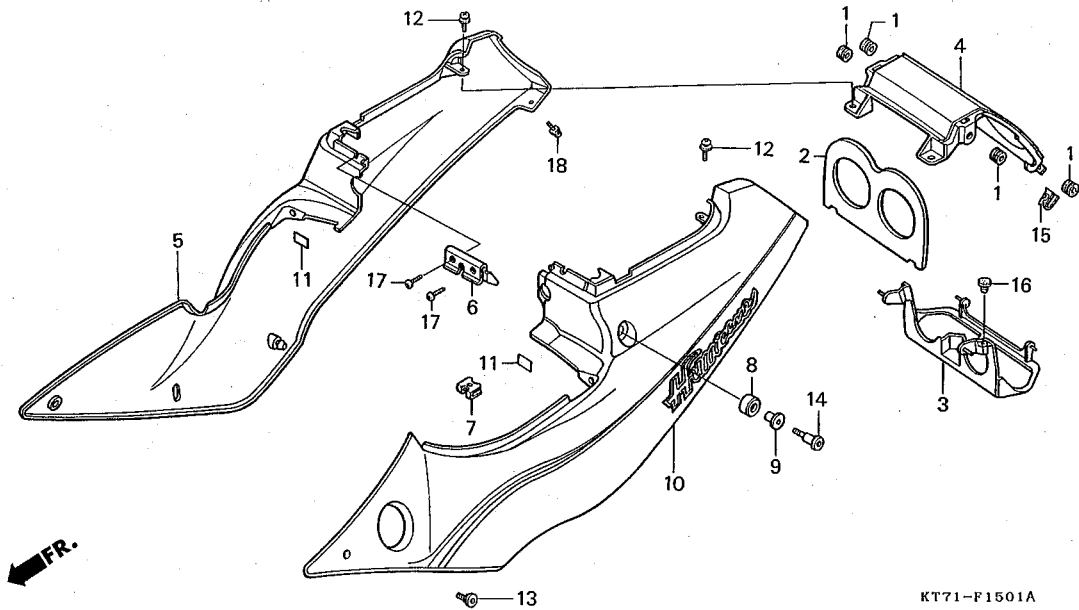
L9

L 10

ブロック NO.

F-15-1

サイドカバー
(CBR250RJ・RK)



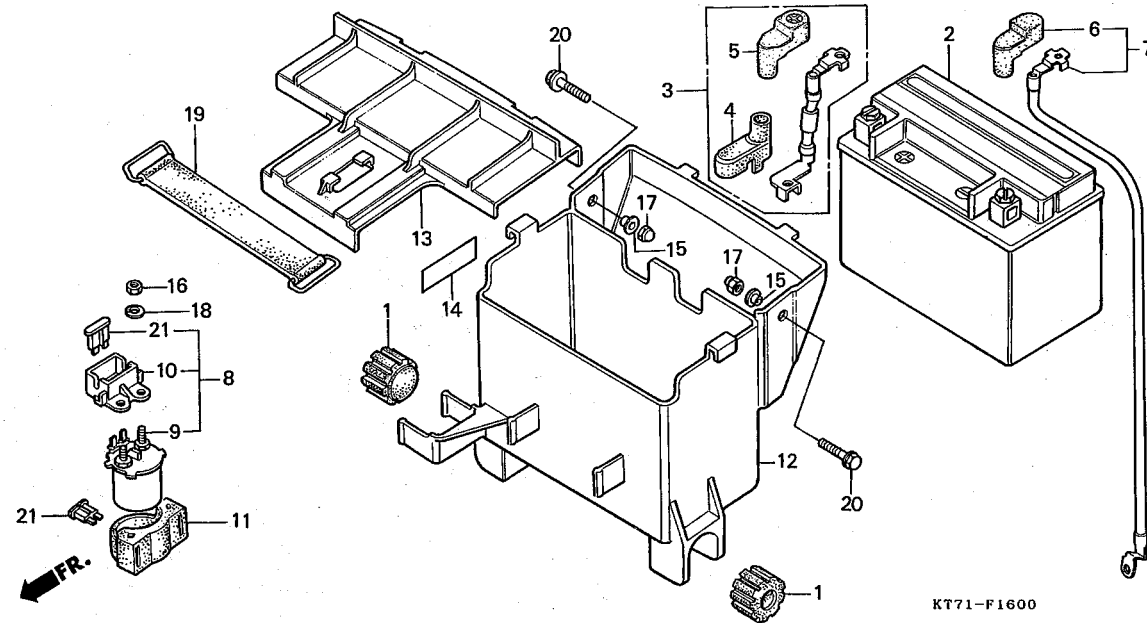
整備項目	標準時間	見出番号	部品番号	部品名	希望価格	使用個数				適用号機		タイプ
						FG	FG-YA	RH	RJ	RK	初号機	
		6	83635-KY1-000	サイドカウルジョイント	260	-	-	-	1	1		
		7	83636-KY1-000	サイドカウルセッティングクリップ	135	-	-	-	1	1		
		8	83641-KY2-700	サイドカウルセッティングカラー	85	-	-	-	2	2		
		9	83642-KY2-700	サイドカウルセッティングカラー	85	-	-	-	2	2		
		10	83700-KY1-000ZA	L.サイドカバーセット (WL) *PB184MU/TYPE1*								
				グラニツトブルーメタリツク-U/TYPE1	8,900	-	-	-	1	-		
			83700-KY1-000ZB	*NH196/TYPE2* ロスホワイト/TYPE2	8,900	-	-	-	1	-		
			83700-KY1-000ZC	*NH193P/TYPE3* パールクリスタルホワイト/TYPE3	8,900	-	-	-	1	-	1011439	
			83700-KY1-700ZA	*PB184MU/NH254M/TYPE4* グラニツトブルーメタリツク-U/ ブリツツグレーメタリツク/TYPE4	8,900	-	-	-	-	1		
			83700-KY1-700ZB	*NH193P/R134/TYPE5* パールクリスタルホワイト/ ファイティングレツド/TYPE5	8,900	-	-	-	-	1		
			83700-KY1-700ZC	*NH193P/PB190/TYPE5* パールクリスタルホワイト/テラブルー/TYPE5	8,900	-	-	-	-	1		
		11	87511-KV0-300	ヘルメットホルダーラベル	80	-	-	-	-	1		
		12	90104-KY1-000	スクリーワッシャー 5X16	55	-	-	-	-	2	2	
		13	90106-KY2-700	パンスクリュー 6X14	85	-	-	-	-	2	-	
			90106-KY2-701	パンスクリュー 6X11	85	-	-	-	-	-	2	
		14	90116-KY2-700	サイドカウルセッティングボルト	170	-	-	-	-	2	2	
		15	90677-GR1-003	クリップナット 5MM	115	-	-	-	-	2	2	
		16	90852-446-630	ホールプラグ	95	-	-	-	1	1		
		17	93500-05010-06	パンスクリュー 5X10	15	-	-	-	-	2	2	
		18	93891-05016-07	スクリーワッシャー 5X16	20	-	-	-	-	2	2	

L 11

ブロック NO.

F-16

バッテリー・バッテリーボックス
(CBR250FG・FG-YA・RH)
RH)



3

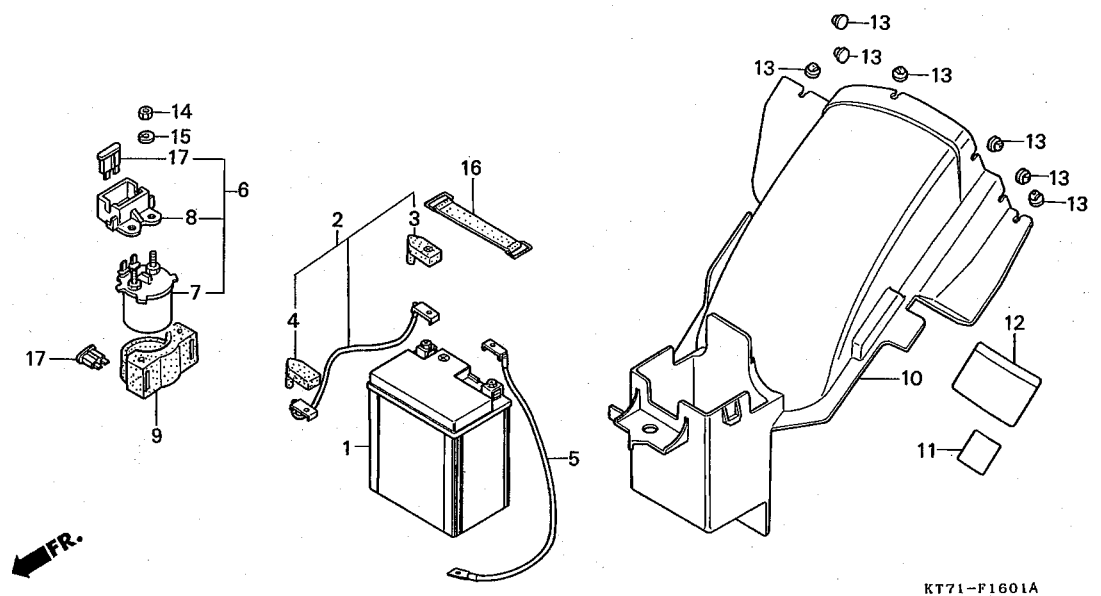
整備項目	標準時間	見出番号	部品番号	部品名	希望小価格	使用個数					適用号機		タイプ
						FG	FG-YA	RH	RJ	RK	初号機	終号機	
バッテリー	0.2	1	17611-176-000	フューエルタンクフロントクツシヨシヨシ	135	2	2	2	-	-			
・スターターバッテリーケーブル		2	31500-KS5-701	バッテリー (YTH9-12B)	ジカ	1	1	1	-	-			
・バッテリーアースケーブル		3	32401-KT7-000	スターターバッテリーケーブル	640	1	1	-	-	-			
・バッテリーボックス			32401-KT7-010	スターターバッテリーケーブル	640	-	-	1	-	-			
スターターマグネチックスイッチASSY.	0.3	4	32404-MG8-000	スターターマグネチックスイッチカバー-A	130	1	1	-	-	-			
			32406-KT7-000	スターターマグネチックカバー-A	155	-	-	1	-	-			
			32415-KT7-000	バッテリーターミナルカバー	155	1	1	1	-	-			
			32416-KT7-000	アースターミナルカバー	155	1	1	1	-	-			
			32601-KT7-000	バッテリーアースケーブル	700	1	1	1	-	-			
			35850-MK3-671	スターターマグネチックスイッチASSY.	3,400	1	1	1	-	-			
			35851-MF5-751	スターターマグネチックスイッチCOMP.	2,750	-	-	1	-	-			
			35855-MG7-751	ヒューズホルダーASSY.	740	-	-	1	-	-			
			35856-MF5-751	シヨツクラバー	260	1	1	1	-	-			
			50325-KT7-000	バッテリーボックス	1,800	1	1	1	-	-			
			50327-KT7-000	ツールリツド	600	1	1	1	-	-			
			87508-415-300	ラジエーターコーションマーク	165	-	-	1	-	-			
			90512-422-000	チェーンケースセツティングワツシャー	115	2	2	2	-	-			
			94002-06080-0S	6カクナツト 6MM	20	2	2	2	-	-			
			94021-06000-0S	キャツプナツト 6MM	30	2	2	2	-	-			
			94111-06800	スプリングワツシャー 6MM	15	2	2	2	-	-			
			95012-15001	バッテリーバンド	200	1	1	1	-	-			
			95701-06035-00	フランジボルト 6X35	30	2	2	2	-	-			
			98200-33000	ブレードヒューズ (30A)	40	2	2	2	-	-			

L 12

ブロック NO.

F-16-1

バッテリー・バッテリーボックス
(CBR250RJ・RK)



KT71-F1601A

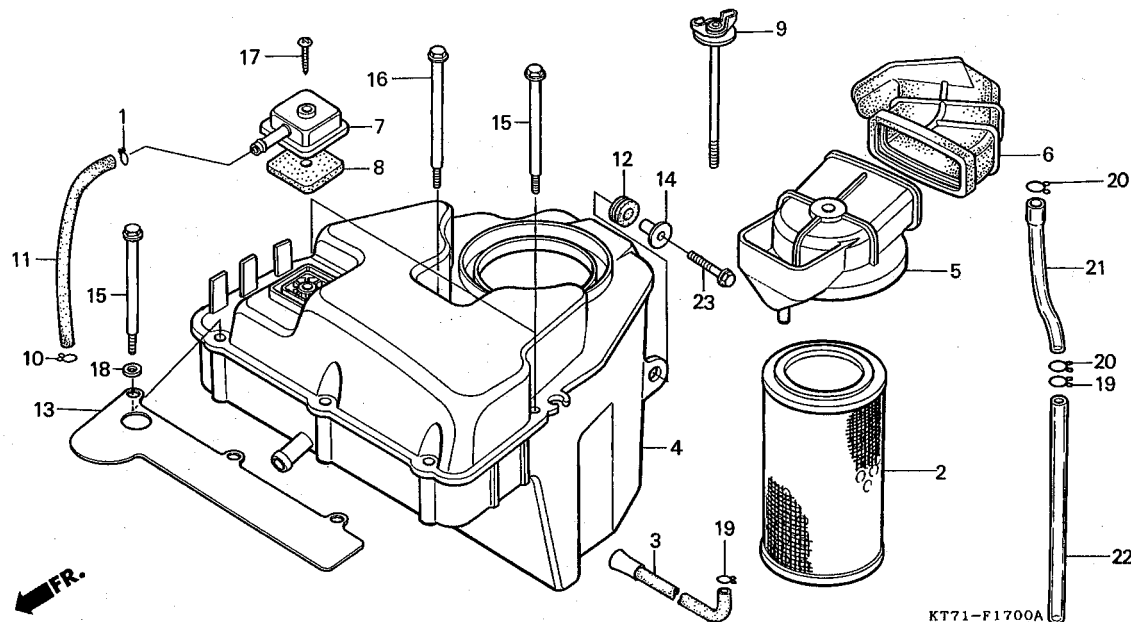
整備項目	標準時間	見出番号	部品番号	部品名	希望小売価格	使用個数				適用号機		タイプ
						FG	FG-YA	RH	RJ	RK	初号機	
バッテリー	0.2	1	31500-KW3-017	バッテリー (YTX7L-BS)(ユアサ)	ジカ	-	-	-	1	-	-	1003128
スターターバッテリーケーブル	0.3		31500-KY1-000	バッテリー (YTX7L-BS)	ジカ	-	-	-	1	-	-	1003129
バッテリーアースケーブル	0.4		31500-KW3-017	バッテリー (YTX7L-BS)(ユアサ)	ジカ	-	-	-	1	-	-	1021490
・スターターマグネツクスイッチASSY.			31500-KW3-027	バッテリー (YTX7L-BS)(ユアサ)	ジカ	-	-	-	-	1	-	
バッテリーボックス	0.6	2	32401-KY1-000	スターターバッテリーケーブル	630	-	-	-	1	1	-	
		3	32414-KY1-300	バッテリーターミナルカバー	130	-	-	-	1	1	-	
		4	32416-MF5-000	マグネツクスイッチカバー-B	145	-	-	-	1	1	-	
		5	32601-KY1-000	バッテリーアースケーブル	490	-	-	-	1	1	-	
		6	35850-MK3-671	スターターマグネツクスイッチASSY.	3,400	-	-	-	1	1	-	
		7	35851-MF5-751	スターターマグネツクスイッチCOMP.	2,750	-	-	-	1	1	-	
		8	35855-MG7-751	ヒューズホルダーASSY.	740	-	-	-	1	1	-	
		9	35856-MF5-751	シヨツクカバー	260	-	-	-	1	1	-	
		10	50325-KY1-000	バッテリーボックス	4,300	-	-	-	1	1	-	
		11	87504-KM3-300	リザーブタンクラベル	160	-	-	-	1	1	-	
		12	87508-415-300	ラジエターコーションマーク	165	-	-	-	1	1	-	
		13	90852-446-630	ホールプラグ	95	-	-	-	7	7	-	
		14	94002-06080-0S	6カクナツト 6MM	20	-	-	-	2	2	-	
		15	94111-06800	スプリングワッシャー 6MM	15	-	-	-	2	2	-	
		16	95012-13001	バッテリーバンドFB2	165	-	-	-	1	1	-	
		17	98200-33000	ブレードヒューズ (30A)	40	-	-	-	2	2	-	

L 13

ブロック NO.

F-17

エアークリーナー
(CBR250FG・FG-YA・RH)



3

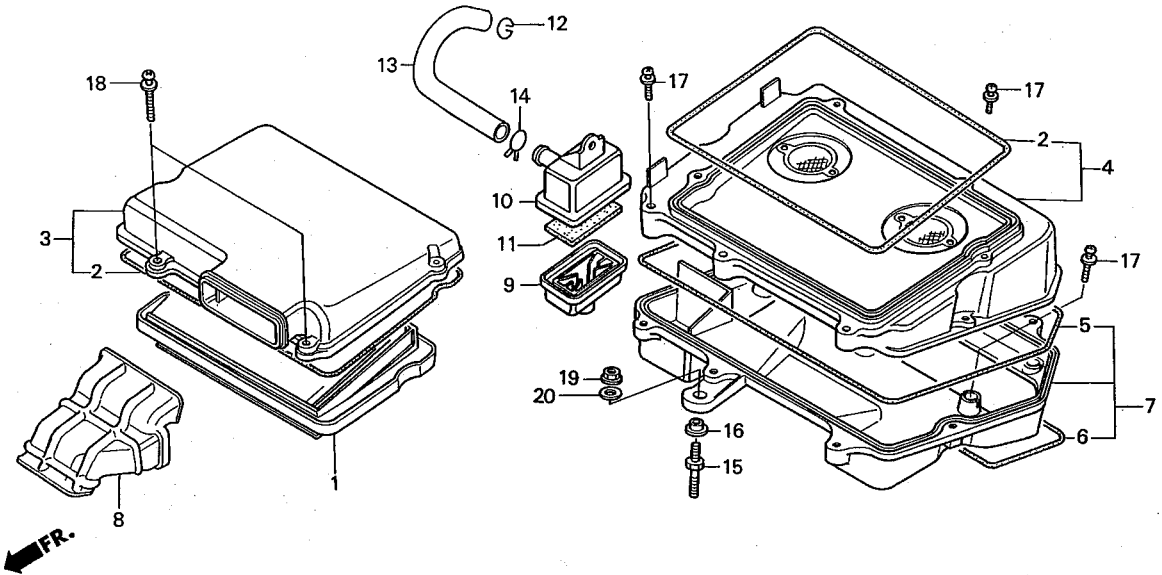
整備項目	標準時間	見出番号	部品番号	部品名	希望小売格	使用個数				適用号機		タイプ
						FG	FG-YA	RH	RJ	RK	初号機	
エアークリーナーエレメント	0.2	1	15772-551-000	ブリーザーチューブクリップ	140	1	1	1	-	-		
・エアークリーナーダクト		2	17210-KT7-000	エアークリーナーエレメント	2,150	1	1	1	-	-		
・エアージェットフィルターカバー		3	17211-KT7-000	エアークリーナーダレンチューブ	460	1	1	1	-	-		
エアークリーナーケースサブCOMP.	0.3	4	17220-KT7-000	エアークリーナーケースサブCOMP.	4,600	1	1	1	-	-		
		5	17231-KT7-000	エアークリーナーダクト	700	1	1	1	-	-		
		6	17233-KT7-000	エアークリーナーダクトリツブ	950	1	1	1	-	-		
		7	17235-KT7-000	エアージェットフィルターカバー	410	1	1	1	-	-		
		8	17236-KT7-000	エアージェットフィルター	140	1	1	1	-	-		
		9	17291-KS6-000	エアークリーナーエレメントセッティングボルト	320	1	1	1	-	-		
		10	17365-KT7-000	チューブクリップ 16.5	65	1	1	1	-	-		
		11	17553-KT7-000	エアージェットチューブ	245	1	1	1	-	-		
		12	17611-MK3-000	フューエルタンクフロントクッション	100	1	1	1	-	-		
		13	19131-KT7-000	ヒートガードラバー	460	1	1	1	-	-		
		14	40521-437-000	チエンケースステールカラー	115	1	1	1	-	-		
		15	90173-KT7-000	エアークリーナーケースセッティングボルトA	130	5	5	5	-	-		
		16	90174-KT7-000	エアークリーナーケースセッティングボルトB	195	1	1	1	-	-		
		17	93902-26520	タツピングスクリュー 6X30	25	1	1	1	-	-		
		18	94102-08700	ブレインワツシヤ 8MM	15	3	3	3	-	-		
		19	95002-41200-00	チューブクランプ (D12)	40	2	2	2	-	-		
		20	95002-80000	チューブクリップC 12	20	2	2	2	-	-		
		21	95003-19017-60	ビニールチューブ 7X11X170	55	1	1	1	-	-		
		22	95003-19057-60	ビニールチューブ 7X11X570	165	1	1	1	-	-		
		23	96000-06025-00	フランジボルト 6X25	40	1	1	1	-	-		

L 14

ブロック NO.

F-17-1

エアークリーナー
(CBR250RJ・RK)



KT71-F1701A

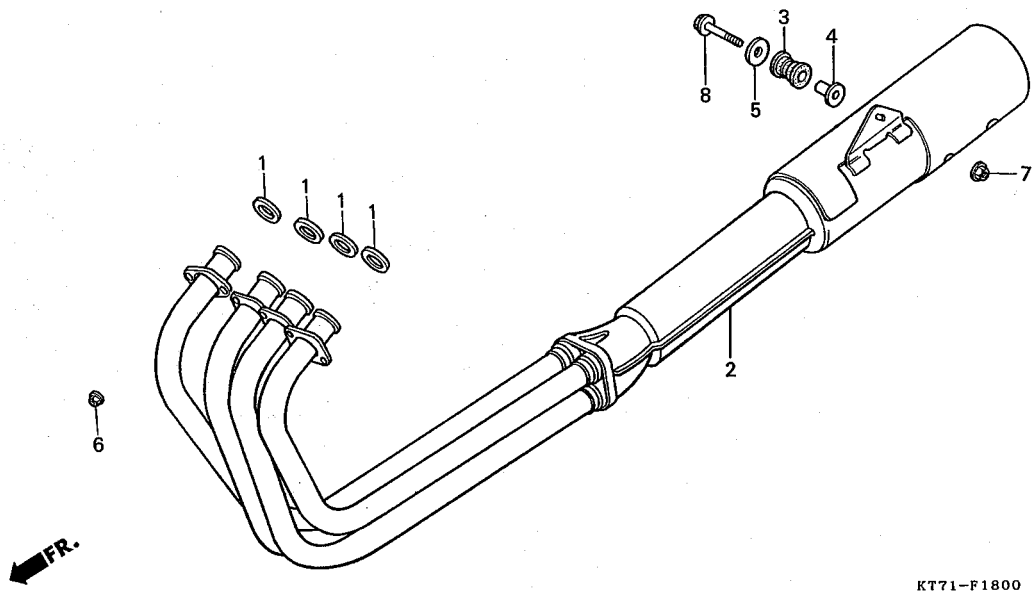
整備項目	標準時間	見出番号	部品番号	部品名	希望小価格	使用個数				適用号機		タイプ
						FG	FG-YA	RH	RJ	RK	初号機	
エアークリーナーエレメント	0.3	1	17210-KY1-000	エアークリーナーエレメント	2,800	-	-	-	1	1		
・エアークリーナーケースCOMP.		2	17222-KY1-300	エアークリーナーシール	290	-	-	-	2	2		
・エアークリーナーローケースCOMP.		3	17225-KY1-000	エアークリーナーカバーCOMP.	2,100	-	-	-	1	1		
・サブエアークリーナーケース		4	17230-KY1-000	エアークリーナーケースCOMP.	3,800	-	-	-	1	1		
エアークリーナーカバーCOMP.	0.4	5	17242-KY1-300	エアークリーナーアツパーケースシール	290	-	-	-	1	1		
		6	17243-KY1-300	エアークリーナーローケースシール	230	-	-	-	1	1		
		7	17245-KY1-000	エアークリーナーローケースCOMP.	3,700	-	-	-	1	1		
		8	17251-KY1-000	エアークリーナーダクト	990	-	-	-	1	1		
		9	17252-KT8-000	サブエアークリーナーカバー	440	-	-	-	1	1		
		10	17252-KY1-000	サブエアークリーナーケース	590	-	-	-	1	1		
		11	17253-KT8-000	サブエアークリーナーフィルター	105	-	-	-	1	1		
		12	17365-KT7-000	チューブクリップ 16.5	65	-	-	-	1	1		
		13	17553-KY1-000	エアージェットチューブ	280	-	-	-	1	1		
		14	17724-102-700	サブタンクホースクリップ	80	-	-	-	1	1		
		15	90129-MN8-000	スペシャルボルト 6MM	140	-	-	-	1	1		
		16	90512-300-000	ワッシャー 6X20	80	-	-	-	1	1		
		17	93891-05018-07	スクリーンワッシャー 5X18	20	-	-	-	15	15		
		18	93891-05045-07	スクリーンワッシャー 5X45	30	-	-	-	2	2		
		19	94050-05000	フランジナット 5MM	20	-	-	-	1	1		
		20	94103-05000	プレインワッシャー 5MM	15	-	-	-	1	1		

L 15

ブロック NO.

F-18

エキゾーストマフラー



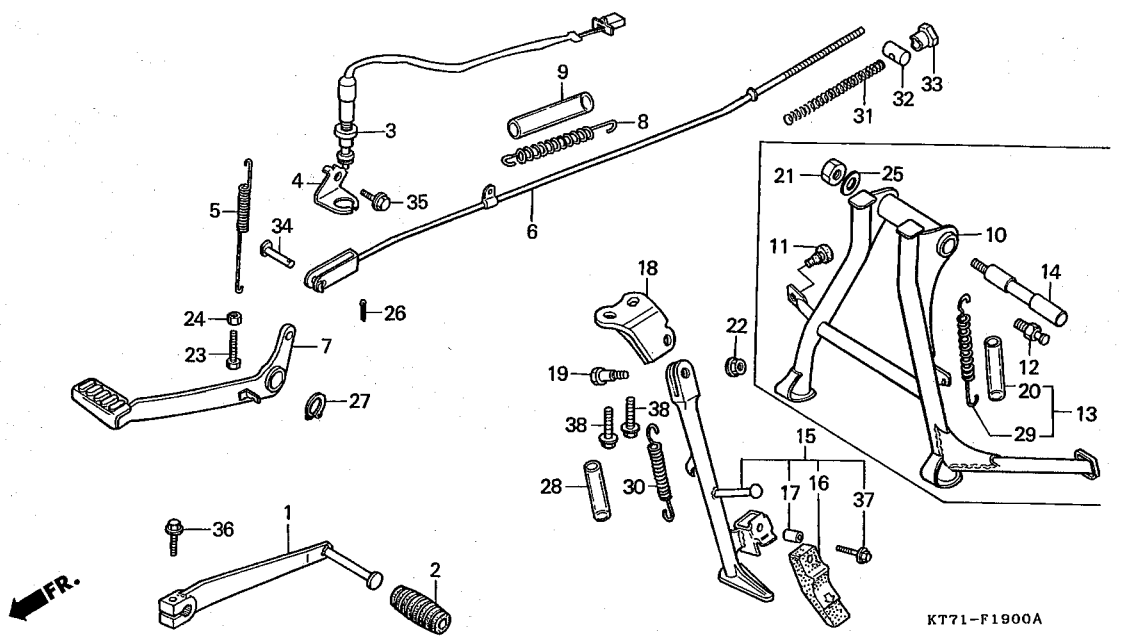
KT71-F1800

3

整備項目	標準時間	見出番号	部品番号	部品名	希望小価格	使用個数					適用号機		タイプ
						FG	FG-YA	RH	RJ	RK	初号機	終号機	
エキゾーストマフラー-COMP. (CBR250R タイプ 0.5)	0.3	1	18291-KK0-000	エキゾーストパイプガスケット	150	4	4	-	-	-			
			18291-216-000	エキゾーストパイプガスケットA	130	-	-	4	4	4			
		2	18300-KT7-003	エキゾーストマフラー-COMP.	44,000	1	-	-	-	-			
			18300-KT7-701	エキゾーストマフラー-COMP.	46,000	-	1	-	-	-			
			18300-KT7-761	エキゾーストマフラー-COMP.	48,000	-	-	1	-	-			1002089
			18300-KT7-762	エキゾーストマフラー-COMP.	48,000	-	-	1	-	-	1002090		
			18300-KY1-003	エキゾーストマフラー-COMP.	46,000	-	-	-	1	-			1015155
			18300-KY1-013	エキゾーストマフラー-COMP.	44,200	-	-	-	1	-	1015156		
			18300-KY1-701	エキゾーストマフラー-COMP.	44,200	-	-	-	-	1			
		3	18421-KE8-000	マフラーマウンティングラバー	155	-	-	-	1	1			
		4	18422-KE8-000	マフラーマウンティングカラー	155	-	-	-	1	1			
		5	90524-030-000	ハンドルホルダーセッティングワッシャーA	70	-	-	-	1	1			
		6	94050-06000	フランジナット 6MM	25	8	8	8	8	8			
		7	94050-08000	フランジナット 8MM	25	1	1	1	1	1			
		8	95700-08028-00	フランジボルト 8X28	40	1	1	-	-	-			
			90103-ML0-000	フランジボルト 8X28	90	-	-	1	-	-			
			96500-08035-00	フランジボルト 8X35	45	-	-	-	1	1			

L 16

ブロック NO.
F-19
 ペダル・スタンド
 (CBR250FG・FG-YA)



整備項目	標準時間	見番	部品番号	部品名	希望小価格	使用個数				適用号機		タイプ
						CBR250	FG	FG-YA	RH	RJ	RK	
ギヤチェンジペダル	0.1	1	24701-KT7-000	ギヤチェンジペダル	1,350	1	1	-	-	-	-	-
・サイドスタンドスプリングD		2	24781-KR3-770	チェンジペダルラバー	120	1	1	-	-	-	-	-
リヤーストツプスイッチASSY.	0.2	3	35350-KM4-700	リヤーストツプスイッチASSY.	520	1	1	-	-	-	-	-
・リヤブレーキロットCOMP.		4	35351-KT7-000	ストツプスイッチブラケット	120	1	1	-	-	-	-	-
・ブレーキペダルCOMP.		5	35357-ME9-000	ストツプスイッチスプリング	105	1	1	-	-	-	-	-
・サイドスタンドASSY.		6	43451-KT7-000	リヤブレーキロットCOMP.	490	1	1	-	-	-	-	-
・サイドスタンドブラケット		7	46500-KT7-000	ブレーキペダルCOMP.	2,700	1	1	-	-	-	-	-
・メインスタンドスプリングG		8	46514-KM3-000	ブレーキペダルスプリング	185	1	1	-	-	-	-	-
メインスタンドCOMP.	0.5	9	46514-MK4-000	ブレーキペダルスプリングチューブ	120	1	1	-	-	-	-	-
		10	50500-KT7-810	メインスタンドCOMP.	4,400	(1)	(1)	-	-	-	-	-
		11	50501-KT7-810	ストツパーラバー	100	(1)	(1)	-	-	-	-	-
		12	50506-KT7-810	メインスタンドスプリングフック	180	(1)	(1)	-	-	-	-	-
		13	50525-MB3-000	メインスタンドスプリングASSY.	340	(1)	(1)	-	-	-	-	-
		14	50526-KT7-810	メインスタンドピボットシャフト	700	(1)	(1)	-	-	-	-	-
		15	50540-KT7-000	サイドスタンドASSY.	2,550	1	1	-	-	-	-	-
		16	50548-356-700	スタンドラバー	275	1	1	-	-	-	-	-
		17	50549-356-700	スタンドラバーセッティングカラー	105	1	1	-	-	-	-	-
		18	50550-KT7-000	サイドスタンドブラケット	1,400	1	1	-	-	-	-	-
		19	90105-KT7-000	サイドスタンドピボットボルト	215	1	1	-	-	-	-	-
		20	90125-410-000	メインスタンドスプリングカバー	170	(1)	(1)	-	-	-	-	-
		21	90304-GA6-003	アクスルナット 10MM	105	(1)	(1)	-	-	-	-	-
		22	90304-VMO-770	Uナット 10MM	140	1	1	-	-	-	-	-
		23	92101-06035-OA	6カクボルト 6X35	25	1	1	-	-	-	-	-
		24	94001-06000-OS	6カクナット 6MM	20	1	1	-	-	-	-	-
		25	94101-10000	プレインワッシャー 10MM	20	(1)	(1)	-	-	-	-	-

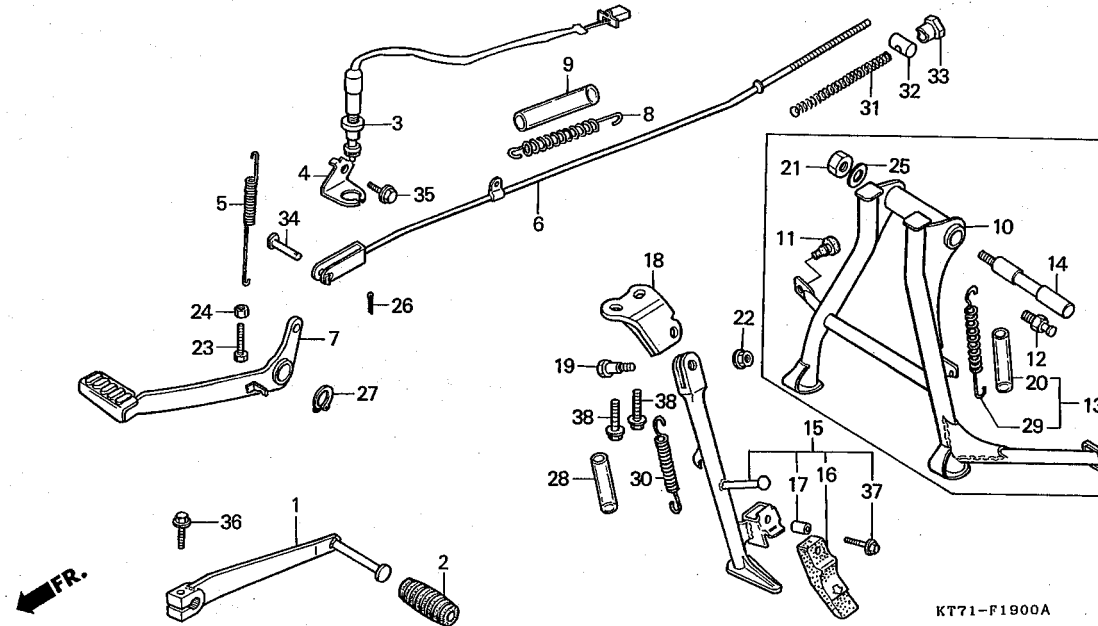
M 1

ブロックNO.

F-19

ペダル・スタンド

(CBR250FG・FG-YA)



3

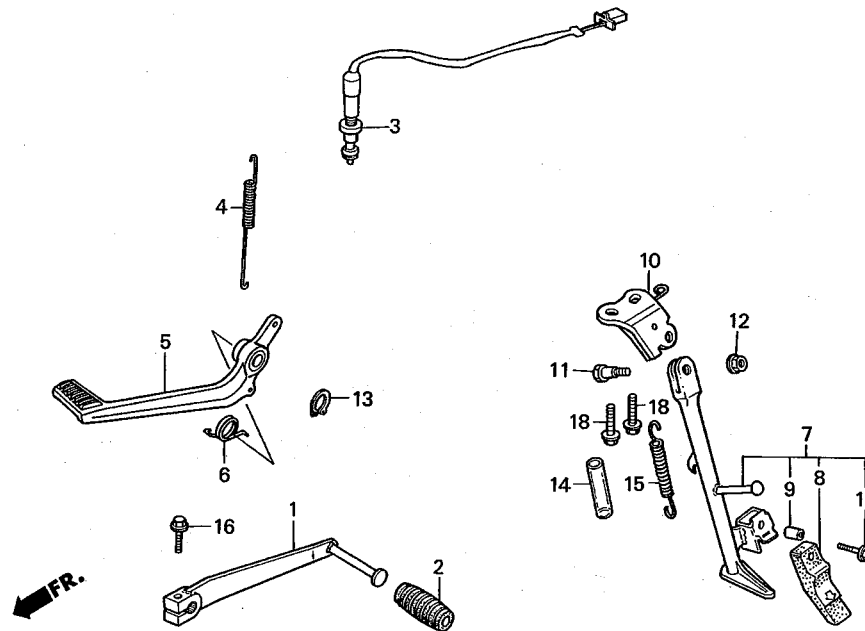
整備項目	標準時間	見出番号	部品番号	部品名	希望 希小 価格	使用個数				適用号機		タイプ
						CBR250 FG	FG-YA RH	RJ	RK	初号機	終号機	
		26	94201-16120	スプリットピン 1.6X12	15	1	1	-	-	-	-	
		27	94511-15000	エキスターナルサークルリップ 15MM	20	1	1	-	-	-	-	
		28	95003-55005-10	ビニールチューブ 17.5X20.5X50	25	1	1	-	-	-	-	
		29	95014-71702	メインスタンドスプリングG	165	(1)	(1)	-	-	-	-	
		30	95014-72402	サイドスタンドスプリングD	90	1	1	-	-	-	-	
		31	95014-73100	ブレーキロッドスプリングA	40	1	1	-	-	-	-	
		32	95015-32001	ブレーキアームジョイントB	40	1	1	-	-	-	-	
		33	95015-42000	ブレーキロッドアジャスティングナットB	80	1	1	-	-	-	-	
		34	95015-52000	ブレーキロッドジョイントピンB	80	1	1	-	-	-	-	
		35	96000-06010-00	フランジボルト 6X10	30	1	1	-	-	-	-	
		36	96000-06020-00	フランジボルト 6X20	30	1	1	-	-	-	-	1010316
			95701-06020-00	フランジボルト 6X20	25	1	1	-	-	-	-	1010317
		37	96000-06025-07	フランジボルト 6X25	40	1	1	-	-	-	-	
		38	96400-08025-00	フランジボルト 8X25	45	2	2	-	-	-	-	

M 2

ブロック NO.

F-19-1

ペダル・サイドスタンド
(CBR250RH)



KT71-F1901

整備項目	標準時間	見出番号	部品番号	部品名	希望小売格	使用個数					適用号機		タイプ
						FG	FG-YA	RH	RJ	RK	初号機	終号機	
ギヤーチェンジペダル	0.1	*	1 24701-KT7-760	ギヤーチェンジペダル	2,350	-	-	1	-	-			
リヤーストツプスイッチASSY.	0.4	*	2 24781-KR3-770	チェンジペダルラバー	120	-	-	1	-	-			
ブレーキペダルCOMP.	0.2	*	3 35350-KM4-700	リヤーストツプスイッチASSY.	520	-	-	1	-	-		1018489	
・サイドスタンドバー-ASSY.		*	35350-KM4-701	リヤーストツプスイッチASSY.	520	-	-	1	-	-	1018490		
サイドスタンドブラケット	0.3	*	4 35357-KT7-760	ストツプスイッチスプリング	140	-	-	1	-	-			
		*	5 46500-KT7-760	ブレーキペダルCOMP.	4,500	-	-	1	-	-			
		*	6 46514-MJ6-000	ブレーキペダルスプリング	160	-	-	1	-	-			
		*	7 50540-KT7-750	サイドスタンドバー-ASSY.	2,550	-	-	1	-	-			
		*	8 50548-356-700	スタンドラバー	275	-	-	1	-	-			
		*	9 50549-356-700	スタンドラバーセツティングカラー	105	-	-	1	-	-			
		*	10 50550-KT7-750	サイドスタンドブラケット	1,400	-	-	1	-	-			
		*	11 90108-MJ0-000	サイドスタンドピボットボルト	215	-	-	1	-	-			
		*	12 90304-VM0-770	Uナツト 10MM	140	-	-	1	-	-			
		*	13 94511-15000	エキスターナルサークリツプ 15MM	20	-	-	1	-	-			
		*	14 95003-55005-10	ビニールチューブ 17.5X20.5X50	25	-	-	1	-	-			
		*	15 95014-72402	サイドスタンドスプリングD	90	-	-	1	-	-			
		*	16 95701-06020-00	フランジボルト 6X20	25	-	-	1	-	-			
		*	17 96000-06025-07	フランジボルト 6X25	40	-	-	1	-	-			
		*	18 96400-08025-00	フランジボルト 8X25	45	-	-	2	-	-			

M 3

ブロック NO.

F-19-2

ペダル・サイドスタンド
(CBR250RJ・RK)

KT71-F1902

3

整備項目	標準時間	見出番号	部品番号	部品名	希望小価格	使用個数				適用号機		タイプ
						FG	FG-YA	RH	RJ	RK	初号機	
ギヤチェンジペダルASSY. (カンレブピン フグム) ・サイドスタンドスプリング	0.1	1	24700-KY1-000	ギヤチェンジペダルASSY.	4,750	-	-	-	1	1		
		2	24705-MR7-000	ギヤチェンジペダルラバー	145	-	-	-	1	1		
		3	24706-MK3-770	ダストシールラバー	95	-	-	-	2	2		
		4	24710-KY1-000	ギヤチェンジアームCOMP.	1,700	-	-	-	1	1		
		5	24720-KY1-000	ギヤチェンジペダルCOMP.	3,300	-	-	-	1	1		
リヤーストップスイッチASSY. ブレーキペダルCOMP. ・サイドスタンドバーASSY.	0.4	4	24710-KY1-000	ギヤチェンジアームCOMP.	1,700	-	-	-	1	1		
		5	24720-KY1-000	ギヤチェンジペダルCOMP.	3,300	-	-	-	1	1		
		6	24724-422-000	ダストカバー	215	-	-	-	2	2		
		7	24725-ML0-000	チェンジレバーピボットカラー	145	-	-	-	1	1		
		8	35350-KT8-013	リヤーストップスイッチASSY.	540	-	-	-	1	1		
ブレーキペダルCOMP. ・サイドスタンドバーASSY.	0.2	9	35357-KY1-000	ストップスイッチスプリング	115	-	-	-	1	1		
		10	46500-KY1-000	ブレーキペダルCOMP.	4,500	-	-	-	1	-	1007423	
		10	46500-KY1-010	ブレーキペダルCOMP.	4,400	-	-	-	1	-	1007424	
		11	46514-KY1-000	ブレーキペダルスプリング	155	-	-	-	1	1		
		12	50535-KY1-000	サイドスタンドブラケット	1,700	-	-	-	1	1		
サイドスタンドブラケット	0.3	13	50540-KY1-000	サイドスタンドバーASSY.	3,200	-	-	-	1	1		
		14	50541-MN8-000	サイドスタンドスプリング	185	-	-	-	1	1		
		15	50542-KY2-700	サイドスタンドスプリングASSY.	230	-	-	-	1	-	1009559	
		15	50542-KY2-700	サイドスタンドスプリングASSY.	230	-	-	-	1	-		
		16	50546-KY2-700	サイドスタンドスプリングプレート	165	-	-	-	1	1		
サイドスタンドラバー	0.3	17	50548-KW3-000	サイドスタンドラバー	275	-	-	-	1	-	1023629	
		17	50548-KW3-003	スタンドラバー	270	-	-	-	1	-	1023630	
		17	50548-KW3-003	スタンドラバー	270	-	-	-	1	-		
スタンドラバーセッティングカラー	0.3	18	50549-356-700	スタンドラバーセッティングカラー	105	-	-	-	1	1		
		19	50550-KW3-000	サイドスタンドカラー	105	-	-	-	1	1		
		20	90065-KY1-000	タイロッドボルト	115	-	-	-	1	1		

148

1992.02.20

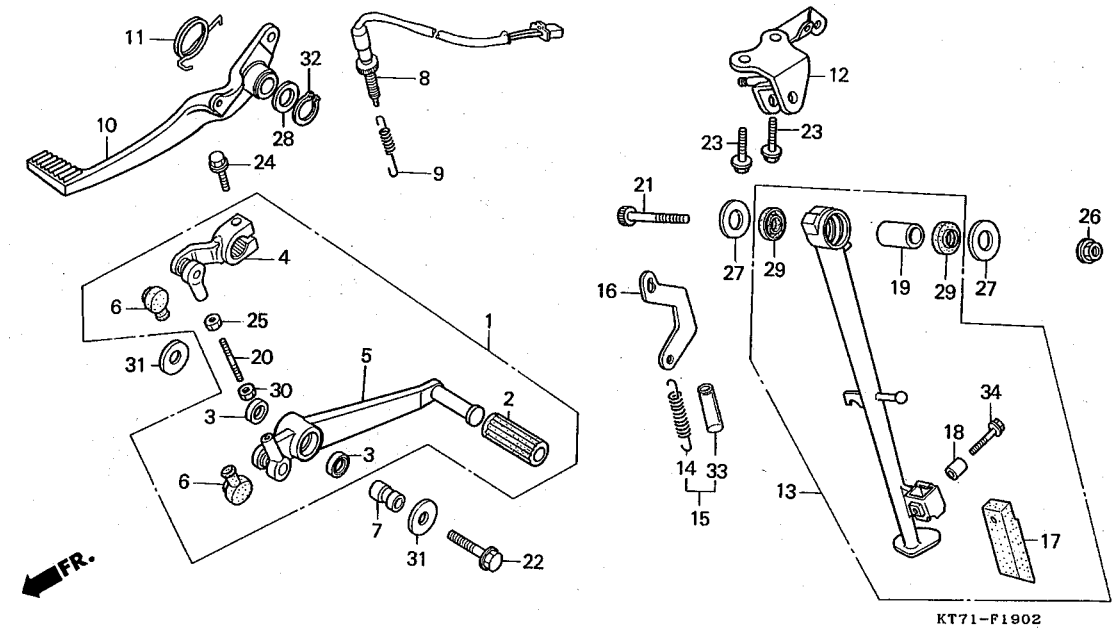
M3

M 4

ブロック NO.

F-19-2

ペダル・サイドスタンド
(CBR250RJ・RK)



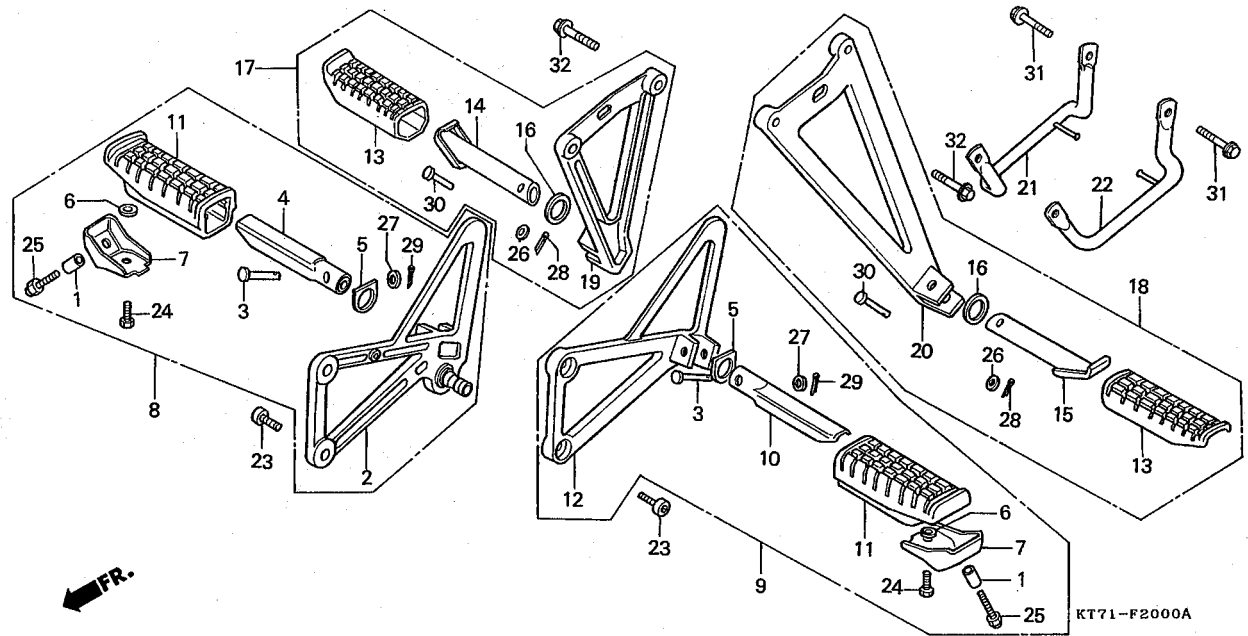
整備項目	標準時間	見番	部品番号	部品名	希望小売価格	使用個数				適用号機	タイプ
						CBR250	RJ	RK	終号機		
		21	90101-KW3-000	ソケットボルト 10X45	170	-	-	1	1		
		22	90104-ML0-720	フランジボルト 8X43	115	-	-	1	-	1015168	
			90108-KY1-000	フランジボルト 8X43	100	-	-	1	-	1015169	
		23	90105-KY1-000	フランジボルト 10X32	115	-	-	2	-		
		*	90105-KY2-710	フランジボルト 10X32	115	-	-	-	2		
		24	90118-KY1-000	フランジボルト 6X20	80	-	-	1	-		
		*	95701-06020-00	フランジボルト 6X20	25	-	-	-	1		
		25	90201-700-000	ガバナーアームフィキシングナット	35	-	-	1	1		
		26	90304-GA6-003	アクスルナット 10MM	105	-	-	1	1		
		27	90501-KW3-000	スラストワッシャー	85	-	-	2	2		
		28	90510-KY1-000	プレインワッシャー 15MM	75	-	-	1	-	1007424	
						-	-	-	1		
		29	91262-KW3-003	ピボットダストシール	230	-	-	2	2		
		30	94002-06000-0S	6カクナット 6MM	20	-	-	1	1		
		31	94103-08000	プレインワッシャー 8MM	20	-	-	2	2		
		32	94511-15000	エキスターナルサークリップ 15MM	20	-	-	1	1		
		33	95003-50005-20	ビニールチューブ 16X19X50	45	-	-	1	-	1009559	
						-	-	-	1		
		34	95701-06022-07	フランジボルト 6X22	30	-	-	1	-	1023629	
			96001-06025-07	フランジボルト 6X25	30	-	-	1	-	1023630	
						-	-	-	1		

M 5

ブロック NO.

F-20

ステップ
(CBR250FG・FG-YA)



3

整備項目	標準時間	見出番号	部品番号	部品名	希望小売価格	使用個数					適用号機		タイプ
						FG	FG-YA	RH	RJ	RK	初号機	終号機	
R.ステップホルダー	0.2	1	17514-ME5-000	フューエルタンクリヤーマウンティングカラー	85	2	2	-	-	-			
R.メインステップバー	0.1	2	50600-KT7-000	R.ステップホルダー	4,250	1	1	-	-	-			
(カンレブピン フクム)		3	50603-033-000	ステップバージョイントピン	130	2	2	-	-	-			
・L.メインステップバー		4	50612-KM3-000	R.メインステップバー	710	1	1	-	-	-			
(カンレブピン フクム)		5	50614-KE8-000	メインステップサイドプレート	145	2	2	-	-	-			
・L.ステップホルダー		6	50618-KE8-000	カラー 6.5X11X3	90	2	2	-	-	-			
・R.ピリオンステップASSY.		7	50619-MJ6-000	メインステップロープレートCOMP.	185	2	2	-	-	-			
(カンレブピン フクム)		8	50630-KT7-000	R.メインステップバーASSY.	5,500	1	1	-	-	-			
・L.ピリオンステップASSY.		9	50640-KT7-000	L.メインステップバーASSY.	5,500	1	1	-	-	-			
(カンレブピン フクム)		10	50643-KM3-000	L.メインステップバー	710	1	1	-	-	-			
・サイドグリッパ (ニコデモドウジカン)		11	50661-KE7-000	メインステップラバー	410	2	2	-	-	-			
		12	50700-KT7-000	L.ステップホルダー	4,250	1	1	-	-	-			
		13	50710-KE8-000	ピリオンステップラバー	390	2	2	-	-	-			
		14	50711-KE8-000	R.ピリオンステップバー	790	1	1	-	-	-			
		15	50712-KE8-000	L.ピリオンステップバー	790	1	1	-	-	-			
		16	50715-KE8-000	ピリオンステップサイドプレート	110	2	2	-	-	-			
		17	50720-KT7-000	R.ピリオンステップASSY.	5,300	1	1	-	-	-			
		18	50730-KT7-000	L.ピリオンステップASSY.	5,300	1	1	-	-	-			
		19	50750-KT7-000	R.ピリオンステップホルダー	4,250	1	1	-	-	-			
		20	50760-KT7-000	L.ピリオンステップホルダー	4,250	1	1	-	-	-			
		21	83610-KT7-000	R.サイドグリッパ	950	1	1	-	-	-			
		22	83620-KT7-000	L.サイドグリッパ	950	1	1	-	-	-			
		23	90157-MF5-000	ソケットボルト 8X20	150	4	4	-	-	-			
		24	92000-06012-0G	6カクボルト 6X12	20	2	2	-	-	-			
		25	92500-08020-0G	キャップボルト 8X20	70	2	2	-	-	-			

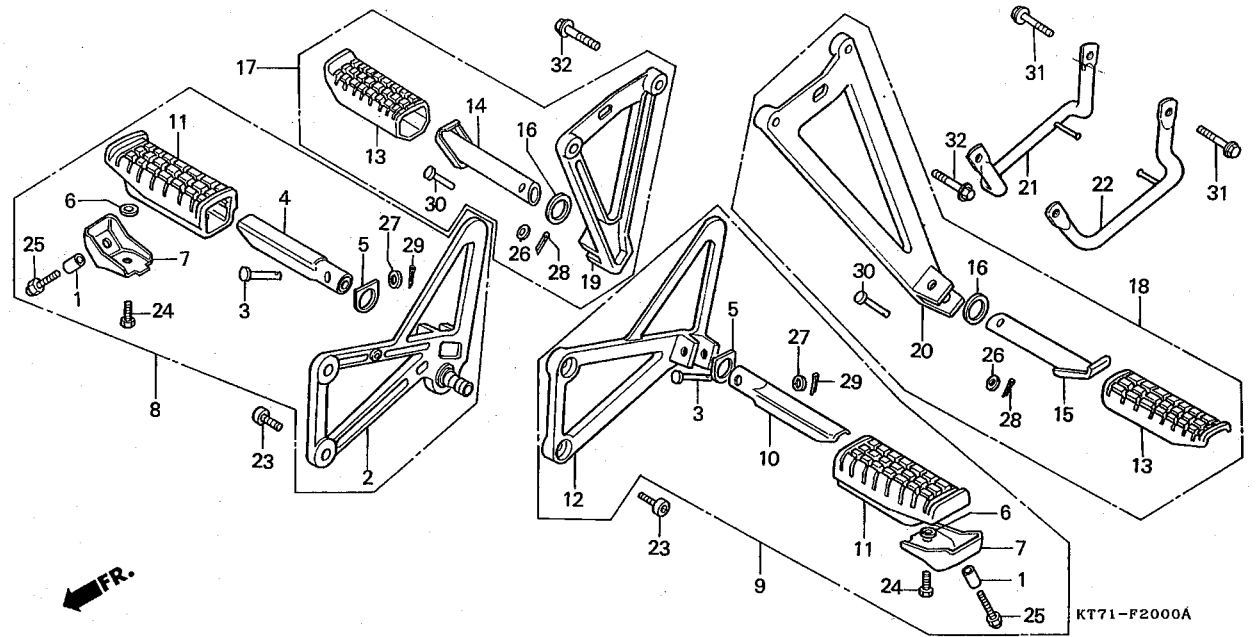
M 6

ブロック NO.

F-20

ステップ

(CBR250FG・FG-YA)



整備項目	標準時間	見出番号	部品番号	部品名	希望 小 価	使用個数 CBR250				適用号機		タイプ
						FG	FG-YA	RH	RJ	RK	初号機	
		26	94101-06000	プレインワッシャー 6MM	15	2	2	-	-	-		
		27	94102-08000	プレインワッシャー 8MM	15	2	2	-	-	-		
		28	94201-16120	スプリットピン 1.6X12	15	2	2	-	-	-		
		29	94201-16150	スプリットピン 1.6X15	15	2	2	-	-	-		
		30	95015-83000	ピリオンステップピンC	85	2	2	-	-	-		
		31	95701-08014-00	フランジボルト 8X14	30	2	2	-	-	-		
		32	95701-08032-00	フランジボルト 8X32	40	4	4	-	-	-		

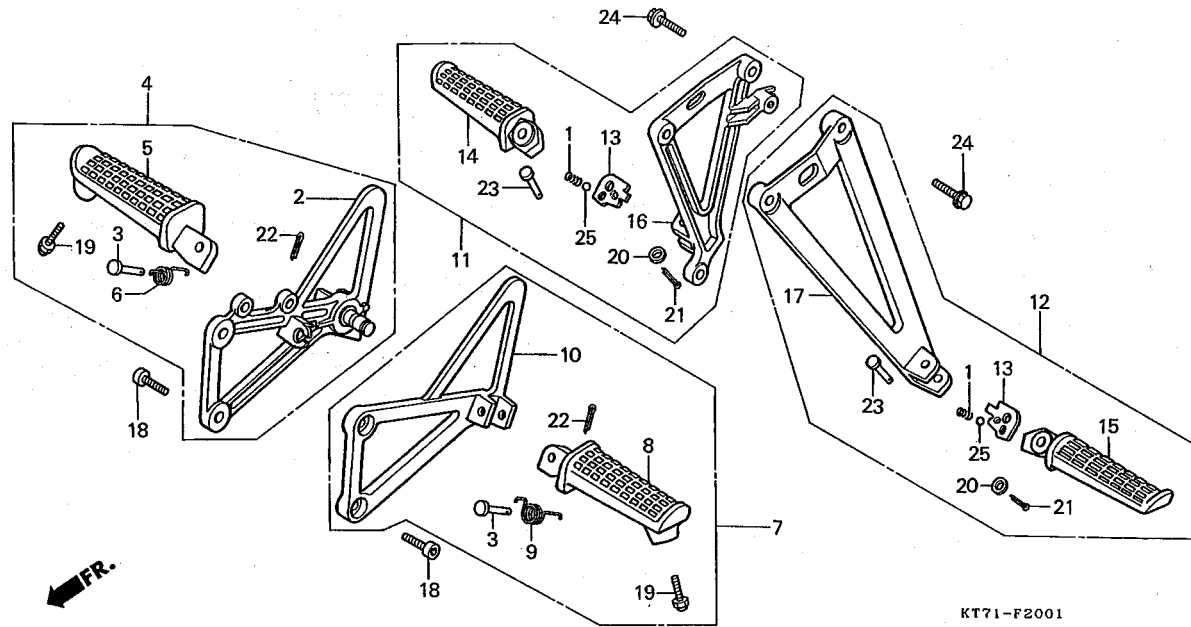
M 7

ブロック NO.

F-20-1

ステップ

(CBR250RH)



3

整備項目	標準時間	見出番	部品番号	部品名	希望小売格	使用個数				適用号機		タイプ
						FG	FG-YA	RH	RJ	RK	初号機	
R.ステップホルダー	0.2	1	28333-300-000	キツクスターターストツバースプリング	120	-	-	2	-	-		
R.メインステップパーASSY. (カンレンプビン フクム)	0.1	2	50600-KT7-760	R.ステップホルダー	4,250	-	-	1	-	-		
・L.メインステップパーASSY. (カンレンプビン フクム)		3	50603-033-000	ステップパージョイントピン	130	-	-	2	-	-		
・L.メインステップパーASSY. (カンレンプビン フクム)		4	50630-KT7-760	R.メインステップパーASSY.	6,600	-	-	1	-	-		
・L.メインステップパーASSY. (カンレンプビン フクム)		5	50631-KT7-760	R.メインステップパーASSY.	2,450	-	-	1	-	-		
・L.ステップホルダー		6	50635-ML7-700	R.ステップリターンズプリング	140	-	-	1	-	-		
・R.ピリオンステップASSY. (カンレンプビン フクム)		7	50640-KT7-760	L.メインステップパーASSY.	6,600	-	-	1	-	-		
・L.ピリオンステップASSY. (カンレンプビン フクム)		8	50641-KT7-760	L.メインステップパーASSY.	2,450	-	-	1	-	-		
・L.ピリオンステップASSY. (カンレンプビン フクム)		9	50645-ML7-700	L.ステップリターンズプリング	140	-	-	1	-	-		
		10	50700-KT7-760	L.ステップホルダー	4,250	-	-	1	-	-		
		11	50715-KT7-761	R.ピリオンステップASSY.	6,500	-	-	1	-	-		
		12	50716-KT7-761	L.ピリオンステップASSY.	6,500	-	-	1	-	-		
		13	50718-KT7-761	R.ピリオンステップクリックプレート	120	-	-	2	-	-		
		14	50720-KT7-760	R.ピリオンステップパー	2,500	-	-	1	-	-		
		15	50730-KT7-760	L.ピリオンステップパー	2,500	-	-	1	-	-		
		16	50750-KT7-760	R.ピリオンステップホルダー	4,250	-	-	1	-	-		
		17	50760-KT7-760	L.ピリオンステップホルダー	4,250	-	-	1	-	-		
		18	90157-MF5-000	ソケットボルト 8X20	150	-	-	4	-	-		
		19	90176-MK4-000	スペシャルキャップボルト 8X10	190	-	-	2	-	-		
		20	94101-06000	ブレイクワッシャー 6MM	15	-	-	2	-	-		
		21	94201-16120	スプリットピン 1.6X12	15	-	-	2	-	-		
		22	94201-16150	スプリットピン 1.6X15	15	-	-	2	-	-		
		23	95015-83000	ピリオンステップピンC	85	-	-	2	-	-		
		24	95701-08032-00	フランジボルト 8X32	40	-	-	4	-	-		
		25	96211-08000	スチールボール #8 (1/4)	15	-	-	2	-	-		

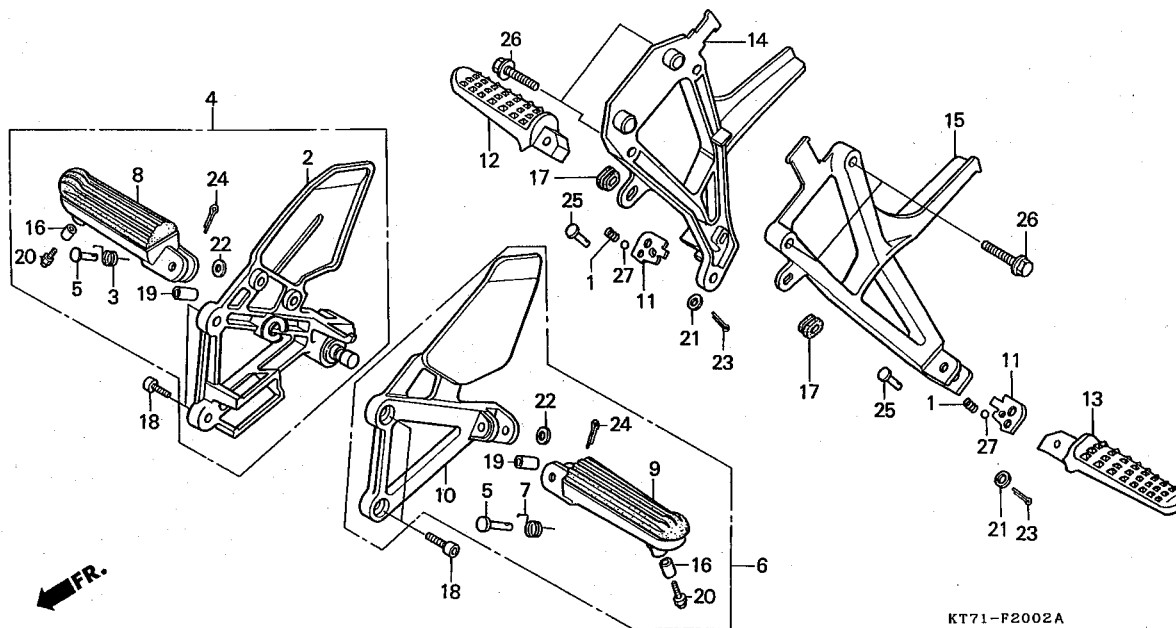
M 8

ブロック NO.

F-20-2

ステップ

(CBR250RJ・RK)



整備項目	標準時間	見出番号	部品番号	部品名	希小価格	使用個数				適用号機		タイプ
						FG	FG-YA	RH	RJ	RK	初号機	
R.ステップホルダー	0.2	1	28333-300-000	キツクスター-スタートツバースプリング	120	-	-	-	2	2		
・R.メインステップASSY.		2	50600-KY1-000	R.ステップホルダー	4,100	-	-	-	1	1		
・R.ピリオンステップホルダー	0.1	3	50617-445-840	R.ステップリターンズプリング	125	-	-	-	1	1		
・L.ピリオンステップホルダー		4	50630-KY1-000	R.メインステップASSY.	6,500	-	-	-	1	1		
L.メインステップASSY.		5	50639-ML0-000	ステップバービン	145	-	-	-	2	2		
・R.ステップアームCOMP.		6	50640-KY1-000	L.メインステップASSY.	6,500	-	-	-	1	1		
・L.ステップアームCOMP.			7	50644-445-840	L.ステップリターンズプリング	135	-	-	-	1	1	
・L.ステップホルダー	8	50660-KV3-000	R.ステップアームCOMP.	2,450	-	-	-	1	-	1002638	1002638	
・R.ピリオンステップバー		50660-KV3-700	R.ステップアームCOMP.	2,450	-	-	-	1	-	1002639		
・L.ピリオンステップバー	9	50670-KV3-000	L.ステップアームCOMP.	2,550	-	-	-	1	-	1002638		
		50670-KV3-700	L.ステップアームCOMP.	2,450	-	-	-	1	-	1002639		
	10	50700-KY1-000	L.ステップホルダー	4,100	-	-	-	1	1			
		50718-KT7-761	R.ピリオンステップクリックプレート	120	-	-	-	2	2			
		50720-KT7-760	R.ピリオンステップバー	2,500	-	-	-	1	1			
		50730-KT7-760	L.ピリオンステップバー	2,500	-	-	-	1	1			
		50750-KY1-000	R.ピリオンステップホルダー	4,100	-	-	-	1	1			
	50760-KY1-000	L.ピリオンステップホルダー	4,100	-	-	-	1	1				
	16	51486-KV3-000	ステップローカラー	105	-	-	-	2	2			
		83551-MA6-000	サイドカバーグロメット	130	-	-	-	2	2			
		90157-MF5-000	ソケットボルト 8X20	150	-	-	-	4	4			
		90501-KV3-000	ステップピボットカラー	95	-	-	-	2	-	1002638		
		92501-08028-0A	キャップボルト 8X28	80	-	-	-	2	2			
	21	94101-06000	ブレインワッシャー 6MM	15	-	-	-	2	2			

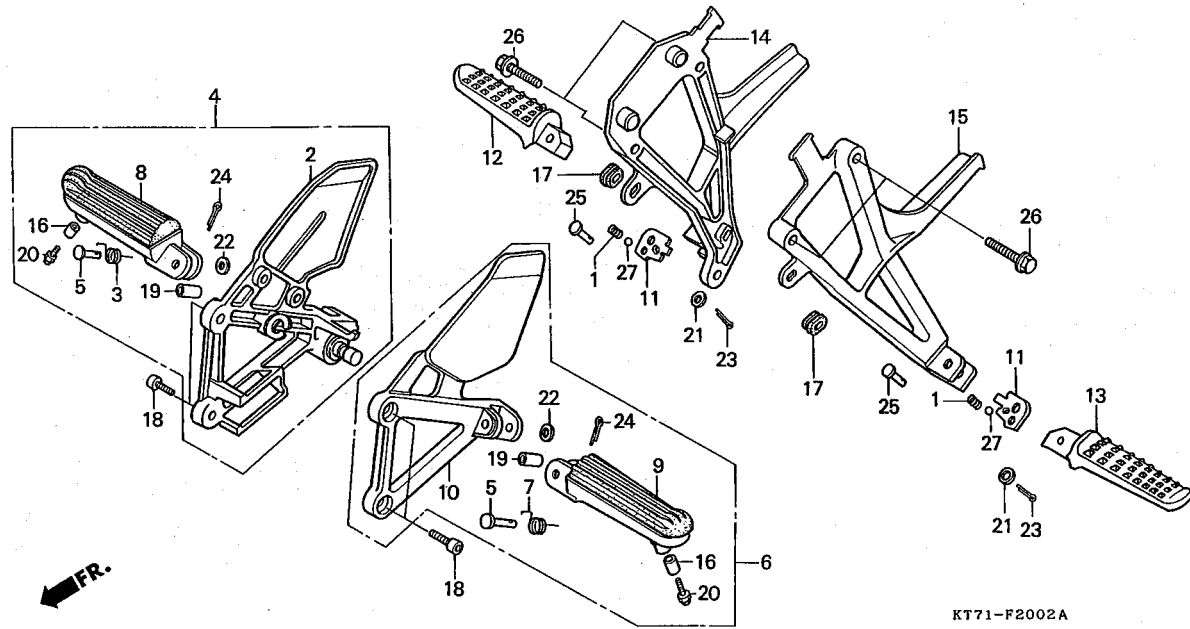
M 9

ブロックNO.

F-20-2

ステップ

(CBR250RJ・RK)



KT71-F2002A

3

整備項目	標準時間	見出番号	部品番号	部品名	希望 小価 格	使用個数 CBR250				適用号機		タイプ
						FG	FG-YA	RH	RJ	RK	初号機	
		22	94102-08000	プレーンワッシャー 8MM	15	-	-	-	2	2		
		23	94201-16120	スプリットピン 1.6X 12	15	-	-	-	2	2		
		24	94201-16150	スプリットピン 1.6X 15	15	-	-	-	2	2		
		25	95015-83000	ピリオンステップピンC	85	-	-	-	2	2		
		26	95701-08032-00	フランジボルト 8X32	40	-	-	-	4	4		
		27	96211-08000	スチールボール # 8 (1/4)	15	-	-	-	2	2		

M 10

ブロック NO.

F-21

スウィングアーム
(CBR250FG・FG-YA)

整備項目	標準時間	見番	部品番号	部品名	希望小価格	使用個数				適用号機		タイプ
						CBR250	FG	FG-YA	RH	RJ	RK	
スウィングアームASSY.	1.2	1	52100-KT7-000	スウィングアームASSY.	19,300	1	1	-	-	-	-	-
チエンスライダー	0.8	2	52101-KT7-000	スウィングアームピボットボルト	1,450	1	1	-	-	-	-	-
ニードルベアリング	1.4	3	52102-KT7-000	ピボットデイスタンスカラー	600	1	1	-	-	-	-	-
ラジアルボールベアリング 6202	1.3	4	52105-MJ0-000	リヤーフオークピボットカラー-B	140	1	1	-	-	-	-	-
(ニコデモドウジカン)		5	52106-KT7-000	ピボットカラー-B	460	1	1	-	-	-	-	-
		6	52109-KT7-000	ピボットアジャスティングボルト	460	1	-	-	-	-	-	1015467
							1	-	-	-	-	1015699
			52109-KT7-010	ピボットアジャスティングボルト	460	1	-	-	-	-	-	1015468
							1	-	-	-	-	1015700
		7	52120-KV0-000	チエンテンションカラーCOMP.	1,300	2	2	-	-	-	-	-
		8	52121-KT7-000	チエンアジャスタープレート	620	2	2	-	-	-	-	-
		9	52170-KT7-000	チエンスライダー	860	1	1	-	-	-	-	-
		10	90301-KT7-000	ロツクナツト 26X1.5	285	1	1	-	-	-	-	-
		11	90305-GE8-003	Uナツト 14MM	145	1	1	-	-	-	-	-
		12	91071-MJ0-003	ニードルベアリング (トウヨウ)	730	1	1	-	-	-	-	-
			91071-MJ0-004	ニードルベアリング (ニホントムソソ)	730	1	1	-	-	-	-	-
		13	91205-965-003	オイルシール 22X31X5(アライ)	190	1	1	-	-	-	-	-
		14	91213-MB2-003	ダストシール 22X35X7(アライ)	205	1	1	-	-	-	-	-
		15	94001-08000-0S	6カクナツト 8MM	20	2	2	-	-	-	-	-
		16	94030-08000	6カクナツト 8MM	20	2	2	-	-	-	-	-
		17	94520-35000	インターナルサークリツプ 35MM	45	1	1	-	-	-	-	-
		18	96100-62020-10	ラジアルボールベアリング 6202	310	2	2	-	-	-	-	-

1992.02.20

M10

3

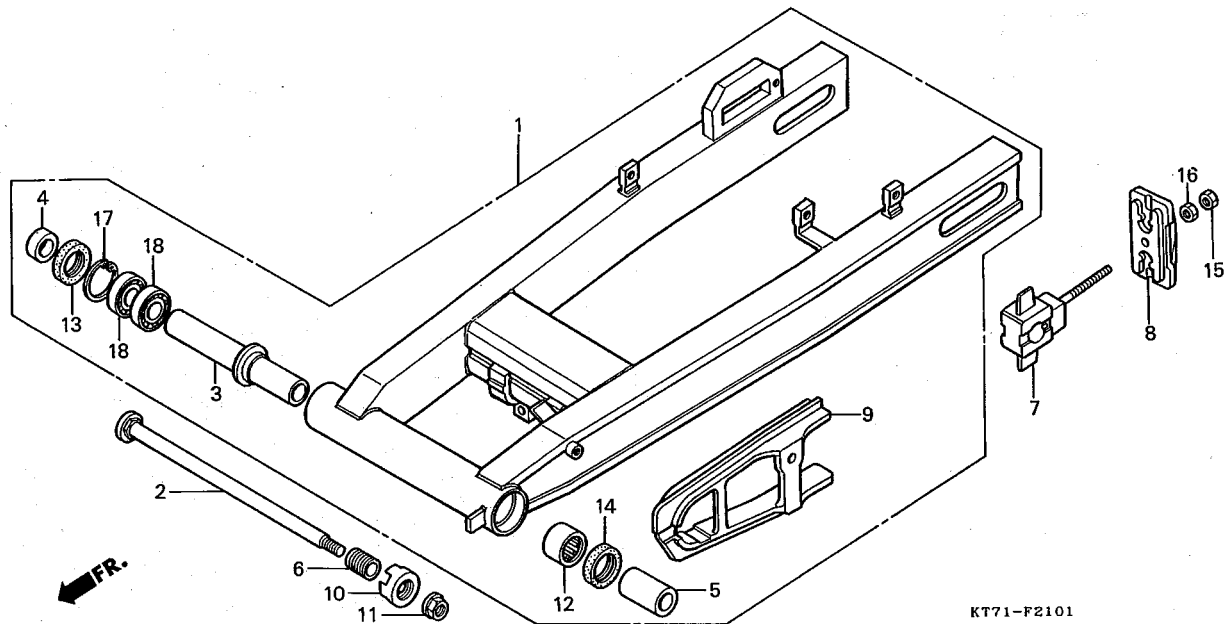
155

M 11

ブロック NO.

F-21-1

スウィングアーム
(CBR250RH)



KT71-F2101

3

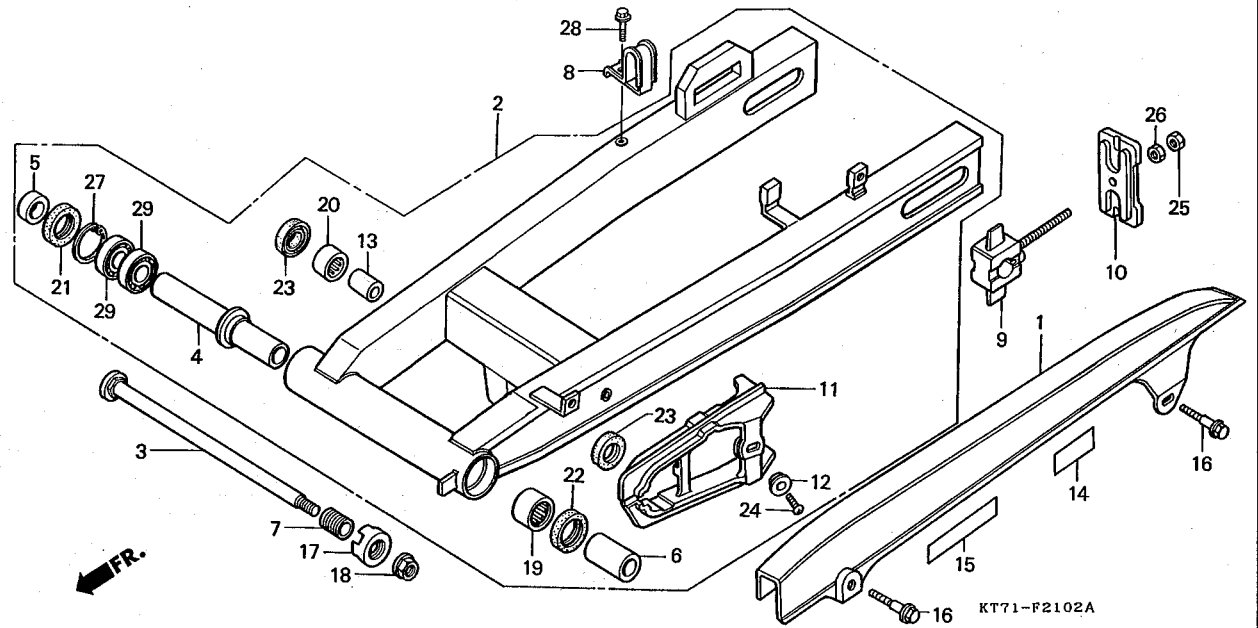
整備項目	標準時間	見出番号	部品番号	部品名	希望小売価格	使用個数				適用号機		タイプ	
						FG	FG-YA	RH	RJ	RK	初号機		終号機
スウィングアームASSY.	1.3	1	52100-KT7-760	スウィングアームASSY.	40,700	-	-	1	-	-	-	-	-
・ラジアルボールベアリング 6002UU (ニコデモドウジカン)		2	52101-KT7-000	スウィングアームピボットボルト	1,450	-	-	1	-	-	-	-	-
ニードルベアリング	1.4	3	52102-KV3-000	スウィングアームピボットボルト	1,450	-	-	1	-	-	1008687	1008686	-
		4	52105-MJ0-000	ピボットデイスタンスカラー	690	-	-	1	-	-	-	-	-
		4	52105-MJ0-000	リヤフオークピボットカラー-B	140	-	-	1	-	-	-	-	-
		5	52106-KT7-760	ピボットカラー-B	450	-	-	1	-	-	-	-	-
		6	52109-KT7-010	ピボットアジャスティングボルト	460	-	-	1	-	-	-	-	-
		7	52120-MJ6-720	チエンアジャスター	950	-	-	2	-	-	-	-	-
		8	52121-MJ6-720	チエンアジャスタープレート	640	-	-	2	-	-	-	-	-
		9	52170-KT7-760	チエンスライダー	860	-	-	1	-	-	-	-	-
		10	90301-KT7-000	ロツクナツト 26X1.5	285	-	-	1	-	-	-	-	-
		11	90305-GE8-003	Uナツト 14MM	145	-	-	1	-	-	-	-	-
		12	91063-KV3-003	ニードルベアリング (TA243220Z)	680	-	-	1	-	-	-	-	-
		13	91201-196-003	オイルシール 22X32X7	225	-	-	1	-	-	-	-	-
		14	91203-148-003	オイルシール 24X34X5.5(アライ)	215	-	-	1	-	-	-	-	-
			91203-148-005	オイルシール 24X34X5.5(NOK)	380	-	-	1	-	-	-	-	-
		15	94001-08000-0S	6カクナツト 8MM	20	-	-	2	-	-	-	-	-
		16	94030-08000	6カクナツト 8MM	20	-	-	2	-	-	-	-	-
		17	94520-32000	インターナルサークリツプ 32MM	45	-	-	1	-	-	-	-	-
		18	96100-60020-10	ラジアルボールベアリング 6002UU	400	-	-	2	-	-	-	-	-

M 12

ブロック NO.

F-21-2

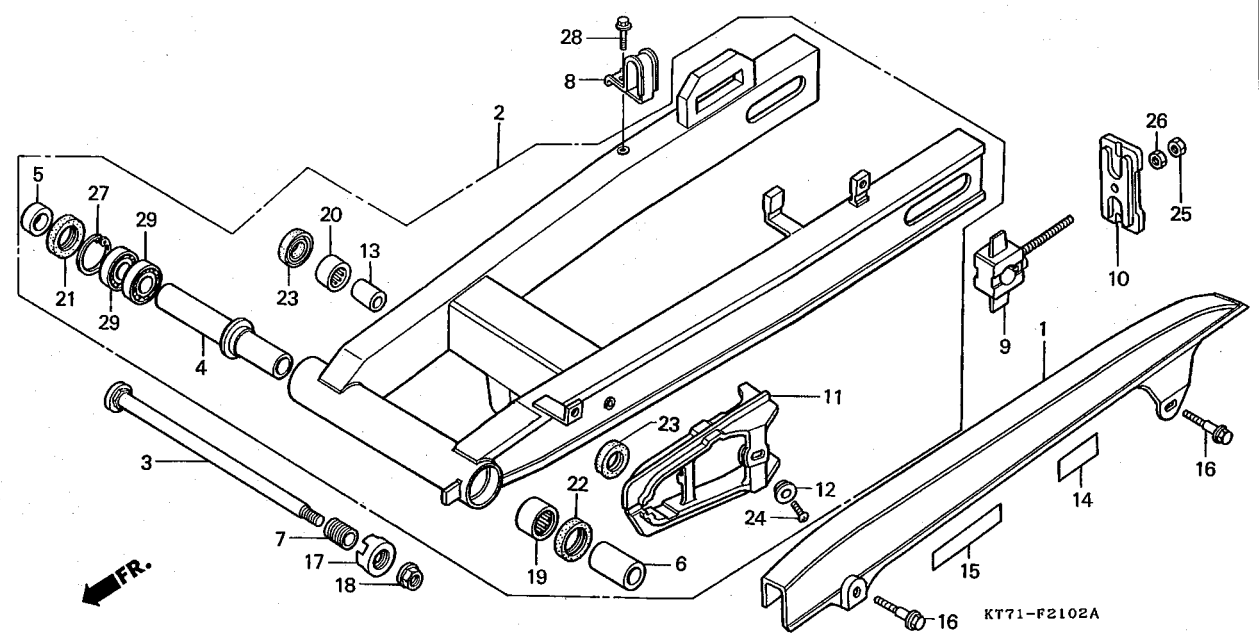
スウィングアーム
(CBR250RJ・RK)



整備項目	標準時間	見出番号	部品番号	部品名	希望小価格	使用個数				適用号機		タイプ
						FG	FG-YA	RH	RJ	RK	初号機	
チエンケース	0.1	1	40510-KY1-000	チエンケース	2,650	-	-	-	1	1		
スウィングアームASSY. 。ラジアルボールベアリング 6002UU (ニコデモドウジカン)	1.3	2	52100-KY1-000	スウィングアームASSY.	39,900	-	-	-	1	1		
チエンスライダー	0.9	3	52101-KT7-000	スウィングアームピボットボルト	1,450	-	-	-	1	1		
クツシヨンアームカラー	0.4	4	52102-KV3-000	ピボットデイスタンスカラー	690	-	-	-	1	1		
ニードルベアリング	1.4	5	52105-MJ0-000	リヤーフオークピボットカラー-B	140	-	-	-	1	1		
		6	52106-KT7-760	ピボットカラー-B	450	-	-	-	1	1		
		7	52109-KT7-010	ピボットアジャスティングボルト	460	-	-	-	1	1		
		8	52115-KV3-700	リヤープレーキホースクランプ	285	-	-	-	1	1		
		9	52120-KT8-000	チエンアジャスター	930	-	-	-	2	2		
		10	52121-KY1-000	チエンアジャスタープレート	610	-	-	-	2	2		
		11	52170-KY1-000	チエンスライダー	1,300	-	-	-	1	1		
		12	52171-KR6-000	チエンスライダーワツシャー	75	-	-	-	1	1		
		13	52463-KV3-000	クツシヨンアームカラー	300	-	-	-	1	1		
		14	87505-KY1-300	タイヤコーションマーク	155	-	-	-	1	1		
		15	87507-KY1-300	ドライブチエンコーションマーク	160	-	-	-	1	1		
		16	90111-187-000	フランジボルト 6MM	145	-	-	-	2	2		
		17	90301-KT7-000	ロツクナツト 26X1.5	285	-	-	-	1	1		
		18	90305-GE8-003	Uナツト 14MM	145	-	-	-	1	1		
		19	91063-KV3-003	ニードルベアリング (TA243220Z)	680	-	-	-	1	1		
		20	91071-KV3-005	ニードルベアリング (コウヨウ)	420	-	-	-	1	1		
		21	91201-196-003	オイルシール 22X32X7	225	-	-	-	1	1		
		22	91203-148-003	オイルシール 24X34X5.5(アライ)	215	-	-	-	1	1		
		23	91262-MG7-005	オイルシール 17X27X5	190	-	-	-	2	2		
		24	93500-05012-0H	パンスクリユ 5X12	15	-	-	-	1	1		
		25	94001-08000-0S	6カクナツト 8MM	20	-	-	-	2	2		

M 13

ブロックNO.
F-21-2
 スウィングアーム
 (CBR250RJ・RK)



3

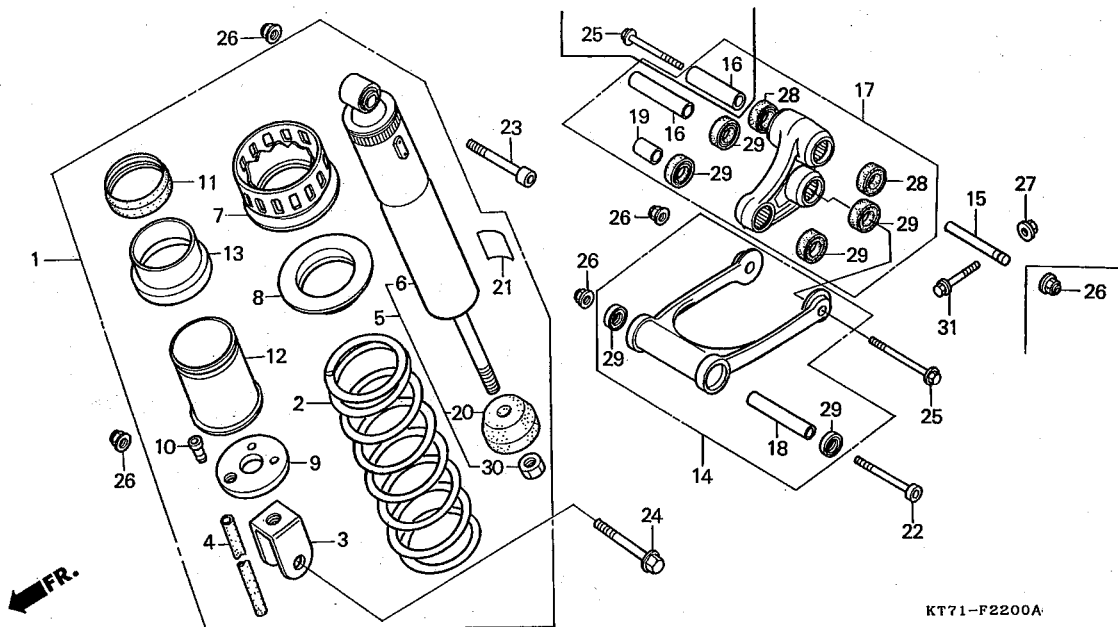
整備項目	標準時間	見出番号	部品番号	部品名	希望小売価格	使用個数					適用号機		タイプ
						CBR250	FG	FG-YA	RH	RJ	RK	初号機	
		26	94030-08000	6カクナツト 8MM	20	-	-	-	2	2			
		27	94520-32000	インターナルサークリツプ 32MM	45	-	-	-	1	1			
		* 28	96001-06016-07	フランジボルト 6X16	30	-	-	-	1	1			
		29	96100-60020-10	ラジアルボールベアリング 6002UU	400	-	-	-	2	2			

M 14

ブロック NO.

F-22

リヤークッション
(CBR250FG・FG-YA・RH)



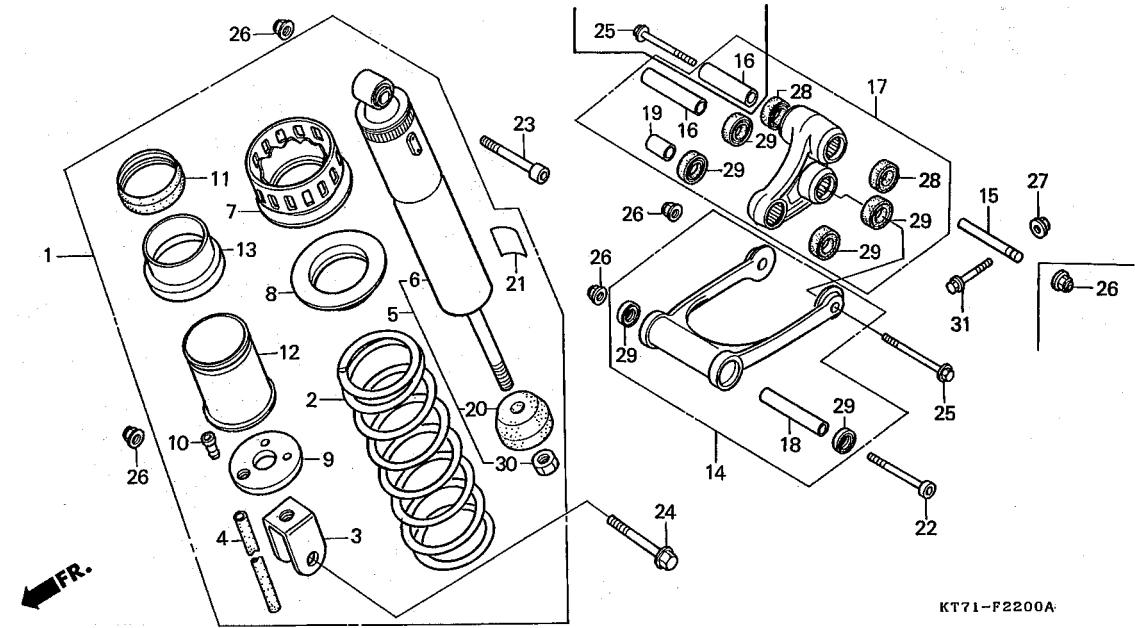
整備項目	標準時間	見出番号	部品番号	部品名	希望小価格	使用個数				適用号機		タイプ
						FG	FG-YA	RH	RJ	RK	初号機	
リヤークッションASSY.	0.5	1	52400-KT7-003	リヤークッションASSY. (シヨウワ)	29,800	1	1	-	-	-	-	-
リヤードンパーCOMP.	0.7	6	52400-KT7-751	リヤードンパーCOMP.	21,800	-	-	1	-	-	-	-
(カンレンプビン フクム)		2	52401-KT7-003	リヤークッションスプリング (シヨウワ)	6,400	1	1	-	-	-	-	-
クッションコネクティングロッドASSY.	0.4	3	52401-KT7-751	リヤークッションスプリング	6,400	-	-	1	-	-	-	-
・クッションアームASSY.		3	52403-KT7-003	ローメタル	770	1	1	-	-	-	-	-
・コネクティングロッドカラー		3	52403-KT7-751	ローメタル	770	-	-	1	-	-	-	-
クッションアームカラー	0.3	4	52405-KR8-003	ドレンパイプ	140	1	1	1	-	-	-	-
(イツコマシ 0.1 カサン)		5	52410-KT7-003	リヤードンパーCOMP.	21,800	1	1	-	-	-	-	-
		6	52410-KT7-751	リヤードンパーCOMP.	21,800	-	-	1	-	-	-	-
		7	52422-KT7-003	スプリングアジャスター	1,200	1	1	-	-	-	-	-
		8	52422-KV0-003	スプリングアジャスター (シヨウワ)	1,200	-	-	1	-	-	-	-
		8	52423-KT7-003	スプリングシート	360	1	1	-	-	-	-	-
		8	52486-KV0-003	スプリングシート (シヨウワ)	350	-	-	1	-	-	-	-
		9	52424-ML7-003	スプリングシートストツパー	460	1	1	1	-	-	-	-
		10	52456-KB7-003	パイプジョイント	80	1	1	1	-	-	-	-
		11	52457-KB7-003	ダストシール	240	1	1	-	-	-	-	-
		12	52458-KB7-003	スプリングガイド	460	1	1	-	-	-	-	-
		13	52459-KB7-910	スプリングシートC	610	1	1	-	-	-	-	-
		13	52459-ML7-691	スプリングシートC (シヨウワ)	820	-	-	1	-	-	-	-
		14	52460-KT7-000	クッションコネクティングロッドASSY.	6,200	1	1	1	-	-	-	-
		15	52462-KT7-760	クッションアームアツパーシャフト	490	-	-	1	-	-	-	-
		16	52463-KM3-000	クッションアームカラー	430	2	2	1	-	-	-	-
		17	52470-KT7-000	クッションアームASSY.	7,200	1	1	-	-	-	-	-
		17	52470-KT7-760	クッションアームASSY.	7,200	-	-	1	-	-	-	-
		18	52475-MB6-630	コネクティングロッドカラー	430	1	1	1	-	-	-	-
		19	52477-KT7-000	クッションアームカラー	300	1	1	1	-	-	-	-

M 15

ブロック NO.

F-22

リヤークッション
(CBR250FG・FG-YA・RH)

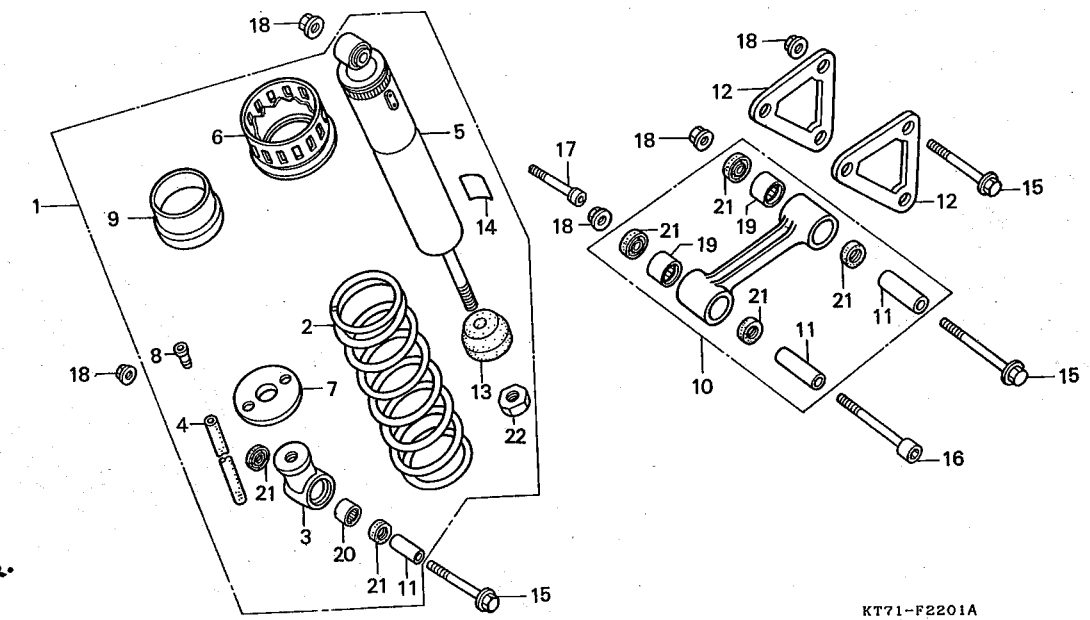


3

整備項目	標準時間	見出番号	部品番号	部品名	希望小価格	使用個数					適用号機		タイプ
						CBR250	FG	FG-YA	RH	RJ	RK	初号機	
		20	52517-KT7-751	ストツパーラバー	240	-	-	1	-	-			
		21	87516-KT7-003	リヤードンパークッションラベル	260	1	1	-	-	-			
			87516-KS7-701	リヤードンパーウオーニングラベル	120	-	-	1	-	-			
		22	90102-KT7-000	ソケットボルト 10X124	580	1	1	1	-	-			
		23	90110-ML7-000	ソケットボルト 10X55	125	1	1	1	-	-			
		24	90154-KT7-000	フランジボルト 10X53	165	1	1	1	-	-			
		25	90187-MG7-003	フランジボルト 10X95	265	2	2	1	-	-			
		26	90304-GA6-003	アクスルナット 10MM	105	5	5	4	-	-			
		27	90309-KF0-003	フランジナット 8MM	145	-	-	1	-	-			
		28	91262-MG7-005	オイルシール 17X27X5	190	2	2	-	-	-			
			91262-MB2-005	コネクティングロッドピボットダストシール	150	-	-	2	-	-			
		29	91262-MG7-005	オイルシール 17X27X5	190	6	6	6	-	-			
		30	94031-14080	6カクナット 14MM	40	-	-	1	-	-			
		31	95701-08050-00	フランジボルト 8X50	45	-	-	1	-	-			

M 16

ブロック NO.
F-22-1
 リヤークッション
 (CBR250RJ・RK)



KT71-F2201A

整備項目	標準時間	見出番号	部品番号	部品名	希望小価格	使用個数				適用号機		タイプ
						FG	FG-YA	RH	RJ	RK	初号機	
リヤークッションASSY.	0.6	1	52400-KY1-003	リヤークッションASSY.	28,100	-	-	-	1	1		
リヤークッションスプリング	0.8	2	52401-KY1-003	リヤークッションスプリング (シヨウワ)	6,200	-	-	-	1	1		
・ニードルベアリング 17X24X25		3	52403-KV3-701	ロアメタル (シヨウワ)	750	-	-	-	1	1		
・ニードルベアリング 17X24X20		4	52405-KW3-000	ドレンパイプ	145	-	-	-	1	1		
リヤードンパーCOMP.	0.9	5	52410-KY1-003	リヤードンパーCOMP. (シヨウワ)	20,600	-	-	-	1	1		
クッションコネクティングロツドASSY.	0.4	6	52422-KV0-003	スプリングアジャスター (シヨウワ)	1,200	-	-	-	1	1		
・クッションアームカラー		7	52424-KB7-003	スプリングシートストツパー	390	-	-	-	1	1		
・クッションアームプレート		8	52456-KB7-003	パイプジョイント	80	-	-	-	1	1		
(ニコデモドウジカン)		9	52459-ML7-691	スプリングシートC (シヨウワ)	820	-	-	-	1	1		
		10	52460-KV3-000	クッションコネクティングロツドASSY.	6,100	-	-	-	1	1		
		11	52463-KV3-000	クッションアームカラー	300	-	-	-	3	3		
		12	52471-KY1-000	クッションアームプレート	560	-	-	-	2	2		
		13	52517-KT7-751	ストツパーラバー	240	-	-	-	1	1		
		14	87516-KS7-701	リヤードンパーウォーニングラベル	120	-	-	-	1	1		
		15	90109-KE8-003	フランジボルト 10X62	240	-	-	-	3	3		
		16	90110-KV3-700	ソケットボルト 10X66	180	-	-	-	1	1		
		17	90110-ML7-000	ソケットボルト 10X55	125	-	-	-	1	1		
		18	90304-GE8-003	Uナツト 10MM	110	-	-	-	5	5		
		* 19	91071-KM4-004	ニードルベアリング	420	-	-	-	2	2		
		* 19	91072-MJ0-003	ニードルベアリング 17X24X25	420	-	-	-	2	2		
		20	91072-KT7-003	ニードルベアリング 17X24X20	420	-	-	-	1	1		
		21	91262-MG7-005	オイルシール 17X27X5	190	-	-	-	6	6		
		22	94031-14080	6カクナツト 14MM	40	-	-	-	1	1		

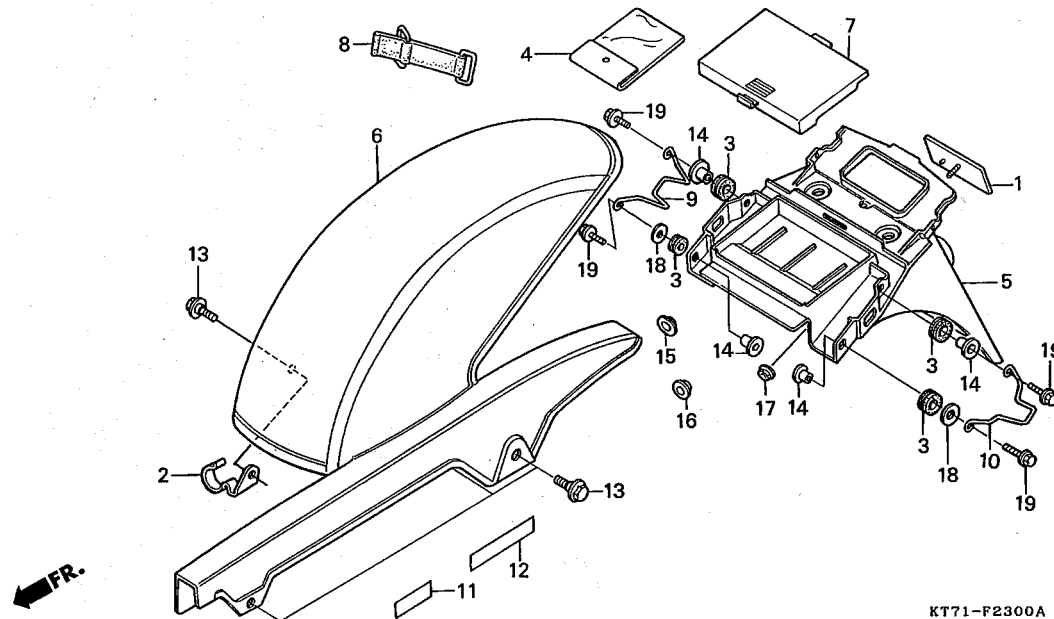
N 1

ブロック NO.

F-23

リヤーフエンダー

(CBR250FG・FG-YA・RH)



KT71-F2300A

3

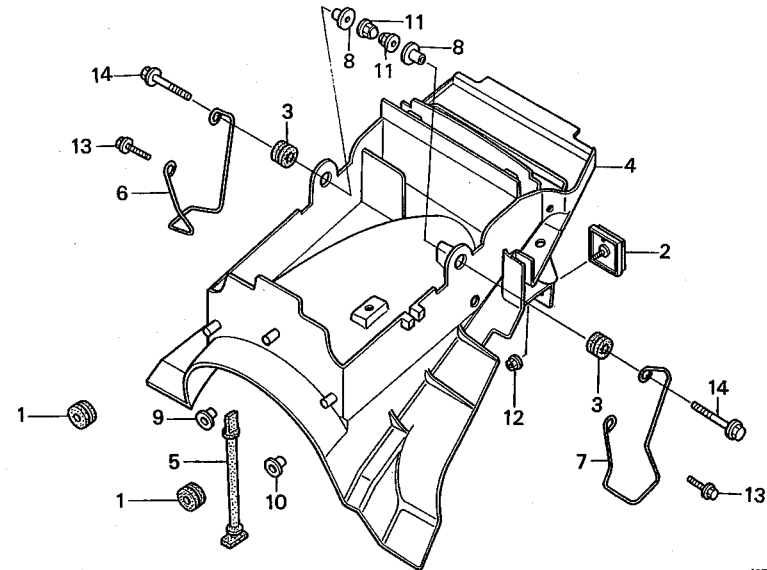
整備項目	標準時間	見出番号	部品番号	部品名	希望売価	使用個数					適用号機		タイプ
						FG	FG-YA	RH	RJ	RK	初号機	終号機	
リヤーフエンダー-A	0.3	1	33741-MC7-612	リフレックスリフレクター	760	1	1	1	-	-			
リヤーフエンダー-B	0.2	2	43433-KT7-760	リヤールーキホースクランパー	180	-	-	1	-	-			
		3	61304-415-000	ヘッドライトケースマウンティングブラバー	115	4	4	4	-	-			
		4	77251-342-000	サービスタックバツグ	160	1	1	1	-	-			
		5	80100-KT7-000	リヤーフエンダー-A	3,700	1	1	1	-	-			
		6	80101-KT7-000	リヤーフエンダー-B	5,300	1	1	1	-	-			
		7	80120-KT7-000	フエンダーリツドA	600	1	1	1	-	-			
		8	83606-198-900	ツールボツクスバンド	320	-	-	1	-	-			
		9	84110-KT7-750	R.ラギジフツク	360	-	-	1	-	-			
		10	84120-KT7-750	L.ラギジフツク	360	-	-	1	-	-			
		11	87505-KT7-300	タイヤコーションマーク	155	1	1	-	-	-			
			87505-KT7-750	タイヤコーションマーク	155	-	-	1	-	-			
		12	87507-KM3-300	ドライブチェーンコーションマーク	160	1	1	1	-	-			
		13	90111-187-000	フランジボルト 6MM	145	5	5	5	-	-			
		14	90501-425-000	カラー 6.2X12	130	4	4	4	-	-			
		15	90512-422-000	チェーンケースセツティングワツシャー	115	1	1	1	-	-			
		16	90513-405-000	ワツシャー 6X9	80	1	1	1	-	-			
		17	94050-05080	フランジナツト 5MM	20	1	1	1	-	-			
		18	94103-06000	プレインワツシャー 6MM	15	2	2	2	-	-			
		19	95701-06020-00	フランジボルト 6X20	25	4	4	-	-	-			
			95701-06025-00	フランジボルト 6X25	30	-	-	4	-	-			

N 2

ブロック NO.

F-23-1

リヤフェンダー
(CBR250RJ・RK)



KT71-F2301

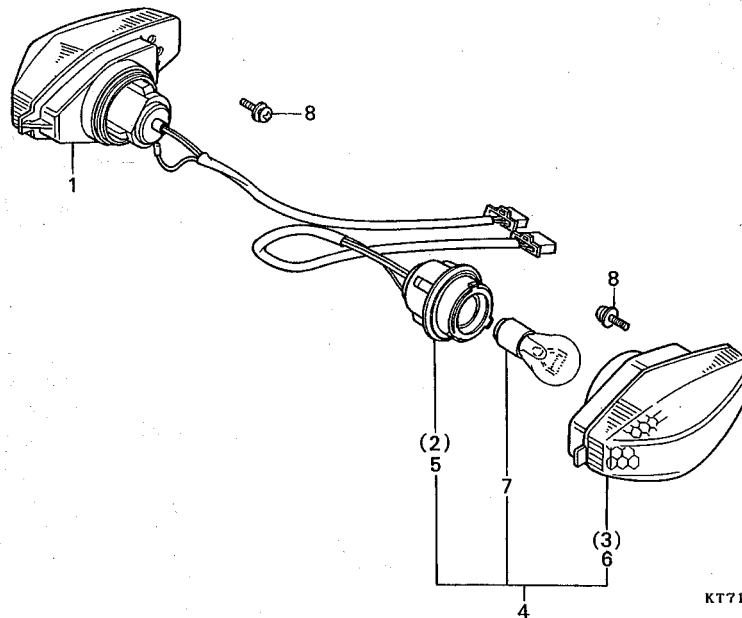
整備項目	標準時間	見出番号	部品番号	部品名	希望価格	使用個数				適用号機		タイプ
						FG	FG-YA	RH	RJ	RK	初号機	
リヤフェンダー	0.5	1	17245-107-010	エアークリーナーケースマウンティングブラー	120	-	-	-	2	2		
		2	33741-KE8-003	リヤリフレックスリフレクター	680	-	-	-	1	1		
		3	61304-415-000	ヘッドライトケースマウンティングブラー	115	-	-	-	2	2		
		4	80100-KY1-000	リヤフェンダー	3,600	-	-	-	1	1		
		5	83606-KY1-000	ツールバンド	165	-	-	-	1	1		
		6	84110-KY1-000	R.リヤフツク	280	-	-	-	1	1		
		7	84120-KY1-000	L.リヤフツク	280	-	-	-	1	1		
		8	90501-425-000	カラー 6.2X12	130	-	-	-	2	2		
		9	90512-422-000	チェンケースセッティングワッシャー	115	-	-	-	1	1		
		10	90513-405-000	ワッシャー 6X9	80	-	-	-	1	1		
		11	94021-06000-0S	キャツプナット 6MM	30	-	-	-	2	2		
		12	94050-06000	フランジナット 6MM	25	-	-	-	1	1		
		13	95701-06014-00	フランジボルト 6X14	25	-	-	-	2	2		
		14	95701-06025-00	フランジボルト 6X25	30	-	-	-	2	2		

N 3

ブロック NO.

F-24

フロントウインカー
(CBR250FG・FG-YA・RH)



FR.

KT71-F2400

3

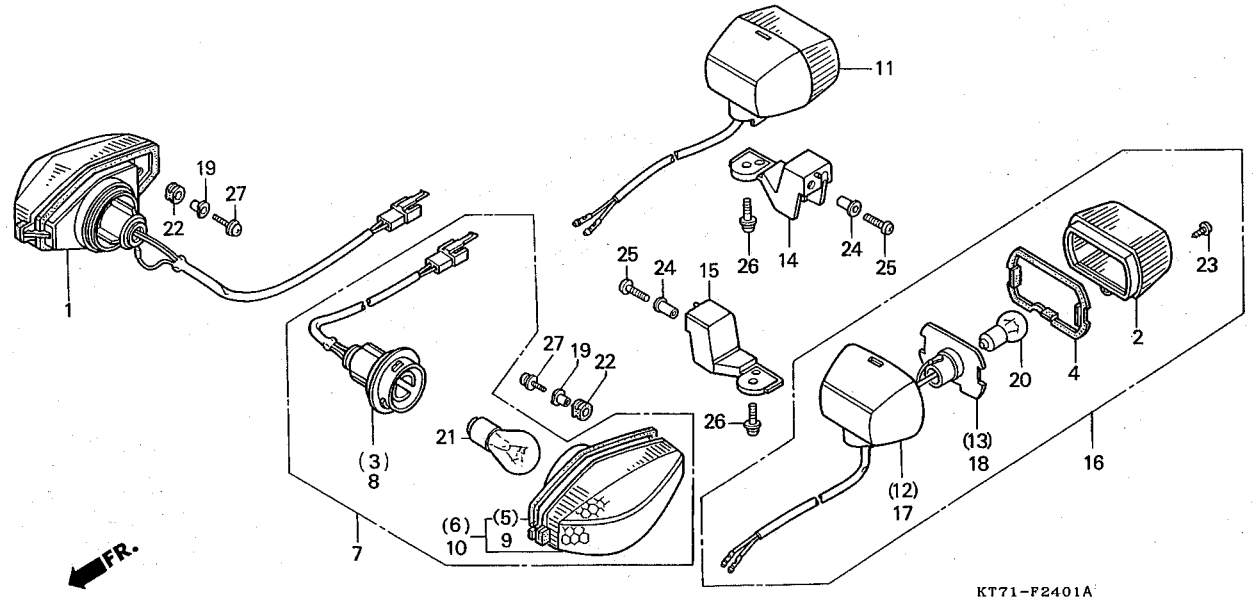
整備項目	標準時間	見出番号	部品番号	部品名	希望小売価格	使用個数					適用号機		タイプ
						CBR250					初号機	終号機	
						FG	FG-YA	RH	RJ	RK			
フロントウインカー-ASSY.	0.2	1	33400-KT7-003	R.フロントウインカー-ASSY. (12V23/8W)	1,700	1	1	1	-	-			
・R.フロントウインカー-ソケットCOMP.		2	33405-KT7-003	R.フロントウインカー-ソケットCOMP.	480	1	1	1	-	-			
・L.フロントウインカー-ASSY.		3	33410-KT7-003	R.フロントウインカー-レンズCOMP.	1,350	1	1	1	-	-			
・L.フロントウインカー-ソケットCOMP.		4	33450-KT7-003	L.フロントウインカー-ASSY. (12V23/8W)	1,700	1	1	1	-	-			
ウインカー-ASSY.	0.4	5	33455-KT7-003	L.フロントウインカー-ソケットCOMP.	480	1	1	1	-	-			
(イツコマシ 0.1 カサン)		6	33460-KT7-003	L.フロントウインカー-レンズCOMP.	1,350	1	1	1	-	-			
(CBR250RH タイプ)		7	34905-425-671	ウインカーバルブ (12V23/8W)									
ウインカーバルブ	0.1			(スタンレー)	220	2	2	2	-	-			
(ニコデモドウジカン)		8	93894-05012-07	スクリューワッシャー 5X12	20	2	2	-	-	-			
			93893-05020-07	スクリューワッシャー 5X20	25	-	-	2	-	-			

N 4

ブロック NO.

F-24-1

ウインカー
(CBR250RJ・RK)



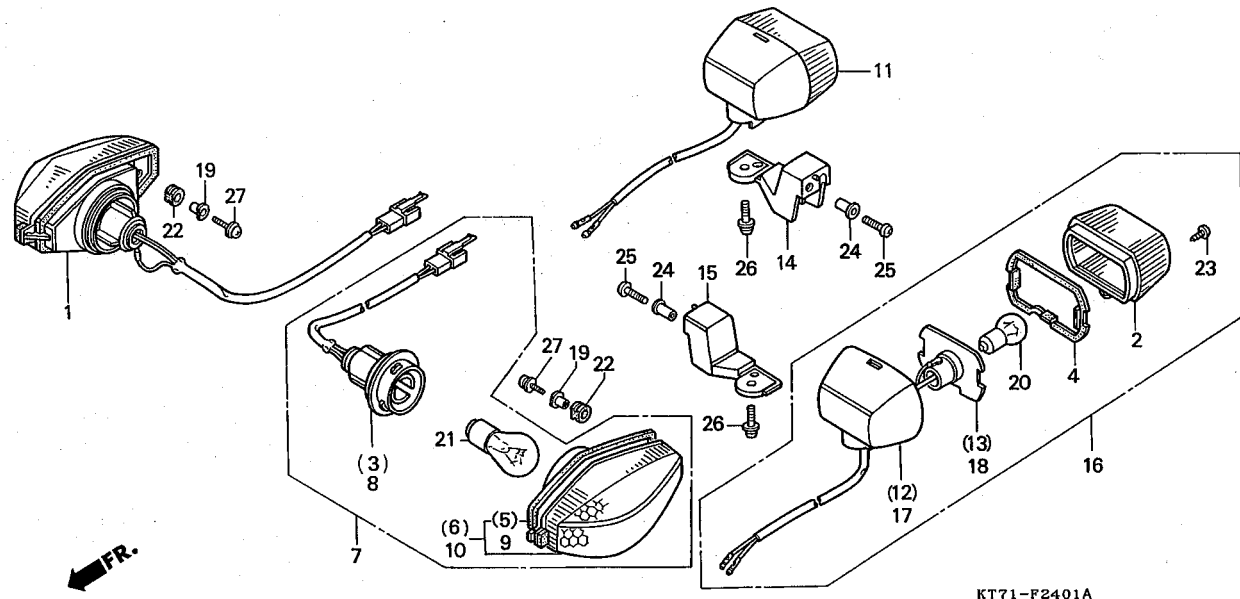
整備項目	標準時間	見出番	部品番号	部品名	希望小価格	使用個数				適用号機		タイプ
						CBR250	FG	FG-YA	RH	RJ	RK	
フロントウインカー-ASSY. (イツコマシ 0.1 カサン)	0.2	1	33400-KY1-003	R.フロントウインカー-ASSY. (12V 18W)	1,700	-	-	-	1	1		
・R.フロントウインカー-ソケットCOMP.		2	33402-GA7-003	ウインカーレンズ	165	-	-	-	2	2		
・L.フロントウインカー-ソケットCOMP.		3	33405-KY2-701	R.フロントウインカー-ソケットCOMP.	470	-	-	-	1	1		
R.フロントウインカー-レンズCOMP.	0.1	4	33406-MR7-003	レンズパツキン	90	-	-	-	2	2		
・L.フロントウインカー-レンズCOMP.		5	33407-ML7-003	R.フロントウインカー-ベースパツキン	120	-	-	-	1	1		
・ウインカーバルブ (ニコデモドウジカン ニコイジヨウデモドウジカン)		6	33410-KY1-003	R.フロントウインカー-レンズCOMP.	1,300	-	-	-	1	1		
リヤウインカー-ASSY. (ニコデモドウジカン)	0.3	7	33450-KY1-003	L.フロントウインカー-ASSY. (12V 18W)	1,700	-	-	-	1	1		
・L.フロントウインカー-ソケットCOMP.		8	33455-KY2-701	L.フロントウインカー-ソケットCOMP.	470	-	-	-	1	1		
(カンレンピン フクム)		9	33457-ML7-003	L.フロントウインカー-ベースパツキン	120	-	-	-	1	1		
(カキ カンレンピンオ ノゾク)		10	33460-KY1-003	L.フロントウインカー-レンズCOMP.	1,300	-	-	-	1	1		
		11	33600-KY1-003	R.リヤウインカー-ASSY. (12V 15W)	680	-	-	-	1	1		
		12	33601-KY2-701	R.ウインカー-ベースCOMP.	460	-	-	-	1	1		
		13	33610-KY1-003	ウインカー-ソケットCOMP.	220	-	-	-	1	1		
		14	33611-KY2-701	R.リヤウインカー-ステー	570	-	-	-	1	1		
		15	33612-KY2-701	L.リヤウインカー-ステー	570	-	-	-	1	1		
		16	33650-KY1-003	L.リヤウインカー-ASSY. (12V 15W)	680	-	-	-	1	1		
		17	33651-KY2-701	L.ウインカー-ベースCOMP.	460	-	-	-	1	1		
		18	33660-KY1-003	ウインカー-ソケットCOMP.	220	-	-	-	1	1		
		19	33713-KJ2-000	テールライトカラー	85	-	-	-	2	2		
		20	34905-MR7-003	ウインカーバルブ (12V 15W)	190	-	-	-	2	2		
		21	34905-271-611	ウインカーバルブ (12V 18W)	170	-	-	-	2	2		
		22	64117-KY1-000	ウインカー-マウンティングラバー	90	-	-	-	2	-		
		*	64117-KY1-700	ウインカー-マウンティングラバー	90	-	-	-	-	2		

N 5

ブロック NO.

F-24-1

ウインカー
(CBR250RJ・RK)



KT71-F2401A

3

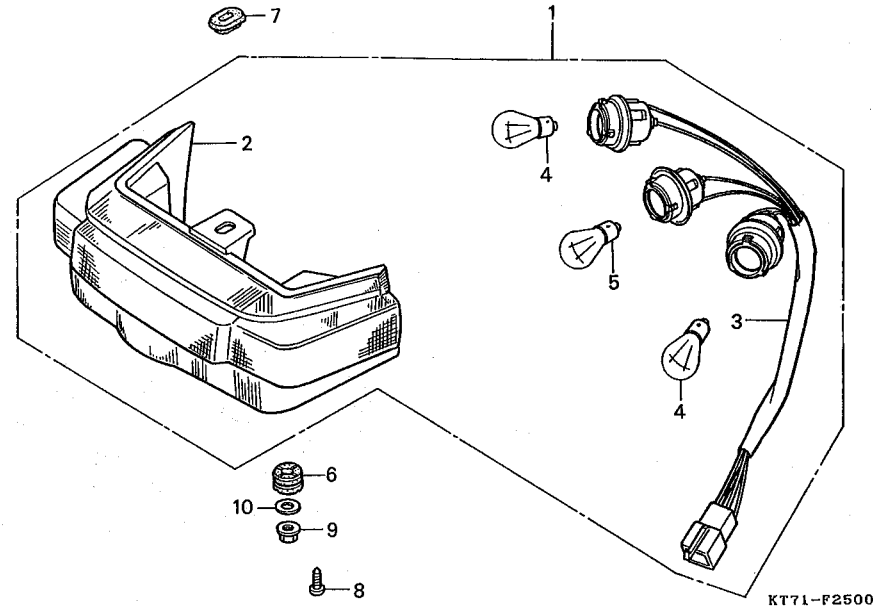
整備項目	標準時間	見出番号	部品番号	部品名	希望小価	使用個数					適用号機 初号機 終号機	タイプ
						CBR250	FG	FG-YA	RH	RJ		
		23	90104-GT4-000	タツピングスクリュー 3X14	70	-	-	-	2	2		
		24	90522-KY2-700	ウインカーセツティングカラー	100	-	-	-	2	2		
		25	93500-05020-0G	パンスクリュー 5X20	15	-	-	-	2	2		
		26	93891-05016-07	スクリューワッシャー 5X16	20	-	-	-	2	2		
		27	93891-05018-07	スクリューワッシャー 5X18	20	-	-	-	2	2		

N 6

ブロック NO.

F-25

テールライト (CBR250FG・
FG-YA・RH)



整備項目	標準時間	見出番号	部品番号	部品名	希望小売格	使用個数					適用号機		タイプ
						CBR250	FG	FG-YA	RH	RJ	RK	初号機	
テールライトユニット	0.3	1	33701-KT7-003	テールライトユニット (スタンレー)	7,500	1	1	1	-	-			
・テールライトソケットCOMP.		2	33703-KT7-003	テールライトサブASSY.	6,200	1	1	1	-	-			
テールライトサブASSY.	0.2	3	33705-KT7-003	テールライトソケットCOMP.	1,450	1	1	1	-	-			
ウィンカーバルブ	0.1	4	34905-268-671	ウィンカーバルブ (12V 23W)	140	2	2	2	-	-			
(ニコデモドウジカン ニコイジヨウデモ ドウジカン)		5	34905-425-671	ウィンカーバルブ (12V 23/8W) (スタンレー)	220	1	1	1	-	-			
		6	61304-415-000	ヘッドライトケースマウンティングラバー	115	2	2	2	-	-			
		7	83551-MA6-000	サイドカバゲロメット	130	1	1	1	-	-			
		8	93901-34610	タッピングスクリュー 4X25	15	2	2	2	-	-			
		9	94050-06000	フランジナット 6MM	25	2	2	2	-	-			
		10	94103-06000	プレインワッシャー 6MM	15	2	2	2	-	-			

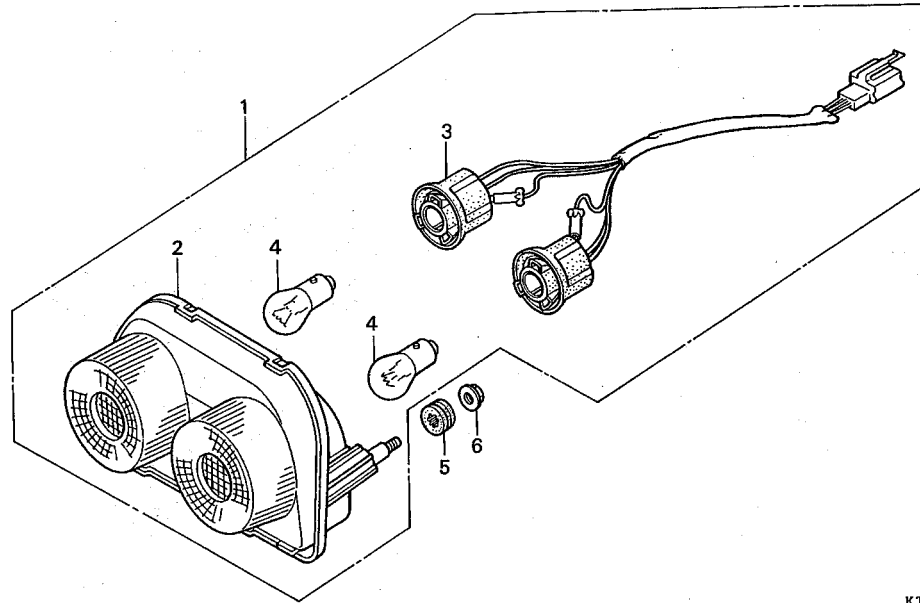
N 7

ブロック NO.

F-25-1

テールライト

(CBR250RJ・RK)



KT71-F2501

3

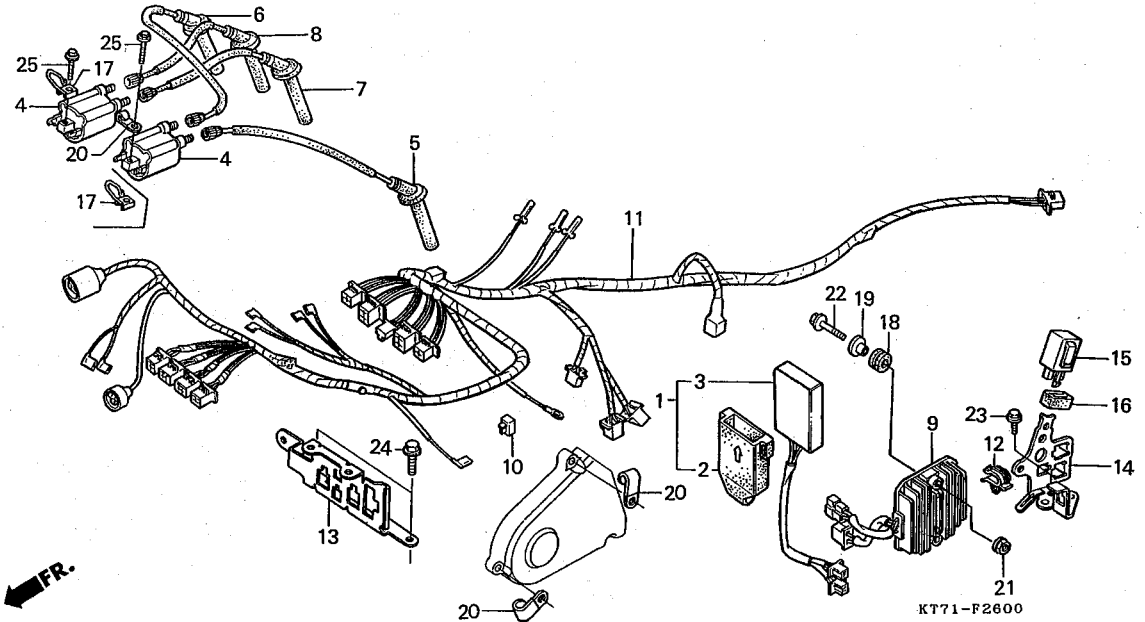
整備項目	標準時間	見出番号	部品番号	部品名	希望小価格	使用個数				適用号機		タイプ
						FG	FG-YA	RH	RJ	RK	初号機	
テールライトユニット	0.3	1	33701-KY1-003	テールライトユニット (12V 18/5W)	4,300	-	-	-	1	1		
・テールライトサブASSY. ・ソケットCOMP.		2	33706-KY2-701	テールライトサブASSY.	3,250	-	-	-	1	1		
		3	33710-KY1-003	ソケットCOMP.	930	-	-	-	1	1		
テールライトバルブ	0.1	4	34906-GB6-921	テールライトバルブ (12V 18/5W)	190	-	-	-	2	2		
(ニコデモドウジカン)		5	61304-415-000	ヘッドライトケースマウンティングラバー	115	-	-	-	2	2		
		6	94050-06000	フランジナット 6MM	25	-	-	-	2	2		

N 8

ブロック NO.

F-26

ワイヤーハーネス
(CBR250FG・FG-YA・RH)



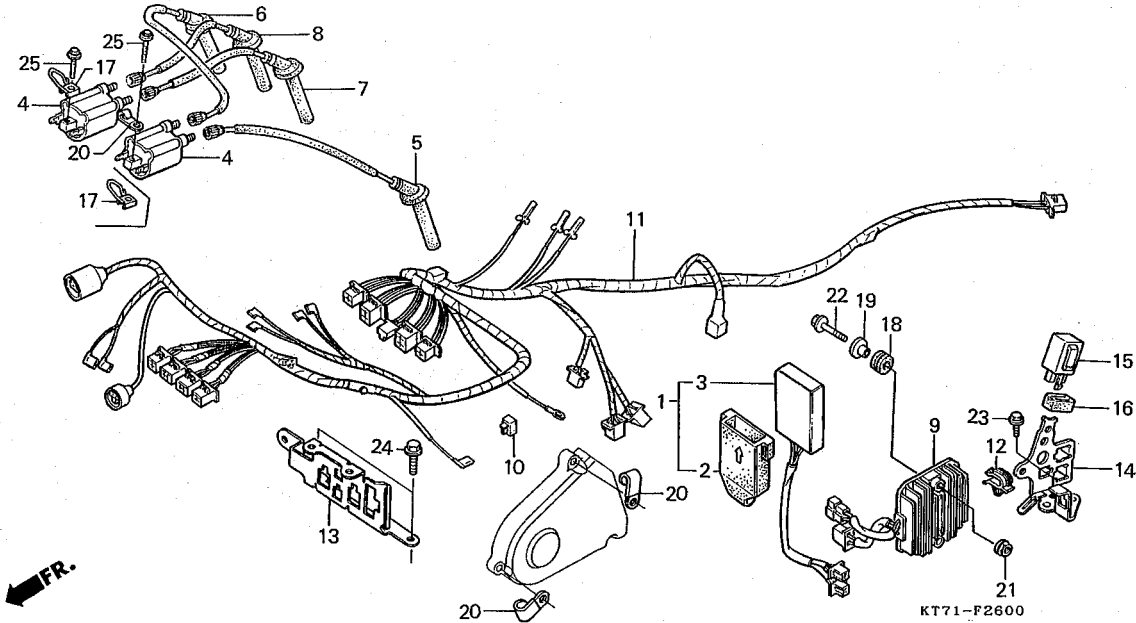
整備項目	標準時間	見出番号	部品番号	部品名	希望小価格	使用個数				適用号機		タイプ
						CBR250	FG	FG-YA	RH	RJ	RK	
スパークユニット	0.5	1	30400-KT7-000	スパークユニット	23,100	1	1	-	-	-	-	-
・イグニッションコイルCOMP. (イツコマシ 0.2 カサン)		2	30405-KT7-000	スパークユニットクツシヨシ	500	-	-	1	-	-	-	-
レギュレーターレクチファイアーASSY.	0.4	3	30410-KT7-751	スパークユニット (オキ)	22,700	-	-	1	-	-	-	-
・シリコンレクチファイアーASSY.		4	30510-KT7-003	イグニッションコイルCOMP.	4,600	2	2	-	-	-	-	-
ワイヤーハーネス (CBR250RH タイプ 1.3)	1.2	5	30751-KT7-000	ハイテンションキャツプASSY.1	1,450	1	1	1	-	-	-	-
ウインカーリレーCOMP.	0.3	6	30752-KT7-000	ハイテンションキャツプASSY.2	1,550	1	1	1	-	-	-	-
		7	30753-KT7-000	ハイテンションキャツプASSY.3	1,450	1	1	1	-	-	-	-
		8	30754-KT7-000	ハイテンションキャツプASSY.4	1,450	1	1	1	-	-	-	-
		9	31600-KT7-000	レギュレーターレクチファイアーASSY.	9,500	1	1	-	-	-	-	-
			31600-KT7-010	レギュレーターレクチファイアーASSY.	9,500	-	-	1	-	-	1024448	1024448
		10	31700-124-003	シリコンレクチファイアーASSY. (スタンレー)	1,050	1	1	1	-	-	1024449	-
			31700-124-008	シリコンレクチファイアーASSY. (シンデンゲン)	1,250	-	-	1	-	-	-	-
		11	32100-KT7-000	ワイヤーハーネス	8,000	1	1	1	-	-	-	-
		12	32171-GJ1-003	ワイヤーハーネスクリツプ	80	1	1	1	-	-	-	-
		13	32311-KT7-000	カプラーステーA	1,050	1	1	1	-	-	-	-
		14	32312-KT7-000	カプラーステーB	520	1	1	1	-	-	-	-
		15	38301-MG9-681	ウインカーリレーCOMP. (ミツバ)	1,850	1	1	1	-	-	-	-
		16	38306-KK4-000	ウインカーリレーサスペンシヨシ	105	1	1	1	-	-	-	-
		17	50301-KT7-000	ケーブルガイド	245	2	2	-	-	-	1000072	1000071
			50301-KT7-750	ケーブルガイド	245	-	-	1	-	-	-	-
		18	84703-KC1-000	テールライトマウンティングラバー	120	2	2	2	-	-	-	-
		19	90501-425-000	カラー 6.2X12	130	2	2	2	-	-	-	-

N 9

ブロックNO.

F-26

ワイヤーハーネス
(CBR250FG・FG-YA・RH)



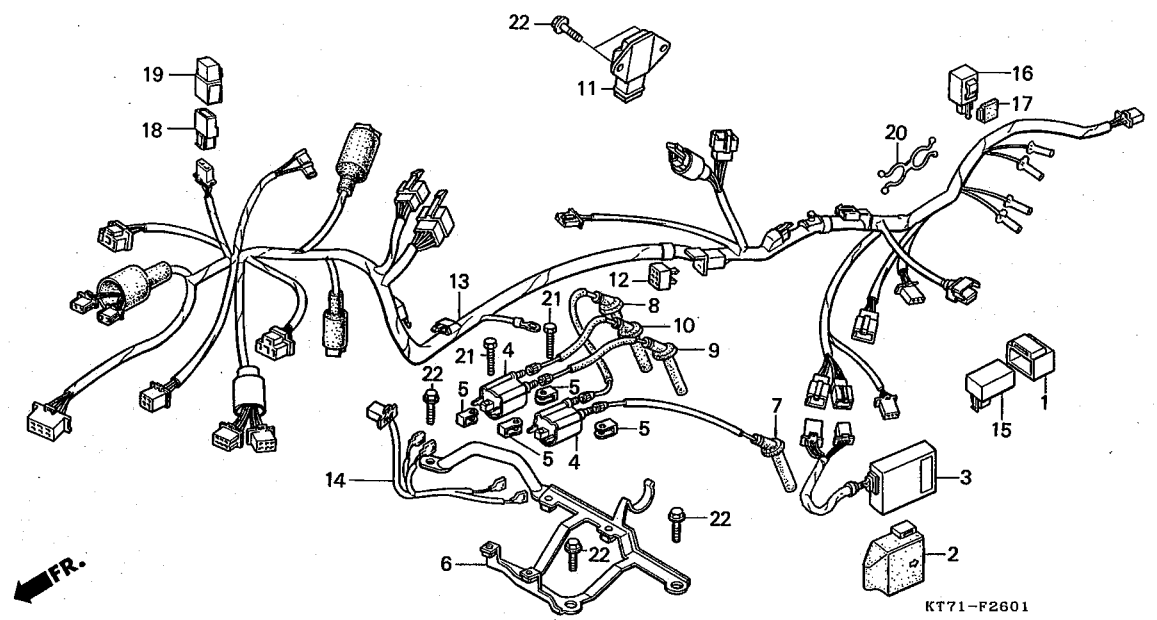
KT71-F2600

3

整備項目	標準時間	見出番号	部品番号	部品名	希望小売価格	使用個数					適用号機		タイプ
						FG	FG-YA	RH	RJ	RK	初号機	終号機	
		20	91410-KT7-000	クリップ 4X60	120	2	2	-	-	-	-----	1000071	
						3	3	-	-	-	1000072		
						-	-	3	-	-			
		21	94050-06080	フランジナット 6MM	25	2	2	2	-	-			
		22	95701-06050-08	フランジボルト 6X50	40	2	2	2	-	-			
		23	95701-08014-08	フランジボルト 8X14	30	1	1	1	-	-			
		24	96000-06016-00	フランジボルト 6X16	30	2	2	2	-	-			
		25	96000-06025-00	フランジボルト 6X25	40	4	4	-	-	-			
			96000-06020-00	フランジボルト 6X20	30	-	-	4	-	-			

N 10

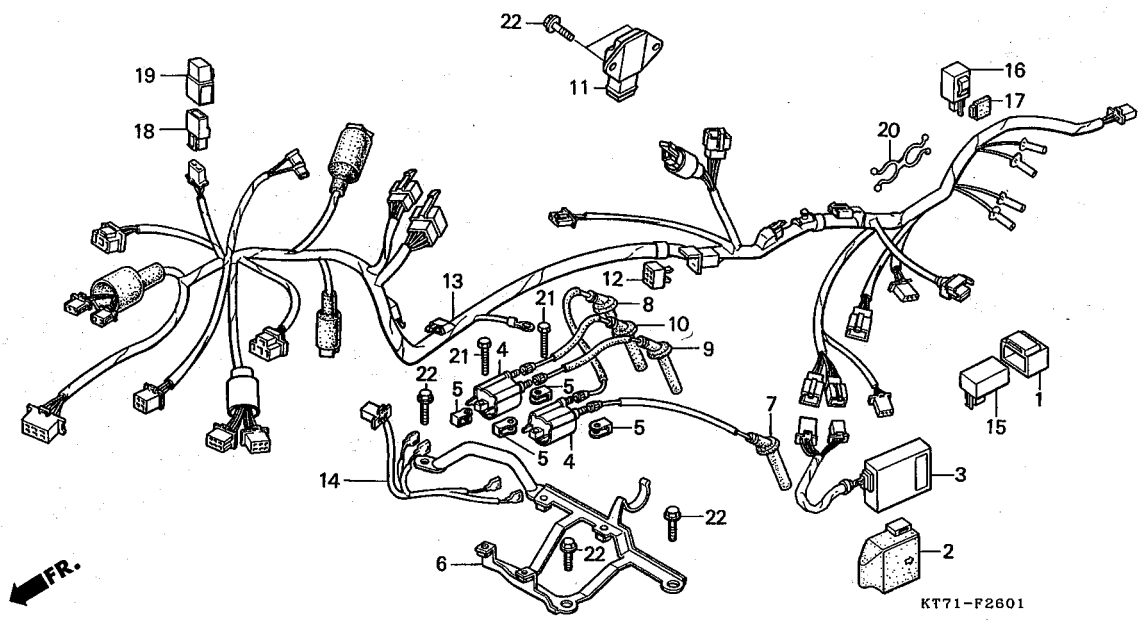
ブロック NO.
F-26-1
 ワイヤーハーネス
 (CBR250RJ・RK)



整備項目	標準時間	見出番号	部品番号	部品名	希望小価格	使用個数				適用号機		タイプ
						CBR250	FG	FG-YA	RH	RJ	RK	
スパークユニット	0.5	1	30401-GA7-000	C.D.I.ユニットクツシヨ	190	-	-	-	1	1		
・レギュレートレクチファイアASSY.		2	30405-KY1-000	スパークユニットクツシヨ	500	-	-	-	1	1		
・フューエルカットリレ		3	30410-KY1-003	スパークユニット	22,700	-	-	-	1	-		
イグニツシヨコイルCOMP.	0.6		30410-KY1-701	スパークユニット	22,700	-	-	-	-	1		
(イツコマン 0.2 カサン)		4	30510-KT7-013	イグニツシヨコイルCOMP.	4,600	-	-	-	2	2		
シリコンレクチファイアASSY.	0.3	5	30520-ML7-000	イグニツシヨコイルスペーサー	110	-	-	-	4	4		
・スターリレCOMP.												
ワイヤーハーネス	1.4	6	30530-KY1-000	イグニツシヨコイルステー	1,150	-	-	-	1	1		
ウインカーリレCOMP.	0.2	7	30751-KY1-000	ハイテンシヨンキャツプASSY.1	1,350	-	-	-	1	1		
		8	30752-KY1-000	ハイテンシヨンキャツプASSY.2	1,500	-	-	-	1	1		
		9	30753-KY1-000	ハイテンシヨンキャツプASSY.3	1,350	-	-	-	1	1		
		10	30754-KY1-000	ハイテンシヨンキャツプASSY.4	1,350	-	-	-	1	1		
		11	31600-KY2-702	レギュレートレクチファイアASSY. (SANKEN)	9,500	-	-	-	1	1		
			31600-KY2-703	レギュレートレクチファイアASSY. (シンデンゲン)	9,500	-	-	-	1	1		
		12	31700-124-003	シリコンレクチファイアASSY. (スタンレー)	1,050	-	-	-	1	1		
			31700-124-008	シリコンレクチファイアASSY. (シンデンゲン)	1,250	-	-	-	1	1		
		13	32100-KY1-000	ワイヤーハーネス	7,900	-	-	-	1	-		
			32100-KY1-700	ワイヤーハーネス	7,900	-	-	-	-	1		
		14	32104-KY1-000	イグニツシヨサブコード	560	-	-	-	1	1		
		15	36100-MM5-008	フューエルカットリレ	2,550	-	-	-	1	1		
		16	38301-KV3-701	ウインカーリレCOMP.	1,850	-	-	-	1	1		
		17	38306-ME9-772	ウインカーリレサスペンシヨ	285	-	-	-	1	1		
		18	38501-GN2-004	スターリレCOMP.	1,400	-	-	-	1	-	1003038	

N 11

ブロック NO.
F-26-1
 ワイヤーハーネス
 (CBR250RJ・RK)



3

整備項目	標準時間	見出番号	部品番号	部品名	希望小価格	使用個数				適用号機		タイプ
						FG	FG-YA	RH	RJ	RK	初号機	
		18)	38501-GN2-014	スターターリレーCOMP.	1,400	-	-	-	1	-	1003039	
		19	38506-GC7-611	スターターリレーサスペンション (ミツバ)	160	-	-	-	1	1		
		* 20	90672-KY1-000	ハーネスクリップ	85	-	-	-	-	1		
		21	92101-06020-4J	6カクボルト 6X20	50	-	-	-	4	4		
		22	95701-06016-00	フランジボルト 6X16	25	-	-	-	5	5		

N 12

ブロック NO.

F-27

ラジエター (CBR250FG・FG-YA・RH)

整備項目	標準時間	見出番号	部品番号	部品名	希望小売格	使用個数				適用号機		タイプ
						CBR250	FG	FG-YA	RH	RJ	RK	
ラジエターCOMP. (CBR250RH タイプ 0.8) ・ファンモーターASSY. (CBR250RH タイプ 0.8)	0.7	1	19001-KT7-003	ラジエターCOMP. (トウヨウ)	25,200	1	1	-	-	-	-	-
		2	19001-KT7-761	ラジエターCOMP. (トウヨウ)	27,700	-	-	1	-	-	-	-
・シュラウドCOMP. (CBR250RH タイプ 0.8)	0.5	3	19002-KT7-003	シュラウドCOMP. (トウヨウ)	2,450	1	1	-	-	-	-	-
		3	19002-KT7-761	シュラウドCOMP. (トウヨウ)	2,450	-	-	1	-	-	-	-
・クーリングファンCOMP. (CBR250RH タイプ 0.6)	0.1	4	19009-KT7-000	クーリングファンCOMP.	1,850	1	1	1	-	-	-	-
	0.4	4	19030-KT7-003	ファンモーターASSY.	7,800	1	1	1	-	-	-	-
・ラジエターグリル (CBR250RH タイプ 0.6)	0.1	5	19032-KT7-000	ラジエターグリル	1,800	1	1	-	-	-	-	-
	0.6	5	19032-KT7-760	ラジエターグリル	1,800	-	-	1	-	-	-	-
・ラジエターホースA (CBR250RH タイプ 0.6)	0.1	6	19045-MB0-702	ラジエターキャップCOMP. (トウヨウ)	1,250	1	1	-	-	-	-	-
	0.1	6	19045-MB6-631	キャップCOMP.	1,250	-	-	1	-	-	-	-
・ラジエターホースB (CBR250RH タイプ 0.6)	0.1	7	19101-KT7-000	ラジエターリザーブタンク	1,500	1	1	1	-	-	-	-
	0.1	8	19104-MB0-000	リザーブタンクキャップ	300	1	1	1	-	-	-	-
・ラジエターマウンティングカラー (CBR250RH タイプ 0.5)	0.4	9	19108-KT7-000	ラジエターマウンティングカラー	90	1	1	1	-	-	-	-
	0.6	10	19112-KT7-000	ラジエターマウンティングラバー	140	2	2	2	-	-	-	-
・ラジエターマウンティングラバーB	0.6	11	19113-KT7-000	ラジエターマウンティングラバーB	155	1	1	1	-	-	-	-
	0.6	12	19114-KM4-000	ラジエターマウンティングカラー	115	1	1	1	-	-	-	-
	0.6	13	19115-KT7-000	ラジエターステー	470	1	1	-	-	-	-	-
	0.6	13	19115-KT7-760	ラジエターステー	470	-	-	1	-	-	-	-
	0.6	14	19116-KT7-000	ラジエターマウンティングピン	240	1	1	1	-	-	-	-
	0.6	15	19501-KT7-000	ラジエターホースA	600	1	1	-	-	-	-	-
	0.6	15	19501-KT7-760	ラジエターホースA	600	-	-	1	-	-	-	-
	0.6	16	19502-KT7-000	ラジエターホースB	370	1	1	-	-	-	-	-
	0.6	16	19502-KT7-760	ラジエターホースB	370	-	-	1	-	-	-	-
	0.6	16	19502-KT7-761	ラジエターホースB	370	-	-	1	-	-	-	-
	0.6	17	19503-ML0-003	ラジエターホースクランプ	360	4	4	4	-	-	-	-

1992.02.20

N12

3

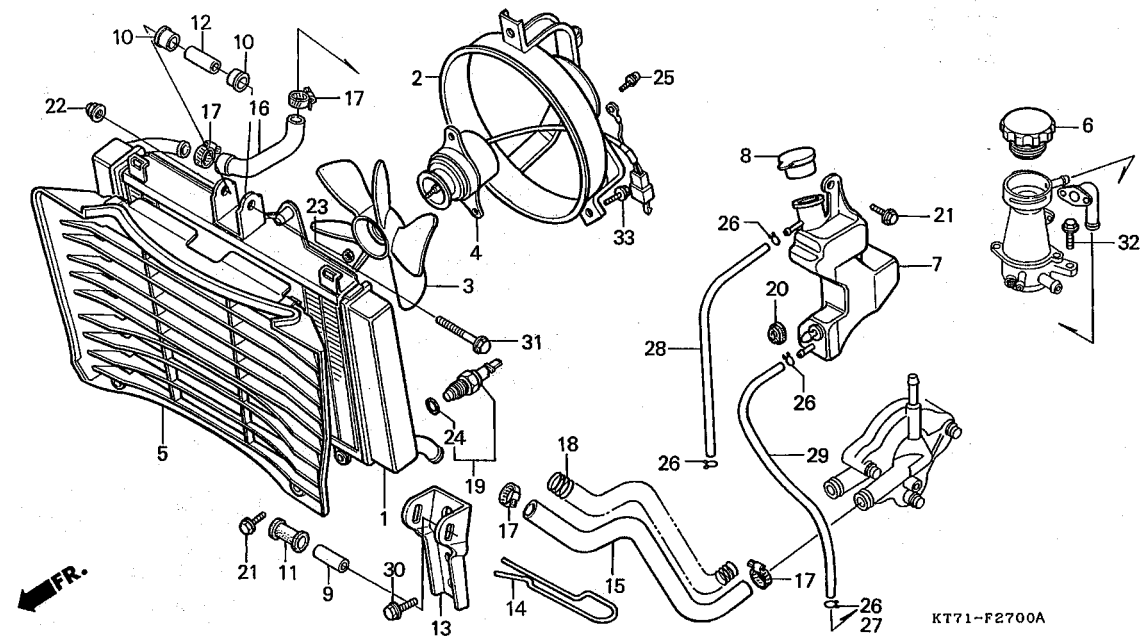
173

N 13

ブロック NO.

F-27

ラジエター (CBR250FG・FG-YA・RH)



3

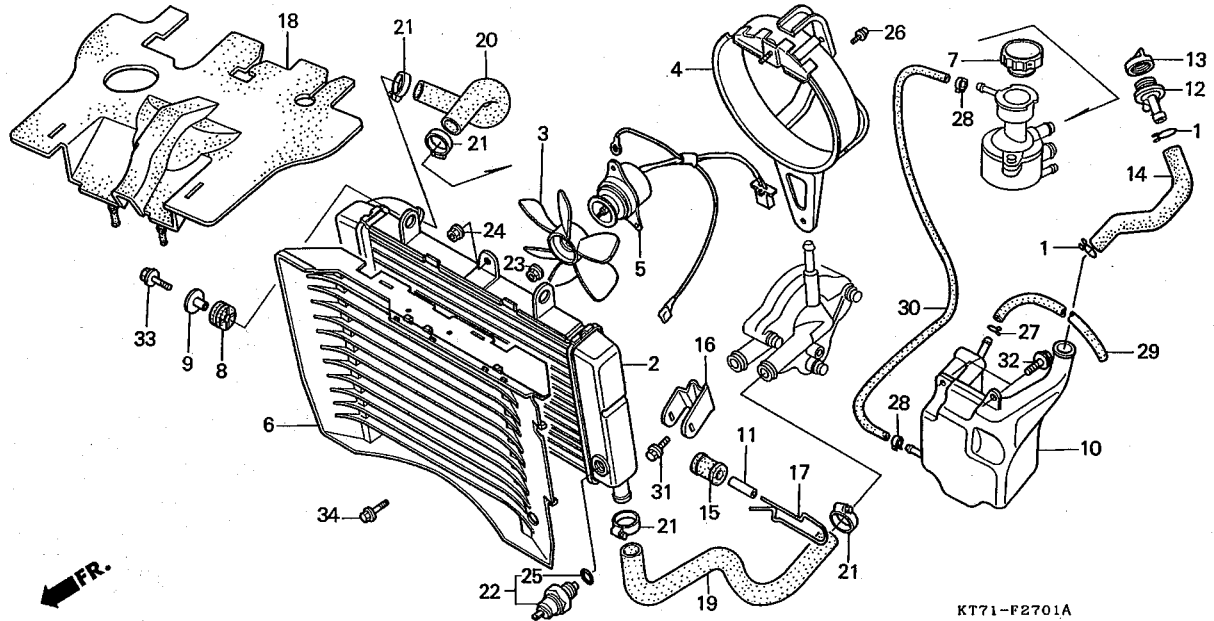
整備項目	標準時間	見出番号	部品番号	部品名	希望小売価格	使用個数				適用号機		タイプ
						CBR250	FG	FG-YA	RH	RJ	RK	
		18	19510-KT7-000	ラジエターホースAプロテクター	510	1	1	-	-	-		
		19	37760-MB2-901	サーモスイッチASSY.	3,550	1	1	1	-	-		
		20	83551-MA6-000	サイドカバーグロメット	130	1	1	1	-	-		
		21	90111-187-000	フランジボルト 6MM	145	3	3	3	-	-		
		22	90304-438-000	キャツプナット 6MM	165	1	1	1	-	-		
		23	90308-KM3-003	ツーストナット 3MM	70	1	1	1	-	-		
		24	91307-611-000	Oリング 13.5X1.4	65	1	1	1	-	-		
		25	93891-04008-07	スクリューワッシャー 4X8	20	3	3	3	-	-		
		26	95002-02120	チューブクリップ (B12)	25	3	3	-	-	-	1008835	
						4	4	-	-	-	1008836	
						-	-	4	-	-		
		27	95002-41200-08	チューブクランプ (D12)	40	1	1	-	-	-	1008835	
		28	95005-35430-30	チューブ 3.5X430	75	1	1	-	-	-		1002301
			16955-KT7-760	チューブ 3.5X400	280	-	-	1	-	-	1002302	
		29	95005-75580-20	チューブ 7.3X580	470	1	1	1	-	-		
		30	95700-06012-00	フランジボルト 6X12	25	1	1	1	-	-		
		31	95700-06045-00	フランジボルト 6X45	40	1	1	1	-	-		
		32	95701-06030-00	フランジボルト 6X30	30	1	1	1	-	-		
		33	96000-06010-07	フランジボルト 6X10	25	3	3	-	-	-		
			96000-06010-00	フランジボルト 6X10	30	-	-	3	-	-		

N 14

ブロック NO.

F-27-1

ラジエター
(CBR250RJ・RK)



整備項目	標準時間	見出番号	部品番号	部品名	希望価格	使用個数				適用号機		タイプ
						FG	FG-YA	RH	RJ	RK	初号機	
ラジエターCOMP.	0.8	1	17724-102-700	サブタンクホースクリップ	80	-	-	-	2	2		
・クーリングファンモーター		2	19001-KY1-003	ラジエターCOMP. (トヨウ)	27,700	-	-	-	1	1		
クーリングファンCOMP.	0.6	3	19009-KT7-000	クーリングファンCOMP.	1,850	-	-	-	1	1		
・シュラウドCOMP.		4	19020-KY1-003	シュラウドCOMP.	2,400	-	-	-	1	1		
・ラジエターホースA		5	19030-KY1-003	クーリングファンモーター	7,600	-	-	-	1	1		
・サーモスイッチASSY.		6	19032-KY1-000	ラジエターグリル	1,750	-	-	-	1	1		
ラジエターグリル	0.1	7	19045-MB6-631	キャップCOMP.	1,250	-	-	-	1	1		
ラジエターリザーブタンク	0.7	8	19051-KA3-830	ラジエターマウンティングラバー	110	-	-	-	2	2		
・ウォーターホースB		9	19052-MN8-000	ラジエターマウンティングカラー	115	-	-	-	2	2		
		10	19101-KY1-000	ラジエターリザーブタンク	1,500	-	-	-	1	1		
		11	19108-KT7-000	ラジエターセッティングカラー	90	-	-	-	1	1		
		12	19108-PE2-000	クーラントファイラー	300	-	-	-	1	1		
		13	19109-PE2-000	ファイラーキャップ	185	-	-	-	1	1		
		14	19111-KY1-000	リザーブタンクホース	400	-	-	-	1	1		
		15	19113-KT7-000	ラジエターマウンティングラバーB	155	-	-	-	1	1		
		16	19115-KY1-000	ラジエターステー	235	-	-	-	1	1		
		17	19116-KT7-000	ラジエターセッティングピン	240	-	-	-	1	1		
		18	19125-KY1-000	ヒートガード	1,500	-	-	-	1	1		
		19	19501-KY1-000	ラジエターホースA	590	-	-	-	1	1		
		20	19502-KY1-000	ウォーターホースB	360	-	-	-	1	1		
		21	19503-ML0-003	ラジエターホースクランプ	360	-	-	-	4	4		
		22	37760-MR1-003	サーモスイッチASSY.	2,650	-	-	-	1	1		
		23	90308-KM3-003	ツーストナット 3MM	70	-	-	-	1	1		
		24	90315-MK3-003	セレイトナット 5MM	70	-	-	-	1	1		
		25	91307-611-000	Oリング 13.5X1.4	65	-	-	-	1	1		

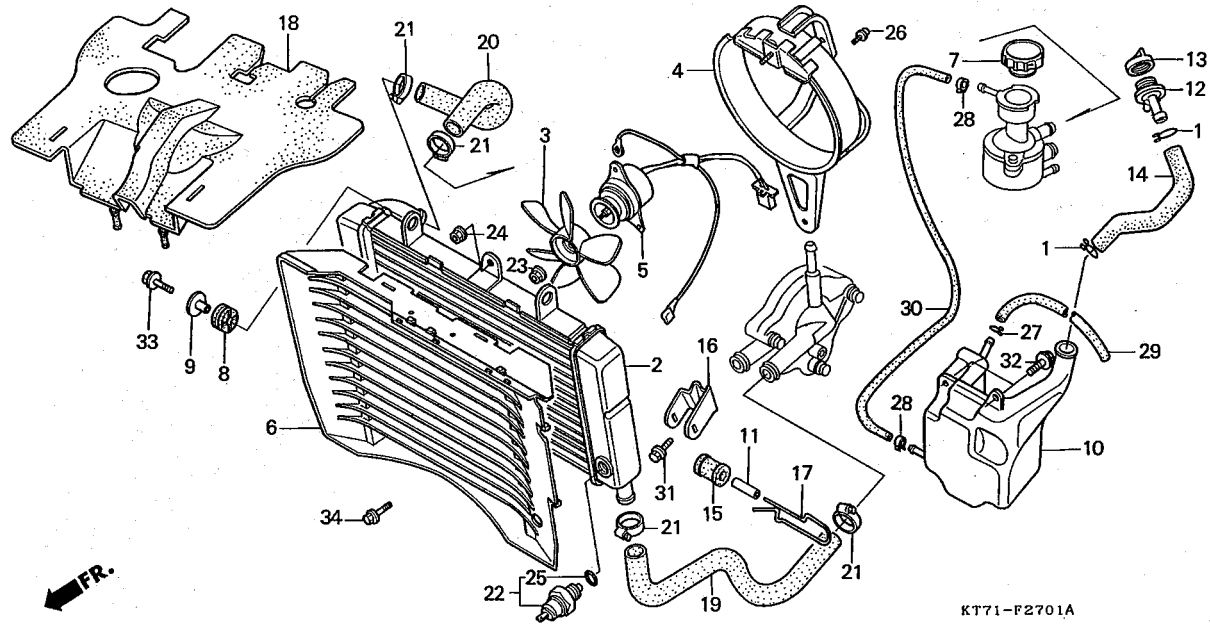
N 15

ブロック NO.

F-27-1

ラジエター

(CBR250RJ・RK)

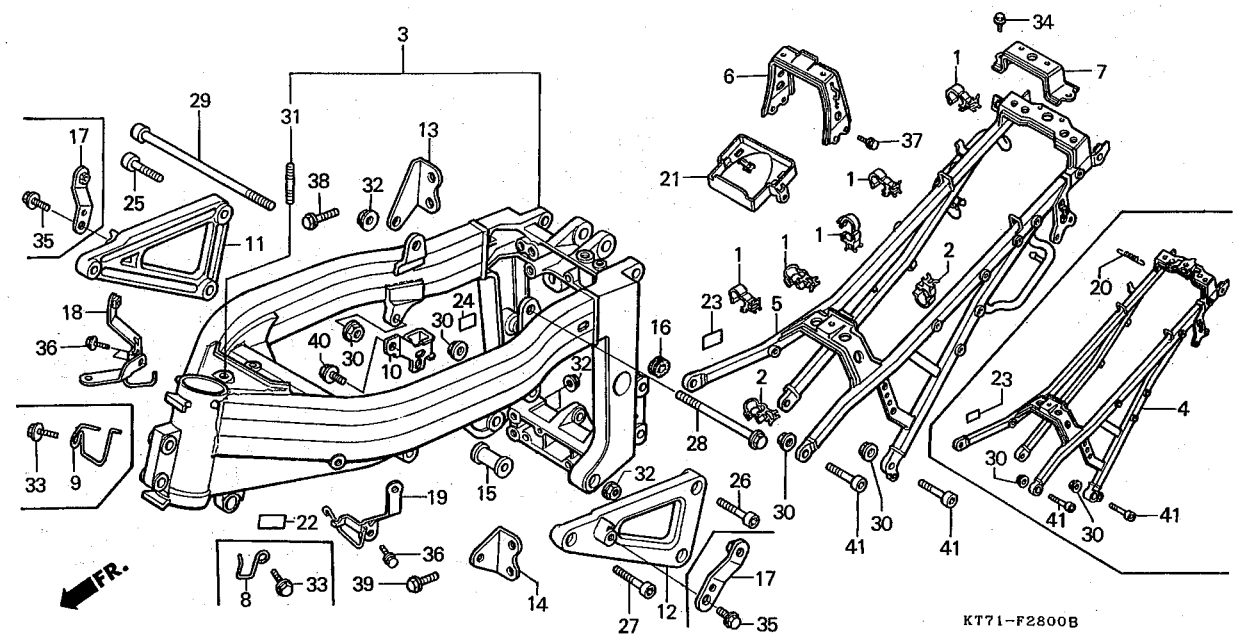


3

整備項目	標準時間	見出番号	部品番号	部品名	希望価格	使用個数				適用号機		タイプ
						FG	FG-YA	RH	RJ	RK	初号機	
		26	93891-04008-07	スクリーワッシャー 4X8	20	-	-	-	3	3		
		27	95002-02120	チューブクリップ (B12)	25	-	-	-	1	1		
		28	95002-41200-08	チューブクランプ (D12)	40	-	-	-	2	2		
		29	95005-75500-20	チューブ 7.3X500	400	-	-	-	1	1		
		30	95005-75660-20	チューブ 7.3X660	560	-	-	-	1	1		
		31	95700-06012-00	フランジボルト 6X12	25	-	-	-	1	1		
		32	95700-06014-00	フランジボルト 6X14	25	-	-	-	2	-		
			95701-06014-00	フランジボルト 6X14	25	-	-	-	-	2		
		33	95701-06022-07	フランジボルト 6X22	30	-	-	-	2	2		
		34	96001-06010-00	フランジボルト 6X10	30	-	-	-	1	1		

N 16

ブロック NO.
F-28
 フレームボディ
 (CBR250FG・FG-YA・
 RH)



整備項目	標準時間	見番	部品番号	部品名	希小 価 格	使用個数				適用号機		タイ プ
						FG	FG-YA	RH	RJ	RK	初号機	
フレームボディCOMP. (CBR250RH タイプ 7.3)	* 7.1	1	32174-KT7-751	ケーブルクリップ 15MM	120	-	-	5	-	-	-	1010336
			32174-KT7-752	ケーブルクリップ 15MM	120	-	-	5	-	-	1010337	1022388
シートレールCOMP.	0.7		90690-GHB-651	ケーブルクリップ 15MM	65	-	-	4	-	-	1022389	
ピリオンシートステー	0.2	2	32176-KT7-751	ケーブルクリップ 25MM	90	-	-	1	-	-	-	1009420
・ピリオンシートロツクプレート			32176-KT7-752	ケーブルクリップ 25MM	90	-	-	1	-	-	1009421	1022388
・R.エンジンハンガープレート (CBR250RH タイプ 0.3)		3	90690-GHB-671	ケーブルクリップ 25MM	65	-	-	2	-	-	1022389	
・L.エンジンハンガープレート (CBR250RH タイプ 0.3)			50100-KT7-000	フレームボディCOMP.	91,000	1	1	-	-	-	-	1007172
・ピリオンシートトレイ			50100-KT7-010	フレームボディCOMP.	91,000	1	1	-	-	-	1007173	
		4	50100-KT7-761	フレームボディCOMP.	91,000	-	-	1	-	-	-	
		5	50200-KT7-000	シートレールCOMP.	31,400	1	1	-	-	-	-	
			50200-KT7-750	シートレールCOMP.	31,400	-	-	1	-	-	-	1008086
			50200-KT7-751	シートレールCOMP.	31,400	-	-	1	-	-	1008087	
		6	50205-KT7-760	ピリオンシートステー 50205-KT7-761	1,200	-	-	1	-	-	-	1008386
			50205-KT7-761	ピリオンシートステー	1,250	-	-	1	-	-	1008387	
		7	50206-KT7-760	ピリオンシートロツクプレート	600	-	-	1	-	-	-	1000980
			50206-KT7-761	ピリオンシートロツクプレート	590	-	-	1	-	-	1000981	
		8	50302-KT7-000	ワイヤーハーネスガイド	120	1	1	-	-	-	-	
		9	50303-KT7-000	クラツチケーブルガイド	180	1	1	-	-	-	-	
		10	50304-KT7-000	ドレインチューブクランプ	300	1	1	1	-	-	-	
		11	50351-KT7-000	R.エンジンハンガープレート	3,500	1	1	-	-	-	-	
			50351-KT7-760	R.エンジンハンガープレート	3,500	-	-	1	-	-	-	
		12	50352-KT7-000	L.エンジンハンガープレート	3,500	1	1	-	-	-	-	
			50352-KT7-760	L.エンジンハンガープレート	3,500	-	-	1	-	-	-	
		13	50354-KT7-000	リヤエンジンハンガーアツパープレート	510	1	1	-	-	-	-	
			50354-KT7-750	リヤエンジンハンガーアツパープレート	500	-	-	1	-	-	-	

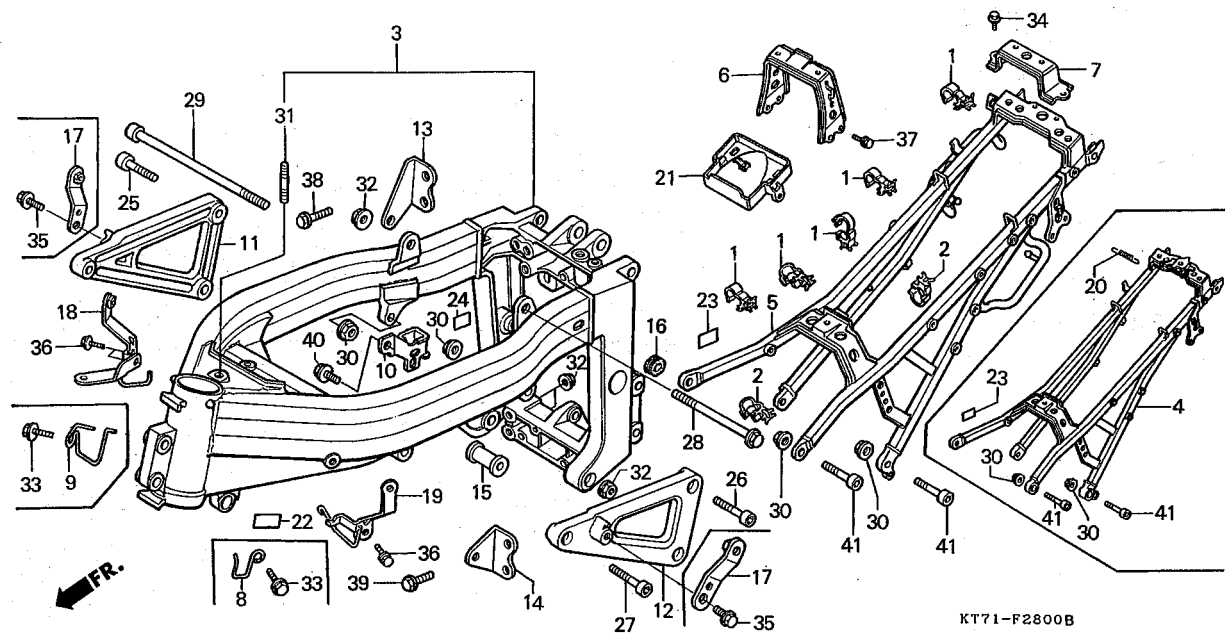
2-C1

ブロック NO.

F-28

フレームボディ

(CBR250FG・FG-YA・RH)



KT71-F2800B

3

整備項目	標準時間	見出番号	部品番号	部品名	希望小売価格	使用個数					適用号機		タイプ
						CBR250					初号機	終号機	
						FG	FG-YA	RH	RJ	RK			
		14	50355-KT7-000	リヤエンジンハンガーローアプレート	460	1	1	1	-	-			
		15	50363-KT7-000	エンジンハンガーカラー	300	1	1	-	-	-			
		16	64266-MG9-770	スピーカーパネルグロメット	100	-	-	2	-	-			
		17	64505-KT7-000	フェアリングサイドブラケット	400	2	2	-	-	-			
		18	64505-KT7-760	R.フェアリングサイドステー	610	-	-	1	-	-			
		19	64555-KT7-761	L.フェアリングサイドステー	670	-	-	1	-	-			
		20	77151-MB1-870	シートロックスプリング	155	1	1	-	-	-			
		21	80121-KT7-760	ビリオンシートトレイ	2,300	-	-	1	-	-			
		22	87501-KT7-300	レジスタッドナンバープレート	105	1	1	-	-	-			
			87501-KT7-760	レジスタッドナンバープレート	105	-	-	1	-	-			
		23	87504-KM3-300	リザーブタンクラベル	160	1	1	1	-	-			
		24	87541-KT7-310	オイルキャパシテイラベル	75	1	1	1	-	-			
		25	90106-KT7-000	ソケットボルト 10X45	265	3	3	-	-	-			
			90106-KT7-750	ソケットボルト 10X38	265	-	-	3	-	-			
		26	90106-KT7-000	ソケットボルト 10X45	265	2	2	-	-	-			
			90106-MA6-750	ソケットボルト 10X32	150	-	-	2	-	-			
		27	90107-KT7-000	ソケットボルト 10X48	260	1	1	-	-	-			
			90107-KT7-750	ソケットボルト 10X48	265	-	-	1	-	-			
		28	90108-KT7-000	エンジンハンガーボルト 10X220	215	1	1	-	-	-			
			90103-KE7-000	フランジボルト 10X194	280	-	-	1	-	-			
		29	90110-KT7-000	ソケットボルト 10X234	470	1	1	1	-	-			
		30	90304-GA6-003	アクスルナット 10MM	105	9	9	9	-	-			
		31	92900-06022-3B	スタッドボルト 6X22	30	1	1	-	-	-			
		32	94050-10000	フランジナット 10MM	40	4	4	4	-	-			
		33	95701-06010-00	フランジボルト 6X10	25	2	2	-	-	-			

2-C2

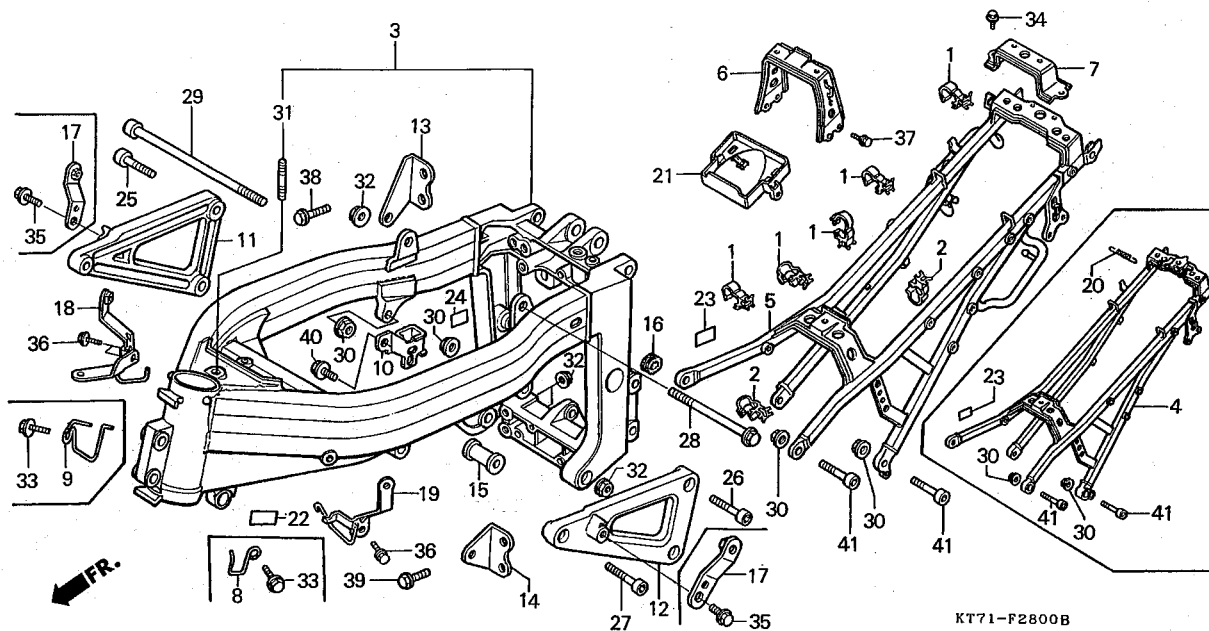
ブロックNO.

F-28

フレームボディ

(CBR250FG・FG-YA・

RH)



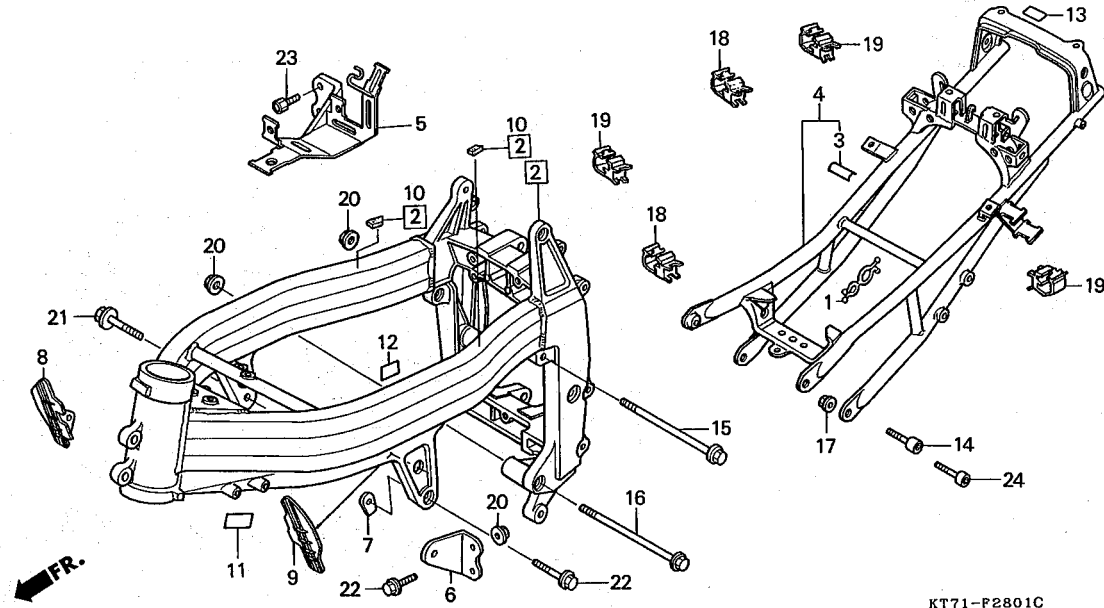
整備項目	標準時間	見出番号	部品番号	部品名	希望 小 価	使用個数 CBR250				適用号機		タイプ
						FG	FG-YA	RH	RJ	RK	初号機	
		34	95701-06010-00	フランジボルト 6X10	25	-	-	2	-	-		
		35	95701-06012-00	フランジボルト 6X12	25	2	2	-	-	-		
		36	95701-06012-00	フランジボルト 6X12	25	-	-	3	-	-		
		37	95701-08012-07	フランジボルト 8X12	30	-	-	4	-	-		
		38	95801-10030-00	フランジボルト 10X30	45	2	2	-	-	-		
			95801-10025-00	フランジボルト 10X25	45	-	-	2	-	-		
		39	95801-10030-00	フランジボルト 10X30	45	2	2	-	-	-		
			95801-10055-00	フランジボルト 10X55	50	-	-	2	-	-		
		40	96600-08012-00	ソケットボルト 8X12	40	1	1	-	-	-		
			95701-08014-07	フランジボルト 8X14	30	-	-	1	-	-		
		41	96700-10032-10	ソケットボルト 10X32	50	4	4	4	-	-		

2-C3

ブロック NO.

F-28-1

フレームボディ
(CBR250RJ・RK)



KT71-F2801C

3

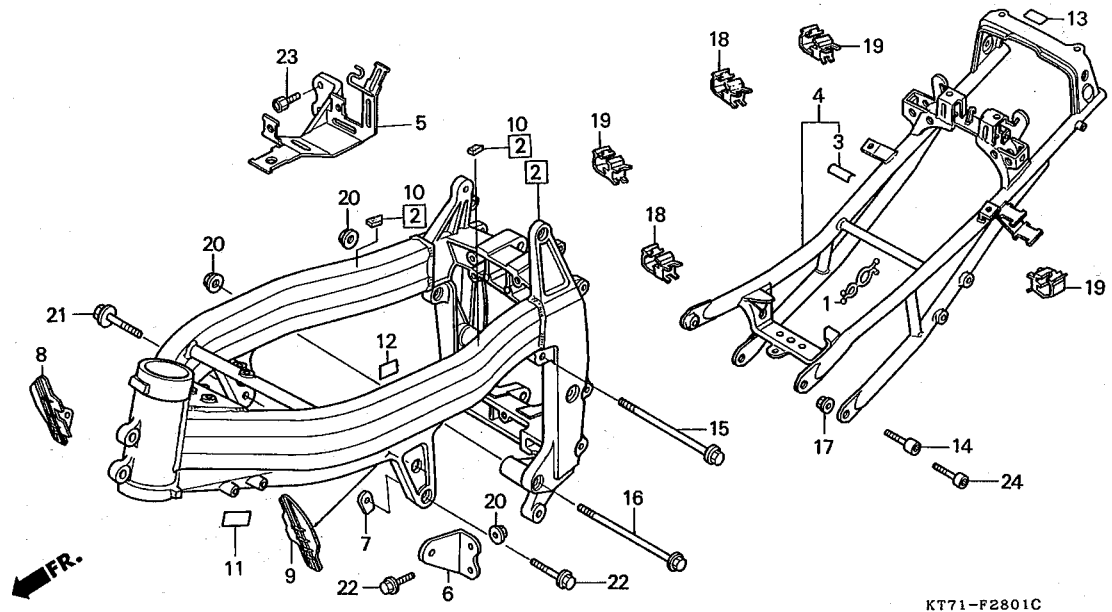
整備項目	標準時間	見出番号	部品番号	部品名	希望小価格	使用個数					適用号機	機	タイプ
						FG	YG	YA	RH	RJ			
フレームボディCOMP.	* 7.5	1	19119-KY1-000	リザーブホースクランパー	65	-	-	-	1	1			
シートレールCOMP.	1.0	2	50100-KY1-000	フレームボディCOMP.	86,800	-	-	-	1	1			
		3	50159-KR3-300	フレームアツパーパイプフィルム	95	-	-	-	1	1			
		4	50200-KY1-000	シートレールCOMP.	29,900	-	-	-	1	1			
		5	50354-KY1-000	リヤエンジンアツパーハンガーCOMP.	760	-	-	-	1	-			
		*	50354-KY1-700	リヤエンジンアツパーハンガーCOMP.	840	-	-	-	-	1			
		6	50355-KY1-000	リヤエンジンハンガーロープレート	450	-	-	-	1	1			
		7	50357-KT8-000	フロントエンジンハンガーアツパーカラー	120	-	-	-	1	1			
		8	64313-KY1-700	R.ロアーカウルラバー	740	-	-	-	-	1			
		9	64363-KY1-700	L.ロアーカウルラバー	740	-	-	-	-	1			
		10	83609-KV3-300	サイドカバーラバー	70	-	-	-	2	2			
		11	87501-KY1-300	レジスタッドナンバープレート	105	-	-	-	1	1			
		12	87541-KT7-310	オイルキャバシテラベル	75	-	-	-	1	1			
		* 13	87566-KY1-300ZA	カララベル *TYPE1*(PB184D)	60	-	-	-	1	-			
		*	87566-KY1-300ZB	カララベル *TYPE2*(PB190A)	60	-	-	-	1	-			
		*	87566-KY1-300ZC	カララベル *TYPE3*(NH193H)	60	-	-	-	1	-	1011439		
		*	87566-KY1-700ZA	カララベル *TYPE4*(PB184E)	60	-	-	-	-	1			
		*	87566-KY1-700ZB	カララベル *TYPE5*(NH193K)	60	-	-	-	-	1			
		*	87566-KY1-700ZC	カララベル *TYPE6*(NH193I)	60	-	-	-	-	1			
		14	90101-KY1-000	ソケットボルト 10X20	105	-	-	-	2	2			
		15	90103-KE7-000	フランジボルト 10X194	280	-	-	-	1	1			
		16	90152-HA6-000	エンジンハンガーボルト 10X235	420	-	-	-	1	1			
		17	90304-GA6-003	アクスルナット 10MM	105	-	-	-	2	2			
		18	90690-GHB-641	ケーブルクリップ 10MM	65	-	-	-	2	2			
		19	90690-GHB-651	ケーブルクリップ 15MM	65	-	-	-	3	3			
		20	94050-10000	フランジナット 10MM	40	-	-	-	4	4			

2-C4

ブロックNO.

F-28-1

フレームボディ
(CBR250RJ・RK)



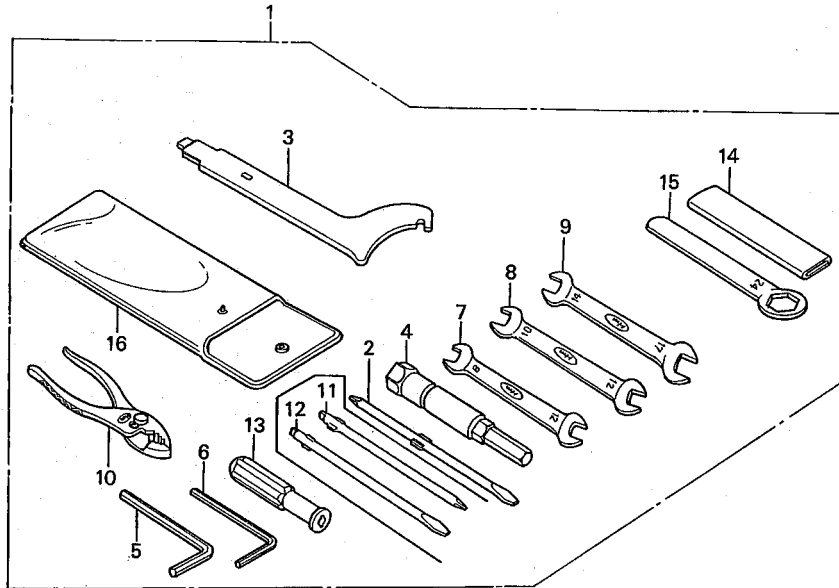
整備項目	標準時間	見出番号	部品番号	部品名	希望小値	使用個数 CBR250				適用号機		タイプ
						FG	FG-YA	RH	RJ	RK	初号機	
		21	95801-10030-00	フランジボルト 10X30	45	-	-	-	1	1		
		22	95801-10055-00	フランジボルト 10X55	50	-	-	-	3	3		
		23	96700-10025-00	ソケットボルト 10X25	50	-	-	-	2	2		
		24	96700-10032-10	ソケットボルト 10X32	50	-	-	-	2	2		

2-C5

ブロックNO.

F-29

ツール



KT71-F2900A

3

整備項目	標準時間	見番	部品番号	部品名	希望小売格	使用個数					適用号機		タイプ
						FG	FG-YA	RH	RJ	RK	初号機	終号機	
		1	89010-KT7-000	ツールセット	2,350	1	1	-	-	-			
			89010-KT7-750	ツールセット	2,550	-	-	1	-	-	1001587		1001586
			89010-KY1-000	ツールセット	3,050	-	-	-	1	-			
			89010-KY1-700	ツールセット	3,050	-	-	-	-	1			
		2	89102-538-000	スクリュードライバーシャフト	115	-	-	-	1	1			
		3	89202-KV0-000	ピンスパナ	460	1	1	1	1	-			
			89202-KY1-000	ピンスパナ	450	-	-	-	1	-			
			89202-KY1-700	ピンスパナ	450	-	-	-	-	1			
		4	89216-KT7-000	ボツクスレンチ P16	470	1	1	1	1	1			
		5	89221-371-000	6カクレンチ 6MM	275	-	-	-	1	-	1001587		
						-	-	-	1	1			
		6	89221-429-000	6カクレンチ 5MM	235	-	-	-	1	1			
		7	99001-08120	スパナ 8X12	170	1	1	1	1	1			
		8	99001-10120	スパナ 10X12	195	1	1	1	1	1			
		9	99001-14170	スパナ 14X17	255	1	1	1	1	1			
		10	99002-13500	プライヤー 135	360	1	1	1	1	1			
		11	99003-10000	プラススクリュードライバー-1 (NO.2)	75	1	1	1	-	-			
		12	99003-30000	マイナススクリュードライバー-3 (NO.2)	75	1	1	1	-	-			
		13	99003-50000	グリツプ	95	1	1	1	-	-			
			89103-538-000	グリツプ	115	-	-	-	1	1			
		14	99006-12000	アイレンチハンドル 120MM	235	1	1	1	1	1			
		15	99006-24000	アイレンチ 24MM	300	1	1	1	1	1			
		16	99008-02000	ツールバツグ 200MM	125	1	1	1	-	-			
			89101-MC7-000	ツールバツグ	220	-	-	-	1	1			

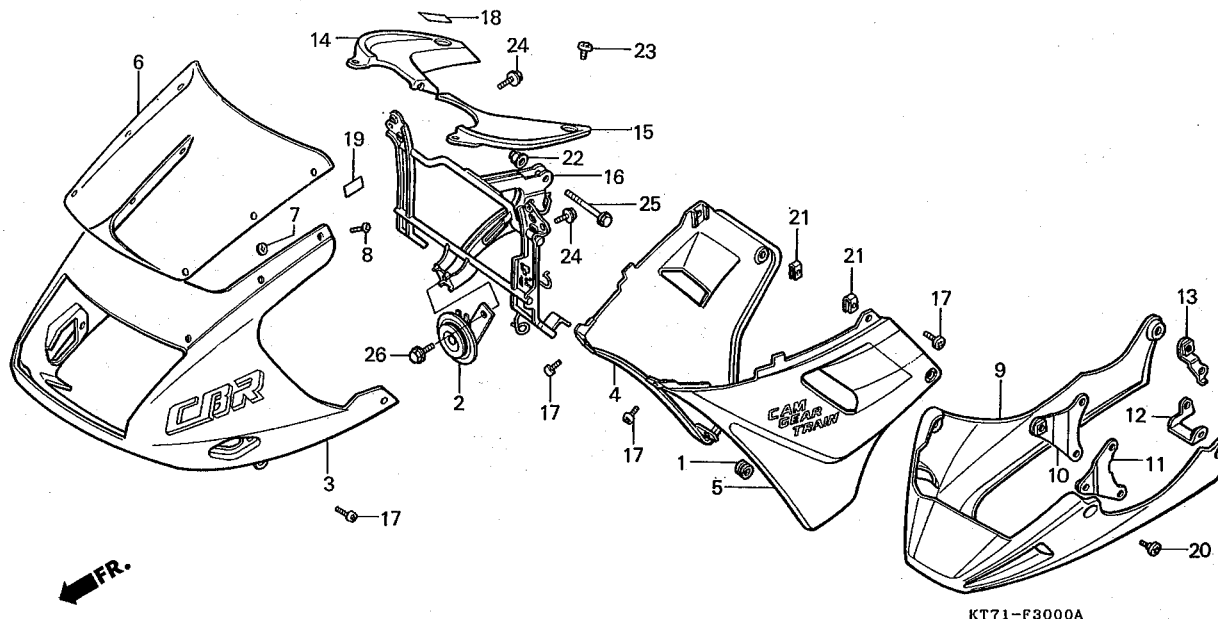
2-C6

ブロックNO.

F-30

カウル

(CBR250FG・FG-YA)



整備項目	標準時間	見出番号	部品番号	部品名	希望小価格	使用個数					適用号機		タイプ	
						CBR250	FG	FG-YA	RH	RJ	RK	初号機		終号機
ハイホーンCOMP. ・R.フェアリングサイドカバーセット ・L.フェアリングサイドカバーセット ・アンダーカウル フロントアツパーカウルセット ・フェアリングメインステー ウインドスクリーン	0.1 0.5 0.3	1	19038-ME9-000	ファイラーネットストツパーラバー	85	2	2	-	-	-	-	-	-	-
		2	38110-KT7-003	ハイホーンCOMP.	1,100	1	1	-	-	-	-	-	-	-
		3	642A0-KT7-000ZA	フロントアツパーカウルセット (WL) *NH138* シヤスタホワイト *NH1* プラツク	35,000 35,000	1	-	-	-	-	-	-	-	-
			642A0-KT7-000ZB	*NH1*	35,000	1	-	-	-	-	-	-	-	-
			642A0-KT7-700ZA	*PB127CU* キャンディー アリユーション ブルー-U	35,000	-	1	-	-	-	-	-	-	-
		4	642A1-KT7-000ZA	R.フェアリングサイドカバーセット (WL) *NH138* シヤスタホワイト *NH1* プラツク	9,800 9,800	1	-	-	-	-	-	-	-	-
			642A1-KT7-000ZB	*NH1*	9,800	1	-	-	-	-	-	-	-	-
			642A1-KT7-700ZA	*PB127CU* キャンディー アリユーション ブルー-U	9,800	-	1	-	-	-	-	-	-	-
		5	642A2-KT7-000ZA	L.フェアリングサイドカバーセット (WL) *NH138* シヤスタホワイト *NH1* プラツク	9,800 9,800	1	-	-	-	-	-	-	-	-
			642A2-KT7-000ZB	*NH1*	9,800	1	-	-	-	-	-	-	-	-
			642A2-KT7-700ZA	*PB127CU* キャンディー アリユーション ブルー-U	9,800	-	1	-	-	-	-	-	-	-
		6	64200-KT7-000	ウインドスクリーン	13,400	1	1	-	-	-	-	-	-	-
		7	64206-MJ0-000	スピードナツ 4MM	70	8	8	-	-	-	-	-	-	-
		8	64206-ML0-700	スクリーンセツテイングピン	70	8	8	-	-	-	-	-	-	-
		9	64230-KT7-700ZA	アンダーカウル *PB127CU* キャンディー アリユーション ブルー-U	9,800	-	1	-	-	-	-	-	-	-
		10	64231-KT7-700	R.アンダーカウルステー	270	-	1	-	-	-	-	-	-	-
		11	64232-KT7-700	L.アンダーカウルステー	270	-	1	-	-	-	-	-	-	-
		12	64233-KT7-700	リヤアンダーカウルステー	270	-	1	-	-	-	-	-	-	-
		13	64234-KT7-700	R.リヤアンダーカウルステー	205	-	1	-	-	-	-	-	-	-

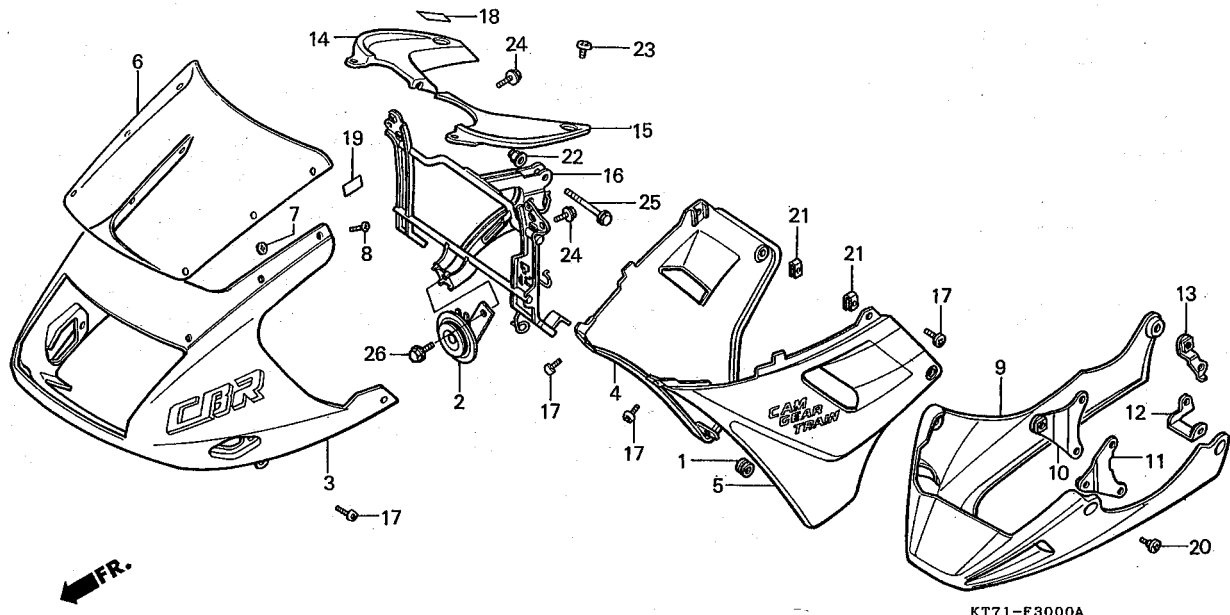
2-C7

ブロックNO.

F-30

カウル

(CBR250FG・FG-YA)



3

整備項目	標準時間	見出番号	部品番号	部品名	希望小価格	使用個数					適用号機		タイプ
						CBR250	FG	FG-YA	RH	RJ	RK	初号機	
		14	64250-KT7-000ZA	R.フロントカウルインナーパネル									
				NH1	790	1	1	-	-	-			
				NH0	790	1	-	-	-	-			
		15	64260-KT7-000ZA	L.フロントカウルインナーパネル									
				NH1	790	1	1	-	-	-			
				NH0	790	1	-	-	-	-			
		16	64501-KT7-000	フェアリングメインステー	9,200	1	1	-	-	-	-----	1007172	
			64501-KT7-010	フロントカウルステー	9,200	1	1	-	-	-	1007173		
		17	83641-KM9-000	カウルセッティングボルト (A)	145	8	8	-	-	-			
		18	87508-415-300	ラジエターコーションマーク	165	1	1	-	-	-			
		19	87522-KT7-300	フェアリングコーションラベル	90	1	1	-	-	-			
		20	90107-KR0-000	フェアリングボルト 6MM	130	-	4	-	-	-			
		21	90305-KT7-000	クリップナット 6MM	80	4	4	-	-	-			
		22	90344-SB2-003	キャパシテイセルワッシャーナット 10MM	130	2	2	-	-	-			
		23	90381-MB2-000	スペシャルスクリュー 6X11	110	4	4	-	-	-			
		24	96000-06012-07	フランジボルト 6X12	30	2	2	-	-	-			
		25	96400-10032-08	フランジボルト 10X32	50	2	2	-	-	-			
		26	96500-06014-07	フランジボルト 6X14	30	1	1	-	-	-			

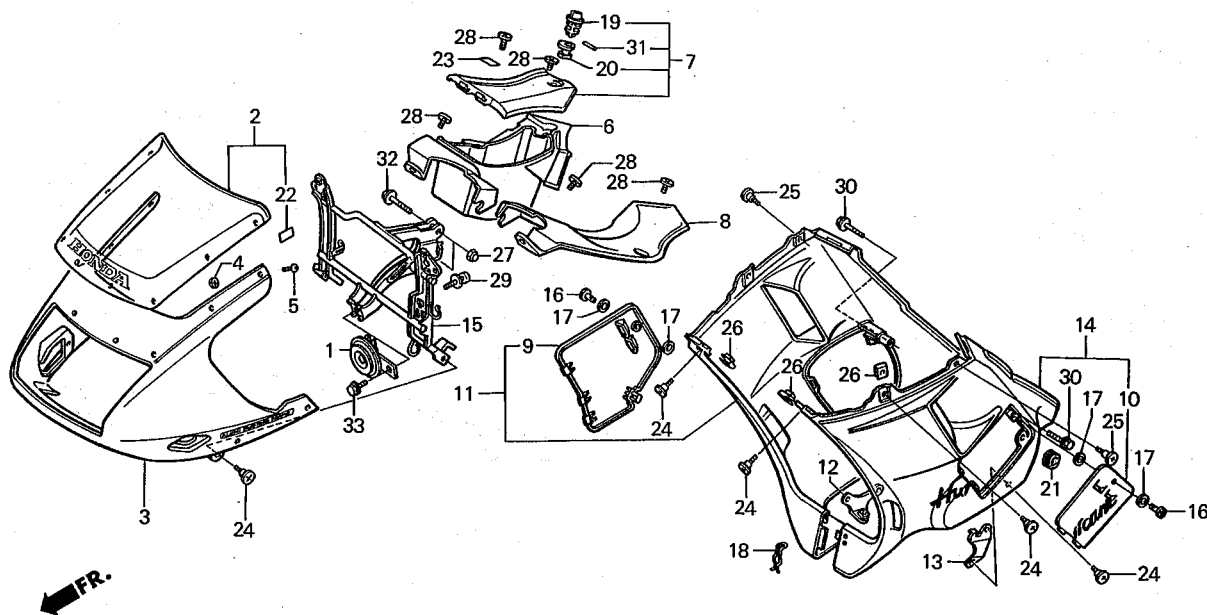
2-C8

ブロックNO.

F-30-1

カウル

(CBR250RH)



KT71-F3001A

整備項目	標準時間	見出番	部品番号	部品名	希小価格	使用個数				適用号機		タイプ
						FG	FG-YA	RH	RJ	RK	初号機	
ハイホーンCOMP.	0.1	1	38110-KT7-003	ハイホーンCOMP.	1,100	-	-	1	-	-	アッパーカウルセット選択表	
・R.インナーポケット		2	64100-KT7-760ZA	ウインドスクリーンセット *TYPE1*(WL)	14,400	-	-	1	-	-	アッパーカウルセット選択表	
ウインドスクリーンセット	0.6		64100-KT7-760ZB	ウインドスクリーンセット *TYPE2*(WL)	14,400	-	-	1	-	-		
アツパーカウルセット	0.7	3	64140-KT7-760ZA	アツパーカウルセット (WL) *NH1/TYPE1* ブラック/TYPE1	35,000	-	-	1	-	-	アッパーカウルセット選択表	
・フロントカウルステー			64140-KT7-760ZB	アツパーカウルセット (WL) *PB161CU/TYPE2* キャンディーウエーブブルー-U/TYPE2	35,000	-	-	1	-	-		
ローカウルセット	0.2		64140-KT7-760ZC	アツパーカウルセット (WL) *NH1/TYPE3* ブラック/TYPE3	35,000	-	-	1	-	-	アッパーカウルセット選択表	
(イツコマシ 0.1 カサン)			4	64206-MJO-000	スピードナット 4MM	70	-	-	8	-		
			5	64206-MLO-700	スクリーンセットテイングピン	70	-	-	8	-	アッパーカウルセット選択表	
			6	64250-KT7-760ZA	R.インナーポケット *NH1*	2,300	-	-	1	-		
				64250-KT7-760ZB	*PB161CU* キャンディーウエーブブルー-U	2,300	-	-	1	-	アッパーカウルセット選択表	
			7	64255-KT7-760ZA	R.インナーポケットカバー-ASSY. *NH1*	1,500	-	-	1	-		
				64255-KT7-760ZB	*PB161CU* キャンディーウエーブブルー-U	1,500	-	-	1	-	アッパーカウルセット選択表	
			8	64260-KT7-760ZA	L.フロントカウルインナーパネル *NH1*	1,200	-	-	1	-		
				64260-KT7-760ZB	*PB161CU* キャンディーウエーブブルー-U	1,200	-	-	1	-	アッパーカウルセット選択表	
			9	643A0-KT7-760ZA	R.ローカウルリッドセット (WL) *NH196/TYPE2*	3,400	-	-	1	-		
				643B0-KT7-760ZA	ロソホワイト/TYPE2 *NH206M/TYPE1*	3,400	-	-	1	-	アッパーカウルセット選択表	
					ミディアムグレーメタリック/TYPE1	3,400	-	-	1	-		

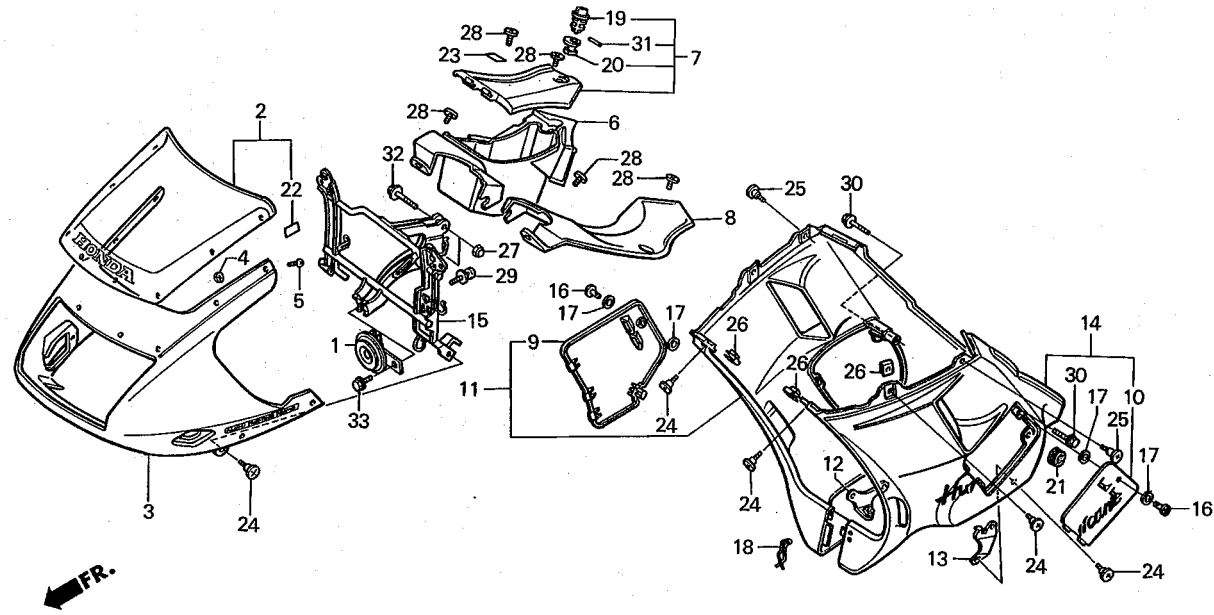
パーツカラー/タイプ	主体色	カラーラベルコード
ブラック/TYPE 1 (NH1/TYPE 1)	ミディアムグレーメタリック (NH206M)	NH206B
キャンディーウエーブブルー-U/TYPE 2 (PB161CU/TYPE 2)	ロソホワイト (NH196)	NH196H
ブラック/TYPE 3 (NH1/TYPE 3)	ロソホワイト (NH196)	NH196B

2-C9

ブロック NO.

F-30-1

カウル
(CBR250RH)

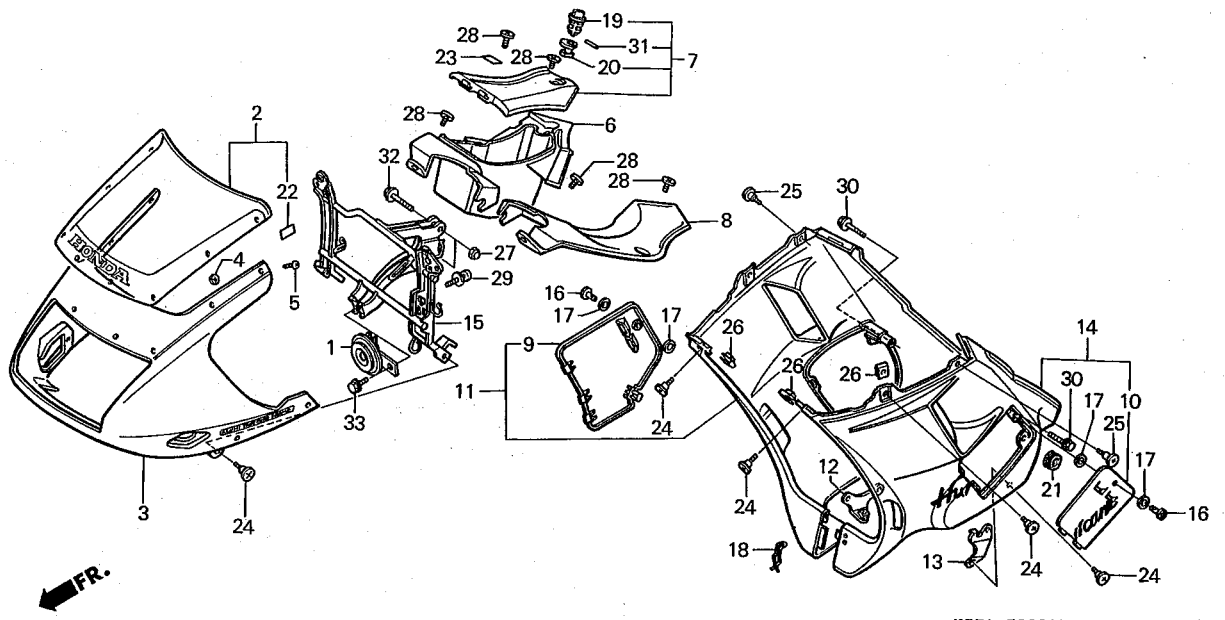


3

整備項目	標準時間	見出番号	部品番号	部品名	希望小価格	使用個数				適用号機		タイプ
						FG	FG-YA	RH	RJ	RK	初号機	
		(9)	643CD-KT7-760ZA	R.ローカウルリッドセット (WL) *NH196/TYPE3*							ローカウルリッドセット・ローカウルセット選択表	
		10	643A5-KT7-760ZA	L.ローカウルリッドセット (WL) *NH196/TYPE2*	3,400	-	-	1	-	-	主体色/タイプ	カラーラベルコード
			643B5-KT7-760ZA	*NH206M/TYPE1*	3,400	-	-	1	-	-	ミディアムグレーメタリック/TYPE 1 (NH206M/TYPE 1)	NH206B
			643C5-KT7-760ZA	*NH196/TYPE3*	3,400	-	-	1	-	-	ロスホワイト/TYPE 2 (NH196/TYPE 2)	NH196H
				ロスホワイト/TYPE3	3,400	-	-	1	-	-	ロスホワイト/TYPE 3 (NH196/TYPE 3)	NH196B
		11	64301-KT7-761ZA	R.ローカウルセット (WL) *NH206M/TYPE1*								
				ミディアムグレーメタリック/TYPE1	21,600	-	-	1	-	-		
			64301-KT7-761ZB	*NH196/TYPE2*	21,600	-	-	1	-	-		
			64301-KT7-761ZC	*NH196/TYPE3*	21,600	-	-	1	-	-		
				ロスホワイト/TYPE3	21,600	-	-	1	-	-		
		12	64303-KT7-760	R.ローカウルアンダーステー	270	-	-	1	-	-		
		13	64304-KT7-760	L.ローカウルアンダーステー	270	-	-	1	-	-		
		14	64351-KT7-761ZA	L.ローカウルセット (WL) *NH206M/TYPE1*								
				ミディアムグレーメタリック/TYPE1	21,600	-	-	1	-	-		
			64351-KT7-761ZB	*NH196/TYPE2*	21,600	-	-	1	-	-		
			64351-KT7-761ZC	*NH196/TYPE3*	21,600	-	-	1	-	-		
				ロスホワイト/TYPE2	21,600	-	-	1	-	-		
				ロスホワイト/TYPE3	21,600	-	-	1	-	-		
		15	64501-KT7-010	フロントカウルステー	9,200	-	-	1	-	-		

2-C10

ブロック NO.
F-30-1
 カウル
 (CBR250RH)



KT71-F3001A

整備項目	標準時間	見出番号	部品番号	部品名	希望価格	使用個数					適用号機		タイプ
						CBR250	FG	FG-YA	RH	RJ	RK	初号機	
		16	64507-KE8-700	スタッド 6.5MM	350	-	-	2	-	-			
		17	64509-KE8-700	リテーナー 6MM	60	-	-	4	-	-			
		18	64535-ML7-000	カウルセツティングスプリング	180	-	-	1	-	-			
		19	83507-KT7-760	ロツクノブ	245	-	-	1	-	-			
		20	83508-438-000	キーボテイスツバー	110	-	-	1	-	-			
		21	83551-MA6-000	サイドカバーグロメツト	130	-	-	2	-	-			
		22	87522-KT7-750	フェアリングコーションラベル	125	-	-	1	-	-			
		23	87523-KT7-760	ポケットコーションラベル	75	-	-	1	-	-			
		24	90164-KT7-750	スペシャルスクリュー 6MM	90	-	-	8	-	-			
		25	90165-KT7-760	スペシャルスクリュー 6X10	90	-	-	2	-	-			
		26	90305-KT7-000	クリツプナツト 6MM	80	-	-	4	-	-			
		27	90344-SB2-003	キャパシテイセルワツクナツト 10MM	130	-	-	2	-	-			
		28	90381-MB2-000	スペシャルスクリュー 6X11	110	-	-	5	-	-			
		29	93891-06012-07	スクリューワツシヤ 6X12	25	-	-	2	-	-			
		30	93891-06040-00	スクリューワツシヤ 6X40	30	-	-	2	-	-			
		31	94305-20141	スプリングピン 2X14	40	-	-	1	-	-			
		32	96400-10032-08	フランジボルト 10X32	50	-	-	2	-	-			
		33	96500-06014-07	フランジボルト 6X14	30	-	-	1	-	-			

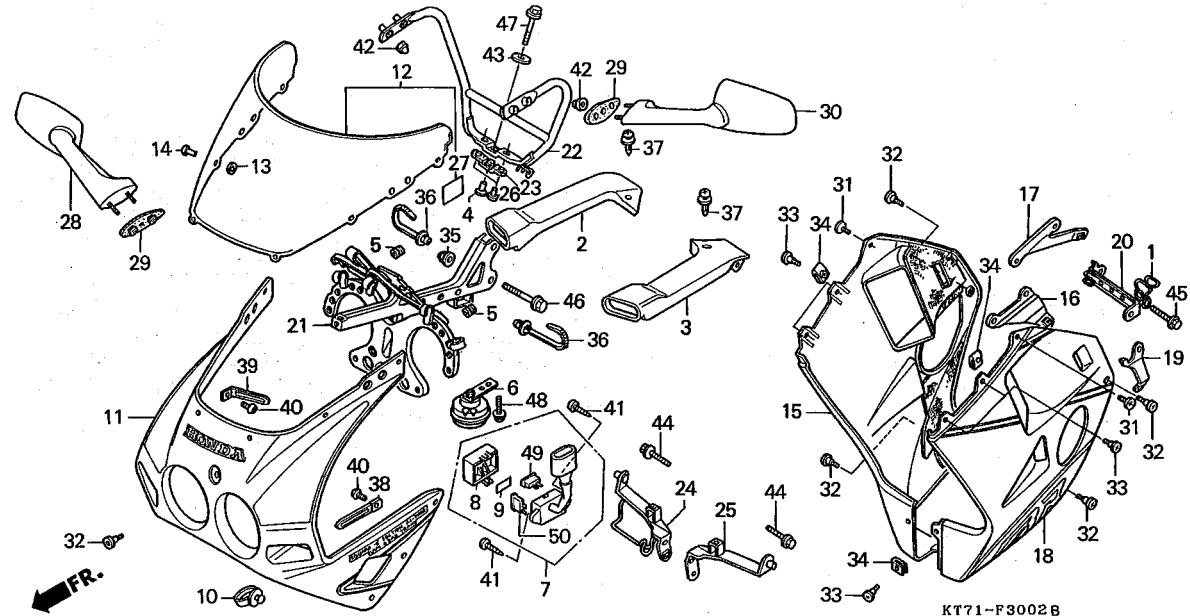
2-C11

ブロック NO.

F-30-2

カウル

(CBR250RJ・RK)

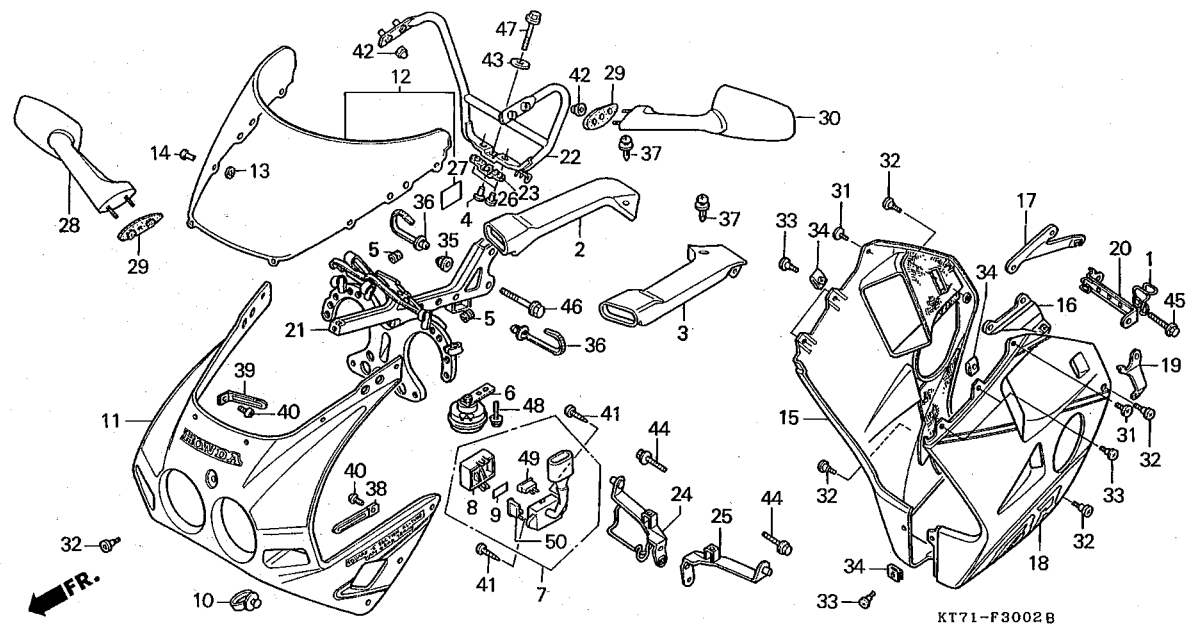


3

整備項目	標準時間	見出番号	部品番号	部品名	希望小売格	使用個数				適用号機		タイプ
						FG	FG-YA	RH	RJ	RK	初号機	
R.エアークガイド	0.1	1	16970-KY1-000	フューエルチューブクランプ	230	-	-	-	1	1		
・L.エアークガイド		2	17110-KY1-000	R.エアークガイド	1,150	-	-	-	1	1		
・ハイホーンCOMP.		3	17120-KY1-000	L.エアークガイド	1,150	-	-	-	1	1		
ヒューズボックスASSY.	0.4	4	19107-415-000	リザーブタンクセツティングカラー	160	-	-	-	1	1		
アツパーカウルセツト	0.6	5	37125-MR7-008	スピードメーターセツティングラバー	120	-	-	-	2	2		
・アツパーカウルステーA												
ウインドスクリーンCOMP.	0.5	6	38110-KT7-003	ハイホーンCOMP.	1,100	-	-	-	1	1		
ローカウルセツト	0.2	7	38200-KY2-701	ヒューズボックスASSY.	1,400	-	-	-	1	1		
(イツコマシ 0.1 カサン)		8	38210-KR0-005	ヒューズボックスカバー	320	-	-	-	1	1		
・アツパーカウルステーB		9	38215-KY2-701	ヒューズラベル	110	-	-	-	1	1		
		10	45451-367-690	ワイヤードロメツト	140	-	-	-	1	1		
		11	64100-KY1-000ZA	アツパーカウルセツト (WL)								
				PB184MU/TYPE1								
				ガラスツブルーメタリック-U/TYPE1	35,000	-	-	-	1	-		
			64100-KY1-000ZB	*PB190/TYPE2*								
				テラブルー-/TYPE2	35,000	-	-	-	1	-		
			64100-KY1-000ZC	*NH193P/TYPE3*								
				パールクリスタルホワイト/TYPE3	35,000	-	-	-	1	-	1011439	
			64100-KY1-700ZA	*PB184MU/TYPE4*								
				ガラスツブルーメタリック-U/TYPE4	35,000	-	-	-	-	1		
			64100-KY1-700ZB	*NH193P/TYPE5*								
				パールクリスタルホワイト/TYPE5	35,000	-	-	-	-	1		
			64100-KY1-700ZC	*NH193P/TYPE6*								
				パールクリスタルホワイト/TYPE6	35,000	-	-	-	-	1		
		12	64150-KY1-000	ウインドスクリーンCOMP.	15,500	-	-	-	1	1		
		13	64206-MJO-000	スピードナツト 4MM	70	-	-	-	6	6		
		14	64206-ML0-700	スクリーンセツティングピン	70	-	-	-	6	6		

2-C12

ブロック NO.
F-30-2
 カウル
 (CBR250RJ・RK)



整備項目	標準時間	見出番号	部品番号	部品名	希望小売価格	使用個数				適用号機		タイプ
						CBR250	RH	RJ	RK	初号機	終号機	
		15	64300-KY1-000ZA	R.ローカウルセット (WL) *PB184MU/TYPE1*		-	-	-	1	-		
				グラニツトブルーメタリック/TYPE1	21,600	-	-	-	1	-		
			64300-KY1-000ZB	*PB190/TYPE2*テラブルー/TYPE2	21,600	-	-	-	1	-		
			64300-KY1-000ZC	*NH193P/TYPE3*		-	-	-	1	-	1011439	
				パールクリスタルホワイト/TYPE3	21,600	-	-	-	1	-		
			64300-KY1-700ZA	*PB184MU/NH206M/TYPE4*		-	-	-	1	-		
				グラニツトブルーメタリック/TYPE4	21,600	-	-	-	1	-		
				ミディアムグレーメタリック/TYPE4	21,600	-	-	-	1	-		
			64300-KY1-700ZB	*NH193P/PB190/TYPE5*		-	-	-	1	-		
				パールクリスタルホワイト/テラブルー/TYPE5	21,600	-	-	-	1	-		
			64300-KY1-700ZC	*NH193P/PB186/TYPE6*		-	-	-	1	-		
				パールクリスタルホワイト/ セイシエルナイトブルー/TYPE6	21,600	-	-	-	1	-		
		16	64311-KY1-000	R.ローカウルステー	320	-	-	-	1	1		
		17	64312-KY1-000	R.ローカウルアツパステー	370	-	-	-	1	1		
		18	64350-KY1-000ZA	L.ローカウルセット (WL) *PB184MU/TYPE1*		-	-	-	1	-		
				グラニツトブルーメタリック/TYPE1	21,600	-	-	-	1	-		
			64350-KY1-000ZB	*PB190/TYPE2*テラブルー/TYPE2	21,600	-	-	-	1	-		
			64350-KY1-000ZC	*NH193P/TYPE3*		-	-	-	1	-	1011439	
				パールクリスタルホワイト/TYPE3	21,600	-	-	-	1	-		
			64350-KY1-700ZA	*PB184MU/NH206M/TYPE4*		-	-	-	1	-		
				グラニツトブルーメタリック/TYPE4	21,600	-	-	-	1	-		
				ミディアムグレーメタリック/TYPE4	21,600	-	-	-	1	-		
			64350-KY1-700ZB	*NH193P/PB190/TYPE5*		-	-	-	1	-		
				パールクリスタルホワイト/テラブルー/TYPE5	21,600	-	-	-	1	-		
			64350-KY1-700ZC	*NH193P/PB186/TYPE6*		-	-	-	1	-		
				パールクリスタルホワイト/ セイシエルナイトブルー/TYPE6	21,600	-	-	-	1	-		

2-C13

ブロック NO.
F-30-2
カウル
(CBR250RJ・RK)

KT71-F3002B

3

整備項目	標準時間	見出番号	部品番号	部品名	希望小価格	使用個数				適用号機		タイプ
						FG	YA	RH	RJ	RK	初号機	
		19	64361-KY1-000	L.ローカウルステー	230	-	-	-	1	1		
		20	64362-KY1-000	L.ローカウルアツバステー	330	-	-	-	1	1		
		21	64500-KY1-000	アツバカウルステー-A	4,950	-	-	-	1	1		
		22	64510-KY1-000	アツバカウルステー-B	3,900	-	-	-	1	1		
		23	64512-KY1-000	カウルステーラバー	230	-	-	-	1	1		
		24	64520-KY1-000	R.アツバカウルステー-C	990	-	-	-	1	1		
		25	64530-KY1-000	L.アツバカウルステー-C	880	-	-	-	1	1		
		26	80114-GS3-000	リヤーフエンダーカラー	90	-	-	-	2	2		
		27	87522-KY1-300	フェアリングコーションラベル	120	-	-	-	1	1		
		28	88110-KY1-003	R.バツクミラー	2,800	-	-	-	1	1		
		29	88112-KY1-000	バツクミラーマウンティングラバー	175	-	-	-	2	2		
		30	88120-KY1-003	L.バツクミラー	2,800	-	-	-	1	1		
		31	90105-MM4-000	パンスクリユ 6X10	65	-	-	-	2	2		
		32	90106-KY2-700	パンスクリユ 6X14	85	-	-	-	7	-		
			90106-KY2-701	パンスクリユ 6X11	85	-	-	-	-	7		
		33	90113-MM5-000	パンスクリユ 6X14	70	-	-	-	5	5		
		34	90321-MM5-000	クリツプナット 6MM	150	-	-	-	5	5		
		35	90443-379-690	キャツプナット 8MM	145	-	-	-	2	2		
		36	90671-KY1-003	ケーブルストラップ	85	-	-	-	2	2		
		37	90683-GR1-003	ボディカパークリツプ	75	-	-	-	2	2		
		38	91401-KY1-000	クリツプ 2X50	85	-	-	-	1	1		
		39	91402-KY1-000	クリツプ 2X80	105	-	-	-	1	1		
		40	93901-24380	タツピングスクリユ 4X12	15	-	-	-	2	2		
		41	93901-24480	タツピングスクリユ 4X16	15	-	-	-	2	2		

190

1992.02.20

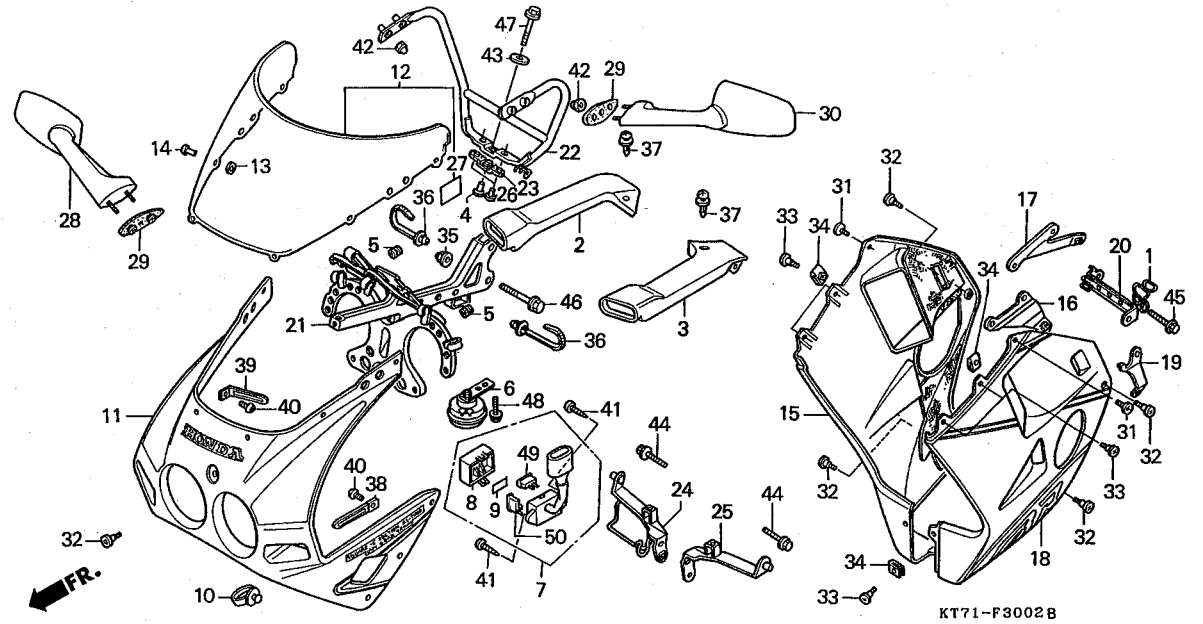
2-C13

2-C14

ブロック NO.

F-30-2

カウル
(CBR250RJ・RK)



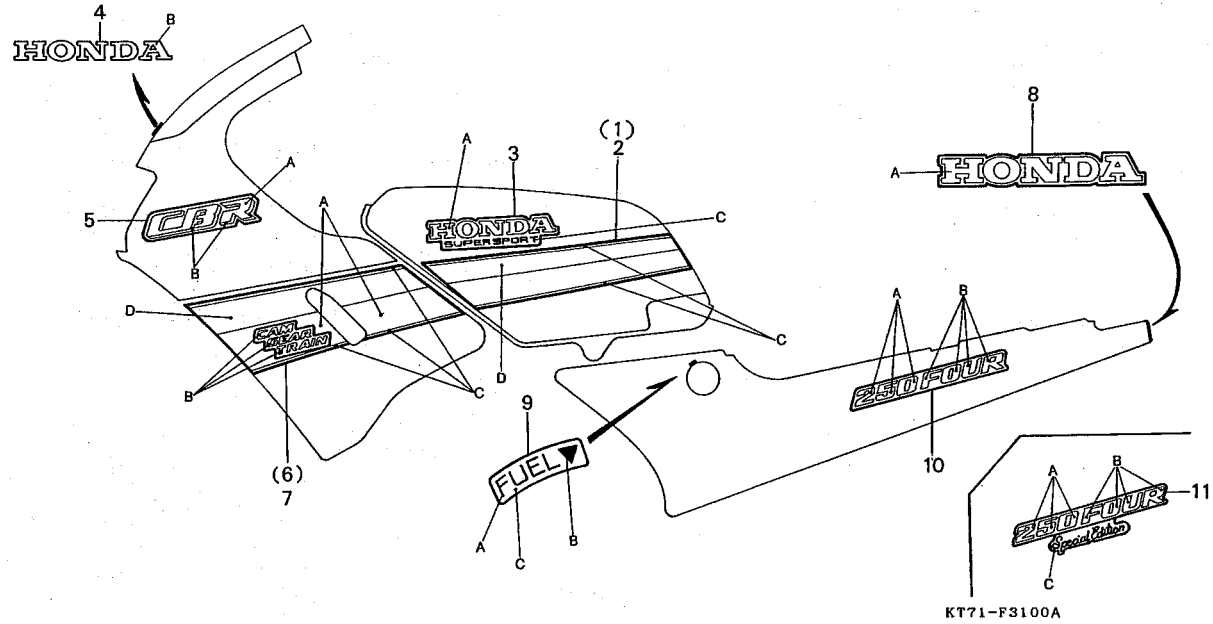
整備項目	標準時間	見出番号	部品番号	部品名	希望小価格	使用個数					適用号機		タイプ
						CBR250	FG	FG-YA	RH	RJ	RK	初号機	
		42	94021-06270-0S	キャツナツト 6MM.....	30	-	-	-	-	4	4		
		43	94101-06700	プレインワツシャ- 6MM.....	15	-	-	-	-	1	-		
			94103-06700	プレインワツシャ- 6MM.....	15	-	-	-	-	-	1		
		44	95701-06012-07	フランジボルト 6X 12.....	25	-	-	-	-	2	2		
		45	95701-06016-07	フランジボルト 6X 16.....	25	-	-	-	-	1	1		
		46	95801-08032-07	フランジボルト 8X32.....	40	-	-	-	-	2	2		
		47	96001-06020-07	フランジボルト 6X 20.....	30	-	-	-	-	1	1		
		48	96500-06012-07	フランジボルト 6X 12.....	30	-	-	-	-	1	-		
		*	95701-06012-07	フランジボルト 6X 12.....	25	-	-	-	-	-	1		
		49	98200-31000	ブレ-ドヒユ-ズ (10A).....	25	-	-	-	-	4	4		
		50	98200-31500	ブレ-ドヒユ-ズ (15A).....	25	-	-	-	-	2	2		

2-C15

ブロック NO.

F-31

ストライプ・マーク
(CBR250FG・FG-YA)

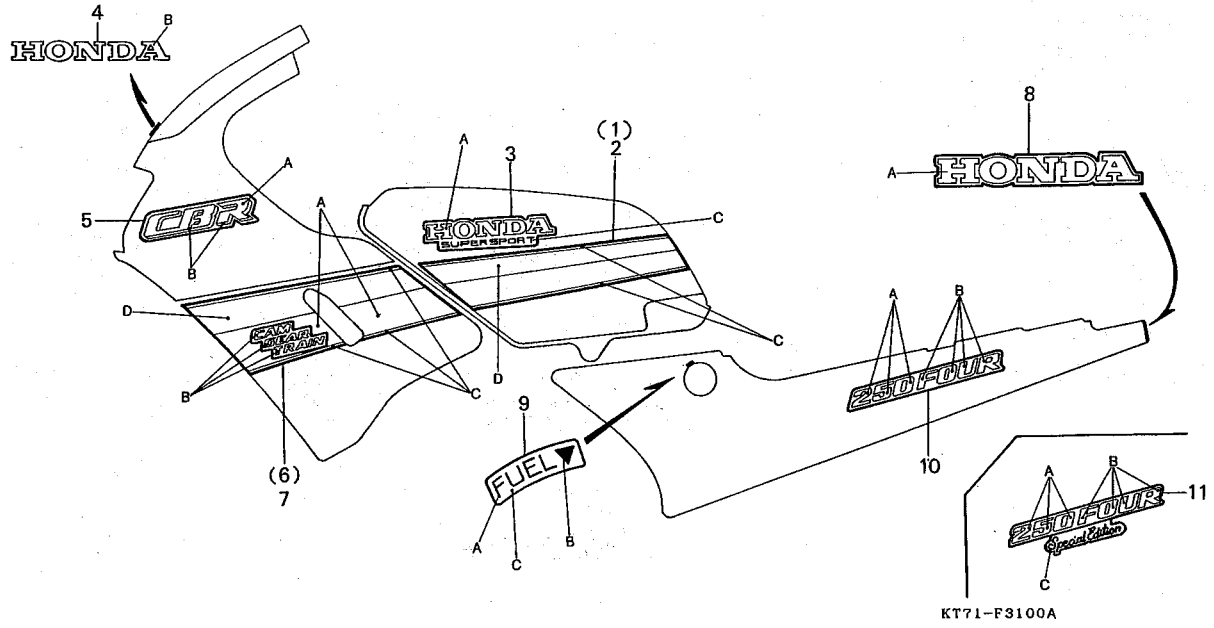


3

整備項目	標準時間	見番	部品番号	部品名	希望小価	使用個数				適用号機		タイプ																		
						FG	FG-YA	RH	RJ	RK	初号機		終号機																	
<table border="1"> <caption>フェアリングサイドカバーストライプ配色表 (CBR250FG)</caption> <thead> <tr> <th>タイプ</th> <th>主色</th> <th>A</th> <th>B</th> <th>C</th> <th>D</th> </tr> </thead> <tbody> <tr> <td>1</td> <td>シャスタホワイト (NH138)</td> <td>パールサイレンブルー</td> <td>パールクレセントホワイト</td> <td>ゴールド</td> <td>キャンディータンザナイトブルー-U</td> </tr> <tr> <td>2</td> <td>ブラック (NH1)</td> <td>ファイティングレッド</td> <td>パールクレセントホワイト</td> <td>ゴールド</td> <td>パールクレセントホワイト</td> </tr> </tbody> </table>	タイプ	主色	A	B	C	D	1	シャスタホワイト (NH138)	パールサイレンブルー	パールクレセントホワイト	ゴールド	キャンディータンザナイトブルー-U	2	ブラック (NH1)	ファイティングレッド	パールクレセントホワイト	ゴールド	パールクレセントホワイト		1	17507-KT7-300ZA	R.フェアリングサイドカバーストライプ *TYPE1*	1,850	1	-	-	-	-	テールカバーマーク配色表 (CBR250FG)	
タイプ	主色	A	B	C	D																									
1	シャスタホワイト (NH138)	パールサイレンブルー	パールクレセントホワイト	ゴールド	キャンディータンザナイトブルー-U																									
2	ブラック (NH1)	ファイティングレッド	パールクレセントホワイト	ゴールド	パールクレセントホワイト																									
		1	17507-KT7-300ZB	R.フェアリングサイドカバーストライプ *TYPE2*	1,850	1	-	-	-	-	<table border="1"> <thead> <tr> <th>タイプ</th> <th>主色</th> <th>A</th> </tr> </thead> <tbody> <tr> <td>1</td> <td>シャスタホワイト (NH138)</td> <td>パールサイレンブルー</td> </tr> <tr> <td>2</td> <td>ブラック (NH1)</td> <td>ファイティングレッド</td> </tr> </tbody> </table>		タイプ	主色	A	1	シャスタホワイト (NH138)	パールサイレンブルー	2	ブラック (NH1)	ファイティングレッド									
タイプ	主色	A																												
1	シャスタホワイト (NH138)	パールサイレンブルー																												
2	ブラック (NH1)	ファイティングレッド																												
		2	17508-KT7-300ZA	L.フェアリングサイドカバーストライプ *TYPE1*	1,850	1	-	-	-	-																				
		2	17508-KT7-300ZB	L.フェアリングサイドカバーストライプ *TYPE2*	1,850	1	-	-	-	-																				
		3	17509-KT7-300ZA	フェアリングマーク *TYPE1*	630	2	-	-	-	-																				
		3	17509-KT7-300ZB	フェアリングマーク *TYPE2*	630	2	-	-	-	-																				
		3	17509-KT7-700ZA	フェアリングマーク *TYPE1*	630	-	2	-	-	-																				
		4	64107-KV0-300ZA	ウインドスクリーンマーク *TYPE1*	265	1	1	-	-	-																				
		5	64131-KT7-300ZA	フロントアツパーカウルマーク *TYPE1*	630	2	-	-	-	-																				
		5	64131-KT7-300ZB	フロントアツパーカウルマーク *TYPE2*	630	2	-	-	-	-																				
		5	64131-KT7-700ZA	フロントアツパーカウルマーク *TYPE1*	630	-	2	-	-	-																				
<table border="1"> <caption>フェアリングサイドカバーストライプ配色表 (CBR250FG-YA)</caption> <thead> <tr> <th>タイプ</th> <th>主色</th> <th>A</th> <th>B</th> <th>C</th> <th>D</th> </tr> </thead> <tbody> <tr> <td>1</td> <td>キャンディータンザナイトブルー-U (PB127GU)</td> <td>ライトブルー</td> <td>パールクレセントホワイト</td> <td>ゴールド</td> <td>パールクレセントホワイト</td> </tr> </tbody> </table>	タイプ	主色	A	B	C	D	1	キャンディータンザナイトブルー-U (PB127GU)	ライトブルー	パールクレセントホワイト	ゴールド	パールクレセントホワイト		6	64166-KT7-300ZA	R.フェアリングサイドカバーストライプ *TYPE1*	1,950	1	-	-	-	-	ウインドスクリーンマーク配色表 (CBR250FG)							
タイプ	主色	A	B	C	D																									
1	キャンディータンザナイトブルー-U (PB127GU)	ライトブルー	パールクレセントホワイト	ゴールド	パールクレセントホワイト																									
			64166-KT7-300ZB	R.フェアリングサイドカバーストライプ *TYPE2*	1,950	1	-	-	-	-	<table border="1"> <thead> <tr> <th>タイプ</th> <th>主色</th> <th>A</th> <th>B</th> </tr> </thead> <tbody> <tr> <td>1</td> <td>シャスタホワイト (NH138)</td> <td>シルバー</td> <td></td> </tr> <tr> <td></td> <td>ブラック (NH1)</td> <td></td> <td></td> </tr> </tbody> </table>		タイプ	主色	A	B	1	シャスタホワイト (NH138)	シルバー			ブラック (NH1)								
タイプ	主色	A	B																											
1	シャスタホワイト (NH138)	シルバー																												
	ブラック (NH1)																													
			64166-KT7-700ZA	R.フェアリングサイドカバーストライプ *TYPE1*	1,950	-	1	-	-	-																				
<table border="1"> <caption>フェアリングサイドカバーストライプ配色表 (CBR250FG)</caption> <thead> <tr> <th>タイプ</th> <th>主色</th> <th>A</th> <th>B</th> <th>C</th> </tr> </thead> <tbody> <tr> <td>1</td> <td>シャスタホワイト (NH138)</td> <td>パールサイレンブルー</td> <td>キャンディータンザナイトブルー-U</td> <td>ファイティングレッド</td> </tr> <tr> <td>2</td> <td>ブラック (NH1)</td> <td>パールクレセントホワイト</td> <td>ファイティングレッド</td> <td>ファイティングレッド</td> </tr> </tbody> </table>	タイプ	主色	A	B	C	1	シャスタホワイト (NH138)	パールサイレンブルー	キャンディータンザナイトブルー-U	ファイティングレッド	2	ブラック (NH1)	パールクレセントホワイト	ファイティングレッド	ファイティングレッド		7	64167-KT7-300ZA	L.フェアリングサイドカバーストライプ *TYPE1*	1,950	1	-	-	-	ウインドスクリーンマーク・テールカバーマーク配色表 (CBR250FG-YA)					
タイプ	主色	A	B	C																										
1	シャスタホワイト (NH138)	パールサイレンブルー	キャンディータンザナイトブルー-U	ファイティングレッド																										
2	ブラック (NH1)	パールクレセントホワイト	ファイティングレッド	ファイティングレッド																										
			64167-KT7-300ZB	L.フェアリングサイドカバーストライプ *TYPE2*	1,950	1	-	-	-	-	<table border="1"> <thead> <tr> <th>タイプ</th> <th>主色</th> <th>A</th> <th>B</th> </tr> </thead> <tbody> <tr> <td>1</td> <td>キャンディータンザナイトブルー-U (PB127GU)</td> <td>パールクレセントホワイト</td> <td>シルバー</td> </tr> </tbody> </table>		タイプ	主色	A	B	1	キャンディータンザナイトブルー-U (PB127GU)	パールクレセントホワイト	シルバー										
タイプ	主色	A	B																											
1	キャンディータンザナイトブルー-U (PB127GU)	パールクレセントホワイト	シルバー																											
			64167-KT7-700ZA	L.フェアリングサイドカバーストライプ *TYPE1*	1,950	-	1	-	-	-																				
<table border="1"> <caption>フェアリングサイドカバーストライプ配色表 (CBR250FG-YA)</caption> <thead> <tr> <th>タイプ</th> <th>主色</th> <th>A</th> <th>B</th> </tr> </thead> <tbody> <tr> <td>1</td> <td>キャンディータンザナイトブルー-U (PB127GU)</td> <td>パールクレセントブルー</td> <td>ファイティングレッド</td> </tr> </tbody> </table>	タイプ	主色	A	B	1	キャンディータンザナイトブルー-U (PB127GU)	パールクレセントブルー	ファイティングレッド		8	77224-KT7-300ZA	テールカバーマーク *TYPE1*	275	1	-	-	-	-												
タイプ	主色	A	B																											
1	キャンディータンザナイトブルー-U (PB127GU)	パールクレセントブルー	ファイティングレッド																											
			77224-KT7-300ZB	テールカバーマーク *TYPE2*	275	1	-	-	-	-																				

2-C16

ブロック NO.
F-31
 ストライプ・マーク
 (CBR250FG・FG-YA)



整備項目	標準時間	見出番号	部品番号	部品名	希望小売価格	使用個数				適用号機	タイプ																																				
						FG	FG-YA	RH	RJ			RK																																			
フューエルコックマーク配色表 (CBR250FG) <table border="1"> <thead> <tr> <th>タイプ</th> <th>主体色</th> <th colspan="3">配色</th> </tr> <tr> <th></th> <th></th> <th>A</th> <th>B</th> <th>C</th> </tr> </thead> <tbody> <tr> <td>1</td> <td>シャスタホワイト (NH138)</td> <td>ブラック</td> <td>ファイティングレッド</td> <td>透明</td> </tr> <tr> <td>2</td> <td>ブラック (NH1)</td> <td>シャスタホワイト</td> <td>ファイティングレッド</td> <td>透明</td> </tr> </tbody> </table>	タイプ	主体色	配色					A	B	C	1	シャスタホワイト (NH138)	ブラック	ファイティングレッド	透明	2	ブラック (NH1)	シャスタホワイト	ファイティングレッド	透明		(8)	77224-KT7-700ZA	テールカバーマーク *TYPE1*	275	-	1	-	-	-	サイドカバーマーク配色表 (CBR250FG) <table border="1"> <thead> <tr> <th>タイプ</th> <th>主体色</th> <th colspan="2">配色</th> </tr> <tr> <th></th> <th></th> <th>A</th> <th>B</th> </tr> </thead> <tbody> <tr> <td>1</td> <td>シャスタホワイト (NH138)</td> <td>パールサイレンブルー</td> <td>キャンディーターザナイトブルー-U</td> </tr> <tr> <td>2</td> <td>ブラック (NH1)</td> <td>パールプレゼントホワイト</td> <td>ファイティングレッド</td> </tr> </tbody> </table>	タイプ	主体色	配色				A	B	1	シャスタホワイト (NH138)	パールサイレンブルー	キャンディーターザナイトブルー-U	2	ブラック (NH1)	パールプレゼントホワイト	ファイティングレッド
	タイプ	主体色	配色																																												
			A	B	C																																										
	1	シャスタホワイト (NH138)	ブラック	ファイティングレッド	透明																																										
2	ブラック (NH1)	シャスタホワイト	ファイティングレッド	透明																																											
タイプ	主体色	配色																																													
		A	B																																												
1	シャスタホワイト (NH138)	パールサイレンブルー	キャンディーターザナイトブルー-U																																												
2	ブラック (NH1)	パールプレゼントホワイト	ファイティングレッド																																												
		9	83605-KT7-300ZA	フューエルコックマーク *TYPE1*	70	1	-	-	-																																						
			83605-KT7-300ZB	フューエルコックマーク *TYPE2*	70	1	1	-	-																																						
		10	83626-KT7-300ZA	サイドカバーマーク *TYPE1*	630	2	-	-	-																																						
			83626-KT7-300ZB	サイドカバーマーク *TYPE2*	630	2	-	-	-																																						
		11	83626-KT7-700ZA	サイドカバーマーク *TYPE1*	630	-	2	-	-																																						
フューエルコックマーク配色表 (CBR250FG-YA) <table border="1"> <thead> <tr> <th>タイプ</th> <th>主体色</th> <th colspan="3">配色</th> </tr> <tr> <th></th> <th></th> <th>A</th> <th>B</th> <th>C</th> </tr> </thead> <tbody> <tr> <td>2</td> <td>キャンディーアルジュンブルー-U (PB127CU)</td> <td>シャスタホワイト</td> <td>ファイティングレッド</td> <td>透明</td> </tr> </tbody> </table>	タイプ	主体色	配色					A	B	C	2	キャンディーアルジュンブルー-U (PB127CU)	シャスタホワイト	ファイティングレッド	透明											サイドカバーマーク配色表 (CBR250FG-YA) <table border="1"> <thead> <tr> <th>タイプ</th> <th>主体色</th> <th colspan="3">配色</th> </tr> <tr> <th></th> <th></th> <th>A</th> <th>B</th> <th>C</th> </tr> </thead> <tbody> <tr> <td>1</td> <td>キャンディーアルジュンブルー-U (PB127CU)</td> <td>パールプレゼントホワイト</td> <td>ファイティングレッド</td> <td>ゴールド</td> </tr> </tbody> </table>	タイプ	主体色	配色					A	B	C	1	キャンディーアルジュンブルー-U (PB127CU)	パールプレゼントホワイト	ファイティングレッド	ゴールド						
	タイプ	主体色	配色																																												
		A	B	C																																											
2	キャンディーアルジュンブルー-U (PB127CU)	シャスタホワイト	ファイティングレッド	透明																																											
タイプ	主体色	配色																																													
		A	B	C																																											
1	キャンディーアルジュンブルー-U (PB127CU)	パールプレゼントホワイト	ファイティングレッド	ゴールド																																											

2-D1

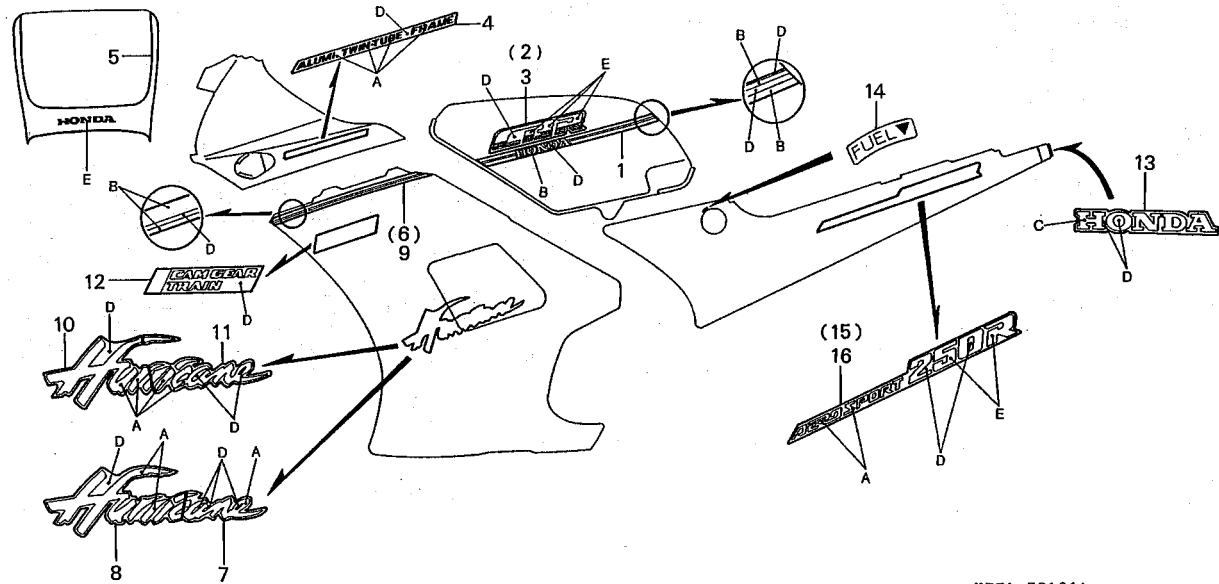
ブロック NO.

F-31-1

ストライプ・マーク

(CBR250RH)

(主体色 NH-206M)



KT71-F3101A

3

整備項目	標準時間	見出番号	部品番号	部品名	希望小価格	使用個数					適用号機		タイプ
						FG	FG-YA	RH	RJ	RK	初号機	終号機	
		1	17507-KT7-760ZA	フューエルタンクストライプ *TYPE1*	3,100	-	-	1	-	-			
		2	17508-KT7-760ZA	R.フューエルタンクマーク *TYPE1*	630	-	-	1	-	-			
		3	17509-KT7-760ZA	L.フューエルタンクマーク *TYPE1*	630	-	-	1	-	-			
		4	64131-KT7-760ZA	アツパーカウルマーク *TYPE1*	265	-	-	2	-	-			
		5	64221-KT7-760ZA	ウインドスクリーンストライプ *TYPE1*	1,300	-	-	1	-	-			
		6	64311-KT7-760ZA	R.ロアーカウルストライプ *TYPE1*	570	-	-	1	-	-			
		7	64312-KT7-760ZA	R.ロアーカウルマークB *TYPE1*	265	-	-	1	-	-			
		8	64313-KT7-760ZA	R.ロアーカウルリッドマーク *TYPE1*	440	-	-	1	-	-			
		9	64361-KT7-760ZA	L.ロアーカウルストライプ *TYPE1*	570	-	-	1	-	-			
		10	64362-KT7-760ZA	L.ロアーカウルマークB *TYPE1*	440	-	-	1	-	-			
		11	64363-KT7-760ZA	L.ロアーカウルリッドマーク *TYPE1*	245	-	-	1	-	-			
		12	64364-KT7-760ZA	ロアーカウルマークA *TYPE1*	440	-	-	2	-	-			
		13	77224-KT7-760ZA	テールカバーマーク *TYPE1*	275	-	-	1	-	-			
		14	83605-MN4-600	フューエルコックマーク	75	-	-	1	-	-			
		15	83625-KT7-760ZA	R.サイドカバーマーク *TYPE1*	370	-	-	1	-	-			
		16	83725-KT7-760ZA	L.サイドカバーマーク *TYPE1*	370	-	-	1	-	-			

ストライプ・マーク配色表

タイプ	主体色	配色				
		A	B	C	D	E
1	ミディアム グレーメタリック (NH206M)	ファイティング レッド	ミディアム グレーメタリック	グレー メタリック	ブラック	シルバー

1992.02.20

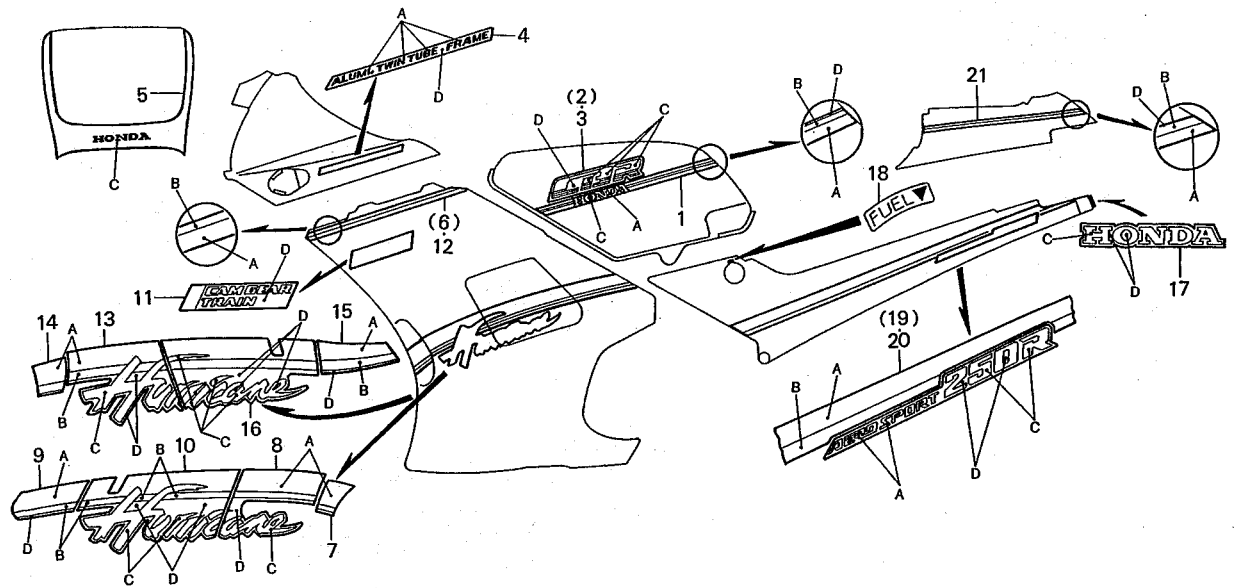
2-D1

2-D2

ブロック NO.

F-31-2

ストライプ (CBR250RH-
主体色 NH-196 TYPE2)



KT71-F3102A

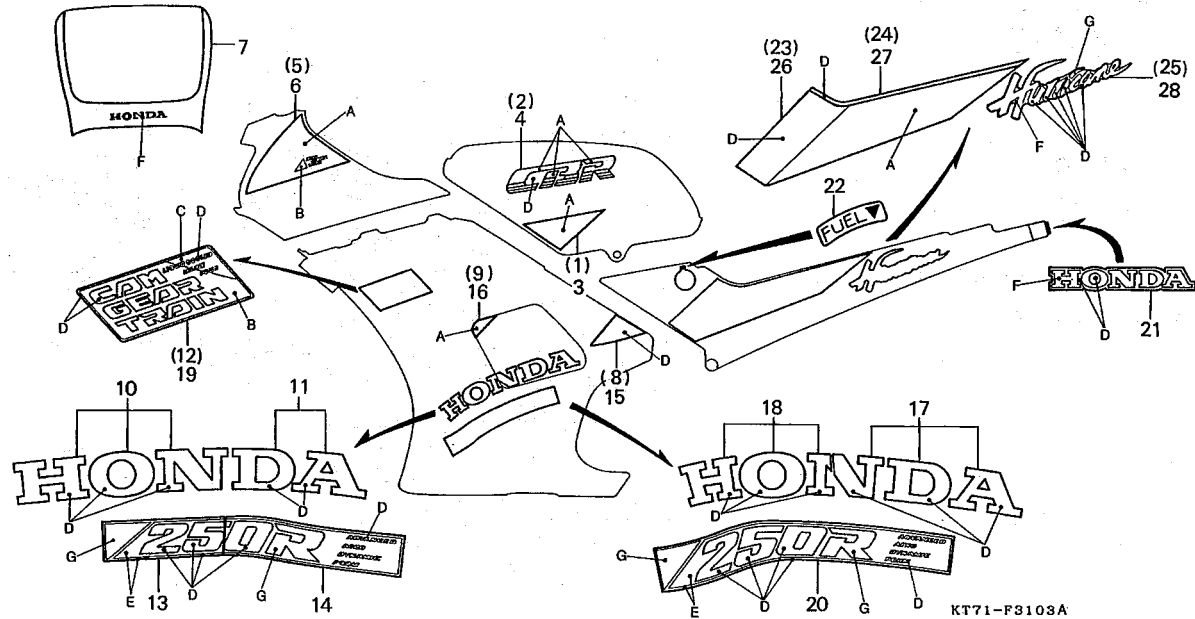
整備項目		標準時間	見番	部品番号	部品名	希望小売価格	使用個数 CBR250				適用号機		タイプ	
							FG	FG-YA	RH	RJ	RK	初号機	終号機	
ストライプ・マーク配色表														
タイプ	配色 主体色	A	B	C	D									
2	ロスホワイト (NH196)	ファイティング レッド	ゴールド	ロスホワイト	キャンディー ウエーブブルー									
1	17507-KT7-760ZB	フューエルタンクストライプ	*TYPE2*	3,100	-	-	1	-	-	-	-			
2	17508-KT7-760ZB	R.フューエルタンクマーク	*TYPE2*	630	-	-	1	-	-	-	-			
3	17509-KT7-760ZB	L.フューエルタンクマーク	*TYPE2*	630	-	-	1	-	-	-	-			
4	64131-KT7-760ZB	アツパーカウルマーク	*TYPE2*	265	-	-	2	-	-	-	-			
5	64221-KT7-760ZB	ウインドスクリーンストライプ	*TYPE2*	1,300	-	-	1	-	-	-	-			
6	64306-KT7-760ZA	R.ローカウルストライプA	*TYPE2*	570	-	-	1	-	-	-	-			
7	64307-KT7-760ZA	R.ローカウルストライプB	*TYPE2*	265	-	-	1	-	-	-	-			
8	64308-KT7-760ZA	R.ローカウルストライプC	*TYPE2*	440	-	-	1	-	-	-	-			
9	64309-KT7-760ZA	R.ローカウルストライプD	*TYPE2*	370	-	-	1	-	-	-	-			
10	64310-KT7-760ZA	R.ローカウルリツドストライプ	*TYPE2*	630	-	-	1	-	-	-	-			
11	64314-KT7-760ZB	ローカウルマークA	*TYPE2*	440	-	-	2	-	-	-	-			
12	64356-KT7-760ZA	L.ローカウルストライプA	*TYPE2*	510	-	-	1	-	-	-	-			
13	64357-KT7-760ZA	L.ローカウルストライプB	*TYPE2*	440	-	-	1	-	-	-	-			
14	64358-KT7-760ZA	L.ローカウルストライプC	*TYPE2*	265	-	-	1	-	-	-	-			
15	64359-KT7-760ZA	L.ローカウルストライプD	*TYPE2*	370	-	-	1	-	-	-	-			
16	64360-KT7-760ZA	L.ローカウルリツドストライプ	*TYPE2*	630	-	-	1	-	-	-	-			
17	77224-KT7-760ZB	テールカパーマーク	*TYPE2*	275	-	-	1	-	-	-	-			
18	83605-MN4-600	フューエルコックマーク		75	-	-	1	-	-	-	-			
19	83615-KT7-760ZA	R.サイドカバーストライプ	*TYPE2*	1,650	-	-	1	-	-	-	-			
20	83715-KT7-760ZA	L.サイドカバーストライプ	*TYPE2*	1,650	-	-	1	-	-	-	-			
21	83821-KT7-760ZA	ピリオンシートカウルストライプ	*TYPE2*	1,550	-	-	1	-	-	-	-			

2-D3

ブロック NO.

F-31-3

ストライプ (CBR250RH-
主体色 NH-196 TYPE3)



KT71-F3103A

3

整備項目	標準時間	見出番号	部品番号	部品名	希望小価格	使用個数				適用号機		タイプ
						FG	FG-YA	RH	RJ	RK	初号機	
		1	17505-KT7-760ZA	R.フューエルタンクストライプ *TYPE3*	360	-	-	1	-	-		
		2	17506-KT7-760ZA	R.フューエルタンクマーク *TYPE3*	730	-	-	1	-	-		
		3	17555-KT7-760ZA	L.フューエルタンクストライプ *TYPE3*	360	-	-	1	-	-		
		4	17556-KT7-760ZA	L.フューエルタンクマーク *TYPE3*	730	-	-	1	-	-		
		5	64132-KT7-760ZA	R.アッパーカウルストライプ *TYPE3*	610	-	-	1	-	-		
		6	64182-KT7-760ZA	L.アッパーカウルストライプ *TYPE3*	610	-	-	1	-	-		
		7	64221-KT7-760ZB	ウインドスクリーンストライプ *TYPE2*	1,300	-	-	1	-	-		
		8	64321-KT7-760ZA	R.ローカウルストライプ *TYPE3*	255	-	-	1	-	-		
		9	64322-KT7-760ZA	R.ローカウルリツドストライプ *TYPE3*	185	-	-	1	-	-		
		10	64323-KT7-760ZA	R.ローカウルリツドマークA *TYPE3*	440	-	-	1	-	-		
		11	64324-KT7-760ZA	R.ローカウルマークB *TYPE3*	295	-	-	1	-	-		
		12	64325-KT7-760ZA	R.ローカウルマークA *TYPE3*	450	-	-	1	-	-		
		13	64326-KT7-760ZA	R.ローカウルリツドマークB *TYPE3*	430	-	-	1	-	-		
		14	64327-KT7-760ZA	R.ローカウルマークC *TYPE3*	310	-	-	1	-	-		
		15	64371-KT7-760ZA	L.ローカウルストライプ *TYPE3*	255	-	-	1	-	-		
		16	64372-KT7-760ZA	L.ローカウルリツドストライプ *TYPE3*	185	-	-	1	-	-		
		17	64373-KT7-760ZA	L.ローカウルリツドマークA *TYPE3*	440	-	-	1	-	-		
		18	64374-KT7-760ZA	L.ローカウルマークB *TYPE3*	295	-	-	1	-	-		
		19	64375-KT7-760ZA	L.ローカウルマークA *TYPE3*	450	-	-	1	-	-		
		20	64377-KT7-760ZA	L.ローカウルマークC *TYPE3*	730	-	-	1	-	-		
		21	77224-KT7-760ZC	テールカバマーク *TYPE3*	275	-	-	1	-	-		
		22	83605-MN4-600	フューエルコックマーク	75	-	-	1	-	-		
		23	83635-KT7-760ZA	R.サイドカバーストライプA *TYPE3*	850	-	-	1	-	-		

1992.02.20

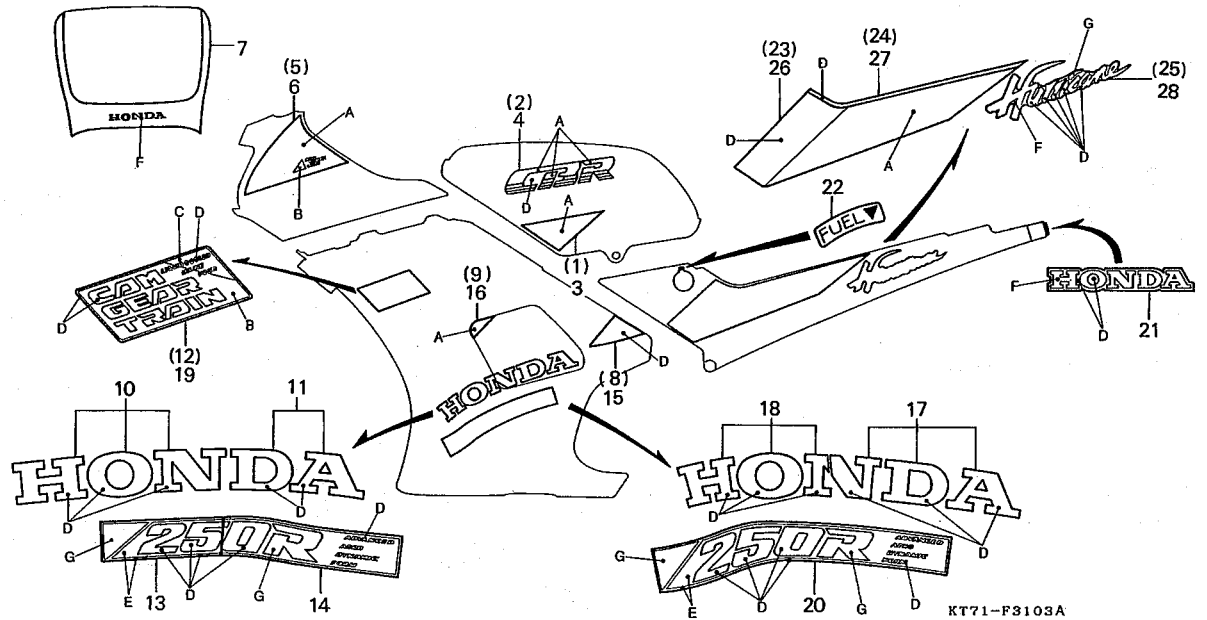
2-D3

2-D4

ブロック NO.

F-31-3

ストライプ (CBR250RH-
主体色 NH-196 TYPE3)



整備項目	標準時間	見出番号	部品番号	部品名	希望小売価格	使用個数				適用号機		タイプ
						FG	FG-YA	RH	RJ	RK	初号機	
		24	83640-KT7-760ZA	R.サイドカバーストライプB *TYPE3*	255	-	-	1	-	-		
		25	83645-KT7-760ZA	R.サイドカバーマーク *TYPE3*	610	-	-	1	-	-		
		26	83735-KT7-760ZA	L.サイドカバーストライプA *TYPE3*	850	-	-	1	-	-		
		27	83740-KT7-760ZA	L.サイドカバーストライプB *TYPE3*	255	-	-	1	-	-		
		28	83745-KT7-760ZA	L.サイドカバーマーク *TYPE3*	610	-	-	1	-	-		
ストライプ・マーク配色表												
タイプ		配色		A	B	C	D	E	F	G		
主体色		A		B	C	D	E	F	G			
23	ロスホワイト (NH196)	ファイティング レッド	イエロー	ケイコー ピンク	ブラック	パールクリスタル ホワイト	ロスホワイト	レッド				

2-D5

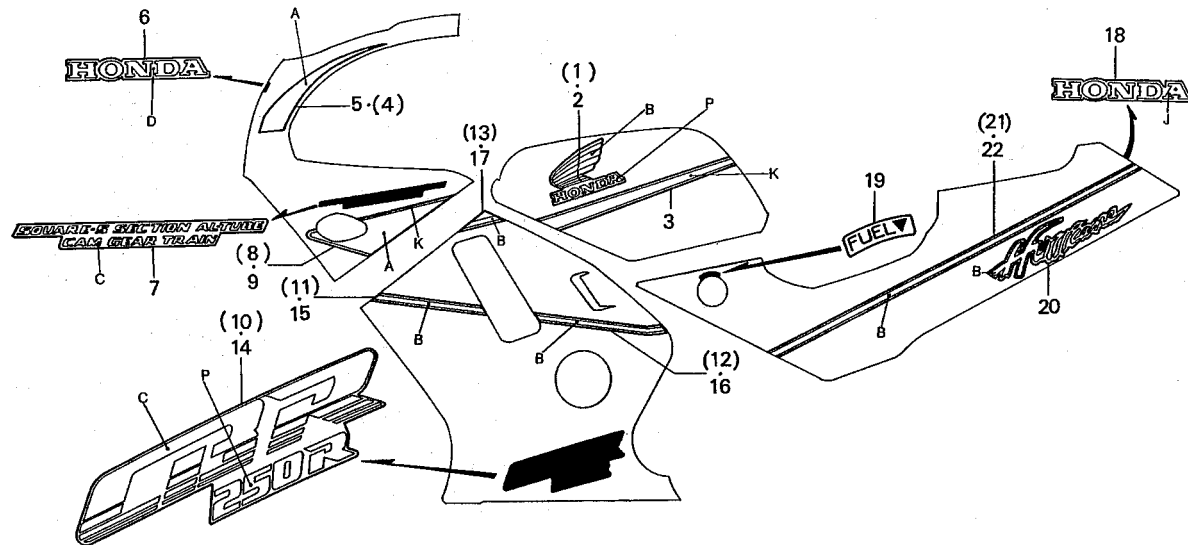
ブロックNO.

F-31-4

ストライプ・マーク

(CBR250RJ)

(主体色 PB-184M-U)



KT71-F3104A

3

整備項目	標準時間	見出番号	部品番号	部品名	希望小売価格	使用個数				適用機種		タイプ																		
						FG	FG-YA	RH	RJ	RK	初号機		終号機																	
アッパーカウルストライプ・マーク配色表																														
<table border="1"> <tr> <th>タイプ</th> <th>主体色</th> <th colspan="4">配色</th> </tr> <tr> <td></td> <td></td> <th>A</th> <th>C</th> <th>D</th> <th>K</th> </tr> <tr> <td>1</td> <td>グラニツトブルーメタリックJ (PB184MU)</td> <td>ミディアムグレーメタリック</td> <td>ファイティングレッド</td> <td>グラニツトブルーメタリック</td> <td>ゴールドメタリックB</td> </tr> </table>		タイプ	主体色	配色						A	C	D	K	1	グラニツトブルーメタリックJ (PB184MU)	ミディアムグレーメタリック	ファイティングレッド	グラニツトブルーメタリック	ゴールドメタリックB	1	17507-KY1-300ZA	R.フューエルタンクマーク *TYPE1*	670	-	-	-	1	-	フューエルタンク・サイドカバーストライプ・マーク配色表	
タイプ	主体色	配色																												
		A	C	D	K																									
1	グラニツトブルーメタリックJ (PB184MU)	ミディアムグレーメタリック	ファイティングレッド	グラニツトブルーメタリック	ゴールドメタリックB																									
		2	17508-KY1-300ZA	L.フューエルタンクマーク *TYPE1*	670	-	-	-	1	-																				
		3	17509-KY1-300ZA	フューエルタンクストライプB *TYPE1*	1,850	-	-	-	1	-	<table border="1"> <tr> <th>タイプ</th> <th>主体色</th> <th colspan="3">配色</th> </tr> <tr> <td></td> <td></td> <th>B</th> <th>P</th> <th>K</th> </tr> <tr> <td>1</td> <td>グラニツトブルーメタリックJ (PB184MU)</td> <td>ゴールドメタリック-A</td> <td>シルバーメタリック</td> <td>ゴールドメタリック-B</td> </tr> </table>		タイプ	主体色	配色					B	P	K	1	グラニツトブルーメタリックJ (PB184MU)	ゴールドメタリック-A	シルバーメタリック	ゴールドメタリック-B			
タイプ	主体色	配色																												
		B	P	K																										
1	グラニツトブルーメタリックJ (PB184MU)	ゴールドメタリック-A	シルバーメタリック	ゴールドメタリック-B																										
		4	64111-KY1-300ZA	R.アツパーカウルストライプA *TYPE1*	710	-	-	-	1	-																				
		5	64112-KY1-300ZA	L.アツパーカウルストライプA *TYPE1*	710	-	-	-	1	-																				
		6	64115-KY2-700ZA	アツパーカウルマークA *TYPE1*	260	-	-	-	1	-																				
		7	64116-KY1-300ZA	アツパーカウルマークB *TYPE1*	370	-	-	-	2	-																				
		8	64118-KY1-300ZA	R.アツパーカウルストライプC *TYPE1*	710	-	-	-	1	-																				
		9	64119-KY1-300ZA	L.アツパーカウルストライプC *TYPE1*	710	-	-	-	1	-																				
		10	64331-KY1-300ZA	R.ローカウルマークC *TYPE1*	950	-	-	-	1	-	ローカウルストライプ・マーク配色表 <table border="1"> <tr> <th>タイプ</th> <th>主体色</th> <th colspan="3">配色</th> </tr> <tr> <td></td> <td></td> <th>B</th> <th>C</th> <th>P</th> </tr> <tr> <td>1</td> <td>グラニツトブルーメタリックJ (PB184MU)</td> <td>ゴールドメタリック-A</td> <td>ファイティングレッド</td> <td>シルバーメタリック</td> </tr> </table>		タイプ	主体色	配色					B	C	P	1	グラニツトブルーメタリックJ (PB184MU)	ゴールドメタリック-A	ファイティングレッド	シルバーメタリック			
タイプ	主体色	配色																												
		B	C	P																										
1	グラニツトブルーメタリックJ (PB184MU)	ゴールドメタリック-A	ファイティングレッド	シルバーメタリック																										
		11	64332-KY1-300ZA	R.ローカウルストライプJ *TYPE1*	250	-	-	-	1	-																				
		12	64333-KY1-300ZA	R.ローカウルストライプK *TYPE1*	280	-	-	-	1	-																				
		13	64334-KY1-300ZA	R.ローカウルストライプN *TYPE1*	230	-	-	-	1	-																				
		14	64381-KY1-300ZA	L.ローカウルマークC *TYPE1*	950	-	-	-	1	-																				
		15	64382-KY1-300ZA	L.ローカウルストライプJ *TYPE1*	250	-	-	-	1	-																				
		16	64383-KY1-300ZA	L.ローカウルストライプK *TYPE1*	280	-	-	-	1	-																				
		17	64384-KY1-300ZA	L.ローカウルストライプN *TYPE1*	230	-	-	-	1	-																				
		18	77216-KY2-700ZA	リヤシートカウルマーク *TYPE1*	250	-	-	-	1	-																				
		19	83605-MN4-600	フューエルコックマーク	75	-	-	-	1	-																				
		20	83611-KY1-300ZA	サイドカバーマーク *TYPE1*	540	-	-	-	2	-																				
		21	83612-KY1-300ZA	R.サイドカバーストライプA *TYPE1*	1,250	-	-	-	1	-																				
		22	83712-KY1-300ZA	L.サイドカバーストライプA *TYPE1*	1,250	-	-	-	1	-																				

リヤシートカウルマーク配色表

タイプ	主体色	配色	
		J	
1	グラニツトブルーメタリックJ (PB184MU)	ゴールドメタリック	

2-D6

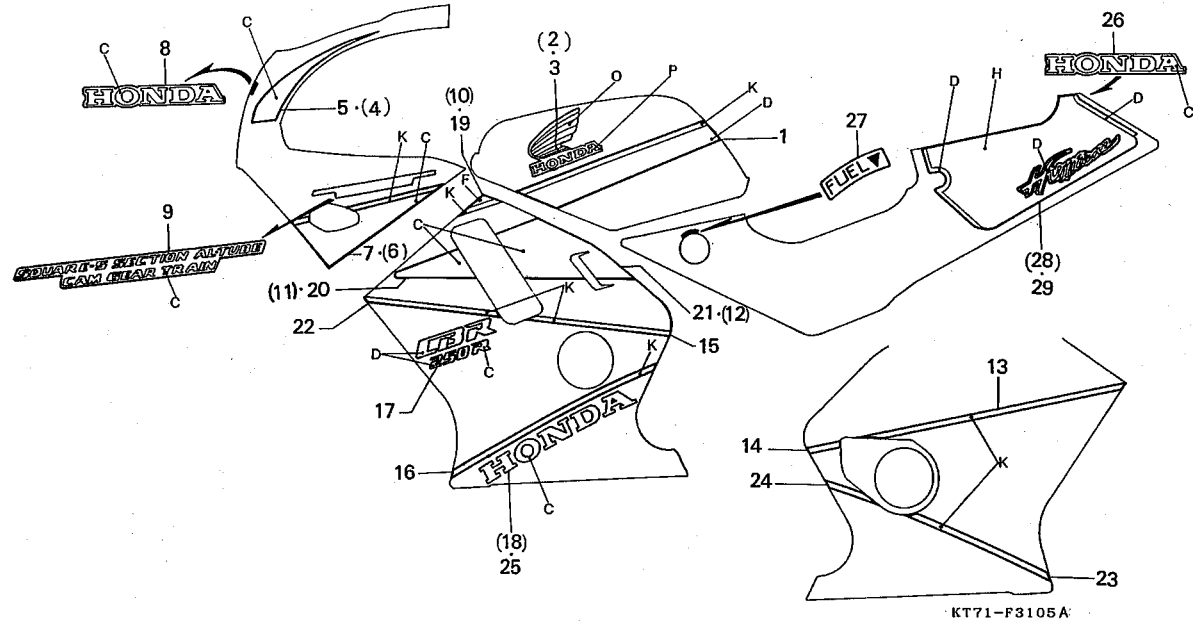
ブロック NO.

F-31-5

ストライプ・マーク

(CBR250RJ)

(主体色 PB-190)



整備項目		標準時間	見出番号	部品番号	部品名	希望小売価格	使用個数 CBR250					適用号機		タイプ
							FG	FG-YA	RH	RJ	RK	初号機	終号機	
アッパーカウル・リヤシートカウルマーク・ストライプ配色表														
タイプ	主体色	配色		K	C									
2	テラブルー (PB190)	ゴールド メタリック-B		ロスホワイ										
フューエルタンクストライプ・マーク配色表														
タイプ	主体色	配色	D	O	P	K								
2	テラブルー (PB190)	ロスホワイ	パール イエロー	ロスホワイ	ゴールド メタリック-B									
ローカウルストライプ・マーク配色表														
タイプ	主体色	配色	C	D	F	K								
2	テラブルー (PB190)	ファイティング レッド	ロスホワイ	テラブルー	ゴールド メタリック-B									
1	17506-KY1-300ZA	フューエルタンクストライプA	*TYPE2*	2,350	-	-	-	1	-	-	-			
2	17507-KY1-300ZB	R.フューエルタンクマーク	*TYPE2*	670	-	-	-	1	-	-	-			
3	17508-KY1-300ZB	L.フューエルタンクマーク	*TYPE2*	670	-	-	-	1	-	-	-			
4	64111-KY1-300ZB	R.アツパーカウルストライプA	*TYPE2*	710	-	-	-	1	-	-	-			
5	64112-KY1-300ZB	L.アツパーカウルストライプA	*TYPE2*	710	-	-	-	1	-	-	-			
6	64113-KY1-300ZA	R.アツパーカウルストライプB	*TYPE2*	710	-	-	-	1	-	-	-			
7	64114-KY1-300ZA	L.アツパーカウルストライプB	*TYPE2*	710	-	-	-	1	-	-	-			
8	64115-KY2-700ZB	アツパーカウルマークA	*TYPE2*	260	-	-	-	1	-	-	-			
9	64116-KY1-300ZB	アツパーカウルマークB	*TYPE2*	370	-	-	-	2	-	-	-			
10	64321-KY1-300ZA	R.ローカウルストライプA	*TYPE2*	250	-	-	-	1	-	-	-			
11	64322-KY1-300ZA	R.ローカウルストライプB	*TYPE2*	250	-	-	-	1	-	-	-			
12	64323-KY1-300ZA	R.ローカウルストライプC	*TYPE2*	830	-	-	-	1	-	-	-			
13	64324-KY1-300ZA	R.ローカウルストライプD	*TYPE2*	300	-	-	-	1	-	-	-			
14	64325-KY1-300ZA	R.ローカウルストライプE	*TYPE2*	300	-	-	-	1	-	-	-			
15	64326-KY1-300ZA	L.ローカウルストライプE	*TYPE2*	300	-	-	-	1	-	-	-			
16	64327-KY1-300ZA	L.ローカウルストライプI	*TYPE2*	600	-	-	-	1	-	-	-			
17	64328-KY1-300ZA	ローカウルマークA	*TYPE2*	470	-	-	-	2	-	-	-			
18	64329-KY1-300ZA	R.ローカウルマークB	*TYPE2*	780	-	-	-	1	-	-	-			
19	64371-KY1-300ZA	L.ローカウルストライプA	*TYPE2*	250	-	-	-	1	-	-	-			
20	64372-KY1-300ZA	L.ローカウルストライプB	*TYPE2*	250	-	-	-	1	-	-	-			
21	64373-KY1-300ZA	L.ローカウルストライプC	*TYPE2*	830	-	-	-	1	-	-	-			
22	64374-KY1-300ZA	L.ローカウルストライプD	*TYPE2*	300	-	-	-	1	-	-	-			
23	64375-KY1-300ZA	R.ローカウルストライプF	*TYPE2*	300	-	-	-	1	-	-	-			
24	64376-KY1-300ZA	R.ローカウルストライプG	*TYPE2*	280	-	-	-	1	-	-	-			
25	64379-KY1-300ZA	L.ローカウルマークB	*TYPE2*	780	-	-	-	1	-	-	-			

2-D7

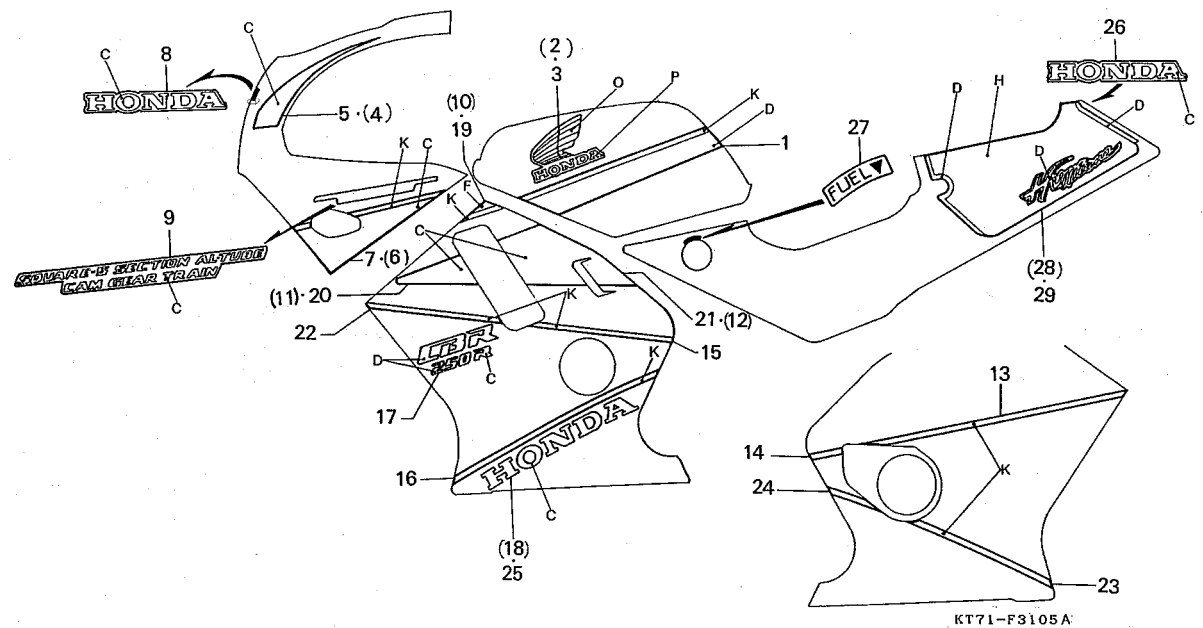
ブロック NO.

F-31-5

ストライプ・マーク

(CBR250RJ)

(主体色 PB-190)



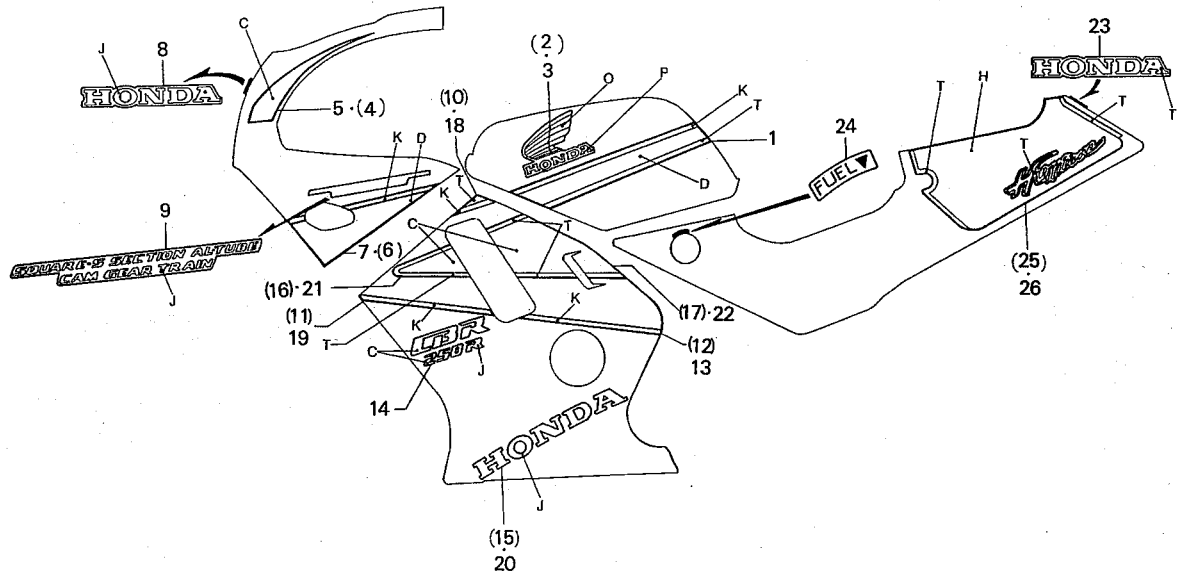
KT71-F3105A

3

整備項目	標準時間	見出番号	部品番号	部品名	希望小売価格	使用個数				適用号機		タイプ
						FG	FG-YA	RH	RJ	RK	初号機	
サイドカバーストライプ・マーク配色表												
配色		D	H									
タイプ	主体色											
2	テラブルー (PB190)	ロスホワイト	ブラック	26	77216-KY2-700ZB	リヤシートカウルマーク *TYPE2*	250	-	-	-	1	-
				27	83605-MN4-600	フューエルコックマーク	75	-	-	-	1	-
				28	83613-KY1-300ZA	R.サイドカバーストライプB *TYPE2*	2,250	-	-	-	1	-
				29	83713-KY1-300ZA	L.サイドカバーストライプB *TYPE2*	2,250	-	-	-	1	-

2-D8

ブロック NO.
F-31-6
 ストライプ (CBR250RJ)
 (主体色 NH-193P
 1011439~)



KT71-FS106A

整備項目	標準時間	見出番号	部品番号	部品名	希望小売価格	使用個数				適用号機		タイプ
						FG	FG-YA	RH	RJ	RK	初号機	
		1	17505-KY1-300ZA	フューエルタンクストライプC *TYPE3*	2,350	-	-	-	1	-	-	1011439
		2	17507-KY1-300ZB	R.フューエルタンクマーク *TYPE2*	670	-	-	-	1	-	-	1011439
		3	17508-KY1-300ZB	L.フューエルタンクマーク *TYPE2*	670	-	-	-	1	-	-	1011439
		4	64111-KY1-300ZC	R.アツパーカウルストライプA *TYPE3*	710	-	-	-	1	-	-	1011439
		5	64112-KY1-300ZC	L.アツパーカウルストライプA *TYPE3*	710	-	-	-	1	-	-	1011439
		6	64113-KY1-300ZB	R.アツパーカウルストライプB *TYPE3*	710	-	-	-	1	-	-	1011439
		7	64114-KY1-300ZB	L.アツパーカウルストライプB *TYPE3*	710	-	-	-	1	-	-	1011439
		8	64115-KY2-700ZD	アツパーカウルマークA *TYPE4*	260	-	-	-	1	-	-	1011439
		9	64116-KY1-300ZC	アツパーカウルマークB *TYPE3*	370	-	-	-	2	-	-	1011439
		10	64321-KY1-300ZB	R.ローカウルストライプA *TYPE3*	250	-	-	-	1	-	-	1011439
		11	64324-KY1-300ZB	R.ローカウルストライプD *TYPE3*	300	-	-	-	1	-	-	1011439
		12	64325-KY1-300ZB	R.ローカウルストライプE *TYPE3*	300	-	-	-	1	-	-	1011439
		13	64326-KY1-300ZB	L.ローカウルストライプE *TYPE3*	300	-	-	-	1	-	-	1011439
		14	64328-KY1-300ZB	ローカウルマークA *TYPE3*	470	-	-	-	2	-	-	1011439
		15	64329-KY1-300ZA	R.ローカウルマークB *TYPE2*	780	-	-	-	1	-	-	1011439
		16	64335-KY1-300ZA	R.ローカウルストライプP *TYPE3*	250	-	-	-	1	-	-	1011439
		17	64336-KY1-300ZA	R.ローカウルストライプQ *TYPE3*	830	-	-	-	1	-	-	1011439
		18	64371-KY1-300ZB	L.ローカウルストライプA *TYPE3*	250	-	-	-	1	-	-	1011439
		19	64374-KY1-300ZB	L.ローカウルストライプD *TYPE3*	300	-	-	-	1	-	-	1011439
		20	64379-KY1-300ZA	L.ローカウルマークB *TYPE2*	780	-	-	-	1	-	-	1011439
		21	64385-KY1-300ZA	L.ローカウルストライプP *TYPE3*	250	-	-	-	1	-	-	1011439
		22	64386-KY1-300ZA	L.ローカウルストライプQ *TYPE3*	830	-	-	-	1	-	-	1011439
		23	77216-KY2-700ZC	リヤシートカウルマーク *TYPE4*	250	-	-	-	1	-	-	1011439
		24	83605-MN4-600	フューエルコックマーク	75	-	-	-	1	-	-	1011439
		25	83613-KY1-300ZB	R.サイドカバーストライプB *TYPE3*	2,250	-	-	-	1	-	-	1011439

2-D9

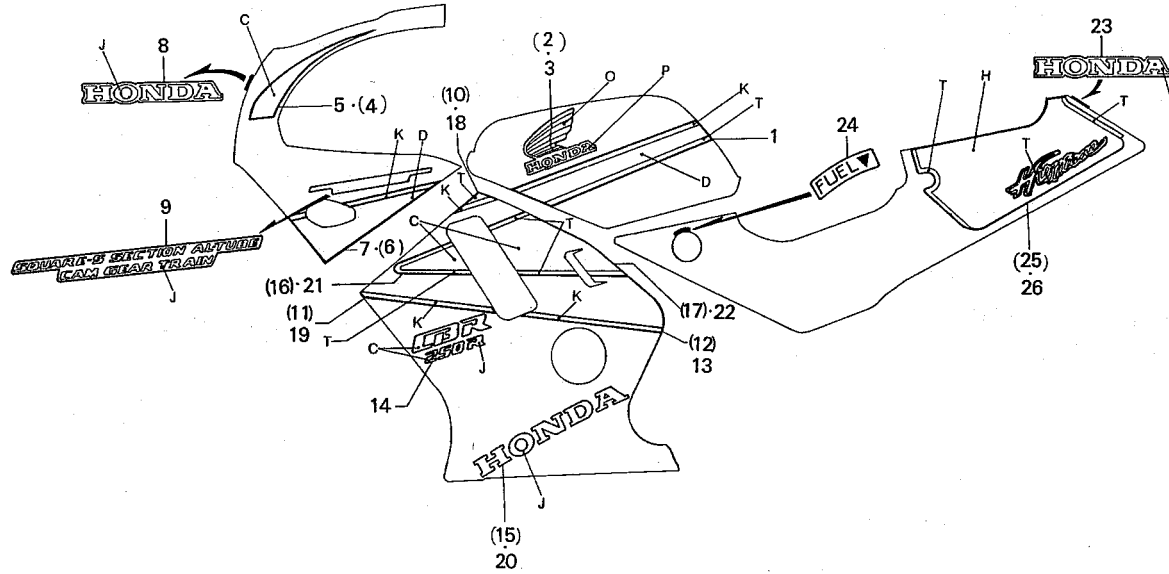
ブロック NO.

F-31-6

ストライプ (CBR250RJ)

(主体色 NH-193P

1011439~)



KT71-F3106A

3

整備項目	標準時間	見出番号	部品番号	部品名	希望小価格	使用個数					適用号機		タイプ
						FG	FG-YA	RH	RJ	RK	初号機	終号機	
		26	83713-KY1-300ZB	L.サイドカバーストライプB *TYPE3*	2,250	-	-	-	1	-	1011439		

ストライプ・マーク配色表

タイプ	主体色	配色							
		C	D	H	J	K	O	P	T
2.3.4	パールクリスタルホワイト (NH193P)	テラブルー	セシエルナイトブルー	ブラック	ファイティングレッド	ゴールドメタリック	パールイエロー	ロスホワイト	パールクリスタルホワイト

2-D10

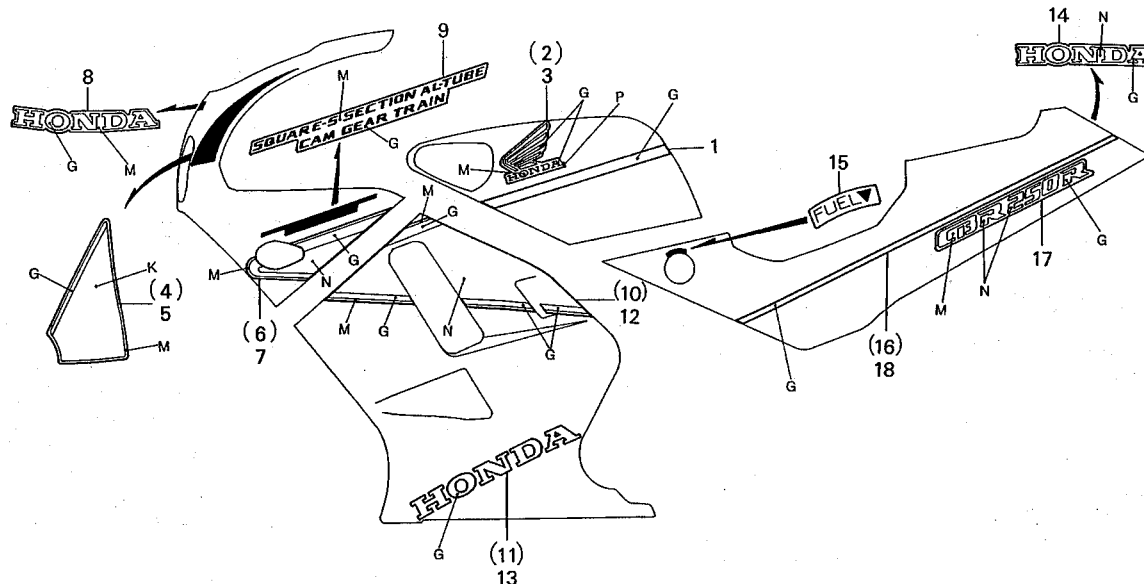
ブロック NO.

F-31-7

ストライプ・マーク

(CBR250RK)

(主体色 PB-184M-U)



KT71-F3107

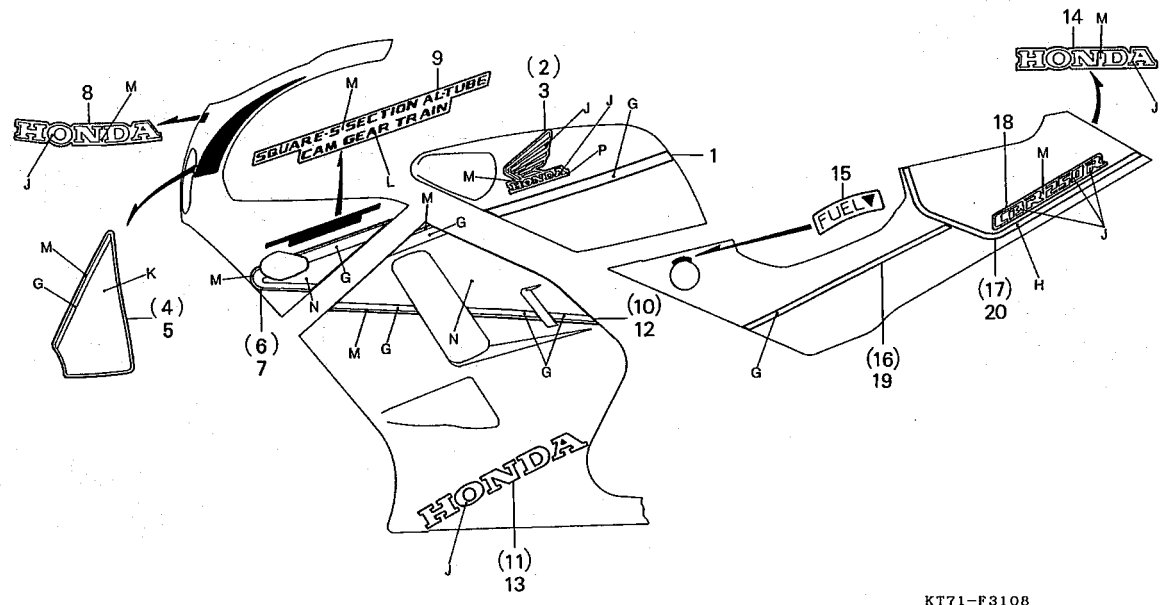
整備項目	標準時間	見出番号	部品番号	部品名	希望小価格	使用個数					適用号機		タイプ
						FG	FG-YA	RH	RJ	RK	初号機	終号機	
		1	17506-KY1-700ZA	フューエルタンクストライプ *TYPE4*	2,100	-	-	-	-	-			
		2	17507-KY1-700ZA	R.フューエルタンクマーク *TYPE4*	670	-	-	-	-	-			
		3	17508-KY1-700ZA	L.フューエルタンクマーク *TYPE4*	670	-	-	-	-	-			
		4	64111-KY1-300ZA	R.アツパーカウルストライプA *TYPE1*	710	-	-	-	-	-			
		5	64112-KY1-300ZA	L.アツパーカウルストライプA *TYPE1*	710	-	-	-	-	-			
		6	64113-KY1-700ZA	R.アツパーカウルストライプB *TYPE4*	710	-	-	-	-	-			
		7	64114-KY1-700ZA	L.アツパーカウルストライプB *TYPE4*	710	-	-	-	-	-			
		8	64115-KY2-700ZA	アツパーカウルマークA *TYPE1*	260	-	-	-	-	-			
		9	64116-KY1-300ZD	アツパーカウルマークB *TYPE4*	370	-	-	-	-	-			
		10	64321-KY1-700ZA	R.ロアーカウルストライプ *TYPE4*	2,500	-	-	-	-	-			
		11	64329-KY1-300ZC	R.ロアーカウルマークB *TYPE4*	780	-	-	-	-	-			
		12	64371-KY1-700ZA	L.ロアーカウルストライプ *TYPE4*	2,500	-	-	-	-	-			
		13	64379-KY1-300ZC	L.ロアーカウルマークB *TYPE4*	780	-	-	-	-	-			
		14	77216-KY2-700ZD	リヤシートカウルマーク *TYPE5*	250	-	-	-	-	-			
		15	83605-MN4-600	フューエルコックマーク	75	-	-	-	-	-			
		16	83611-KY1-700ZA	R.サイドカバーストライプA *TYPE4*	830	-	-	-	-	-			
		17	83612-KY1-700ZA	サイドカバーマークA *TYPE4*	690	-	-	-	-	-			
		18	83711-KY1-700ZA	L.サイドカバーストライプA *TYPE4*	830	-	-	-	-	-			

ストライプ・マーク配色表

タイプ	主体色	配色				
		G	K	M	N	P
1,4,5	グラニット ブルーメタリック (PB184MU)	ゴールド メタリック	ミディアムグレー メタリック	グラニット ブルーメタリック	ブリッツグレー メタリック	ゴールドSP

2-D11

ブロック NO.
F-31-8
 ストライプ・マーク
 (CBR250RK)
 (主体色 NH-193P)



KT71-F3108

3

整備項目	標準時間	見出番号	部品番号	部品名	希望小価	使用個数				適用号機		タイプ																																																																																																																																																																																																																																																																																																																																				
						FG	FG-YA	RH	RJ	RK	初号機		終号機																																																																																																																																																																																																																																																																																																																																			
アッパーカウルストライプA配色表 <table border="1"> <tr> <th colspan="2">配色</th> <th>G</th> <th>K</th> <th>M</th> </tr> <tr> <td>タイプ (カラーレールコード)</td> <td>主体色</td> <td></td> <td></td> <td></td> </tr> <tr> <td>3</td> <td>パールクリスタルホワイト (NH193K)</td> <td>ゴールドメタリック</td> <td>テラブルー</td> <td>パールクリスタルホワイト</td> </tr> <tr> <td>5</td> <td>パールクリスタルホワイト (NH193L)</td> <td>ゴールドメタリック</td> <td>セシエルナイトブルー</td> <td>パールクリスタルホワイト</td> </tr> </table>													配色		G	K	M	タイプ (カラーレールコード)	主体色				3	パールクリスタルホワイト (NH193K)	ゴールドメタリック	テラブルー	パールクリスタルホワイト	5	パールクリスタルホワイト (NH193L)	ゴールドメタリック	セシエルナイトブルー	パールクリスタルホワイト																																																																																																																																																																																																																																																																																																																
配色		G	K	M																																																																																																																																																																																																																																																																																																																																												
タイプ (カラーレールコード)	主体色																																																																																																																																																																																																																																																																																																																																															
3	パールクリスタルホワイト (NH193K)	ゴールドメタリック	テラブルー	パールクリスタルホワイト																																																																																																																																																																																																																																																																																																																																												
5	パールクリスタルホワイト (NH193L)	ゴールドメタリック	セシエルナイトブルー	パールクリスタルホワイト																																																																																																																																																																																																																																																																																																																																												
フューエルタンクストライプ・アッパーカウルストライプB・ローカウルストライプ配色表 <table border="1"> <tr> <th colspan="2">配色</th> <th>G</th> <th>M</th> <th>N</th> </tr> <tr> <td>タイプ (カラーレールコード)</td> <td>主体色</td> <td></td> <td></td> <td></td> </tr> <tr> <td>5</td> <td>パールクリスタルホワイト (NH193K)</td> <td>ゴールドメタリック</td> <td>パールクリスタルホワイト</td> <td>ファイティングレッド</td> </tr> <tr> <td>6</td> <td>パールクリスタルホワイト (NH193L)</td> <td>ゴールドメタリック</td> <td>パールクリスタルホワイト</td> <td>テラブルー</td> </tr> </table>													配色		G	M	N	タイプ (カラーレールコード)	主体色				5	パールクリスタルホワイト (NH193K)	ゴールドメタリック	パールクリスタルホワイト	ファイティングレッド	6	パールクリスタルホワイト (NH193L)	ゴールドメタリック	パールクリスタルホワイト	テラブルー																																																																																																																																																																																																																																																																																																																
配色		G	M	N																																																																																																																																																																																																																																																																																																																																												
タイプ (カラーレールコード)	主体色																																																																																																																																																																																																																																																																																																																																															
5	パールクリスタルホワイト (NH193K)	ゴールドメタリック	パールクリスタルホワイト	ファイティングレッド																																																																																																																																																																																																																																																																																																																																												
6	パールクリスタルホワイト (NH193L)	ゴールドメタリック	パールクリスタルホワイト	テラブルー																																																																																																																																																																																																																																																																																																																																												
<table border="1"> <tr> <th colspan="2">配色</th> <th>J</th> <th>M</th> </tr> <tr> <td>タイプ (カラーレールコード)</td> <td>主体色</td> <td></td> <td></td> </tr> <tr> <td>2,4,7</td> <td>パールクリスタルホワイト (NH193K) (NH193L)</td> <td>ファイティングレッド</td> <td>パールクリスタルホワイト</td> </tr> </table>													配色		J	M	タイプ (カラーレールコード)	主体色			2,4,7	パールクリスタルホワイト (NH193K) (NH193L)	ファイティングレッド	パールクリスタルホワイト																																																																																																																																																																																																																																																																																																																								
配色		J	M																																																																																																																																																																																																																																																																																																																																													
タイプ (カラーレールコード)	主体色																																																																																																																																																																																																																																																																																																																																															
2,4,7	パールクリスタルホワイト (NH193K) (NH193L)	ファイティングレッド	パールクリスタルホワイト																																																																																																																																																																																																																																																																																																																																													
<table border="1"> <tr> <th colspan="2">配色</th> <th>L</th> <th>M</th> </tr> <tr> <td>タイプ (カラーレールコード)</td> <td>主体色</td> <td></td> <td></td> </tr> <tr> <td>3</td> <td>パールクリスタルホワイト (NH193L)</td> <td>ファイティングレッド</td> <td>パールクリスタルホワイト</td> </tr> <tr> <td>5</td> <td>パールクリスタルホワイト (NH193K)</td> <td>テラブルー</td> <td>パールクリスタルホワイト</td> </tr> </table>													配色		L	M	タイプ (カラーレールコード)	主体色			3	パールクリスタルホワイト (NH193L)	ファイティングレッド	パールクリスタルホワイト	5	パールクリスタルホワイト (NH193K)	テラブルー	パールクリスタルホワイト																																																																																																																																																																																																																																																																																																																				
配色		L	M																																																																																																																																																																																																																																																																																																																																													
タイプ (カラーレールコード)	主体色																																																																																																																																																																																																																																																																																																																																															
3	パールクリスタルホワイト (NH193L)	ファイティングレッド	パールクリスタルホワイト																																																																																																																																																																																																																																																																																																																																													
5	パールクリスタルホワイト (NH193K)	テラブルー	パールクリスタルホワイト																																																																																																																																																																																																																																																																																																																																													
<table border="1"> <tr> <th>見出番号</th> <th>部品番号</th> <th>部品名</th> <th>希望小価</th> <th>FG</th> <th>FG-YA</th> <th>RH</th> <th>RJ</th> <th>RK</th> <th>初号機</th> <th>終号機</th> <th>タイプ</th> </tr> <tr> <td>* 1</td> <td>17506-KY1-700ZB</td> <td>フューエルタンクストライプ *TYPE5*</td> <td>2,100</td> <td>-</td> <td>-</td> <td>-</td> <td>-</td> <td>1</td> <td></td> <td></td> <td>アッパーカウルマークA・ローカウルマークB・リヤシートカウルマーク配色表</td> </tr> <tr> <td>* 2</td> <td>17506-KY1-700ZC</td> <td>フューエルタンクストライプ *TYPE6*</td> <td>2,100</td> <td>-</td> <td>-</td> <td>-</td> <td>-</td> <td>1</td> <td></td> <td></td> <td></td> </tr> <tr> <td>3</td> <td>17507-KY1-700ZB R.</td> <td>フューエルタンクマーク *TYPE5*</td> <td>670</td> <td>-</td> <td>-</td> <td>-</td> <td>-</td> <td>1</td> <td></td> <td></td> <td></td> </tr> <tr> <td>3</td> <td>17508-KY1-700ZB L.</td> <td>フューエルタンクマーク *TYPE5*</td> <td>670</td> <td>-</td> <td>-</td> <td>-</td> <td>-</td> <td>1</td> <td></td> <td></td> <td></td> </tr> <tr> <td>* 4</td> <td>64111-KY1-300ZC R.</td> <td>アツパーカウルストライプA *TYPE3*</td> <td>710</td> <td>-</td> <td>-</td> <td>-</td> <td>-</td> <td>1</td> <td></td> <td></td> <td></td> </tr> <tr> <td>* 4</td> <td>64111-KY1-300ZE R.</td> <td>アツパーカウルストライプA *TYPE5*</td> <td>710</td> <td>-</td> <td>-</td> <td>-</td> <td>-</td> <td>1</td> <td></td> <td></td> <td></td> </tr> <tr> <td>* 5</td> <td>64112-KY1-300ZC L.</td> <td>アツパーカウルストライプA *TYPE3*</td> <td>710</td> <td>-</td> <td>-</td> <td>-</td> <td>-</td> <td>1</td> <td></td> <td></td> <td></td> </tr> <tr> <td>* 5</td> <td>64112-KY1-300ZE L.</td> <td>アツパーカウルストライプA *TYPE5*</td> <td>710</td> <td>-</td> <td>-</td> <td>-</td> <td>-</td> <td>1</td> <td></td> <td></td> <td></td> </tr> <tr> <td>6</td> <td>64113-KY1-700ZB R.</td> <td>アツパーカウルストライプB *TYPE5*</td> <td>710</td> <td>-</td> <td>-</td> <td>-</td> <td>-</td> <td>1</td> <td></td> <td></td> <td></td> </tr> <tr> <td>6</td> <td>64113-KY1-700ZC R.</td> <td>アツパーカウルストライプB *TYPE6*</td> <td>710</td> <td>-</td> <td>-</td> <td>-</td> <td>-</td> <td>1</td> <td></td> <td></td> <td></td> </tr> <tr> <td>7</td> <td>64114-KY1-700ZB L.</td> <td>アツパーカウルストライプB *TYPE5*</td> <td>710</td> <td>-</td> <td>-</td> <td>-</td> <td>-</td> <td>1</td> <td></td> <td></td> <td></td> </tr> <tr> <td>6</td> <td>64114-KY1-700ZC L.</td> <td>アツパーカウルストライプB *TYPE6*</td> <td>710</td> <td>-</td> <td>-</td> <td>-</td> <td>-</td> <td>1</td> <td></td> <td></td> <td></td> </tr> <tr> <td>8</td> <td>64115-KY2-700ZD</td> <td>アツパーカウルマークA *TYPE4*</td> <td>260</td> <td>-</td> <td>-</td> <td>-</td> <td>-</td> <td>1</td> <td></td> <td></td> <td></td> </tr> <tr> <td>9</td> <td>64116-KY1-300ZC</td> <td>アツパーカウルマークB *TYPE3*</td> <td>370</td> <td>-</td> <td>-</td> <td>-</td> <td>-</td> <td>2</td> <td></td> <td></td> <td></td> </tr> <tr> <td>9</td> <td>64116-KY1-300ZE</td> <td>アツパーカウルマークB *TYPE5*</td> <td>370</td> <td>-</td> <td>-</td> <td>-</td> <td>-</td> <td>2</td> <td></td> <td></td> <td></td> </tr> <tr> <td>10</td> <td>64321-KY1-700ZB R.</td> <td>ローカウルストライプ *TYPE5*</td> <td>2,500</td> <td>-</td> <td>-</td> <td>-</td> <td>-</td> <td>1</td> <td></td> <td></td> <td></td> </tr> <tr> <td>10</td> <td>64321-KY1-700ZC R.</td> <td>ローカウルストライプ *TYPE6*</td> <td>2,500</td> <td>-</td> <td>-</td> <td>-</td> <td>-</td> <td>1</td> <td></td> <td></td> <td></td> </tr> <tr> <td>11</td> <td>64329-KY1-300ZA</td> <td>R.ローカウルマークB *TYPE2*</td> <td>780</td> <td>-</td> <td>-</td> <td>-</td> <td>-</td> <td>1</td> <td></td> <td></td> <td></td> </tr> <tr> <td>12</td> <td>64371-KY1-700ZB L.</td> <td>ローカウルストライプ *TYPE5*</td> <td>2,500</td> <td>-</td> <td>-</td> <td>-</td> <td>-</td> <td>1</td> <td></td> <td></td> <td></td> </tr> <tr> <td>12</td> <td>64371-KY1-700ZC L.</td> <td>ローカウルストライプ *TYPE6*</td> <td>2,500</td> <td>-</td> <td>-</td> <td>-</td> <td>-</td> <td>1</td> <td></td> <td></td> <td></td> </tr> <tr> <td>13</td> <td>64379-KY1-300ZA</td> <td>L.ローカウルマークB *TYPE2*</td> <td>780</td> <td>-</td> <td>-</td> <td>-</td> <td>-</td> <td>1</td> <td></td> <td></td> <td></td> </tr> <tr> <td>14</td> <td>77216-KY2-700ZF</td> <td>リヤシートカウルマーク *TYPE7*</td> <td>250</td> <td>-</td> <td>-</td> <td>-</td> <td>-</td> <td>1</td> <td></td> <td></td> <td></td> </tr> <tr> <td>15</td> <td>83605-MN4-600</td> <td>フューエルコックマーク</td> <td>75</td> <td>-</td> <td>-</td> <td>-</td> <td>-</td> <td>1</td> <td></td> <td></td> <td></td> </tr> <tr> <td>16</td> <td>83613-KY1-700ZA</td> <td>R.サイドカバーストライプB *TYPE5*</td> <td>710</td> <td>-</td> <td>-</td> <td>-</td> <td>-</td> <td>1</td> <td></td> <td></td> <td></td> </tr> <tr> <td>17</td> <td>83614-KY1-700ZA</td> <td>R.サイドカバーストライプC *TYPE5*</td> <td>1,300</td> <td>-</td> <td>-</td> <td>-</td> <td>-</td> <td>1</td> <td></td> <td></td> <td></td> </tr> <tr> <td>18</td> <td>83615-KY1-700ZA</td> <td>サイドカバーストライプ *TYPE5*</td> <td>600</td> <td>-</td> <td>-</td> <td>-</td> <td>-</td> <td>2</td> <td></td> <td></td> <td></td> </tr> </table>													見出番号	部品番号	部品名	希望小価	FG	FG-YA	RH	RJ	RK	初号機	終号機	タイプ	* 1	17506-KY1-700ZB	フューエルタンクストライプ *TYPE5*	2,100	-	-	-	-	1			アッパーカウルマークA・ローカウルマークB・リヤシートカウルマーク配色表	* 2	17506-KY1-700ZC	フューエルタンクストライプ *TYPE6*	2,100	-	-	-	-	1				3	17507-KY1-700ZB R.	フューエルタンクマーク *TYPE5*	670	-	-	-	-	1				3	17508-KY1-700ZB L.	フューエルタンクマーク *TYPE5*	670	-	-	-	-	1				* 4	64111-KY1-300ZC R.	アツパーカウルストライプA *TYPE3*	710	-	-	-	-	1				* 4	64111-KY1-300ZE R.	アツパーカウルストライプA *TYPE5*	710	-	-	-	-	1				* 5	64112-KY1-300ZC L.	アツパーカウルストライプA *TYPE3*	710	-	-	-	-	1				* 5	64112-KY1-300ZE L.	アツパーカウルストライプA *TYPE5*	710	-	-	-	-	1				6	64113-KY1-700ZB R.	アツパーカウルストライプB *TYPE5*	710	-	-	-	-	1				6	64113-KY1-700ZC R.	アツパーカウルストライプB *TYPE6*	710	-	-	-	-	1				7	64114-KY1-700ZB L.	アツパーカウルストライプB *TYPE5*	710	-	-	-	-	1				6	64114-KY1-700ZC L.	アツパーカウルストライプB *TYPE6*	710	-	-	-	-	1				8	64115-KY2-700ZD	アツパーカウルマークA *TYPE4*	260	-	-	-	-	1				9	64116-KY1-300ZC	アツパーカウルマークB *TYPE3*	370	-	-	-	-	2				9	64116-KY1-300ZE	アツパーカウルマークB *TYPE5*	370	-	-	-	-	2				10	64321-KY1-700ZB R.	ローカウルストライプ *TYPE5*	2,500	-	-	-	-	1				10	64321-KY1-700ZC R.	ローカウルストライプ *TYPE6*	2,500	-	-	-	-	1				11	64329-KY1-300ZA	R.ローカウルマークB *TYPE2*	780	-	-	-	-	1				12	64371-KY1-700ZB L.	ローカウルストライプ *TYPE5*	2,500	-	-	-	-	1				12	64371-KY1-700ZC L.	ローカウルストライプ *TYPE6*	2,500	-	-	-	-	1				13	64379-KY1-300ZA	L.ローカウルマークB *TYPE2*	780	-	-	-	-	1				14	77216-KY2-700ZF	リヤシートカウルマーク *TYPE7*	250	-	-	-	-	1				15	83605-MN4-600	フューエルコックマーク	75	-	-	-	-	1				16	83613-KY1-700ZA	R.サイドカバーストライプB *TYPE5*	710	-	-	-	-	1				17	83614-KY1-700ZA	R.サイドカバーストライプC *TYPE5*	1,300	-	-	-	-	1				18	83615-KY1-700ZA	サイドカバーストライプ *TYPE5*	600	-	-	-	-	2			
見出番号	部品番号	部品名	希望小価	FG	FG-YA	RH	RJ	RK	初号機	終号機	タイプ																																																																																																																																																																																																																																																																																																																																					
* 1	17506-KY1-700ZB	フューエルタンクストライプ *TYPE5*	2,100	-	-	-	-	1			アッパーカウルマークA・ローカウルマークB・リヤシートカウルマーク配色表																																																																																																																																																																																																																																																																																																																																					
* 2	17506-KY1-700ZC	フューエルタンクストライプ *TYPE6*	2,100	-	-	-	-	1																																																																																																																																																																																																																																																																																																																																								
3	17507-KY1-700ZB R.	フューエルタンクマーク *TYPE5*	670	-	-	-	-	1																																																																																																																																																																																																																																																																																																																																								
3	17508-KY1-700ZB L.	フューエルタンクマーク *TYPE5*	670	-	-	-	-	1																																																																																																																																																																																																																																																																																																																																								
* 4	64111-KY1-300ZC R.	アツパーカウルストライプA *TYPE3*	710	-	-	-	-	1																																																																																																																																																																																																																																																																																																																																								
* 4	64111-KY1-300ZE R.	アツパーカウルストライプA *TYPE5*	710	-	-	-	-	1																																																																																																																																																																																																																																																																																																																																								
* 5	64112-KY1-300ZC L.	アツパーカウルストライプA *TYPE3*	710	-	-	-	-	1																																																																																																																																																																																																																																																																																																																																								
* 5	64112-KY1-300ZE L.	アツパーカウルストライプA *TYPE5*	710	-	-	-	-	1																																																																																																																																																																																																																																																																																																																																								
6	64113-KY1-700ZB R.	アツパーカウルストライプB *TYPE5*	710	-	-	-	-	1																																																																																																																																																																																																																																																																																																																																								
6	64113-KY1-700ZC R.	アツパーカウルストライプB *TYPE6*	710	-	-	-	-	1																																																																																																																																																																																																																																																																																																																																								
7	64114-KY1-700ZB L.	アツパーカウルストライプB *TYPE5*	710	-	-	-	-	1																																																																																																																																																																																																																																																																																																																																								
6	64114-KY1-700ZC L.	アツパーカウルストライプB *TYPE6*	710	-	-	-	-	1																																																																																																																																																																																																																																																																																																																																								
8	64115-KY2-700ZD	アツパーカウルマークA *TYPE4*	260	-	-	-	-	1																																																																																																																																																																																																																																																																																																																																								
9	64116-KY1-300ZC	アツパーカウルマークB *TYPE3*	370	-	-	-	-	2																																																																																																																																																																																																																																																																																																																																								
9	64116-KY1-300ZE	アツパーカウルマークB *TYPE5*	370	-	-	-	-	2																																																																																																																																																																																																																																																																																																																																								
10	64321-KY1-700ZB R.	ローカウルストライプ *TYPE5*	2,500	-	-	-	-	1																																																																																																																																																																																																																																																																																																																																								
10	64321-KY1-700ZC R.	ローカウルストライプ *TYPE6*	2,500	-	-	-	-	1																																																																																																																																																																																																																																																																																																																																								
11	64329-KY1-300ZA	R.ローカウルマークB *TYPE2*	780	-	-	-	-	1																																																																																																																																																																																																																																																																																																																																								
12	64371-KY1-700ZB L.	ローカウルストライプ *TYPE5*	2,500	-	-	-	-	1																																																																																																																																																																																																																																																																																																																																								
12	64371-KY1-700ZC L.	ローカウルストライプ *TYPE6*	2,500	-	-	-	-	1																																																																																																																																																																																																																																																																																																																																								
13	64379-KY1-300ZA	L.ローカウルマークB *TYPE2*	780	-	-	-	-	1																																																																																																																																																																																																																																																																																																																																								
14	77216-KY2-700ZF	リヤシートカウルマーク *TYPE7*	250	-	-	-	-	1																																																																																																																																																																																																																																																																																																																																								
15	83605-MN4-600	フューエルコックマーク	75	-	-	-	-	1																																																																																																																																																																																																																																																																																																																																								
16	83613-KY1-700ZA	R.サイドカバーストライプB *TYPE5*	710	-	-	-	-	1																																																																																																																																																																																																																																																																																																																																								
17	83614-KY1-700ZA	R.サイドカバーストライプC *TYPE5*	1,300	-	-	-	-	1																																																																																																																																																																																																																																																																																																																																								
18	83615-KY1-700ZA	サイドカバーストライプ *TYPE5*	600	-	-	-	-	2																																																																																																																																																																																																																																																																																																																																								

2-D12

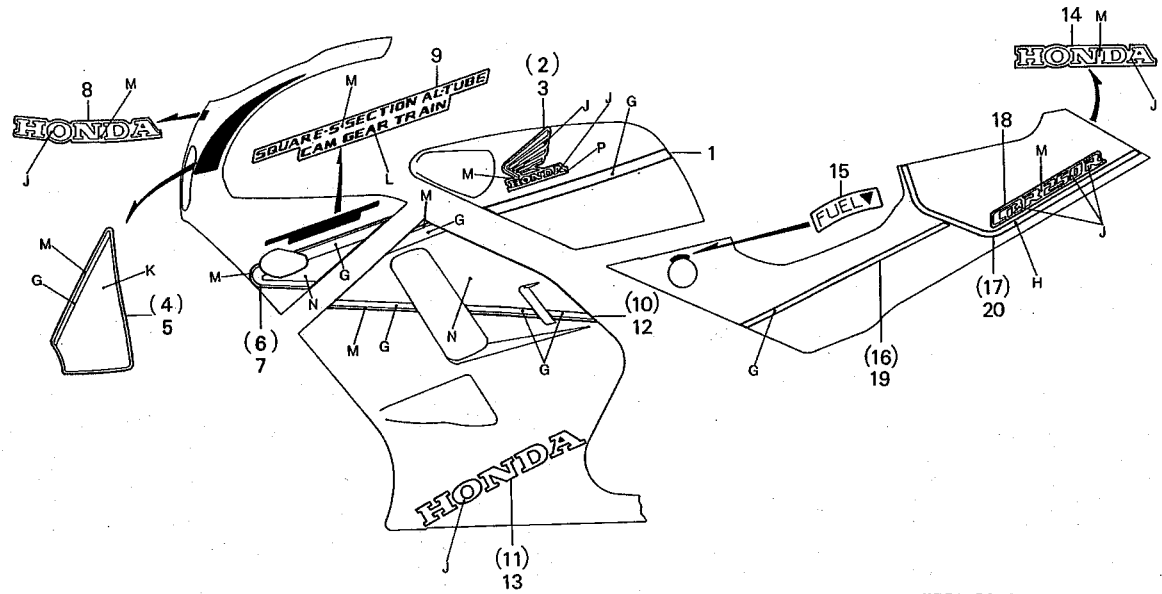
ブロックNO.

F-31-8

ストライプ・マーク

(CBR250RK)

(主体色 NH-193P)



KT71-F3108

整備項目	標準時間	見出番号	部品番号	部品名	希望小売価格	使用個数				適用号機		タイプ																					
						FG	FG-YA	RH	RJ	RK	初号機		終号機																				
		19	83713-KY1-700ZA	L.サイドカバーストライプB *TYPE5*	710	-	-	-	-	-	-	1																					
		20	83714-KY1-700ZA	L.サイドカバーストライプC *TYPE5*	1,300	-	-	-	-	-	-	1																					
フューエルタンクマーク・サイドカバーストライプB・サイドカバーストライプC・サイドカバーマークB配色表																																	
<table border="1"> <thead> <tr> <th colspan="2">配色</th> <th>G</th> <th>H</th> <th>J</th> <th>M</th> <th>P</th> </tr> <tr> <th>タイプ</th> <th>主体色 (カラーラベルコード)</th> <td></td> <td></td> <td></td> <td></td> <td></td> </tr> </thead> <tbody> <tr> <td>3.5</td> <td>パールクリスタル ホワイト (NH193K) (NH193L)</td> <td>ゴールド メタリック</td> <td>ブラック</td> <td>ファイティング レッド</td> <td>パールクリスタル ホワイト</td> <td>ゴールドSP</td> </tr> </tbody> </table>													配色		G	H	J	M	P	タイプ	主体色 (カラーラベルコード)						3.5	パールクリスタル ホワイト (NH193K) (NH193L)	ゴールド メタリック	ブラック	ファイティング レッド	パールクリスタル ホワイト	ゴールドSP
配色		G	H	J	M	P																											
タイプ	主体色 (カラーラベルコード)																																
3.5	パールクリスタル ホワイト (NH193K) (NH193L)	ゴールド メタリック	ブラック	ファイティング レッド	パールクリスタル ホワイト	ゴールドSP																											
					1992.02.20	2-D12																											

部 品 番 号 索 引

部品番号	アドレス No.	部品番号	アドレス No.	部品番号	アドレス No.	部品番号	アドレス No.	部品番号	アドレス No.	部品番号	アドレス No.
06000		12000		13111-KT7-750	F13	14400-KY1-000	E5	14928-KT7-000	E7	15415-413-000	F6
061A1-KT7-000	H3	12010-KT7-000	E2	13201-KT7-000	F13	14711-KT7-000	E5	14929-KT7-000	E7	15420-KE8-000	F6
061A1-KT7-750	H3	12010-KT7-020	E2	13201-KT7-750	F13	14711-KT7-750	E5	14930-KT7-000	E7	15510-KT7-000	F6
061A1-KY1-000	H3	12010-KT7-750	E2	13201-KY1-000	F13	14711-KY1-000	E5	14931-KT7-000	E7	15515-KT7-000	E2
061B1-KT7-010	H4	12010-KY1-000	E2	13213-KT7-003	F13	14721-KT7-000	E5	14932-KT7-000	E7	15517-KT7-000	F6
061B1-KY1-000	H4	12010-KY1-000	E2	13215-KT7-000	F13	14721-KT7-750	E5	14933-KT7-000	E7	15518-KT7-000	F6
		12204-KT7-306	E2	13224-KT7-003	F13	14721-KY1-000	E5	14934-KT7-000	E7	15520-KT7-000	E2
		12204-KY1-305	E2	13224-KT7-751	F13	14731-KT7-003	E6	14935-KT7-000	E7	15520-KT7-010	E2
11000		12205-KT7-305	E2	13224-KT7-752	F14	14731-KT7-750	E6	14936-KT7-000	E8	15520-KT7-020	E2
11000-KT7-000HA	F9	12206-ML8-300	F9	13224-KY1-000	F14	14731-KT7-751	E6	14937-KT7-000	E8	15530-KT7-000	E2
11000-KT7-750HA	F11			13225-KT7-003	F13	14731-KT7-752	E6	14938-KT7-000	E8	15650-KT7-000	E10
11000-KT7-751HA	F11	12208-KT7-300	F9	13225-KY1-751	F13	14731-KY1-003	E6	14939-KT7-000	E8	15707-634-000	K15
11000-KY1-000HA	F11			13225-KT7-752	F14	14731-KY1-004	E6	14940-KT7-000	E8	15772-551-000	L13
11210-KT7-000	F6	12209-KT7-003	E5	13225-KY1-000	F14	14751-KT7-003	E6	14941-KT7-000	E8		
11210-KT7-750	F6	12216-ZE5-300	E2	13226-KT7-003	F13	14751-KT7-751	E6	14942-KT7-000	E8	16000	
11210-KY1-000	F6	12219-KT7-004	E5	13226-KT7-751	F14	14751-KY1-004	E6	14943-KT7-000	E8	16010-KT7-003	G16
11315-KT7-000	H4	12219-KT7-752	E5	13226-KY1-000	F14	14771-KT7-000	E6	14944-KT7-000	E8	16010-MN4-003	G16
11330-KT7-000	E10			13227-KT7-751	F14	14771-KY1-000	E6	14945-KT7-000	E8	16011-KT7-003	G16
11330-KT7-750	E10	12251-KT7-003	E2	13227-KT7-752	F14	14775-KT7-000	E6	14946-KT7-000	E8	16011-KT7-751	G16
11330-KY1-000	E10			13227-KY1-000	F14	14775-KT7-010	E6	14947-KT7-000	E8	16011-MB1-671	G16
11332-KT7-000	E10	12251-KT7-751	E2	13228-KT7-751	F14	14775-KT7-750	E6	14948-KT7-000	E8	16011-MB1-671	G16
11333-KT7-000	F1			13228-KY1-752	F14	14775-KT7-751	E6	14949-KT7-000	E8	16012-KY1-003	G16
11333-KT7-010	F1	12251-KY1-003	E2	13228-KY1-000	F14	14775-KY1-010	E6	14950-KT7-000	E8	16012-KY1-013	G16
11333-KT7-750	F1			13228-KY1-010	F14	14775-KY1-020	E6	14951-KT7-000	E8	16012-KY1-033	G16
11334-KT7-000	F1	12251-KY1-004	E2	13310-KT7-000	F15	14781-KT7-000	E6	14952-KT7-000	E8	16013-KT7-003	G16
11340-KT7-000	F3			13310-KT7-010	F15	14781-KT7-750	E6	14953-KT7-000	E8	16015-KT7-003	G16
11340-KY1-000	F4	12310-KT7-000	E1	13310-KT7-750	F15	14901-KT7-000	E6	14954-KT7-000	E8		
11342-KT7-000	F3	12310-KT7-010	E1	13310-KY1-000	F15	14902-KT7-000	E6	14955-KT7-000	E8	16016-KT7-003	G16
11343-KY1-000	F4	12310-KT7-750	E1	13310-KY1-305	F15	14903-KT7-000	E6	14956-KT7-000	E8	16016-KY2-003	G16
11350-KM3-000	F3	12310-KY1-000	E1	13313-KT7-003	F15	14904-KT7-000	E6	14957-KT7-000	E8	16016-MR3-781	G16
		12321-KT7-000	E1	13313-KY1-000	F15	14905-KT7-000	E6	14958-KT7-000	E8	16023-KT7-003	G16
11352-KM3-300	F3	12321-KT7-010	E1	13314-KT7-003	F15	14906-KT7-000	E6	14959-KT7-000	E8	16023-MN4-003	G16
		12321-KT7-750	E1	13314-KY1-000	F15	14907-KT7-000	E7	14960-KT7-000	E8	16023-MN4-013	G16
11360-KT7-000	F3	12391-KT7-000	E1	13315-KT7-003	F15	14908-KT7-000	E7	14961-KT7-000	E8	16026-KT7-003	G12
11360-KT7-010	F3			13315-KY1-000	F15	14909-KT7-000	E7	14962-KT7-000	E8	16026-KT7-751	G12
11360-KY1-000	F4			13316-KT7-003	F15	14910-KT7-000	E7	14963-KT7-000	E8	16026-MA6-003	G12
11394-KT7-000	E10			13316-KY1-000	F15	14911-KT7-000	E7	14964-KT7-000	E8	16027-KT7-003	G12
		12392-KT7-000	E1	13317-KY1-000	F15	14912-KT7-000	E7	14965-KT7-000	E9	16027-KT7-013	G12
11632-KT7-000	F3			14000		14913-KT7-000	E7	15000		16028-KT7-003	G12
		12392-KT7-750	H3	14110-KT7-000	E5	14914-KT7-000	E7			16028-KT8-003	G12
				14110-KT7-750	E5	14915-KT7-000	E7	15100-KT7-000	F6	16028-KY1-003	G12
11635-KT7-000	E14			14110-KY1-000	E5	14916-KT7-000	E7	15100-KT7-750	F6	16029-KE8-004	H1
11635-KT7-010	E14			14210-KT7-000	E5	14917-KT7-000	E7	15131-KT7-003	E12	16029-MN4-003	H1
11635-KT7-020	E14	13011-KT7-004	F13	14210-KT7-750	E5	14918-KT7-000	E7	15134-KE8-010	F6	16034-KT7-003	G12
11635-KT7-750	E14	13011-KY1-004	F13	14210-KY1-000	E5	14919-KT7-000	E7	15140-KT7-003	F6	16036-KT7-003	G12
11635-KY1-000	E14	13101-KT7-000	F13	14310-KT7-000	E5	14920-KT7-000	E7	15153-KT7-000	F6	16036-KT8-003	G12
11636-KT7-000	E14	13101-KT7-010	F13	14310-KT7-751	E5	14921-KT7-000	E7	15153-KT7-750	F6	16037-KT7-003	H1
		13101-KT7-020	F13	14310-KY1-000	E5	14922-KT7-000	E7	15220-KT7-000	F6	16040-KT7-003	H1
		13101-KT7-750	F13	14318-KT7-000	E5	14923-KT7-000	E7	15326-KE8-000	F6	16043-MN4-003	G16
11636-KY1-000	H4	13101-KY1-010	F13	14319-KT7-000	E5	14924-KT7-000	E7	15326-KT7-000	F6	16043-MN4-013	H1
		13111-KT7-000	F13	14400-KT7-000	E5	14925-KT7-000	E7	154A1-413-005	F6	16045-KT7-003	H1
				14400-KT7-750	E5	14926-KT7-000	E7	15411-KE8-000	F6	16045-MN4-013	G16
						14927-KT7-000	E7	15414-300-000	F6	16046-KT7-003	H1

部品番号索引

部品番号	アドレス No.	部品番号	アドレス No.	部品番号	アドレス No.	部品番号	アドレス No.	部品番号	アドレス No.	部品番号	アドレス No.
16046-KT8-003	H1	16104-KT7-023	G14	16218-KT7-000	E3	17291-KS6-000	L13	17522-KY1-300	L2	19000	
16047-KT7-003	G12	16104-KT7-753	G14	16219-KT7-000	E3	17365-KT7-000	L13	17529-KT7-760	K15	19001-KT7-003	N12
16048-KT7-003	G12	16104-KT7-755	G14	16219-KY1-000	E3		L14	17531-KY1-700	L2	19001-KT7-761	N12
16050-KT7-003	H1	16104-KY1-003	G14	16219-KY1-000	E3	17369-KB4-670	E1	17535-KE7-000	K15	19001-KY1-003	N14
16051-KT7-003	H1	16104-KY1-013	G14	16219-KY1-000	E3	175A1-KT7-700ZA	K14	17552-KT7-000	E1	19002-KT7-003	N12
16051-KT7-751	H1	16104-KY1-033	G14	16710-KY2-701	L1	17505-KT7-760ZA	2-D3	17553-KT7-000	L13	19002-KT7-761	N12
16052-KT7-003	G12	16104-KY1-043	G14	16711-MF2-000	L1	17505-KY1-300ZA	2-D8	17553-KY1-000	L14	19009-KT7-000	N12
16052-MB0-671	H1	16107-KT7-003	H1	16711-ML7-000	L1	17506-KT7-760ZA	2-D3	17554-KY1-000	E1		
16053-MA6-003	G12	16107-KY1-003	H1	16900-MG8-003	L1	17506-KY1-300ZA	2-D6	17555-KT7-760ZA	2-D3	19020-KY1-003	N14
16053-MB0-671	G12	16111-KT7-003	H1	16950-KT7-005	K14	17506-KY1-700ZA	2-D10	17556-KT7-760ZA	2-D3	19030-KT7-003	N12
16080-MB0-671	G15	16111-KT7-751	H1	16950-KT7-015	K14	17506-KY1-700ZB	2-D11	17611-MK3-000	L13	19030-KY1-003	N14
16090-KT7-003	G12	16111-KY1-003	H1	16950-MB2-013	L1	17506-KY1-700ZC	2-D11	17611-176-000	L11	19032-KT7-000	N12
16090-KY1-003	G12	16111-KY1-013	H1	16952-KT7-005	K14	17507-KT7-300ZA	2-C15	17613-KT7-750	K15	19032-KT7-760	N12
16100-KT7-013	G12	16111-KY1-023	H2	16953-449-751	K14	17507-KT7-300ZB	2-C15	17613-KY1-000	L2	19032-KY1-000	N14
16100-KT7-023	G12	16118-KT7-003	G14	16954-KT7-000	K14	17507-KT7-300ZB	2-C15	17613-473-000	K15	19038-ME9-000	2-C6
16100-KT7-033	G12	16119-KT7-003	G14	16955-KT7-760	N13	17507-KT7-300ZA	2-D1	17620-KY1-000	L2	19045-MB0-702	N12
16100-KT7-754	G13	16120-KT7-003	G14	16955-KY1-000	L1	17507-KT7-760ZA	2-D2	17620-KY1-700	L2	19045-MB6-631	N12
16100-KT7-755	G13	16120-KT8-003	G14	16957-KY1-000	L1	17507-KT7-760ZB	2-D5	17620-KY1-007	K15		
16100-KT7-757	G13	16121-KT7-003	G14	16958-KM9-005	K14	17507-KY1-300ZA	2-D6	17646-MN8-700	L2	19051-KA3-830	N14
16100-KY1-013	G13	16121-KT8-003	G14	16958-KY1-000	L1	17508-KY1-700ZA	2-D10	17661-KY1-700	L2	19052-MN8-000	N14
16100-KY1-023	G13	16141-KT7-003	G14	16958-MB4-005	L1	17507-KY1-700ZB	2-D11	17724-102-700	L14	19061-KT7-000	G8
16100-KY1-033	G13	16141-KT7-751	G14	16959-461-751	K14	17508-KT7-300ZA	2-C15		N14	19061-KY1-000	G10
16100-KY1-043	G13	16145-KT7-003	G14	16965-KT7-000	K14	17508-KT7-300ZB	2-C15	17905-KT7-000	I15	19062-KT7-000	G8
16100-KY1-063	G13	16145-KT7-752	G14	16965-KY1-000	L1	17508-KT7-700ZA	2-C15	17905-KY1-000	J3	19062-KY1-000	G10
16100-KY1-073	G13	16145-KY1-003	G15	16966-MJ4-670	L1	17508-KT7-760ZA	2-D1	17908-KT7-000	I15	19063-KT7-000	G8
16101-KT7-013	G13	16151-KT7-003	H2	16967-GA6-671	K14	17508-KT7-760ZA	2-D1	17908-KT7-000	I15	19065-KT7-000	G8
16101-KT7-023	G13	16151-KT7-013	H2	16967-MA2-771	K14	17508-KT7-760ZB	2-D2	17908-MB2-000	J1	19065-KY1-000	G10
16101-KT7-753	G13	16151-KT7-754	H2	16967-KY1-000	2-C11	17508-KY1-300ZA	2-D5	17910-KT7-000	I8	19066-KT7-000	G8
16101-KT7-755	G13	16163-MB3-671	G15	16970-KY1-000	2-C11	17508-KY1-300ZB	2-D6	17910-KT7-751	I8	19066-KY1-000	G10
16101-KY1-003	G13	16165-KT7-003	H2	17000		17508-KY1-700ZA	2-D8	17910-KY1-000	I10	19067-KT7-000	G8
16101-KY1-013	G13	16165-KY1-003	H2			17508-KY1-700ZB	2-D10	17920-KT7-000	I8	19067-KT7-010	G8
16101-KY1-033	G13	16169-KT7-013	G15	17110-KY1-000	2-C11	17509-KT7-300ZA	2-D11	17920-KT7-751	I8	19067-KY1-000	G10
16101-KY1-043	G13	16173-001-004	K14	17120-KY1-000	2-C11	17509-KT7-300ZB	2-C15	17920-KY1-000	I10	19068-KT7-000	G8
16102-KT7-023	G13	16175-KT7-013	G15	17210-KT7-000	L13	17509-KT7-300ZB	2-C15	17950-KT7-000	I8	19068-KY1-000	G10
16102-KT7-033	G13	16175-KT7-033	G15	17210-KY1-000	L14	17509-KT7-700ZA	2-C15	17950-KT7-750	I8	19101-KT7-000	N12
16102-KT7-043	G13	16175-KT8-003	G15	17211-KT7-000	L13	17509-KT7-760ZA	2-D1	17950-KY1-000	I10	19101-KY1-000	N14
16102-KT7-753	G13	16178-KT7-003	H2	17220-KT7-000	L13	17509-KT7-760ZB	2-D2	17951-KY1-000	I10	19102-KT8-000	L2
16102-KT7-754	G13	16178-MB0-671	G15	17222-KY1-300	L14	17509-KY1-300ZA	2-D5	17962-KE8-701	I8	19104-MB0-000	N12
16102-KT7-756	G13	16188-KT7-003	G15	17223-MN8-700	L1	17514-ME5-000	M5	18000		19105-KY1-000	G10
16102-KY1-003	G13	16188-KT7-751	G15	17225-KY1-000	L14	17516-KT7-000	K14			19106-KT7-000	G8
16102-KY1-013	G13	16188-KT7-752	G15	17230-KY1-000	L14	17517-KT7-000	K14	18291-KK0-000	H3	19107-415-000	2-C11
16102-KY1-033	G13	16188-KY1-003	G15	17231-KT7-000	L13	17520-KT7-000ZA	K14		L15	19108-KT7-000	N14
16102-KY1-043	G13	16198-KT7-003	G15	17233-KT7-000	L13	17520-KT7-000ZB	K14	18291-216-000	H3	19108-PE2-000	N14
16103-KT7-023	G13	16198-KY1-013	G15	17235-KT7-000	L13	17520-KT7-760ZA	K14		L15	19109-PE2-000	N14
16103-KT7-033	G14	16199-KT7-003	G15	17235-MM5-000	L1	17520-KT7-760ZB	K14	18300-KT7-003	L15	19110-KT7-000	G8
16103-KT7-043	G14	16199-KY1-003	G15	17236-KT7-000	L13	17520-KT7-760ZC	K15	18300-KT7-701	L15	19110-KT7-750	G8
16103-KT7-753	G14	16211-KT7-000	E2	17242-KY1-300	L14	17520-KY1-000ZA	L1	18300-KT7-761	L15	19111-KY1-000	N14
16103-KT7-754	G14	16211-KT7-750	E2	17243-KY1-300	L14	17520-KY1-000ZB	L1	18300-KT7-762	L15	19112-KT7-000	N12
16103-KT7-756	G14	16211-KY1-000	E2	17245-KY1-000	L14	17520-KY1-000ZC	L1	18300-KY1-003	L15	19113-KT7-000	N12
16103-KY1-003	G14	16214-MB0-000	E2	17245-107-010	N2	17520-KY1-700ZA	L1	18300-KY1-013	L15	19114-KM4-000	N12
16103-KY1-013	G14	16216-KY1-000	E3	17251-KY1-000	L14	17520-KY1-700ZB	L1	18300-KY1-701	L15	19115-KT7-000	N12
16103-KY1-033	G14	16217-KT7-000	E2	17252-KT8-000	L14	17520-KY1-700ZC	L1	18421-KE8-000	L15		
16103-KY1-043	G14	16217-KT7-750	E2	17252-KY1-000	L14	17521-KT7-750	K15	18422-KE8-000	L15		
16104-KT7-013	G14	16217-KY1-000	E2	17253-KT8-000	L14	17521-KY1-300	L2		L15		

部 品 番 号 索 引

部品番号	アドレス No.	部品番号	アドレス No.	部品番号	アドレス No.	部品番号	アドレス No.	部品番号	アドレス No.	部品番号	アドレス No.
19115-KT7-760	N12	22350-KV0-000	E12	23491-KY1-000	G3	24324-KA3-710	G6	30291-KT8-305	E15	31500-KY1-000	L12
19115-KY1-000	N14	22361-KT7-000	E12	23495-KE8-000	F16	24324-KA3-740	G5	30300-KT7-000	E15	31600-KT7-000	N8
19116-KT7-000	N12	22401-KM3-000	E12	23495-KY1-000	G3	24325-KA3-710	G6	30300-KT7-003	E15	31600-KT7-010	N8
	N14	22401-KM9-000	E12	23501-KT7-000	F16	24326-KT7-000	G6	30300-KT7-013	E15	31600-KY2-702	N10
19119-KY1-000	2-C3	22402-KT7-750	E12	23501-KT7-010	F16	24326-360-000	G6	30300-KT7-750	E15	31600-KY2-703	N10
19125-KY1-000	N14	22402-MJ8-010	E12	23501-KT7-020	F16	24328-KT7-000	G6	30300-KY1-000	E15	31700-124-003	N8
19131-KT7-000	L13	22810-KT7-000	E10	23501-KT7-750	G1	24328-KT7-020	G6	30300-KY1-010	E15		N10
19200-KT7-000	F3	22810-KT7-750	E10	23501-KY1-000	G3	24329-KA3-740	G6	30400-KT7-000	N8	31700-124-008	N8
19200-KT7-750	F3	22810-KY1-000	E10	23511-KT7-000	G1	24329-KT7-000	G6	30401-GA7-000	N10		N10
19200-KY1-000	F4	22815-428-000	E10	23511-KT7-010	G1	24430-KT7-000	G6	30405-KT7-000	N8		
19221-KT7-000	F3	22820-KT7-000	E10	23511-KY1-000	G3	24434-KT7-000	G6	30405-KY1-000	N10	32000	
19221-KY1-000	F4	22821-KT7-000	F9	23512-KE8-000	G1	24435-KT7-000	G6	30410-KT7-751	N8		
19226-KE8-000	F3	22821-KT7-750	F11	23512-KY1-000	G3	24435-KY1-003	G6	30410-KY1-003	N10	32100-KT7-000	N8
	F4	22821-KY1-000	F11	23521-KT7-000	G1	24435-KY1-013	G6	30410-KY1-701	N10	32100-KY1-000	N10
19300-KT7-003	G8	22822-KT7-000	F9	23521-KT7-010	G1	24610-KT7-000	G6	30510-KT7-003	N8	32100-KY1-700	N10
	G10		F11	23521-KT7-020	G1	24610-KT7-750	G6	30510-KT7-013	N8	32101-KT7-000	F9
19310-KY1-000	G10	22870-KT7-000	I8	23521-KT7-020	G1	24651-KT7-000	G6		N10		F11
19311-KT7-000	G8	22870-KT7-750	I8	23521-KT7-750	G1	24651-MR7-000	G6	30520-ML7-000	N10	32102-KT7-000	F6
19501-KT7-000	N12	22870-KT7-751	I8	23521-KY1-000	G3	24652-035-000	G6	30530-KY1-000	N10	32103-KT7-000	G8
19501-KT7-760	N12	22870-KY1-000	I10	23801-KT7-000	G1	24655-KT7-000	G6	30751-KT7-000	N8	32103-KY1-000	F6
19501-KY1-000	N14			23801-KT7-750	G1	24700-KY1-000	M3	30751-KY1-000	N10	32104-KY1-000	N10
19502-KT7-000	N12	23000		23801-KY1-003	G3	24701-KT7-000	L16	30752-KT7-000	N8	32171-GJ1-003	N8
19502-KT7-760	N12			23811-KT7-000	G1	24701-KT7-760	M2	30752-KY1-000	N10	32174-KT7-751	N16
19502-KT7-761	N12	23210-KT7-000	F16	23815-KT7-000	G1	24705-MR7-000	M3	30753-KT7-000	N8	32174-KT7-752	N16
19502-KY1-000	N14	23210-KY1-000	G3	23821-KT7-750	G1	24706-MK3-770	M3	30753-KY1-000	N10	32176-KT7-751	N16
19503-MLO-003	N12	23213-KT7-000	F16	23821-MK4-710	G1	24710-KY1-000	M3	30754-KT7-000	N8	32176-KT7-752	N16
	N14		G3			24720-KY1-000	M3	30754-KY1-000	N10	32311-KT7-000	N8
19504-KT7-751	G8	23220-KT7-000	F16	24000		24724-422-000	M3			32311-KY1-000	F11
	G10	23220-KY1-000	G3	24211-KT7-000	G5	24725-MLO-000	M3	31000		32312-KT7-000	N8
19504-KY1-003	G10	23421-KT7-000	F16	24211-KT7-010	G5	24781-KR3-770	L16			32401-KT7-000	L11
19506-KA4-000	G8	23421-KT7-750	F16	24211-KT7-750	G5		M2	31100-KT7-003	F1	32401-KT7-010	L11
19510-KT7-000	N13	23421-KY1-000	G3	24212-KT7-000	G5	28000		31100-KT7-013	F1	32401-KY1-000	L12
19521-KT7-000	G8	23422-KM3-000	F16	24212-KT7-750	G5			31100-KT7-023	F1	32404-KT7-000	F5
	G10	23422-KM3-010	F16	24212-KT7-000	G5			31100-KT7-753	F1	32404-KY1-003	F5
19521-KY1-000	G10	23422-KY1-000	G3	24213-KT7-000	G5	28101-KT7-000	E14	31100-KY1-003	F1	32404-MG8-000	L11
		23431-KT7-000	F16	24213-KT7-010	G5	28101-KT7-010	E14	31110-KT7-013	F1	32406-KT7-000	L11
	22000	23431-KY1-000	G3	24213-KT7-750	G5	28101-KY1-000	E14	31110-KT7-753	F1	32410-KT7-010	F5
22100-KT7-000	E12	23441-KT7-000	F16	24261-KT7-000	G5	28102-KT7-000	E14	31110-KY1-003	F1	32410-KY1-003	F5
22100-KT7-750	E12	23441-KT7-750	F16	24261-283-000	G1	28110-KT7-000	E14	31120-KT7-003	F1	32410-KY1-010	F5
22100-KT7-751	E12	23441-KY1-000	G3			28110-KT7-010	E14	31120-KT7-013	F1	32411-KT7-010	F5
22100-KY1-000	E12	23451-KT7-000	F16	24310-KT7-000	G5	28110-KT7-750	E14	31120-KT7-023	F1	32414-KY1-300	L12
22116-KT7-000	E12	23451-KT7-750	F16	24310-KT7-750	G5	28110-KY1-000	E14	31120-KT7-751	F1	32415-KT7-000	L11
22117-KT7-000	E12	23451-KY1-000	G3	24310-KT7-751	G5	28120-KT7-000	E14	31120-KY1-003	F1	32416-KT7-000	L11
22117-KT7-000	E12	23461-KT7-000	F16	24312-KT7-300	G5	28120-KT7-010	E14	31201-KY1-003	F5	32416-MF5-000	L12
22118-KT7-000	E12	23461-KT7-750	F16	24312-KT7-750	G5	28120-KT7-750	E14	31201-KT7-000	F5	32550-MJ6-000	F9
22118-KT7-010	E12	23461-KY1-000	G3	24312-KT7-751	G5	28333-300-000	M7	31201-KY1-000	F5		F11
22120-KT7-000	E12	23462-KE8-000	F16	24315-HA0-000	G5		M8	31204-KN7-670	F5	32601-KT7-000	L11
22120-KV0-000	E12	23462-KY1-000	G3	24315-KT7-000	G5			31205-KN7-670	F5	32601-KY1-000	L12
22125-KT7-750	E12	23481-KT7-000	F16	24320-GC4-730	G5	30000		31206-KN7-670	F5	32906-GF4-700	F9
22125-MJ8-010	E12	23481-KT7-750	F16	24321-KT7-000	G5			31210-KT7-013	F5		F11
22201-KY1-000	E12	23481-KY1-000	G3	24321-KT7-010	G5	30291-KT7-000	E15	31210-KT7-023	F5	33000	
22201-MJ8-000	E12	23491-KT7-000	F16	24321-KT7-750	G5	30291-KT8-000	E15	31210-KY1-003	F5		
22201-166-000	E12	23491-KT7-010	F16	24322-HA0-000	G5			31500-KS5-701	L11	33100-KT7-000	I1
22321-KE7-000	E12	23491-KT7-750	F16	24322-MM4-000	G5			31500-KW3-017	L12	33100-KY1-000	I2
								31500-KW3-027	L12		

部 品 番 号 索 引

部品番号	アドレス No.	部品番号	アドレス No.	部品番号	アドレス No.	部品番号	アドレス No.	部品番号	アドレス No.	部品番号	アドレス No.				
33101-KT7-000	I1	34000		35350-KT8-013	M3	37220-KK6-008	I3	41000		42753-ML0-005	J15				
33105-KY1-000	I2			35351-KT7-000	L16	37220-MA6-008	I6					K9			
33106-KY1-300	I2		34901-KY2-701	I2	35357-KT7-760	M2	37244-MM4-000		I6	41201-KB7-000	K11	K12			
33107-KY1-300	I2		34901-MC7-601	I1	35357-KY1-000	M3	37250-KT7-008		I3	41201-KT7-760	K11	42753-ML7-003	J15		
33107-KY2-701	I2		34902-750-003	I2	35357-ME9-000	L16	37250-KT7-751		I3	41201-KY1-000	K11		K1		
33107-MR7-003	I2		34905-MR7-003	N4	35500-MJ4-014	F6	37250-KY1-008		I6	41201-MG2-670	K9	K12			
33108-MR7-003	I2		34905-268-671	N6	35600-MM5-003	F11	37305-KE5-008		I4	41241-KB7-000	K11	42753-ML7-004	J15		
33109-MR7-003	I2		34905-271-611	N4	35600-422-013	F9			I6	41241-KV0-000	K9		K1		
33110-KY1-000	I2		34905-425-671	N3	35600-422-023	F9	37400-KT7-008		I4			K9			
33120-KT7-000	I1			N6	35850-MK3-671	L11	37400-KY1-008		I6	42000			K12		
33126-SA5-951	I1		34906-GB6-921	N7		L12	37450-KT7-751		I4						
33150-KT7-000	I1		34908-GA7-701	I3	35851-MF5-751	L11	37561-MR7-000		I7		42301-KT7-000	K3	43000		
33150-KY1-000	I2			I6		L12	37580-KY1-008		I7		42301-KT7-760	K11			
33155-KY1-000	I2		34908-KM1-671	I3	35855-MG7-751	L11	37600-KT7-008		I4		42306-KT8-000	K11		43100-KT7-761	K7
33156-KY1-300	I2		34908-MB9-871	I3		L12	37615-KT7-000		I4		42311-KT7-760	K11		43100-KT7-762	K7
33160-KY1-000	I2	34908-MG9-951	I3	35856-MF5-751	L11	37615-KT7-750	I4	42311-KV0-000	K9		43100-KY1-006	K7			
33170-KY2-701	I2		I6		L12	37615-KY1-008	I7	42313-KT7-760	K11		43100-KY1-016	K7			
33180-MR7-003	I2					37615-KY1-700	I7	42313-KV0-000	K3		43101-KT7-761	K7			
33400-KT7-003	N3	35000		36000		37619-KT7-008	I4	42611-KV0-000	K9		43105-KT7-761	K7			
33400-KY1-003	N4				36100-MM5-008	N10	37750-PC1-004	G8	42611-KV3-000		K11	43105-KT7-762		K7	
33402-GA7-003	N4		35010-KT7-000	I15				G10	42624-KT7-000		K9	43106-KT7-761		K7	
33405-KT7-003	N3		35010-KT7-750	J1			37760-MB2-901	N13			K11	43106-KT7-762		K7	
33405-KY2-701	N4		35010-KY1-000	J3	37000		37760-MR1-003	N14	42625-KV3-010		K11	43107-KT7-761		K7	
33406-MR7-003	N4		35010-KY1-700	J3					42625-MC4-000		K9	43108-KT7-761		K7	
33407-ML7-003	N4		35100-KT7-000	I15	37100-KT7-008	I3	38000		42650-KT7-305	K9	43109-MA3-006	J12			
33410-KT7-003	N3			J1	37100-KT7-751	I3				42650-KT7-3062A	K11			J14	
33410-KY1-003	N4		35100-KY1-000	J3	37100-KY1-008	I6		38110-KT7-003	2-C6	42650-KT7-3062B	K11	43110-KT7-761	K7		
33450-KT7-003	N3		35100-KY1-700	J3	37100-KY1-700	I6			2-C8	42650-KT7-3062C	K11	43110-KV0-000ZA	K3		
33450-KY1-003	N4		35101-KT7-000	I15	37102-KT7-000	I3			2-C11	42650-KY1-3052A	K11	43110-KY1-006	K7		
33455-KT7-003	N3			J1	37102-KY1-008	I6		38200-KT7-000	I4	42650-KY1-3052B	K12	43112-KT7-761	K7		
33455-KY2-701	N4		35101-KY1-000	J3	37103-KT7-000	I3		38200-KY2-701	2-C11	42650-KY1-3062A	K12	43114-KT7-761	K7		
33457-ML7-003	N4		35121-KW3-771	J3	37103-KY1-008	I6		38210-KR0-005	2-C11	42650-KY1-3062B	K12	43120-354-670	K3		
33460-KT7-003	N3		35121-MA6-811	J3	37104-KY1-008	I6		38210-KT7-003	I4	42704-KT7-000	J15	43132-KT7-761	K7		
33460-KY1-003	N4	35121-413-811	I15	37105-KY1-008	I6	38215-KY2-701		2-C11		K9	43141-KE8-000	K3			
33600-KY1-003	N4		J1	37110-KT7-000	I3	38215-MJ4-000		I4		K12	43151-329-000	K3			
33601-KY2-701	N4	35122-KW3-771	J3	37110-KY1-008	I6	38235-SA5-004		I4	42704-MB0-000	K1	43209-MA3-006	J12			
33610-KY1-003	N4	35122-MA6-811	J3	37112-KY1-003	I6	38301-KV3-701		N10		K12		J14			
33611-KY2-701	N4	35122-413-811	I15	37113-ML7-008	I6	38301-MG9-681		N8	42705-KT7-000	J15	43209-371-006	K7			
33612-KY2-701	N4		J1	37116-KG4-008	I3	38306-KK4-000		N8		K9	43310-KT7-761	K4			
33650-KY1-003	N4	35130-KY1-000	I10	37120-KT7-000	I3	38306-ME9-772	N10		K12	43310-KY1-003	K6				
33651-KY2-701	N4	35150-KT7-003	I8	37120-KY1-008	I6	38501-GN2-004	N10	42705-MB0-000	K1	43351-KT7-760	K12				
33660-KY1-003	N4	35152-KE8-703	I8	37125-MR7-008	I6	38501-GN2-014	N11		K12	43352-568-003	J12				
33701-KT7-003	N6	35200-KT7-003	I8		2-C11	38506-GC7-611	N11	42706-KT7-000	J15		J14				
33701-KY1-003	N7	35200-KY1-000	I10	37130-KY1-008	I6				K9		K7				
33703-KT7-003	N6	35204-KE8-702	I8	37200-KT7-008	I3	40000			K12	43353-461-771	J12				
33705-KT7-003	N6	35211-KT7-000	F9	37200-KT7-751	I3				42706-MB0-000	K1		J14			
33705-KY2-701	N7		F11	37200-KY1-008	I6		405A3-KT7-003	K9		K12		K7			
33710-KY1-003	N7	35330-413-003	I8	37200-KY1-700	I6			K11	42710-KT7-004	K9	43410-KE8-000	K3			
33713-KJ2-000	N4		I10	37205-KY1-008	I6		405A3-KT7-005	K9		K12	43433-KT7-760	N1			
33741-KE8-003	N2	35340-MA5-671	I12	37205-KY1-700	I6			K11	42710-KT7-005	K9	43451-KT7-000	L16			
33741-MC7-612	N1		I13	37215-KM1-670	I3		405A3-KY1-003	K11		K12	43500-KT7-761	K4			
		35350-KM4-700	L16		I6		405A3-KY1-005	K11	42710-KT7-751	K12	43500-KY1-006	K6			
			M2	37215-MA6-008	I3		40510-KY1-000	M12	42710-KY1-003	K12	43503-HB5-006	K4			
		35350-KM4-701	M2	37216-MB6-831	I3		40521-437-000	L13	42710-KY1-004	K12	43503-MN5-006	K6			

部 品 番 号 索 引

部品番号	アドレス No.	部品番号	アドレス No.	部品番号	アドレス No.	部品番号	アドレス No.	部品番号	アドレス No.	部品番号	アドレス No.
43504-MB2-006	K4	45000		45200-KY1-006	J14	45530-MA4-671	I13	50354-KY1-700	2-C3	50670-KV3-700	M8
	K6			45200-KY1-016	J14	45530-MN9-305	I14	50355-KT7-000	2-C1	50700-KT7-000	M5
43511-KT8-006	K4	45100-KT7-006	J12	45201-KT7-006	J13			50355-KY1-000	2-C3	50700-KT7-760	M7
43511-MR7-006	K6	45100-KT7-751	J12	45201-KT7-751	J13	46000		50357-KT8-000	2-C3	50700-KY1-000	M8
43512-KT7-761	K4	45100-KT7-752	J12	45201-KY1-006	J14			50363-KT7-000	2-C1	50710-KE8-000	M5
43512-KY1-006	K6	45101-KT7-006	J12	45203-MG3-006	J13	46182-500-013	K4	50500-KT7-810	L16	50711-KE8-000	M5
43513-MB2-016	K6	45101-KT7-751	J12		J14		K6	50501-KT7-810	L16	50712-KE8-000	M5
43514-KS6-701	G10	45105-KT7-751	J12	45203-MG3-016	J14	46472-568-000	I12	50506-KT7-810	L16	50715-KE8-000	M5
43514-445-771	K4	45105-KT7-752	J12		K8	46500-KT7-000	L16	50525-MB3-000	L16	50715-KT7-761	M7
43520-MJ6-305	K4	45105-ML4-004	J12	45210-KT7-006	J13	46500-KT7-760	M2	50526-KT7-810	L16	50716-KT7-761	M7
	K6	45105-MS9-612	J14	45210-KT7-016	J13	46500-KY1-000	M3	50535-KY1-000	M3	50718-KT7-761	M7
43530-KV3-701	K6	45106-MS9-612	J14	45210-KT7-016	J13	46500-KY1-010	M3	50540-KT7-000	L16		M8
43530-MB2-006	K4	45107-ML4-006	J12	45210-ML7-921	J14	46503-KW3-000	K6	50540-KT7-750	M2	50720-KT7-000	M5
		45107-MN4-006	J14	45215-KA3-731	J13	46503-371-000	K4	50540-KY1-000	M3	50720-KT7-760	M7
44000		45108-ML4-006	J12		K8	46504-MB2-006	K4	50541-MN8-000	M3		M8
		45108-ML7-921	J14	45215-KA3-732	K8		K6	50542-KY2-700	M3	50730-KT7-000	M5
44301-KT7-000	J15	45109-443-870	K7	45215-ML7-921	J14	46514-KM3-000	L16	50546-KY2-700	M3	50730-KT7-760	M7
44301-KY6-000	K1	45110-KT7-006	J12	45215-ML7-922	J14	46514-KY1-000	M3	50548-KW3-000	M3		M8
44301-MJ6-720	J15	45110-KT7-016	J12	45251-KT7-000	J16	46514-MJ6-000	M2	50548-KW3-003	M3	50750-KT7-000	M5
44301-ML7-000	K1	45111-MA3-006	K7	45251-KT7-760	J16	46514-MK4-000	L16	50548-356-700	L16	50750-KT7-760	M7
44311-MF2-000	J15	45112-MG3-006	J12	45351-KT7-000	J16				M2	50750-KY1-000	M8
44311-ML7-000	K1	45112-ML7-921	J14	45451-367-690	2-C11	50000		50549-356-700	L16	50760-KT7-000	M5
44620-KT7-000	J15	45120-KY1-000	K1	45500-KT7-006	I12				M2	50760-KT7-760	M7
44620-KT8-000	K1	45120-KY1-701	K1	45500-KT7-751	I13	50100-KT7-000	N16		M3	50760-KY1-000	M8
44650-KT7-305	J15	45124-KT7-003	I12	45500-KY1-006	I13	50100-KT7-010	N16	50550-KT7-000	L16		
44650-KT7-306ZA	J15		I13	45500-KY1-701	I13	50100-KT7-761	N16	50550-KT7-750	M2	51000	
44650-KT7-306ZB	J15	45125-KT7-003	I12	45504-410-003	I12	50100-KY1-000	2-C3	50550-KW3-000	M3		
44650-KT7-306ZC	J15		I13		I13	50142-437-970	L9	50600-KT7-000	M5	51400-KT7-003	J8
44650-KY1-305ZA	K1	45126-KT7-003	I12	45512-MA6-006	I12	50159-KR3-300	2-C3	50600-KT7-760	M7	51400-KT7-751	J8
44650-KY1-305ZB	K1	45126-KT7-761	I13		I13	50200-KT7-000	N16	50600-KY1-000	M8	51400-KT7-752	J8
44680-ML7-000	K1	45126-KY1-003	I13	45513-HA2-701	K4	50200-KT7-750	N16	50603-033-000	M5	51400-KY1-003ZA	J10
44680-410-000	J15	45126-KY1-013	I13	45513-KE5-026	I12	50200-KT7-751	N16		M7	51400-KY1-701ZA	J10
44710-KT7-004	J15	45127-MA1-003	I12		I13	50200-KY1-000	2-C3	50612-KM3-000	M5	51401-KT7-003	J8
44710-KT7-005	J15		I13	45513-KJ1-701	I13	50205-KT7-760	N16	50614-KE8-000	M5	51401-KT7-751	J8
44710-KT7-751	J15	45128-ME2-003	J15	45514-KV3-006	K6	50205-KT7-761	N16	50617-445-840	M8	51401-KY1-003	J10
44710-KY1-003	K1	45131-HA5-671	J12	45517-MA5-671	I8	50206-KT7-760	N16	50618-KE8-000	M5	51402-KT7-751	J8
44710-KY1-004	K1		K8	45517-166-006	I8	50206-KT7-761	N16	50619-MJ6-000	M5	51402-KV0-003	J8
44800-KY1-003ZA	K1	45131-ML7-921	J14		I10	50228-MB0-000	G8	50630-KT7-000	M5	51402-ML7-691	J10
44800-KY1-003ZB	K1	45131-166-016	J12		I12		G10	50630-KT7-760	M7	51403-ME4-003	J10
44800-MB2-672	J15		J14		I13	50301-KT7-000	N8	50630-KY1-000	M8	51403-430-000	J8
44806-MB2-671	J15	45132-166-016	J12	45518-KY1-701	I13	50301-KT7-750	N8	50631-KT7-760	M7	51405-KT7-751	J8
44806-ML0-003	K1		J14	45518-MB4-671	I12	50302-KT7-000	N16	50635-ML7-700	M7	51405-KY1-003	J10
44809-ML7-003	K1	45133-MA3-006	J12		I13	50303-KT7-000	N16	50639-ML0-000	M8	51410-KT7-003	J8
44809-402-000	J15		J14	45518-MG3-016	I13	50304-KT7-000	N16	50640-KT7-000	M5	51410-KT7-751	J8
44830-KT7-000	I4		K8	45520-MA5-672	I12	50325-KT7-000	L11	50640-KT7-760	M7	51410-KY1-003	J10
44830-KY1-000	I7	45134-250-000	K3		I13	50325-KY1-000	L12	50640-KY1-000	M8	51411-463-003	J10
44830-KY1-010	I7	45145-121-710	K3	45520-MG7-006	I13	50327-KT7-000	L11	50641-KT7-760	M7	51412-422-003	J8
44831-KT7-300	I4	45156-KT7-000	J6		K4	50351-KT7-000	N16	50643-KM3-000	M5	51412-461-003	J10
44831-KY1-300	I7	45156-KY1-000	J7	45520-300-000	K6	50351-KT7-760	N16	50644-445-840	M8	51414-MN4-003	J10
44831-KY1-310	I7	45157-KT7-000	J6	45521-HA2-006	I13	50352-KT7-000	N16	50645-ML7-700	M7	51414-469-003	J8
44832-ME2-000	J12	45157-KY1-000	I13		K4	50352-KT7-760	N16	50660-KV3-000	M8	51415-KL4-951	J8
		45200-KT7-006	J12	45521-MJ6-006	K6	50354-KT7-000	N16	50660-KV3-700	M8	51415-MN4-003	J10
		45200-KT7-751	J12	45523-KY1-701	I13	50354-KT7-750	N16	50661-KE7-000	M5	51416-461-003	J8
		45200-KT7-752	J13	45530-MA4-671	I12	50354-KY1-000	2-C3	50670-KV3-000	M8	51421-KT7-003	J8

部品番号索引

部品番号	アドレス No.	部品番号	アドレス No.	部品番号	アドレス No.	部品番号	アドレス No.	部品番号	アドレス No.	部品番号	アドレス No.
51421-KT7-751	J8	52109-KT7-000	M10	52486-KV0-003	M14	53185-KV0-006	I14	64112-KY1-300ZE	2-D11	64206-MJO-000	2-C8
51421-KY1-003ZA	J10	52109-KT7-010	M10	52517-KT7-751	M15	53192-KT7-760	I9	64113-KY1-300ZA	2-D6		2-C11
51421-KY1-003ZB	J10		M11		M16	53192-268-000	I9	64113-KY1-300ZB	2-D8	64206-MLO-700	2-C6
51432-MJ6-003	J10		M12			53192-349-690	I9	64113-KY1-700ZA	2-D10		2-C8
51432-MK4-003	J8	52114-KY1-000	K6	53000			I10	64113-KY1-700ZB	2-D11		2-C11
51437-ML7-691	J10	52115-KV3-700	M12			53200-KT7-751	J5	64113-KY1-700ZC	2-D11	64221-KT7-760ZA	2-D1
51437-461-003	J8	52120-KT8-000	M12	53100-KT7-000	I15	53200-KY1-000	J5	64114-KY1-300ZA	2-D6	64221-KT7-760ZB	2-D2
51439-340-300	J8	52120-KV0-000	M10	53100-KT7-751	J1	53200-MJ6-000	J5	64114-KY1-300ZB	2-D8		2-D3
51440-KT7-003	J8	52120-MJ6-720	M11	53100-KY1-000	J3	53214-KA4-701	J5	64114-KY1-700ZA	2-D10	64230-KT7-700ZA	2-C6
51440-KT7-751	J8	52121-KT7-000	M10	53104-KT7-000	I15	53214-371-010	J5	64114-KY1-700ZB	2-D11	64231-KT7-700	2-C6
51440-KY1-003	J10	52121-KY1-000	M12		J1	53220-KM4-000	J5	64114-KY1-700ZC	2-D11	64232-KT7-700	2-C6
51447-KL4-951	J8	52121-MJ6-720	M11		J3	53230-KT7-000	I15	64115-KY2-700ZA	2-D5	64233-KT7-700	2-C6
51447-KR6-003	J10	52170-KT7-000	M10	53105-KT7-010	I15	53230-KT7-751	J1	64115-KY2-700ZB	2-D6	64234-KT7-700	2-C6
51449-MM5-003	J10	52170-KT7-760	M11	53105-KT7-750	J1	53230-KY1-000	J3	64115-KY2-700ZD	2-D8	64250-KT7-000ZA	2-C7
51449-428-003	J8	52170-KY1-000	M12		J3	53300-KY1-700	J3		2-D11	64250-KT7-000ZB	2-C7
51450-KV0-003	J8	52171-KR6-000	M12	53106-KT7-000	I15			64116-KY1-300ZA	2-D5	64250-KT7-760ZA	2-C8
51454-422-003	J9	52400-KT7-003	M14	53106-MJO-000	J3	61000		64116-KY1-300ZB	2-D6	64250-KT7-760ZB	2-C8
51454-428-003	J9	52400-KT7-751	M14	53107-MB6-630	I15			64116-KY1-300ZC	2-D8	64255-KT7-760ZA	2-C8
51455-KY1-003	J10	52400-KY1-003	M16		J1	61100-KT7-000ZA	J6		2-D11	64255-KT7-760ZB	2-C8
51457-KM4-003	J9	52401-KT7-003	M14	53107-MJO-000	J1	61100-KT7-000ZB	J6		2-D11	64260-KT7-000ZA	2-C7
51466-375-000	J8	52401-KT7-751	M14		J3	61100-KT7-700ZA	J6	64116-KY1-300ZD	2-D10	64260-KT7-000ZB	2-C7
51486-KV3-000	M8	52401-KY1-003	M16	53108-MJO-000	I15	61100-KT7-700ZD	J6	64116-KY1-300ZE	2-D11	64260-KT7-760ZA	2-C8
51490-MA6-315	J9	52403-KT7-003	M14		J1	61100-KT7-700ZE	J6	64117-KY1-000	N4	64260-KT7-760ZB	2-C8
51490-ML7-305	J10	52403-KT7-751	M14	53141-KT8-710	I8	61100-KY1-000ZA	J7	64117-KY1-700	N4	64266-MG9-770	2-C1
51500-KT7-003	J9	52403-KV3-701	M16		I8	61100-KY1-000ZB	J7	64118-KY1-300ZA	2-D5	643A0-KT7-760ZA	2-C8
51500-KT7-751	J9	52405-KR8-003	M14		I10	61100-KY1-000ZC	J7	64119-KY1-300ZA	2-D5	643A5-KT7-760ZA	2-C9
51500-KT7-752	J9	52405-KW3-000	M16	53141-ML7-000	I8	61101-KY1-000	J7	64131-KT7-300ZA	2-C15	643B0-KT7-760ZA	2-C8
51500-KY1-003ZA	J11	52410-KT7-003	M14	53150-KT7-000	I15		N1	64131-KT7-300ZB	2-C15	643B5-KT7-760ZA	2-C9
51500-KY1-701ZA	J11	52410-KT7-751	M14	53150-KT7-751	J1		N2	64131-KT7-700ZA	2-C15	643C0-KT7-760ZA	2-C9
51521-KT7-003	J9	52410-KY1-003	M16	53150-KY1-000	J3		N6	64131-KT7-760ZA	2-D1	643C5-KT7-760ZA	2-C9
51521-KT7-751	J9	52422-KT7-003	M14	53165-KT8-710	I8		N7	64131-KT7-760ZB	2-D2	64300-KY1-000ZA	2-C12
51521-KY1-003ZA	J11	52422-KV0-003	M14		I10			64132-KT7-760ZA	2-D3	64300-KY1-000ZB	2-C12
51521-KY1-003ZB	J11		M16	53165-ML7-000	I8	64000		64140-KT7-760ZA	2-C8	64300-KY1-000ZC	2-C12
51634-KT7-751	J9	52423-KT7-003	M14	53166-KT8-710	I8			64140-KT7-760ZB	2-C8	64300-KY1-700ZA	2-C12
51634-MJO-003	J9	52424-KB7-003	M16		I10	64100-KT7-760ZA	2-C8	64140-KT7-760ZC	2-C8	64300-KY1-700ZB	2-C12
		52000		53166-ML7-000	I8	64100-KT7-760ZB	2-C8	64150-KY1-000	2-C11	64300-KY1-700ZC	2-C12
				53167-KY1-003	I10	64100-KY1-000ZA	2-C11	64166-KT7-300ZA	2-C15	64301-KT7-7612A	2-C9
				53168-KY1-003	I10	64100-KY1-000ZB	2-C11	64166-KT7-300ZB	2-C15	64301-KT7-7612B	2-C9
52100-KT7-000	M10	52457-KB7-003	M14	53170-KV0-006	I14	64100-KY1-000ZC	2-C11	64166-KT7-700ZA	2-C15	64301-KT7-7612C	2-C9
52100-KT7-760	M11	52458-KB7-003	M14	53171-MJ4-701	I14	64100-KY1-700ZA	2-C11	64167-KT7-300ZA	2-C15	64303-KT7-760	2-C9
52100-KY1-000	M12	52459-KB7-910	M14	53172-KT7-750	I8	64100-KY1-700ZB	2-C11	64167-KT7-300ZB	2-C15	64304-KT7-760	2-C9
52101-KT7-000	M10	52459-ML7-691	M14	53172-KV0-006	I14	64100-KY1-700ZC	2-C11	64167-KT7-700ZA	2-C15	64306-KT7-760ZA	2-D2
				53172-KY1-000	I10	64107-KV0-300ZA	2-C15	64182-KT7-760ZA	2-D3	64307-KT7-760ZA	2-D2
				53172-MJ6-000	I8	64111-KY1-300ZA	2-D5	642A0-KT7-000ZA	2-C6	64308-KT7-760ZA	2-D2
52101-KT7-750	M11	52460-KT7-000	M14	53174-463-770	I14		2-D10	642A0-KT7-000ZB	2-C6	64309-KT7-760ZA	2-D2
52102-KT7-000	M10	52460-KV3-000	M16	53175-MK7-671	I12	64111-KY1-300ZB	2-D6	642A0-KT7-700ZA	2-C6	64310-KT7-760ZA	2-D2
52102-KV3-000	M11	52462-KT7-760	M14	53175-MK7-671	I12	64111-KY1-300ZC	2-D8	642A1-KT7-000ZA	2-C6	64311-KT7-760ZA	2-D1
		52463-KM3-000	M14	53177-KV0-006	I14		2-D11	642A1-KT7-000ZB	2-C6	64311-KY1-000	2-C12
		52463-KV3-000	M12	53178-KT7-000	I9	64111-KY1-300ZE	2-D11	642A1-KT7-700ZA	2-C6	64312-KT7-760ZA	2-D1
52105-MJO-000	M10		M16	53178-KV0-000	I9	64112-KY1-300ZA	2-D5	642A2-KT7-000ZA	2-C6	64312-KY1-000	2-C12
					I10		2-D10	642A2-KT7-000ZB	2-C6	64313-KT7-760ZA	2-D1
				53179-KV0-006	I14		2-D10	642A2-KT7-000ZC	2-C6	64313-KY1-700	2-C3
52106-KT7-000	M10	52470-KT7-760	M14	53180-KV0-006	I14	64112-KY1-300ZB	2-D6	64200-KT7-000	2-C6	64314-KT7-760ZB	2-D2
52106-KT7-760	M11	52471-KY1-000	M16	53180-KV0-006	I14	64112-KY1-300ZC	2-D8	64206-MJO-000	2-C6	64321-KT7-760ZA	2-D3
		52475-MB6-630	M14	53180-425-010	I9		2-D11				
		52477-KT7-000	M14	53181-KV0-006	I14						



部 品 番 号 索 引

部品番号	アドレス No.	部品番号	アドレス No.	部品番号	アドレス No.	部品番号	アドレス No.	部品番号	アドレス No.	部品番号	アドレス No.	部品番号	アドレス No.
64321-KY1-300ZA	2-D6	64371-KY1-300ZA	2-D6	77200-KT7-000ZC	L4	83551-300-000	L7	83700-KY1-000ZA	L10	87505-KT7-300	N1		
64321-KY1-300ZB	2-D8	64371-KY1-300ZB	2-D8	77205-286-000	L4	836A0-KT7-000ZA	L7	83700-KY1-000ZB	L10	87505-KT7-750	N1		
64321-KY1-700ZA	2-D10	64371-KY1-700ZA	2-D10	77210-KT7-000ZA	L4	836A0-KT7-000ZB	L7	83700-KY1-000ZC	L10	87505-KY1-300	M12		
64321-KY1-700ZB	2-D11	64371-KY1-700ZB	2-D11	77210-KT7-000ZB	L4	836A0-KT7-700ZA	L7	83700-KY1-700ZA	L10	87507-KM3-300	N1		
64321-KY1-300ZC	2-D11	64371-KY1-700ZC	2-D11	77210-KT7-000ZC	L4	83600-KY1-000ZA	L9	83700-KY1-700ZB	L10	87507-KY1-300	M12		
64322-KT7-760ZA	2-D3	64372-KT7-760ZA	2-D3	77213-KY1-000	L9	83600-KY1-000ZB	L9	83700-KY1-700ZC	L10	87508-415-300	L11		
64322-KY1-300ZA	2-D6	64372-KY1-300ZA	2-D6	77215-KY1-000	L9	83600-KY1-000ZC	L9	83711-KY1-700ZA	2-D10		L12		
64323-KT7-760ZA	2-D3	64373-KT7-760ZA	2-D3	77216-KY2-700ZA	2-D5	83600-KY1-700ZA	L9	83712-KY1-300ZA	2-D5		2-C7		
64323-KY1-300ZA	2-D6	64373-KY1-300ZA	2-D6	77216-KY2-700ZB	2-D7	83600-KY1-700ZB	L9	83713-KY1-300ZA	2-D7	87511-KV0-300	L8		
64324-KT7-760ZA	2-D3	64374-KT7-760ZA	2-D3	77216-KY2-700ZC	2-D8	83600-KY1-700ZC	L9	83713-KY1-300ZB	2-D9		L10		
64324-KY1-300ZA	2-D6	64374-KY1-300ZA	2-D6	77216-KY2-700ZD	2-D10	83600-KY1-700ZD	2-C16	83713-KY1-700ZA	2-D12	87516-KS7-701	M15		
64324-KY1-300ZB	2-D8	64374-KY1-300ZB	2-D8	77216-KY2-700ZF	2-D11	83605-KT7-300ZB	2-C16	83714-KY1-700ZA	2-D12		M16		
64325-KT7-760ZA	2-D3	64375-KT7-760ZA	2-D3	77220-KY1-000ZA	L9	83605-KT7-300ZC	2-C16	83715-KT7-760ZA	2-D2	87516-KT7-003	M15		
64325-KY1-300ZA	2-D6	64375-KY1-300ZA	2-D6	77220-KY1-000ZB	L9	83605-MN4-600	2-D1	83720-KT7-760ZA	L7	87522-KT7-300	2-C7		
64325-KY1-300ZB	2-D8	64376-KY1-300ZA	2-D6	77220-KY1-000ZC	L9			83720-KT7-760ZB	L7	87522-KT7-750	2-C10		
64326-KT7-760ZA	2-D3	64377-KT7-760ZA	2-D3	77220-KY1-700ZA	L9			83720-KT7-760ZC	L7	87522-KY1-300	2-C13		
64326-KY1-300ZA	2-D6	64379-KY1-300ZA	2-D6	77220-KY1-700ZB	L9			83725-KT7-760ZA	2-D1	87523-KT7-760	2-C10		
64326-KY1-300ZB	2-D8			77224-KT7-300ZA	2-C15			83735-KT7-760ZA	2-D4	87541-KT7-310	2-C1		
64327-KT7-760ZA	2-D3			77224-KT7-300ZB	2-C15			83740-KT7-760ZA	2-D4		2-C3		
64327-KY1-300ZA	2-D6	64379-KY1-300ZC	2-D10	77224-KT7-700ZA	2-C16			83745-KT7-760ZA	2-D4	87560-MJ6-721	K15		
64328-KY1-300ZA	2-D6	64381-KY1-300ZA	2-D5	77224-KT7-760ZA	2-D1	83606-KY1-000	N2	83800-KT7-000ZA	L8		L2		
64328-KY1-300ZB	2-D8	64382-KY1-300ZA	2-D5	77224-KT7-760ZB	2-D2	83606-198-900	N1	83800-KT7-000ZB	L8	87560-MJ6-722	L2		
64329-KY1-300ZA	2-D6	64383-KY1-300ZA	2-D5	77224-KT7-760ZC	2-D3	83609-KV3-300	2-C3	83800-KT7-000ZC	L8	87565-KY1-300ZA	2-C3		
	2-D8	64384-KY1-300ZA	2-D5	77225-KY2-700	L6	83610-KT7-000	M5	83801-KT7-760	L5	87565-KY1-300ZB	2-C3		
	2-D11	64385-KY1-300ZA	2-D8	77226-KY2-700	L6	83611-KY1-300ZA	2-D5	83810-KT7-760ZA	L8	87565-KY1-300ZC	2-C3		
64329-KY1-300ZC	2-D10	64386-KY1-300ZA	2-D8	77231-KY1-000	L6	83611-KY1-700ZA	2-D10	83810-KT7-760ZB	L8	87565-KY1-700ZA	2-C3		
64331-KY1-300ZA	2-D5	64500-KY1-000	2-C13	77234-GN2-000	L6	83612-KY1-300ZA	2-D5	83810-KT7-760ZC	L8	87565-KY1-700ZB	2-C3		
64332-KY1-300ZA	2-D5	64501-KT7-000	2-C7	77251-342-000	L6	83612-KY1-700ZA	2-D10	83820-KT7-760ZA	L5	87565-KY1-700ZC	2-C3		
64333-KY1-300ZA	2-D5	64501-KT7-010	2-C7		N1	83613-KY1-300ZA	2-D7	83820-KT7-760ZB	L5				
64334-KY1-300ZA	2-D5			77300-KT7-760ZA	L5	83613-KY1-300ZB	2-D8	83820-KT7-760ZC	L5	88000			
64335-KY1-300ZA	2-D8	64505-KT7-000	2-C1	77300-KT7-761ZA	L5	83613-KY1-700ZA	2-D11	83821-KT7-760ZA	2-D2				
64336-KY1-300ZA	2-D8	64506-KT7-760	2-C1	77300-KT7-761ZB	L5	83614-KY1-700ZA	2-D11	83822-KT7-760	L5	88110-KT7-003	I9		
64350-KY1-000ZA	2-C12	64507-KE8-700	2-C10	77300-KY1-000	L6	83615-KT7-760ZA	2-D2			88110-KT7-760	I9		
64350-KY1-000ZB	2-C12	64509-KE8-700	2-C10			83615-KY1-700ZA	2-D11			88110-KY1-003	2-C13		
64350-KY1-000ZC	2-C12	64510-KY1-000	2-C13		80000	83620-KT7-000	M5		84000	88112-KY1-000	2-C13		
64350-KY1-700ZA	2-C12	64512-KY1-000	2-C13			83620-KT7-760ZA	L7			88120-KT7-003	I9		
64350-KY1-700ZB	2-C12	64520-KY1-000	2-C13	80100-KT7-000	N1	83620-KT7-760ZB	L7	84110-KT7-750	N1	88120-KY1-003	2-C13		
64350-KY1-700ZC	2-C12	64530-KY1-000	2-C13	80100-KY1-000	N2	83620-KT7-760ZC	L7	84110-KY1-000	N2	88120-KT7-760	I9		
64351-KT7-761ZA	2-C9	64535-ML7-000	2-C10	80101-KT7-000	N1	83622-KT7-760	L7	84120-KT7-750	N1	88120-KY1-003	2-C13		
64351-KT7-761ZB	2-C9	64555-KT7-761	2-C1	80114-GS3-000	2-C13	83622-KT7-760	L7	84120-KY1-000	N2				
64351-KT7-761ZC	2-C9			80120-KT7-000	N1	83625-KT7-760ZA	2-D1	84703-KC1-000	N8				
64356-KT7-760ZA	2-D2			80121-KT7-760	2-C1	83625-KT7-300ZA	2-C16	84703-425-000	K15				
64357-KT7-760ZA	2-D2	77000				83626-KT7-300ZB	2-C16		L2				
64358-KT7-760ZA	2-D2	77100-KT7-761	L5			83626-KT7-700ZA	2-C16						
64359-KT7-760ZA	2-D2	77100-KY1-000	L6	83000		83626-KT7-700ZB	2-C16						
64360-KT7-760ZA	2-D2	77110-ML7-000	L4			83635-KT7-760ZA	2-D3	86000					
64361-KT7-760ZA	2-D1		L5	83507-KT7-760	2-C10	83635-KY1-000	L10						
64361-KY1-000	2-C13	77151-MB1-870	L5	83508-438-000	2-C10	83636-KY1-000	L10	86150-MN8-300	J3				
64362-KT7-760ZA	2-D1		2-C1	83515-428-000	L5	83640-KT7-760ZA	2-D4			87000			
64362-KY1-000	2-C13	77156-KT7-000	L4	83550-KT7-000	L7	83641-KM9-000	2-C7						
64363-KT7-760ZA	2-D1	77156-KT7-750	L5	83551-MA6-000	L7	83641-KY2-700	L10	87501-KT7-300	2-C1				
64363-KY1-700	2-C3	77160-ML7-700	L5		M8	83642-KY2-700	L10	87501-KT7-760	2-C1				
64364-KT7-760ZA	2-D1	77200-KT7-000ZA	L4		N6	83645-KT7-760ZA	2-D4	87501-KY1-300	2-C3				
64371-KT7-760ZA	2-D3	77200-KT7-000ZB	L4		N13	837A0-KT7-000ZA	L7	87504-KM3-300	L12				
			L4		2-C10	837A0-KT7-000ZB	L7		2-C1				
						837A0-KT7-700ZA	L7						

部 品 番 号 索 引

部品番号	アドレス No.	部品番号	アドレス No.	部品番号	アドレス No.	部品番号	アドレス No.	部品番号	アドレス No.	部品番号	アドレス No.
90000		90092-KF0-000	E10	90109-MR7-000	J11	90191-KT7-750	J2	90402-KT7-000	E13	90503-283-000	I15
90001-GHB-620	G10		E15	90110-KT7-000	2-C1		J3	90403-KT7-000	E9		J1
90002-KT7-000	E3	90092-MG3-000	F3	90110-KV3-700	M16	90191-MJ0-000	I15	90404-PD1-000	L2		J3
90002-KT7-750	E3		E10	90110-ML7-000	M15	90191-MK4-000	J2	90405-KT7-000	E15	90506-425-830	J5
90002-KY1-000	E3		E15		M16	90201-415-000	I10		F2	90510-KY1-000	M4
90003-HA0-003	F9		F3	90111-MJ6-700	I15		I14	90406-KT7-000	E9	90511-MB2-000	I15
90004-KN8-730	I9	90093-KT7-750	E15		J1		K15	90407-MB0-000	G7		J1
90005-KT7-000	E9	90100-KV3-700	J3	90111-187-000	L4	90201-700-000	M4	90415-KT7-000	E3	90512-300-000	L14
90005-KY1-000	E9	90101-GC8-008	I4		L5	90202-428-900	I12	90415-KT7-010	E3	90512-422-000	L11
90006-KT7-000	E3	90101-GG2-008	I7		L6	90231-ML4-610	E13	90415-KT7-750	E3		N1
90006-KT7-750	E3	90101-KW3-000	M4		M12	90301-KT7-000	M10	90415-KY1-000	E3		N2
90007-KT7-000	E9	90101-KY1-000	2-C3		N1		M11	90432-121-000	E13	90513-405-000	N1
90007-KY1-000	E9	90101-KY1-008	I7	90113-KT7-000	I9	90301-428-900	K3	90441-909-000	E9		N2
90008-KT7-000	E13	90102-KT7-000	M15	90113-MM5-000	2-C13	90302-425-830	J5	90442-028-000	F9	90522-KY2-700	N5
90008-MB6-630	L4	90102-KY1-008	I7	90113-438-000	I9	90304-6A6-003	L16		F11	90522-MF5-000	L6
	L5	90102-MJ6-710	K4		I10		M4	90443-MJ6-000	F9	90524-030-000	K3
90009-KT7-750	E3	90102-434-671	I4	90114-KT7-006	I12		M15		F11		L15
90009-KY1-000	E3	90103-KE7-000	2-C1	90114-MA5-671	I14		2-C1	90443-379-690	2-C13	90543-ML4-610	E1
90011-463-000	E3		2-C3	90116-KV3-701	J11	90304-GE8-003	M16	90446-357-000	G1	90543-273-000	J9
90012-KT7-000	E3	90103-KY1-000	L2	90116-KY1-000	J3	90304-VM0-770	L16		G3	90544-KA4-711	J11
90012-KY1-000	E3	90103-ML0-000	L15	90116-KY2-700	L10		M2	90446-430-000	G1		F9
90016-KT7-000	E3	90104-GT4-000	N5	90116-383-721	J9		M2		G3	90544-283-000	J9
90017-KT7-000	E1	90104-KY1-000	L10	90118-KY1-000	M4	90304-415-000	I15	90451-KE8-000	G1		J11
90017-KT7-010	E1	90104-MJ1-000	I15	90125-410-000	L16		J1	90451-KY1-000	G3	90545-300-000	I12
90020-KT7-000	E15		J1	90128-428-020	K9		J3	90451-KY2-000	G3		I14
	F2	90104-ML0-720	M4		K12	90304-438-000	N13	90451-155-000	G7		K4
90020-KT7-010	E15	90105-KR3-000	J16	90129-MN8-000	L14	90305-GE8-003	M10	90452-323-000	E3		K6
	F2		K12	90145-KM3-750	I12		M11	90454-428-000	G1	90551-MA6-000	K15
90020-PE0-000	E9	90105-KT7-000	L16		I14		M12		G4	90559-KV0-000	K3
90021-KE8-010	F7	90105-KV0-000	J6	90145-MB0-010	I12	90305-KE8-003	K3	90459-438-000	G4	90601-KM3-000	J9
90026-KT7-000	F7	90105-KV0-700	K1		I14	90305-KT7-000	2-C7	90461-KY2-000	G4	90601-107-000	G2
90026-KY1-000	F7	90105-KY1-000	M4	90145-MS9-611	I14		2-C10	90461-286-000	G1		G4
90027-KT7-000	E9	90105-KY2-710	M4		K6	90305-KT8-000	K1	90462-KY2-000	G4	90601-329-000	G2
90032-ML7-671	I4	90105-MM4-000	2-C13	90148-MG9-771	I2	90305-ME5-003	K12	90462-323-000	G1		G4
90037-422-003	G3	90105-898-000	F9	90151-MB2-000	I15	90305-MJ1-670	J16	90463-ML7-000	E9	90602-KM9-000	J11
90041-MA6-000	F9		F11		J1	90308-KM3-003	N13		F3	90646-657-000	L2
	F11	90106-KN7-670	F5	90152-HA6-000	2-C3		N14		F4	90651-KM9-000	K15
90041-MB0-000	G7	90106-KT7-000	2-C1	90153-438-000	I15	90309-KF0-003	J9		F11	90651-MA5-671	I12
90049-KT7-000	E15	90106-KT7-750	2-C1	90154-KT7-000	M15		M15	90464-KE8-000	G1		I14
90050-357-000	E13	90106-KY2-700	L10	90157-KT7-760	I9	90309-428-731	K9	90465-MC4-000	K9	90666-KT7-000	I15
90065-KY1-000	M3		2-C13	90157-MF5-000	M5		K12		K13		J1
90074-KV3-700	L2	90106-KY2-701	L10		M7	90315-MK3-003	N14	90485-040-000	G7	90667-KT7-000	I15
90074-ML7-000	K15		2-C13	90158-KM7-911	M8	90321-KT7-760	I9	90488-MB0-000	F7		J1
90084-HB3-000	E10	90106-MA6-750	2-C1		I4		I10	90501-KV3-000	M8	90671-KY1-003	2-C13
90084-HB5-000	E10	90107-KR0-000	2-C7	90164-KT7-750	2-C10	90321-MA6-750	I9	90501-KW3-000	M4	90672-KY1-000	E16
90084-KY2-000	E10	90107-KT7-000	2-C1	90165-KT7-760	2-C10	90321-MM5-000	2-C13	90501-KY1-000	L2		N11
90087-KT7-000	E10	90107-KT7-750	2-C1	90173-KT7-000	L13	90324-MB6-000	K15	90501-MA6-000	K15	90677-GR1-003	L10
90087-MR1-000	E10	90107-422-000	J9	90174-KT7-000	L13	90344-SB2-003	2-C7	90501-310-000	K4	90682-SAO-671	L2
90091-KF0-000	F3	90108-GN2-008	I4	90176-MK4-000	M7		2-C10	90501-425-000	N1	90683-GR1-003	2-C13
90091-KK1-000	F3	90108-KT7-000	2-C1	90180-MA3-006	K8	90381-MB2-000	2-C7		N2	90690-GHB-641	2-C3
90091-MG3-000	E15	90108-KY1-000	M4	90187-MG7-003	M15		2-C10		N8	90690-GHB-651	N16
	F3	90108-MJ0-000	M2			90401-KT7-000	E15	90502-461-000	K15		2-C3
90091-MK4-600	I9	90109-KE8-003	M16			90401-KY1-008	I7	90503-KE1-000	I7	90690-GHB-671	N16

部 品 番 号 索 引

部品番号	アドレス No.	部品番号	アドレス No.	部品番号	アドレス No.	部品番号	アドレス No.	部品番号	アドレス No.	部品番号	アドレス No.
90702-KT7-000	E9	91213-MB2-003	M10	91313-MA6-003	H3	93000		93901-24480	2-C13	94102-08000	M6
90705-KT7-750	E2	91252-KV0-003	J16		H4			93901-32220	I9		M9
90741-413-000	F15	91252-KY1-004	K13	91313-MA6-005	E4	93500-04006-0A	G15	93901-34610	N6	94102-08700	L13
90852-446-630	L10	91252-MC4-003	K9		F7	93500-04008-0A	G15	93902-26520	L13	94103-05000	L14
	L12		K13		H3	93500-04010-0A	H2	93903-22480	I7	94103-06000	N1
		91252-MC4-005	K13		H4	93500-04012-0A	H2	93903-24320	I7		N6
91000		91252-894-004	K13	91313-MB0-003	F7	93500-04014-0A	H2	93903-24480	I4	94103-06700	L2
		91254-ML7-003	J11		H4	93500-04032-0G	I10	93903-34320	I7		2-C14
91003-KT7-003	E16	91254-434-003	J9	91313-393-003	E4	93500-04045-0G	I10	93903-44380	L8	94103-08000	M4
91003-KT7-013	E16	91257-KA3-711	K2		H3	93500-05008-0A	E4			94109-14000	F7
91004-KT7-003	G2	91257-KA3-712	K2	91314-KE8-003	G8	93500-05010-0A	G15	94000			H5
	G4	91258-ML7-003	K2		G10	93500-05010-0G	L10			94111-04800	F9
91005-KT7-013	E9	91258-ML7-004	K2		H4	93500-05012-0H	M12	94001-04000-0S	F9		F11
91008-374-003	G7	91258-410-006	J16	91314-PC9-003	F7	93500-05016-0G	L6		F11	94111-05000	F5
91015-KT8-005	J5	91258-410-013	J16		H4	93500-05018-0G	E4	94001-06000-0S	L8	94111-06800	L11
91015-MB4-771	J5	91262-KW3-003	M4	91314-PC9-004	F7	93500-05020-0A	I10		L16		L12
91016-KT8-005	J5	91262-MB2-005	M15		H4	93500-05020-0G	N5	94001-06070-0S	I4	94201-16120	M1
91016-MB4-771	J5	91262-MG7-005	M12	91315-KE8-003	F7	93500-05022-0G	E4	94001-08000-0S	M10		M6
91022-KT7-003	G2		M15		H4	93500-06020-0A	G15		M11		M7
	G4		M16	91315-MA6-003	F7	93600-04012-1G	I12		M12		M9
91025-KT7-003	E13	91301-027-000	I4		H5		I14	94002-06000-0S	I9	94201-16150	K4
91058-MG9-681	I7		I7	91354-SA5-951	G8	93600-04040-1G	K4		M4		M6
	I16	91301-147-023	G8		H5	93700-05020-0G	I4	94002-06080-0S	L11		M7
	J1		G10	91356-MJ6-741	J11		I7		L12		M9
91059-KY2-711	J4		H4	91356-425-003	E11	93700-06055-0G	J1	94002-08000-0S	K4	94201-20120	K6
91059-MG9-681	I16	91302-KE8-003	E10		H5	93891-04008-07	N13		K6	94201-20200	K3
	J1		F7	91356-428-003	J9		N15	94021-05070-0S	I7	94301-08140	E4
91059-MK4-601	J4		H4	91401-KY1-000	2-C13	93891-05016-07	L10	94021-06000-0S	L11		E11
91063-KV3-003	M11	91302-MB0-013	F3	91402-KY1-000	2-C13		N5		N2		E16
	M12		F4	91410-KT7-000	N9	93891-05018-07	L14	94021-06020-0S	K15		F3
91071-KM4-004	M16		H4	91456-371-770	I9		N5	94021-06270-0S	2-C14		F4
91071-KV3-005	M12	91302-317-700	K9		J9	93891-05025-07	K15	94030-08000	M10		F7
91071-MJ0-003	M10		K13	91463-KT0-680	L2	93891-05045-07	L14		M11	94301-10160	E4
91071-MJ0-004	M10	91302-377-000	F7	91981-KN7-670	F5	93891-06012-00	I16		M13	94303-08140	F9
91072-KT7-003	M16		H4				J2	94031-14080	M15		F11
91072-MJ0-003	M16	91303-377-000	E10	92000		93891-06012-07	2-C10		M16	94305-20141	2-C10
91103-KT7-000	G7		H4	92000-06008-0A	J9	93891-06014-07	J6	94050-05000	L14	94305-30162	E11
91104-KT7-000	G7	91304-ME5-003	F7		J11	93891-06022-07	I1	94050-05080	N1	94510-14000	G7
91201-196-003	M11		H4	92000-06012-0G	M5	93891-06022-08	I1	94050-06000	L15	94511-15000	M1
	M12	91305-KT7-003	E13	92000-06014-0A	G2	93891-06040-00	2-C10		N2		M2
91203-148-003	M11		H4	92000-06020-4J	N11	93892-04010-00	G15		N6		M4
	M12	91307-PJ4-000	F7	92101-06020-4J	N11	93892-04016-00	H2		N7	94520-32000	M11
91203-148-005	M11		H4	92101-06035-0A	L16	93892-05020-07	I9	94050-06080	N9		M13
91204-KE8-003	F3	91307-611-000	N13	92301-05008-0A	E4	93892-05022-07	I10	94050-08000	E9	94520-35000	M10
	F4		N14	92500-08020-0G	M5	93892-05028-07	I9		L15	94601-13000	F15
91204-KK0-003	E10	91309-425-003	F5	92501-08028-0A	M8	93892-05045-07	I9	94050-10000	2-C1		
91205-KT7-003	G2		H4	92800-14000	F7	93893-04012-17	K4		2-C3	95000	
	G4	91310-PC6-004	E9	92900-06018-0E	E4		K6	94101-06000	M6		
91205-KT7-004	G2		H3	92900-06022-0E	E4	93893-04012-18	I12		M7	95001-75400-40	L2
	G4	91311-KE8-000	G8	92900-06022-3B	2-C1		I14		M8	95002-02070	K15
91205-965-003	M10		G10	92900-08032-3E	J9	93893-05016-07	I4	94101-06700	2-C14	95002-02080	L2
91212-422-006	K4		H4			93893-05020-07	N3	94101-08000	J4	95002-02120	K15
	K6	91313-MA6-003	E3			93894-05012-07	N3	94101-10000	L16		N13
			F7			93901-24380	2-C13	94102-06700	I4		N15

部 品 番 号 索 引

部品番号	アドレス No.	部品番号	アドレス No.	部品番号	アドレス No.	部品番号	アドレス No.	部品番号	アドレス No.	部品番号	アドレス No.
95002-02130	L2	95700-06070-07	F9	95701-06055-07	F8	96001-06025-07	I14	98059-58920	E4		
95002-41000-08	G9		F12		F12		M4	98059-59910	E4		
95002-41200-00	L13	95700-06080-07	F9	95701-08012-07	L5	96001-06028-00	K16	98059-59916	E4		
95002-41200-08	L3		F12		2-C2	96001-06028-07	E10	98059-59920	E4		
	N13	95700-08028-00	L15	95701-08014-00	M6	96001-06032-00	F4	98059-59926	E4		
	N15	95700-08040-00	L3	95701-08014-07	2-C2	96001-06032-07	E15	98059-60916	E4		
95002-41250-08	G10	95700-10035-07	J5	95701-08014-08	N9		F4	98059-60926	E4		
	L3	95700-10040-07	J5	95701-08018-00	E9	96001-06035-00	F4	98200-31000	I5		
95002-80000	L13	95701-06010-00	L5	95701-08032-00	M6	96001-06035-07	E10		2-C14		
95003-19017-60	L13		2-C1		M7		L3	98200-31500	I5		
95003-19057-60	L13		2-C2		M9	96001-06040-07	E15		2-C14		
95003-50005-20	M4	95701-06012-00	F2	95701-08040-00	L3	96001-06055-00	F4	98200-33000	L11		
95003-55005-10	M1		F9	95701-08050-00	M15	96100-60010-00	E13		L12		
	M2		F12	95701-08050-07	F10	96100-60020-10	M11				
	K16		2-C2		F12		M13	99000			
95005-35430-10	N13	95701-06012-07	F12	95701-10035-07	J5	96100-62020-10	M10				
95005-35430-30	N15		G9	95801-08032-07	2-C14	96140-62020-10	J16	99001-08120	2-C5		
95005-75500-20	N13		G10	95801-10025-00	2-C2	96140-62030-00	G2	99001-10120	2-C5		
95005-75660-20	N15		I2	95801-10030-00	2-C2		G4	99001-14170	2-C5		
95012-13001	L12		I14		2-C4	96140-62030-10	K9	99002-13500	2-C5		
95012-15001	L11		2-C14	95801-10055-00	2-C2		K13	99003-10000	2-C5		
95014-71702	M1	95701-06014-00	E11		2-C4	96140-63020-10	J16	99003-30000	2-C5		
95014-72402	M1		F5	96000		96150-60040-10	K2	99003-50000	2-C5		
	M2		G2			96150-62030-10	K13	99006-12000	2-C5		
95014-73100	M1		G4			96150-62040-10	K10	99006-24000	2-C5		
95015-25200	G2		N2	96000-06010-00	M1		K13	99008-02000	2-C5		
	G4		N15		N13	96211-08000	M7	99101-393-0850	H2		
95015-32001	M1	95701-06014-07	F12	96000-06010-07	N13		M9	99101-393-0900	H2		
95015-42000	M1		G9	96000-06012-07	I4	96220-40080	G7	99101-393-0920	H2		
95015-52000	M1		G10	96000-06016-00	2-C7	96300-08032-00	K16	99103-427-0350	H2		
95015-83000	M6	95701-06016-00	N11	96000-06016-00	N9	96400-08025-00	M1	99103-437-0350	H2		
	M7	95701-06018-07	2-C14	96000-06020-00	M1		M2				
	M9	95701-06018-07	E9		N9	96400-08032-07	J13				
95700-06010-07	J13		G9	96000-06020-07	J7		J14				
95700-06010-08	F3	95701-06020-00	M1	96000-06022-07	F3	96400-10032-08	2-C7				
	F4		M2	96000-06025-00	L13		2-C10				
95700-06012-00	E1		M4		N9	96500-06012-07	2-C14				
	F4		N1	96000-06025-07	I9	96500-06014-07	2-C7				
	N13	95701-06020-07	E4		I12		2-C10				
	N15	95701-06022-07	G11		I14	96500-08035-00	L15				
95700-06012-07	F3		M4		M1	96500-08045-07	J11				
95700-06014-00	F7		N15		M2	96600-06020-00	K6				
	G7	95701-06025-00	G11	96001-06010-00	N15	96600-06025-00	F2				
	N15		N1	96001-06012-00	L3	96600-08012-00	2-C2				
95700-06020-00	K5	95701-06028-00	N2	96001-06012-07	I14	96600-08025-00	J4				
95700-06020-07	I12	95701-06028-07	F7	96001-06016-07	K6	96700-06028-00	F2				
	I14		F7		M13		J2				
95700-06032-07	F9	95701-06030-00	N13	96001-06020-00	G9	96700-10025-00	2-C4				
	F11	95701-06035-00	L11	96001-06020-07	J7	96700-10032-10	2-C2				
95700-06035-07	K3	95701-06038-07	E4		2-C14		2-C4				
95700-06040-00	F7	95701-06040-00	F10	96001-06022-00	F4						
95700-06045-00	G7		F12	96001-06025-00	F4	98000					
	N13		G7	96001-06025-07	I7						
95700-06060-00	F7	95701-06050-08	N9		I11	98059-58910	E4				

部 品 名 索 引

部品名	アドレス 見出 No. 番号	部品名	アドレス 見出 No. 番号	部品名	アドレス 見出 No. 番号	部品名	アドレス 見出 No. 番号
(ア)		(ウ)		(エ)			
アースターミナルカバー	L11 6	ウインカースイッチセッティングプレート	I8 9	エアークリーナーアツパーケースシール	L14 5	オイルカツプキャップCOMP.	K6 7
アイレンチ 24MM	2-C5 15	ウインカースイッチASSY.	I8 8	エアークリーナーエレメント	L13 2	オイルカツプCOMP.	K4 5
アイレンチハンドル 120MM	2-C5 14		I10 7		L14 1	オイルキャパシテイラベル	2-C1 24
アクスルナツト 10MM	L16 21	ウインカーセッティングカラー	N5 24	エアークリーナーエレメントセッティングボルト	L13 9	オイルシール 12X18X5	E10 13
	M4 26	ウインカーソケットCOMP.	N4 13	エアークリーナーカバーCOMP.	L14 3	オイルシール 13X22X5	F3 16
	M15 26	ウインカーバルブ	N3 7	エアークリーナーケースグロメット	L7 3		F4 12
	2-C1 30		N4 20	エアークリーナーケースサブCOMP.	L13 4	オイルシール 17X27X5	M12 23
	2-C3 17		N6 4	エアークリーナーケースセッティングボルトA	L13 15		M15 28
アクスルナツト 14MM	J16 16	ウインカーマウンティングラバー	N4 22	エアークリーナーケースセッティングボルトB	L13 16		M16 21
アクスルナツト 16MM	K3 11	ウインカーリレーサスペンション	N8 16	エアークリーナーケースマウンティングラバー	N2 1	オイルシール 22X31X5	M10 13
アクスルホルダー	J9 25		N10 17	エアークリーナーケースCOMP.	L14 4	オイルシール 22X32X7	M11 13
アジャステイングボルト	I14 25	ウインカーリレーCOMP.	N8 15	エアークリーナーシール	L14 2		M12 21
アツパーカウルステーA	2-C13 21		N10 16	エアークリーナーダクト	L13 5	オイルシール 24X34X5.5	M11 14
アツパーカウルステーB	2-C13 22	ウインカーレンズ	N4 2		L14 8		M12 22
アツパーカウルセット	2-C8 3	ウイングマークエンブレム	J3 15	エアークリーナーダクトクリップ	L13 6	オイルシール 25.4X40X7	K13 23
	2-C11 11	ウインドスクリーン	2-C6 6	エアークリーナーードレンチューブ	L13 3	オイルシール 28X47.2X7	K9 15
アツパーカウルマーク	2-D1 4	ウインドスクリーンストライプ	2-D1 5	エアークリーナーローアーケースシール	L14 6		K13 22
	2-D2 4		2-D2 5	エアークリーナーローアーケースCOMP.	L14 7	オイルシール 34X52X9	G2 34
アツパーカウルマークA	2-D5 6		2-D3 7	エアージェットチューブ	L13 11		G4 33
	2-D6 8	ウインドスクリーンセット	2-C8 2		L14 13	オイルシールストツパーリング	J8 16
	2-D8 8	ウインドスクリーンマーク	2-C15 4	エアージェットフィルター	L13 8		J10 15
	2-D10 8	ウインドスクリーンCOMP.	2-C11 12	エアージェットフィルターカバー	L13 7	オイルストレナーCOMP.	F6 6
	2-D11 8	ウエッジベースバルブ	I2 17	エアバルブキャップ	J9 21	オイルドレンチューブクリップ	K15 27
アツパーカウルマークB	2-D5 7		I3 1	エアーフアンネル	G14 25	オイルパイプ	F6 15
	2-D6 9		I6 1	エアホスクリツプ 16	L2 31	オイルバスカラー 18MM	F6 9
	2-D8 9	ウォーターパイプA	G8 2	エキスターナルサークリツプ 14MM	G7 30	オイルバスカラー 24MM	F6 8
	2-D10 9		G10 2	エキスターナルサークリツプ 15MM	M1 27	オイルバスパイプ	E2 7
アツパーケースASSY.	I3 8	ウォーターパイプB	G8 4		M2 13	オイルパン	F6 1
アンダーカウル	2-C6 9	ウォーターパイプC	G10 3		M4 32	オイルパンガスケット	F6 2
			G8 6	エキゾーストカムシャフトCOMP.	E5 4		H4 1
			G10 5	エキゾーストバルブ	E5 10	オイルフィードパイプCOMP.	E2 6
		ウォーターホースクランプ	G8 12	エキゾーストバルブシステムシール	E5 2	オイルフィルターエレメントセット	F6 10
			G10 15		H3 2	オイルフィルターカバー	F6 11
		ウォーターホースクランプ 25MM	G10 11	エキゾーストパイプガスケット	H3 7	オイルフィルタースプリングシート	F6 12
イゲンニツシヨコイルステー	N10 6	ウォーターホースプロテクターA	G8 3		L15 1	オイルフィルターセンターボルトCOMP.	F6 14
イゲンニツシヨコイルスペーサー	N10 5	ウォーターホースA	G8 1	エキゾーストパイプガスケットA	H3 7	オイルプレツシヤースイッチサブコード	F6 18
イゲンニツシヨコイルCOMP.	N8 4		G10 1		L15 1	オイルプレツシヤースイッチASSY.	F6 20
	N10 4	ウォーターホースB	G8 5	エキゾーストマフラーCOMP.	L15 2	オイルホースCOMP.	E2 6
イゲンニツシヨコイルサブコード	N10 14		G10 4	エンジンハンガーカラー	2-C1 15	オイルボルト 10X22	I12 17
インシュレーターバンド	E3 12	ウォーターホースC	N14 20	エンジンハンガーボルト 10X220	2-C1 28		I14 29
インシュレーターバンドA	E3 11		G8 7	エンジンハンガーボルト 10X235	2-C3 16		K4 17
インシュレーターバンドB	E3 12		G10 6				K6 17
インシュレーターバンドC	E2 10	ウォーターポンプカバー	F3 8				I12 18
インターナルサークリツプ 32MM	M11 17		F4 9				I14 31
	M13 27	ウォーターポンプカバーガスケット	F3 9				I12 14
インターナルサークリツプ 35MM	M10 17		F4 10	オーバーフロータンクカツプ	L1 13	オイルボルトバツキン	I12 14
インテックバルブ	E5 9	ウォーターポンプチューブ	G8 13	オーバルスクリュウ 5X20	I4 33	オイルボルトワツシヤ	I14 33
インナーケーブル	I4 27		G10 12		I7 35		K4 19
	I7 26	ウォーターポンプASSY.	F3 7	オーバルスクリュウ 6X50	I15 19		K6 18
インレットカムシャフトCOMP.	E5 3		F4 8	オーバルスクリュウ 6X55	J2 24	オイルポンプスプロケットカラー	E12 4
		ウォーターポンプCOMP.	F3 7	オーバルスクリュウ 6X60	J2 24	オイルポンプチエン	F6 5
		ウツドラフキー	F15 11		J3 18	オイルポンプドライブスプロケット	E12 1
				(オ)			



部 品 名 索 引

部品名	アドレス 見出 No. 番号	部品名	アドレス 見出 No. 番号	部品名	アドレス 見出 No. 番号	部品名	アドレス 見出 No. 番号
オイルポンプドリブンスプロケット	F6 4	ガスケットセット	G16 1	ギヤーチェンジベダルASSY.	M3 1	クリツプ	I13 17
オイルポンプASSY.	F6 3	ガスケットセットA	G16 1	ギヤーチェンジベダルCOMP.	M3 5	クリツプ 2X50	2-C13 38
オイルレベルゲージ	E10 4	ガスケットセットB	H1 11	ギヤートレインCOMP.	E5 8	クリツプ 2X80	2-C13 39
オイルロツクピース	J8 12	ガバナアームファイキシングナツト	M4 25	ギヤボツクスリテーナー	J15 7	クリツプ 4X60	N9 20
	J10 12				K1 7	クリツプナツト 5MM	L10 15
オリフェイス 1.0	F6 16					クリツプナツト 6MM	2-C7 21
オリフェイス 2.0MM	E2 5	(キ)		(ク)			2-C10 26
オリフェイス 5.0X1.0	F6 17	キーセツト	I15 3	クーラントファイラー	N14 12	グリツプ	2-C13 34
(カ)				クーリングファンモーター	N14 5		2-C5 13
カーボンブラシスプリング	F5 2	キーボデイスツパー	2-C10 20	クーリングファンCOMP.	N12 3	(ケ)	
カウルステーバー	2-C13 23	キツクスタータースツパースプリング	M7 1		N14 3	ケーブルガイド	I15 1
カウルセツティングスプリング	2-C10 18	キャツブ	M8 1	クツションアームアツパーシャフト	M14 15		J1 1
カウルセツティングボルト	2-C7 17	キャツブ 14MM	I6 10	クツションアームカラー	M12 13		N8 17
カウンターシャフトサードギヤー	F16 9	キャツブ 30MM	E10 8		M14 16	ケーブルクリツプ 10MM	2-C3 18
	G3 9	キャツブナツト 6MM	E10 9	クツションアームプレート	M16 11	ケーブルクリツプ 15MM	N16 1
カウンターシャフトシツクスギヤー	G1 17		I10 19	クツションアームASSY.	M14 17		2-C3 19
	G3 17		I12 19	クツションコネクティングロツドASSY.	M14 14	ケーブルクリツプ 25MM	N16 2
カウンターシャフトセカンドギヤー	F16 7		I14 32		M16 10	ケーブルストラツプ	2-C13 36
	G3 7		K15 29	クワツチアウターカラー	E12 5		
カウンターシャフトファイフスギヤー	F16 14		L11 17	クワツチアウターガイド	E12 3	(コ)	
	G3 14		N2 11	クワツチアウターCOMP.	E12 2	コイルスプリング	I2 8
カウンターシャフトフォースギヤー	F16 11		N13 22	クワツチケーブルガイド	N16 9	コツクカバーセツト	K14 4
	G3 11	キャツブナツト 8MM	2-C14 42	クワツチケーブルレシーバー	F9 4	コネクター	K4 3
カウンターシャフトローギヤー	F16 4	キャツブボルト 8X20	2-C13 35		F11 4	コネクティングロツドカラー	M14 18
	G3 4	キャツブボルト 8X28	M5 25	クワツチスプリング	I8 5	コネクティングロツドナツト	F13 6
カウンターシャフトCOMP.	F16 3	キャツブA	M8 20	クワツチセンター	I10 5	コネクティングロツドナツトダストシール	M15 28
	G3 3	キャツブCOMP.	I3 9	クワツチフリクシヨシヨシディスク	E12 6	コネクティングロツドベアリングA	F13 7
カバー	I3 10		N12 6	クワツチプレート	E12 8	コネクティングロツドベアリングB	F14 7
カプラーステーA	N8 13	キャニスターホースクリツプ	N14 7	クワツチリフターガイド	E12 11	コネクティングロツドベアリングC	F14 7
カプラーステーB	N8 14	キャパシテイセルフロツクナツト 10MM	L2 27	クワツチリフターピン	E10 2	コネクティングロツドベアリングD	F14 7
カプラーホルダー	F11 7		2-C7 22	クワツチリフタープレート	E10 7	コネクティングロツドベアリングE	F14 7
カムファーストギヤーカラー	E5 7	キャブレターインシュレーター	2-C10 27	クワツチリフターボルト	E12 12	コネクティングロツドASSY.	F13 4
カムファーストギヤーシャフト	E5 6	キャブレターASSY.	E2 8	クワツチワイヤーアジャスティングボルト	E10 5	コンタクトベースCOMP.	I15 5
カムファーストギヤーCOMP.	E5 5	キャブレターASSY.1	G13 16		I9 18		J1 4
カラ 20X8	G3 5	キャブレターASSY.2	G13 17	クランクケースセツト	I10 17	コンビネーション & ロツクスイツチASSY.	I15 4
カラ 20X9	F16 5	キャブレターASSY.3	G13 18	クランクシャフトセツト	F9 1		J1 3
カラ 22X13	F16 5	キャブレターASSY.4	G14 20	クランクシャフトベアリングA	F11 1		J3 3
カラ 22X9	G3 13	キルスイツチセツティングプレート	I8 7	クランクシャフトベアリングB	F15 9	コンビネーションソケツトCOMP.	I4 21
カラ 6.2X12	N1 14	ギヤーシフトスピンドルCOMP.	G6 19	クランクシャフトベアリングC	F15 10	コンビネーションメーターステー	I4 19
	N2 8	ギヤーシフトドラムスツパースプリング	G6 18	クランクシャフトベアリングD	F15 10	コンビネーションメーターASSY.	I3 5
	N8 19	ギヤーシフトドラムセンター	G6 16	クランクシャフトベアリングE	F15 10		I6 3
カラ 6.3X13.5	I7 32	ギヤーシフトドラムCOMP.	G5 6	クランクシャフトCOMP.	F15 8	コンプレツシヨシヨシコイルスプリング	G12 12
カラ 6.5X11X3	M5 6	ギヤーシフトフォークガイドピン	G1 22	クランプ	I3 12		H1 15
カラ 8.6X14	K15 26	ギヤーシフトフックシャフト	G3 19		I6 16		
カララベル	2-C3 13	ギヤーシフトリターンズプリング	G5 4	クリーナーベース	G15 33		
ガイドボツシユ	J8 8	ギヤーチェンジアームCOMP.	G6 20	クリツプ	I3 14		
	J10 9	ギヤーチェンジベダル	L16 1				
ガイドプレート	G6 13	ギヤーチェンジベダルラバー	M2 1				
ガイドプレートデイスツタンスカラー	G6 15		M3 2				
ガスケットキツトA	H3						
ガスケットキツトB	H4						

部 品 名 索 引

部品名	アドレス 見出 No. 番号	部品名	アドレス 見出 No. 番号	部品名	アドレス 見出 No. 番号	部品名	アドレス 見出 No. 番号
(サ)							
サークリップ	I12 20 I14 34 K4 13 K6 13	サブエアークリーナーケース	L14 10	シリンダーヘッドガスケット	H3 4	スクリューワッシャー 5X25	K15 28
サークリップ 22MM	G2 31 G4 30	サブエアークリーナーフィルター	L14 11	シリンダーヘッドASSY.	E2 1	スクリューワッシャー 5X28	I9 27
サークリップ 25MM	G2 30 G4 29	サブコード	F6 19	シングルシートASSY.	L6 1	スクリューワッシャー 5X45	I9 28
サービスブツクバツグ	L6 6 N1 4	サブタンクホースクリップ	L14 14 N14 1	シングルシートCOMP.	L5 1	スクリューワッシャー 5X8	L14 18
サーモスイッチASSY.	N13 19 N14 22	(シ)		ジェットニードルセット	G16 3	スクリューワッシャー 6X12	F5 11 I16 27
サーモスタツトケース	G8 11 G10 9	シートキャツチフツク	L6 4	ジェットニードルCOMP.	H2 19	スクリューワッシャー 6X14	J2 25 2-C10 29
サーモスタツトユニットサブコード	G8 14	シートセツティングラバーB	L4 4	ジャガーสปリング	E12 14	スクリューワッシャー 6X40	I1 7 2-C10 30
サーモスタツトASSY.	G8 10 G10 8	シートパイプ	J8 15 J10 14	ジャガーสปリングシート	E12 7	スターターキルスイッチASSY.	I10 6
サーモユニット	G8 15 G10 13	シートレールCOMP.	N16 4	ジョイントセツト	G12 2	スターターバツテリーケーブル	L11 3 L12 2
サイドカウルジョイント	L10 6	シートロツクケーブル	2-C3 4 L4 2	(ス)		スターターバルブセツト	H1 14
サイドカウルセツティングカラー	L10 8	シートロツクケーブル	L4 2	スイツチコードクランプA	F9 9	スターターマグネツツクカバーA	L11 4
サイドカウルセツティングクリップ	L10 7	シートロツクケーブル	L5 4	スウイングアームピボツトボルト	M10 2	スターターマグネツツクカバーB	F5 6
サイドカウルセツティングボルト	L10 14	シートロツクケーブル	L5 3	スウイングアームASSY.	M12 3 M10 1	スターターマグネツツクスイッチカバー	F5 6
サイドカバーゲロメツト	L7 2 L9 1 M8 17 N6 7 N13 20	シートロツクブラケツトCOMP.	L5 5	スクリーンセツティングピン	M11 1 M12 2	スターターマグネツツクスイッチカバーA	L11 4
サイドカバーテープ	L7 6	シートロツクASSY.	L4 1 L5 2 L6 2	スクリーンセツティングピン	2-C6 8 2-C8 5	スターターマグネツツクスイッチASSY.	L11 8 L12 6
サイドカバーマーク	2-C16 10 2-D5 20	シーリングボルト 18MM	F9 2 F11 2	スクリーンセツティングピン	2-C11 14	スターターマグネツツクスイッチCOMP.	L11 9 L12 7
サイドカバーマークA	2-D10 17	シーリングボルト 6.5MM	E9 23	スクリーンセツティングピン	G12 5 G16 6	スターターモーターケーブル	F5 7
サイドカバーマークB	2-D11 18	シーリングワッシャー 6MM	F9 23 F11 14	スクリーンセツティングピン	G12 5 G16 6	スターターモーターコードクリップ	F9 8 F11 9
サイドカバーラツチ	L7 1	シーリングワッシャー 8MM	F9 15 F11 14	スクリーンセツティングピン	G12 5 G16 6	スターターモーターCOMP.	F5 5
サイドカバーラバー	2-C3 10	シフターカラー	G5 9	スクリーンセツティングピン	G12 5 G16 6	スターターリダクシヨウギヤシャフト	E14 4
サイドスタンドカラー	M3 19	シフターピン	G5 7	スクリーンセツティングピン	G12 5 G16 6	スターターリダクシヨウギヤCOMP.	E14 3
サイドスタンドスプリング	M3 14	シフトドラムベアリングセツティングプレート	G6 22	スクリーンセツティングピン	G12 5 G16 6	スターターリレーサスペンシヨウ	N11 19
サイドスタンドスプリングプレート	M3 16	シフトリターンズスプリング	G6 20	スクリーンセツティングピン	G12 5 G16 6	スターターリレーCOMP.	N11 18
サイドスタンドスプリングASSY.	M3 15	シフトリターンズスプリングピン	G6 21	スクリーンセツティングピン	G12 5 G16 6	スターターリンクシャフト	G15 27
サイドスタンドスプリングD	M1 30 M2 15	シム	K7 9	スクリーンセツティングピン	G12 5 G16 6	スターターレバー	G14 23
サイドスタンドバーASSY.	M2 7 M3 13	シャフト	G14 27	スクリーンセツティングピン	G12 5 G16 6	スターティングクラツチアウターCOMP.	E14 6
サイドスタンドピボツトボルト	L16 19 M2 11	シユラウドCOMP.	N12 2 N14 4	スクリーンセツティングピン	G12 5 G16 6	スターティングドリブンギヤCOMP.	E14 5
サイドスタンドブラケツト	L16 18 M2 10 M3 12	シヨツクラバー	L11 11 L12 9	スクリーンセツティングピン	G12 5 G16 6	スタツド 6.5MM	2-C10 16
サイドスタンドラバー	M3 17	シリコンレクチファイヤーASSY.	N8 10 N10 12	スクリーンセツティングピン	G12 5 G16 6	スタツドボルト 6X22	2-C1 31
サイドスタンドASSY.	L16 15	シリンダーヘッドカバー	E1 1	スクリーンセツティングピン	G12 5 G16 6	スタツドボルト 8X28	E9 19
サブエアークリーナーカバー	L14 9	シリンダーヘッドカバーガスケット	E1 3	スクリーンセツティングピン	G12 5 G16 6	スタツドボルト 8X32	J9 36
		シリンダーヘッドカバーガスケット	H3 5	スクリーンセツティングピン	G12 5 G16 6	スタツドボルト2 6X18	E4 24
		シリンダーヘッドガスケット	E2 4	スクリーンセツティングピン	G12 5 G16 6	スタツドボルト2 6X22	E4 24
				スクリーンセツティングピン	G12 5 G16 6	スタツドボルト2 6X22	L16 16
				スクリーンセツティングピン	G12 5 G16 6	スタンドラバー	L16 16
				スクリーンセツティングピン	G12 5 G16 6	スタンドラバーセツティングカラー	M2 8 M3 17
				スクリーンセツティングピン	G12 5 G16 6	スチールボール #8	L16 17 M2 9
				スクリーンセツティングピン	G12 5 G16 6	ステープレート	M3 18 M7 25
				スクリーンセツティングピン	G12 5 G16 6	ステープレート	M9 27 F1 5 G14 21

部 品 名 索 引

部品名	アドレス 見出 No. 番号	部品名	アドレス 見出 No. 番号	部品名	アドレス 見出 No. 番号	部品名	アドレス 見出 No. 番号
ステアリングステムナット	I15 20	スピードメーターマウンティングラバー	I6 18	スペシャルボルト 6MM	L14 15	ソケットボルト 10X234	2-C1 29
	J1 17	スピードメーターASSY.	I3 11	スペシャルボルト 6X52.5	F7 22	ソケットボルト 10X25	2-C4 23
	J3 19		I6 14	スペシャルボルト 7X18	G7 23	ソケットボルト 10X32	2-C1 26
ステアリングステムワツシャー	I15 21	スピードメーターCOMP.	I3 11	スペシャルボルト 7X91	E9 18		2-C4 24
	J1 18	スプラインカラー 22X10	G1 16	スペシャルボルト 7X93	E9 18	ソケットボルト 10X38	2-C1 25
	J3 20	スプラインカラー 22X14	G3 16	スペシャルワツシャー 18MM	F9 17	ソケットボルト 10X45	M4 21
ステアリングステムCOMP.	J5 1	スプラインカラー 25X8	F16 10		F11 17		2-C1 25
ステアリングハンドルウエイト	I15 9		G3 10	スペシャルワツシャー 8MM	J9 30	ソケットボルト 10X48	2-C1 27
	J1 8	スプラインワツシャー 20MM	E15 13		J11 23	ソケットボルト 10X55	M15 23
	J3 8	スプラインワツシャー 22MM	G1 29	スライダークラッシュ	J8 9		M16 17
ステアリングハンドルセツティングボルト	I15 18		G3 23		J10 10	ソケットボルト 10X66	M16 16
ステアリングヘッドダストシール	J5 2	スプラインワツシャー 25MM	G1 25	スラストワツシャー	M4 27	ソケットボルト 4X21	L2 24
ステアリングヘッドトツプスレツド	J5 5		G4 27	スラストワツシャー 12MM	E9 21	ソケットボルト 4X23	K15 22
ステアリングヘッドトツプスレツドCOMP.	J5 4	スプラインワツシャー 25X31X1.5	G3 24	スラストワツシャー 17.2MM	G1 23	ソケットボルト 5X12	E15 10
ステツプパージョイントピン	M5 3	スプリットピン 1.6X12	M1 26		G3 21	ソケットボルト 6X12	E3 17
	M7 3		M6 28	スラストワツシャー 20X1.00	G1 26		F9 11
ステツプパービン	M8 5		M7 21		G4 25	ソケットボルト 6X20	J6 4
ステツプボツトカラー	M8 19		M9 23	スラストワツシャー 25.2X34	G1 24		K6 24
ステツプローカラー	M8 16	スプリットピン 1.6X15	K4 24		G3 22	ソケットボルト 6X25	F2 9
ストツパーラバー	L16 11		M6 29	スラストワツシャー 30MM	E13 17		I9 31
	M15 20		M7 22	スラストワツシャー 5MM	E3 21	ソケットボルト 6X28	F2 9
	M16 13		M9 24	スラストワツシャーB 25MM	G1 27		J2 26
ストツプスイツチスプリング	L16 5	スプリットピン 2.0X12	K6 22	スリーブ	K7 15	ソケットボルト 7X48	I15 17
	M2 4	スプリットピン 2.0X20	K3 14	スリーブブーツ	K7 10		J1 16
	M3 9	スプリング	G12 13	スロージエツト #35	H2 26	ソケットボルト 8MM	J3 16
ストツプスイツチブラケツト	L16 4		H1 16	スロツトルアツパーハウジング	I10 13		J9 27
ストレーナーホルダー	L1 2	スプリングアジャスター	M14 7	スロツトルアンダーハウジング	I10 14		J11 21
スナツプリング	J9 31		M16 6	スロツトルグリツパイブ	I8 12	ソケットボルト 8X12	2-C2 40
	J11 24	スプリングカラー	J8 3		I10 10	ソケットボルト 8X20	M5 23
スパークブラダ	E4 31		J10 3	スロツトルケーブルCOMP.A	I8 1		M7 18
スパークユニット	N8 1	スプリングガイド	M14 12		I10 1		M8 18
	N10 3	スプリングシート	M14 8	スロツトルケーブルCOMP.B	I8 2	ソケットボルト 8X25	J4 23
スパークユニットクツシヨ	N8 2	スプリングシートストツパー	M14 9		I10 2	ソケットボルト 8X45	J3 17
	N10 2		M16 7	(セ)		ソケットボルトキヤツブ	I9 25
スパナ 10X12	2-C5 8	スプリングシートC	M14 13			ソケットCOMP.	J9 34
スパナ 14X17	2-C5 9		M16 9				I6 15
スパナ 8X12	2-C5 7	スプリングジョイントプレート	J8 4				N7 3
スピードカーパネルグロメツト	2-C1 16		J10 4	セカンダリーメインジエツト #85	H2 25		
スピードウオーニングレツズCOMP.	I7 22	スプリングピン 2X14	2-C10 31	セツティングボルト	F5 3		
スピードナツト 4MM	2-C6 7	スプリングピン 3X16	E11 18	セツトリング 520	G2 36	(タ)	
	2-C8 4	スプリングワツシャー 4MM	F9 19		G4 34		
	2-C11 13		F11 19	セパレーターCOMP.	I13 13	ターミナルカバー	F5 8
スピードメーターアツパーケース	I6 8	スプリングワツシャー 5MM	F5 12	セルフロツクバンド	I7 33	タイヤコーシヨ	M12 14
スピードメーターギヤ	J15 10	スプリングワツシャー 6MM	L11 18		I16 25		N1 11
	K1 10		L12 15		J1 22	タイロツドボルト	M3 20
スピードメーターギヤボツクスASSY.	J15 9	スペシャルキヤツブボルト 8X10	M7 19	セレイトナツト 5MM	N14 24	タコメーター & テンプレチャー	
	K1 9	スペシャルスクリュ	2-C10 24	センターギヤシフトフオーク	G5 2	リフレクティングプレート	16 5
スピードメーターギヤワツシャー	J15 11	スペシャルスクリュ 6X10	2-C10 25			タコメーター & テンプレチャーレンズ	16 4
	K1 11	スペシャルスクリュ 6X11	2-C7 23	(ソ)		タコメーターASSY.	I3 16
	J12 5		2-C10 28				I6 19
スピードメーターケーブルクランプ	I7 25	スペシャルフランジソケットボルト 6X25	K4 16	ソケットボルト 10X124	M15 22	タコメーターCOMP.	I3 16
スピードメーターケーブルASSY.	I4 26	スペシャルフランジボルト 10X16	I9 21	ソケットボルト 10X20	2-C3 14	タツピングスクリュ 3X10	I9 29
スピードメーターケーブルCOMP.	I6 12	スペシャルフランジボルト 6X22	E13 15	ソケットボルト 10X22	I9 23	タツピングスクリュ 3X14	N5 23
スピードメーターセツティングラバー	2-C11 5	スペシャルボルト 10MM	G3 20			タツピングスクリュ 3X16	I7 36

部 品 名 索 引

部品名	アドレス No. 番号	部品名	アドレス No. 番号	部品名	アドレス No. 番号	部品名	アドレス No. 番号
タツピングスクリュー 3X16	I16 26	チェンジカパー	F4 6	ツールバンド	N2 5	ドリブンスプロケットファイキシングボルト	K12 18
	J1 23	チェンジカパーガスケット	F3 6	ツールボックスカラー	L5 7	ドレンチューブクランパー	N16 10
	J4 21		F4 7	ツールボックスバンド	N1 8	ドレンチューブ	L2 29
タツピングスクリュー 4X12	I7 37		H4 3	ツールリッド	L11 13	ドレンパイプ	M14 4
	L8 11	チェンジベダルラパー	L16 2				M16 4
	2-C13 40		M2 2	(テ)		ドレンプラグボルト 14MM	F7 33
タツピングスクリュー 4X16	I2 18	チェンジレバーピボットカラー	M3 7			ドレンプラグワッシャー 14MM	F7 35
	I4 35	チェンスライダー	M10 9				H5 23
	2-C13 41		M11 9	テールカパー	L8 9		
タツピングスクリュー 4X25	N6 8		M12 11	テールカパーセット	L8 9	(ニ)	
タツピングスクリュー 4X36	I4 28	チェンスライダーワッシャー	M12 12	テールカパーマーク	2-C15 8		
タツピングスクリュー 6X30	L13 17	チェンテンションナーカラーCOMP.	M10 7		2-D1 13	ニードルジェットホルダー	H2 20
タベツトシム	E7 16	チューブ	G15 34		2-D2 17	ニードルベアリング	M10 12
タンクシール	L2 15	チューブ 3.5X400	N13 28	テールライトカパー	L9 2		M11 12
タンクドワッシャー	G12 15	チューブ 3.5X430	K16 32	テールライトカラー	N4 19		M12 19
ダイヤフラム	I12 12		N13 28	テールライトサブASSY.	N6 2		M16 19
	I13 16	チューブ 7.3X500	N13 29		N7 2	ニードルベアリング 12X16X13	E9 25
	K4 11	チューブ 7.3X580	N13 29	テールライトソケットCOMP.	N6 3	ニードルベアリング 17X24X20	M16 20
	K6 11	チューブ 7.3X660	N15 30	テールライトバルブ	N7 4	ニードルベアリング 17X24X25	M16 19
ダイヤフラムプレート	I12 11	チューブクランブ	L3 32	テールライトホルダー	L9 3	ニードルベアリング 20MM	G2 33
	I13 14		L13 19	テールライトマウンティングラパー	K15 20		G4 32
	K4 12		N13 27		L2 22	ニードルベアリング 25X29X17	E16 16
	K6 12		N15 28	テールライトユニット	N8 18	ニードルベアリング 30X37X20	E13 19
ダストカパー	M3 6	チューブクリップ	G10 19		N6 1	ニユートラルサブコード	F9 6
ダストシール	J11 25		G15 28	テンプレーターASSY.	N7 1		F11 6
	J12 1		K15 27		I4 18	ニユートラルスイツチカパー	F9 7
	J14 1		L2 30	ディスクボルト 8X22	I6 21		F11 8
	K7 14		N13 26		K1 13	ニユートラルスイツチASSY.	F9 10
	M14 11	チューブクリップ 16.5	N15 27	(ト)			F11 11
ダストシール 22X35X7	J16 17		L13 10			ニユートラルワッシャー	F9 16
	M10 14	チューブクリップB7	L14 12	トツブ	H1 17		F11 15
ダストシール 28X42X8	K2 15	チューブクリップC12	K15 30	トツブCOMP.	H1 17	(ネ)	
ダストシール 35MM	J9 32	チューブジョイント	L13 20	トリツブノブ	I6 17		
ダストシール 40X50X5	J16 18	チューブジョイントセットA	L2 21	トリツブメーターノブ	I3 15	ネットクワイラー	G10 7
ダストシール 45X55X5	K2 16	チューブジョイントセットB	G12 4	トルクスボルト 8X10	I15 16		
ダストシールラパー	M3 3	チューブジョイントセットD	G12 9		J1 15	(ノ)	
ダブルシートCOMP.	L4 3	チューブCOMP.	G15 35	ドライブコーションマーク	K15 21		
ダンパーリング	G1 21	チヨークケーブルステ	I10 4		L2 23	ノツクピン	G15 32
ダンピングシム	J15 12	チヨークケーブルCOMP.	I8 3	ドライブスプロケット	G1 18	ノツクピン 10X16	E4 28
		チヨークレパー	I10 3		G3 18	ノツクピン 10X7	E9 24
(チ)			I8 3	ドライブスプロケット	F4 3	ノツクピン 8X14	E4 27
チェンアジャスター	M11 7	(ツ)	I8 4	ドライブチェンセット	M12 15		E11 17
	M12 9				N1 12		E16 17
チェンアジャスタープレート	M10 8	ツウエイジョイント	I12 5	ドラムシフター	K9 1		F3 18
	M11 8		I13 6	ドラムシフターカラー	K11 1		F4 14
	M12 10	ツーストナツト 3MM	N13 23	ドラムシフターCOMP.	G5 8		F7 37
チェンケース	M12 1		N14 23	ドラムストツバカラー	G5 9		F9 20
チェンケースセツティングワッシャー	L11 15	ツールセツト	2-C5 1	ドラムストツバカラー	G6 17		F11 20
	N1 15	ツールバツグ	2-C5 16	ドラムストツバスプリング	G6 18	ノツクピン 8X26.4	G7 28
	N2 9	ツールバツグ 200MM	2-C5 16	ドリブンスプロケットファイキシングボルト	G9 12	ノツクピン 8X31.5	G7 29
チェンケーステールカラー	L13 14						
チェンジカパー	F3 5						

部 品 名 索 引

部品名	アドレス 見出 No. 番号	部品名	アドレス 見出 No. 番号	部品名	アドレス 見出 No. 番号	部品名	アドレス 見出 No. 番号
(ハ)		バランスウエイト	K1 1	ヒートガードラバー	L13 13	ピンスパナ	2-C5 3
ハーネスガイド	J3 1	バルブガイド	K9 9	ヒューズブローラー	I4 25	ピンブツシュ	J12 15
ハーネスクリップ	E16 15	バルブガイドクリップ	K12 13	ヒューズプレートカバー	I4 23	J14 12
ハイテンションキャップASSY.1	N11 20	バルブプレートASSY.	E2 2	ヒューズプレートASSY.	I4 22	ピンブラグ	J13 19
ハイテンションキャップASSY.2	N8 5	バルブプレートASSY.	E2 3	ヒューズホルダーASSY.	L11 10	J14 16
ハイテンションキャップASSY.3	N10 7	バルブプレートASSY.	E6 15	L12 8	K8 18
ハイテンションキャップASSY.4	N8 6	バルブシステムシール	E5 1	ヒューズボックスカバー	2-C11 8	ピンボルト	J12 13
.....	N10 8	バルブスプリング	H3 1	ヒューズボックスASSY.	2-C11 7	J14 11
.....	N8 7	バルブスプリングシート	E6 12	ヒューズラベル	I4 24	K8 16
.....	N10 9	バルブスプリングリテーナー	E6 14	2-C11 9	ピンボルトA	J14 10
.....	N8 8	バルブプレートセット	E6 13	ビームアジャスタイングスクリュー	I2 5	(フ)	
.....	N10 10	バルブプレートセット	H1 10	ビームアジャスタイングナット	I2 7	ファイナルドリブンスプロケット	K9 2
ハイホーンCOMP.	2-C6 2	バルブプリアフター	E6 11	ビニールチューブ 16X19X50	M4 33	K11 2
.....	2-C8 1	パイプジョイント	M14 10	ビニールチューブ 17.5X20.5X50	M1 28	K11 2
.....	2-C11 6	M16 8	M2 14	K9 5
ハンガーピン	J13 21	バツキン	L1 10	L13 21	K11 8
.....	J14 18	バツドスプリング	J12 10	L13 22	ファイナルドリブンスプロケットCOMP.	K11 2
.....	K8 19	J14 8	F13 2	ファイナルドリブンプランジ	K9 5
ハンドルウエイトスナツブリング	I15 12	バツドCOMP.	K7 6	J12 9	K11 8
.....	J1 11	パネル	J12 8	K7 5	ファンモーターASSY.	N12 4
.....	J3 11	パルスジェネレーターASSY.	I6 13	J12 2	I9 24
.....	I15 11	パルスローター	E15 8	J14 2	I10 20
.....	J1 9	パルスクリュー	E15 7	K7 11	G1 19
.....	J3 9	パンスクリュー 2X6	G15 41	J8 14	G1 20
.....	I15 10	I4 30	F13 3	N14 13
.....	I15 8	I7 30	F15 12	G8 8
.....	J1 7	H2 22	J8 13	G8 9
.....	J3 7	H2 23	J10 13	2-C6 1
.....	J9 26	H2 24	F13 1	F6 13
.....	K3 12	I10 21	J14 7	K14 7
.....	L15 5	I10 22	M10 6	2-C7 19
.....	I14 26	G15 38	M11 6	2-C10 22
.....	I9 22	F5 9	M12 7	2-C13 27
.....	I9 17	G15 39	M10 5	2-C1 17
.....	I8 15	G15 40	M11 5	2-C7 20
.....	I10 15	L10 17	M12 6	2-C7 16
.....	I14 22	M12 24	M4 29	N1 7
.....	I12 16	L6 10	M10 3	I15 14
.....	H1 18	E4 26	M11 3	J1 13
.....	J8 7	I10 23	M12 4	J3 13
.....	J10 8	N5 25	2-D2 21	J3 14
.....	2-C13 29	E4 26	L5 9	J8 17
.....	L11 2	E4 25	L5 10	J10 16
.....	L12 1	2-C13 31	L5 8	K14 2
.....	L11 7	L10 13	N16 6	N10 15
.....	L12 5	2-C13 32	2-C1 21	2-C16 9
.....	L11 5	L10 13	N16 7	2-D1 14
.....	L12 3	2-C13 32	L5 6	2-D2 18
.....	L11 19	2-C13 32	L6 7	2-D3 22
.....	L12 16	L10 13	L5 6	2-D5 19
.....	L11 12	2-C13 32	L6 7	2-D7 27
.....	L12 10	2-C13 32	M7 23	2-D8 24
.....	J15 1	G15 41	M9 25	2-D10 15
(ヒ)		ヒートガード	N14 18	M5 13	2-D11 15

部 品 名 索 引

部品名	アドレス 見出 No. 番号	部品名	アドレス 見出 No. 番号	部品名	アドレス 見出 No. 番号	部品名	アドレス 見出 No. 番号
フューエルコックレバー	K14 8	フランジソケットボルト 6X25	I9 31	フランジボルト 6X10	J13 22	フランジボルト 6X20	M4 24
フューエルコックASSY.	L1 5	フランジソケットボルト 6X28	E10 10		L5 13		N1 19
フューエルジョイントセット	G12 4		E15 11		M1 35		N9 25
フューエルジョイントセットA	G12 1	フランジソケットボルト 6X32	F3 13		N13 33		2-C14 47
フューエルジョイントセットB	G12 7		E15 11		N15 34	フランジボルト 6X22	F3 21
フューエルジョイントセットC	G12 11	フランジソケットボルト 6X35	F3 12	フランジボルト 6X103	2-C1 33		F4 17
フューエルストレイナーカッツブ	K14 9		E10 12		F9 13		G11 22
フューエルストレイナーカッツブパツキン	K14 1	フランジソケットボルト 6X55	E15 12		F11 13		M4 34
フューエルストレイナースクリーンセット	K14 3	フランジナツト 10MM	F3 14	フランジボルト 6X11	E9 20		N15 33
フューエルストレイナーCOMP.	L1 4	フランジナツト 5MM	F3 11	フランジボルト 6X12	E1 9	フランジボルト 6X25	E13 15
フューエルタンクインシユレーター	L2 16		2-C1 32		F2 8		F4 18
フューエルタンクサブASSY.	K14 12	フランジナツト 6MM	2-C3 20		F3 20		G11 23
フューエルタンクストライブ	2-D1 1		K12 19		F4 16		I7 39
	2-D2 1	フランジナツト 8MM	L14 19		F9 24		I9 31
	2-D10 1		N1 17		F12 24		I11 25
	2-D11 1		K3 10		G9 22		I12 24
フューエルタンクストライブA	2-D6 1		L15 6		G10 20		I14 39
フューエルタンクストライブB	2-D5 3		N2 12		I2 19		L13 23
フューエルタンクストライブC	2-D8 1		N6 9		I4 38		M1 37
フューエルタンクセツティングカラー	K15 16		N7 6		I14 38		M2 17
フューエルタンクセット	K14 12	フランジナツト 10MM	N9 21		L3 34		M4 34
	L1 14		E9 27		N13 30		N1 19
フューエルタンクテープ	K15 14	フランジナツト 8MM	J9 28		N15 31		N2 14
フューエルタンクドレントレイ	L1 13		K9 13		2-C2 35		N9 25
フューエルタンクフロントクツシヨシヨシ	L11 1		K12 20		2-C7 24	フランジボルト 6X28	E10 10
	L13 12		L15 7		2-C14 44		F7 41
フューエルタンクマーク	2-C15 3	フランジボルト 10X194	M15 27	フランジボルト 6X14	E11 19		K16 33
フューエルタンクマウンテイングカラー	L2 26		2-C1 28		F5 13	フランジボルト 6X30	N13 32
フューエルタンクラバー	K15 15	フランジボルト 10X25	2-C3 15		F7 38	フランジボルト 6X32	E15 11
フューエルタンククイヤークツシヨシヨシ	K15 18	フランジボルト 10X28	2-C2 38		F12 25		F4 19
	L2 17		E15 9		G2 37		F9 21
フューエルタンククイヤーマウンテイングカラー	M5 1	フランジボルト 10X30	F2 6		G4 35		F11 21
フューエルチューブ	K14 5		2-C2 38		G7 31	フランジボルト 6X35	E10 11
フューエルチューブ 7.3X400	L2 29	フランジボルト 10X31.5	2-C4 21		G9 23		F4 21
フューエルチューブクランプ	2-C11 1		E15 9		G10 21		K3 15
フューエルチューブジョイント	L1 12	フランジボルト 10X32	F2 6		N2 13		L3 35
フューエルチューブA	L1 6		M4 23		N15 32		L11 20
フューエルチューブB	L1 7	フランジボルト 10X35	2-C7 25	フランジボルト 6X16	2-C7 26	フランジボルト 6X37	E3 19
フューエルチューブC	L1 8	フランジボルト 10X40	2-C10 32		2-C10 33	フランジボルト 6X38	E4 30
フューエルチューブD	L1 9	フランジボルト 10X53	J5 9		K6 23	フランジボルト 6X40	E15 12
フューエルファイラークヤツブCOMP.	K15 19	フランジボルト 10X40	J5 9		M13 28		F7 39
	L2 18	フランジボルト 10X55	M15 24		N9 24		F10 25
	L1 3	フランジボルト 10X55	2-C2 39		N11 22		F12 26
フューエルポンプシヨツクラバー	L1 3		2-C4 22		2-C14 45		G7 33
フューエルポンプASSY.	L1 1	フランジボルト 10X62	M16 15	フランジボルト 6X18	E9 28	フランジボルト 6X45	G7 32
フライホイールタイプA.C.	F1 3	フランジボルト 10X95	M15 25		G9 24		N13 31
ジエネレーターASSY.	F1 3	フランジボルト 6MM	L4 7	フランジボルト 6X20	E4 29	フランジボルト 6X50	N9 22
フライホイールCOMP.	F1 4		L5 12		G9 25	フランジボルト 6X52.5	F7 22
フラツトスクリュウ 4X12	I12 21		L6 8		I12 23	フランジボルト 6X55	F4 22
	I14 35		M12 16		I14 37		F8 42
フラツトスクリュウ 4X40	K4 21		N1 13		J7 4		F12 27
フラツブラバー	I2 4		N13 21		K5 25	フランジボルト 6X60	F7 40
フランジスクリュウ 4X8	I4 29	フランジボルト 6X10	F3 19		M1 36	フランジボルト 6X70	F9 22
フランジソケットボルト 6X25	F3 10		F4 15		M2 16		F12 22

部品名索引

部品名	アドレス 見出 No. 番号	部品名	アドレス 見出 No. 番号	部品名	アドレス 見出 No. 番号	部品名	アドレス 見出 No. 番号
フランジボルト 6X80	F9 23	フロントカバーワッシャー	L6 9	ブリーザーシールラバー	L2 19	ブレインワッシャー 6MM	N1 18
フランジボルト 7X55	F12 23	フロントクツシヨンスプリング	J8 2	ブリーザーチューブ	E1 6		N6 10
フランジボルト 7X57	E3 15	フロントクツシヨンパイプCOMP.	J8 6		L2 20	2-C14 43	
フランジボルト 7X68	E3 15	フロントストツプスイッチASSY.	I12 1	ブリーザーチューブクリツプ	E1 5	ブレインワッシャー 7MM	I15 22
フランジボルト 7X70	E3 14		I13 1		L13 1		J1 19
フランジボルト 7X71	E3 14	フロントタイヤASSY.	J15 8	ブリーザーチューブA	E1 6	ブレインワッシャー 8MM	J4 22
フランジボルト 7X73	E3 18		K1 8	ブリーザープレートCOMP.	E1 2		L13 18
フランジボルト 7X91	E3 18	フロントディスクボルト 8X24	J16 15	ブリーダークヤツブ	J12 4		M4 31
フランジボルト 7X93	E9 17		K12 17		J14 4		M6 27
フランジボルト 8X12	E9 17	フロントフェンダプレート	J7 3		K7 13		M9 22
	L5 14	フロントフェンダCOMP.	J6 3	ブリーダースクリュー	J12 3	プロテクター	I12 8
	2-C2 37		J7 2		J14 3		I13 10
フランジボルト 8X14	M6 31	フロントフオークシールセット	J9 22		K7 12		
	N9 23		J10 18	ブレーキアームジョイントB	M1 32	(へ)	
	2-C2 40	フロントフオークスプリング	J10 2	ブレーキカムダストシール	K3 8		
フランジボルト 8X18	E9 29	フロントフオークドレンコツクパツキン	J9 29	ブレーキペダルスプリング	L16 8		
フランジボルト 8X19	I15 15		J11 22		M2 6	ヘッドカバーガasket	E1 3
	J1 14	フロントフオークパイプCOMP.	J8 6		M3 11		H3 5
フランジボルト 8X25	M1 38		J10 6	ブレーキペダルスプリングチューブ	L16 9	ヘッドカバーボルト	E1 7
	M2 18	フロントフオークボルト	J9 19	ブレーキペダルCOMP.	L16 7	ヘッドパイプアツパーベアリング	J5 7
フランジボルト 8X28	L15 8		J10 17		M2 5	ヘッドパイプアンダーベアリング	J5 8
フランジボルト 8X32	J13 23	フロントフオークボルトASSY.	J8 18		M3 10	ヘッドライトカラー	I1 2
	J14 19	フロントブレーキインジケーター	K3 9	ブレーキホースクランパー	K6 16	ヘッドライトケースマウンティングラバー	N1 3
	K16 34	フロントブレーキディスク	J16 13	ブレーキロツドアジャステイングナツトB	M1 33		N2 3
	M6 32	フロントブレーキディスクCOMP.	K1 12	ブレーキロツドジョイント	K4 15		N6 6
	M7 24	フロントブレーキパツドCOMP.	J14 5		K6 15		N7 5
	M9 26	フロントブレーキホースクランパーB	I13 7	ブレーキロツドジョイントピンB	M1 34	ヘッドライトシールラバー	I1 5
	2-C14 46	フロントブレーキホースASSY.	I13 5	ブレーキロツドスプリングA	M1 31	ヘッドライトバルブ	I1 6
フランジボルト 8X35	L15 8	フロントブレーキホースB	I12 4	ブレーキロツドピン	K4 14		I2 16
フランジボルト 8X40	L3 33	フロントブレーキマスターシリンダASSY.	I12 6	ブレーキロツドピンCOMP.	K6 14	ヘッドライトバルブラバーカバー	I1 4
フランジボルト 8X43	M4 22		I13 8	ブレードヒューズ	I5 39	ヘッドライトユニット	I1 3
フランジボルト 8X45	J11 28	フロントホイールアクスル	J15 3		L11 21	ヘッドライトASSY.	I1 1
フランジボルト 8X49	K8 20		K1 3		L12 17	ヘルメツトホルダラベル	L8 10
フランジボルト 8X50	F10 26	フロントホイールサイドカラー	J15 4		2-C14 49		L10 11
	F12 28		K1 4	ブレイクオフボルト 6MM	L4 6	ベアリングセツティングプレート	F16 2
	M15 31	フロントホイールセツト	J15 6		L5 11		G3 2
フランジボルト 8X59.5	E3 16		K1 6	ブツシロツドCOMP.	K4 9		
フランジボルト 8X75	F9 12	フロントホイールディスタンスカラー	J15 5		K6 9	(ホ)	
	F11 12		K1 5	ブライヤー 135	2-C5 10		
フレームアツパーパイプフィルム	2-C3 3	フロントマスターシリンダASSY.	I13 8	プラススクリュードライバー1	2-C5 11		
フレームボデイCOMP.	N16 3	フロントレバースイツチCOMP.	I8 10	プレート	F9 5	ホースクランプ 25MM	G8 12
	2-C3 2		I10 8		F11 5		G10 10
フオートセツト	G16 4	ブーストジョイント	E2 9	プレートステー	G14 22	ホールプラグ	L10 16
フオートチャンパーセツト	G16 5	ブーツ	J12 16	ブレインワッシャー	H2 21		L12 13
フオートチャンパーセツトA	G16 5		J14 13	ブレインワッシャー 10MM	L16 25	ボールベアリング 16005	G7 27
フオートチャンパーセツトB	G16 8		K8 17	ブレインワッシャー 15MM	M4 28	ボツクスレンチ P16	2-C5 4
フオートチャンパーセツトC	H1 12	ブーツCOMP.	I12 7	ブレインワッシャー 22X6X1.6	L2 28	ボデイカバークリツプ	2-C13 37
フオートバルブセツト	G16 2		I13 9	ブレインワッシャー 5MM	I7 31	ボールプランジャヤー	G6 12
フロントアクスルボルト	K1 14		K4 4		L14 20	ボールプランジャヤースプリング	G6 14
フロントアツパーカウルセツト	2-C6 3		K6 4	ブレインワッシャー 6MM	I4 37	ボケツトコーシヨンラベル	2-C10 23
フロントアツパーカウルマーク	2-C15 5	ブラシセツト	F5 1		L2 28	ボジシヨンライトソケツトCOMP.	I2 14
フロントエンジンハンガアツパーカラー	2-C3 7	ブランクキー	I15 6		M6 26		
フロントカウルステー	2-C7 16		J1 5		M7 20		
	2-C9 15		J3 5		M8 21		

部 品 名 索 引

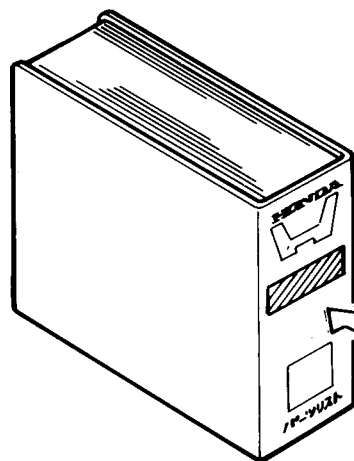
部品名	アドレス 見出 No. 番号	部品名	アドレス 見出 No. 番号	部品名	アドレス 見出 No. 番号	部品名	アドレス 見出 No. 番号
レンズパツキン	N4 4	(A)		L.サイドカバーマーク	2-D1 16 2-D4 28	L.フロントカウルインナーパネル	2-C7 15 2-C8 8
(R)		A.C.ジエネレーターコードクランプ	F1 1	L.サイドグリツプ	M5 22	L.フロントキャリパーASSY.	J12 6
ローラー 4X8	G7 34	A.C.ジエネレーターコードストツパー	F1 2	L.シールラバー	I2 12	L.フロントクツションASSY.	J11 19
ローカウルマークA	2-D1 12 2-D2 11 2-D6 17 2-D8 14	プレート	F1 2	L.スイッチコードクランプ	I15 24 J1 21	L.フロントフオークASSY.	J9 23 J11 19
ローケースASSY.	I7 24	(C)		L.ステアリングハンドルパイプ	I15 13 J1 12 J3 12	L.フロントブレーキディスク	J16 14
ローケースCOMP.	I4 20	C.D.I.ユニットクツション	N10 1	L.ステアリングハンドルレバーピボット	ボルト I9 22 I10 18	L.フロントブレーキホース	I12 2 I13 2
ローメタル	M14 3 M16 3	(L)		L.ステツプアームCOMP.	M8 9	L.フロントブレーキホースクランプCOMP.	J6 2
ロツクキーセツティングスプリング	L6 3	L.アツパーカウルステアC	2-C13 25	L.ステツプホルダー	M5 12 M7 10 M8 10	L.ヘッドライトユニット	I2 13
ロツクナツト 20MM	E13 16	L.アツパーカウルストライプ	2-D3 6	L.ステツプアーム	M8 9	L.ヘッドライトASSY.	I2 10
ロツクナツト 26X1.5	M10 10 M11 10 M12 17	L.アツパーカウルストライプA	2-D5 5 2-D6 5 2-D8 5	L.ステツプリターンズスプリング	M7 9 M8 7	L.ボトムケースCOMP.	J9 24 J11 20
ロツクノブ	2-C10 19	L.アツパーカウルストライプB	2-D6 7 2-D8 7	L.ハウジングCOMP.	I2 11	L.メインステツプアーム	M7 8
ロツクワツシャー	E13 18 G7 24 J5 6	L.アツパーカウルストライプC	2-D10 5 2-D11 5	L.ハンドルグリツプ	I8 14 I10 12	L.メインステツプバー	M5 10
ロツクワツシャー 25MM	G1 28 G4 28	L.アンダーカウルステア	2-C6 11	L.ハンドルレバーCOMP.	I9 16 I10 16	L.メインステツプバーASSY.	M5 9 M7 7
(W)		L.ウインカーベースCOMP.	N4 17	L.パツクミラー	2-C13 30	L.メインステツプASSY.	M8 6
ワイヤーアジャステイングボルト	I9 18	L.エアガイド	2-C11 3	L.パツクミラーASSY.	I9 20	L.ラギジフツク	N1 10
ワイヤーグロメツト	2-C11 10	L.エンジンハンガープレート	N16 12	L.ピリオンステツプバー	M5 15 M7 15 M8 13	L.リヤウインカーステア	N4 15
ワイヤーステアCOMP.	G15 29	L.カバー	E14 1	L.ピリオンステツプホルダー	M5 20	L.リヤウインカーASSY.	N4 16
ワイヤーハーネス	N8 11 N10 13	L.カバーガスケツト	E14 2	L.ピリオンステツプASSY.	M5 18 M7 12	L.リヤカバガスケツト	F3 2 F4 2
ワイヤーハーネスガイド	N16 8	L.カバープレートCOMP.	F3 3	L.リヤカバCOMP.	F3 1 F4 1	L.リヤフツク	N2 7
ワイヤーハーネスクリツプ	N8 12	L.カバーラバー	F4 4	L.リヤフツク	N2 7	L.リヤホイールサイドカラー	K11 10
ワツシャー 10.2MM	G4 26	L.フエアリングサイドカバーステア	F3 4	L.リヤホイールサイドカラー	K11 10	L.ローカウルアツパーステア	2-C13 20
ワツシャー 10.5X27	E15 14	L.フエアリングサイドカバースツト	2-C6 5	L.ローカウルアンダーステア	2-C9 13	L.ローカウルステア	2-C13 19
ワツシャー 10.7X16.7	F2 7	L.フエアリングサイドカバースツト	2-C1 19	L.ローカウルステア	2-C13 18	L.ローカウルストライプ	2-D1 9
ワツシャー 14MM	E9 22	L.フューエルタンクサイドクツション	K14 11	L.ローカウルストライプ	2-D3 15 2-D10 12	L.ローカウルストライプA	2-D2 12
ワツシャー 6MM	G7 25	L.フューエルタンクストライプ	2-C15 2	L.ローカウルストライプB	2-D8 18 2-D2 13	L.ローカウルストライプB	2-D2 12
ワツシャー 6X2.3	F7 23	L.フューエルタンクマーク	2-D1 3	L.ローカウルストライプC	2-D6 20	L.ローカウルストライプC	2-D2 14
ワツシャー 6X20	L14 16	L.クランクケースカバ	2-D2 3	L.ローカウルストライプD	2-D6 21	L.ローカウルストライプD	2-D2 15
ワツシャー 6X9	N1 16	L.クランクケースカバガスケツト	2-D3 4	L.ローカウルストライプE	2-D6 22	L.ローカウルストライプE	2-D6 15
ワツシャー 7.5X14.5	N2 10	L.サイドカバーステア	2-D3 4	L.ローカウルストライプF	2-D8 19	L.ローカウルストライプF	2-D6 15
ワツシャー 7X12	E3 20	L.サイドカバーステアA	2-D4 26	L.ローカウルストライプG	2-D8 13	L.ローカウルストライプG	2-D8 13
ワツシャー 7X14.5	E3 20	L.サイドカバーステアB	2-D5 22	L.ローカウルストライプH	2-D6 16	L.ローカウルストライプH	2-D6 16
ワツシャー 8.3X38	K15 25	L.サイドカバーステアC	2-D10 18	L.ローカウルストライプI	2-D5 15	L.ローカウルストライプI	2-D5 15
ワツシャー 8MM	G7 26	L.サイドカバーステアD	2-D11 3	L.ローカウルストライプJ	2-D5 16	L.ローカウルストライプJ	2-D5 16
	K9 14	L.サイドカバーステアE	2-D12 19	L.ローカウルストライプK	2-D5 17	L.ローカウルストライプK	2-D5 17
	K13 21	L.サイドカバーステアF	2-D12 20	L.ローカウルストライプL	2-D8 21	L.ローカウルストライプL	2-D8 21
		L.サイドカバーステアG	L7 7 L10 10	L.ローカウルストライプM	2-D8 22	L.ローカウルストライプM	2-D8 22
		L.サイドカバーステアH		L.ローカウルストライプN	2-C9 14	L.ローカウルストライプN	2-C9 14

部 品 名 索 引

部品名	アドレス 見出 No. 番号	部品名	アドレス 見出 No. 番号	部品名	アドレス 見出 No. 番号	部品名	アドレス 見出 No. 番号
L.ロアーカウルセット	2-C12 18	Oリング 30.2X2.4	J11 26	R.クランクケースカバーCOMP.	E10 1	R.フューエルタンクマーク	2-D1 2
L.ロアーカウルマークA	2-D3 19	Oリング 32.95X2.62	F3 17	R.サイドカバーストライプ	2-D2 19		2-D2 2
L.ロアーカウルマークB	2-D1 10		F4 13	R.サイドカバーストライプA	2-D3 23		2-D3 2
	2-D3 18		H4 7		2-D5 21		2-D5 1
	2-D6 25	Oリング 37X2.4	E13 20		2-D10 16		2-D6 2
	2-D8 20		H4 11	R.サイドカバーストライプB	2-D4 24		2-D8 2
	2-D10 13	Oリング 4.8X1.9	E3 22		2-D7 28		2-D10 2
	2-D11 13		F7 28		2-D8 25		2-D11 2
L.ロアーカウルマークC	2-D3 20		H3 9		2-D11 16	R.フロントウインカーソケットCOMP.	N3 2
	2-D5 14		H4 15	R.サイドカバーストライプC	2-D11 17		N4 3
L.ロアーカウルラバー	2-C3 9	Oリング 47.5X2	G8 18	R.サイドカバースセット	L7 4	R.フロントウインカーベースパツケン	N4 5
L.ロアーカウルリッドストライプ	2-D2 16		G10 17		L9 5	R.フロントウインカーレンズCOMP.	N3 3
	2-D3 16		H4 14	R.サイドカバーマーク	2-D1 15		N4 6
L.ロアーカウルリッドセット	2-C9 10	Oリング 5.1X2.2	F7 26		2-D4 25	R.フロントウインカーASSY.	N3 1
L.ロアーカウルリッドマーク	2-D1 11		H4 10	R.サイドグリツプ	M5 21		N4 1
L.ロアーカウルリッドマークA	2-D3 17	Oリング 54X2	K9 16	R.シールラバー	I2 3	R.フロントカウルインナーパネル	2-C7 14
			K13 24	R.スイツチコードクランプ	I15 23	R.フロントキャリパーボディ	J14 15
(O)		Oリング 6.8X1.9	I4 32		J1 20	R.フロントキャリパーASSY.	J13 17
			I7 34	R.ステアリングハンドルパイプ	I15 7		J14 14
Oリング	F5 4	Oリング 7.8X2.2	E4 23		J1 6	R.フロントクツシヨンASSY.	J10 1
	K14 6		H3 10		J3 6	R.フロントフオークASSY.	J8 1
Oリング 13.5X1.4	N13 24	Oリング 8.5X1.9	F7 30	R.ステアリングハンドルレバーピボット	ボルト		J10 1
	N14 25		H4 18		I14 28	R.フロントブラケットCOMP.	J13 20
Oリング 13.8X2.5	E10 15	Oリング 81X4.5	F7 32	R.ステツプアームCOMP.	M8 8	R.フロントブレーキディスク	J16 13
	H4 9		H5 20	R.ステツプホルダー	M5 2	R.フロントブレーキホース	I12 3
Oリング 13X3	G8 19	(R)			M7 2		I13 3
	G10 18			R.ステツプリターンズプリング	M8 2	R.フロントブレーキホースクランパー	J7 1
	H4 17	R. リヤーアンダーカウルステー	2-C6 13	R.ハウジングCOMP.	M7 6	R.フロントブレーキホースクランパーCOMP.	J6 1
Oリング 14.7X2.2	F7 29	R.アツパーカウルステーC	2-C13 24	R.ハンドルグリツプ	I2 2	R.ブラケットCOMP.	J14 17
	H4 16	R.アツパーカウルストライプ	2-D3 5		I8 13	R.ヘッドライトユニット	I2 9
Oリング 14.8X1.9	F7 27	R.アツパーカウルストライプA	2-D5 4	R.ハンドルレバーアジャスター	I10 11	R.ヘッドライトASSY.	I2 1
	H4 12		2-D6 4		I14 21	R.ボトムケースCOMP.	J8 11
Oリング 14.8X2.4	K4 20		2-D8 4	R.ハンドルレバーセット	I14 27		J10 11
	K6 19		2-D10 4	R.ハンドルレバーASSY.	I14 19	R.メインステツプアーム	M7 5
Oリング 15.5X2.7	E9 26		2-D11 4	R.ハンドルレバーCOMP.	I12 15	R.メインステツプバー	M5 4
	H3 8		2-D11 4	R.パツクミラー	2-C13 28	R.メインステツプバーASSY.	M5 8
Oリング 15X2.5	F7 25	R.アツパーカウルストライプB	2-D6 6	R.パツクミラーASSY.	I9 19		M7 4
	H4 8		2-D8 6	R.パツクミラーASSY.	M7 13	R.メインステツプASSY.	M8 4
Oリング 18.3X2.3	G8 17		2-D10 6	R.ピリオンステツプクリツクプレート	M8 11	R.ラジツフツク	N1 9
	G10 16		2-D11 6		M8 11	R.リヤーウインカーステー	N4 14
	H4 5	R.アツパーカウルストライプC	2-D5 8	R.ピリオンステツプバー	M5 14	R.リヤーウインカーASSY.	N4 11
Oリング 18X3	E10 14	R.アンダーカウルステー	2-C6 10		M7 14	R.リヤーフツク	N2 6
	F7 24	R.インナーポケット	2-C8 6	R.ピリオンステツプホルダー	M8 12	R.リヤーホイールサイドカラー	K11 7
	H4 6	R.インナーポケットカバーASSY.	2-C8 7		M5 19	R.ロアーカウルアツパーステー	2-C12 17
Oリング 24.4X3.1	F5 10	R.ウインカーベースCOMP.	N4 12		M7 16	R.ロアーカウルアンダーステー	2-C9 12
	H4 13	R.エアガイド	2-C11 2	R.ピリオンステツプASSY.	M8 14	R.ロアーカウルステー	2-C12 16
Oリング 24.5X2	G8 20	R.エンジンハンガープレート	N16 11		M5 17	R.ロアーカウルストライプ	2-D1 6
	H5 21	R.カバースケツト	E10 3		M7 11		2-D3 8
Oリング 24X3	F7 31		H4 2	R.フェアリングサイドカバーストライプ	2-C15 6		2-D10 10
	H4 19	R.カバースケツト	H4 2	R.フェアリングサイドカバースセット	2-C6 4		2-D11 10
Oリング 25.7X2.8	J9 33	R.キャリパーブラケットCOMP.	E10 1	R.フェアリングサイドステー	2-C1 18	R.ロアーカウルストライプA	2-D2 6
Oリング 29.7X2.4	E11 16	R.キャリパーボディ	J13 20	R.フューエルタンクサイドクツシヨン	K14 10		2-D6 10
	H5 22	R.キャリパーボディ	J13 18	R.フューエルタンクストライプ	2-C15 1		2-D8 10
		R.ギヤシフトフオーク	G5 1		2-D3 1	R.ロアーカウルストライプB	2-D2 7

部 品 名 索 引

部品名	アドレス 見出 No. 番号	部品名	アドレス 見出 No. 番号	部品名	アドレス 見出 No. 番号
R.ロアーカウルストライプB	2-D6 11	6カクナツト 6MM	L8 12		
R.ロアーカウルストライプC	2-D2 8		L11 16		
	2-D6 12		L12 14		
R.ロアーカウルストライプD	2-D2 9		L16 24		
	2-D6 13		M4 30		
	2-D8 11	6カクナツト 8MM	K4 23		
R.ロアーカウルストライプE	2-D6 14		K6 21		
	2-D8 12		M10 15		
R.ロアーカウルストライプF	2-D6 23		M11 15		
R.ロアーカウルストライプG	2-D6 24		M12 25		
R.ロアーカウルストライプJ	2-D5 11	6カクボルト 6X12	M5 24		
R.ロアーカウルストライプK	2-D5 12	6カクボルト 6X14	G2 35		
R.ロアーカウルストライプN	2-D5 13	6カクボルト 6X16	F7 21		
R.ロアーカウルストライプP	2-D8 16	6カクボルト 6X20	N11 21		
R.ロアーカウルストライプQ	2-D8 17	6カクボルト 6X35	L16 23		
R.ロアーカウルセット	2-C9 11	6カクボルト 6X8	J9 35		
	2-C12 15		J11 27		
R.ロアーカウルマークA	2-D3 12	6カクレンチ 5MM	2-C5 6		
R.ロアーカウルマークB	2-D1 7	6カクレンチ 6MM	2-C5 5		
	2-D3 11				
	2-D6 18				
	2-D8 15				
	2-D10 11				
	2-D11 11				
R.ロアーカウルマークC	2-D3 14				
	2-D5 10				
R.ロアーカウルラバー	2-C3 8				
R.ロアーカウルリツドストライプ	2-D2 10				
	2-D3 9				
R.ロアーカウルリツドセット	2-C8 9				
R.ロアーカウルリツドマーク	2-D1 8				
R.ロアーカウルリツドマークA	2-D3 10				
R.ロアーカウルリツドマークB	2-D3 13				
(U)					
Uナツト 10MM	L16 22				
	M2 12				
	M16 18				
Uナツト 14MM	M10 11				
	M11 11				
	M12 18				
(6)					
6カクキャツプナツト 5MM	I7 38				
6カクナツト 14MM	M15 30				
	M16 22				
6カクナツト 4MM	F9 18				
	F11 18				
6カクナツト 6MM	I4 36				
	I9 30				



○バインダー背表紙タイトル

- ・バインダーのサイズに合ったタイトルを切り取ってバインダーの背表紙タイトルとしてご利用ください。

CBR250FOUR・R

(MC14-100)(MC17-100)(MC19-100・105)

30mmバインダー用

CBR250FOUR・R

(MC14-100)(MC17-100)(MC19-100・105)

45mmバインダー用

CBR250FOUR・CBR250R

(MC14-100)(MC17-100)(MC19-100・105)

60mmバインダー用

CBR250FOUR・CBR250FOURスペシャルエディション(MC14-100)
CBR250R(MC17-100)(MC19-100・105)

パーツリスト

不許複製

発行 本田技研工業株式会社

編集 本田技研工業(株) 部品資料課
