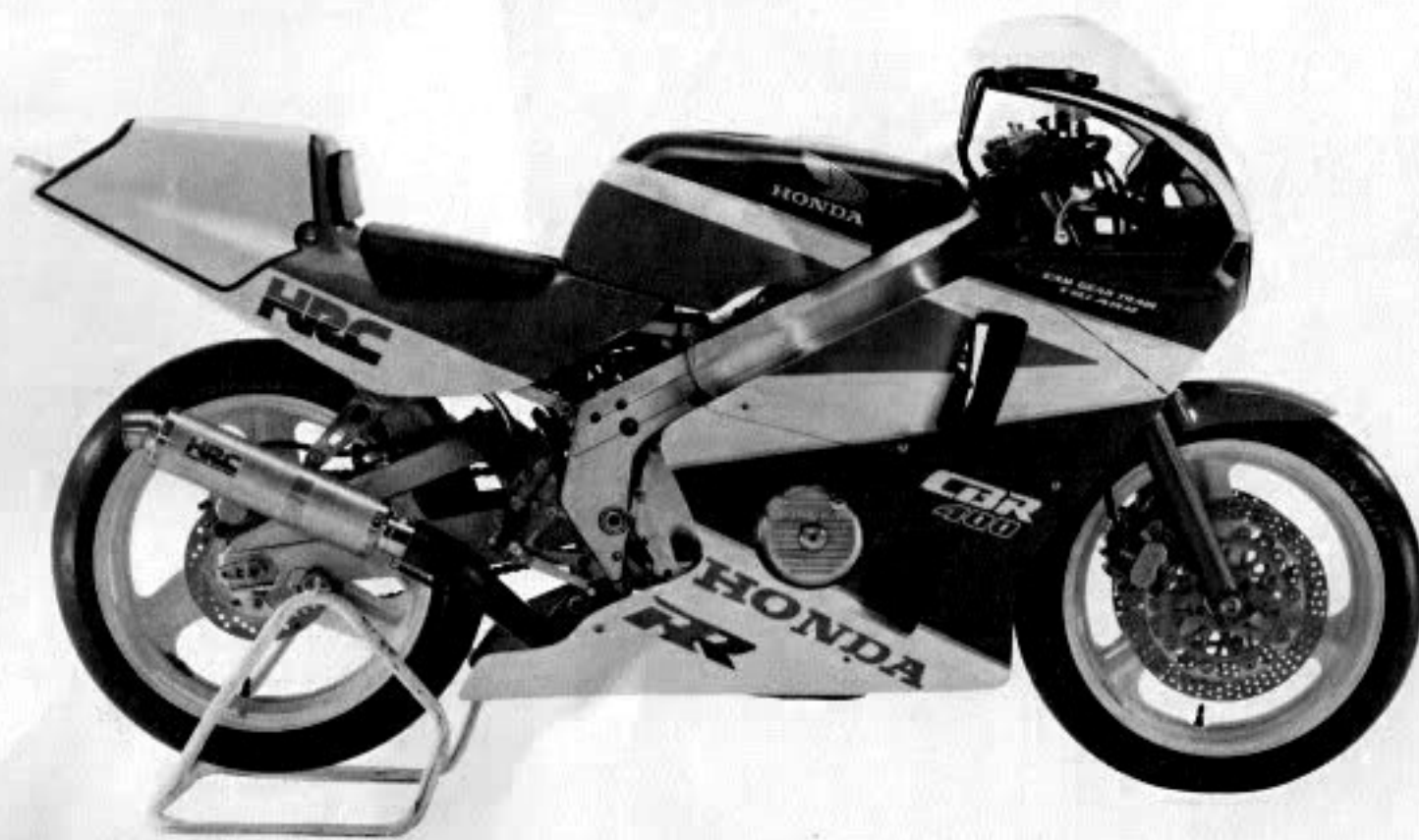


'88 CBR400RRK

HONDA CBR400RR FORMULA-3KIT PARTS LIST



エンジン主要諸元

エンジン形式	水冷4サイクル直列4気筒
ボア×ストローク(mm)	55×42
総排気量(ccf)	399
バルブタイミング(°)	25 25 45 40
リフト(mm)	8.0 7.5
圧縮比	10.7
バルブ方式	16バルブ DOHC
カム駆動方式	ギア
最高出力(PS/rpm)	75以上/14,500
最大トルク(kg-m/rpm)	4.1/10,500
エンジンオイル容量(ℓ)	3.5
キャブレター型式	VG 32.5
クラッチ形式	湿式多板
ミッション形式	常時噛合式6速リターン
一次減速比	2,182 (96/44)
ミッション変速比	I 2,800 (42/15) II 2,111 (38/18) III 1,800 (36/20) IV 1,591 (35/22) V 1,435 (33/23) VI 1,333 (32/24)
点火方式	フルトランジスタ
点火時期(°/rpm)	34°/3,500
推奨スパークプラグ	R017-9 NGK R017-10 R017-11

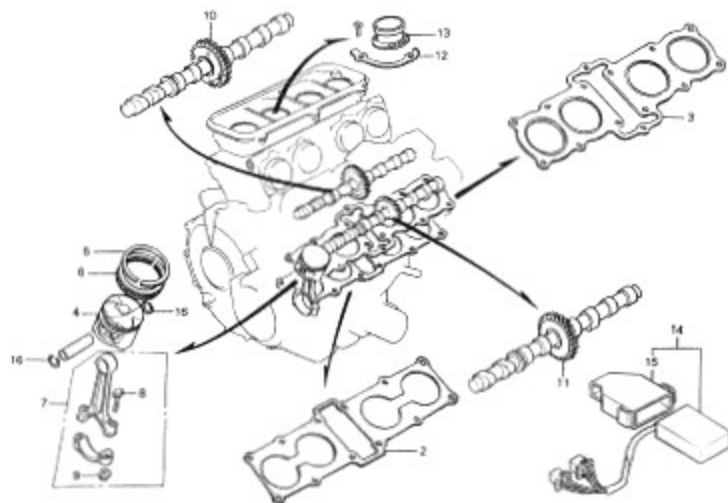
ホンダCBR400RRをベース車として、フォーミュラ-3用チューニングキットを販売します。尚参考としてスポーツ・プロダクション400(SP400)に使える部品を表示しました。出場するレースのレギュレーションを確認のうえパーツご注文ください。

- ・このパーツは競技用として製作されたスペシャルパーツです。一般量産車と異なり保証の対象にはなりません。
- ・このパーツを組み込みますと運輸省認定車両と異なりますので一般道路での走行はできませんのでご注意ください。記載内容、仕様等は車両の改良のため、予告なく変更する場合があります。あらかじめご了承ください。
- ・尚、商品に関するお問合せはHRC営業・サービスグループ0484-77-9538まで。
FAX. 0484-77-6361

※Ref.No.の左側に

- ・印のついている部品はHRC専用部品です。HRCサービスショップにご注文するか又は、お買い求めのHRC販売店にご相談下さい。
 - ・印のついていない部品は本田技研工業(株)の量産部品を流用しています。HRCサービスショップまたは最寄りのホンダ二輪販売店でお求め下さい。
 - ※使用個数に()がつけられている部品は構成部品又はオプション部品です。
 - ※使用個数が*N*と示されている部品は必要に応じて選択して使用する部品です。
- 〒352 埼玉県新座市野火止8-18-4 ㈱ホンダ・レーシング TEL.0484-77-9538

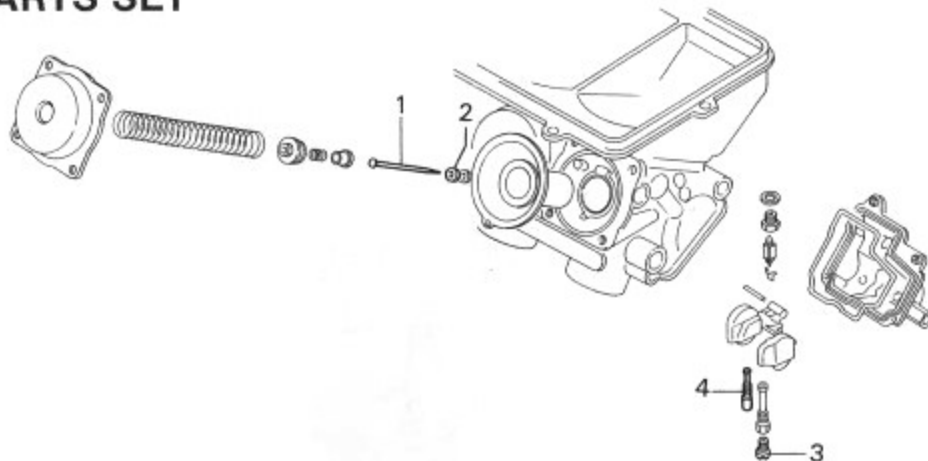
POWER UP KIT



Ref. No.	Parts No.	Description	Reqd. No. F-III KIT	SP-KIT	Price ¥	Ref. No.	Parts No.	Description	Reqd. No. F-III KIT	SP-KIT	Price ¥
•	06130-NH8-000	POWER UP KIT	1	—	460,000						
•	1-1 06160-NH8-000	CARB SETTING PARTS SET	1	—	8,000						
•	1-2 06180-NH8-000	EXHAUST SET	1	1	142,000						
	2	12191-KY2-000	GASKET, cylinder	1	—	360					
	3	12251-KY2-005	GASKET, cylinder head	1	—	2,250					
•	4	13101-NH8-000	PISTON	4	—	6,000					
•	5	13121-NF2-720	RING, piston top	4	—	840					
•	6	13141-NF2-720	RING, piston oil	4	—	1,100					
•	7	13201-NH8-000	CONN-ROD ASSY	4	—	39,000					
	8	13213-ML0-000	BOLT, connecting rod	8	—	170					
	9	13215-KM3-000	NUT, connecting rod	8	—	115					
•	10	14100-NH8-000	CAM SHAFT COMP., inlet	1	—	54,000					
•	11	14200-NH8-000	CAM SHAFT COMP., exhaust	1	—	54,000					
	12	16090-ML0-004	TONGUED, washer	4	—	65					
•	13	16141-NH8-000	AIR, fannel	4	—	1,000					
•	14	30400-NH8-000	UNIT ASSY., spark	1	—	24,000					
	15	30405-KT8-000	CUSHION, spark unit	1	—	450					
	16	94601-14000	CLIP, piston pin, 14 mm	8	—	15					

POWER UP KIT

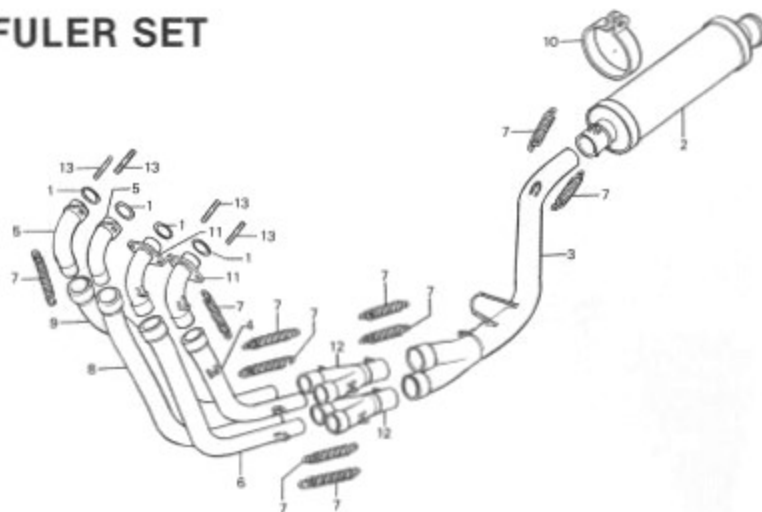
1-1 CARB SETTING PARTS SET



Ref. No.	Parts No.	Description	Reqd. No. F-III KIT	SP-KIT	Price ¥	Ref. No.	Parts No.	Description	Reqd. No. F-III KIT	SP-KIT	Price ¥
• 1-1	06160-NH8-000	CARB SETTING PARTS SET	1	—	8,000						
• 1	16011-NH8-000	JET, needle set (ストレート径φ2,470)	4	—	1,200						
•	16012-NH8-000	JET, needle set (ストレート径φ2,475)	4	—	1,200						
•	16013-NH8-000	JET, needle set (ストレート径φ2,480)	4	—	1,200						
• 2	16091-NH8-000	SHIM 0.5	4	—	150						
•	16092-NH8-000	SHIM 1.0	4	—	150						
3	99101-393-1350	JET, main #135	4	—	220						
	99101-393-1380	JET, main #138	4	—	220						
	99101-393-1400	JET, main #140	4	—	220						
	99101-393-1420	JET, main #142	4	—	220						
4	99103-437-0380	JET, slow #38	4	—	330						
	99103-437-0420	JET, slow #42	4	—	330						

POWER UP KIT

1-2 EXHAUST MUFFLER SET

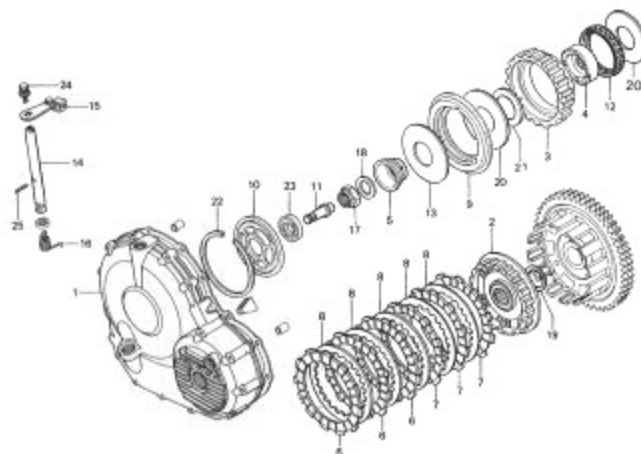


Ref. No.	Parts No.	Description	Reqd. No. F-III KIT	Reqd. No. SP-KIT	Price ¥	Ref. No.	Parts No.	Description	Reqd. No. F-III KIT	Reqd. No. SP-KIT	Price ¥
• 1-2	06180-NH8-000	EXHAUST MUFFLER SET	1	1	142,000						
1	18291-236-000	GASKET, exhaust pipe	4	4	105						
• 2	18310-NH8-000	SILENCER COMP.	1	1	26,500						
• 3	18315-NH8-000	PIPE COMP., tail	1	1	13,800						
• 4	18320-NH8-000	PIPE, exhaust 1.	1	1	13,300						
• 5	18325-NH8-000	JOINT, R. exhaust	2	2	8,200						
• 6	18330-NH8-000	PIPE, exhaust, 2.	1	1	13,300						
7	18332-KS6-000	SPRING, exhaust pipe	12	12	225						
• 8	18340-NH8-000	PIPE, exhaust 3.	1	1	13,300						
• 9	18350-NH8-000	PIPE, exhaust 4.	1	1	13,300						
• 10	18353-NH8-000	BAND, silencer	1	1	3,000						
• 11	18355-NH8-000	JOINT, L. exhaust	2	2	8,200						
• 12	18360-NH8-000	JOINT, exhaust	2	2	8,600						
13	92900-06018-0E	BOLT, stud II. 6 x 18	8	8	35						

OPTIONAL PARTS <ENGINE>

1. BACK TORQUE LIMITER SET

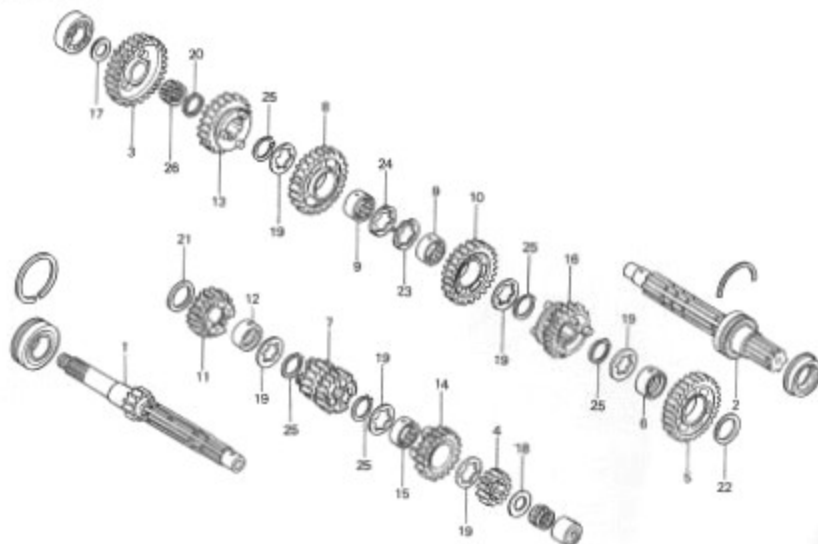
※バックトルクリミッター装着の際は、
トランスミッションセット (06230-NH8-
810) を購入して下さい。



Ref. No.	Parts No.	Description	Reqd. No. F-III KIT	SP-KIT	Price ¥	Ref. No.	Parts No.	Description	Reqd. No. F-III KIT	SP-KIT	Price ¥
•	06220-NH8-810	BACK TORQUE LIMITER SET	1	—	65,000	19	90457-ML3-000	WASHER, 23 x 45	1	—	225
• 1	11330-NH8-810	COVER COMP., R.	1	—	20,000	20	90461-MB0-770	WASHER, 44 x 85 x 1.6	2	—	460
• 2	22120-NE5-750	CENTER A. clutch	1	—	5,100	21	90462-MB0-770	WASHER, 44 x 74 x 3.2	1	—	710
• 3	22131-MB0-770	CENTER B. clutch	1	—	3,700	22	90601-MB0-771	CIR-CLIP, IN. 95	1	—	225
• 4	22141-NE5-750	INNER, one way clutch	1	—	1,100	• 23	91001-NF8-810	BEARING, ball, 1300	1	—	2,000
• 5	22151-NE5-750	PLATE, spring set	1	—	1,100	24	93403-06010-08	BOLT, washer, 6 x 10	1	—	25
6	22201-MB0-003	DISK, clutch friction	3	—	810	25	94305-30162	PIN, spring, 3 x 16	1	—	35
7	22201-MG7-000	DISK, clutch friction	3	—	770						
8	22321-283-000	PLATE, B. clutch	5	—	680						
9	22351-MB0-771	PLATE, clutch pressure	1	—	2,400						
• 10	22352-NF8-810	PLATE, clutch lifter	1	—	1,800						
• 11	22366-NF8-810	LIFTER, piece clutch	1	—	4,400						
12	22425-MB0-772	CLUTCH, one way	1	—	2,400						
13	22441-MB0-771	SPRING, clutch	1	—	480						
• 14	22711-NF8-810	SHAFT, clutch lever	1	—	11,000						
• 15	22712-NF8-810	ARM COMP., clutch lever	1	—	1,500						
• 16	22815-NF8-810	SPRING, clutch lever	1	—	700						
17	90236-HA0-000	NUT, lock, 18 mm	1	—	235						
18	90432-428-000	WASHER, lock	1	—	190						

OPTIONAL PARTS <ENGINE>

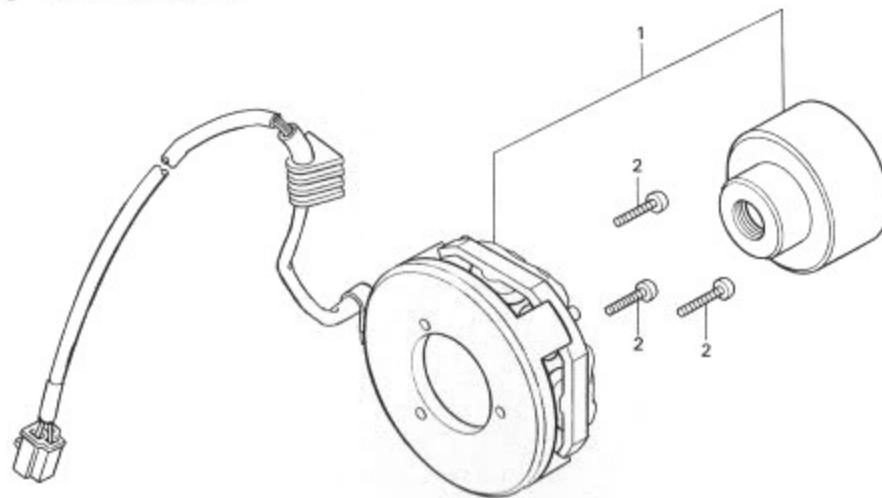
2. TRANSMISSION SET



Ref. No.	Parts No.	Description	Reqd. No. F-III KIT	SP-KIT	Price ¥	Ref. No.	Parts No.	Description	Reqd. No. F-III KIT	SP-KIT	Price ¥		
•	06230-NH8-000	TRANSMISSION SET	1	—	77,200	•	16	23521-NH8-000 GEAR, C-6	1	1	—	9,100	
•	06230-NH8-810	TRANSMISSION SET	—	1	77,200	17	90403-KE7-000	WASHER, thrust, 17.2 mm	(1)	(1)	—	90	
		(バックトルクリミッター装着用)				18	90403-MF2-010	WASHER, thrust, 17.2 mm	(1)	(1)	—	90	
•	1	23210-NH8-000	SHAFT COMP., main	1	—	20,000	19	90451-KY2-000	WASHER, spline, 25 x 31 x 1.5	(6)	(6)	—	100
•		23210-NH8-810	SHAFT COMP., main	—	1	20,000	20	90453-360-000	WASHER, thrust, 20 mm	(1)	(1)	—	115
			(バックトルクリミッター装着用)				21	90456-MA6-000	WASHER, 25 mm	(1)	(1)	—	100
2	23220-KY2-000	SHAFT COMP., counter	(1)	(1)	—	22	90459-357-000	WASHER, thrust, 25 mm	(1)	(1)	—	125	
•	3	23421-NH8-000	GEAR, C-1	1	1	—	23	90461-KY2-000	WASHER, spline, 25 mm	(1)	(1)	—	100
•	4	23431-NH8-000	GEAR, M-2	1	1	—	24	90462-KY2-000	WASHER, lock, 25 mm	(1)	(1)	—	150
•	5	23441-NH8-000	GEAR, C-2	1	1	—	25	90601-107-000	CIR-CLIP, 25 mm	5	5	—	90
6	23442-KY2-000	COLLAR, 25 x 28 x 9	(1)	(1)	—	460	26	91023-MF2-711	BEARING, needle, 20 x 24 x 9.6	(1)	(1)	—	430
•	7	23451-NH8-000	GEAR, M-3, M-4	1	1	—	9,500						
•	8	23461-NH8-000	GEAR, C-3	1	1	—	3,400						
9	23462-KY2-000	COLLAR, spline, 25 x 9	(2)	(2)	—	460							
•	10	23481-NH8-000	GEAR, C-4	1	1	—	3,100						
•	11	23491-NH8-000	GEAR, M-5	1	1	—	3,200						
12	23492-KY2-000	COLLAR, 25 x 28 x 11	(1)	(1)	—	460							
•	13	23501-NH8-000	GEAR, C-5	1	1	—	3,400						
•	14	23511-NH8-000	GEAR, M-6	1	1	—	3,300						
15	23512-KY2-000	COLLAR, splin, 25 x 12.4	(1)	(1)	—	460							

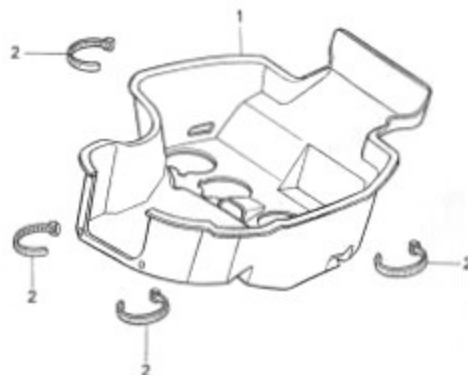
OPTIONAL PARTS <ENGINE>

3. ACG SET



Ref. No.	Parts No.	Description	Reqd. No.		Price ¥	Ref. No.	Parts No.	Description	Reqd. No.		Price ¥
			F-III KIT	SP-KIT					F-III KIT	SP-KIT	
•	06340-NH8-000	ACG SET	1	—	60,000						
• 1	31100-NH8-003	AC GEN ASSY.	1	—	60,000						
• 2	96700-06016-10	BOLT, socket, 6 x 16	3	—	25						

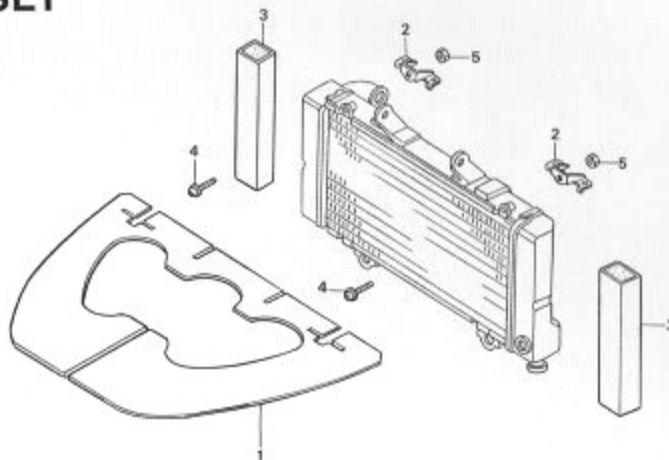
OPTIONAL PARTS <FRAME>
4. CARB BOX SET



Ref. No.	Parts No.	Description	Reqd. No.		Price ¥	Ref. No.	Parts No.	Description	Reqd. No.		Price ¥
			F-III KIT	SP-KIT					F-III KIT	SP-KIT	
•	06140-NH8-010	CARB BOX SET	1	1	16,000						
• 1	17210-NH8-010	BOX, carb	1	1	16,000						
• 2	90651-NC8-000	TY-LAP, 3.6 x 281	4	4	100						

OPTIONAL PARTS <FRAME>

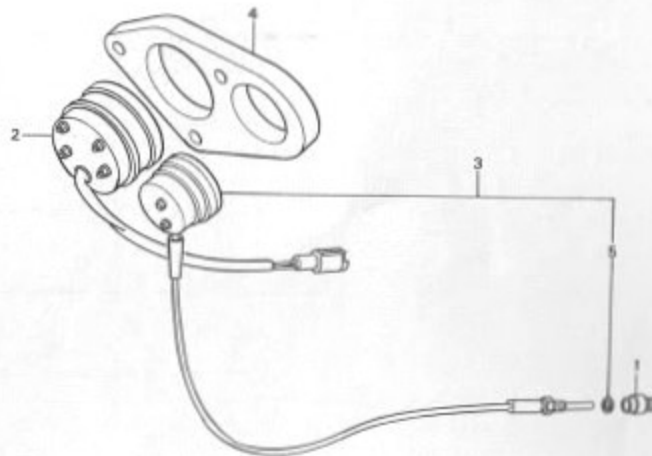
5. RADIATOR COVER SET



Ref. No.	Parts No.	Description	Reqd. No.		Price ¥	Ref. No.	Parts No.	Description	Reqd. No.		Price ¥
			F-III KIT	SP-KIT					F-III KIT	SP-KIT	
•	06150-NH8-010	RADIATOR COVER SET	1	1	18,000						
• 1	17260-NH8-010	COVER, radiator upper	1	1	10,000						
• 2	17265-NH8-000	PLATE, radiator cover set	2	2	4,000						
• 3	19112-NH8-000	SPONGE, radiator	2	2	300						
• 4	93894-04010-07	SCREW, washer, 4 x 10	2	2	15						
• 5	94001-04070-0S	NUT, hex, 4 mm	2	2	10						

OPTIONAL PARTS <FRAME>

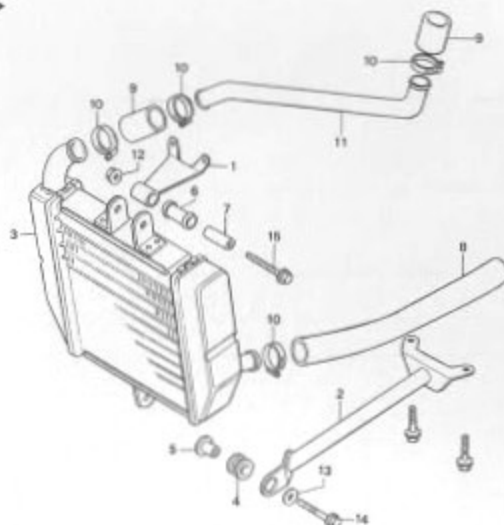
6. METER SET



Ref. No.	Parts No.	Description	Reqd. No.		Price ¥	Ref. No.	Parts No.	Description	Reqd. No.		Price ¥
			F-III KIT	SP-KIT					F-III KIT	SP-KIT	
•	06170-NH8-000	METER SET	1	1	28,000						
• 1	19301-NC7-000	ADAPTOR, water temp sensor	1	1	360						
• 2	37250-NH8-000	TACHOMETER ASSY	1	1	21,000						
• 3	37460-NF4-030	METER ASSY., water temp	1	1	7,000						
• 4	50815-NF4-000	PANEL, meter	1	1	800						
• 5	90410-NF4-000	WASHER, seal	1	1	200						

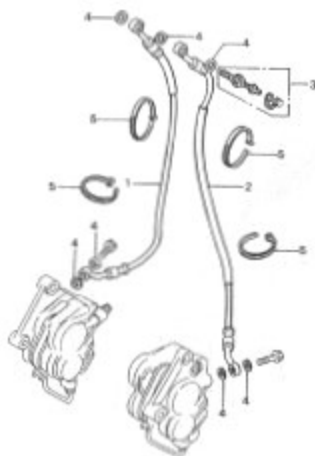
OPTIONAL PARTS <FRAME>

7. SUB RADIATOR SET



Ref. No.	Parts No.	Description	Reqd. No.		Price ¥	Ref. No.	Parts No.	Description	Reqd. No.		Price ¥
			F-III KIT	SPKIT					F-III KIT	SPKIT	
•	06190-NH8-000	SUB RADIATOR SET	1	1	41,000						
• 1	19015-NH8-000	BRKT, sub radiator upper	1	1	4,000						
• 2	19025-NH8-000	BRKT, sub radiator lower	1	1	5,800						
• 3	19050-NH8-003	RADIATOR COMP., sub	1	1	24,000						
• 4	19051-KA3-830	RUBBER, radiator mount	1	1	95						
• 5	19052-KA3-830	COLLAR, radiator mount	1	1	140						
• 6	19113-KM4-000	RUBBER, radiator mount	1	1	125						
• 7	19114-KM4-000	COLLAR, radiator mount	1	1	100						
• 8	19501-NH8-000	HOSE, lower radiator	1	1	2,000						
• 9	19502-NH8-000	HOSE, radiator joint	2	2	200						
• 10	19503-ML0-003	HOSE, clamp radiator	4	4	320						
• 11	19503-NH8-000	PIPE, radiator joint	1	1	4,800						
• 12	94050-06000	NUT, flange, 6 mm	1	1	20						
• 13	94101-06000	WASHER, plain, 6 mm	1	1	10						
• 14	95701-06025-00	BOLT, flange, 6 x 25	1	1	25						
• 15	96300-06045-00	BOLT, flange, 6 x 45	1	1	40						

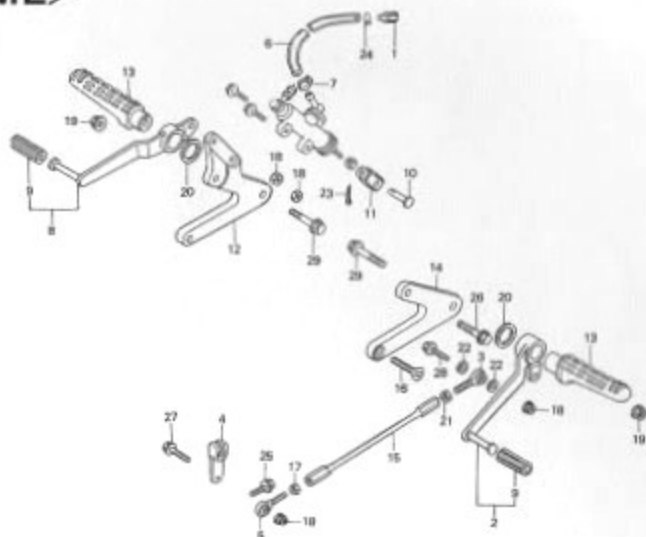
OPTIONAL PARTS <FRAME> 8. HOSE SET FRONT BRAKE



Ref. No.	Parts No.	Description	Reqd. No.		Price ¥	Ref. No.	Parts No.	Description	Reqd. No.		Price ¥
			F-III KIT	SP-KIT					F-III KIT	SP-KIT	
•	06410-NH8-000	HOSE SET FRONT BRAKE	1	1	8,000						
• 1	45124-NH8-003	HOSE, R. front brake	1	1	3,200						
• 2	45125-NH8-003	HOSE, L. front brake	1	1	3,200						
• 3	45530-NF5-000	BOLT ASSY., oil breeder	1	1	1,000						
• 4	90545-300-000	WASHER, oil bolt	7	7	90						
• 5	90651-NC8-000	TAY-LAP, 3.6 x 281	4	4	100						

OPTIONAL PARTS <FRAME>

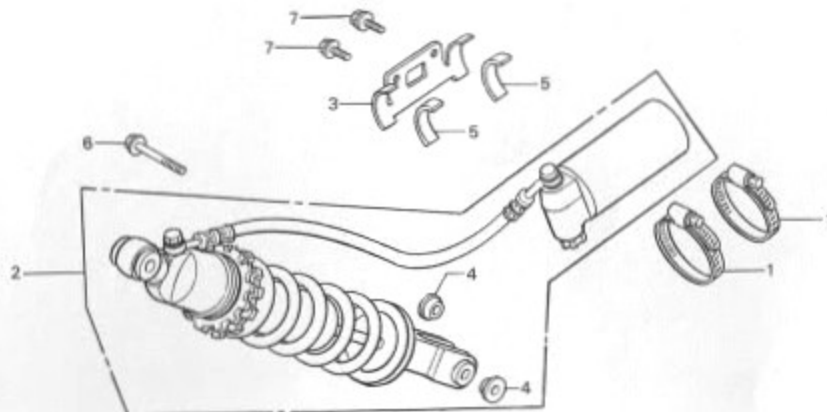
9. STEP SET



Ref. No.	Parts No.	Description	Reqd. No. F-III KIT	Reqd. No. SP-KIT	Price ¥	Ref. No.	Parts No.	Description	Reqd. No. F-III KIT	Reqd. No. SP-KIT	Price ¥	
*	06500-NH8-000	STEP SET	1	1	50,000	19	90304-GA6-003	NUT, axle	2	2	90	
1	17370-419-700	PLUG, breather tube	1	1	105	20	90407-HB3-000	WASHER, 16.2 mm	2	2	90	
*	2	24700-NH8-000	PEDAL ASSY., gear change	1	1	9,000	21	94002-06200-0S	NUT, hex, 6 mm	1	1	15
*	3	24711-NC8-000	ROD, end A. 6 mm	1	1	1,100	22	94101-06000	WASHER, plain, 6 mm	2	2	10
*	4	24711-NH8-000	ARM, gear change	1	1	3,500	23	94201-20150	PIN, split, 2.0 x 15	1	1	10
*	5	24712-NC8-000	ROD, end B. 6 mm	1	1	1,100	24	95002-02120	CLIP, B12. tube	1	1	20
*	6	43503-ND4-750	V-TUBE, 9 x 13 x 200	1	1	100	25	95701-06020-00	BOLT, flange, 6 x 20	1	1	20
*	7	43541-ND5-750	CLAMP	1	1	240	26	95701-08022-00	BOLT, flange, 6 x 22	2	2	35
*	8	46500-NH8-000	PEDAL ASSY., rear brake	1	1	9,000	27	95801-06022-00	BOLT, flange, 6 x 22	1	1	25
*	9	46501-ND4-750	RUBBER, pedal	2	2	360	28	95801-06025-00	BOLT, flange, 6 x 25	1	1	25
*	10	46502-NH3-000	PIN, brake rod	1	1	100	29	95801-10050-00	BOLT, flange, 10 x 50	2	2	45
*	11	46504-NH3-000	JOINT, brake rod	1	1	500						
*	12	50600-NH8-000	HOLDER, R. step	1	1	7,000						
*	13	50610-ND5-750	ARM COMP., step	2	2	5,100						
*	14	50700-NH8-000	HOLDER, L. step	1	1	7,000						
*	15	90065-NH8-000	BAR, change	1	1	1,400						
*	16	90116-NF5-000	SCREW, 8 x 25	2	2	100						
	17	90201-700-000	NUT, governor arm fixing	1	1	30						
	18	90301-473-003	NUT, U. 6 mm	4	4	145						

OPTIONAL PARTS <FRAME>

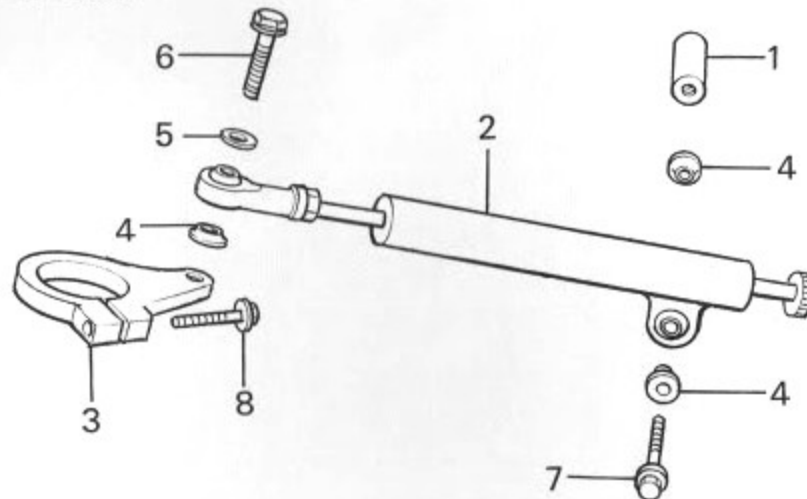
10. REAR CUSHION SET



Ref. No.	Parts No.	Description	Reqd. No.		Price ¥	Ref. No.	Parts No.	Description	Reqd. No.		Price ¥
			F-III KIT	SPKIT					F-III KIT	SPKIT	
•	06520-NH8-010	REAR CUSHION SET	1	—	56,000						
	1	50252-KA3-830 BAND, sub tank	2	—	490						
•	2	52400-NH8-003 CUSHION ASSY., rear	1	—	53,000						
•	3	52410-NH8-000 STAY, sub tank	1	—	4,600						
•	4	52412-NH8-003 COLLAR, damper lower	2	—	500						
•	5	52459-ND5-750 RUBBER, rear cushion tank	2	—	180						
•	6	90106-NF5-000 BOLT, flange, 10 x 60	1	—	200						
	7	95701-08016-00 BOLT, flange, 8 x 16	2	—	25						

OPTIONAL PARTS <FRAME>

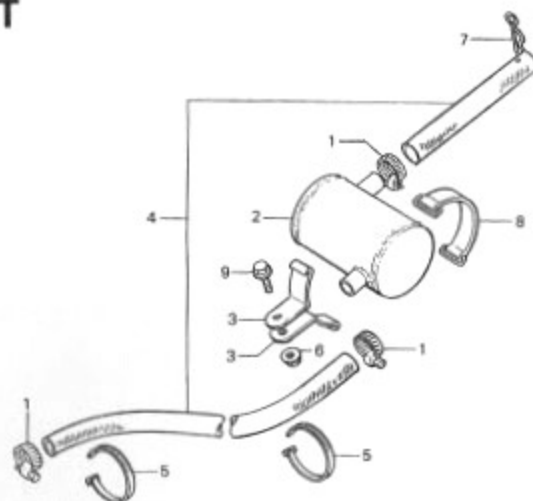
11. STEERING DAMPER SET



Ref. No.	Parts No.	Description	Reqd. No. F-III KIT	SP-KIT	Price ¥	Ref. No.	Parts No.	Description	Reqd. No. F-III KIT	SP-KIT	Price ¥
•	06530-NH8-010	STEERING DAMPER SET	1	1	25,000						
• 1	50153-NH8-300	BOSS, steering damper	1	1	1,000						
• 2	53700-NF5-751	DAMPER ASSY., steering	1	1	16,500						
• 3	53710-NF5-752	STAY, steering damper	1	1	6,500						
• 4	53713-NC8-000	SPACER, steering damper	3	3	540						
5	94102-08000	WASHER, plain, 8 mm	1	1	10						
6	95801-08030-00	BOLT, flange, 8 x 30	1	1	35						
7	95801-08035-00	BOLT, flange, 8 x 35	1	1	35						
8	96001-06032-00	BOLT, flange, SH, 6 x 32	1	1	35						

OPTIONAL PARTS <FRAME>

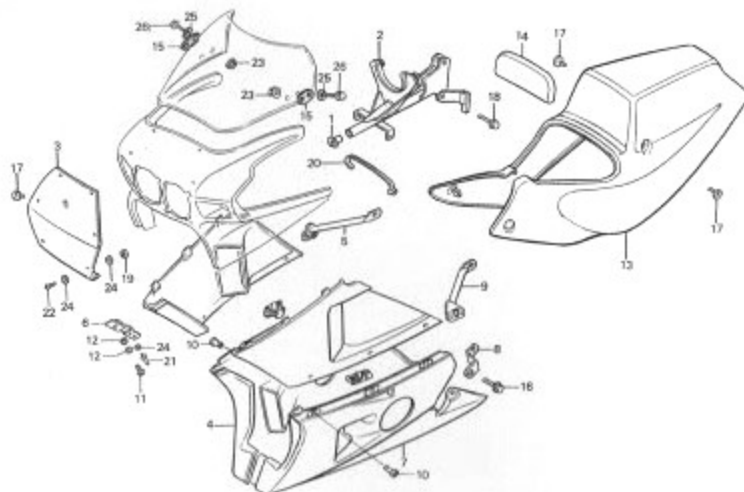
12. BREATHER CASE SET



Ref. No.	Parts No.	Description	Reqd. No.		Price ¥	Ref. No.	Parts No.	Description	Reqd. No.		Price ¥
			F-III KIT	SP-KIT					F-III KIT	SP-KIT	
•	06550-NH8-000	BREATHER CASE SET	1	1	10,500						
1	19506-KA4-000	CLAMP, water hose	3	3	250						
•	2	55200-NF8-000	CASE COMP., breather	1	1	7,000					
•	3	55210-NF8-000	STAY, breather case	2	2	1,200					
•	4	55220-NF8-000	HOSE, oil breather	1	1	250					
•	5	90651-NC8-000	TY-LAP, 3.6 x 281	2	2	100					
6	94050-06000	NUT, flange, 6 mm	1	1	20						
7	94252-16000	PIN, lock, 16 mm	1	1	40						
8	95012-17001	BAND F. battery	1	1	240						
9	95701-06012-00	BOLT, flange, 6 x 12	1	1	20						

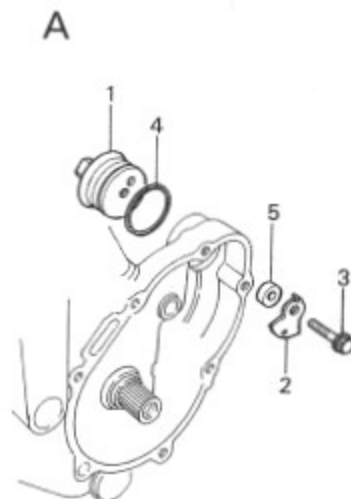
OPTIONAL PARTS <FRAME>

13. COWLING SET



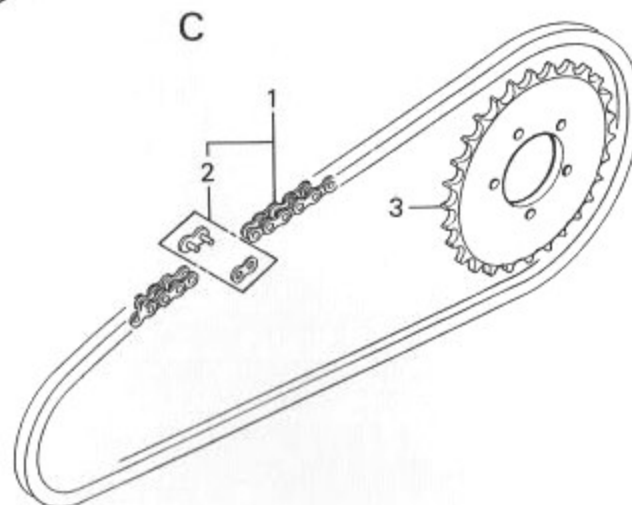
Ref. No.	Parts No.	Description	Reqd. No. F-III KIT	SP-KIT	Price ¥	Ref. No.	Parts No.	Description	Reqd. No. F-III KIT	SP-KIT	Price ¥
•	06640-NH8-020	COWLING SET	1	—	174,000	• 19	90310-NF4-000	NUT, self lock 3 mm	4	4	30
• 1	50803-ND4-750	NUT, cowl stay	1	1	360	• 20	90651-NC8-000	TY-LAP, 3.6 x 281	1	1	100
• 2	50810-NH8-000	STAY COMP., center cowl	1	1	25,000	• 21	91080-NH3-000	RIVET, 3.2 x 8.0	4	—	100
• 3	64201-NH8-000	PLATE, front number	1	1	10,000	22	93500-03012-0A	SCREW, pan, 3 x 12	4	4	10
• 4	64300-NH8-010	COWL COMP., R. lower	1	—	30,000	23	94050-06000	NUT, flange, 6 mm	2	2	20
• 5	64308-NH8-000	STAY, R. lower cowl rear	1	—	12,400	24	94101-03000	WASHER, plain, 3 mm	12	—	10
• 6	64310-NH8-000	PLATE, cowl lid set	2	—	3,200	25	94103-06000	WASHER, plain, 6 mm	2	2	10
• 7	64350-NH8-010	COWL COMP., L. lower	1	—	30,000	26	96001-06022-00	BOLT, flange, SH. 6 x 22	2	2	35
• 8	64356-NH8-000	STAY, B. L. lower cowl	1	—	2,500						
• 9	64358-NH8-000	STAY, L. lower cowl lower	1	—	12,400						
10	64507-KE8-701	STUD, 6 x 14	2	—	295						
• 11	64507-NH8-000	STUD, 6 x 12	2	—	295						
12	64509-KE8-700	RETAINER, 6 mm	4	—	50						
• 13	77210-NH8-010	COWL COMP., seat	1	1	50,000						
• 14	77230-NH3-300	CUSHION, seat cowl back	1	1	1,000						
15	88116-KY2-700	RUBBER, B. mirror	2	2	100						
16	90007-371-004	BOLT, flange, 10 x 12	1	—	120						
• 17	90106-NF4-000	BOLT, cowl set, 6 x 12	3	3	250						
18	90130-KE8-000	BOLT, flange, 8 x 38	1	1	75						

OTHER PARTS <ENGINE>



Ref. No.	Parts No.	Description	Reqd. No.		Price ¥	Ref. No.	Parts No.	Description	Reqd. No.		Price ¥
			F-III KIT	SP-KIT					F-III KIT	SP-KIT	
• A	11220-NE4-752	SEALING PLUG SET (スターターモーター取外し後の盲栓)	1	1	5,900	• G	90081-NC2-000	BOLT, drain, 12 mm (ドレンボルトにワイヤーロック用穴開けボルト)	1	1	120
• 1	11225-NE4-752	PLUG, sealing	1	1	4,100						
• 2	11226-NE4-751	PLATE, sealing plug	1	1	1,700						
• 3	50618-KE8-000	COLLAR, 6.5 x 11 x 3	1	1	70						
• 4	90005-ND6-000	BOLT, flange, 6 x 14	1	1	600						
• 5	91309-425-003	O-RING, 24.4 x 3.1	1	1	105						
• B	23802-NH8-000	SPROCKET, drive (15T)	1	1	5,000						
•	23803-NH8-000	SPROCKET, drive (16T)	1	1	5,000						
• C	31909-NF2-005	PLUG, spark, R017-9	4	4	2,000						
•	31910-NF2-005	PLUG, spark, R017-10	4	4	2,000						
•	31911-NF2-005	PLUG, spark, R017-11	4	4	2,000						
• D	32972-NH8-000	GROMMET, acg (ACG取外し後のコードグロメットの盲栓)	1	1	1,200						
• E	90001-NH8-000	PLUG, taper (オイルプレッシャースイッチ取外し後の盲栓)	1	1	500						
F	90004-492-010	BOLT, flange special, 10 x 22 (ドライブsprocket締付けボルトにワイヤーロック用の穴開けボルト)	1	1	600						

OTHER PARTS <FRAME>



Ref. No.	Parts No.	Description	Reqd. No.		Price ¥	Ref. No.	Parts No.	Description	Reqd. No.		Price ¥
			F-III KIT	SP-KIT					F-III KIT	SP-KIT	
• A	06320-NH8-000	WIRE HARNESS SET	1	1	5,600	•	40536-ND5-751	JOINT, XJ drive chain (耐久用) (DID520TR-STAKE)	(1)	(1)	450
• 1	32100-NH8-000	HARNESS, wire	1	1	5,000	• 3	41203-NH8-000	SPROCKET, final driven (43T)	1	1	7,200
• 2	90651-NC8-000	TY-LAP, 3.6 x 281	9	9	100	•	41204-NH8-000	SPROCKET, final driven (44T)	1	1	7,200
• B	35130-NH8-000	SWITCH ASSY., main	1	1	1,200	•	41205-NH8-000	SPROCKET, final driven (45T)	1	1	7,200
• C 1	40520-NF2-003	CHAIN, drive (DID520TR-106L)	1	1	9,600	•	41206-NH3-900	SPROCKET, final driven (37T)	1	1	7,200
		(耐久用)				•	41206-NH8-000	SPROCKET, final driven (46T)	1	1	7,200
•	40530-ND5-751	CHAIN, drive (DID520TR-104L)	1	1	9,600	•	41207-NH3-900	SPROCKET, final driven (38T)	1	1	7,200
		(耐久用)				•	41208-NH3-900	SPROCKET, final driven (39T)	1	1	7,200
•	40530-NE5-003	CHAIN, drive (DID520VS-108L)	1	1	9,200	•	41209-NH3-900	SPROCKET, final driven (40T)	1	1	7,200
		(スプリント用)				•	41210-NH3-900	SPROCKET, final driven (41T)	1	1	7,200
•	40530-NF2-003	CHAIN, drive (DID520VS-104L)	1	1	9,200	•	41211-NH3-900	SPROCKET, final driven (42T)	1	1	7,200
		(スプリント用)				• D	53105-300-970	CAP, handle pipe	2	2	300
•	40530-NF5-004	CHAIN, drive (DID520TR-108L)	1	1	9,600						
		(耐久用)									
•	40540-NF2-003	CHAIN, drive (DID520VS-106L)	1	1	9,200						
		(スプリント用)									
• 2	40531-NE5-000	JOINT, RJ drive chain (耐久用) (DID520VS-CLIP)	(1)	(1)	300						
•	40532-NE5-000	JOINT, XJ drive chain (耐久用) (DID520VS-STAKE)	(1)	(1)	360						
		(スプリント用)									

No	HRC コード	主な取扱 品目	ショップ名	〒No	住 所	TEL	FAX
1	101025	●	湘ポールポジション	206	東京都多摩市員取607-3	0423-75-3083	0423-71-4784
2	101051	●	オートショップスガハラ南	114	東京都北区王子3-20-2	03-914-7500	03-914-7518
3	101054	●	湘アールビーエム	191	東京都日野市日野669-2	0425-81-0421	0425-83-8544
4	101055	●	湘マン島スポーツ	146	東京都太田区千鳥町2-11-3	03-750-3811	03-750-8849
5	101063	●	HONDA SPORTS MOTO BUM	110	東京都台東区台東4-13-23	03-831-4265	03-831-4282
6	101121	●	ホンダドリーム NODA	121	東京都足立区青井5-12-41	03-889-6415	03-849-4173
7	102012	○	ホンダショップ成田	211	神奈川県川崎市中原区中丸字439	044-411-4171	切 換
8	102019	○	湘スーパーウイングまるやま	255	神奈川県中郡大磯町高麗3-2-39	0463-34-0651	0463-33-6877
9	102032	●	湘ライダーズサロン横浜	236	神奈川県横浜市金沢区片吹66-19	045-783-3638	切 換
10	103025	●	モトライフポイントユー・ギア	271	千葉県松戸市松戸1051-4	0473-61-1051	切 換
11	104010	○	湘ホンダショップ和光	351	埼玉県和光市本町20-17	0484-61-7478	切 換
12	104036	●	湘エンデュランス	350	埼玉県川越市山田1667-1	0492-22-7770	0492-22-8618
13	104038	●	モトウイング我楽(ガル)	30-13	埼玉県秩手山下奥番613-1	0429-54-7467	0429-54-7288
14	105012	●	湘ワールド筑波	30-28	茨城県結城郡八千代町大字栗山字氏神896-3	0296-49-3138	0296-48-2307
15	115006	○	湘モト・ショップ・ハマ	390	長野県松本市沢村3-1-12	0263-32-5231	0263-33-6205
16	116013	○	ホンダウイング高橋	946	新潟県北魚沼郡小出町虫野113-3	02579-2-0778	切 換
17	116021	○	湘三愛バイクセンター	955	新潟県三条市下須崎24	0256-34-8325	切 換
18	201018	●	LA・MOTO KOHSAKA	497	愛知県海部郡蟹江町源氏1-6	05679-5-9991	05679-5-0698
19	203007	●	ホンダワールド湘	513	三重県鈴鹿市住吉町6786	0593-78-1455	0593-78-6192
20	203009	○	THE BIKE ISAKA	50-02	三重県鈴鹿市程生町7990-15	0593-83-3819	切 換
21	203012	○	三谷モータースポーツ	50-21	三重県多気郡多気町西定田324	05983-8-2222	05983-8-3898
22	204002	○	バイクショップ TRY	504	岐阜県各務原市那加信長町1-283	0583-83-7722	切 換
23	204014	●	ノースウイングJ・C	502	岐阜県岐阜市上土器1-6-1	0582-94-4481	0582-94-6291
24	207003	●	ホンダレッドシティ	937	富山県魚津市本江2535	0765-24-3121	0765-23-0638
25	301012	●	モビリティプラザタカダ	524	滋賀県守山市湯野田町381-4	0775-82-3227	0775-82-5090
26	302004	○	スーパーネッシー コタニ	621	京都府亀岡市藤町藤森殿林20-6	07712-4-6308	切 換
27	302005	○	バイクショップトムス	603	京都府京都市北区安野下島田町1-3	075-491-5552	切 換
28	303029	●	湘スーパーモンキー	578	大阪府東大阪市玉串元町2-8-27	0729-64-3177	0729-65-0026
29	303030	●	湘R5タイチ	574	大阪府東大阪市中堀内3-1-25	0720-74-5315	0720-74-3385
30	306021	○	湘サイクルワールド	673	兵庫県神戸市西区森友4-13	078-928-6644	078-928-4711
31	306031	○	ミネモーターサイクル	654-01	兵庫県神戸市須磨区妙法寺地字田3038-8	078-743-5440	切 換
32	307007	○	湘梅本商会	700	岡山県岡山市南中央町12-9	0862-32-0011	0862-32-0014
33	307010	●	モトワールド	708-08	岡山県赤磐郡山陽町河本1076-5	08695-5-2519	切 換
34	307019	●	湘パドック	708	岡山県津山市二宮662	0868-28-3191	0868-28-3198
35	312004	●	湘ホンダアロー	771-01	徳島県徳島市川内町平石美野250-2	0886-65-5330	0886-65-5595
36	401023	●	湘ホンダショップ高武	804-01	福岡県福岡市城南区神松寺2-2-2	092-871-8198	092-871-8202
37	401036	●	ホンダショップライフ	802	福岡県北九州市小倉北区片野新町1-1-1	093-922-8914	093-922-8910
38	502008	●	ホンダウイングトムズ	044	北海道虻田郡倶知安町北1条西2	0136-22-1008	切 換
39	502021	●	湘オートランド札幌	004	北海道札幌市白石区厚別中央3条1-1-1	011-892-3323	011-892-3349
40	608011	○	モト・ビット・マックス	909-11	福島県安達郡本宮町字栄田147-1	0243-33-2455	切 換
41	609008	●	湘クルーズ	98-15	宮城県角田市角田字町152	0224-62-0671	0224-55-5613
42	609020	●	湘ビッグフォー小松島	983	宮城県仙台市旭ヶ丘3-11-3	022-271-2181	022-271-2183
43	610005	○	湘ホンダウイング荘内	996-01	山形県酒田市大字広野字中通32-1	0234-92-3838	0234-92-3488

HRCサービスショップ一覧

レーシングマシンのセッティングやメンテナンス、パーツが欲しい...etc.

レースに関することなら、なんでもHRCサービスショップにお気軽にご相談ください。

現在、全国に43店舗、いずれもレース経験豊富なお店です。

