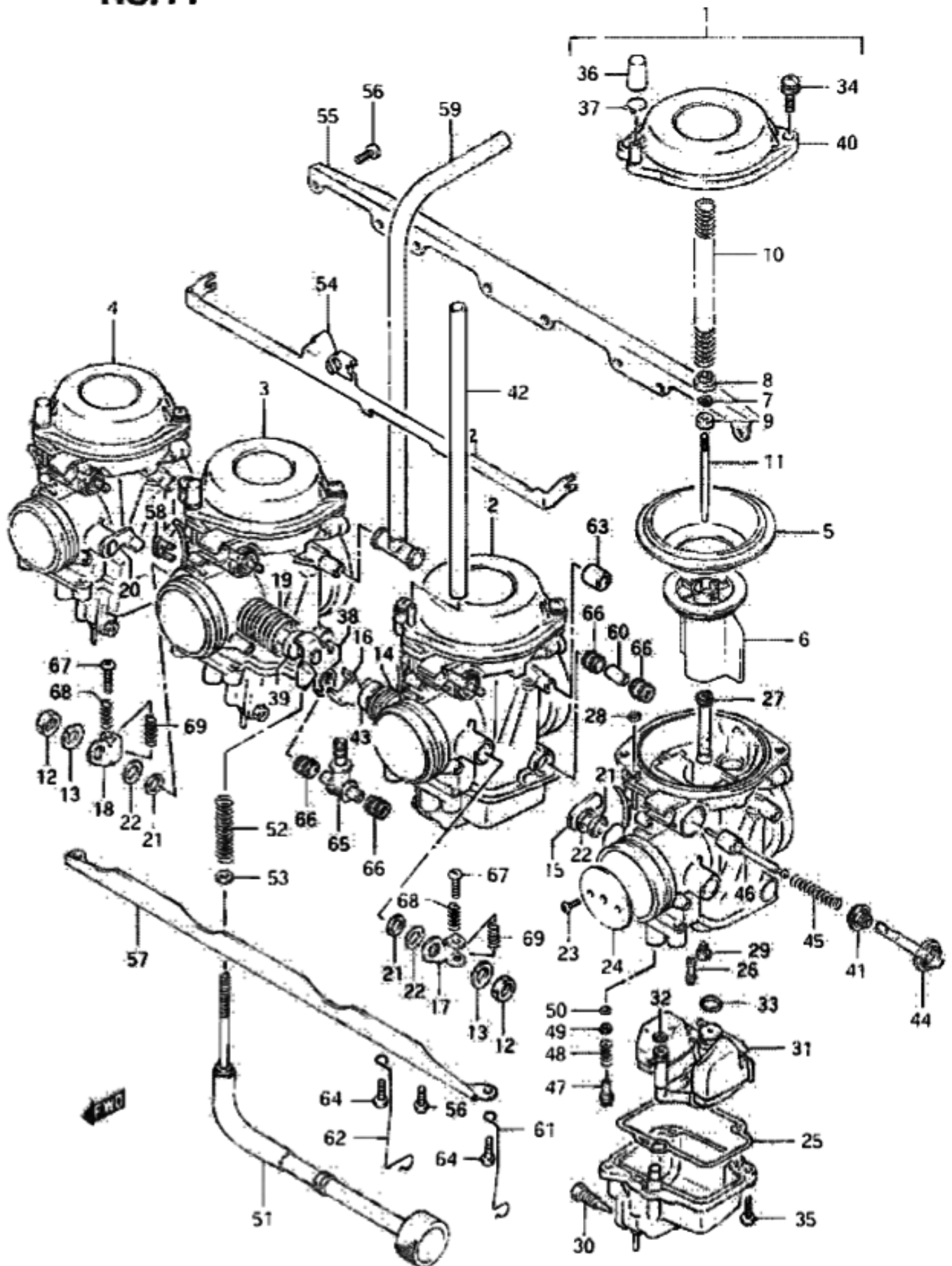


FIG. 11



CSX-R4U0RK

FIG. 11 (C-4) キヤブレット

取組番号	品番	品名	取組回数	備	採集 作業時間
1	13201-32C00	キヤブレットアツシ, レフト	1		1.4DAI
2	13202-32C00	キヤブレットアツシ, ミトル, レフト	1		1.4DAI
3	13203-32C00	キヤブレットアツシ, ミトル, ライト	1		1.4DAI
4	13204-32C00	キヤブレットアツシ, ライト	1		1.4DAI
5	13507-32C00	-ダイヤフラム	4		
6	13501-32C00	-バルブ, ヒートン	4		1.2 A(0.2)
7	13394-10010	-グリッド, ニートル	4		
8	13382-42A00	-リング	4		
9	13387-47010	-リング	4		
10	13417-42A00	-スワリング	4		
11	13383-32C10	-ニートル, シェット	4	SDH7-3	1.2 A(0.2)
12	08310-21086	-アット	2	ML, MR	
13	08321-31086	-ロツクワツト	2	ML, MR	
14	13573-17C00	-スワリング	1	ML	
15	13550-32C00	-シフトアツシ	1	LH	
16	13550-32C10	-シフトアツシ	1	ML	
17	13553-17C00	-レバ	1	ML	
18	13553-44B00	-レバ, スワットル	1	MR	
19	13573-32C10	-スワリング	1	MR	
20	13550-32C30	-シフトアツシ	1	RH	
21	13556-44B00	-ボール	6	LH, RH:1, ML:MR:2	
22	13557-47070	-カクタツ	4		
23	13604-42A00	-スクリ	8		
24	13551-32C00	-バルブ, スワットル, 130	4		
25	13258-44B00	-カクタツ, フロートチャン	4		
26	09492-35008	-シェット, 10ツト, 35	4		1.7DAI

FIG. 11 (C-5) キヤメラ

品番	品名	数量	単位	備	備	標準 作業時間
27	09494-00619	・シャッター・ユニット、0-9	4			1.2 A(0.2)
28	13509-17C00	・Oリング	4			
29	09491-97003	・シャッター・メイン、97.5	4			1.70A1
30	13247-28400	・スクリュー	4			
31	13250-32C00	・フロント/ユニット・カメラ・アタッチ	4			1.70A1
32	13574-46710	・Oリング	4			
33	13374-44080	・Oリング	4			
34	13602-34390	・スクリュー	8			
35	13602-05128	・スクリュー	8			
36	13508-17C00	・キャップ	3	LH, MR, RH		
37	13671-33600	・リヤキャップ	3	LH, MR, RH		
38	13550-32C20	・リヤフタアタッチ	1	MR		
39	13574-32C10	・リング	1	MR		
40	13502-32C00	・カメラ・ボディ・アタッチ	4			
41	13418-17C00	・キャップ・スター	4			
42	13687-17C00	・ネズ、5X9X175	1	ML		
43	13574-32C00	・リング	1	ML		
44	13418-17C10	・カメラ・ボディ	4			
45	13417-09110	・スクリュー	4			
46	13411-32C00	・フロント・アタッチ	4			
47	13279-47070	・スクリュー、カメラ	4	2.0		
48	13268-47070	・スクリュー	4			
49	13291-29900	・ワッシャー	4			
50	13295-29900	・Oリング	4			

FIG. 11 (C-6) 1177レタ

品目番号	品名	単位	数量	標準 作業時間
51	13683-32C10	アシ-ヤスタアツシ	1	
52	13268-43410	スワ-リソク	1	
53	13427-38300	ワツシヤ	1	
54	13413-32C00	レバ-	1	
55	13628-32C10	フ-レート	1	
56	13602-05128	スクリ	14	
57	13628-32C00	フ-ソ-ト	1	
58	13439-17C00	ネジ	2	
59	13686-32C00	ホ-スタツシ	1	
60	13685-32C00	ハ-イフ	2	
61	13692-32C00	クリツフ	1	
62	13692-32C10	クリツフ	1	
63	13683-32C00	ホ-ス	2	
64	02112-05126	スクリ	2	
65	13685-44B00	ニツフ	1	
66	13673-44B00	シ-ル	6	
67	13267-44B00	スクリ	3	
68	13271-44B00	スワ-リソク	3	
69	13268-17C10	スワ-リソク	3	